

## **ВЗАЄМОЗАМІННІСТЬ, СТАНДАРТИЗАЦІЯ, ТЕХНІЧНІ ВИМІРЮВАННЯ**

### **МЕТОДИЧНІ ВКАЗІВКИ**

до виконання лабораторних робіт  
для підготовки фахівців освітньо-кваліфікаційного рівня  
“бакалавр” для спеціальностей:

- 6.050502 – технологія машинобудування;
- 6.050503 – металорізальні верстати та системи;
- 6.050504 – технології та устаткування зварювання;
- 6.05050316 – обладнання легкої промисловості та побутового  
обслуговування;
- 6.070106 – автомобілі та автомобільне господарство

## **ВЗАЄМОЗАМІННІСТЬ, СТАНДАРТИЗАЦІЯ, ТЕХНІЧНІ ВИМІРЮВАННЯ**

### **МЕТОДИЧНІ ВКАЗІВКИ**

до виконання лабораторних робіт  
для підготовки фахівців освітньо-кваліфікаційного рівня  
“бакалавр” для спеціальностей:

- 6.050502 – технологія машинобудування;
- 6.050503 – металорізальні верстати та системи;
- 6.050504 – технології та устаткування зварювання;
- 6.05050316 – обладнання легкої промисловості та побутового  
обслуговування;
- 6.070106 – автомобілі та автомобільне господарство

Обговорено і рекомендовано  
на засіданні кафедри  
інтегрованих технологій  
машинобудування і автомобілів  
протокол №15 від 27.05.2011р.

Взаємозамінність, стандартизація, технічні вимірювання. Методичні вказівки до виконання лабораторних робіт для підготовки фахівців освітньо-кваліфікаційного рівня “бакалавр” для спеціальностей: 6.050502 – технологія машинобудування; 6.050503 – металорізальні верстати та системи; 6.050504 – технології та устаткування зварювання; 6.05050316 – обладнання легкої промисловості та побутового обслуговування; 6.070106 – автомобілі та автомобільне господарство / Укл.: Кальченко В.В., Венжега В.І., Пасов Г.В. — Чернігів: ЧДТУ, 2011. — 53 с.

Укладачі:

КАЛЬЧЕНКО ВОЛОДИМИР  
ВІТАЛІЙОВИЧ,

доктор технічних наук,  
професор кафедри інтегрованих  
технологій

машинобудування і автомобілів;

ВЕНЖЕГА ВОЛОДИМИР ІВАНОВИЧ,

кандидат технічних наук,  
доцент кафедри інтегрованих технологій  
машинобудування і автомобілів;

ПАСОВ ГЕНАДІЙ ВОЛОДИМИРОВИЧ

кандидат технічних наук,  
доцент кафедри інтегрованих технологій  
машинобудування і автомобілів

Відповідальний за випуск:

КАЛЬЧЕНКО ВІТАЛІЙ ІВАНОВИЧ,  
завідувач кафедри  
інтегрованих технологій  
машинобудування і автомобілів,  
доктор техн. наук, професор

Рецензент:

РУДИК АНДРІЙ ВАСИЛЬОВИЧ,  
кандидат технічних наук,  
доцент кафедри інтегрованих технологій  
машинобудування і автомобілів  
Чернігівського державного  
технологічного університету

## Зміст

|  | Стор. |
|--|-------|
| Вступ.....   | 3     |
| Лабораторна робота № 1. Вимірювання лінійних розмірів і відхилень форми поверхонь .....            | 4     |
| Лабораторна робота № 2. Вимірювання кутових розмірів .....   | 14    |
| Лабораторна робота №3. Контроль зубчатих коліс за допомогою міжцентріра.....                       | 18    |
| Лабораторна робота №4. Вимірювання товщини зуба зубчатого колеса по постійній хорді.....           | 24    |
| Лабораторна робота №5. Вимірювання похибок конусів і профілю деталей складної фасонної форми ..... | 30    |
| Лабораторна робота №6. Вимірювання середнього діаметра циліндричної різьби.....                    | 36    |
| Лабораторна робота №7. Статистичний контроль партії деталей.....                                   | 42    |
| Лабораторна робота №8. Вимірювання гладкого граничного калібру-пробки.....                         | 48    |
| Перелік посилань.....  | 53    |

## ВСТУП

Дисципліна «Взаємозамінність, стандартизація, технічні вимірювання» відноситься до групи нормативних дисциплін та циклу професійної та практичної підготовки.

Метою вивчення цієї дисципліни є формування у студентів цілісної системи знань з основ стандартизації, взаємозамінності, та технічних вимірювань, освоєння науково-методичних джерел системи Національної стандартизації України.

Після вивчення дисципліни студенти повинні знати:

- основні положення Національної стандартизації України;
- системи допусків і посадок лінійних, кутових розмірів та допуски форм і розташування поверхонь;
- основні норми взаємозамінності найбільш поширених з'єднань деталей (різьбових, шпонкових, шліцьових);
- допуски і посадки підшипників кочення;
- основні положення розрахунку розмірних ланцюгів;
- основні параметри якості поверхонь;
- показники якості продукції;
- методи оцінки рівня якості;
- методи та системи управління якістю продукції;
- основи теорії вимірювань;
- метрологічні характеристики засобів вимірювання.

Студенти повинні вміти:

- вільно користуватись стандартами та іншою нормативно-технічною документацією;
- розраховувати допуски та посадки лінійних і кутових розмірів;
- розраховувати допуски і посадки підшипників кочення, різьбових, шпонкових та шліцьових з'єднань деталей;
- розраховувати розмірні ланцюги;
- визначати рівень якості продукції;
- користуватись основними засобами вимірювання, найбільш поширеними в машинобудуванні.

Лабораторні роботи з дисципліни «Взаємозамінність, стандартизація, технічні вимірювання» є важливою складовою частиною вивчення даної дисципліни. Вони призначені для поглиблення та розширення теоретичних знань на практиці.

Кожна лабораторна робота пов'язана з відповідними розділами теоретичного курсу. При виконанні лабораторних робіт та обробці їх результатів студентам потрібні знання загальноінженерних і спеціальних дисциплін.

Знання, отримані при вивченні даної дисципліни, можуть бути використані при курсовому та дипломному проектуванні з фахових дисциплін.

# **ЛАБОРАТОРНА РОБОТА №1**

## **ВИМІРЮВАННЯ ЛІНІЙНИХ РОЗМІРІВ І ВІДХИЛЕНЬ ФОРМИ ПОВЕРХОНЬ**

### **1.1 Мета роботи**

1. Отримати практичні навички по визначенню граничних відхилень розмірів.
2. Вивчити будову штангенциркуля. Отримати практичні навички з вимірювання розмірів за допомогою штангенінструментів.
3. Вивчити будову мікрометра. Отримати практичні навички з вимірювання розмірів за допомогою мікрометра.
4. Отримати практичні навички з вимірювання відхилень форми та сумарних відхилень форми і розташування поверхонь.

### **1.2 Прилади та інструменти**

1. Штангенциркуль.
2. Мікрометр.
3. Прилад для контролю радіального і торцевого биття.
4. Індикатор годинникового типу.
5. Деталь, що підлягає вимірюванню, і креслення цієї деталі.

### **1.3 Стандарти**

1. ДСТУ 2500-94. Основні норми взаємозамінності. Єдина система допусків та посадок. Терміни та визначення. Позначення і загальні норми.
2. ДСТУ ISO 286-1-2002. Допуски і посадки за системою ISO. Частина 1. Основи допусків, відхилів та посадок (ISO 286-1:1988, IDT).
3. ДСТУ ISO 286-2-2002. Допуски і посадки за системою ISO. Частина 2. Таблиці квалітетів стандартних допусків і граничних відхилень отворів і валів (ISO 286-2:1988, IDT).
4. ДСТУ 2498-94. Основні норми взаємозамінності. Допуски форми та розташування поверхонь. Терміни та визначення.
5. ГОСТ 24643-81. Основные нормы взаимозаменяемости. Допуски формы и расположения поверхностей. Числовые значения.
6. ДСТУ ISO 2768-1-2001. Основні допуски. Частина 1. Допуски на лінійні та кутові розміри без спеціального позначення допусків (ISO 2768-1:1989, IDT).
7. ДСТУ ISO 2768-2-2001. Основні допуски. Частина 2. Допуски геометричні для елементів без спеціального позначення допусків (ISO 2768-2:1989, IDT).

### **1.4 Теоретичні відомості**

#### **1.4.1 Загальні поняття про розміри, їх відхилення та допуски.**

Розмірами називають числові значення геометричних лінійних чи кутових параметрів деталі, виробу. Наприклад: діаметр, довжину, ширину, глибину, висоту, оцінюють лінійними розмірами, а кути, нахили, конусності – кутовими.

За призначенням розміри поділяють на номінальні, допускні (граничні) та істинні (дійсні).

*Номінальними* називають прийняті під час проектування розміри, подані у робочих кресленнях та ескізах. Для з'єднання двох деталей номінальний розмір являється загальним. При графічному зображенні відповідає нульовій лінії. Номінальні розміри служать для розрахунків і накреслення у заданому масштабі зображень чи проєкцій виробів на робочих кресленнях. Їх отримують як результат розрахунків і відповідних заокруглень з конструкторських, технологічних, та естетичних міркувань, а значення добирають на базі рядів переважних чисел по стандарту «Нормальні лінійні розміри».

Розміри, що є похідними від інших розмірів, (наприклад ділильного діаметру та кроку зубчастих коліс; великого, середнього та малого діаметрів і кроків різьб, виконавчих розмірів калібрів, технологічних міжопераційних розмірів) подають на кресленнях без заокруглень, і незалежно від того, входять вони чи ні в ряди переважних чисел. Прийнято позначати номінальні розміри  $D$  – для отворів і  $d$  – для валів.

*Істинними* називають розміри, які отримують внаслідок виготовлення та вимірювання розмірів виробів. Похибки засобів вимірювань входять до результатів вимірювань істинних розмірів. Ці розміри можуть мати різні значення для кожного з виготовлених виробів.

Щоб виріб відповідав своєму цільовому призначенню, необхідно, щоб його істинні розміри знаходились між двома *допускними граничними розмірами*:

*найбільшим* граничним розміром  $D_{max}$  ( $d_{max}$ ) і  
*найменшим* граничним розміром.  $D_{min}$  ( $d_{min}$ ).

Умова придатності деталі :

$$D_{min} < D_{det} < D_{max} \text{ – для отворів}$$

$$d_{min} < d_{det} < d_{max} \text{ – для валів}$$

Допускні значення розмірів на кресленнях та ескізах не наводять. Їх визначають за допомогою арифметичних розрахунків, додаючи до номінальних розмірів допускні для них відхилення.

*Верхнім* ( $ES(es)$ ) називають відхилення розміру, додавання якого до номінального його значення дає змогу отримати найбільший граничний розмір.

$$D_{max} = D + ES$$

$$d_{max} = d + es$$

*Нижнім* ( $EI(ei)$ ) називають відхилення розміру, додавання якого до номінального його значення дає змогу отримати найменший граничний розмір.

$$D_{min} = D + EI$$

$$d_{min} = d + ei$$

*Допуском розміру* називають алгебраїчну різницю між найбільшим і найменшим граничними розмірами, або між верхнім і нижнім відхиленням розмірів.

$$T_D = D_{max} - D_{min} = ES - EI \text{ – для отворів}$$

$$T_d = d_{max} - d_{min} = es - ei \text{ – для валів}$$

Система допусків і відхилень ISO передбачає 27 основних відхилень лінійних розмірів, які позначають літерами латинського алфавіту (рисунок 1.1).

Основні відхилення для отворів позначають великими, а для валів малими літерами латинського алфавіту. Літери, подібні за позначення до цифр, не використовуються.

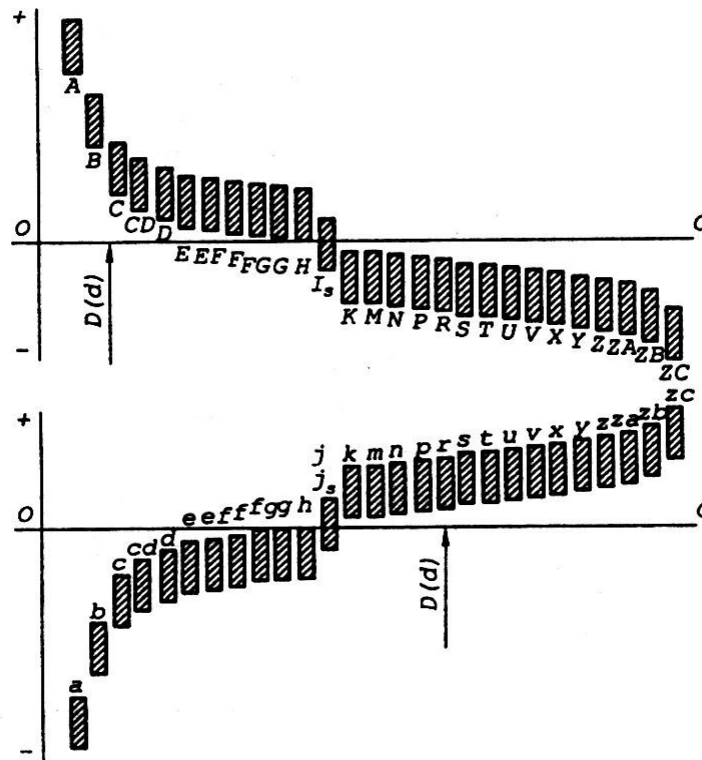


Рисунок 1.1 – Схема основних відхилень лінійних розмірів

Основним називають одне з двох відхилень лінійного розміру, що є меншим за абсолютним значення (тобто знаходиться ближче до нульової лінії).

Для шести відхилень ( $CD$ ,  $cd$ ,  $EF$ ,  $ef$ ,  $FG$ ,  $fg$ ,  $ZA$ ,  $za$ ,  $ZB$ ,  $zb$ ,  $ZC$ ,  $zc$ ) передбачено дволітерні позначення, що пояснюється недостатньою кількістю літер у алфавіті. Основні відхилення отворів від  $A$  до  $G$  і для валів від  $m$  до  $z$  розташовані над нульовою лінією і мають додатні значення, а основні відхилення для отворів від  $M$  до  $ZC$  і для валів від  $a$  до  $g$  – під нульовою лінією і мають від’ємні значення. Основні відхилення  $H$  і  $h$  дорівнюють нулю.

Для визначення допусків розмірів введено поняття одиниці допуску та якості точності.

Одиницею допуску  $i$  називають множник чи коефіцієнт, що є функцією величини номінального розміру.

Значення одиниці допуску визначають за допомогою залежностей, які були встановлені експериментально.

Для діапазону розмірів  $0 \div 500$  мм і квалітетів  $5 \div 17$

$$i = 0,45\sqrt[3]{D} + 0,001D,$$

де  $D$  – номінальне значення розмірів, мм.

Квалітетом точності розміру називають кількість одиниць допуску. Значення допуску будь-якого розміру:

$$T = 0,001 \cdot i \cdot k \text{ (мкм)},$$

де  $i$  – значення одиниці допуску, мм;

$k$  – кількість одиниць допуску.



Стандартами встановлено 20 квалітетів точності, які позначені у порядку зростання допусків (зменшення точності розмірів) цифрами 01, 0, 1, 2...17, 18.

Кількість одиниць допуску для квалітетів точності від 5 до 17 приведена в таблиці 1.

Таблиця 1.1 – Кількість одиниць допуску для квалітетів  $5 \div 17$

| IT5 | IT6 | IT7 | IT8 | IT9 | IT10 | IT11 | IT12 | IT13 | IT14 | IT15 | IT16 | IT17 |
|-----|-----|-----|-----|-----|------|------|------|------|------|------|------|------|
| 7i  | 10i | 16i | 25i | 40i | 64i  | 100i | 160i | 250i | 400i | 640i | 1000 | 1600 |

Квалітети точності застосовують:

01 – 4 - для розмірів еталонних і зразкових мір;

5 – 17 - для виробів машинобудування.

Додатково ряд квалітетів 5 – 17 поділяють на 3 групи:

5 – 8 – точні квалітет;

9 – 12 – середньої точності;

13 – 17 грубої точності;

18 квалітет – застосовується для виробів із матеріалів, які дають велику усадку.

Для будь-якого значення розміру, залежно від того є він розміром отвору чи вала може бути призначене будь-яке з 27 відхилень і встановлений будь-який із 20 квалітетів точності.

Беручи до уваги, що для контролю та виготовлення кожного розміру потрібні свої калібри та різальні інструменти що економічно не вигідно, у стандартах наведені відповідні обмеження. Для кожного з 27 основних відхилень для отворів і валів рекомендовано використовувати не всі, а лише деякі квалітети точності. Вийнятки зроблено лише для відхилень  $H, h, J_s, j_s$ , для яких дозволено використовувати всі квалітети точності розмірів.

У всіх діапазонах розмірів виділено переважні поля допусків, які потрібно використовувати в першу чергу.

Для спрощення зображення допуски розмірів зображають графічно у вигляді полів допусків.

*Поле допуску* – поле обмежене верхнім і нижнім відхиленнями. Поле допуску визначається значенням допуску та його положенням відносно нульової лінії (номінального розміру). При графічному зображенні поле допуску розташоване між двома лініями, які відповідають верхньому та нижньому відхиленням відносно нульової лінії.

Наприклад, для вала  $\varnothing 40 g6$  верхнє граничне відхилення  $es = -9$  мкм; нижнє граничне відхилення  $ei = -25$  мкм.

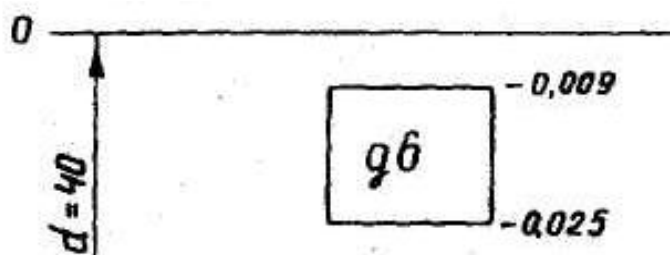


Рисунок 1.2– Схематичне зображення поля допуску вала  $\varnothing 40 g6$

### 1.4.2 Відхилення форми та розташування поверхонь.

Для забезпечення якості виробів окрім точності їх розмірів велике значення мають точність форми поверхонь та взаємного розміщення осей, поверхонь та конструктивних елементів деталей.

ДСТУ 2498-94 «Основні норми взаємозамінності. Допуски форми та розташування поверхонь. Терміни та визначення» встановлює терміни і визначення на допуски форми і розташування поверхонь деталей машин і приладів.

Одними з основних показників, що характеризують сумарні відхилення і допуски форми і розташування, є радіальне і торцеве биття.

*Радіальним биттям* називається різниця  $\Delta$  найбільшої і найменшої відстаней від точок реального профілю поверхні обертання до базової осі в перетині площиною, перпендикулярною базовій осі (рисунок 1.3). Найбільше допустиме значення радіального биття називається допуском радіального биття. Радіальне биття є результатом спільного прояву відхилення від округлості профілю розглянутого перетину і відхилення його центра щодо базової осі.

*Торцевим биттям* називається різниця  $\Delta$  найбільшої і найменшої відстаней від точок реального профілю торцевої поверхні, до площини, перпендикулярної базовій осі (рисунок 1.4). Найбільше допустиме значення торцевого биття називається допуском торцевого биття.

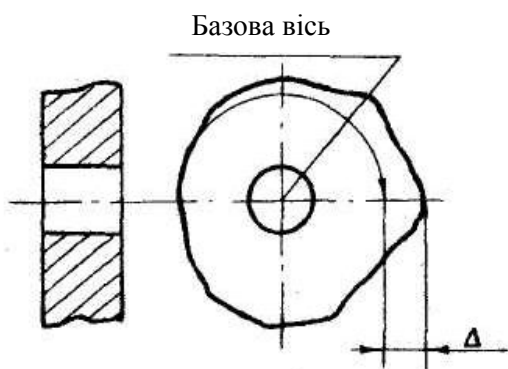


Рисунок 1.3— Схема до визначення радіального биття



Рисунок 1.4—Схема до визначення торцевого биття

Важливими показниками відхилення форми деталей є відхилення від округлості і відхилення профілю поздовжнього перетину циліндричної поверхні.

Відхиленням від округлості називається найбільша відстань  $\Delta$  від точок реального профілю до прилеглого кола (рисунок 1.5).

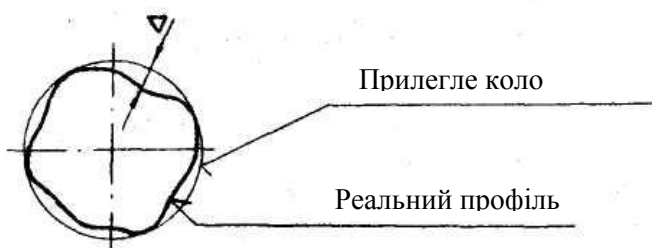


Рисунок 1.5— Схема до визначення відхилення від округлості

Різновидами відхилень від округлості є овальність і огранювання.

*Овальність* – це відхилення від округлості, при якому реальний профіль являє собою овальну фігуру, найбільший і найменший діаметри якої знаходяться у взаємно перпендикулярних напрямках (рисунок 1.6). Величина овальності:

$$\Delta = (D_{max} - D_{min}) / 2.$$

*Огранювання* – це відхилення від округлості, при якому реальний профіль являє собою багатогранну фігуру. Огранювання розрізняють по числу граней. Причиною виникнення огранювання є зміщення осі обертання деталі в процесі її виготовлення (рисунок 1.7).

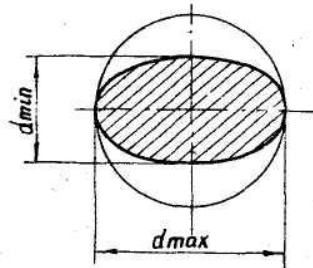


Рисунок 1.6– Овальність

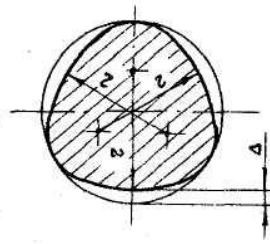


Рисунок 1.7– Огранювання

*Відхиленням профілю поздовжнього перерізу* циліндричної поверхні називається найбільша відстань  $\Delta$  від точок, що утворюють реальну поверхню, і лежать у площині, що проходить через її вісь, до відповідної сторони дотичного циліндру в межах нормованої ділянки  $L$  (рисунок 1.8).

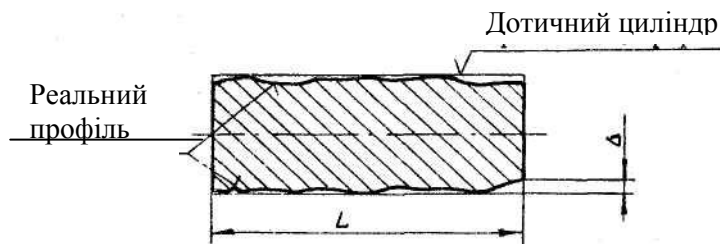


Рисунок 1.8– Схема до визначення відхилення профілю поздовжнього перерізу

Дотичний циліндр – циліндр найменшого діаметра, описаний навколо істинного профілю зовнішньої поверхні, або найбільшого діаметру, вписаний в істинний профіль внутрішньої поверхні.

Окремими випадками відхилення профілю подовжнього перерізу є: конусність, випуклість і увігнутість (рисунок 1.9).



Рисунок 1.9– Окремі випадки відхилення профілю поздовжнього перетину

У випадку конусності, випуклості і увігнутості відхилення форми розраховується по формулі:

$$\Delta = (D_{max} - D_{min}) / 2.$$

### 1.4.3 Загальні відомості про штангенінструменти

До штангенінструментів загального призначення відносяться штангенциркулі, штангенглибиноміри, штангенвисотоміри.

Відліковим пристроєм штангенінструментів є ноніус, за допомогою якого можна відраховувати дробові частки інтервалу розподілів основної шкали штангенінструментів. Величина відліку по ноніусу штангенінструментів установлюється 0,1 або 0,05 мм.

При нульовому положенні (рисунок 1.10, а) нульова поділка ноніуса збігається з нульовою поділкою основної шкали.

При вимірюванні шкала ноніуса зміщується відносно основної шкали на величину, що дорівнює вимірюваному розміру. Ціле число поділок основної шкали визначається по положенню нульового штриха ноніуса. Так, як інтервал поділок шкали ноніуса відмінний від інтервалу поділок основної шкали, кожна наступна поділка ноніуса розташована до якоїсь поділки основної шкали ближче попередньої. Збіг якої-небудь поділки ноніуса з будь-якою поділкою основної шкали показує число дробових поділок по шкалі ноніуса. На рисунку 1.10, б показаний приклад відліку розміру 117,15 мм.

За допомогою штангенінструментів можна вимірювати розміри охоплювані, що охоплюють і ступінчасті. При вимірюванні розмірів деталь затискається між поверхнями губок 2. Стопорні гвинти 3 і 5 повинні бути відпущені. Після цього затискається гвинт хомутика 5 і за допомогою гвинта 7 мікрометричної подачі уточнюється положення рухомої губки. Деталь повинна бути затиснута щільно, без перекосів. Гвинтом 3 фіксується положення рамки ноніуса і здійснюється відлік.

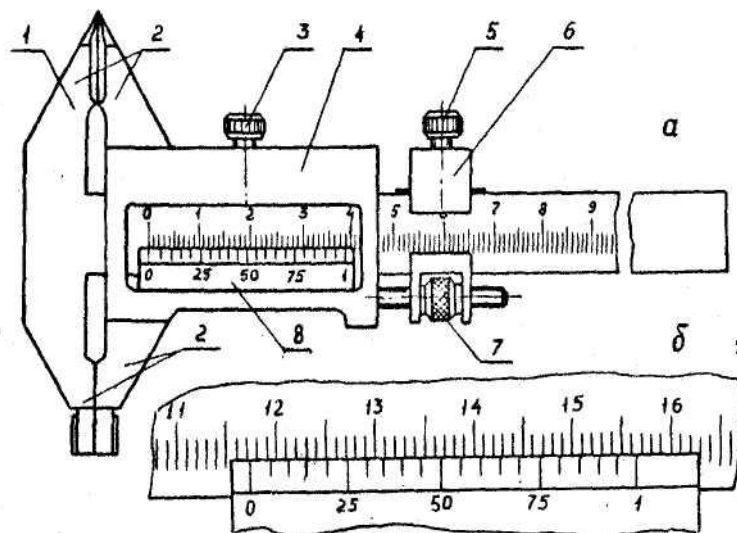


Рисунок 1.10 – Штангенциркуль:

1 – штанга; 2 – вимірювальні губки; 3,5 – стопорні гвинти; 4 – рамка; 6 – хомутик; 7 – гвинт мікрометричної подачі; 8 – шкала ноніуса.

### 1.4.4 Загальні відомості про мікрометричні інструменти

До основних мікрометричних інструментів загального призначення відносяться:

1. Мікрометри з ціною поділки 0,01 мм.
2. Мікрометри важільні.

3. Мікрометри із вставками.
4. Нутроміри мікрометричні.

Ці інструменти поєднані загальною схемою вимірювального пристрою, оснований на використанні мікрометричної пари.

Відліковий пристрій мікрометричних інструментів складається з двох шкал і двох покажчиків (рисунок 1.11, а).

Основна шкала (поздовжня) нанесена на гільзу 4. По одну сторону поздовжнього штриха з інтервалом у 1 мм нанесена група поділок, по іншу – з тим же інтервалом – друга група поділок, зміщена відносно першої на 0,5 мм. Обидві групи поділок складають одну шкалу з ціною поділки 0,5 мм.

Друга шкала (кругова) з числом поділок  $n = 50$  нанесена на скошений край барабана 5. Покажчиком кругової шкали служить поздовжній штрих, нанесений на гільзу 4. При кроці мікрогвинта  $P = 0,5$  мм одному його оберту відповідає переміщення вимірювального наконечника на 0,5 мм, а ціна однієї поділки кругової шкали складає 0,01 мм.

Приклади відліку розмірів приведені на рисунку 1.11, б.

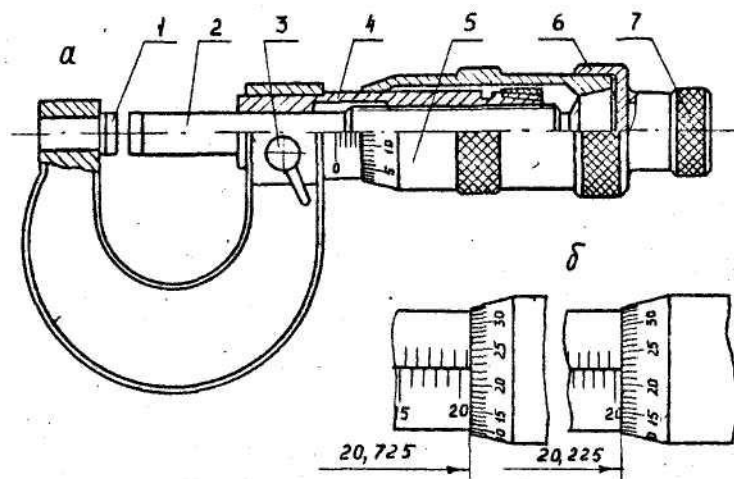


Рисунок 1.11 – Мікрометр

Перед початком вимірювань мікрометри підлягають перевірці нульового показання. Перевірка нульового показання виконується на нижній межі його шкали. Для цього мікрометричний гвинт 2 обертається за допомогою трищітки 7 і приводиться до контакту з вимірювальною поверхнею 1 або (для мікрометрів з межею вимірювання понад 25 мм) з кінцевою мірою, прикладеною до мікрометра, і рівною по величині його нижній межі вимірювань. У випадку неспівпадання нульової поділки кругової шкали з поздовжнім штрихом здійснюється його регулювання. Для цього мікрометричний гвинт стопориться стопорним гвинтом 3. Поворотом гайки 6 барабан 5 звільняється і повертається так, щоб нульова поділка кругової шкали встановилася проти поздовжнього покажчика на гільзі 4. У цьому положенні барабан фіксується затиском гайки 6 і стопорний гвинт 3 звільняється. Після такого регулювання необхідно знову перевірити правильність установки нульового положення мікрометра, а при необхідності провести повторне регулювання.

При вимірюванні деталь, що перевіряється, затискається між

вимірювальними поверхнями мікрометра тільки за допомогою трищітки. Це забезпечує постійність затискного зусилля при вимірюванні, рівному зусиллю, яке необхідне для регулювання мікрометра.

#### 1.4.5 Контроль радіального і торцевого биття

Вимірювання радіального і торцевого биття здійснюється за допомогою пристрою, що дозволяє установити контрольовану деталь у центрах, та за допомогою індикатора годинникового типу.

Індикатори годинникового типу виготовляються з межами вимірювань: 0–2 мм; 0–5 мм; 0–10 мм. Зовнішній вигляд індикатора показаний на рисунку 1.12

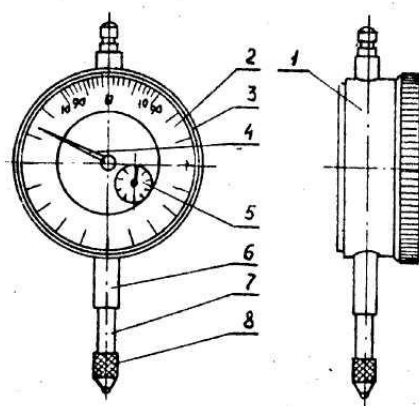


Рисунок 1.12– Індикатор годинникового типу:

1 – корпус, 2 – шкала, 3 – обід, 4 – стрілка, 5 – покажчик числа обертів, 6 – гільза, 7 – вимірювальний стрижень, 8 – вимірювальний наконечник.

Шкала 2 індикатора повертається і її нульову поділку можна підвести до стрілки 4.

Для перевірки радіального і торцевого биття, вал, що перевіряється, встановлюється в центрах пристрою. Вимірювальний стрижень індикатора підводиться до поверхні, що перевіряється, і встановлюється в напрямку виміру. Забезпечивши натяг стрілки (1 – 2 мм), підводять до неї нульову поділку шкали і, повільно обертаючи вал, фіксують максимальне і мінімальне показання індикатора.

Визначення похибок форми проводиться за допомогою мікрометра. Для цього вал вимірюється в трьох перетинах (1,2,3) і двох напрямках (I -I і II -II), рисунок 1.13.

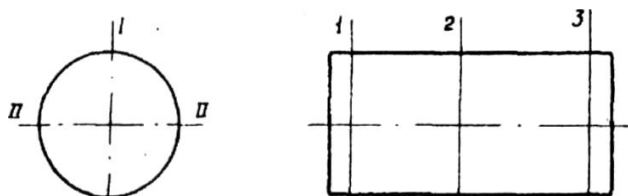


Рисунок 1.13– Схема вимірювань для визначення похибки форми

#### 1.5 Порядок виконання роботи

1. Ознайомитися з методичними вказівками, літературою і стандартами, рекомендованими до даної роботи.

2. За ДСТУ ISO 286-2-2002 «Допуски і посадки за системою ISO. Частина 2. Таблиці квалітетів стандартних допусків і граничних відхилень отворів і валів (ISO 286-2:1988, IDT)» визначити граничні відхилення розмірів вала,

зазначених на кресленні деталі, що перевіряється. Побудувати схеми розташування допусків. Визначити граничні розміри й отримані результати занести в таблицю протоколу.

3. Вивчити пристрій штангенциркуля і мікрометра.

4. Виміряти зазначені довжини вала за допомогою штангенінструментів. Кожен розмір вимірювати по 3 рази. Дані вимірювань занести в таблицю протоколу. Зробити висновок про відповідність кресленню.

5. Виміряти зазначені діаметри вала за допомогою мікрометрів. Вимірювання робити в трьох перетинах. Дані вимірювань занести в таблицю протоколу. Зробити висновок про відповідність кресленню.

6. Виміряти радіальне і торцеве биття зазначених на кресленні поверхонь вала за допомогою індикатора годинникового типу. Дані вимірювань занести в таблицю протоколу. Зробити висновок про відповідність кресленню.

7. Визначити відхилення профілю поздовжнього перетину (конусність, випуклість, увігнутість) циліндричних поверхонь вала. Зробити висновок про відповідність кресленню.

## ЛАБОРАТОРНА РОБОТА №2 ВИМІРЮВАННЯ КУТОВИХ РОЗМІРІВ

### 2.1 Мета роботи:

1. Ознайомитись з будовою універсального і оптичного кутомірів.
2. Одержати практичні навички вимірювання кутів універсальним і оптичним кутомірами.
3. Одержати навички користування таблицями граничних відхилень кутових розмірів.

### 2.2 Прилади та інструменти

1. Кутомір універсальний.
2. Кутомір оптичний.
3. Штангенциркуль.
4. Вимірювана деталь.

### 2.3 Стандарти

1. ДСТУ 2499-94. Основні норми взаємозамінності. Конуси та конічні з'єднання. Терміни та визначення.
2. ДСТУ ISO 2768-1-2001. Основні допуски. Частина 1. Допуски на лінійні та кутові розміри без спеціального позначення допусків (ISO 2768-1:1989, IDT).
3. ГОСТ 8908-81. Основные нормы взаимозаменяемости. Нормальные углы и допуски углов.

### 2.4 Теоретичні відомості

Найпоширенішою одиницею вимірювання кутових параметрів виробів є градусна міра, одиницями якої є : градус ( $^{\circ}$ ), хвилина ( $'$ ), секунда ( $''$ ). Поряд з використанням градусної міри застосовується радіанна міра обчислення, одиницями якої є радіан (рад) і мікрорадіан (1 мкрад=0,000001 рад). Зв'язок між градусною і радіанною мірами виражається залежностями:

$$1^{\circ} = 2\pi/360 = 0,017453 \text{ рад};$$

$$1' = 0,00029088 \text{ рад};$$

$$1'' = 0,00000485 \text{ рад}.$$

Допуски кутів призматичних елементів деталей з довжиною меншої сторони до 2500 мм призначаються по ДСТУ 2499-94. Відповідно до цього стандарту допуск кута, що позначається  $AT$ , можна задавати як у кутових так і в лінійних величинах. В останньому випадку необхідно вказувати, на якій відстані від вершини кута його похибка відраховується і обмежується допуском. У стандарті прийняті наступні умовні позначення:

$AT_{\alpha}$  – допуск кута в кутових одиницях;

$AT'_{\alpha}$  – заокруглене значення допуску кута в градусах, хвилинах, секундах;

$AT_h$  – допуск кута, виражений відрізком на перпендикулярі до сторони кута, протилежному куту  $AT_{\alpha}$  на відстані  $L_l$  від вершини цього кута (рисунок 2.1).



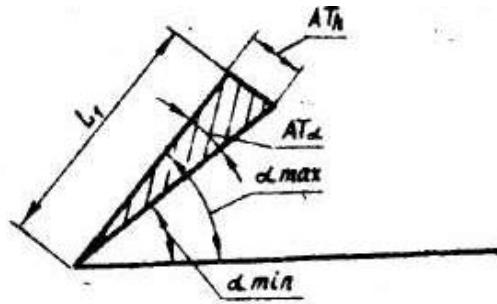


Рисунок 2.1– Схема, що пояснює допуски кута

Стандартом ГОСТ 8908-81. встановлено 17 ступенів точності (1, 2,...,17) кутових розмірів. При позначенні допуску кута заданого ступеня точності позначення доповнюється номерами відповідної ступені точності, наприклад  $AT_6$ ,  $AT_{10}$ .

Допуски кутів можуть бути розташовані в додатну сторону ( $+AT$ ), у від'ємну ( $-AT$ ) сторону або симетрично ( $\pm AT/2$ ) щодо номінального кута.

Для вимірювання кутів нормальної точності у виробничих умовах найчастіше використовують кутомір універсальний і кутомір оптичний.

Кутомір універсальний (рисунок 2.2) складається з основи 1, на якій нанесена основна шкала з ціною поділки  $1^\circ$  і сектора 2 із закріпленням на ньому ноніусом 3 з ціною поділки  $2'$ . Сектор може переміщатися по основі. За допомогою державки 4 на секторі 2 можна закріплювати кутник 5, на якому, у свою чергу, закріплюється з'ємна лінійка 6. Лінійка 7 основи жорстко з'єднана з основою 1. Основна шкала кутоміра нанесена на дузі  $130^\circ$ . Шляхом різних комбінацій в установці вимірювальних деталей кутоміра досягається можливість вимірювання кутів у діапазоні  $0-320^\circ$ .

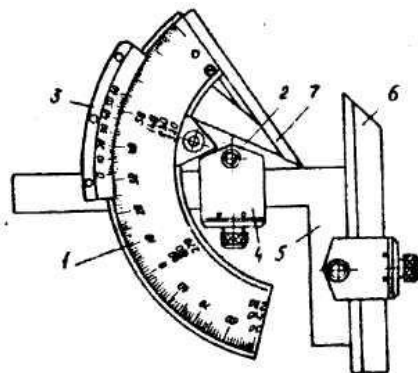


Рисунок 2.2– Загальний вид універсального кутоміра

На рисунку 2.3, а показаний кутомір, підготовлений для вимірювання зовнішніх кутів у межах  $0-50^\circ$ . Вимірювальними поверхнями кутоміра в цьому випадку є ребро лінійки 6 і площина лінійки 7. При складенні кутоміра за цією схемою необхідно перевірити відсутність зазору між лінійками 6 і 7 при сполучених нулях основи і ноніуса.

На рисунку 2.3, б показаний кутомір, підготовлений для вимірювання зовнішніх кутів у межах  $50-140^\circ$ . Вимірювальними поверхнями кутоміра в цьому випадку є ребро лінійки 6 і площина лінійки 7. При складенні кутоміра за цією схемою необхідно перевірити відсутність зазору між лінійками 6 і 7 при

сполучених нулях основи і ноніуса.

На рисунку 2.3, в зібраний кутомір, підготовлений для вимірювання кутів у межах 140–230°. Вимірювальними поверхнями кутоміра є ребра кутника 5 і лінійки 7.

На рисунку 2.3, г показаний кутомір при знятих косинці і лінійці. У такому виді кутомір підготовлений для вимірювання кутів у межах 230–320°. Вимірювальними поверхнями кутоміра у цьому випадку будуть площини лінійки 7 і сектора 2.

Правила відліку кутів по кутоміру аналогічні правилам відліку для лінійних ноніусів.

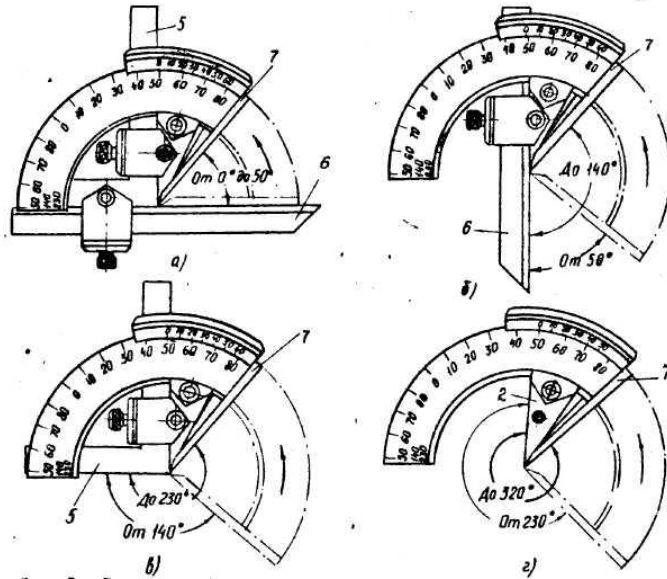


Рисунок 2.3— Схеми до складання універсального кутоміра при контролі кутів:  
а) 0-50°; б) 50-140°; в) 140-230°; г) 230-320°

Кутомір оптичний (рисунок 2.4), з ціною поділки шкали 10' призначений для вимірювання кутів у межах 0–180°. Кутомір складається з корпусу 1 з відліковим пристроєм; подвійної 2 і змінної 3 лінійок, призначених для фіксації вимірюваного кута; затискного кільця 4, що фіксує відносне положення лінійок 2 і 3; затискного важеля 5, що фіксує положення лінійки 3 щодо корпусу 1; підставки 6, що використовується при вимірюванні кутів однієї із сторін якої є твірна циліндричної поверхні; вкладки 7; притиску 8 і гайки 9, використовуваних для закріплення подвійної лінійки щодо підставки; окуляра 10, через який знімаються показання кутоміра.

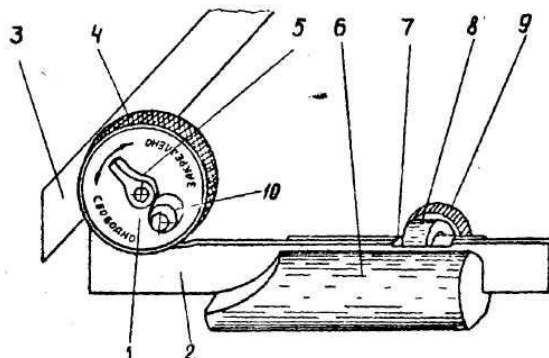


Рисунок 2.4— Кутомір оптичний з підставкою

Для вимірювання кута оптичним кутоміром необхідно:

1. Повернути затискний важіль 5 проти годинникової стрілки в крайнє нижнє положення;
2. Установити змінну лінійку 3 у виріз корпусу 1, сполучивши при цьому паз у лінійці зі шпонкою в корпусі. Поворотом по годинниковій стрілці важеля 5 закріпити лінійку в зручному для вимірювання положенні.
3. Поворотом затискного кільця 4 проти годинникової стрілки звільнити кутовий затиск лінійок.
4. Робочі площини лінійок довести до щільного контакту з площинами чи ребрами, що утворюють вимірюваний кут.
5. Поворотом затискного кільця 4 по годинниковій стрілці зафіксувати вимірюваний кут. Кутомір при цьому варто тримати лівою рукою зо подвійну лінійку 2.
6. Направивши кутомір на джерело світла, рахувати через окуляр 10 показання кутоміра.

При вимірюванні кутів менше  $90^\circ$  шкала кутоміра показує величину вимірюваного кута. У тих же випадках, коли вимірювані кути більше  $90^\circ$ , шкала показує величину додаткового кута  $\alpha_1$ . Величина вимірюваного кута  $\alpha$  у цьому випадку визначається по формулі:

$$\alpha = 180^\circ - \alpha_1$$

На рисунку 2.5 зображене поле зору кутоміра з відліком  $5^\circ 30'$ . Якщо вимірюваний кут менше  $90^\circ$ , то при зазначеному відліку величина кута буде  $5^\circ 30'$ . Якщо ж вимірюваний кут більше  $90^\circ$ , то

$$\alpha = 180^\circ - \alpha_1 = 180^\circ - 5^\circ 30' = 174^\circ 30'$$

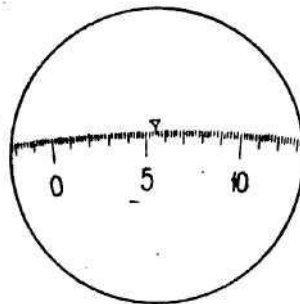


Рисунок 2.5– Поле зору кутоміра з відліком  $5^\circ 30'$

## 2.5 Порядок виконання роботи

1. Ознайомитися з методичними вказівками до даної роботи.
2. Вивчити пристрій універсального та оптичного кутомірів.
3. Накреслити ескіз вимірюваної деталі і позначити кути.
4. Виміряти штангенциркулем довжини менших сторін позначених кутів і занести до протоколу.
5. Виміряти за допомогою універсального і оптичного кутомірів зазначені на кресленні кути та занести до протоколу.
6. Розрахувати граничні значення кутів з заданими відхиленнями кутових розмірів та визначити відхилення і степені точності кутів без заданих відхилень кутових розмірів і занести до протоколу.

## **ЛАБОРАТОРНА РОБОТА №3**

### **КОНТРОЛЬ ЗУБЧАСТИХ КОЛІС ЗА ДОПОМОГОЮ**

### **МІЖЦЕНТРОМІРА**

#### **3.1 Мета роботи**

1. Вивчити пристрій міжцентроміра.
2. Одержати практичні навички контролю зубчастих коліс за допомогою міжцентроміра.
3. Одержати навички користування таблицями допусків на параметри зубчастих коліс.

#### **3.2 Прилади та інструменти**

1. Міжцентромір.
2. Індикатор годинникового типу.
3. Зубчасте колесо, що перевіряється.
4. Вимірювальне зубчасте колесо.
5. Набір плоскопаралельних кінцевих мір.
6. Креслення зубчастого колеса, що перевіряється.

#### **3.3 Стандарти**

1. ДСТУ 3423-96. Передачі зубчасті. Похибки та допуски. Терміни та визначення.
2. ДСТУ ISO 53-2001. Передачі зубчасті циліндричні для загального і важкого машинобудування. Стандартний вихідний контур (ISO 53:1998, IDT).
3. ДСТУ ISO 54-2001. Передачі зубчасті циліндричні для загального і важкого машинобудування. Модулі (ISO 54:1996, IDT).
4. ДСТУ ISO 1122-1:2006. Передачі зубчасті. Словник термінів. Частина 1. Визначення, що стосуються геометрії (ISO 1122-1:1998, IDT).
5. ДСТУ ISO 1328-1:2006. Колеса зубчасті циліндричні. Системи точності ISO. Частина 1. Терміни та визначення понять і встановлені допуски відхилень бокових поверхонь зубців зубчастого колеса (ISO 1328-1:1995, IDT).
6. ДСТУ ISO 1328-2:2006. Колеса зубчасті циліндричні. Системи точності ISO. Частина 2. Терміни та визначення понять і встановлені допуски відхилень радіальних складових і биття (ISO 1328-2:1997, IDT).
7. ДСТУ 3175-95. (ГОСТ 30224-96) Передачі зубчасті Новікова циліндричні з твердістю поверхні зубців не менше ніж 35 HRC<sub>э</sub>. Вихідний контур.
8. ГОСТ 1643-81. Передачі зубчаті циліндричні. Допуски.

#### **3.4 Теоретичні відомості**

При остаточному контролі зубчастих коліс застосовується метод обкатування зубчастого колеса, що перевіряється, з вимірювальним. Перевірка цим комплексним методом проводиться при щільному сполученні зубчастих коліс на приладах, що називаються міжцентромірами. В даний час застосовуються міжцентроміри типу МЦМ–160, МЦМ–400С, МЦМ–600, КДП–150, КДП–300, КДП–400 та інші.

За допомогою таких приладів можна визначити наступні параметри :

1. Коливання вимірювальної міжосьової відстані за оберт зубчатого колеса ( $F''_{ir}$ ) – показник кінематичної похибки зубчастого колеса.
2. Коливання вимірювальної міжосьової відстані на одному зубі ( $f''_{ir}$ ) – показник плавності роботи зубчатого колеса.
3. Граничні відхилення вимірювальної міжосьової відстані ( $+A_{a''e}$ ,  $-A_{a''e}$ ) – показник бічного зазору передачі.

Принцип роботи міжцентромірів полягає в тому, що зубчасте колесо, що перевіряється 1, (рисунок 3.1 ) установлюють на оправку приладу і за допомогою пружини 2 приводять у щільне зачеплення з вимірювальним колесом 3, розташованим на іншій оправці.

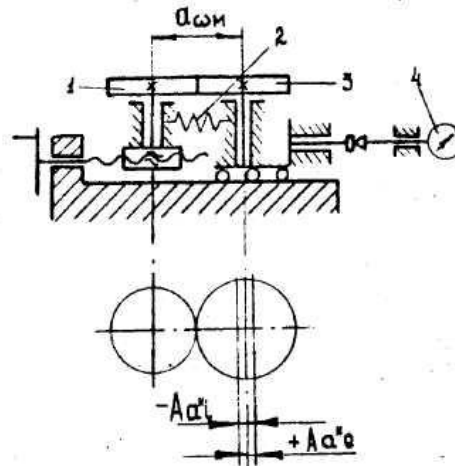


Рисунок 3.1– Принципова схема міжцентроміра

При обкатуванні коліс помилки зубчатого колеса, що перевіряється, є причиною коливань  $F''_{ir}$  вимірювальної міжосьової відстані  $a_{wm}$  і фіксуються індикатором 4 або самописцем.

При контролі граничних відхилень вимірювальної міжосьової відстані ( $A_{a''e}$ ,  $A_{a''i}$ ) колесо, що перевіряється і вимірювальне зубчасте колесо встановлюється на номінальну вимірювальну міжосьову відстань  $a_{wm}$ .

$$a_{wm} = \frac{m(z + z_{вим}) \cos \alpha}{2 \cos \alpha_{twM}}, \quad (1)$$

де  $m$  - модуль зубчастих коліс;

$z$  і  $z_{вим}$  – число зубців коліс, що перевіряється і вимірювального;

$\alpha$  – кут профілю вихідного контуру ;

$\alpha_{twM}$  – кут зачеплення зубчатого колеса, що перевіряється з вимірювальним;

Кут  $\alpha_{twM}$  визначається залежністю

$$\operatorname{inv} \alpha_{twM} = \frac{2x_{\Sigma} \operatorname{tga}}{z + z_{вим}} + \operatorname{inv} \alpha \quad (2)$$

де  $X_{\Sigma}$  – сума коефіцієнтів зсуву вихідного контуру, що визначається по формулі:

$$X_{\Sigma} = X_u + X_k + \Delta X_u + \Delta X_k \quad (3)$$

$X_u$  – коефіцієнт зсуву вихідного контуру для вимірювального зубчастого

колеса;

$X_k$  – коефіцієнт зсуву вихідного контуру для перевіряемого зубчатого колеса;

$\Delta X_u = \frac{A_{нев}}{m}$  – додатковий зсув, викликаний граничним відхиленням величини найменшого додаткового зсуву вихідного контуру для вимірювального колеса;

$\Delta X_u = \frac{A_{не}}{m}$  – додатковий зсув, викликаний граничним відхиленням величини найменшого додаткового зсуву вихідного контуру для контрольованого зубчатого колеса.

При визначенні суми коефіцієнтів зсуву вихідного контуру по залежності (3) враховується знак кожної складової величини. Якщо зсув вихідного контуру чи додатковий зсув направлений від центра колеса, то коефіцієнти беруться зі знаком плюс; якщо зсув вихідного контуру чи додатковий зсув направлений до центра колеса, то коефіцієнти беруться зі знаком мінус.

Конструкцію і роботу міжцентроміра розглянемо на прикладі приладу типу КДП – 300 (рисунок 3.2).

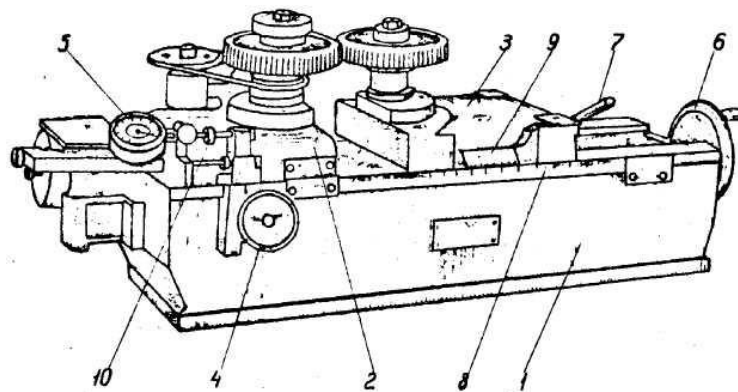


Рисунок 3.2– Загальний вигляд міжцентроміра КДП-300

Прилад КДП – 300 складається із станини 1, по напрямних якої можуть переміщатися супорти 2 і 3. Супорт, що плаває 2, має обмежену величину переміщення (~ 4 мм) і для більшої рухомості монтується на кулькових напрямних. Під дією пружини, розташованої у середині корпусу, він підтискається до супорта 3, а за допомогою кулачка, що приводиться в рух рукояткою 4, може бути відведений від нього. Переміщення супорта 2 фіксується індикатором годинникового типу 5.

Супорт 3 має можливість переміщення по напрямних станини 1 за допомогою ходового гвинта, що приводиться в рух маховиком 6. Закріплення супорта 3 у потрібному положенні здійснюється рукояткою 7.

Обидва супорти в верхній частині мають отвори під оправки на яких встановлюються зубчасті колеса. Відстань між осями оправок встановлюється «по масштабній лінійці 8 і ноніусу 9, чи за допомогою блоку плоскопаралельних кінцевих мір.

При контролі зубчастих коліс вимірювальне колесо встановлюється на оправку супорта 2, а те, що перевіряється, на оправку супорта 3.

### 3.5. Порядок виконання роботи

#### 3.5.1. Визначення коливання вимірювальної міжосьової відстані за один оберт зубчатого колеса.

1. Установити вимірювальне зубчасте колесо на оправку супорта, що плаває 2 (рисунок 3.2), а те, що перевіряється, – на оправку супорта 3.

2. Установити індикатор 5 у положення, при якому його вимірювальний наконечник контактує з голівкою гвинта 10.

3. Переміщенням супорта 3 за допомогою маховика 6 ввести зубчасте колесо, що перевіряється, у щільне зачеплення з вимірювальним. Додатковим поворотом маховика перемістити вліво плаваючий супорт на відстань, близьку до 1-2 мм. У цьому положенні супорт 3 зафіксувати рукояткою 7.

4. Установити індикатор на нуль.

5. Повертаючи зубчасте колесо, що перевіряється, щодо осі оправки, стежити за показаннями індикатора. Різниця між максимальним і мінімальним показаннями індикатора при повороті зубчатого колеса, що перевіряється, буде дійсною величиною коливання вимірювальної міжосьової відстані.

6. Результати вимірювання занести в протокол по лабораторній роботі.

7. За результатами вимірювання зробити висновок про придатність зубчастого колеса, що перевіряється. Зубчасте колесо можна вважати придатним, якщо дійсне значення коливання вимірювальної міжосьової відстані за оберт зубчастого колеса буде меншим, чи дорівнюватиме допуску на коливання вимірювальної міжосьової відстані за оберт зубчастого колеса ( $F''_i$ ), що визначається за ГОСТ 1643 – 81.

#### 3.5.2. Визначення граничних відхилень вимірювальної міжосьової відстані.

1. Розрахувати по залежності (1) або визначити по таблиці 1 величину номінальної вимірювальної міжосьової відстані.

Таблиця 1 – Значення номінальної вимірювальної міжосьової відстані

| Параметри вимірювального зубчастого колеса | Параметри зубчатого колеса, що перевіряється | $\alpha_{\text{ом}}$ , мм |
|--|--|---------------------------|
| $m = 1.5\text{мм}, z_6 = 80$               | $m = 1.5\text{мм}, z = 77$                   | 117,65                    |
| $m = 1.5\text{ мм}, z_6 = 96$              | $m = 1.5\text{ мм}, z = 77$                  | 129,55                    |

2. Визначити розмір блоку плоскопаралельних кінцевих мір довжини, що встановлюються між оправками приладу (рисунок 3.3) по залежності

$$B_{\text{бл}} = \alpha_{\text{ом}} - (D_1 + D_2)/2, \quad (4)$$

де  $D_1$  і  $D_2$  – діаметри контрольних буртиків оправок.

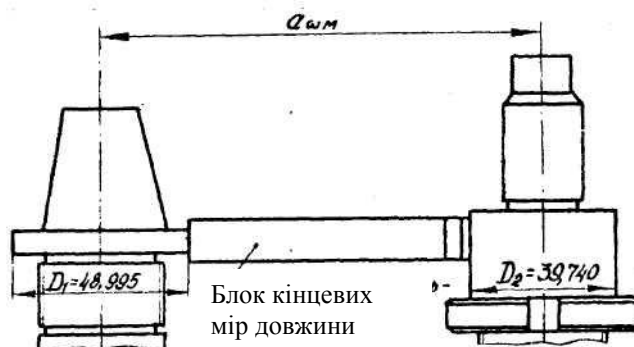


Рисунок 3.3– Схема налаштування міжцентроміра за допомогою блоку плоскопаралельних кінцевих мір.

3. Установити супорт 2 (рисунок 3.2) у середнє положення. Розташувати блок плоскопаралельних кінцевих мір між буртиками оправок (рисунок 3.3) і підтримуючи їх рукою, обертанням маховика 6 пересувати супорт 3 до затиску блоку плоскопаралельних кінцевих мір і наступного спільного переміщення супортів 2, і 3 на відстань, близьке до 1-2 мм.

4. Зафіксувати в цьому положенні супорт 3 за допомогою рукоятки 7 і сполучити нуль шкали з великою стрілкою індикатора.

5. Відвести супорт, що плаває 2, у крайнє ліве положення і видалити блок плоскопаралельних кінцевих мір. На оправки приладу установити вимірювальне зубчасте колесо і що перевіряється і ввести їх у щільний контакт.

6. Повертаючи зубчасте колесо, що перевіряється, щодо осі оправки стежити за показаннями індикатора. Найбільше відхилення стрілки індикатора буде відповідати верхньому граничному відхиленні вимірювальної міжосьової відстані ( $A_{a''e}$ ), а найменше – нижньому граничному відхиленні вимірювальної міжосьової відстані ( $A_{a''i}$ ). Результати заносяться в протокол.

7. За результатами вимірювання зробити висновок про придатність зубчастого колеса, що перевіряється, по граничних відхиленнях вимірювальної міжосьової відстані. Зубчасте колесо можна вважати придатним, якщо дійсне значення верхнього граничного відхилення вимірювальної міжосьової відстані менше значення  $A_{a''e}$  (рисунок 3.4), визначеного за ГОСТ 1643–81, а дійсне значення нижнього граничного відхилення вимірювальної міжосьової відстані більше значення  $A_{a''i}$ , визначеного за ГОСТ 1643–81.

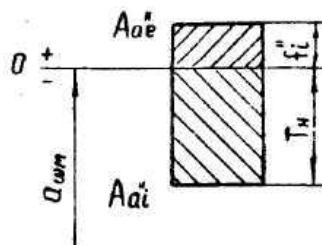


Рисунок 3.4– Схема розташування поля допуску вимірювальної міжосьової відстані

Відповідно до ГОСТ 1643–81 для передач зовнішнього зачеплення верхнє граничне відхилення вимірювальної міжосьової відстані дорівнює допуску на коливання вимірювальної міжосьової відстані па одному зубі  $A_{a''e} = +f''$ , а нижнє граничне відхилення вимірювальної міжосьової відстані дорівнює допуску на зсув вихідного контуру зі знаком мінус  $A_{a''e} = -T_n$ .

Для визначення допуску на коливання вимірювальної міжосьової відстані на одному зубі необхідно скористатися таблицею 5, що приводиться в ГОСТ 1643–81.

Для визначення величини допуску на зсув вихідного контуру  $T_n$  попередньо по таблиці 3, що приводиться за ГОСТ 1643–81, необхідно визначити допуск на радіальне биття зубчастого вінця  $F_r$  і, використовуючи знайдене значення, визначити допуск на зсув вихідного контуру  $T_n$ .

Знайдені значення величин  $A_{a''e}$ ,  $F_r$  і  $A_{a''e}$  занести в протокол по лабораторній роботі.



## **ЛАБОРАТОРНА РОБОТА № 4**

### **ВИМІРЮВАННЯ ТОВЩИНИ ЗУБА ЗУБЧАСТОГО КОЛЕСА ПО ПОСТІЙНІЙ ХОРДІ**

#### **4.1 Мета роботи**

1. Вивчити пристрій штангензубоміра.
2. Одержати практичні навички виміру товщини зуба зубчастого колеса по постійній хорді за допомогою штангензубоміра.
3. Одержати навички користування таблицями допусків на параметри зубчастих коліс.

#### **4.2 Прилади та інструменти**

1. Штангензубомір.
2. Зубчасте колесо, що перевіряється,
3. Креслення зубчастого колеса, що перевіряється.

#### **4.3 Стандарти**

1. ДСТУ 3423-96. Передачі зубчасті. Похибки та допуски. Терміни та визначення.
2. ДСТУ ISO 53-2001. Передачі зубчасті циліндричні для загального і важкого машинобудування. Стандартний вихідний контур (ISO 53:1998, IDT).
3. ДСТУ ISO 54-2001. Передачі зубчасті циліндричні для загального і важкого машинобудування. Модулі (ISO 54:1996, IDT).
4. ДСТУ ISO 1122-1:2006. Передачі зубчасті. Словник термінів. Частина 1. Визначення, що стосуються геометрії (ISO 1122-1:1998, IDT).
5. ДСТУ ISO 1328-1:2006. Колеса зубчасті циліндричні. Системи точності ISO. Частина 1. Терміни та визначення понять і встановлені допуски відхилень бокових поверхонь зубців зубчастого колеса (ISO 1328-1:1995, IDT).
6. ДСТУ ISO 1328-2:2006. Колеса зубчасті циліндричні. Системи точності ISO. Частина 2. Терміни та визначення понять і встановлені допуски відхилень радіальних складових і биття (ISO 1328-2:1997, IDT).
7. ДСТУ 3175-95. (ГОСТ 30224-96) Передачі зубчасті Новікова циліндричні з твердістю поверхні зубців не менше ніж 35 HRC<sub>э</sub>. Вихідний контур.
8. ГОСТ 1643-81. Передачі зубчаті циліндричні. Допуски.

#### **4.4 Теоретичні відомості**

По точності виготовлення для евольвентних циліндричних зубчастих коліс ГОСТ 1643-81 установлює дванадцять ступенів точності, що позначаються в порядку зменшення точності цифрами 1, 2, 3, 4, 5, 6, 7, 8, 9, 10, 11, і 12. Для кожного ступеня точності зубчастих коліс і передач установлюються норми:

- а) кінематичної точності;
- б) плавності роботи;
- в) контакту зубів;
- г) бічного зазору.

Незалежно від ступеня точності зубчастих коліс і передач установлюється шість видів сполучення зубчастих коліс у передачі (*H, E, D, C, B, A*) і вісім видів допуску на бічний зазор (рисунок 4.1), що позначаються в порядку його зростання буквами: *h, d, c, b, a, z, y, x*.

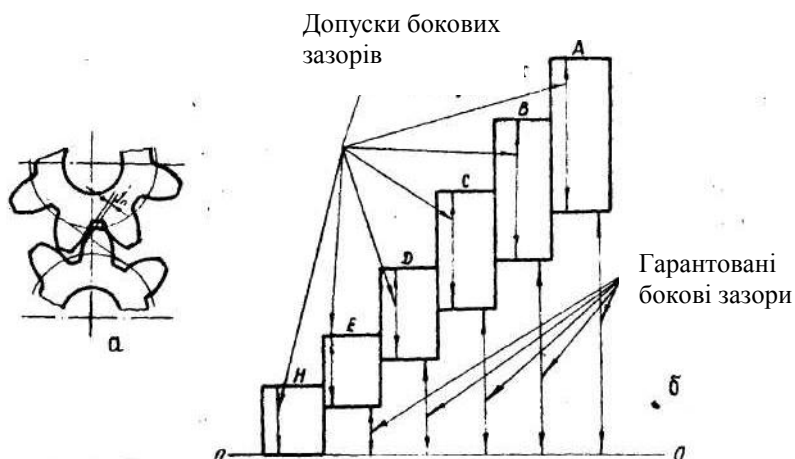


Рисунок 4.1 – Бічний зазор у зубчастій передачі:  
а) напрямок виміру зазору; б) види сполучень

При відсутності спеціальних вимог до партії чи комплекту передач видам сполучень *H* і *E* відповідає вид допуску на бічний зазор *h*, а видам сполучень *D, C, B, A* – види допуску *d, c, b, і a* відповідно.

Норми бічного зазору і відповідність між видом спряжень зубчастих коліс у передачі і видами на бічний зазор дозволяється змінювати, використовуючи при цьому і види допуску *x, y і z*.

Точність виготовлення циліндричних зубчастих коліс і передач задається ступенем точності, а вимоги до бічного зазору видом сполучення по нормах бічного зазору.

Приклад умовного позначення точності передачі зі ступенем точності 7 по всім трьом нормам з видом сполучення коліс *C* і відповідністю між видом сполучення і допуском на бічний зазор: *7-C ГОСТ 1643-81*.

Для передач, у яких величина гарантованого бічного зазору не відповідає жодному з зазначених видів сполучень, буква, що позначає вид сполучень, не вказується. У цьому випадку вказується величина прийнятого гарантованого бічного зазору в мікрометрах і вид допуску на бічний зазор.

Приклад умовного позначення точності передачі зі ступенем точності 7, гарантованим бічним зазором 600 мкм (що не відповідає жодному з зазначених видів сполучення для заданої міжосьової відстані) і допуском на бічний зазор виду у:

*7-600 у ГОСТ 1643-81*

При комбінуванні норм різних ступенів точності і невідповідності між видом сполучення і видом допуску на бічний зазор в позначенні послідовно вказуються три цифри і дві букви. Між собою цифри розділяються тире. Перша цифра позначає ступінь по нормам кінематичної точності, друга – ступінь по нормам плавності роботи, третя – ступінь по нормам контакту зубців, перша буква – вид сполучення, а друга – вид допуску на бічний зазор. Приклад умовного позначення передачі з 8 ступенем по нормам кінематичної точності, 7 ступенем по нормам плавності роботи, 6 ступенем по нормам контакту зубів,

видом сполучення коліс 8 видом допуску на бічний зазор  $a$ :

8-7-6-Ba ГОСТ 1643-81

Потрібний вид сполучення зубчастих коліс у передачі досягається за рахунок зменшення товщини зуба в порівнянні з розрахунковим. Це зменшення створюється шляхом радіального зсуву вихідного контуру рейки зуборізного інструмента в тіло зубчастого колеса. Радіальний зсув  $A_{nr}$  нормується двома величинами: найменшим додатковим зсувом вихідного контуру  $A_{ne}$  і допуском на зміщення вихідного контуру  $T_n$  (рисунок 4.2).

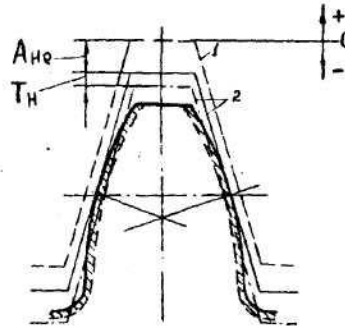


Рисунок 4.2– Зсув вихідного контуру:

1 – номінальне положення;

2 – граничні додаткові зсуви

У практиці застосовується п'ять методів контролю товщини зубів:

- по зміщенню вихідного контуру (за допомогою тангенціального зубоміра);
- по відхиленню товщини зуба з відповідним перерахунком на нормовані відхилення зсуву вихідного контуру (за допомогою штангензубоміра);
- по відхиленню довжини загальної нормалі (за допомогою жорстких калібрів, нормалемірів мікрометричних і індикаторних);
- шляхом вимірювання розміру поверхонь двох роликів, що вкладаються в діаметрально протилежні западини;
- по вимірювальній міжосьовій відстані при двопрофільному зачепленні контрольованого і вимірювального зубчастих коліс (за допомогою міжцентроміра).

При використанні в якості вимірювальної бази зовнішнього циліндра, тобто при переході від робочої бази на допоміжну, необхідно враховувати похибки, що вносяться цією базою в результати вимірювань. Це може здійснюватись шляхом врахування дійсного відхилення вимірювальної бази чи нормуванням відхилення цієї бази і відповідним зменшенням допуску контролюємого елемента на величину похибки, що вноситься цією базою.

При контролі товщини зуба штангензубоміром потрібно враховувати, як биття зовнішнього циліндру зубчастого колеса щодо його осі, так і відхилення діаметра від номінального (розрахункового) значення (рисунок 4.3).

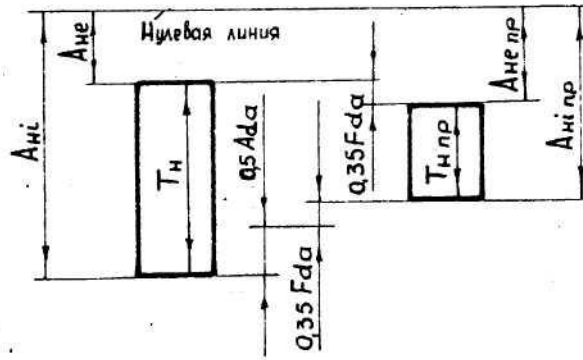


Рисунок 4.3– Схема до визначення граничних зміщень вихідного контуру при вимірюванні на базі зовнішнього циліндра зубчастого колеса

Для визначення граничних відхилень використовуються наступні співвідношення:

1. Граничні зміщення вихідного контуру при вимірюванні на базі зовнішнього циліндра зубчастого колеса:

$$A_{не пр} = |A_{не}| + 0,35 F_{da}, \quad (1)$$

де  $F_{da}$  – радіальне биття зовнішнього циліндра заготовки щодо робочої осі оброблюваного зубчастого колеса.

Допуск на зсув

$$T_{н пр} = T_n - 0,7 F_{da} - 0,5 A_{da}, \quad (2)$$

де  $A_{da}$  – граничне відхилення діаметра вершин зубів зубчастого колеса;

Найбільше зміщення

$$A_{ні пр} = |A_{не пр}| + T_{н пр}, \quad (3)$$

Величини  $F_{da}$  і  $A_{da}$  в цьому випадку визначаються залежностями

$$F_{da} = 0,25 T_n \quad (4)$$

$$A_{da} = 0,5 T_n \quad (5)$$

де  $T_n$  – допуск на зсув вихідного контуру, що визначається за ГОСТ 1643-81.

2. Граничні відхилення товщини зуба по незмінній хорді при контролі на базі зовнішнього циліндра зубчастого колеса знаходять множенням знайдених вище трьох величин на  $2tg\alpha$ . При  $\alpha=20^\circ$  значення  $2tg\alpha = 0,73$ .

$$A_{се пр} = 0,73 A_{не пр} \quad (6)$$

$$T_{с пр} = 0,73 T_{н пр} \quad (7)$$

$$A_{сі пр} = 0,73 A_{ні пр} \quad (8)$$

де  $A_{се пр}$  – верхнє граничне відхилення товщини зуба по постійній хорді;

$A_{сі пр}$  – нижнє граничне відхилення товщини зуба по постійній хорді;

$T_{с пр}$  – допуск товщини зуба по постійній хорді.

Вимірювання товщини зуба по постійній хорді, якою називається хорда між точками дотику вихідного контуру з двома профілями зуба в перерізі, перпендикулярному до напрямку зуба вихідної рейки (рисунок 4.4) здійснюється за допомогою штангензубоміра.

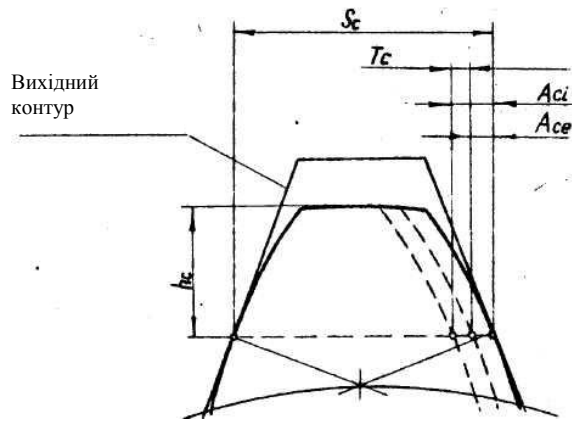


Рисунок 4.4— Схема до визначення товщини зуба по постійній хорді

Штангензубомір (рисунок 4.5) складається з двох взаємоперпендикулярних штанг 1 зі шкалами, нерухомої губки 2, пересувної рамки з губкою 3 і ноніусом 4 і другої пересувної рамки 5 з висотною лінійкою 6 і ноніусом 7.

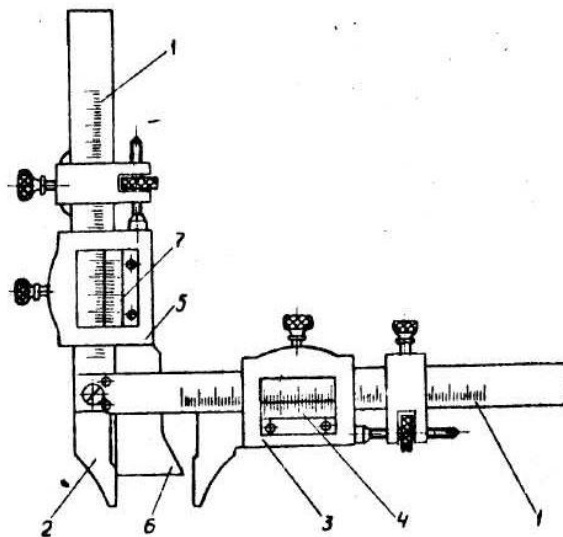


Рисунок 4.5.— Загальний вид штангензубоміра

Перед вимірюванням товщини зуба висотну лінійку 6 встановлюють у положення при якому показання ноніуса 7 відповідає відстані  $\bar{h}_c$  (рисунок 4.4) від вершин зубів до постійної хорди. Ця відстань визначається залежністю:

$$\bar{h}_c = 0,5(d_a - d - S_c \operatorname{tg} \alpha), \quad (9)$$

де  $d_a$  — діаметр вершин зубів;

$d$  — ділительний діаметр;

$\alpha$  — кут профілю;

$\bar{S}_c$  — довжина постійної хорди, що визначається залежністю

$$\bar{S}_c = (\pi/2 \cdot \cos^2 \alpha + x \cdot \sin 2\alpha) m, \quad (10)$$

де  $x$  — коефіцієнт зсуву вихідного контуру;

$m$  — модуль зачеплення.

При  $\alpha = 20^\circ$  і  $x = 0$

$$\bar{S}_c = 1,38704 \cdot m \quad (11)$$

$$\bar{h}_c = 0,74758 \cdot m \quad (12)$$

#### 4.5 Порядок виконання роботи

1. Ознайомитись з кресленням зубчастого колеса, що перевіряється.
2. Визначити за ГОСТ 1643-81 найменший додатковий зсув вихідного контуру  $A_{не}$  і допуск на зсув вихідного контуру  $T_n$ , визначивши попередньо допуск на радіальне биття зубчастого вінця  $F_r$ .
3. Визначити за залежностями (4), (5) допустимі величини радіального биття зовнішнього циліндра заготовки  $F_{da}$  і відхилення діаметра вершин зубчастого колеса  $A_{da}$ .
4. Визначити за залежностями (1), (2) величини найменшого додаткового зсуву вихідного контуру  $A_{не пр}$  і допуск на зсув вихідного контуру  $T_{н пр}$ .
5. Визначити за залежностями (6), (7) верхнє граничне відхилення товщини зуба по постійній хорді  $A_{се пр}$  і допуск на товщину зуба по постійній хорді  $T_{с пр}$ .
6. Визначити за залежністю (12) відстань від вершин зубів до постійної хорди  $\bar{h}_c$ .
7. Установивши по ноніусу 7 штангензубоміра (рисунок 4.5) розмір  $\bar{h}_c$  провести вимірювання товщини зуба по постійній хорді для трьох рівновіддалених зубів зубчастого колеса. При вимірюванні торець висотної лінійки повинен співпадати з поверхнею вершин зубів, а губка з переміщуватись таким чином, щоб робочі поверхні штангензубоміра торкались поверхонь зуба в трьох точках розташованих у площині, перпендикулярній напрямку зуба. По ноніусу 4 визначити фактичну товщину зуба по постійній хорді. Результати вимірювань занести до протоколу.
8. По залежності (11) визначити номінальну величину товщини зуба по постійній хорді.
9. За результатами вимірювань і розрахунку побудувати у відповідному масштабі схему розташування поля допуску товщини зуба по постійній хорді, аналогічно представленої на рисунку 4.6.

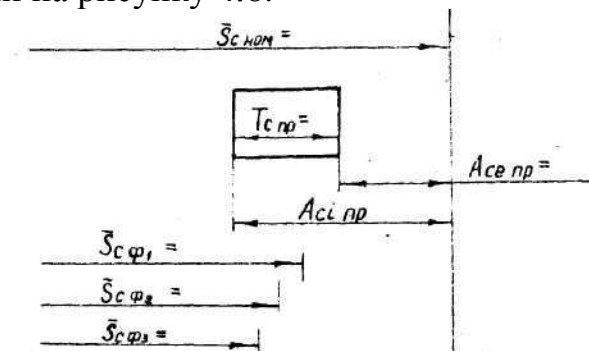


Рисунок 4.6– Схема розташування поля допуску товщини зуба по постійній хорді.

10. Зробити висновок про придатність зубчастого колеса по нормам бічного зазору. Зубчасте колесо вважати придатним, якщо фактична товщина по постійній хорді вимірюваних зубів знаходяться в межах інтервалу  $\bar{S}_{c \max}$ ,  $\bar{S}_{c \min}$ .

$$\bar{S}_{c \max} = \bar{S}_{c \text{ ном}} - A_{се пр}$$

$$\bar{S}_{c \min} = \bar{S}_{c \text{ ном}} - A_{се пр} - T_{с пр}$$

## **ЛАБОРАТОРНА РОБОТА № 5**

### **ВИМІРЮВАННЯ ПОХИБОК КОНУСІВ І ПРОФІЛІВ ДЕТАЛЕЙ СКЛАДНОЇ ФОРМИ**

#### **5.1 Мета роботи**

1. Ознайомити студентів з методами і засобами контролю кутів і конусів.
2. Одержати практичні навички виміру деталей складної фасонної форми (кулачка) за допомогою оптичної ділильної голівки.
3. Одержати практичні навички виміру кутових параметрів конусів за допомогою синусної лінійки.

#### **5.2 Прилади та інструменти**

1. Оптична ділильна голівка.
2. Синусна лінійка.
3. Набір плоскопаралельних кінцевих мір довжини.
4. Індикатор годинникового типу.
5. Індикаторні стійки.
6. Шаблон спеціальний.

#### **5.3 Стандарти**

1. ДСТУ 2499-94. Основні норми взаємозамінності. Конуси та конічні з'єднання. Терміни та визначення.
2. ДСТУ ISO 2768-1-2001. Основні допуски. Частина 1. Допуски на лінійні та кутові розміри без спеціального позначення допусків (ISO 2768-1:1989, IDT).
3. ГОСТ 8908-81. Основные нормы взаимозаменяемости. Нормальные углы и допуски углов.
4. ГОСТ 25307-82. Система допусков и посадок для конических соединений.
5. ГОСТ 2848-75. Конусы инструментов. Допуски. Методы и средства контроля.

#### **5.4 Теоретичні відомості**

##### **5.4.1. Методи вимірювання кутів і конусів**

Методи вимірювання кутів і конусів поділяються на:

1. Методи порівняння, здійснювані за допомогою жорстких мір, косинців, шаблонів, конічних калібрів.
2. Тригонометричні (непрямі) методи.
3. Гоніометричні методи, засновані на порівнянні вимірюваного кута зі шкалою вбудованого в прилад лімба – міри, що несе замкнуту кутомірну шкалу.

При тригонометричному методі вимірювання проводяться за допомогою синусної лінійки, універсального й інструментального мікроскопів, каліброваних кульок і циліндрів. Дійсні значення кутів розраховуються за допомогою тригонометричних функцій.

При гоніометричних методах використовуються гоніометри,

автоколіматори, оптичні ділильні голівки, кутомірні пристрої вимірювальних мікроскопів, кутоміри й інші прилади.

#### 5.4.2. Загальні відомості про конічні з'єднання

Конічні з'єднання можуть бути рухомими, нерухомими і щільними. Рухомі з'єднання забезпечують регулювання величини зазору шляхом взаємних осьових зміщень конічних поверхонь при складанні, а також компенсацію зносу. Нерухомі з'єднання служать для передачі крутних моментів, і забезпечують самоцентрування, швидке закріплення і звільнення деталей.

Гладкі конічні з'єднання утворюються внутрішнім конусом (конусом-втулкою) і зовнішнім (конусом-валом).

Параметрами будь-якого конуса (рисунок 5.1) є розміри великого діаметра  $D$ , малого діаметра  $d$ , кута конуса  $2\alpha$  або кута нахилу  $\alpha$ . Розміри діаметрів  $D$  і  $d$  виміряються або встановлюються в перетинах, що відстають один від одного на відстані  $l$ .

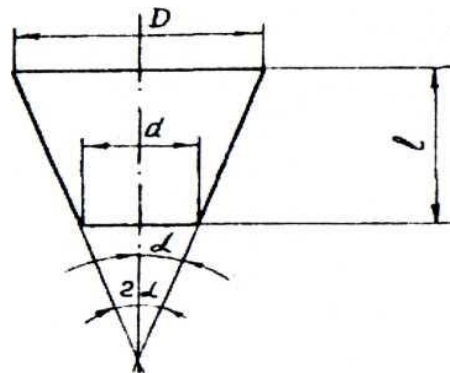


Рисунок 5.1 – Схема, що пояснює параметри конуса

Кут нахилу  $\alpha$  зв'язаний з розмірами  $D$ ,  $d$  і довжиною  $l$  співвідношенням 
$$tg\alpha = \frac{D/2 - d/2}{l} \text{ або } \frac{D-d}{l} = 2tg\alpha = K.$$

Величину  $2tg\alpha$  позначають  $K$  и називають конусністю. Величини параметрів  $D$ ,  $d$ ,  $\alpha$ , і  $l$  зв'язані між собою, тому незалежно обмежені допусками можуть бути тільки три з них.

Для забезпечення основних експлуатаційних вимог – високої точності центрування, точності обертання, передачі найбільшого моменту тертя для нерухомих конічних з'єднань, забезпечення найбільшої надійності і довговічності, необхідно забезпечити найбільш повне притискання поверхонь зовнішнього і внутрішнього конусів по всій їхній довжині.

ГОСТ 25307-82 установлює 17 ступенів точності кутових розмірів. Ступінь точності проставляється поруч з позначенням допуску, наприклад, АТ6.

Допуск кута, що позначається АТ, можна назначити як у кутових, так і в лінійних одиницях. В останньому випадку повинно бути вказано, на якій відстані від вершини кута відраховується його похибка і обмежується допуском. ГОСТ 25307-82 установлює наступні позначення:

$AT_\alpha$  – допуск кута в кутових одиницях;

$AT'_\alpha$  – заокруглене значення допуску в кутових одиницях;

$AT_h$  – допуск кута, виражений відрізком на перпендикулярі до сторони



кута, протилежним куту на відстані  $L_1$  від вершини ;

$AT_D$  – допуск кута конуса, виражений допуском на різницю діаметрів у двох, нормальних до осі перетинах конуса на заданій відстані між ними (рисунок 5.2).

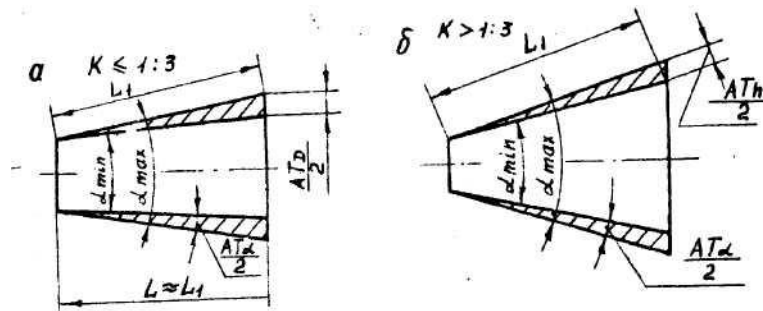


Рисунок 5.2 - Допуски кутів і конусів

Допуски виду  $AT_h$ , призначають на конуси, що мають конусність більше 1:3 у залежності від довжини  $L_1$ . Для конусів з конусністю менше 1:3 приймають  $L_1 = L$  і призначають допуски виду  $AT_D$ .

Інструментальні конуси випускаються промисловістю двох типів:

1. Метричні конуси з круглим значенням конусності  $K = 1 : 20 = 0,05$ , що відповідає куту  $2\alpha = 2^\circ 51' 51''$ . Номера конусів відповідно дорівнюють розмірам їхнього більшого діаметра  $D$ .

2. Конуси Морзе з некруглим значенням конусності і кута конуса. Номери конусів Морзе 0, 1, 2, 3, 4, 5, 6 не зв'язані ні з одним з його лінійних розмірів.

Базовим діаметром є діаметр  $D$  як для метричних конусів, так і для конусів Морзе.

Оскільки конусність будь-яких інструментальних конусів менше, ніж відношення 1 : 3, приймають вид допуску  $AT_D$ .

ГОСТ 2848-75 установлює допуски на основні лінійні і кутові розміри інструментальних конусів. Установлені також ступені точності кутів, застосовуваних в інструментальних конусах, установлена довжина, на якій вимірюється кут конуса, і квалітет ряду допоміжних розмірів.

### 5.4.3 Вимірювання профілю кулачка

Вимірювання профілю кулачка проводиться індикатором годинного типу з межею вимірювання 0–10 мм. і ціною поділки 0,01мм., закріпленим в індикаторну стійку. За допомогою оптичної ділильної голівки (рисунок 5.3) повертають кулачок, що перевіряється, на задані кути.

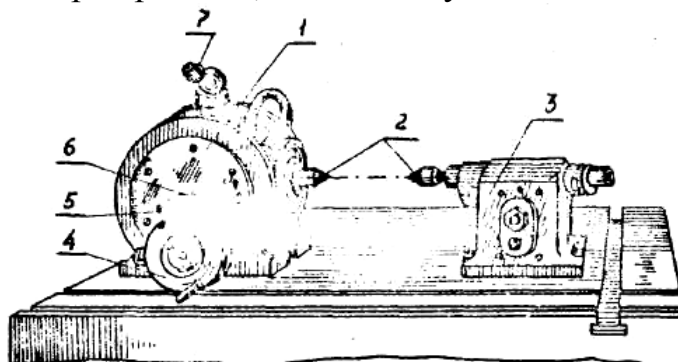


Рисунок 5.3 - Оптична ділильна голівка

При вимірюванні кулачок закріплюється в центрах 2 оптичної ділильної голівки і задньої бабки 3. Поворот шпинделя здійснюється за допомогою маховичка 4. Рукоятка 6 служить для стопоріння шпинделя. Для переходу голівки на холостий хід служить перемикач 5.

Кут повороту шпинделя відраховується по окулярній голівці 7, в полі зору якої поміщена нерухома шкала з ціною поділки 1' і видні окремі бічні великі штрихи з ціною поділки 1°.

Перед початком вимірювань на шкалі оптичної ділильної голівки виставляється 0° і за допомогою блоку кінцевих мір довжини величиною  $h=h_1+R_{min}$  виставляється мінімальний радіус кулачка (рисунок 5.4), де  $h_1$  – відстань від станини до осі центрів голівки,  $R_{min}$  – мінімальний радіус кулачка (береться з креслення). Необхідно на індикаторі зробити попередній натяг 1-2мм, а велику стрілку індикатора виставити на нуль.

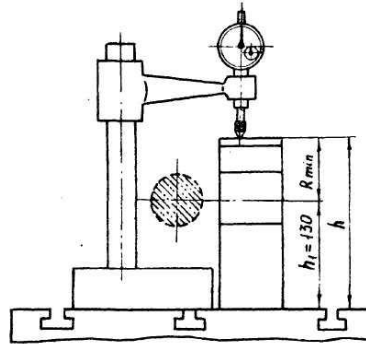


Рисунок 5.4 - Схема виставлення індикатора на мінімальний радіус кулачка

Далі стійку з індикатором установлюють таким чином, щоб його вимірювальний наконечник торкався профілю кулачка, що перевіряється, а вісь проходила через вісь центрів оптичної ділильної голівки. Така установка виконується за допомогою спеціального шаблона (рисунок 5.5).

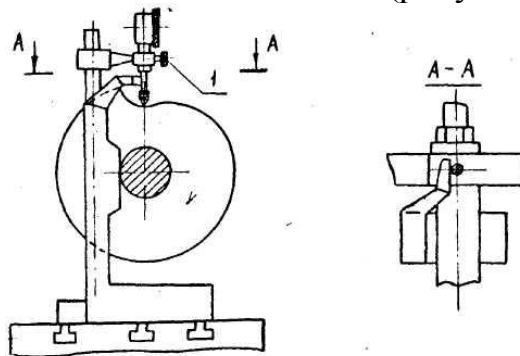


Рисунок 5.5 - Схема установки індикатора по осі центрів

Поворотом кулачка на оправці (грубо) і за допомогою двох гвинтів хомутика (точно) фіксують положення мінімального радіуса по мінімальному показанню індикатора. У цьому положенні індикатор фіксує відхилення мінімального радіуса від номіналу. Далі обертанням рукоятки 4 кулачок повертають на зазначені в кресленні кути і знімають показання індикатора, по яких можна розрахувати величину радіусів кулачка на заданому куті повороту. Дійсне значення радіусу кулачка на заданому куті повороту дорівнює сумі  $R_{min}$  і показань індикатора.

Якщо різниця між максимальним і мінімальним радіусами кулачка

перевищує межу вимірювань індикатора, то після того як показання індикатора стають близькими верхній межі його вимірювань, здійснюється переустановка індикатора. Відпускають гвинт 1 (рисунок 5.5) і, не порушуючи положення індикатора в горизонтальній площині, піднімають індикатор на фіксовану висоту. (З метою зручності вимірювань і розрахунків вибирають висоту підйому індикатора на 10мм). Після закріплення гвинта 1 продовжують контроль кулачка. Висота підйому індикатора враховується при розрахунку дійсних значень радіусів кулачка.

#### 5.4.4 Визначення похибки кута інструментального конуса

За ГОСТ 2848-75 для контролю кутів зовнішніх конусів ступенів точності АТ7 і АТ8 рекомендується застосовувати синусну лінійку з базовою відстанню між роликами  $L_{\text{лин}} = 100\text{мм}$ , кінцеві міри довжини, і вимірювальні голівки з точністю вимірювань не більш 2 мкм.

При вимірюванні кутів зовнішніх конусів на синусній лінійці 1 (рисунок 5.6) величину відхилення кута визначають по різниці показань відлікового пристрою 2 у крайніх точках твірної на довжині конуса, зазначеної в таблиці (ГОСТ 2848-75). Крайні ділянки конічної поверхні довжиною, рівною 2–3 мм, не контролюються. Вимірювання повинні проводитись не менш чим у двох осьових перетинах, розташованих приблизно під кутом  $90^\circ$ .

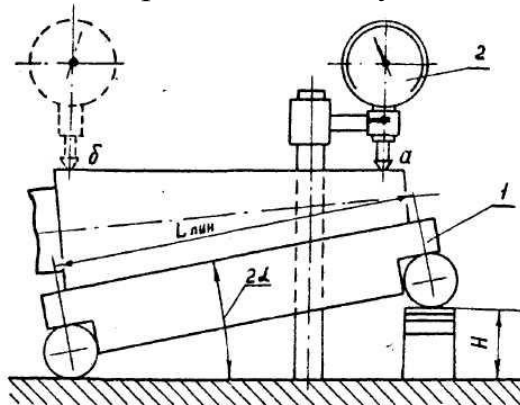


Рисунок 5.6 – Схема вимірювання конуса за допомогою синусної лінійки

Синусна лінійка являє собою сталеву плиту з двома прикріпленими до неї циліндричними роликами однакового розміру на точно визначеній відстані один від одного. Синусні лінійки випускаються з базовими відстанями  $L_{\text{лин}} = 100, 200$  і  $300\text{мм}$ . Синусні лінійки застосовуються для вимірювання кутів шаблонів, конусів і тому подібних інструментів і деталей.

На вимірювальній поверхні синусної лінійки має ряд отворів, використовуваних для різних варіантів закріплення контрольованих деталей на лінійці.

Спочатку за формулою

$$H = L_{\text{лин}} \sin 2\alpha$$

розраховують розмір блоку кінцевих мір  $H$ . Блок підкладається під ролик синусної лінійки (рисунок 5.6). Відстань між точками "а" і "б" вимірюється лінійкою і повинна відповідати встановленій у ГОСТ 2848-75.

Відхилення від номінального розміру для зовнішніх конусів інструментів розташовуються в "плюс", тобто різниця показань відлікового пристрою в точках "а" і "б" повинна бути додатною і лежати в межах допустимої похибки

$AT_D$ . Відхилення кута конуса  $\Delta AT_\alpha$  визначається за формулою:

$$\Delta AT_\alpha = \frac{\Delta AT_D}{L} \cdot 2 \cdot 10^2 \text{ сек}$$

де  $\Delta AT_\alpha$  – відхилення кута конуса  $2\alpha$  у секундах;

$\Delta AT_D$  – відхилення кута конуса на довжині  $L$  в мкм;

$L$  – відстань між контрольованими точками в мм.

### 5.5 Порядок виконання роботи

1. Ознайомитися з методичними вказівками, літературою і стандартами, рекомендованими до даної роботи.

2. Ознайомитися з пристроєм оптичної ділильної голівки і кресленням кулачка, що перевіряється.

3. Виставити за допомогою плоскопаралельних кінцевих мір довжини мінімальний радіус кулачка. Схему замалювати до протоколу звіту.

4. Підготувати установку та провести вимірювання радіусів кулачка. Дані вимірювань занести до протоколу.

5. Підготувати установку для визначення похибок інструментального конуса. Схему установки замалювати до протоколу звіту.

6. Визначити відхилення кута конуса. Дані вимірювань і розрахунків занести до протоколу.

7. Порівнявши дійсну похибку кута конуса з допускнуою за ГОСТ 2848-75, зробити висновок про придатність інструментального конуса.

## **ЛАБОРАТОРНА РОБОТА № 6**

### **ВИМІРЮВАННЯ СЕРЕДНЬОГО ДІАМЕТРА ЦИЛІНДРИЧНОЇ РІЗЬБИ**

#### **6.1 Мета роботи**

1. Вивчити будову та отримати практичні навички вимірювання середнього діаметра різьби за допомогою різьбового мікрометра із вставками.
2. Вивчити будову та отримати практичні навички вимірювання середнього діаметра різьби за допомогою важільного мікрометра методом трьох дротиків.
3. Отримати практичні навички по розрахунку граничних розмірів різьбових калібрів.

#### **6.2 Прилади та інструменти**

1. Різьбовий мікрометр із вставками.
2. Комплект дротиків для вимірювання середнього діаметра різьби.
3. Важільний мікрометр.
4. Різьбомір.
5. Деталі з зовнішньою різьбою, різьбові калібри-пробки.

#### **6.3 Стандарти**

1. ДСТУ 2497-94 Основні норми взаємозамінності. Різьба і різьбові з'єднання. Терміни та визначення.
2. ДСТУ ISO 68-1:2005 Нарізі ISO загального призначення. Основний профіль. Частина 1. Нарізі метричні (ISO 68-1:1998, IDT).
3. ДСТУ ISO 261:2005 Нарізі метричні ISO загальної призначеності. Загальні положення (ISO 261:1998, IDT).
4. ДСТУ ISO 262:2005 Нарізі метричні ISO загальної призначеності. Вибірання розмірів для гвинтів, болтів та гайок (ISO 262:1998, IDT).
5. ДСТУ ISO 888:2005 Болти, гвинти і шпильки. Номінальні довжини та довжини нарізей болтів загального призначення (ISO 888:1976, IDT).
6. ДСТУ ISO 965-1:2005 Нарізі метричні ISO загального призначення. Допуски. Частина 1. Основні характеристики (ISO 965-1:1998, IDT).
7. ДСТУ ISO 965-2:2005 Нарізі метричні ISO загального призначення. Допуски. Частина 2. Граничні розміри зовнішніх і внутрішніх нарізей. Середній клас точності (ISO 965-2:1998, IDT).
8. ДСТУ ISO 965-3:2005 Нарізі метричні ISO загальної призначеності. Допуски. Частина 3. Відхили (ISO 965-3:1998, IDT).
9. ДСТУ ISO 4759-1-2001 Допуски для кріпильних виробів. Частина 1. Болти, гвинти, шпильки та гайки. Класи точності А, В і С (ISO 4759-1:2000, IDT)
10. ДСТУ ISO 4759-3-2001 Допуски для кріпильних виробів. Частина 3. Шайби плоскі для болтів, гвинтів та гайок. Класи точності А і С (ISO 4759-3:2000, IDT).
11. ДСТУ ISO 1502:2006 Нарізі ISO метричні загальної призначеності. Калібри та калібрування (ISO 1502:1996, IDT).
12. ГОСТ 16093-81. Резьба метрическая для диаметров от 1 до 600 мм. Допуски.
13. ГОСТ 88724-81. Резьба метрическая. Основные размеры.

## 6.4 Теоретичні відомості

### 6.4.1 Загальні відомості

У машинах застосовуються деталі, що мають різні зовнішні і внутрішні різьбові поверхні. Це кріпильні гвинти і гайки, ходові гвинти для перетворення обертального руху в поступальний, вантажні гвинти (домкрати), точні мікрометричні гвинти і гайки, тощо. У більшості сучасних машин біля 60% всіх деталей мають різьбу.

Основні параметри різьби нормує ДСТУ 2497-94. Номінальні розміри параметрів різьби є однаковими для болта та гайки. Номінальним діаметром різьби є зовнішній діаметр  $d=D$  – діаметр циліндра, дотичного до вершини зовнішньої різьби чи западин внутрішньої.

На довжині згвинчування різьбових деталей розташовано декілька витків різьби, що утворюють різьбовий контур.

Номінальний контур різьби визначає найбільший граничний контур болта і найменший граничний контур гайки. Від номінального контуру в напрямку, перпендикулярному до осі різьби, відраховують відхилення і розташовують донизу поля допусків діаметрів різьби болта, в протилежний бік – поля допусків діаметрів різьби гайки.

Граничні відхилення метричних різьб з діаметрами від 1 до 600мм і основними розмірами по ГОСТ 8724-81 у посадках з натягом і зазором встановлюють ДСТУ ISO 965-1:2005, ДСТУ ISO 965-2:2005 та ДСТУ ISO 965-3:2005 (ГОСТ 16093-81).

Для отримання різьбових посадок із зазором передбачено п'ять основних відхилень для болтів ( $d, e, f, g, h$ ) і чотири для гайок ( $E, F, G, H$ ). Ці відхилення однакові для внутрішнього  $d_1$ , середнього  $d_2$ , та зовнішнього  $d$  ( $D_1, D_2, D$ ) діаметрів різьби (рисунок 6.1). Основні відхилення  $E, F$  встановлені для спеціального використання при значних товщинах захисних покриттів.

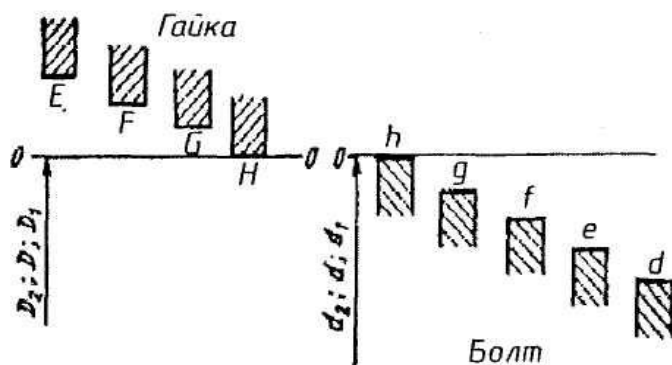


Рисунок 6.1 – Основні відхилення метричної різьби при посадці з зазором

ГОСТ 16093-81 встановлює для різьб від 1 до 10 ступені точності в порядку зменшення точності із збільшенням ступені. Переважною для використання в різьбових з'єднаннях загального призначення є 6-а ступінь точності.

Для вибору ступені точності в залежності від довжини згвинчування і вимог до точності встановлені 3 групи довжин згвинчування:

*S* – короткі  
*N* – нормальні  
*L* – довгі.

При однаковому класі точності допуск середнього діаметра при довжині згвинчування *L* рекомендують збільшувати, а при довжині згвинчування *S* зменшувати на один ступінь у порівнянні з допусками, встановленими для нормальної довжини. Довжини згвинчування від  $2,24 \cdot P \cdot d^{0,2}$  до  $6,7 \cdot P \cdot d^{0,2}$  відносяться до групи *N*, менші до групи *S*, більші до групи *L*.

Основним параметром різбового з'єднання, що забезпечує точність і визначає характер з'єднання є середній діаметр різьби.

Взаємне розташування контактуючих бокових сторін профілю залежить від дійсних значень або відхилень середніх діаметрів, кроків різьби та кутів нахилу профілю.

Відхилення кроку і половини кута профілю, що впливають на взаємозамінність, стандартами не нормуються. У всіх циліндричних різбах з прямолінійними боковими сторонами профілю відхилення кроку і кута профілю для забезпечування згвинчування можуть бути скомпенсовані відповідними змінами дійсного середнього діаметру різьби.

Значення середнього діаметра різьби, збільшене для зовнішньої різьби і зменшене для внутрішньої на сумарну діаметральну компенсацію кроку і кута профілю називають приведеним середнім діаметром.

В позначенні різьби на першому місці вказується тип різьби, номінальний діаметр, крок, якщо він не найбільший для даного діаметра та поле допуску, наприклад *M12*×*0,75-6g*.

Позначення поля допуску діаметра різьби складається з цифри, яка показує степінь точності, та літери, яка визначає основне відхилення (наприклад, *6h*, *6g*, *6H*). В позначенні поле допуску середнього діаметра різьби поміщається на перше місце а далі йде позначення поля допуску зовнішнього діаметра для болтів або внутрішнього для гайок. Якщо в позначенні поля допусків збігаються то вони в не повторюються.

Наприклад: *M8 – 6h7h*,

де *7h*- поле допуску середнього діаметра болта;

*6h* – поле допуску зовнішнього діаметра болта.

*M8 – 5H6H*,

де *5H* – поле допуску середнього діаметра гайки;

*6H* – поле допуску внутрішнього діаметра гайки.

Вимірювання зовнішнього і внутрішнього діаметрів аналогічно вимірюванню гладких циліндричних деталей, тому в задачу лабораторної роботи не входить. На середній діаметр різьби призначається комплексний допуск, що включає допуск на середній діаметр і діаметральні компенсації відхилень крока і половини кута профілю. Відповідно до цього, циліндричні різбові деталі, як правило, контролюють комплексним методом.

Комплексний метод контролю різьби здійснюється за допомогою різбових калібрів (різбових пробок і кілець) чи інших спеціальних приладів.

У деяких випадках, наприклад для дослідження причин браку, для

контролю різьби застосовують диференційований метод. При диференційованому методі контролю різьби окремо вимірюють зовнішній, середній і внутрішній діаметри, крок різьби, половину кута профілю, а потім за результатами цих вимірювань підраховують величину приведенного середнього діаметра, що містить у собі похибки всіх перерахованих вище елементів різьби. Таким чином, і при диференційованому способі контролю, оцінка придатності різьби проводиться по середньому діаметру.

В залежності від необхідної точності, середній діаметр різьби можна виміряти:

1. Різьбовим мікрометром із вставками.
2. Методом трьох дротиків;
3. На універсальному або інструментальному мікроскопах.

#### **6.4.2 Вимірювання середнього діаметра різьби за допомогою різьбового мікрометра**

Різьбовий мікрометр із вставками застосовується для вимірювання метричних, дюймових і трапецеїдальних різьб. Конструкція різьбового мікрометра відрізняється від конструкції звичайного гладкого мікрометра з ціною поділки 0,01мм тим, що торці мікрогвинта і п'ятки мають отвори, у які вставляються спеціальні вставки. Призматична вставка вставляється в отвір п'ятки, конічна – в отвір мікрогвинта. Розмір різьбових вставок вибирається в залежності від кроку вимірюваної різьби по таблиці, прикладеній до футляра мікрометра. Для перевірки нульової установки, вставки з допомогою трещітки вводять в співдотик. Для мікрометрів з межею вимірювань понад 25мм між вставками встановлюється спеціальна установча міра. В іншому перевірці й установка нульового положення мікрометра із вставками не відрізняється від перевірки гладкого мікрометра.

#### **6.4.3 Вимірювання середнього діаметра різьби за допомогою трьох дротиків**

При цьому методі вимірювання два дротики вкладаються у суміжні впадини різьби, а один між ними і за допомогою мікрометра вимірюється значення розміру  $M$  (рисунок 6.2).

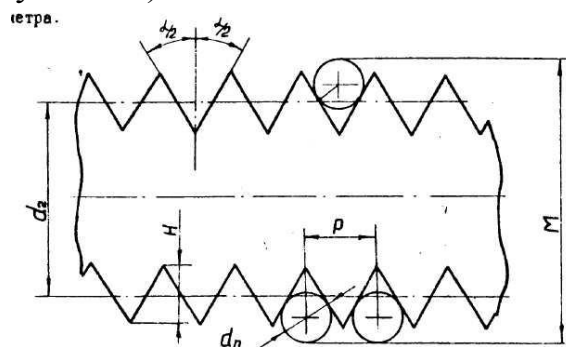


Рисунок 6.2 – Схема вимірювання середнього діаметра різьби методом трьох дротиків

Фактична величина середнього діаметра різьби може бути підрахована по формулі:



$$d_{2_{вум}} = M - d_n \left( 1 + \frac{1}{\sin \frac{\alpha}{2}} \right) + \frac{P}{2} \operatorname{ctg} \frac{\alpha}{2} \quad (1)$$

Для метричної різьби з кутом профілю  $60^\circ$  формула (1) приймає вид:

$$d_{2_{вум}} = M - 3d_n + 0,866P, \quad (2)$$

де  $M$  – розмір, отриманий при вимірюванні по дротиках;

$d_n$  – діаметр дротиків;

$P$  – крок різьби;

$\alpha$  – кут профілю різьби.

Номинальний розмір кроку різьби може бути визначений за допомогою різьбоміра, що являє собою комплект різьбових шаблонів.

Щоб виключити вплив похибки кута профілю різьби на результат вимірювання середнього діаметра різьби, вибирають дротики, діаметр яких розраховується по формулі:

$$d_n = \frac{P}{2 \cos \frac{\alpha}{2}} \quad (3)$$

Дротики такого діаметра доторкуються профілю різьби по її середньому діаметру.

У залежності від розмірів і кроку різьби по стандарту визначаються граничні відхилення і розраховуються граничні розміри її середнього діаметра. Порівнявши дійсний середній діаметр різьби, отриманий при вимірюванні, з допустимими граничними розмірами, можна зробити висновок про її придатність. На рисунку 6.3 приведена схема розташування поля допуску для середнього діаметра різьби  $M12 \times 1-6g$ .

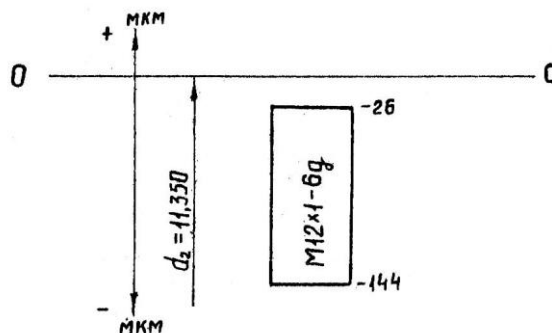


Рисунок 6.3 – Поле допуску середнього діаметра різьби  $M12 \times 1-6g$

$$d_{2_{min}} = 11,350 - 0,144 = 11,206 \text{ мм.}$$

$$d_{2_{max}} = 11,350 - 0,026 = 11,324 \text{ мм.}$$

Вимірювання середнього розміру різьбових калібрів проводиться аналогічно. Щоб зробити висновок про придатність, необхідно побудувати схему розташування полів допусків різьбового калібру пробки.

По ГОСТ 8724-81 визначається середній діаметр гайки, для контролю якої призначений калібр, по ГОСТ 16093-81 його допуск. Використовуючи

ГОСТ 24997-82 визначаються граничні допустимі відхилення прохідної і непрохідної пробок різьбового калібру і розраховуються їх граничні розміри. На рисунку 6.4 наведений приклад побудови схеми розташування полів допусків різьбового калібру пробки для контролю різьби гайок М 12 × 1 – 6Н.

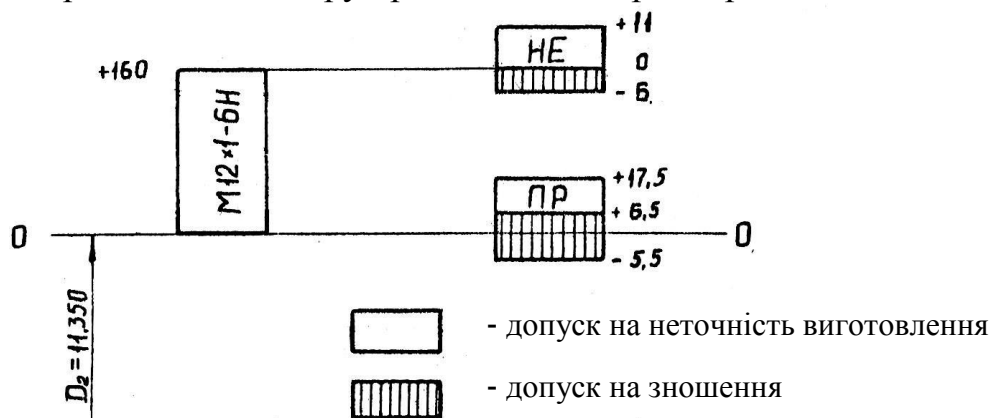


Рисунок 6.4 – Схема розташування полів допусків різьбового калібру для перевірки гайок М12×1-6Н

$$\begin{aligned}
 PP_{max} &= 11,350 + 0,0175 = 11,3675; \\
 PP_{min} &= 11,350 + 0,0065 = 11,3565; \\
 PP_{знош} &= 11,350 - 0,0055 = 11,3445; \\
 HE_{max} &= 11,350 + 0,160 + 0,011 = 11,521; \\
 HE_{min} &= 11,350 + 0,160 + 0 = 11,510; \\
 HE_{знош} &= 11,350 + 0,160 - 0,006 = 11,504.
 \end{aligned}$$

## 6.5 Порядок виконання роботи

1. Ознайомитись з методичними вказівками, літературою і стандартами, рекомендованими до даної роботи.
2. Провести вимірювання середнього діаметра різьби болта за допомогою мікрометра із вставками. Вимірювання провести в трьох перетинах та двох площинах. Дані вимірювання занести до протоколу.
3. За ГОСТ 8724-81 визначити середній діаметр болта, знайти граничні відхилення за ГОСТ 16093-81, побудувати схему розташування поля допуску і визначити граничні розміри. Зробити висновок про придатність різьби болта.
4. Підібрати необхідний діаметр дротиків, зробити вимірювання розміру  $M$  для різьбового калібру-пробки і розрахувати дійсні розміри його прохідної і непрохідної сторони. Результати вимірювань і розрахунків занести до протоколу.
5. Використовуючи ГОСТ 24997-82 побудувати схему розташування полів допусків різьбового калібру, визначити граничні розміри середніх діаметрів прохідної і непрохідної пробок і зробити висновок про придатність калібру.

# ЛАБОРАТОРНА РОБОТА № 7

## СТАТИСТИЧНИЙ КОНТРОЛЬ ПАРТІЇ ДЕТАЛЕЙ

### 7.1 Мета роботи

Ознайомлення студентів з одним із методів статистичного контролю деталей, що використовується у великосерійному і масовому виробництвах.

### 7.2 Прилади та інструменти

- 1.Партія деталей (100 валиків).
- 2.Набір плоскопаралельних кінцевих мір довжини.
- 3.Важільна скоба (пасаметр).

### 7.3 Стандарти

1. ДСТУ 2500-94 Основні норми взаємозамінності. Єдина система допусків та посадок. Терміни та визначення. Позначення і загальні норми.
2. ДСТУ ISO 286-1-2002 Допуски і посадки за системою ISO. Частина 1. Основи допусків, відхилів та посадок (ISO 286-1:1988, IDT).
3. ДСТУ ISO 286-2-2002 Допуски і посадки за системою ISO. Частина 2. Таблиці квалітетів стандартних допусків і граничних відхилень отворів і валів (ISO 286-2:1988, IDT).

### 7.4 Теоретичні відомості

Статистичні методи являються важливою умовою рентабельного управління якістю, а також засобом підвищення ефективності виробничих процесів і якості продукції.

У стандартах ІСО 9001 - ІСО 9003, в яких розглядаються системи якості, записано: "У разі потреби постачальник повинен розробляти процедури, що забезпечують вибір статистичних методів, необхідних для перевірки можливості технологічного процесу і прийнятності характеристик продукції".

Для вирішення проблем, пов'язаних з якістю продукції, широко використовуються 7 традиційних методів (так званих "інструментів" якості), а саме: контрольні листки, контрольні карти, діаграми розсіювання, гістограми, діаграми Парето, причинно-наслідкові діаграми, часові ряди.

На сьогодні ці методи, набувши подальшого розвитку, стандартизовані та рекомендуються для використання в роботі по підвищенню якості (міжнародний стандарт ІСО 9004-4: 1993). В Україні прийнятий ДСТУ ІСО 9004-4-98 "Управління якістю та елементи системи якості. Частина 4. Настанови щодо поліпшення якості".

Як зазначає відомий японський спеціаліст з якості професор К.Ісікава: "Базуючись на досвіді своєї діяльності, можу сказати, що 95% усіх проблем фірми можуть бути вирішені за допомогою цих семи прийомів".

Для контролю якості необхідно зібрати певні дані, а потім їх обробити. Але дані, що характеризують навіть один і той же параметр виробу, не можуть бути багаторазово отримані за ідентичних умов, тому що в процесі виробництва змінюються окремі деталі та обставини. Тому при операціях з контролю якості мають справу з великим числом даних, які характеризують ті

чи інші параметри виробу, умови процесу тощо. Ці дані при повторних вимірюваннях завжди дещо відрізняються від отриманих в інший час і за інших умов, тобто завжди спостерігається розкидання даних, аналізуючи яке можна знайти вирішення проблеми, що виникла в процесі виробництва.

Наприклад, при використанні тієї ж самої технології та однакових виробничих операцій, в одному випадку виробляється якісний виріб, в іншому - неякісний. Якщо порівняти процес виготовлення якісного та неякісного виробів, детально вивчаючи дані щодо кожного етапу, процесу, можна виявити момент, коли відмінність в даних є максимальною. Таким чином можна знайти причину, що призвела до появи браку. Усунення причини або системи причин і буде рішенням проблеми.

Як при виготовленні деталей, так і при їх вимірюванні мають місце два види похибок: систематичні та випадкові.

Систематичними називаються похибки, постійні за величиною та знаком. У машинобудуванні до їхнього числа можна віднести, наприклад, зношення інструменту, зсування базових упорів, відтискання інструменту, ексцентричність обертання оброблюваних деталей і т.п. Систематичні похибки можуть бути усунуті при виготовленні чи вимірюванні деталей шляхом введення поправок з відповідним знаком.

Випадковими називаються похибки, непостійні по величині і знаку. Характерною їхньою ознакою є варіація значень, прийнятих ними в повторних дослідах, наприклад, різні розміри деталей навіть у межах поля допуску. Причинами виникнення випадкових похибок є, наприклад, індивідуальні особливості верстата, вібрація і нагрівання інструменту, неоднорідність оброблюваного матеріалу, випадкові коливання температури, нерівномірність руху окремих механізмів верстата і т.п. Повністю усунути випадкові похибки неможливо. Однак з тим чи іншим ступенем вірогідності їх можна передбачати і враховувати, ґрунтуючись на положеннях теорії імовірностей.

Систематизація, обробка та дослідження такого великого числа даних за допомогою різноманітних методів з метою виявлення визначених закономірностей, яким вони підкоряються, називається статистичною обробкою; дані при цьому називаються статистичними даними, а методи, що застосовуються – статистичними методами. Як правило, для обробки й аналізу даних використовують не один, а декілька статистичних методів. Це інколи дає змогу отримати цінну інформацію, яка при аналізі розкидання даних лише одним методом може висковзнути.

Найбільш поширеним статистичним методом управління якістю вважається побудова гістограми з подальшою математичною обробкою отриманих даних.

Гістограма – це стовпчиковий графік, побудований згідно з отриманими даними, які розбиваються на кілька інтервалів. Число даних, що потрапляють до кожного з інтервалів виражається висотою стовпчика.

В умовах стабільного технологічного процесу в масовому і багатосерійному виробництвах роблять не суцільний, а вибіркового контролю виробів і за результатами цього контролю судять про придатність усієї партії, що дозволяє запобігти появі браку (наприклад, шляхом відповідного

підналагодження інструмента).

Одиничне спостереження чи одиничний екземпляр, узятий з маси предметів, може мати випадкове відхилення чи особливу властивість, не характерну для інших спостережень. Але деяка кількість спостережень може по співпадаючим чи дуже близьким між собою властивостям характеризувати всю масу предметів, з яким вони були узяті.

Таким чином, перевірка якості партії деталей, проведена, наприклад, у строго визначені проміжки часу, дає можливість судити про стійкість і налагодженість процесу, про необхідність зробити те чи інше підналагодження, вчасно замінити той чи інший інструмент, і, таким чином, не тільки виявити брак, але і попередити його виникнення.

За саму наближену міру точності обробки може служити діапазон (поле) розсіювання розмірів. Чим вузьчий діапазон розсіювання, тим точніший метод обробки.

Практика показує, що в тих випадках, коли жоден з факторів, що сприяють виникненню похибок, не переважає, розсіювання розмірів виробів підкоряється закону нормального розподілу (закону Гауса). Крива Гауса (рисунок 7.1) має симетричну форму а її вітки наближаються до осі абсцис.

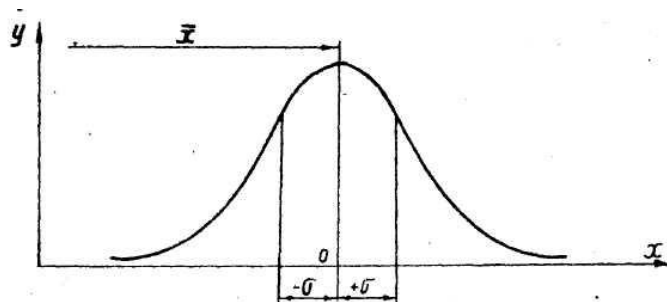


Рисунок 7.1 - Крива Гауса

Крива Гауса характеризується виразом:

$$y = \frac{1}{\sigma\sqrt{2\pi}} \cdot e^{-\frac{(x-\bar{x})^2}{2\sigma^2}},$$

де  $y$  – щільність ймовірності;

$\sigma$  – середнє квадратичне відхилення аргументу;

$e$  – основа натурального логарифма;

$\bar{x}$  – значення абсциси, при якому ордината кривої досягає максимуму.

Величина  $\bar{x}$  є центром розподілу (групування) і в той же час його середнім арифметичним.

Середнє квадратичне відхилення  $\sigma$  характеризує величину розсіювання значень випадкових розмірів щодо центра групування. Параметр  $\sigma$  впливає на форму кривої розсіювання: при зменшенні величини  $\sigma$  висота кривої збільшується і крива стискується по осі абсцис, при збільшенні  $\sigma$  крива зменшується по висоті і розтягується уздовж осі абсцис.

При  $x = \bar{x}$

$$y_{max} = \frac{1}{\sigma\sqrt{2\pi}} \approx \frac{0,4}{\sigma}$$

При  $x = \sigma$

$$y = \frac{y_{max}}{\sqrt{e}} \approx 0,6y_{max}$$

Користаючись кривою розсіювання, можна знайти ймовірну кількість придатних деталей. Припустимо, що поле допуску (рисунок 7.2) встановлено двома розмірами  $x_1$  і  $x_2$  – границями цього допуску від центру групування. Ймовірна кількість придатних деталей у цьому випадку визначається відношенням заштрихованих площ  $F_1$  і  $F_2$  до всієї площі  $F$ , що заключається між кривою й віссю абсцис.

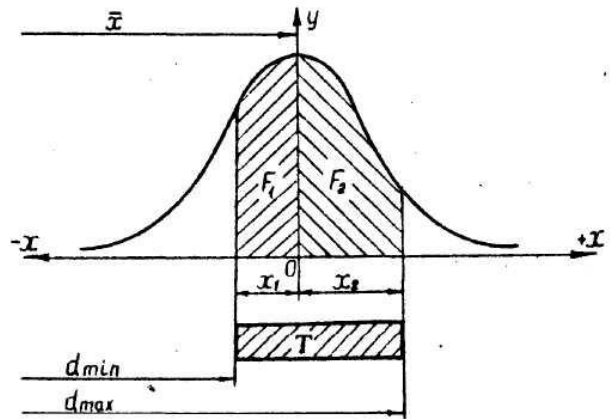


Рисунок 7.2 – Ймовірна кількість придатних деталей з полем допуску  $T$

Вся площа  $F$ , розташована в межах від  $x=-\infty$  до від  $x=+\infty$  буде дорівнювати

$$F = \int_{-\infty}^{+\infty} y dx = \frac{1}{\sigma\sqrt{2\pi}} \int_{-\infty}^{+\infty} e^{-\frac{x^2}{2\sigma^2}} dx = 1$$

Оскільки крива Гауса розташована симетрично щодо центра групування, то площа, що лежить у межах від 0 до  $\pm\infty$ , буде рівна

$$\frac{1}{\sigma\sqrt{2\pi}} \int_{-\infty}^{+\infty} e^{-\frac{x^2}{2\sigma^2}} dx = 0,5$$

Позначивши в цьому виразі  $\frac{x}{\sigma} = z$ , звідси,  $x = \sigma \cdot z$ ,  $dx = \sigma \cdot dz$ , отримаємо функцію Лапласа

$$\Phi(z) = \frac{1}{\sqrt{2\pi}} \int_0^z e^{-\frac{z^2}{2}} dz$$

Значення  $\Phi(z)$  в залежності від  $z$  приведені в довідковій літературі.

Для розглянутого випадку (рисунок 7.2)  $F = F_1 + F_2$ , тобто  $F = \Phi(z_1) + \Phi(z_2)$ ,

$$\text{де } z_1 = \frac{x_1}{\sigma}, \quad z_2 = \frac{x_2}{\sigma},$$

$$x_1 = \bar{x} - d_{min}, \quad x_2 = d_{max} - \bar{x},$$

$d_{min}$ ,  $d_{max}$  – граничні розміри деталей по кресленню.

## 7.5 Порядок виконання роботи

1. За допомогою пасаметра провести вимірювання діаметрів 100 валиків і результати занести до протоколу звіту.

2. По знайденим найбільшому і найменшому дійсних розмірах визначити діапазон розсіювання  $\omega = x_{max} - x_{min}$

3. Розбити діапазон розсіювання на інтервали (кількість інтервалів  $m$  визначається як корінь квадратний із числа даних, що досліджуються).

4. Знайти ширину інтервала ( $h = \omega/m$ ).

5. Для кожного інтервалу визначити початок і закінчення. Для першого інтервалу за початок береться найменше значення вимірюного розміру, додаючи до якого ширину інтервалу знаходять його закінчення. Послідовно додаючи  $h$ , знаходять межі всіх інтервалів.

6. Розміри вимірюних деталей перенести у відповідні інтервали на гістограмі (рисунок 7.3):

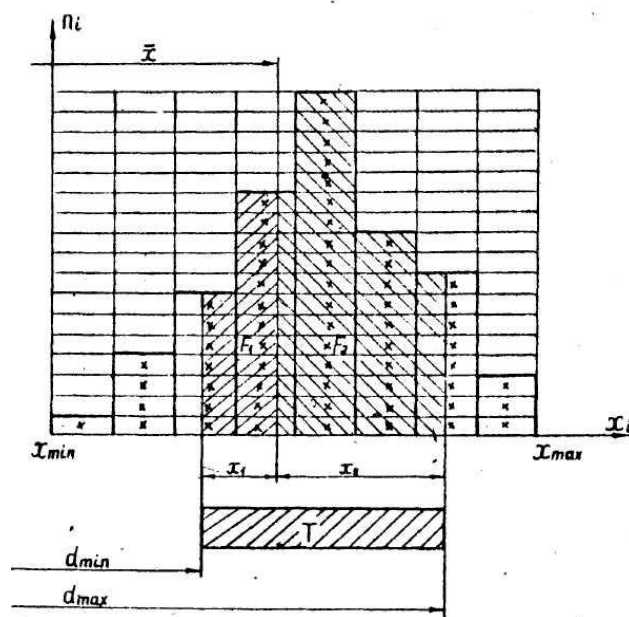


Рисунок 7.3 – Приклад побудови гістограми

7. Заповнити таблицю для обробки результатів вимірювань (таблиця 7.1)

Таблиця 7.1- Результати математичної обробки побудованої гістограми

| Інтервали розмірів | Середини інтервалів розмірів $x_i$ , мм | Кількість деталей в інтервалі $n_i$ , шт. | $\frac{n_i}{N}$ | $x_i \cdot \frac{n_i}{N}$ | $(x_i - \bar{x})^2$ | $(x_i - \bar{x})^2 \cdot \frac{n_i}{N}$ |
|--------------------|---|---|-----------------|---------------------------|---------------------|---|
|                    |   |   |                 |                           |                     |   |
|                    |   |   |                 | $\sum = \bar{x}$          |                     | $\sum = D(x)$                           |

8. Використовуючи таблицю, знайти середнє значення відхилень випадкових розмірів  $\bar{x}$  і значення дисперсії  $D(x)$

$$\bar{x} = \sum x_i \cdot \frac{n_i}{N}$$

$$D(x) = \sum (x_i - \bar{x})^2 \cdot \frac{n_i}{N}$$

8. Знайти середнє квадратичне значення відхилень випадкових розмірів

$$\sigma(x) = \sqrt{D(x)}$$

9. Визначити граничні розміри  $d_{max}$ ,  $d_{min}$  у відповідності до креслення деталі та розрахувати  $z_1$  і  $z_2$ .

$$\text{де } z_1 = \frac{x_1}{\sigma}, \quad z_2 = \frac{x_2}{\sigma},$$

$$x_1 = \bar{x} - d_{min}, \quad x_2 = d_{max} - \bar{x},$$

10. По таблиці функції Лапласа знайти значення  $\Phi(z_1)$  і  $\Phi(z_2)$

11. Визначити ймовірний відсоток придатних деталей та виправного і невиправного браку

Ймовірний відсоток придатних деталей складе:

$$F = F_1 + F_2 = (\Phi(z_1) + \Phi(z_2)) \times 100\%,$$

Брак виправний:  $50\% - F(z_1) \times 100\%$ ,

Брак невиправний:  $50\% - F(z_2) \times 100\%$ .



## **ЛАБОРАТОРНА РОБОТА № 8**

### **ВИМІРЮВАННЯ ГЛАДКОГО ГРАНИЧНОГО КАЛІБРУ-ПРОБКИ**

#### **8.1 Мета роботи**

Ознайомити студентів з методикою контролю гладких граничних калібрів, а також з устроєм горизонтального оптиметра і набуття практичних навичок при його використанні.

#### **8.2 Прилади та інструменти**

1. Горизонтальний оптиметр.
2. Набір плоскопаралельних кінцевих мір довжини.
3. Робочий калібр-пробка.

#### **8.3 Стандарти**

1. ДСТУ 2234-93 Калібри. Терміни та визначення
2. ДСТУ ISO 286-1-2002 Допуски і посадки за системою ISO. Частина 1. Основи допусків, відхилів та посадок (ISO 286-1:1988, IDT)
3. ДСТУ ISO 286-2-2002 Допуски і посадки за системою ISO. Частина 2. Таблиці квалітетів стандартних допусків і граничних відхилень отворів і валів (ISO 286-2:1988,
4. ГОСТ 24853-81. Калибры гладкие для размеров до 500 мм. Допуски

#### **8.4 Теоретичні відомості**

##### **8.4.1 Загальні відомості**

Калібри – це безшкальні інструменти, призначені для контролю розмірів деталей у процесі їх виготовлення, чи після виготовлення. Якщо в індивідуальному виробництві (наприклад при ремонті) контроль розмірів деталей здійснюється за допомогою універсальних вимірювальних засобів (штангенциркуль, мікрометр і т.д.), то в серійному і масовому виробництвах використання цих засобів виявляється економічно недоцільним. Робітника, що виготовляв деталі, не цікавлять дійсні розміри цих деталей. Його цікавить лише результат операції: чи знаходяться розміри виготовлених деталей у межах допуску чи ні, інакше кажучи, чи будуть ці деталі визнані придатними чи підуть у брак. Для вирішення цієї задачі в умовах серійного і масового виробництв широко використовуються граничні калібри-пробки (для контролю отворів) і калібри-скоби (для контролю валів).

На рисунку 8.1 показана принципова схема контролю отвору за допомогою граничного калібру-пробки. Граничним калібром називається такий калібр, у якого вимірювальний розмір дорівнює заданому граничному розміру деталі, що перевіряється. Так розмір прохідного калібру-пробки (ПР) для контролю отвору дорівнює найменшому граничному розміру отвору, а розмір непрохідного калібру-пробки (НЕ) дорівнює найбільшому граничному розміру отвору. Деталь, що перевіряється, вважається придатною в тому випадку, якщо прохідна сторона калібру пробки ( ПР ) вільно проходить (під дією власної маси або при легкому зусиллі) через отвір, а непрохідна сторона ( НЕ ) не проходить.

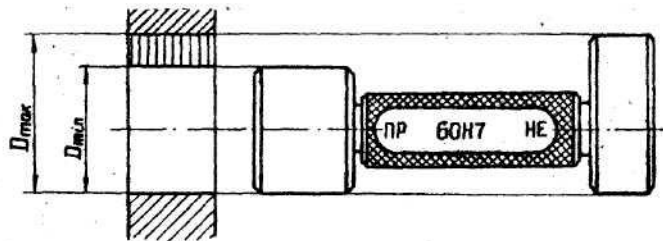


Рисунок 8.1 - Принципова схема контролю отвору за допомогою калібру-пробки

Калібри, так само як і будь-які інші вироби, при виготовленні можуть мати деякі похибки. Тому стандартом передбачені допуски на неточність виготовлення калібрів. Крім того, у процесі експлуатації калібр зношується, тому стандартом передбачені також допуски на зношення прохідного калібру.

Граничні відхилення, допуски і схеми розташування полів допусків на калібри нормовані ГОСТ 24853-81. Для визначення граничних розмірів калібрів необхідно побудувати схему розташування полів допусків контролюваного виробу за ГОСТ 25347-89. Потім на цій схемі показати поля допусків калібрів за ГОСТ 24853-81.

Як приклад розглянемо схему розташування полів допусків калібру-пробки для контролю отвору  $\text{Ø}60\text{H}7$  (рисунок 8.2).

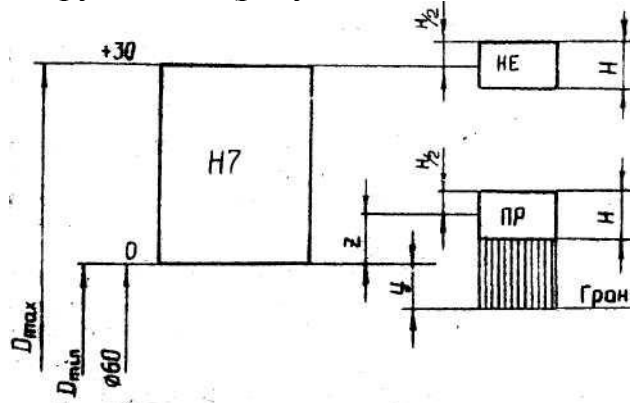


Рисунок 8.2 – Схема розташування полів допусків калібру-пробки для контролю отвору  $\text{Ø}60\text{H}7$

Номінальними розмірами калібрів є відповідні граничні розміри деталі. Для калібрів-пробок номінальними розмірами є:

- для прохідної сторони (ПР) – найменший граничний розмір отвору ( $D_{min}$ );
- для непрохідної сторони (HE) – найбільший граничний розмір отвору ( $D_{max}$ ).

Таким чином, у розглянутому прикладі граничні розміри калібру пробки будуть наступними.

Для прохідної сторони:

$$ПР_{max} = D_{min} + z + H/2 = 60 + 0,004 + 0,0025 = 60,0065 \text{ мм};$$

$$ПР_{min} = D_{min} + z - H/2 = 60 + 0,004 - 0,0025 = 60,0015 \text{ мм};$$

$$ПР_{знош} = D_{min} - y = 60 - 0,003 = 59,997 \text{ мм}.$$

Для непрохідної сторони:

$$HE_{max} = D_{max} + H/2 = 60 + 0,030 + 0,0025 = 60,0325 \text{ мм};$$

$$HE_{min} = D_{max} - H/2 = 60 + 0,030 - 0,0025 = 60,0275 \text{ мм}.$$

У ході виконання лабораторної роботи необхідно за аналогією з розглянутим прикладом визначити граничні розміри калібру-пробки, запропонованого викладачем, а потім за допомогою оптиметра визначити дійсні розміри цього калібру.

Якщо дійсні розміри не будуть виходити за граничні розміри для відповідних сторін (ПП і HE), калібр признається придатним до подальшого використання до чергової перевірки за планом метрологічної служби заводу.

### 8.5.2 Устрій і принцип дії горизонтального оптиметра

Конструктивна схема горизонтального оптиметра представлена на рисунку 8.3.

Кронштейни 3 переміщуються по напрямному валу 2 і закріплюються в необхідному положенні затискними гвинтами. Для запобігання повороту кронштейнів в них установлені шпонки, що ковзають по канавці валу 2. У лівому кронштейні закріплюють піноль 7, а у правому трубу оптиметра 4. Вимірювана деталь закріплюється на столі 5, що за допомогою голівки 6 може повертатися навколо горизонтальної осі, а за допомогою рукоятки (на рисунку не показана) навколо вертикальної осі. За допомогою маховика 10 здійснюється вертикальна подача столу.

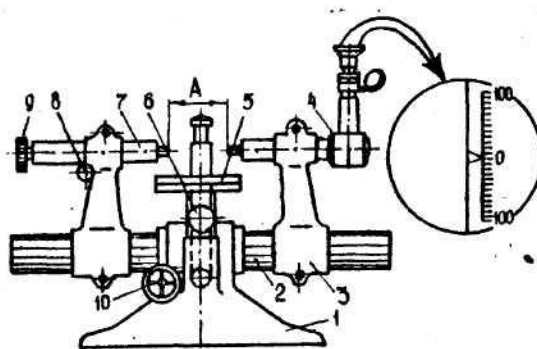


Рисунок 8.3 - Горизонтальний оптиметр

Усі ці переміщення необхідні для регулювання положення деталі щодо вимірювальних наконечників. Зокрема, поворотом столу навколо горизонтальної і вертикальної осей усувається перекіс деталі (рисунок 8.4) і досягається вимірювання по найкоротшій відстані А між площинами 1 і 2, що відповідає дійсному розміру.

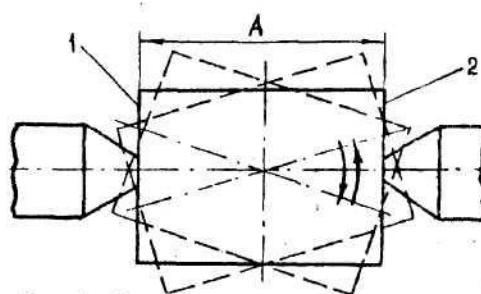


Рисунок 8.4 - Схема настроювання оптиметра на розмір блоку плоскопаралельних кінцевих мір довжини.

Піноль 7 (рисунок 8.3) являє собою сталеву трубку, у якій за допомогою мікрометричного гвинта 9 переміщається стержень із прикріпленим до нього вимірювальним наконечником. Закріплення стержня здійснюється фіксатором.

Принцип дії трубки оптиметра 4 заснований на сполученні принципів автоколімації й оптичного важеля. Це дозволяє перетворити мале переміщення

вимірювального стержня в значно збільшене переміщення видимої в окуляр шкали щодо покажчика. Зміщення шкали на одну поділку відповідає переміщенню вимірювального штока на 0,001мм. Шкала трубки оптиметра має  $\pm 100$  поділок, що відповідає її переміщенню на  $\pm 0,1$ мм.

Оптиметри є приладами, заснованими на відносному методі вимірів. Суть цього методу полягає в порівнянні вимірюваного розміру з якоюсь відомою величиною.

На столі 5 (рисунок 8.3) закріплюють за допомогою струбцини блок плоскопаралельних кінцевих мір довжини, який, наприклад, дорівнює номінальному розміру перевіряемого калібру-пробки, і встановлюють шкалу на нульову відмітку за допомогою мікрометричного гвинта 9. Потім, як зазначено вище, поворотом столу 5 навколо горизонтальної і вертикальної осей, домагаються найкоротшої відстані між площинами 1 і 2 (рисунок 8.4), що відповідає дійсному розміру А блоку плоскопаралельних кінцевих мір.

Після цього замість блоку плоскопаралельних кінцевих мір на столі 5 закріплюють калібр-пробку і переміщаючи стіл у горизонтальній площині домагаються максимального відхилення показання шкали, що відповідає розміру калібру-пробки в діаметральному перетині.

Дійсний розмір діаметра калібру-пробки підраховується як алгебраїчна сума розміру блоку кінцевих мір і показання шкали оптиметра.

#### 8.5 Порядок виконання роботи

1. Накреслити схему розташування полів допусків на виріб і калібр, що перевіряється, (аналогічно рисунку 8.2).
2. Визначити граничні розміри калібру і внести їх у таблицю протоколу.
3. Скласти блоки з мінімально можливого числа кінцевих мір для *ПР* (№1) і *НЕ* (№2) сторін калібру.
4. За допомогою блоку №1 зробити настроювання оптиметра на нуль для вимірювання сторони калібру *ПР*.
5. На вимірювальному столику оптиметра замінити блок №1 стороною калібру *ПР*.
6. Визначити відхилення шкали оптиметра при вимірюванні калібру в двох взаємоперпендикулярних напрямках і в трьох перетинах, як показано на рисунку 8.5.
7. Визначити дійсний розмір калібру *ПР*.
8. Використовуючи блок № 2, аналогічно вимірюванню прохідного калібру визначити дійсний розмір непрохідного калібру *НЕ*.

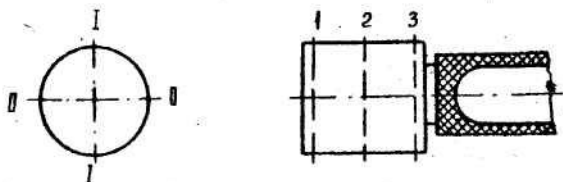


Рисунок 8.6 – Схема до вимірювання розмірів калібру

9. Результати усіх вимірювань і розрахунків внести в таблицю.
10. Зробити висновки про придатність прохідної непрохідного калібру.
11. Використовуючи результати усіх вимірювань, визначити відхилення від правильної геометричної форми калібрів.

## Перелік посилань

1. Боженко Л.І. Стандартизація, метрологія та кваліметрія у машинобудуванні: Навч. посібник. – Львів: Світ, 2003. – 328 с.; іл.
2. Железна А.М., Кирилович В.А. Основи взаємозамінності, стандартизації та технічних вимірювань: Навчальний посібник. – К.: Кондор, 2004. – 796 с.
3. Кириченко Л.С., Мережко Н.В. Основи стандартизації, метрології, управління якістю: Навч. посіб. – К.: Київ. Нац. торг.-екон. ун-т, 2001. – 446с.
4. Якушев А.И., Воронцов Л.И., Федотов Н.М. Взаимозаменяемость, стандартизация и технические измерения. 6 – е изд. – М.: Машиностроение, 1987.
5. ДСТУ 2500-94. Основні норми взаємозамінності. Єдина система допусків та посадок. Терміни та визначення. Позначення і загальні норми.
6. ДСТУ ISO 286-1-2002. Допуски і посадки за системою ISO. Частина 1. Основи допусків, відхилів та посадок (ISO 286-1:1988, IDT).
7. ДСТУ ISO 286-2-2002. Допуски і посадки за системою ISO. Частина 2. Таблиці квалітетів стандартних допусків і граничних відхилень отворів і валів (ISO 286-2:1988).
8. ДСТУ ISO 2768-1-2001. Основні допуски. Частина 1. Допуски на лінійні та кутові розміри без спеціального позначення допусків (ISO 2768-1:1989, IDT).
9. ДСТУ ISO 2768-2-2001. Основні допуски. Частина 2. Допуски геометричні для елементів без спеціального позначення допусків (ISO 2768-2:1989, IDT).
10. ДСТУ 2498-94. Основні норми взаємозамінності. Допуски форми та розташування поверхонь. Терміни та визначення.
11. ДСТУ 2499-94. Основні норми взаємозамінності. Конуси та конічні з'єднання. Терміни та визначення.
12. ГОСТ 8908-81. Основные нормы взаимозаменяемости. Нормальные углы и допуски углов.
13. ДСТУ ISO 53-2001. Передачі зубчасті циліндричні для загального і важкого машинобудування. Стандартний вихідний контур (ISO 53:1998, IDT).
14. ДСТУ ISO 54-2001. Передачі зубчасті циліндричні для загального і важкого машинобудування. Модулі (ISO 54:1996, IDT).
15. ДСТУ ISO 1122-1:2006. Передачі зубчасті. Словник термінів. Частина 1. Визначення, що стосуються геометрії (ISO 1122-1:1998, IDT).
16. ДСТУ ISO 1328-1:2006. Колеса зубчасті циліндричні. Системи точності ISO. Частина 1. Терміни та визначення понять і встановлені допуски відхилень бокових поверхонь зубців зубчастого колеса (ISO 1328-1:1995, IDT).
17. ДСТУ ISO 1328-2:2006. Колеса зубчасті циліндричні. Системи точності ISO. Частина 2. Терміни та визначення понять і встановлені допуски відхилень радіальних складових і биття (ISO 1328-2:1997, IDT).
18. ДСТУ 3175-95. (ГОСТ 30224-96) Передачі зубчасті Новікова циліндричні з твердістю поверхні зубців не менше ніж 35 HRCэ. Вихідний контур.
19. ДСТУ 3423-96. Передачі зубчасті. Похибки та допуски. Терміни та

визначення.

20. ДСТУ 2497-94. Основні норми взаємозамінності. Різьба і різьбові з'єднання. Терміни та визначення.

21. ДСТУ ISO 68-1:2005. Нарізі ISO загального призначення. Основний профіль. Частина 1. Нарізі метричні (ISO 68-1:1998, IDT).

22. ДСТУ ISO 261:2005. Нарізі метричні ISO загальної призначеності. Загальні положення (ISO 261:1998, IDT).

23. ДСТУ ISO 262:2005. Нарізі метричні ISO загальної призначеності. Вибір розмірів для гвинтів, болтів та гайок (ISO 262:1998, IDT).

24. ДСТУ ISO 888:2005. Болти, гвинти і шпильки. Номінальні довжини та довжини нарізей болтів загального призначення (ISO 888:1976, IDT).

25. ДСТУ ISO 1502:2006. Нарізі ISO метричні загальної призначеності. Калібри та калібрування (ISO 1502:1996, IDT).

26. ДСТУ 2234-93. Калібри. Терміни та визначення.

27. ДСТУ ISO 965-1:2005. Нарізі метричні ISO загального призначення. Допуски. Частина 1. Основні характеристики (ISO 965-1:1998, IDT).

28. ДСТУ ISO 965-2:2005. Нарізі метричні ISO загального призначення. Допуски. Частина 2. Граничні розміри зовнішніх і внутрішніх нарізей. Середній клас точності (ISO 965-2:1998, IDT).

29. ДСТУ ISO 965-3:2005. Нарізі метричні ISO загальної призначеності. Допуски. Частина 3. Відхили (ISO 965-3:1998, IDT).