

МІНІСТЕРСТВО ОСВІТИ І НАУКИ УКРАЇНИ  
ЧЕРНІГІВСЬКИЙ НАЦІОНАЛЬНИЙ ТЕХНОЛОГІЧНИЙ УНІВЕРСИТЕТ

# **НАРИСНА ГЕОМЕТРІЯ, ІНЖЕНЕРНА І КОМП'ЮТЕРНА ГРАФІКА**

## **РОБОЧИЙ ЗОШИТ**

для аудиторної та самостійної роботи  
для студентів напряму підготовки 131- Прикладна механіка

Частина 1

Чернігів ЧНТУ 2017

МІНІСТЕРСТВО ОСВІТИ І НАУКИ УКРАЇНИ  
ЧЕРНІГІВСЬКИЙ НАЦІОНАЛЬНИЙ ТЕХНОЛОГІЧНИЙ УНІВЕРСИТЕТ

# **НАРИСНА ГЕОМЕТРІЯ, ІНЖЕНЕРНА І КОМП'ЮТЕРНА ГРАФІКА**

## **РОБОЧИЙ ЗОШИТ**

для аудиторної та самостійної роботи  
для студентів напряму підготовки 131- Прикладна механіка

Частина 1

Затверджено на засіданні кафедри  
зварювального виробництва та  
автоматизованого проектування  
будівельних конструкцій

протокол № 8 від 27 січня 2017р.

Чернігів ЧНТУ 2017

Робочий зошит для аудиторної та самостійної роботи з дисципліни “Нарисна геометрія, інженерна і комп’ютерна графіка” (частина 1. Нарисна геометрія) для студентів напряму підготовки 131– Прикладна механіка.  
/Укладач: Барбаш М.І. – Чернігів: ЧНТУ, 2017. –47с.

Укладач: Барбаш Марина Ігорівна, старший викладач

Відповідальний за випуск: Прибитько Ірина Олександрівна, завідувач кафедри зварювального виробництва, та автоматизованого проектування будівельних конструкцій, кандидат технічних наук, доцент

Рецензент: Пилипенко Олег Іванович, доктор технічних наук, професор кафедри зварювального виробництва та автоматизованого проектування будівельних конструкцій Чернігівського національного технологічного університету

## ЗМІСТ

<b>ВСТУП.....</b>	<b>4</b>
<b>УМОВНІ ПОЗНАЧЕННЯ.....</b>	<b>5</b>
<b>ЗАНЯТТЯ 1 МЕТОД ПРОЕКЦІЮВАННЯ. ПРОЕКЦІЮВАННЯ ТОЧКИ, ПРЯМОЇ, ПЛОЩИНИ .....</b>	<b>6</b>
<b>ЗАНЯТТЯ 2 ПЛОЩИНИ ЗАГАЛЬНОГО ТА ОСОБЛИВОГО ПОЛОЖЕННЯ.....</b>	<b>12</b>
<b>ЗАНЯТТЯ 3 ПЕРЕТИН ПЛОЩИН.....</b>	<b>18</b>
<b>ЗАНЯТТЯ 4 ЗАМІНА ПЛОЩИН ПРОЕКЦІЙ .....</b>	<b>21</b>
<b>ЗАНЯТТЯ 5 ПОВЕРХНІ .....</b>	<b>26</b>
<b>ЗАНЯТТЯ 6 ПЕРЕТИН ПОВЕРХОНЬ .....</b>	<b>34</b>
<b>ЗАНЯТТЯ 7 ПЕРЕТИН ПОВЕРХОНЬ. РОЗГОРТКИ .....</b>	<b>36</b>
<b>ЗАНЯТТЯ 8 АКСОНОМЕТРИЧНІ ПРОЕКЦІЇ.....</b>	<b>41</b>
<b>РЕКОМЕНДОВАНА ЛІТЕРАТУРА.....</b>	<b>47</b>

## ВСТУП

Робочий зошит з нарисної геометрії призначено для аудиторної та самостійної роботи студентів технічних спеціальностей, які навчаються за напрямом підготовки 131 – Прикладна механіка.

Дисципліна «Нарисна геометрія, інженерна і комп'ютерна графіка» належить до циклу професійної підготовки; основним завданням її вивчення є формування системи знань з фундаментальної графічно-інформаційної підготовки студентів з орієнтуванням на фаховий профіль.

Предметом нарисної геометрії є розробка методів побудови та читання креслень, способів розв'язування за допомогою креслень позиційних і метричних задач, методів геометричного моделювання.

Метою розв'язання позиційних задач є вивчення взаємного розміщення геометричних об'єктів у просторі або на площині, метричних – визначення метричних характеристик як самих об'єктів, так і їх взаємного положення.

Таким чином студенти механічних спеціальностей отримують загально-інженерну підготовку, яка є фундаментом для спеціальної підготовки.

## УМОВНІ ПОЗНАЧЕННЯ

$A, B, C, E, F, \dots, 1, 2, 3, 4, 5, \dots$  – точки

$a, b, c, d, e, \dots$  – прямі та криві лінії

$h$  – горизонталь

$f$  – фронталь

$\rho$  – профільна пряма

$\theta, \lambda, \Sigma, \Gamma, \varphi, \Omega$  - поверхні (площини)

$\alpha, \beta, \gamma, \dots$  – кути

$\Pi_1$  – горизонтальна площина проєкцій

$\Pi_2$  – фронтальна площина проєкцій

$\Pi_3$  – профільна площина проєкцій

$K$  – бісекторна площина четвертої та другої чвертей простору

$A \in \Phi$  – точка  $A$  належить фігурі  $\Phi$

$A \notin \Phi$  – точка  $A$  не належить фігурі  $\Phi$

$\Phi_k \subset \Phi$  – фігура  $\Phi_k$  підмножина фігури  $\Phi$

$\Phi_k \not\subset \Phi$  – фігура  $\Phi_k$  не є підмножиною фігури  $\Phi$

$\Phi_k \equiv \Phi_i$  – фігури  $\Phi_k$  та  $\Phi_i$  збігаються

$\Phi_k \neq \Phi_i$  – фігури  $\Phi_k$  та  $\Phi_i$  не збігаються

$\Phi_k \cup \Phi_i$  – об'єднання фігур  $\Phi_k$  та  $\Phi_i$

$\Phi_k \cap \Phi_i$  – перетин фігур  $\Phi_k$  та  $\Phi_i$

$\parallel$  – паралельно

$\nparallel$  – непаралельно

$\perp$  – перпендикулярно

$\dot{\perp}$  – мимобіжність прямих

$\sphericalangle$  – плоский або двогранний кут

$X, Y, Z$  – осі проєкцій. Індокси при  $X, Y, Z$  означають відповідні площини проєкцій. Наприклад, вісь  $X_{12}$  означає, що вісь  $x$  поділяє поле горизонтальних проєкцій (індекс 1) і поле фронтальних проєкцій (індекс 2). Позначення проєкцій фігур таке саме, як і написання відповідного індексу.

# ЗАНЯТТЯ 1

## МЕТОД ПРОЕКЦІЮВАННЯ. ПРОЕКЦІЮВАННЯ ТОЧКИ, ПРЯМОЇ, ПЛОЩИНИ

### 1.1 Теоретичні відомості

#### 1.1.1 Проекціювання точки

Визначник точки простору – координати  $X, Y, Z$  точки, тобто відстань точки від трьох координатних площин. Приймається, що площини проєкцій суміщені з координатними.

Умовний запис визначника точки:  $A(X, Y, Z)$ .

Проєкцією точки називається точка перетину проєктуючого променя з площиною проєкцій (рис. 1.1а).

Плоске креслення отримується співставленням однієї з площин проєкцій з другою площиною проєкцій обертанням навколо осі проєкцій (рис. 1.1б)

Комплексним кресленням називається плоске креслення, яке складається з проєкцій образу, який зображується, розміщених у проєкційному зв'язку один з одним. Лінія проєкційного зв'язку завжди перпендикулярна до осі проєкцій, яка розділяє дані зображення.

Комплексне креслення точки містить дві проєкції, які зв'язані між собою лінією проєкційного зв'язку (рис. 1.1в).

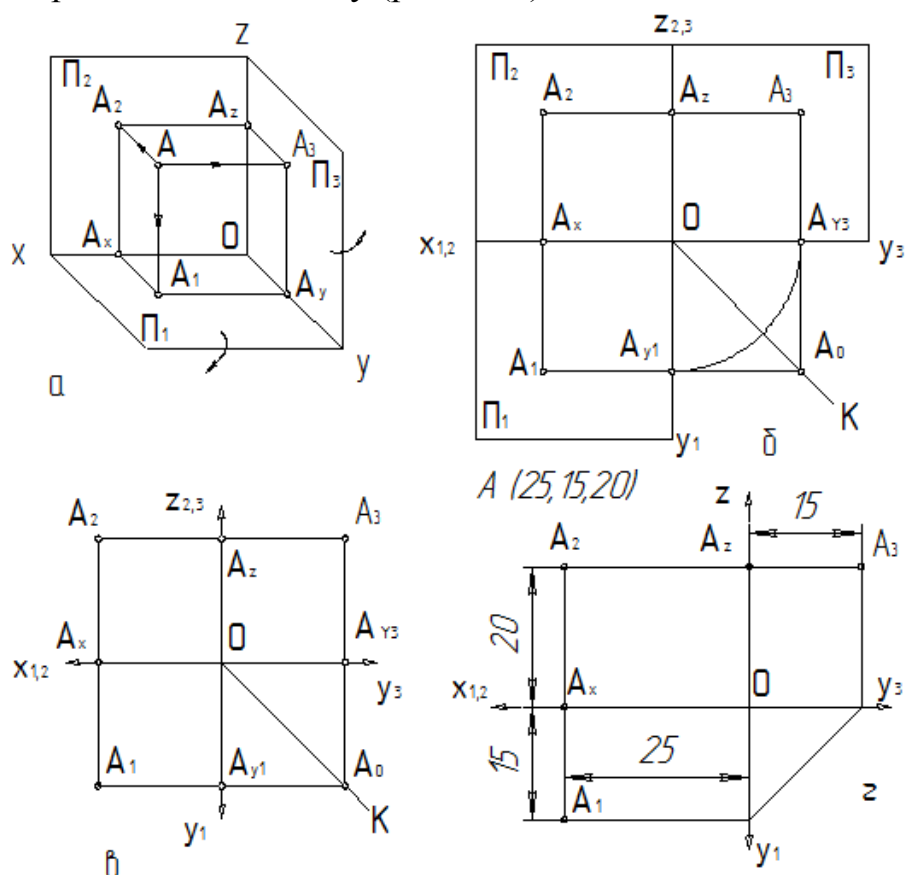


Рисунок 1.1 – Проекціювання точки на три площини проєкцій:

а) просторове креслення; б) комплексне креслення; в) приклад виконання

### 1.1.2 Проекції прямих загального та особливого положення

На рисунку 1.2 представлені проекції прямої загального положення, фронтальної, профільної, горизонтально- фронтально- та профільно-проектуючої.

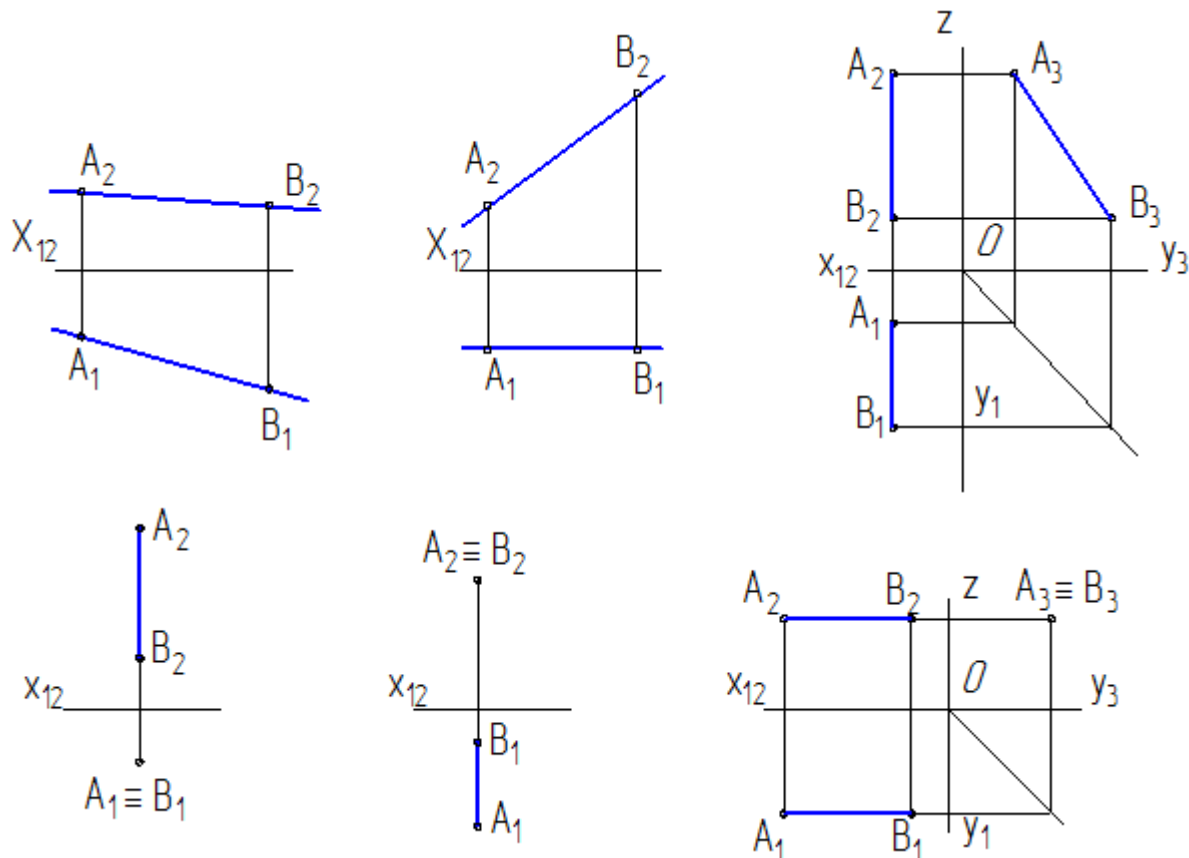


Рисунок 1.2 – Проекції прямих загального та особливого положення

### 1.1.3 Взаємне положення двох прямих

Можливі варіанти зображення взаємного положення двох прямих представлені на рисунку 1.3: двох паралельних прямих, прямих, що перетинаються та двох мимобіжних прямих.

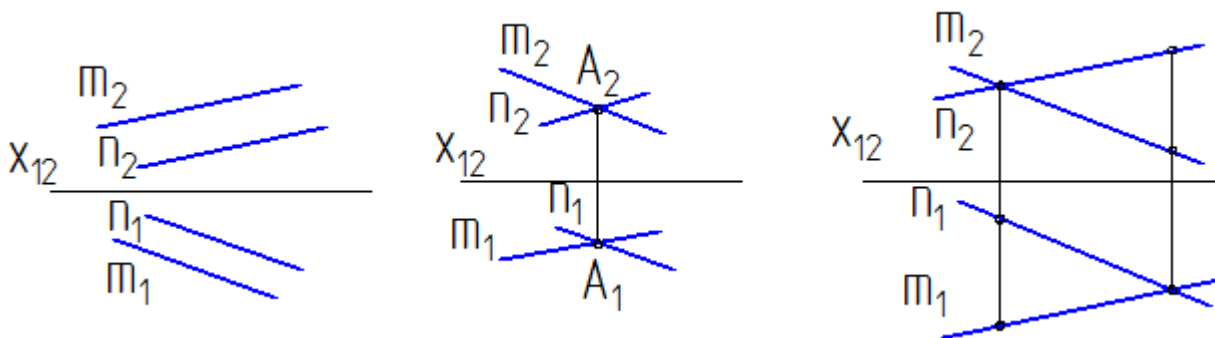




Рисунок 1.3 – Взаємне положення двох прямих

1.2 Задачі

**Задача 1.1** Позначити на кресленні фронтальну і горизонтальну проекції прямої  $a$ , яка проходить через точки  $A$  та  $B$  (рис. 1.4).

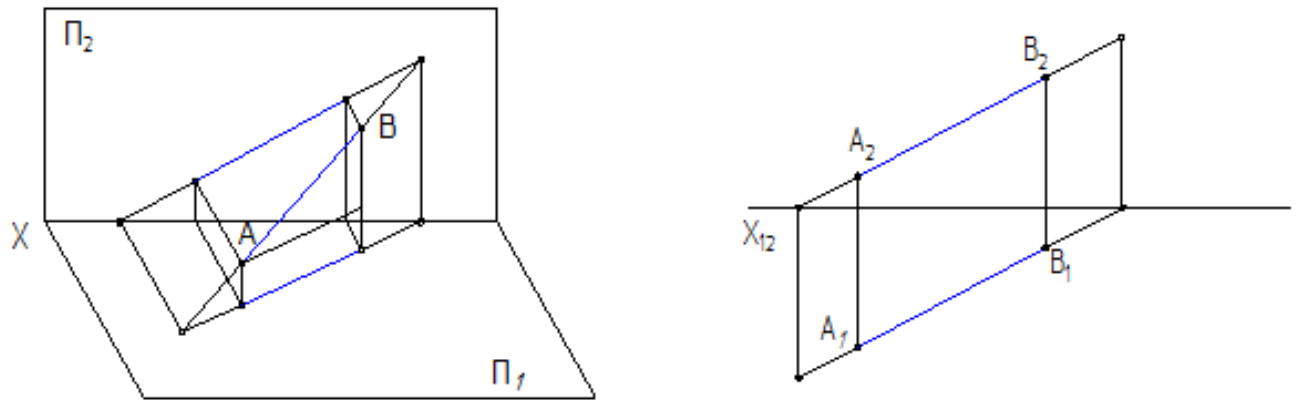


Рисунок 1.4 – Проекції прямої загального положення

**Задача 1.2.** Визначити натуральну величину відрізка  $AB$  способом прямокутного трикутника (рис. 1.5).

**Задача 1.3.** Розділити відрізок  $AB$  у відношенні 2:5 (рис. 1.6).

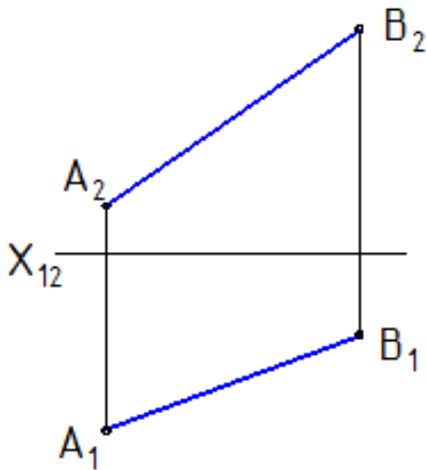


Рисунок 1.5 - Визначення Н.В. відрізка прямої

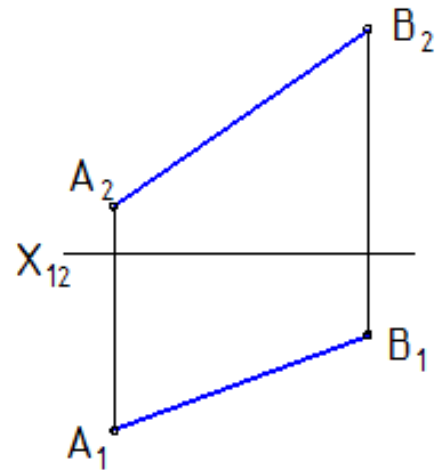
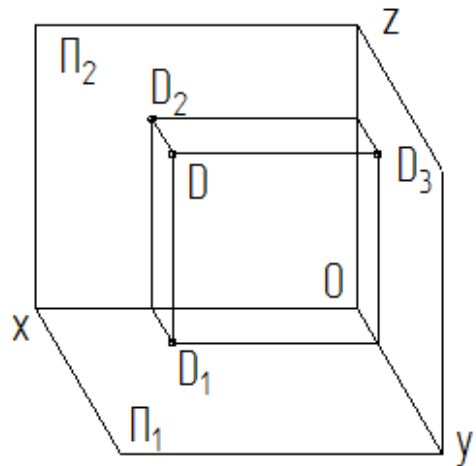
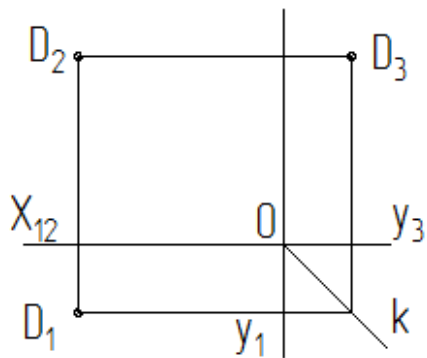


Рисунок 1.6-Поділ відрізка у заданому відношенні

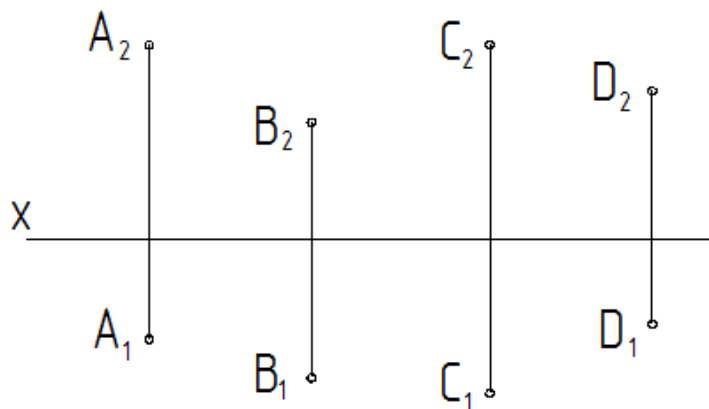
**Задача 1.4.** Побудувати зображення точок  $A(25;20;15)$ ,  $B(20;25;0)$  і  $C(35;0;10)$  у фронтальній диметрії і на комплексному кресленні за зразком точки  $D$ .



**Задача 1.5** Задані точки A, B, C, D. Побудувати:

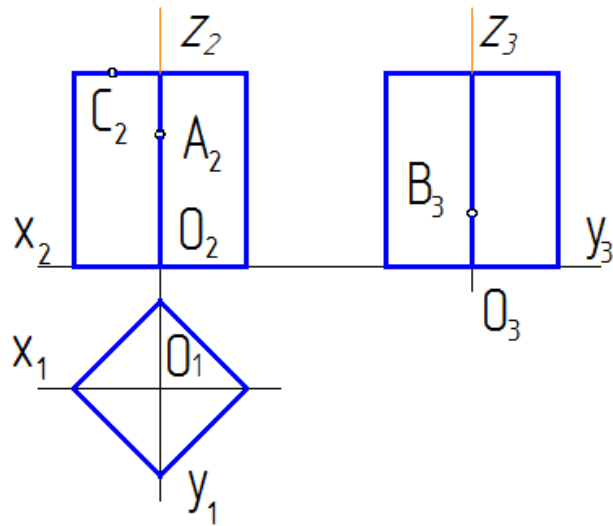
- 1) точку E, розміщену під точкою A на 15мм;
- 2) точку N, розміщену над точкою B на 20мм;
- 3) точку M, розміщену за точкою C на 10мм;
- 4) точку K, розміщену перед точкою D на 5мм.

Виміряти та записати координати точок:

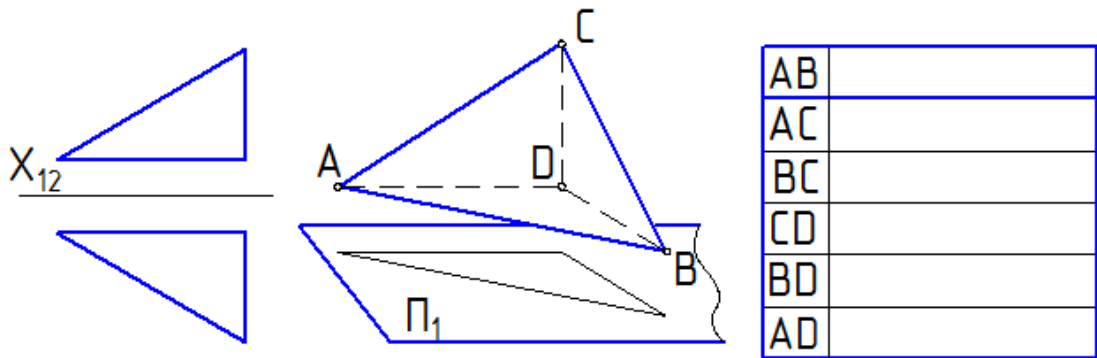


E( , , )  
 N( , , )  
 M( , , )  
 K( , , )

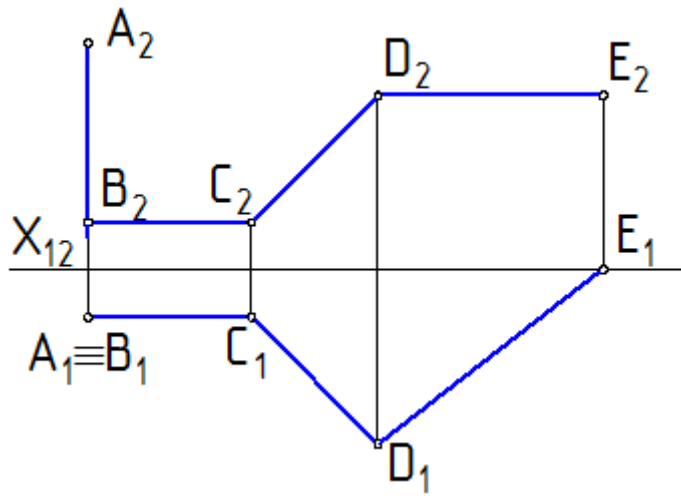
**Задача 1.6** Побудувати проєкції, яких не вистачає для видимих точок A, B, C, які належать призмі. Записати координати точок у вказаній системі координат.



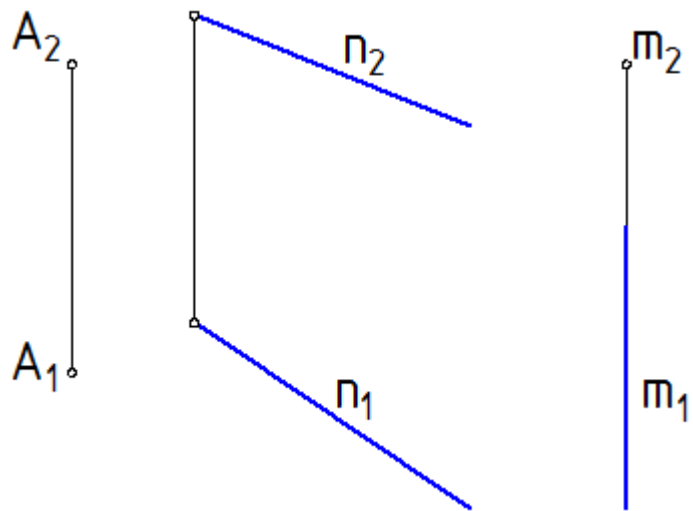
**Задача 1.7** На епюрі позначити літерами проекції вершин піраміди і записати в таблицю положення ребер відносно площин проекції.



**Задача 1.8** Визначити справжню довжину ламаної лінії ABCDE в мм. Побудувати на CD точку K з умови :  $|CK| = 15$  мм.



**Задача 1.9** Через точку A провести пряму, яка перетинає прямі  $p$  і  $m$ .



### 1.3 Приклад виконання

Побудова комплексного та просторового зображення точок А, В, С, D за заданими координатами представлена на рисунку 1.7

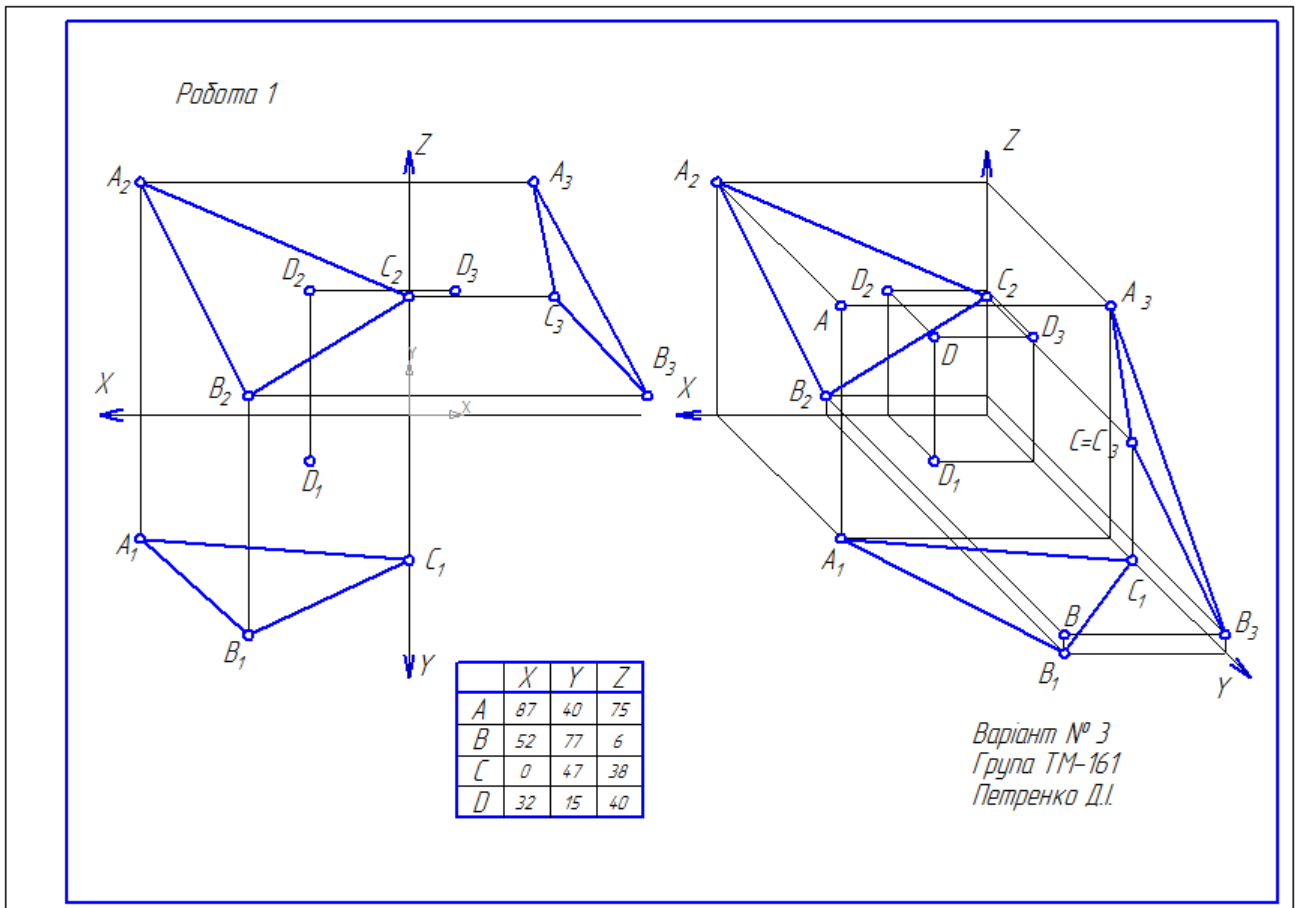


Рисунок 1.7 – Приклад виконання роботи 1

## ЗАНЯТТЯ 2

### ПЛОЩИНИ ЗАГАЛЬНОГО ТА ОСОБЛИВОГО ПОЛОЖЕННЯ

#### 2.1 Теоретичні відомості

##### 2.1.1 Способи завдання площини

Площина в просторі безмежна. Проекцією площини в загальному випадку слід вважати усе поле площини проєкцій. Можливі способи завдання площини представлені на рисунку 2.1. Отримання слідів площини показано на рисунку 2.2.

Визначник площини – три точки, які не лежать на одній прямій :  $\Sigma(A, B, C)$ .

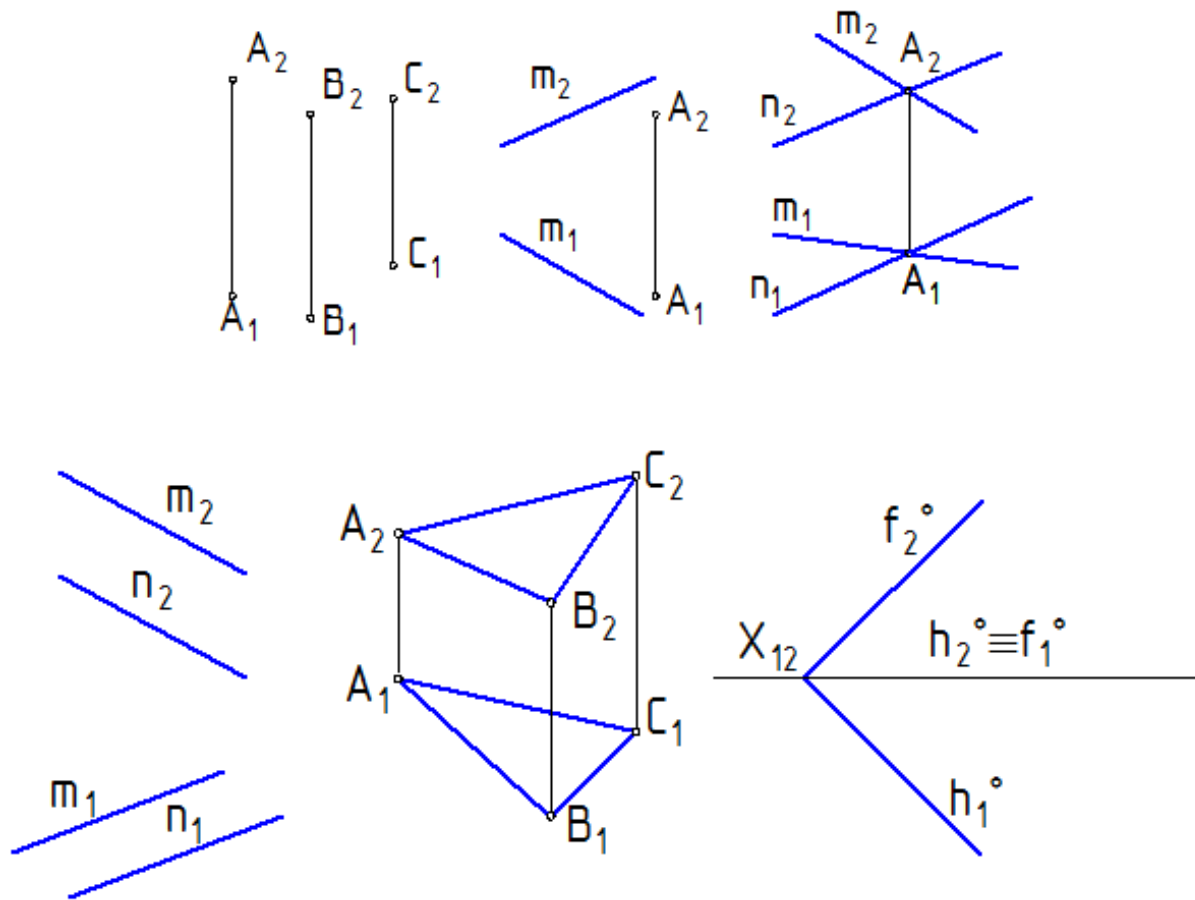


Рисунок 2.1 – Проектування площини загального положення

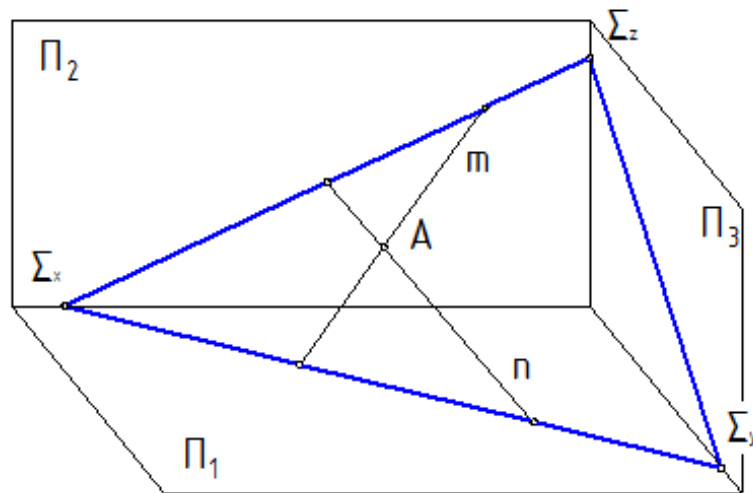


Рисунок 2.2 – Сліди площини

### 2.1.2 Точки та прямі в площині. Умови належності

1. Пряма належить площині, якщо вона проведена через дві точки, які належать цій площині, або проходить через одну точку і паралельна прямій, яка лежить у площині.

2. Точка належить площині, якщо вона взята на прямій, яка належить заданій площині (рис. 2.3).

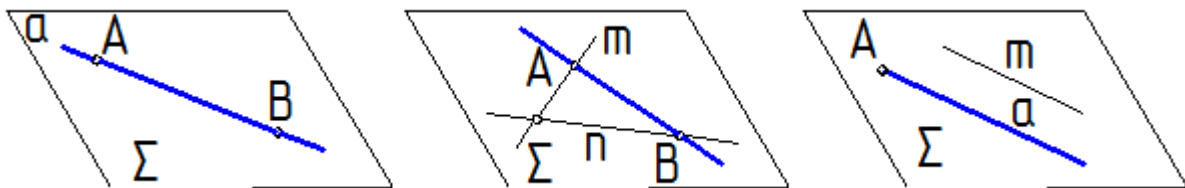


Рисунок 2.3 – Умови належності точки і прямої площині

### 2.1.3 Проектування площин особливого положення

Площини особливого положення поділяються на два класи :

- площини проєктуючі – перпендикулярні до однієї площини проєкцій і похилі до другої (рисунки 2.4-2.6);
- площини рівня – паралельні одній площині проєкцій (рисунки 2.7-2.9).

Лінія перетину площин особливого положення з відповідною площиною проєкцій називається слідом-проєкцією, так як відповідний слід площини особливого положення (лінія перетину з площиною проєкцій) одночасно є і її проєкцією. Слід-проєкція повністю визначає площину.

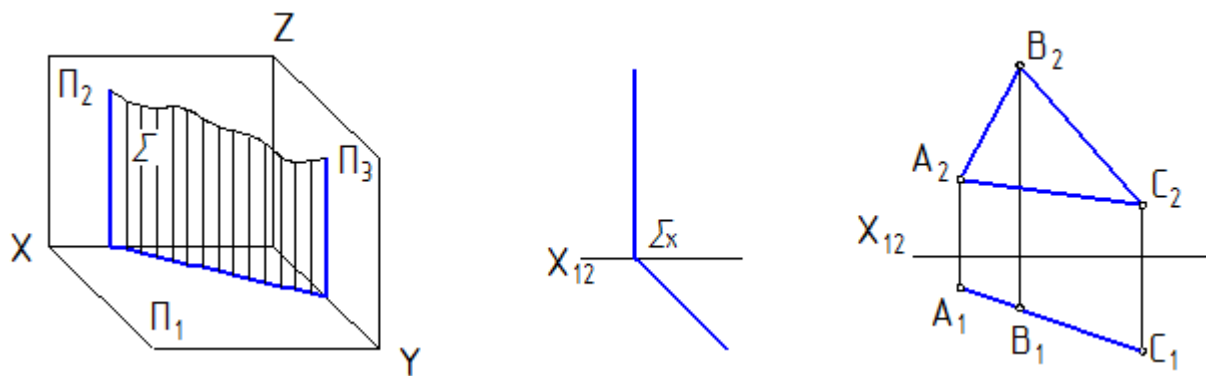


Рисунок 2.4 – Проекції горизонтально-проектуючої площини

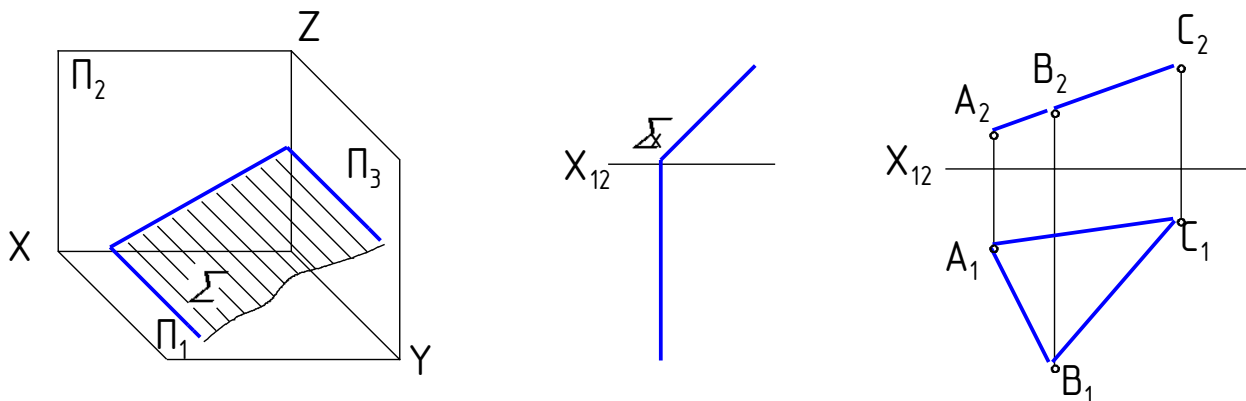


Рисунок 2.5 – Проекції фронтально-проектуючої площини

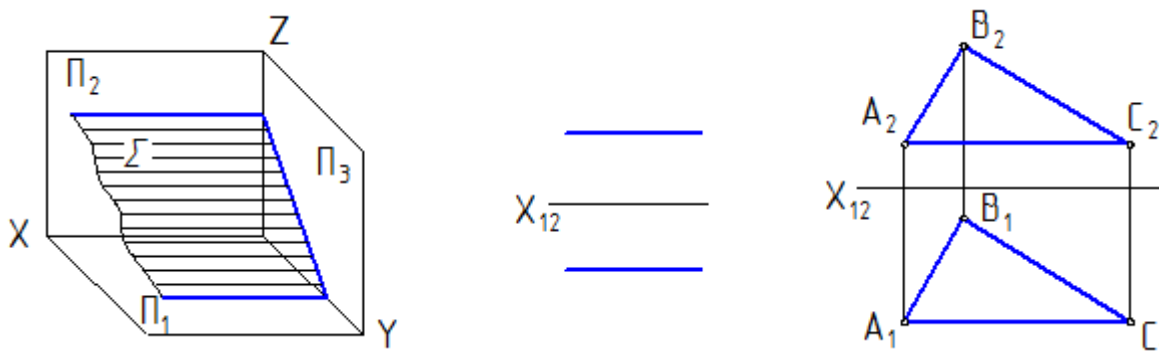


Рисунок 2.6 – Проекції профільно-проектуючої площини

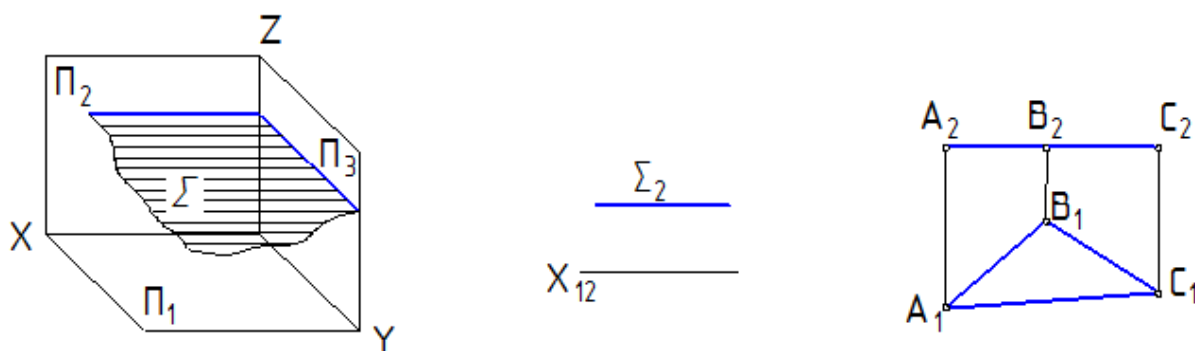


Рисунок 2.7 – Площини рівня. Проекції горизонтальної площини

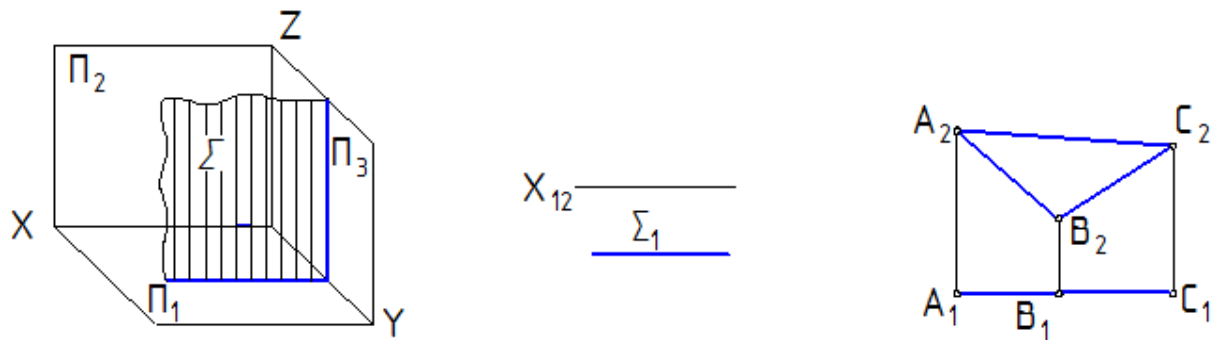


Рисунок 2.8 – Площини рівня. Проекції фронтальної площини

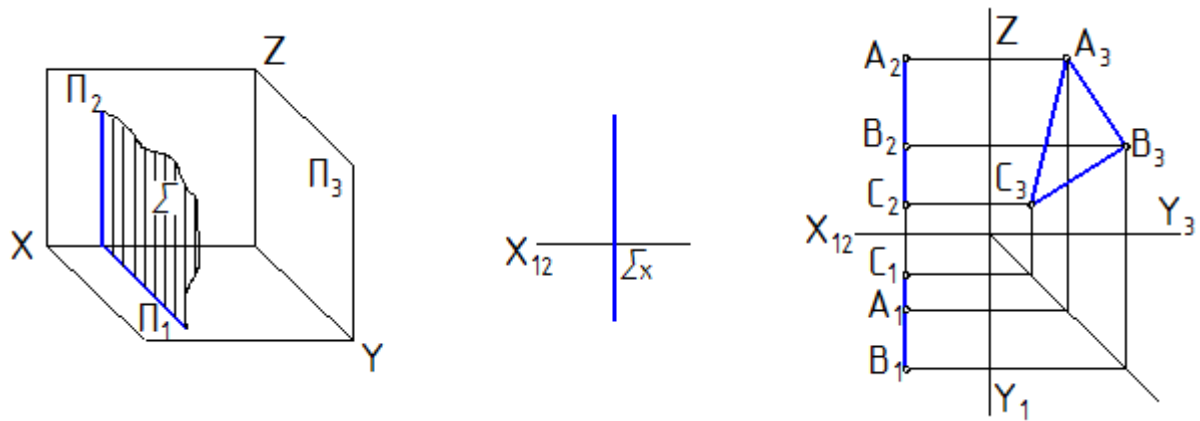
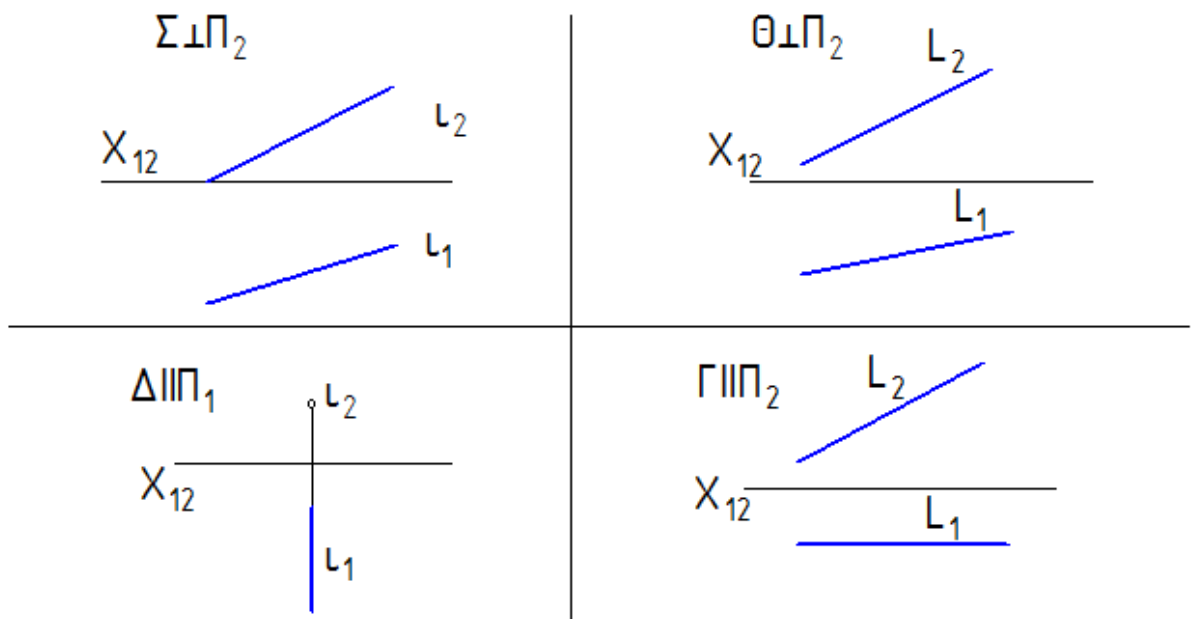


Рисунок 2.9 – Площин рівня. Проекції профільної

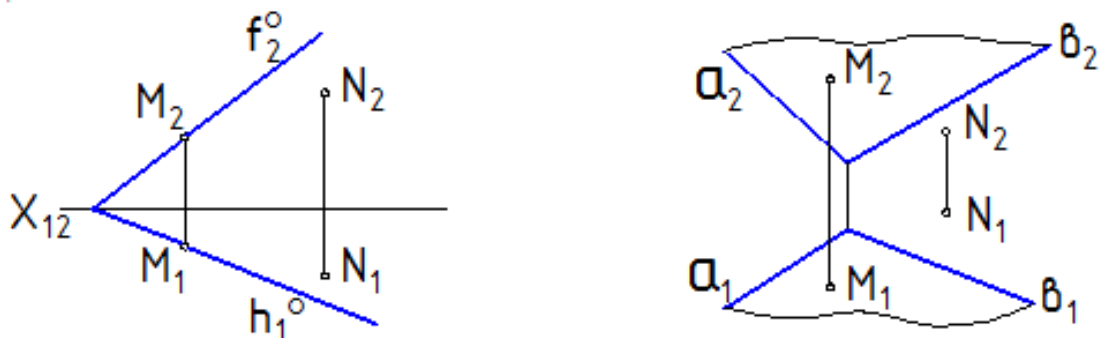
## 2.2 Задачі

Задача 2.1 Включити пряму l в площину:

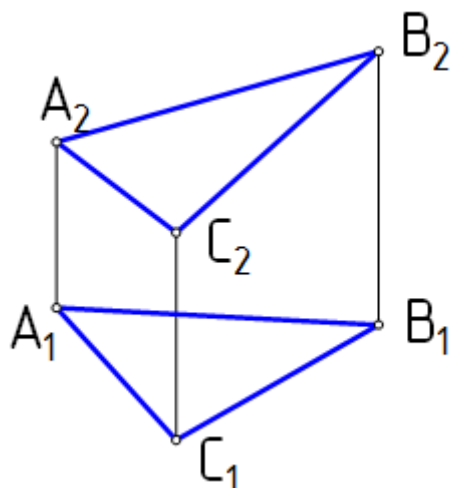




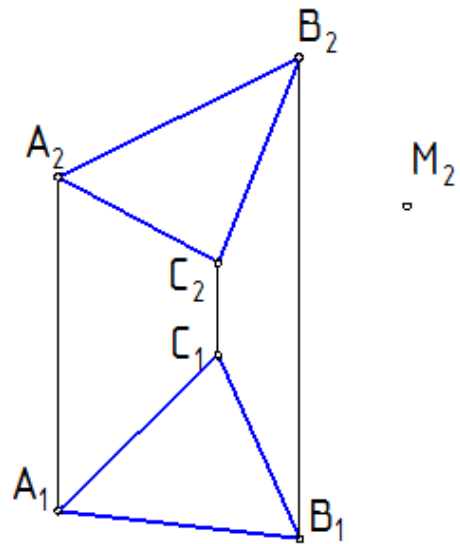
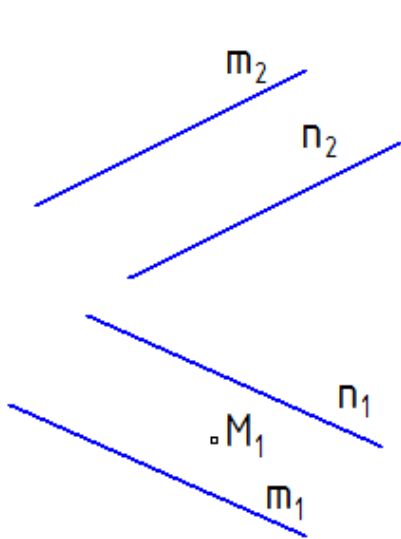
**Задача 2.2** Визначити та символічно записати, чи належать точки  $M$  і  $N$  заданій площині.



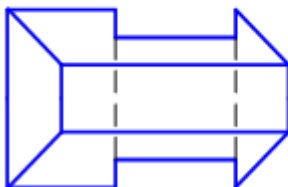
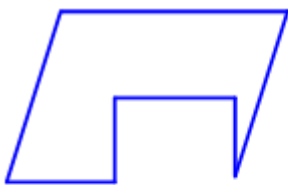
**Задача 2.3** В площині  $\Delta ABC$  провести: а) фронталь, яка проходить через точку  $B$ ; б) горизонталь, яка проходить через точку  $A$ ; в) лінію найбільшого нахилу до  $\Pi_1$ .



**Задача 2.4** Побудувати відсутні проекції точки  $M$  за умови належності її заданим площинам.

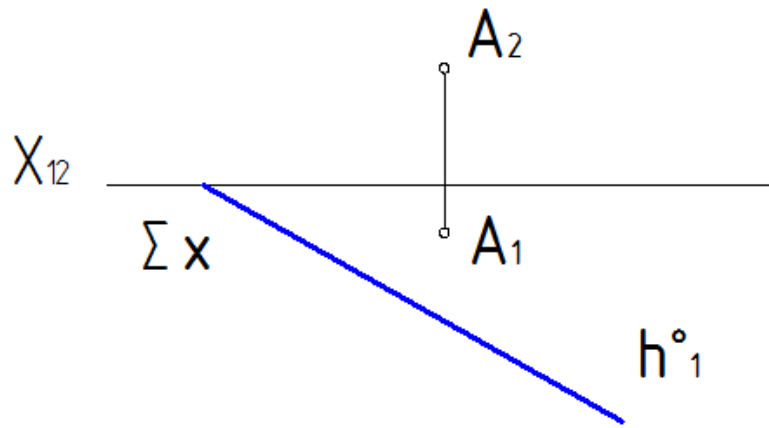


**Задача 2.5** Підрахувати та записати в таблицю кількість граней зображеного тіла:



Положення граней	Кількість
Горизонтальне	
Фронтальне	
Профільне	
<u>Горизонтально-проекціювальне</u>	
<u>Фронтально-проекціювальне</u>	
<u>Профільно-проекціювальне</u>	

**Задача 2.6** Побудувати фронтальний слід площини, якщо задано її горизонтальний слід і точка А, яка належить площині



### ЗАНЯТТЯ 3 ПЕРЕТИН ПЛОЩИН

#### 3.1 Теоретичні відомості

##### 3.1.1 Способи визначення лінії перетину двох площин

Лінія перетину двох площин визначається або двома точками, що одночасно належать заданим площинам, або однією спільною точкою і відомим напрямком цієї лінії (рис. 3.1).

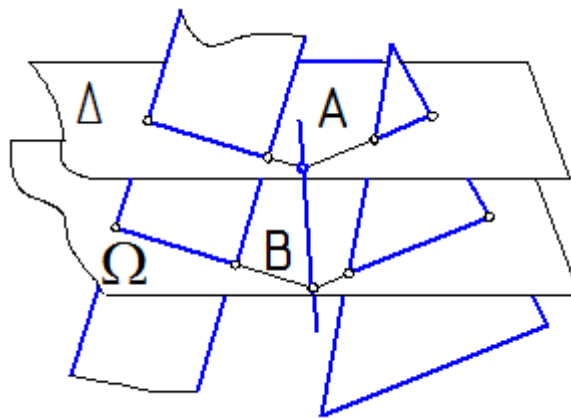


Рисунок 3.1– Визначення перетину двох площин

##### 3.1.2 Перетин прямої і площини

Загальний план розв'язування задачі:

1. Пряму включаємо в допоміжну проєкціювальну площину (рис. 3.2).
2. Будуємо лінію перетину двох площин /допоміжної і заданої/.
3. Визначаємо точку зустрічі знайденої лінії із заданою прямою

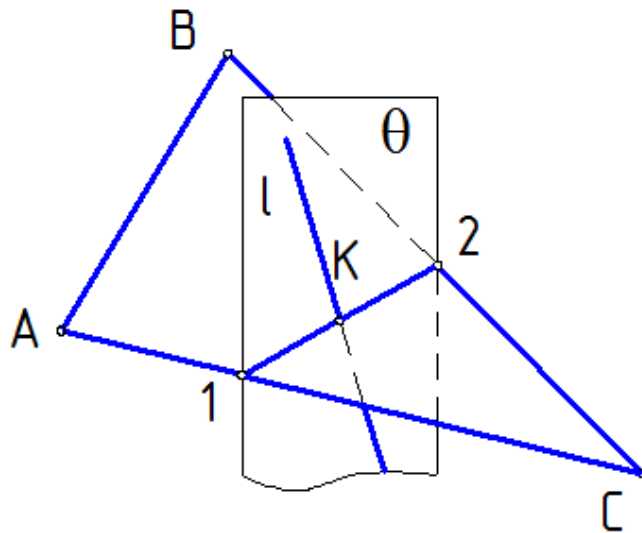
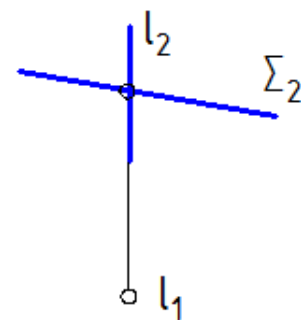
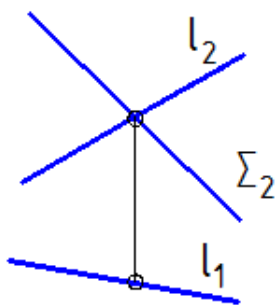
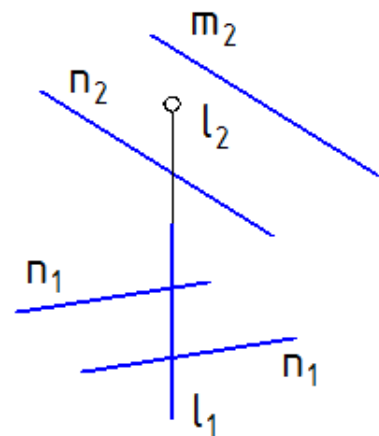
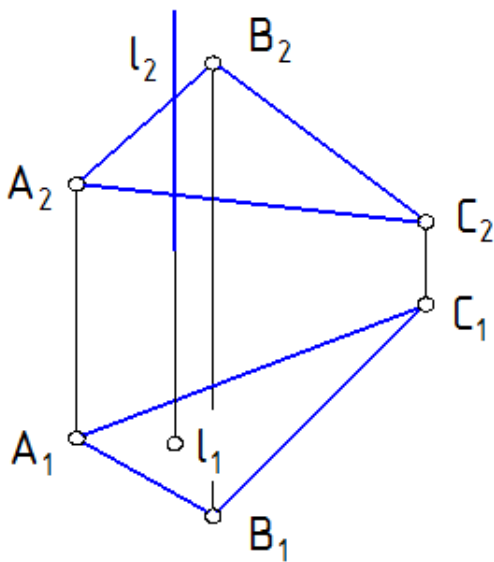


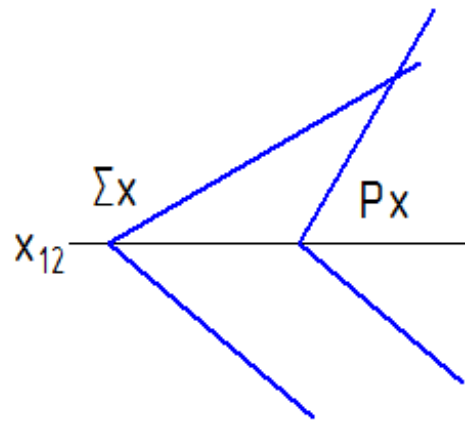
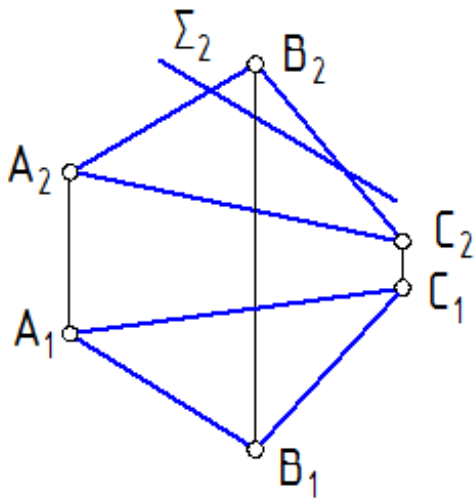
Рисунок 3.2 – Перетин площини ABC з прямою  $l$

### 3.2. Задачі

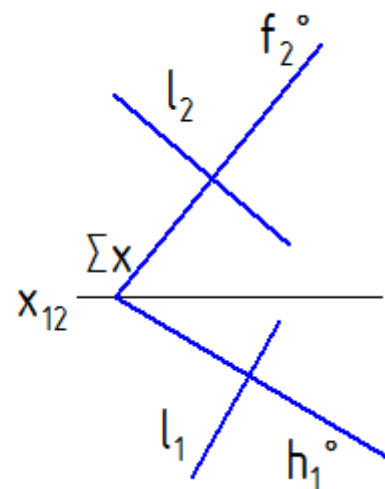
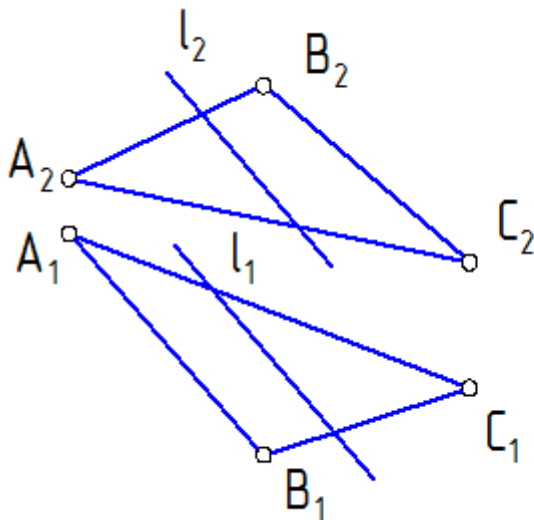
**Задача 3.1** Знайти лінію перетину площин з прямою  $l$  чотирьох різних способів завдання площини



**Задача 3.2** Знайти лінію перетину двох площин у наступних прикладах:



**Задача 3.3** Знайти точку перетину прямої та площини в наступних прикладах:



### 3.3 Приклад виконання

Побудова лінії перетину двох площин, заданих трикутниками, знаходження натуральної величини одного з трикутників способом заміни площин проєкцій представлена на рисунку 3.3

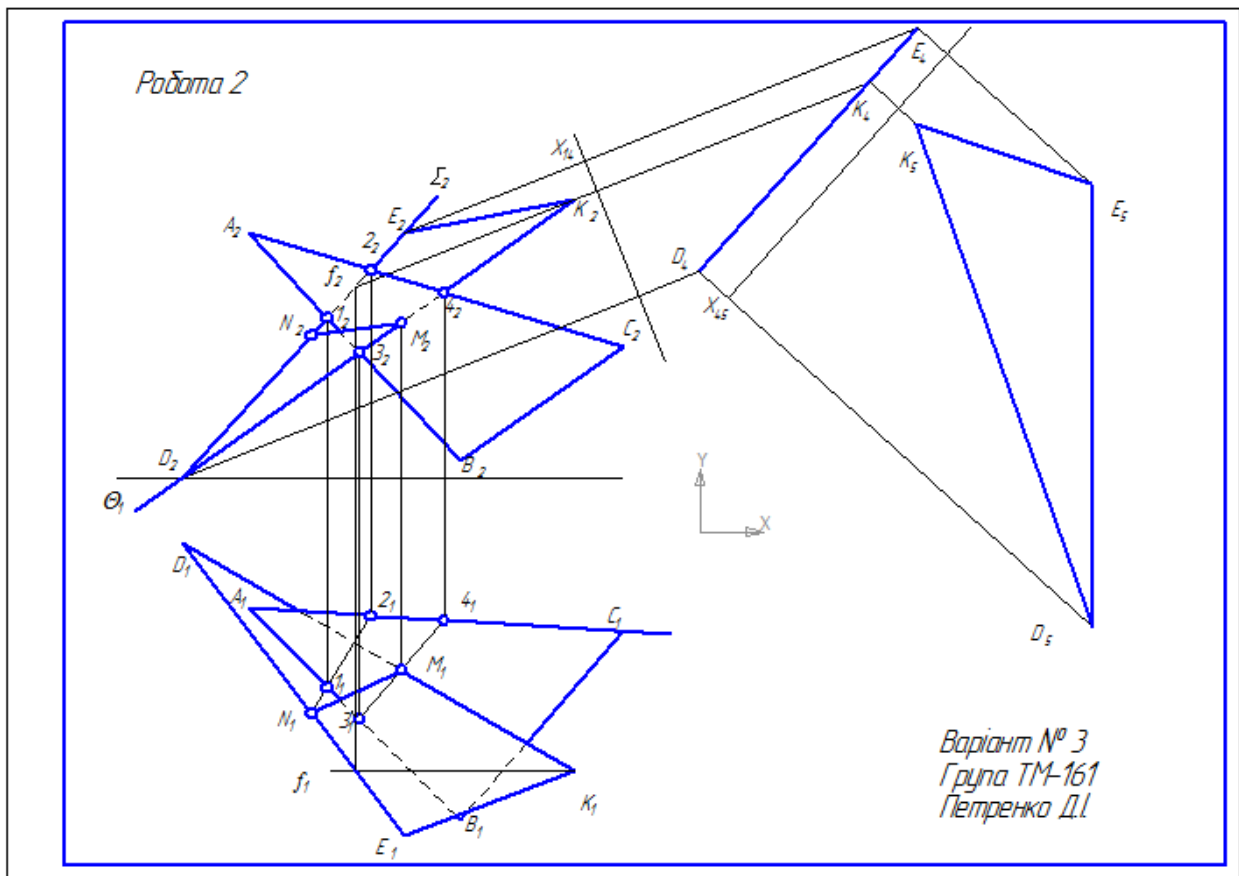


Рисунок 3.3 – Приклад виконання роботи 2

## ЗАНЯТТЯ 4 ЗАМІНА ПЛОЩИН ПРОЕКЦІЙ

### 4.1 Теоретичні відомості

Заміною площин проекцій заданим геометричним елементам можна придати особливе положення і цим спростити рішення багатьох задач.

Сутність способу заміни площин проекцій полягає в тому, що об'єкт у просторі залишається незмінним, а система  $\Pi_1, \Pi_2$  доповнюється площинами, що утворять з  $\Pi_1$  або між собою системи двох взаємно перпендикулярних площин, прийнятих за площини проекцій (рис. 4.1).

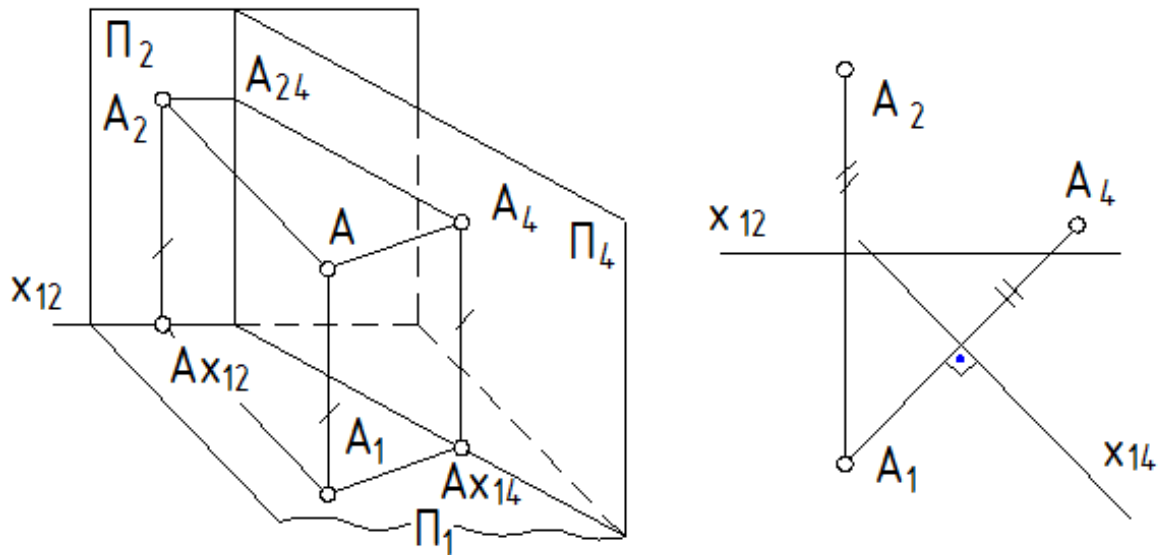
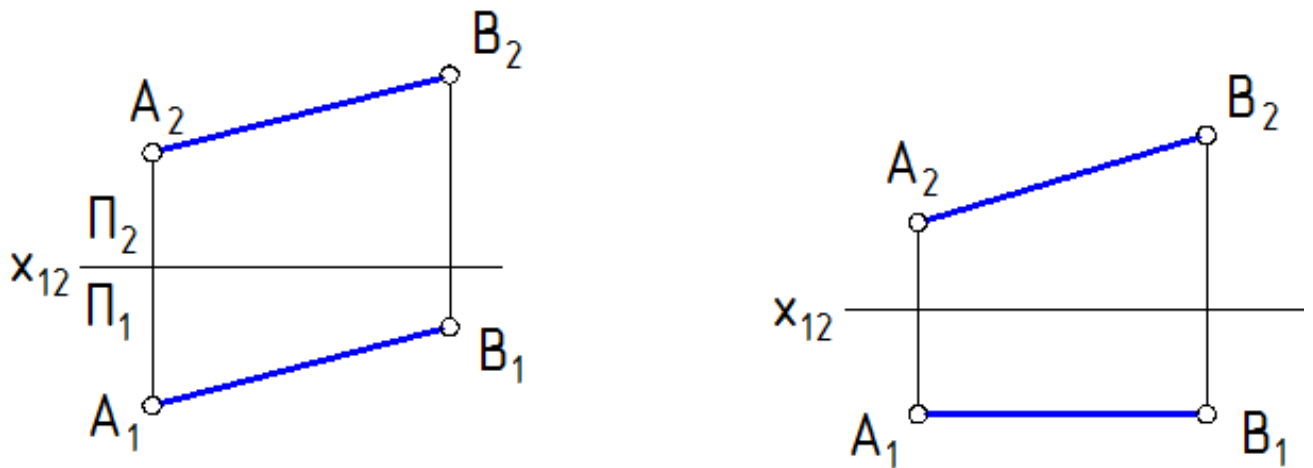


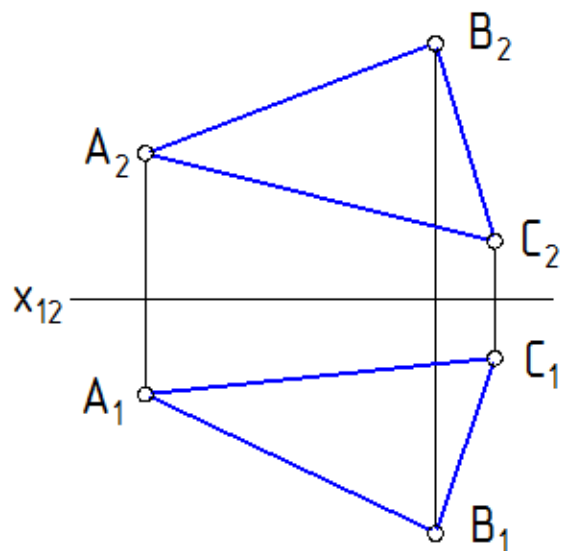
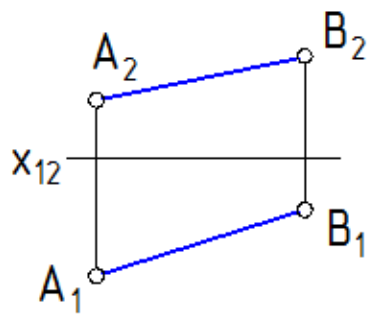
Рисунок 4.1 – Сутність способу заміни площин проєкцій

#### 4.2 Задачі

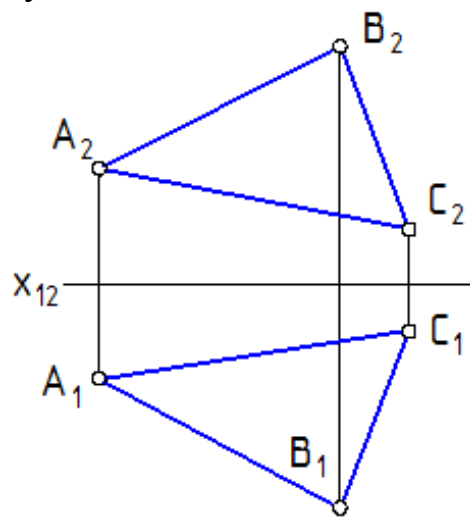
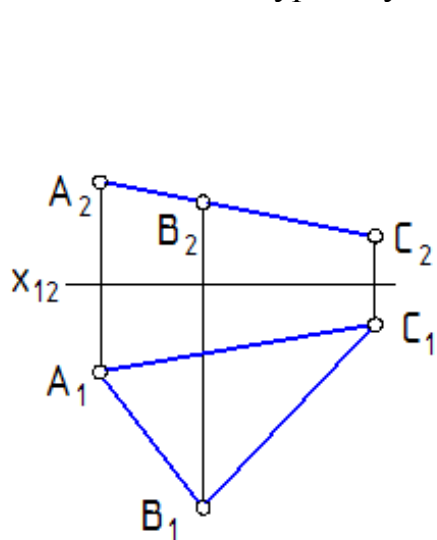
**Задача 4.1** Знайти натуральну величину відрізка АВ способом заміни площин проєкцій



**Задача 4.2** Замінити площини проєкцій так, щоб відрізок АВ та трикутник АВС стали перпендикулярними до горизонтальної площини.

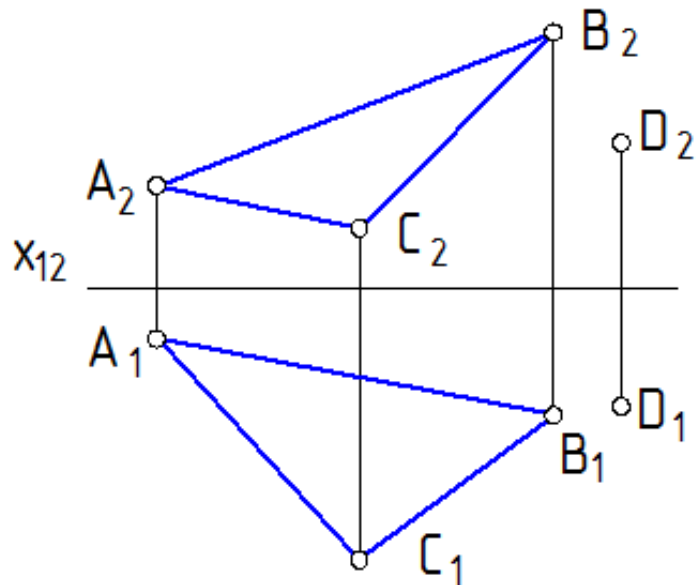


**Задача 4.3** Знайти натуральну величину трикутника ABC

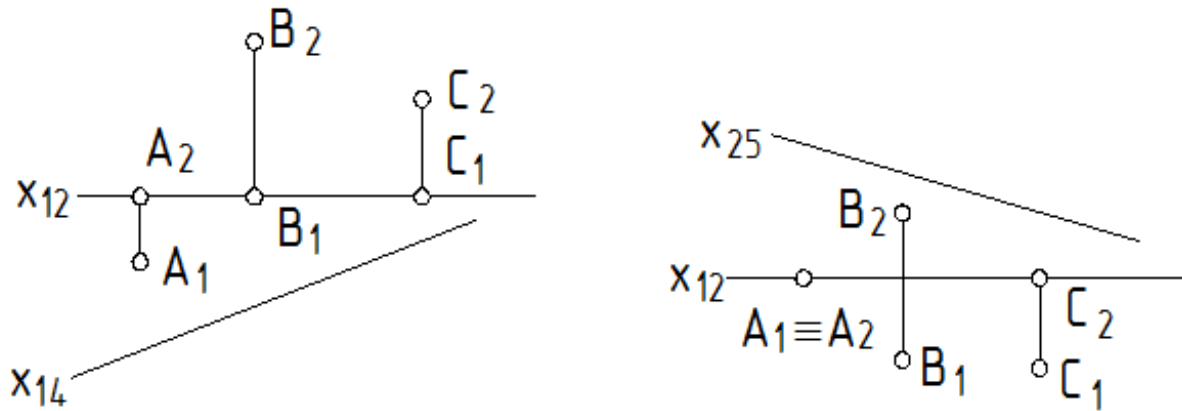


**Задача 4.4** Способом заміни площин проєкцій визначити відстань від точки D до площини ABC

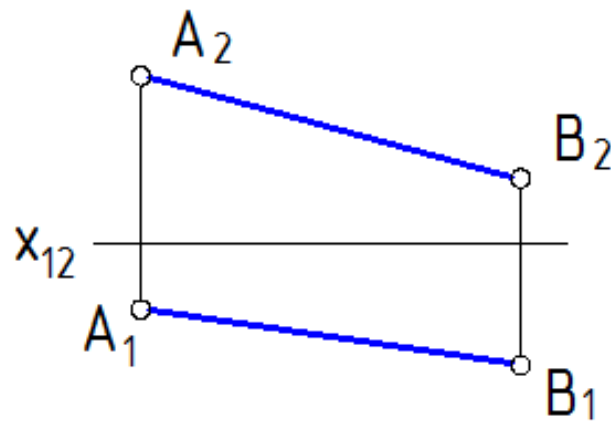




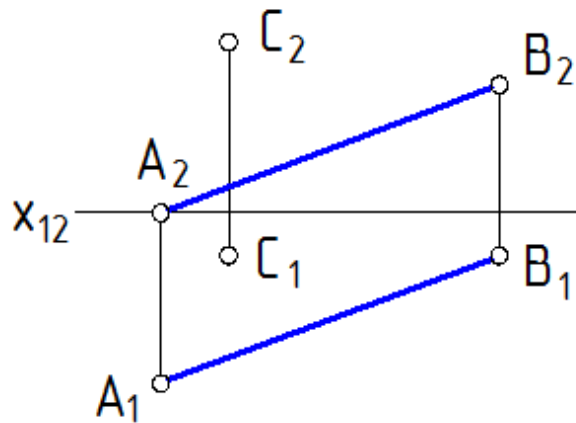
**Задача 4.5** Побудувати проєкції точок А, В, С на площинах  $\Pi_4$ ,  $\Pi_5$ .



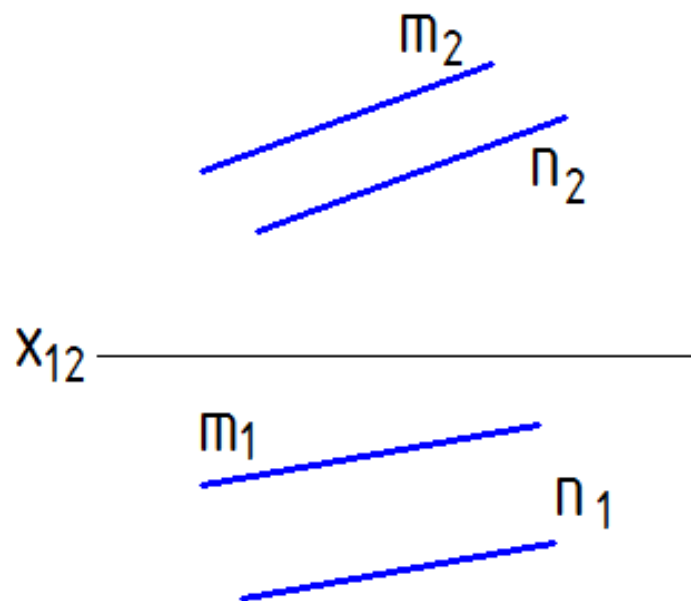
**Задача 4.6** Визначити натуральну величину відрізка АВ, а також кути нахилу до площин проєкцій



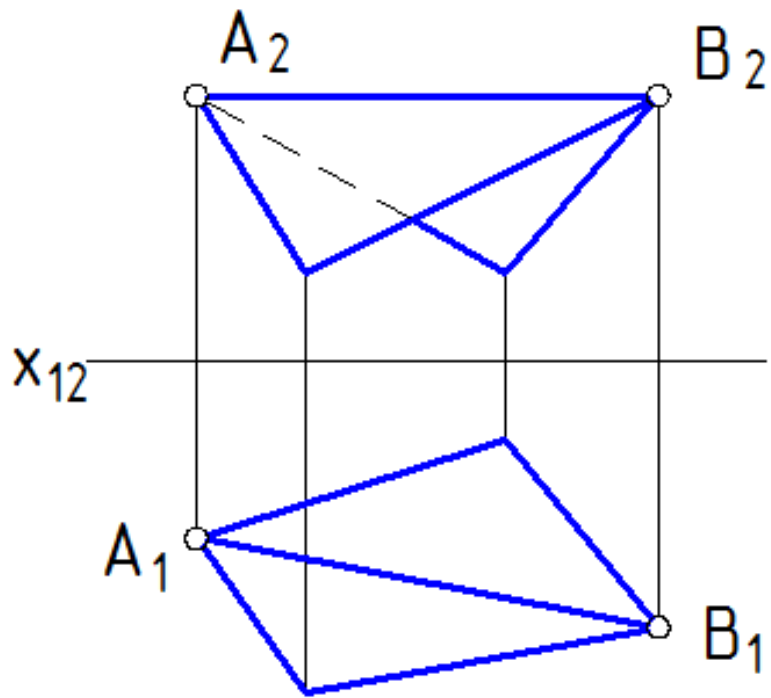
**Задача 4.7** Визначити відстань від точки  $C$  до прямої  $AB$



**Задача 4.8** Визначити відстань між паралельними прямими  $m$  і  $n$



**Задача 4.9** Визначити натуральну величину двогранного кута при ребрі  $AB$



## ЗАНЯТТЯ 5 ПОВЕРХНІ

### 5.1 Теоретичні відомості

#### 5.1.1 Визначення поверхні

Поверхнею називається сукупність послідовних положень лінії, що рухається в просторі по визначеному закону. Ця лінія називається твірною. Закон руху твірної визначається направляючими елементами і положенням твірної щодо цих елементів у будь-який момент руху.

Таким чином, визначником поверхні є: твірна; напрямні елементи; умови, що визначають положення твірної відносно напрямних елементів (рис. 5.1).

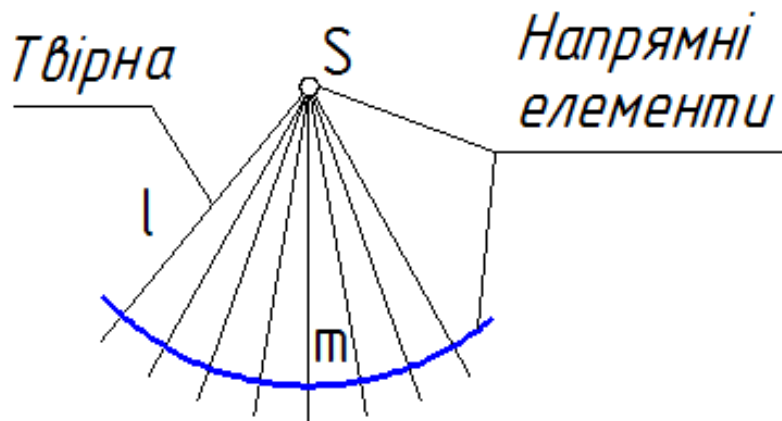


Рисунок 5.1 – Визначники поверхні

Поверхню можна представити як сукупність усіх положень твірних. Така сукупність ліній поверхні називається її безперервним каркасом. Крім безперервного, часто розглядають на поверхні дискретний каркас. Він не заповнює всю поверхню і, виходить, по такому каркасу можна визначити положення точок, що належать лініям каркаса. Положення точок, що належать поверхні і, що знаходяться між лініями дискретного каркаса, є невизначеним.

Вигляд утвореної поверхні залежить як від форми твірної лінії, так і від закону переміщення її в просторі. При завданні закону переміщення твірної лінії часто бере участь напрямна – лінія, котру перетинає твірна у всіх своїх положеннях.

Поверхня вважається цілком заданою, якщо визначена її твірна в будь-який момент переміщення. Інформація, що визначає поверхню як сукупність усіх положень твірної, називається кінематичним законом утворення поверхні.

### 5.1.2 Класифікація поверхонь

**Поверхні лінійчаті.** Ці поверхні можуть бути утворені переміщенням прямої лінії. Лінійчаті поверхні, твірні яких паралельні або перетинаються є такими, що розгортаються (рис. 5.2).

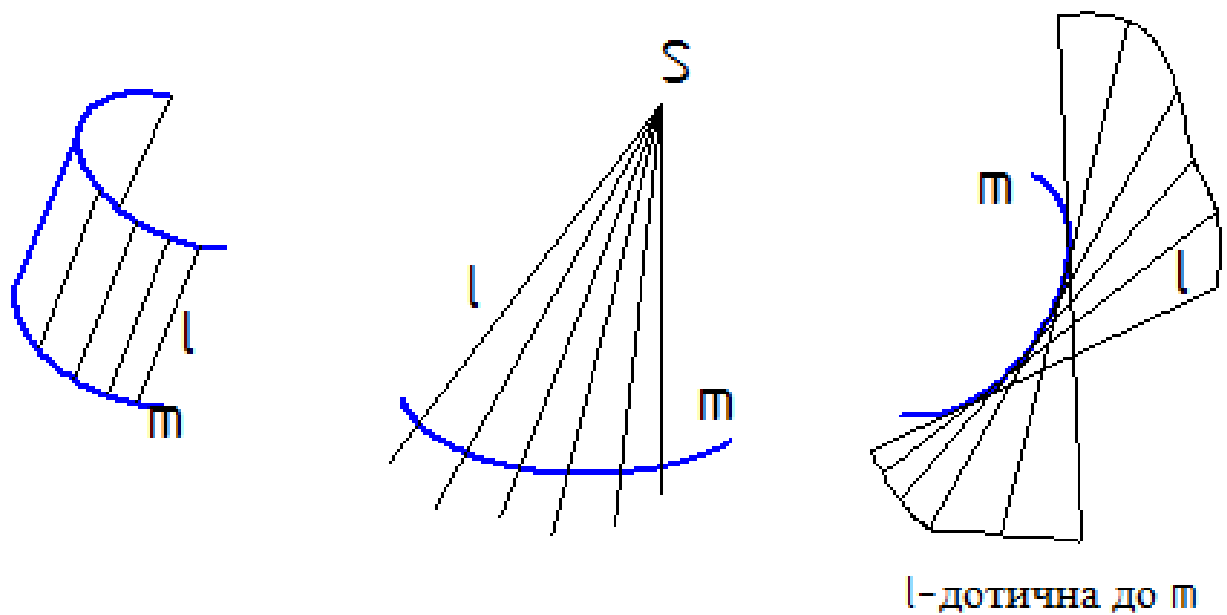


Рисунок 5.2 – Лінійчаті поверхні: циліндрична, конічна, торс

Лінійчаті поверхні, твірні яких є мимобіжними, - не розгортаються і називаються ще косими (рис. 5.3). Пряма  $l$  - паралельна напрямній площині  $E$  і перетинає  $m$  та  $n$ .

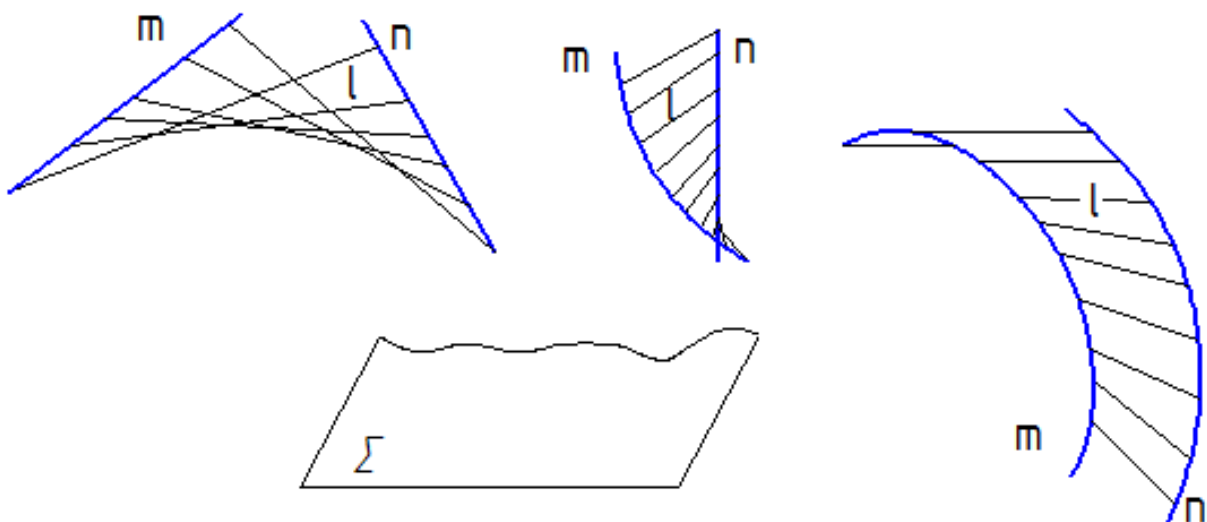


Рисунок 5.3 – Нерозгортні поверхні: коса площина, коноїд, циліндроїд

**Поверхні обертання.** Ці поверхні утворюються при обертанні твірної навколо заданої осі: сфера, тор, циліндр, конус, еліпсоїд, однопорожнинний та двопорожнинний гіперболоїди.

### 5.1.3 Точки, які належать поверхні

Правило належності: точка належить поверхні, якщо її проєкції лежать на однойменних проєкціях лінії, яка напевно належить поверхні.

#### 5.1.4 Перерізи поверхонь тіл площиною

Поверхня перетинається площиною по плоскій лінії, форма якої залежить від форми поверхні і взаємного положення поверхні і площини (рис. 5.4).

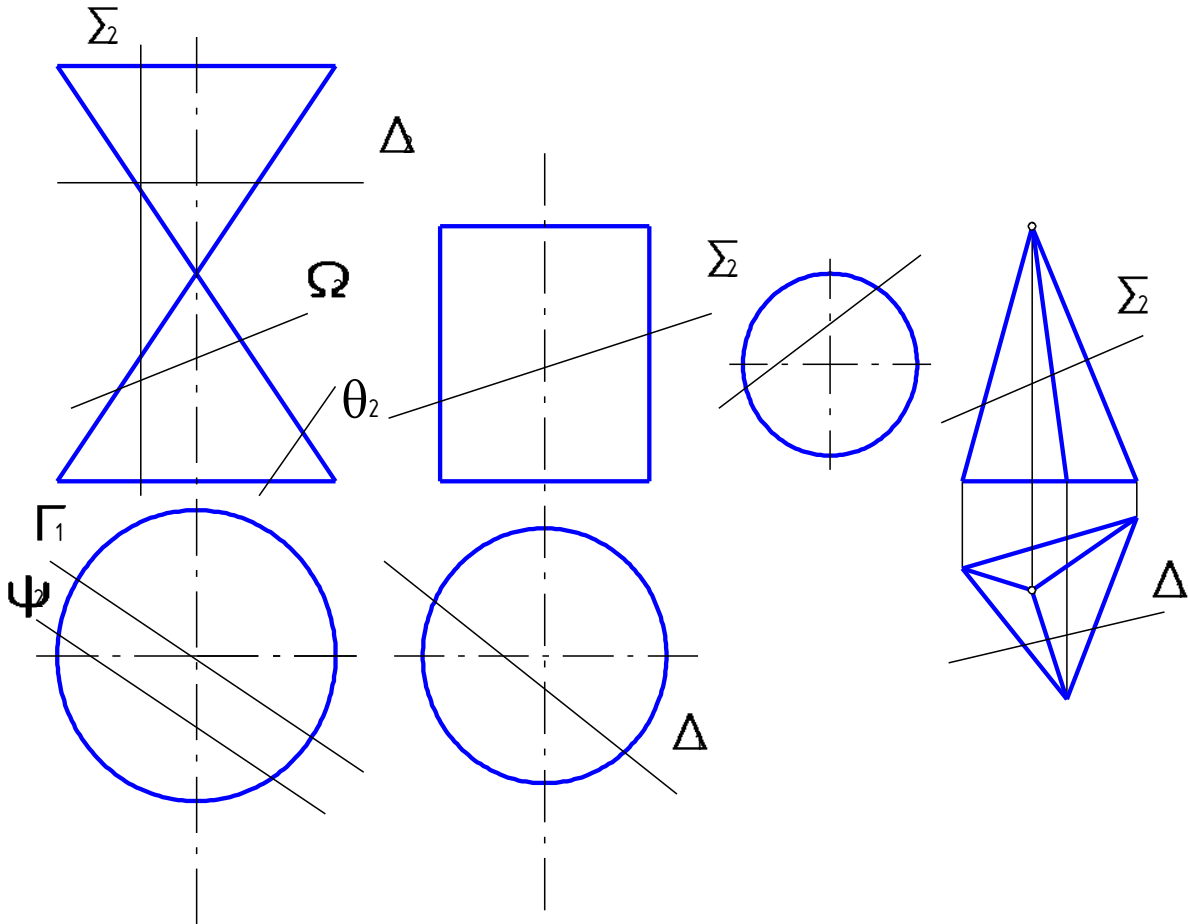


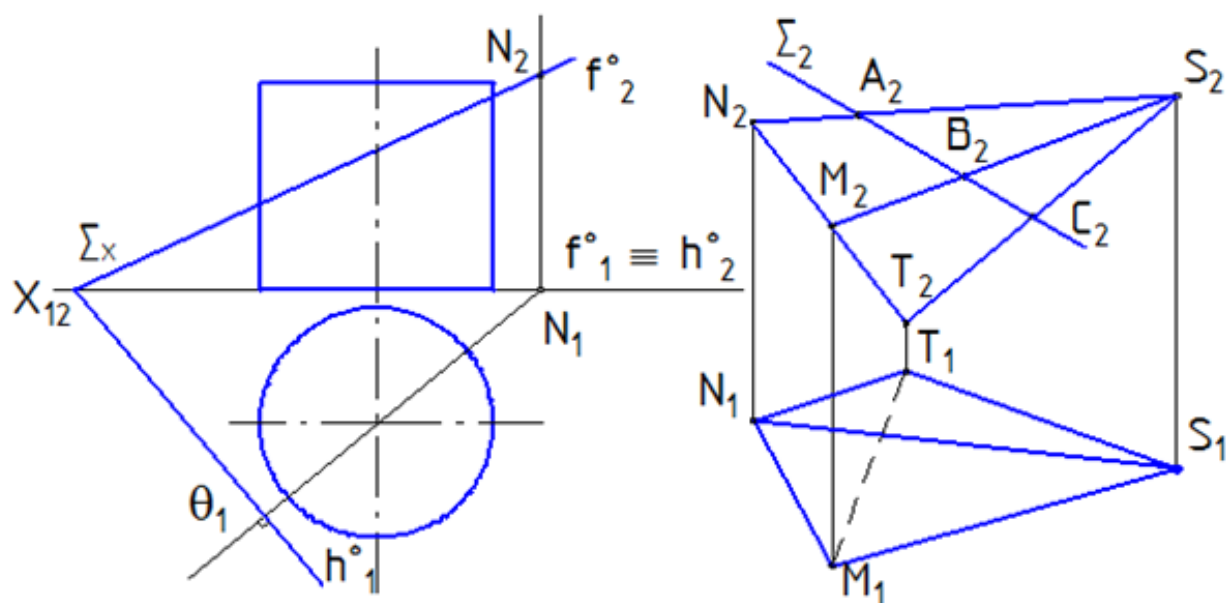
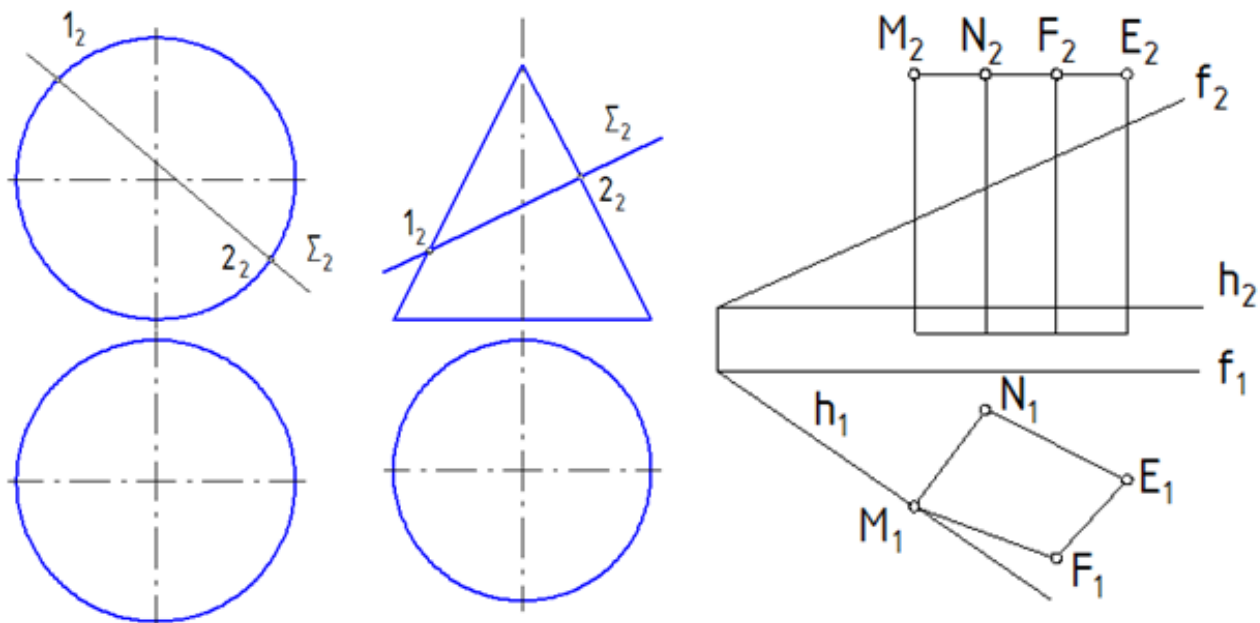
Рисунок 5.4 – Перерізи поверхонь площиною

Для знаходження кривої лінії, яка утворюється при перетині лінійчатої поверхні площиною, необхідно у загальному випадку будувати точки перетину твірних поверхні з січною площиною. Якщо крива поверхня не лінійчата, то для побудови лінії перетину такої поверхні площиною у загальному випадку слід застосовувати допоміжні площини. Точки шуканої лінії визначаються в перетині ліній, по яким допоміжні січні площини перетинають дані поверхню і площину.

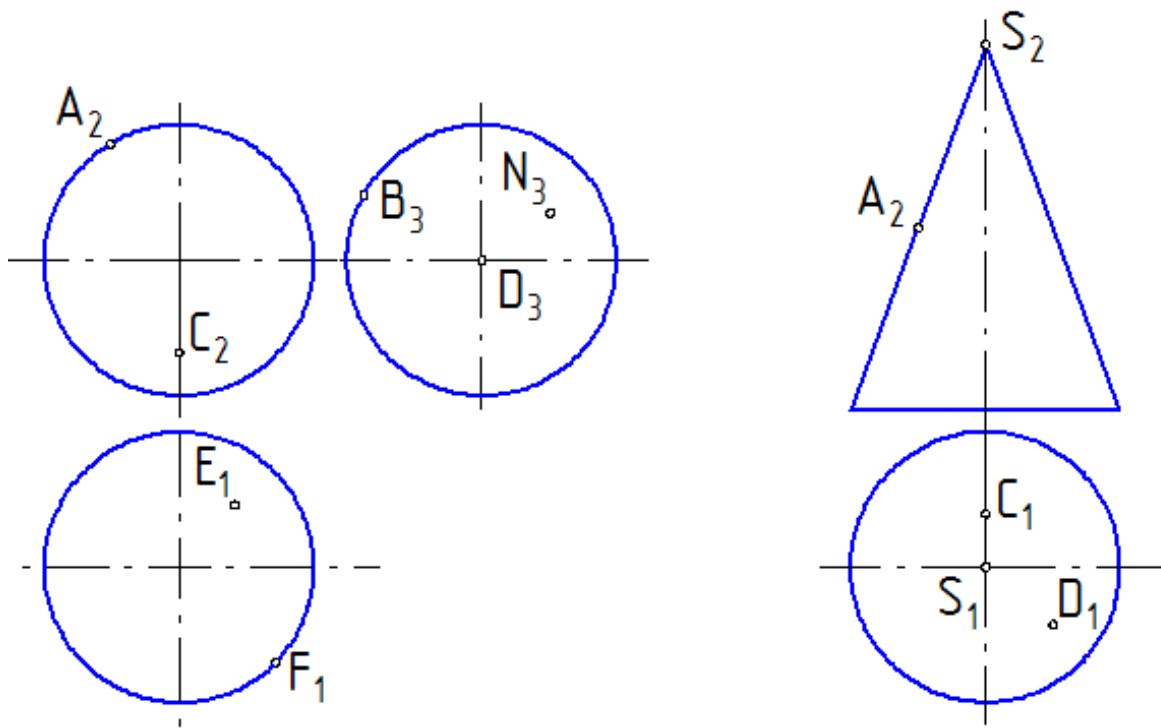
При виборі допоміжних січних площин керуються простотою побудови ліній перетину цих площин з даною поверхнею. Ці лінії повинні бути графічно простими, прямими або колами.

**Задача 5.1** Схематично побудувати криві, які утворяться при перетині поверхонь вказаними площинами (рис. 5.4).

**Задача 5.2** Побудувати плоскі перерізи заданих поверхонь вказаними площинами.

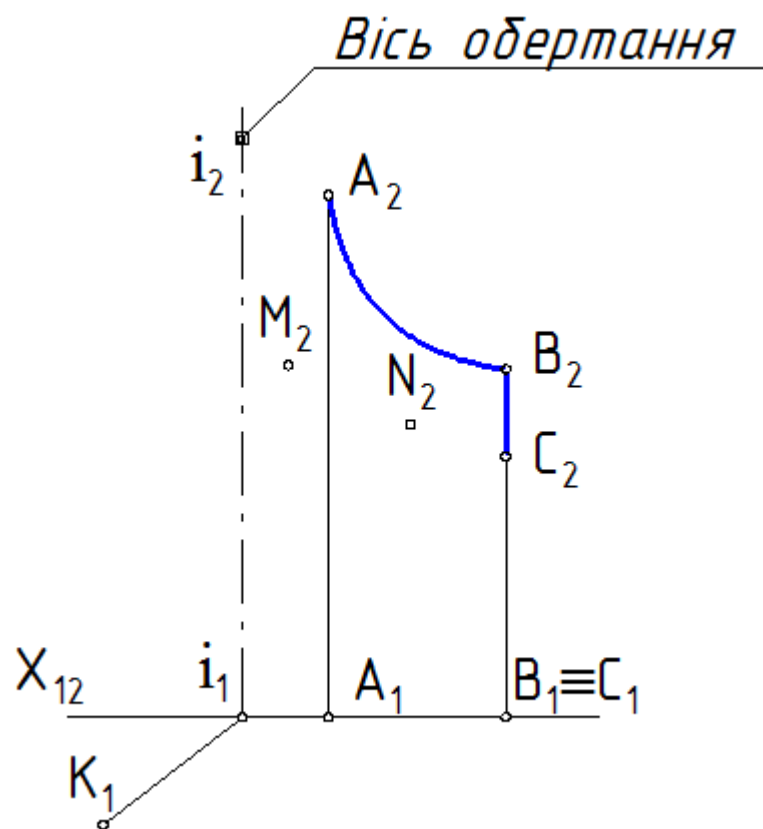


**Задача 5.3** Побудувати відсутні проекції точок, які лежать на поверхнях. Точки вважати видимими на тих зображеннях, де задані їх проекції.

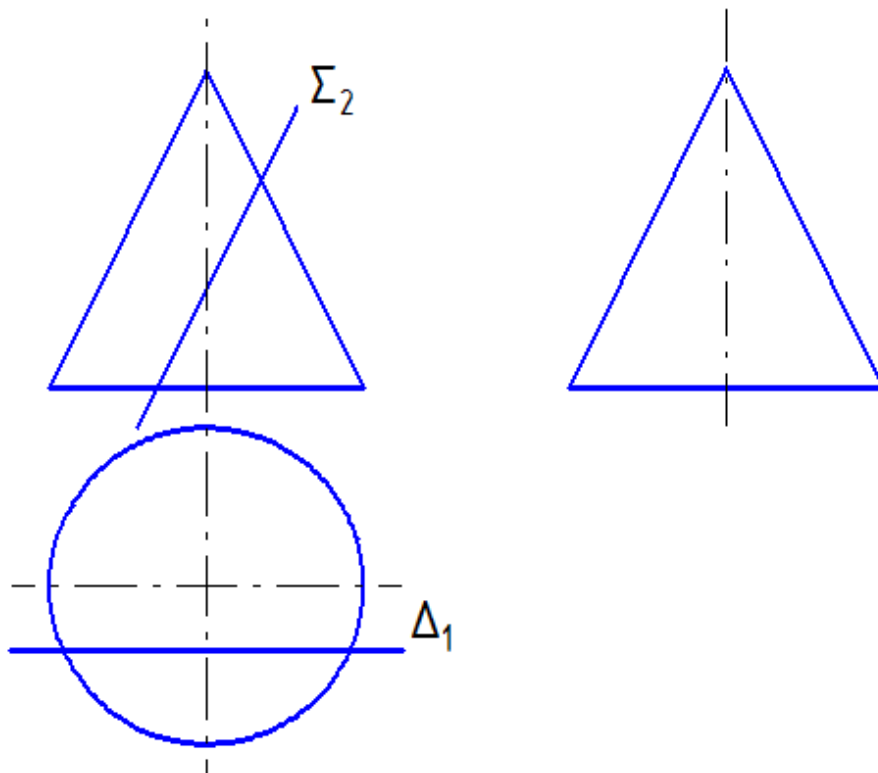


**Задача 5. 4** Поверхня обертання задана проєкціями твірної  $ABC$  ( $A_1 B_1 C_1$ ,  $A_2 B_2 C_2$ ) та віссю обертання. Побудувати: 1. Обрис поверхні обертання. 2. Відсутні проєкції точок  $K$ ,  $M$  і  $N$ , які належать видимим частинам поверхні. 3. Визначити радіус паралелі, якій належить точка  $M$ .

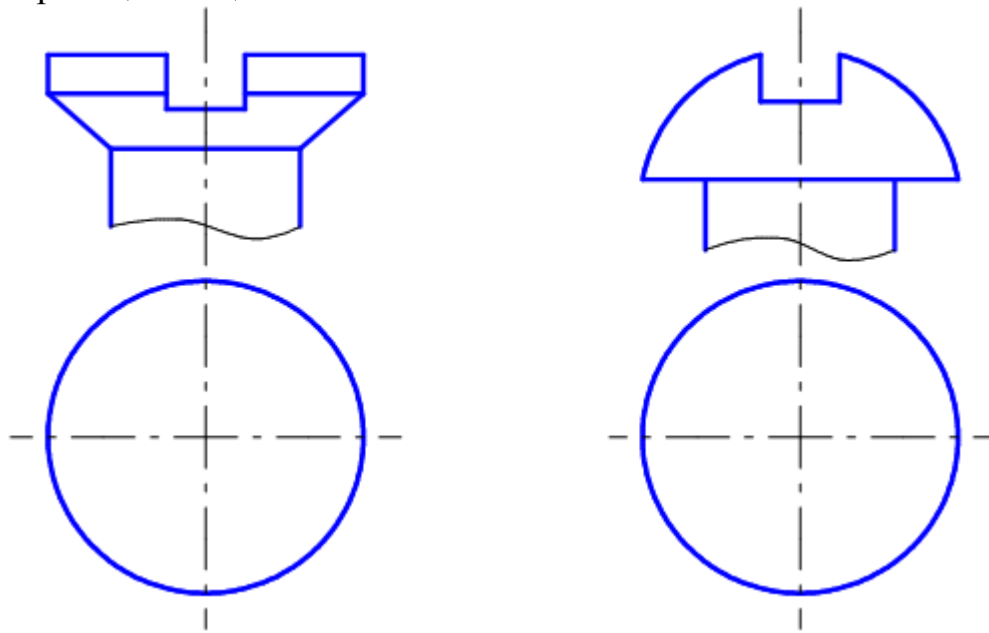




**Задача 5.5** Побудувати проєкції лінії перетину прямого кругового конуса площинами особливого положення:



**Задача 5.6** Дано: зображення головок кріпильних гвинтів. Побудувати горизонтальні проєкції шліців.



### 5.3 Приклад виконання

Побудова перерізів поверхні площинами загального та особливого положення, знаходження натуральної величини фігури перерізу представлена на рисунку 5.5.

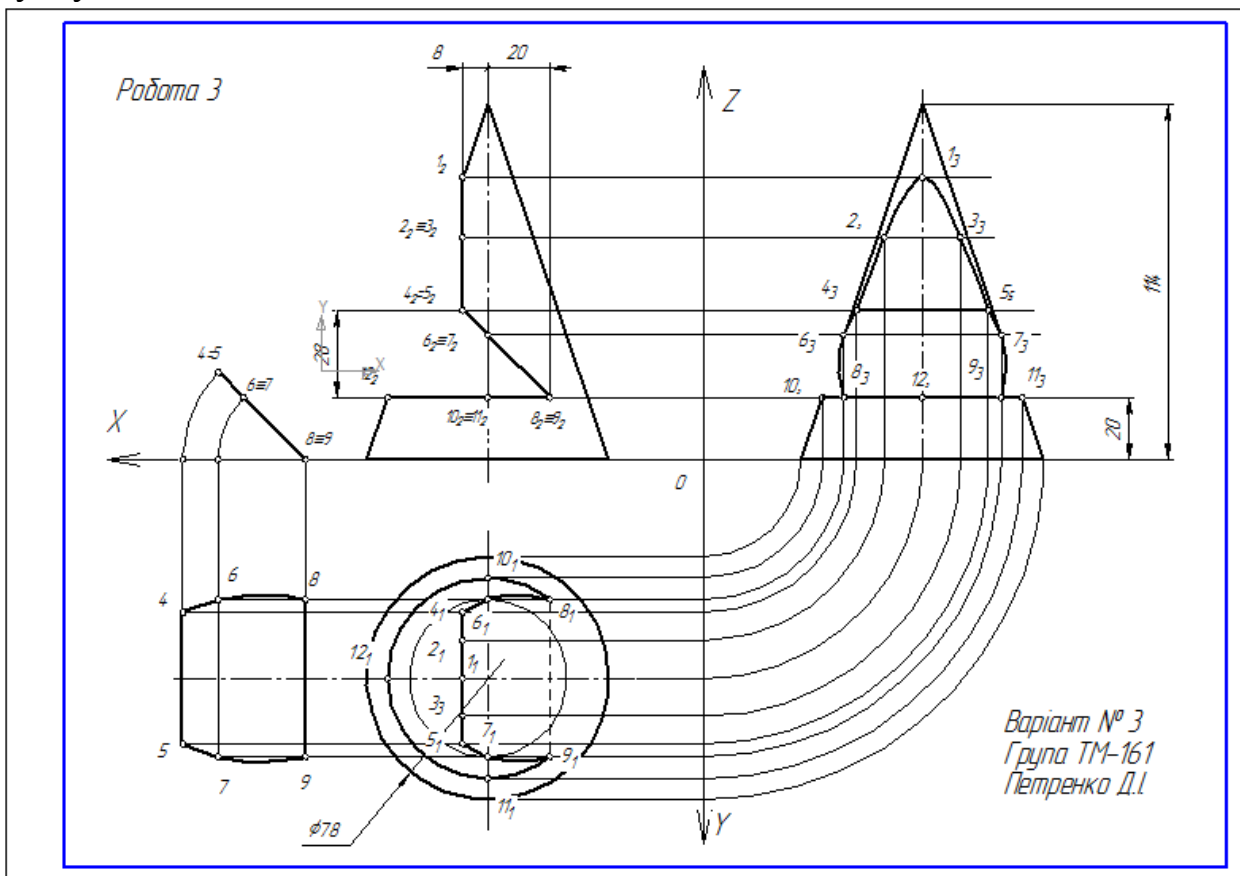


Рисунок 5.5 – Приклад виконання роботи 3

## ЗАНЯТТЯ 6 ПЕРЕТИН ПОВЕРХОНЬ

### 6.1 Теоретичні відомості

**6.1.1 Форми лінії перетину поверхонь** Лінія перетину поверхонь є упорядкована множина точок, які одночасно належать заданим поверхням.

Форма лінії перетину залежить від форми та взаємного розміщення поверхонь.

Дві криволінійні поверхні перетинаються по просторовій кривій лінії.

При перетині гранних поверхонь лінія перетину – просторова ламана.

Якщо одна з поверхонь криволінійна, а друга гранна, то лінія перетину – просторова ламана, ланки якої – дуги плоских кривих.

Основний метод визначення лінії перетину поверхонь – метод посередників.

### **6.1.2 Порядок графічних побудов при визначенні лінії перетину поверхонь**

1. Вибрати посередник (площину або поверхню), які перетинають задані поверхні по самих простих за формою лініях (рис. 6.1).

2. Визначають лінії перетину посередника з кожною з заданих поверхонь окремо.

3. Знаходять точки перетину одержаних ліній, які і належать шуканій лінії перетину поверхонь.

У якості допоміжних поверхонь найчастіше використовують площини особливого положення або сфери.

На лінії перетину двох поверхонь розрізняють точки опорні і випадкові. В першу чергу визначають опорні точки, тобто найвищу та найнижчу, крайні праву та ліву, точки видимості і ін. Визначення цих точок дозволяє бачити, в яких межах розміщені проекції лінії перетину.

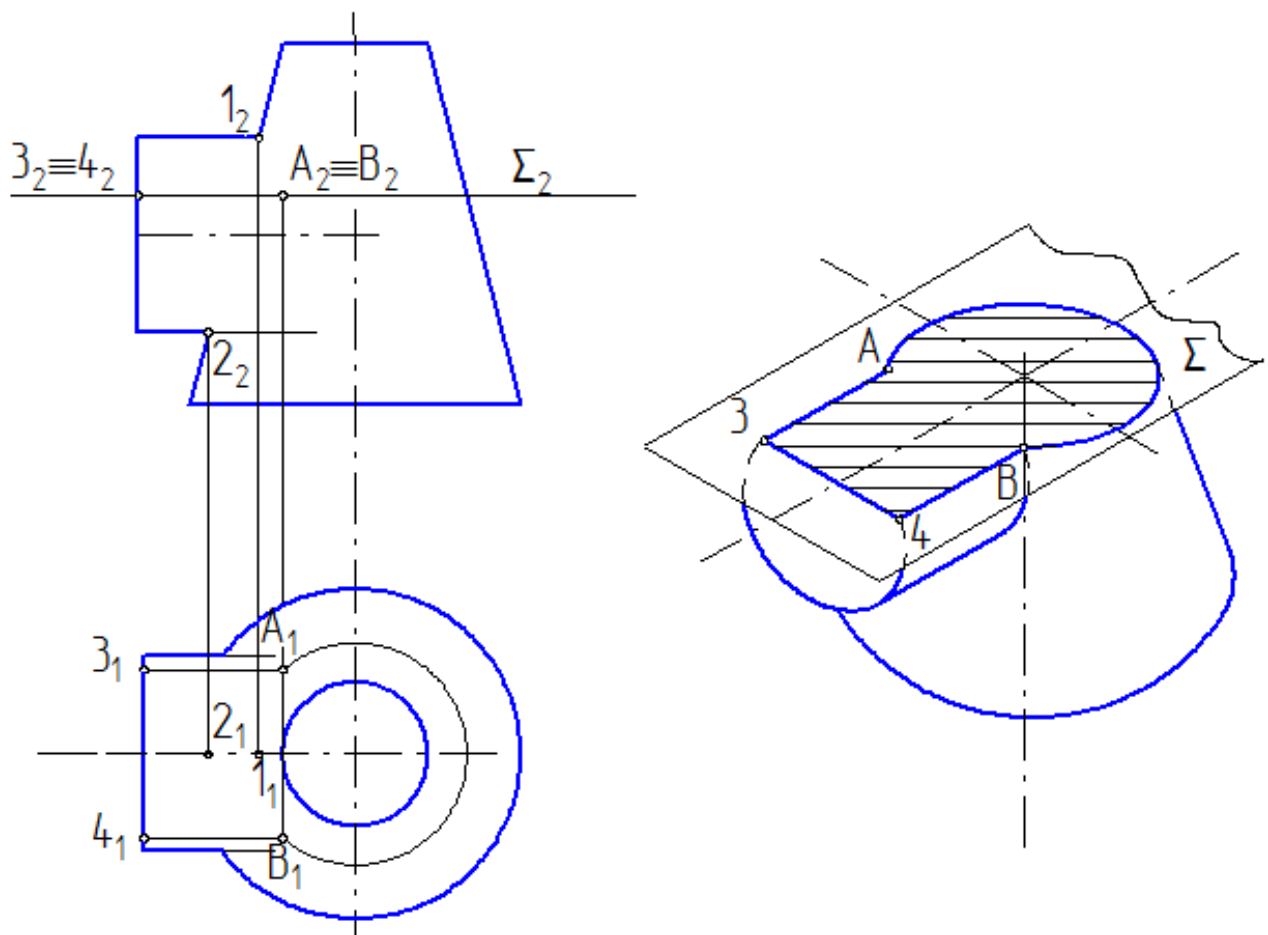
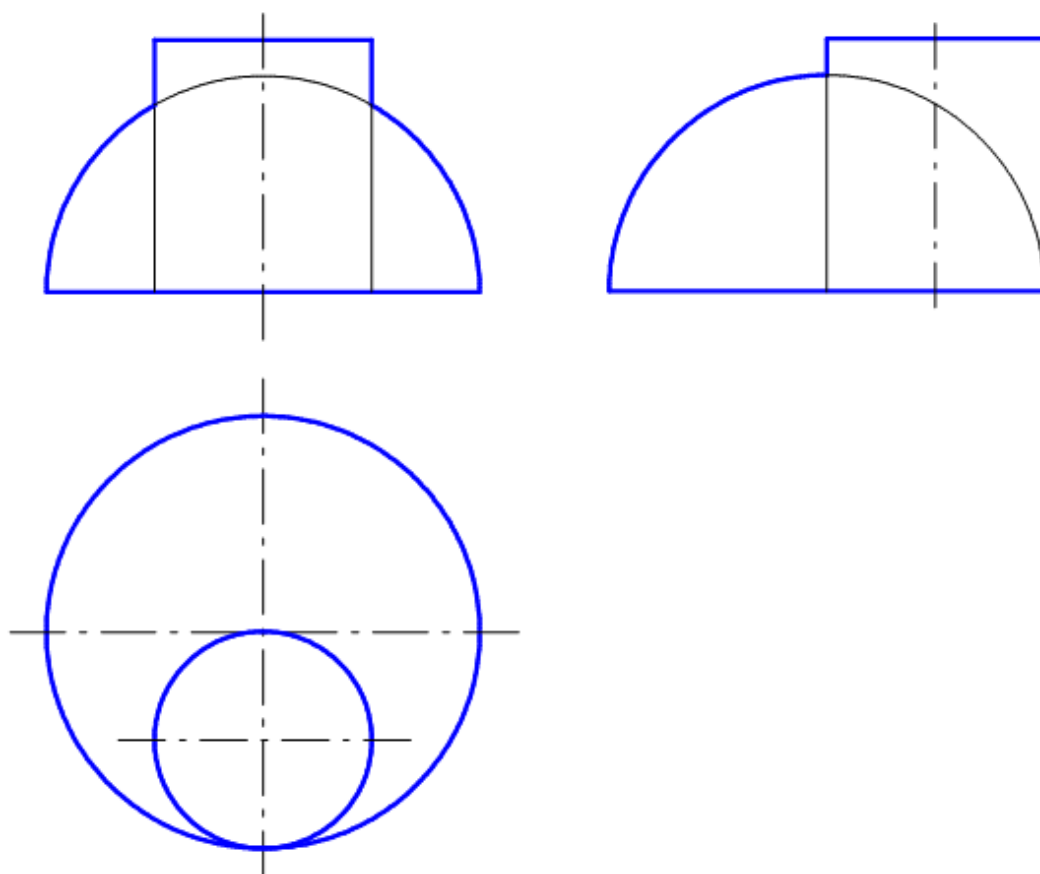


Рисунок 6.1 – Побудова лінії перетину поверхонь за допомогою посередників - площин особливого положення

**Задача 6.1** Побудувати лінію перетину поверхонь



## ЗАНЯТТЯ 7 ПЕРЕТИН ПОВЕРХОНЬ. РОЗГОРТКИ

### 7.1 Теоретичні відомості

#### 7.1.1 Спосіб концентричних сфер

Спосіб концентричних сфер (побудова лінії перетину поверхонь за допомогою посередників - сферичних поверхонь) базується на тому, що сфера перетинається з поверхнею обертання по колу, якщо вісь поверхні проходить через центр сфери (рис 7.1).

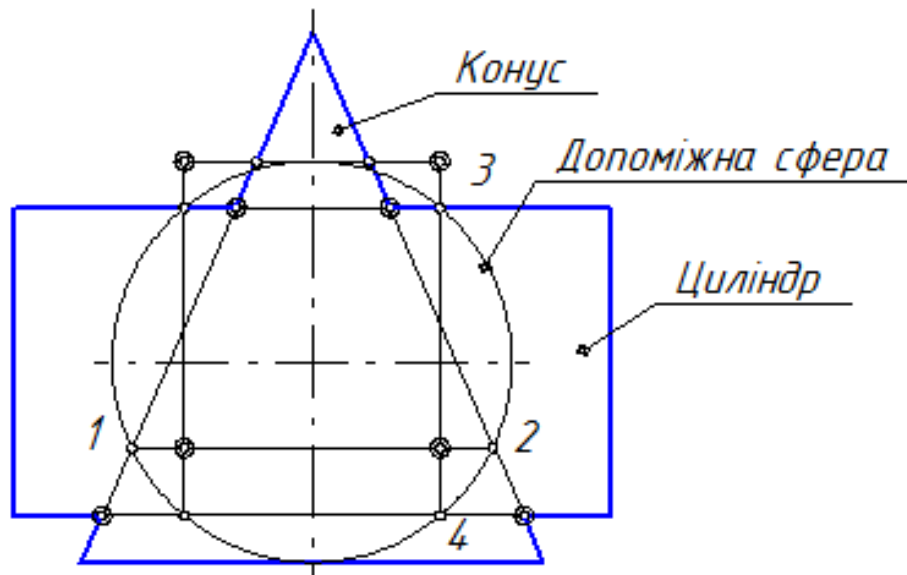


Рисунок 7.1 – Спосіб концентричних сфер

- 1-2 - коло по, якому допоміжна сфера перетинає конус
- 3-4 - коло по, якому допоміжна сфера перетинає циліндр
- О - точка, яка належить лінії перетину конуса і циліндра

Спосіб концентричних допоміжних сфер можна застосувати для розв'язання задач при наявності таких умов: а/ обидві поверхні повинні бути поверхнями обертання; б/ осі поверхонь повинні перетинатися між собою; в/ обидві осі повинні бути паралельними одній з площин проекцій.

Розв'язування задач виконується за таким планом:

- 1) з точки перетину осей заданих поверхонь як із центра проводять допоміжні сфери;
- 2) визначають кола, по яким допоміжні сфери перетинаються з кожною з заданих поверхонь окремо;
- 3) знаходять точки перетину отриманих кіл.

### 7.1.2 Особливі випадки перетину поверхонь

**Теорема Монжа.** Якщо дві поверхні другого порядку описані навколо третьої або вписані в неї, то вони перетинаються по двом плоским кривим.

Якщо дві поверхні другого порядку мають спільну площину симетрії, то лінія їх перетину проектується на площину, паралельну площині симетрії, у вигляді кривої другого порядку. Лінія перетину конуса і циліндра проектується як вітка гіперболи, а лінія перетину цих поверхонь з сферою – як парабола (рис. 7.2).

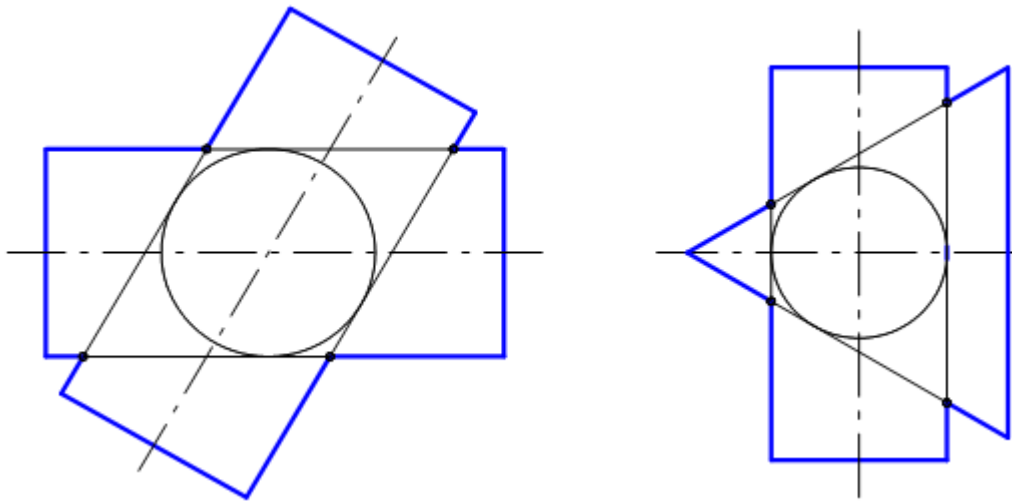


Рисунок 7.2 – Особливі випадки перетину поверхонь

**Варіанти перетину конуса і циліндра.** Вид лінії перетину двох поверхонь буде залежати від відносних розмірів конуса і циліндра (рис. 7.3). Допоміжна сфера найменшого радіуса повинна дотикатися до більшої із заданих поверхонь. Обрис сфери максимального радіуса проходить через найбільш віддалену точку перетину обрисів поверхонь.

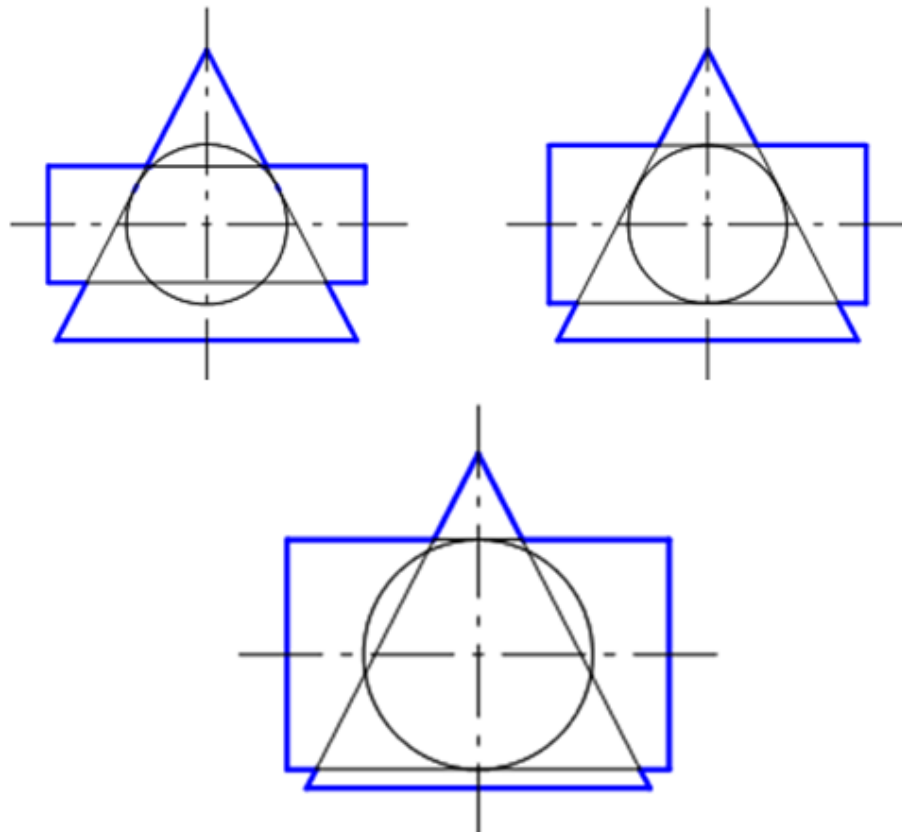
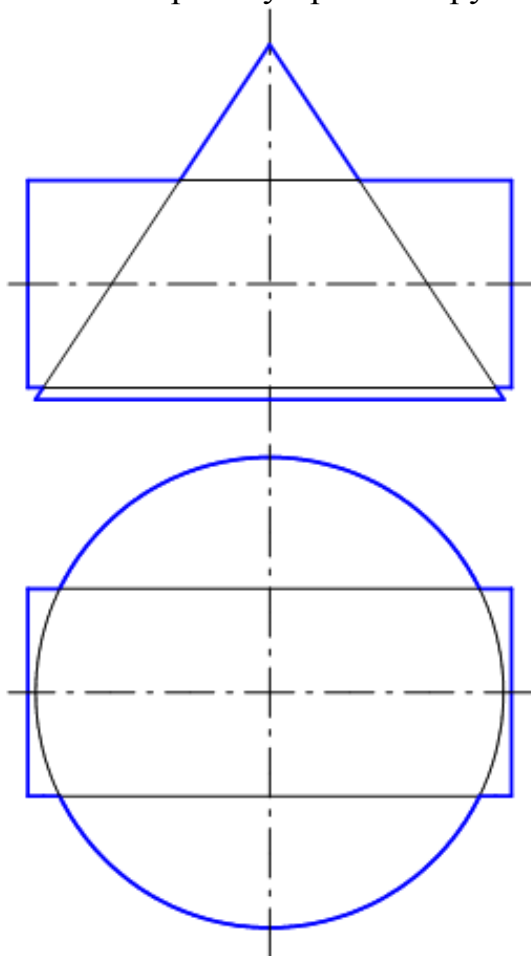


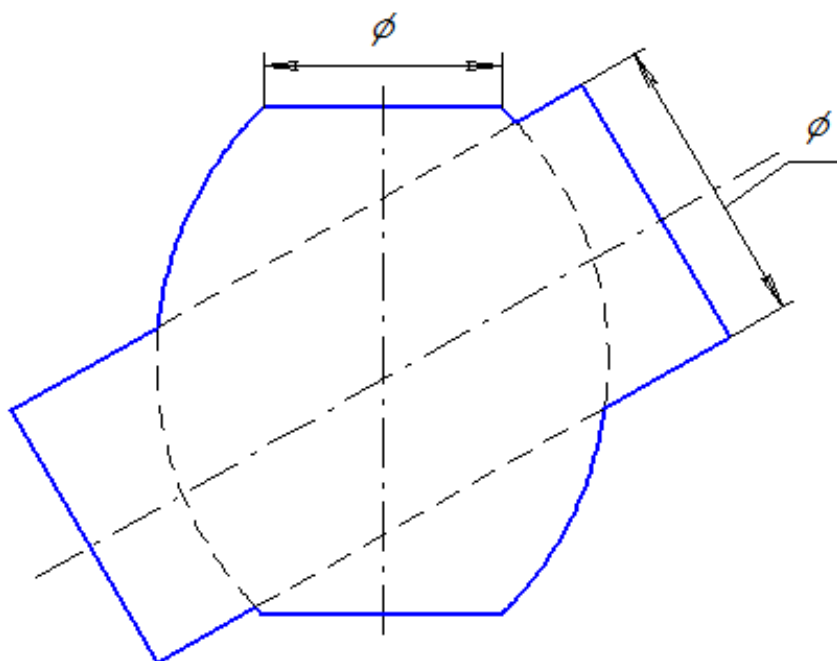
Рисунок 7.3 - Варіанти перетину конуса і циліндра

## 7.2 Задачі

**Задача 7.1** Побудувати лінію перетину прямого кругового конуса і циліндра



**Задача 7.2** Побудувати проєкції ліній перетину поверхонь





### 7.3 Приклад виконання

Побудова проєкцій ліній перетину циліндричної та конічної поверхонь представлена на рисунку 7.4 ліворуч; праворуч виконана побудова розгортки конічної поверхні з нанесенням фігур перерізу.

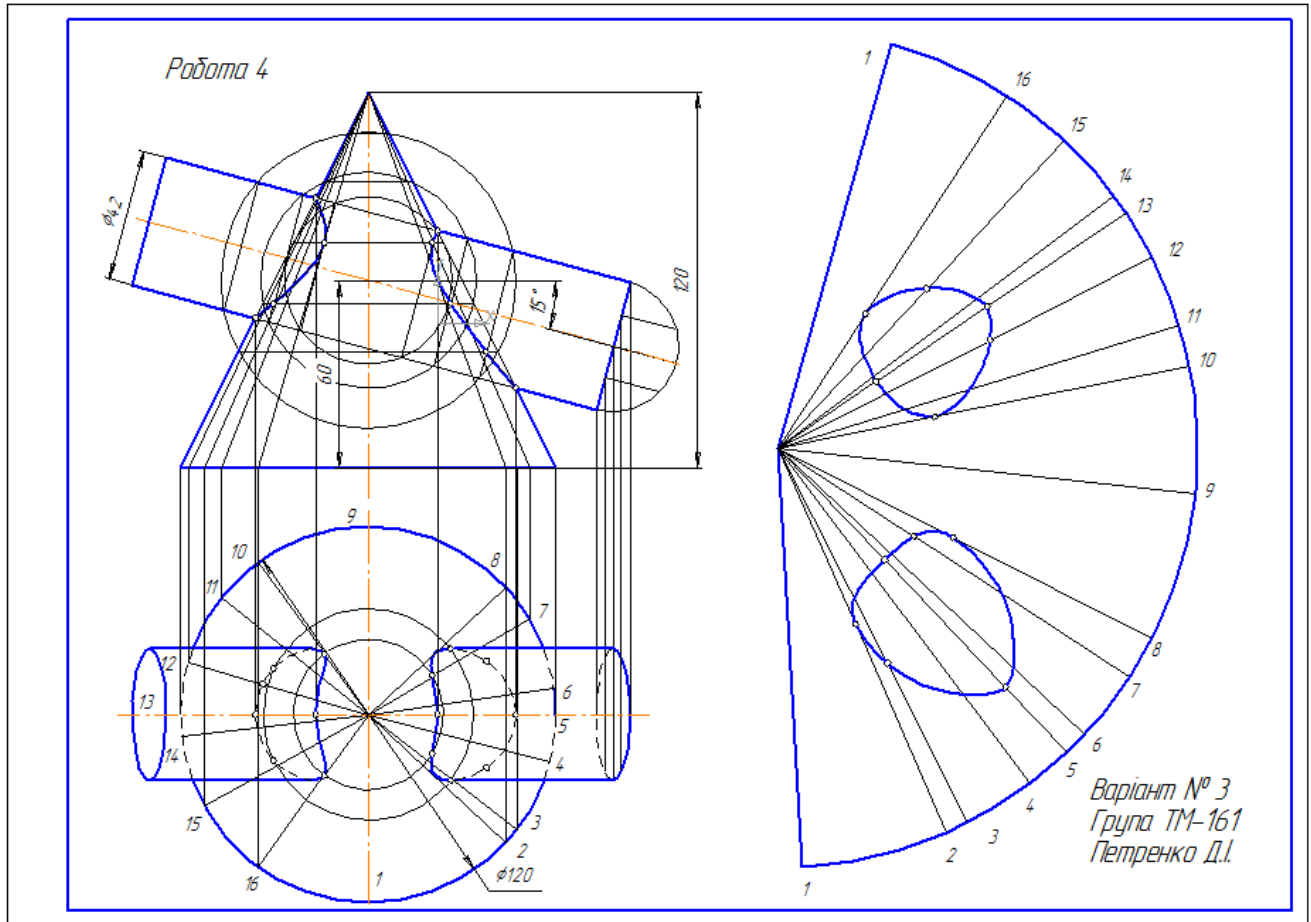


Рисунок 7.4 – Приклад виконання роботи 4

## ЗАНЯТТЯ 8 АКСОНОМЕТРИЧНІ ПРОЕКЦІЇ

### 8.1 Теоретичні відомості

**8.1.1 Принципи аксонометричного проектування.** Суть аксонометричних проекцій полягає у тому, що предмет проектування разом з трьохмірною координатною системою, до якої він відноситься переноситься проектуванням на одну площину  $\Pi'$ , яка називається аксонометричною (рис. 8.1).

Напрямок проектування не збігається ні з однією із осей координат, і зображення отримують наочним.

Окрім точності, аксонометричні проекції дозволяють вимірювання предмета за трьома координатними напрямками.

Зображення предмета будується за каркасом характерних для предмета точок з урахуванням властивостей паралельного проектування.

Для можливості використання методу координат в аксонометрії вводяться показники спотворення по осям.

Показники спотворення дорівнюють відношенням аксонометричних координат точки до відповідних натуральних координат:

$$U = \frac{e'_x}{e}; \quad V = \frac{e'_y}{e}; \quad W = \frac{e'_z}{e}.$$

Знаючи показники спотворення, можна побудувати аксонометричне зображення точки за її натуральними координатами, користуючись формулами:

$$e'_x = Ue; \quad e'_y = Ve; \quad e'_z = We.$$

Ці ж формули дають можливість визначити натуральні координати точок за їх аксонометричними зображеннями.

Показники спотворення пов'язані між собою співвідношеннями:

- у прямокутній аксонометрії:  $U^2 + V^2 + W^2 = 2$ ;
- у косокутній аксонометрії:  $U^2 + V^2 + W^2 = 2 + \text{ctg}^2 \varphi$ .

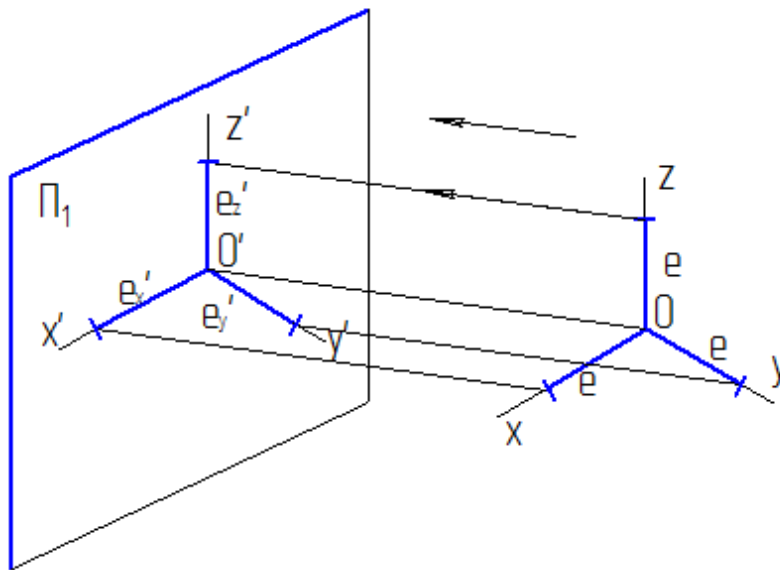


Рисунок 8.1 – Побудова аксонометрії



Зображення на кресленні утворюється збільшенням в 1,06 рази (рис. 8.3).

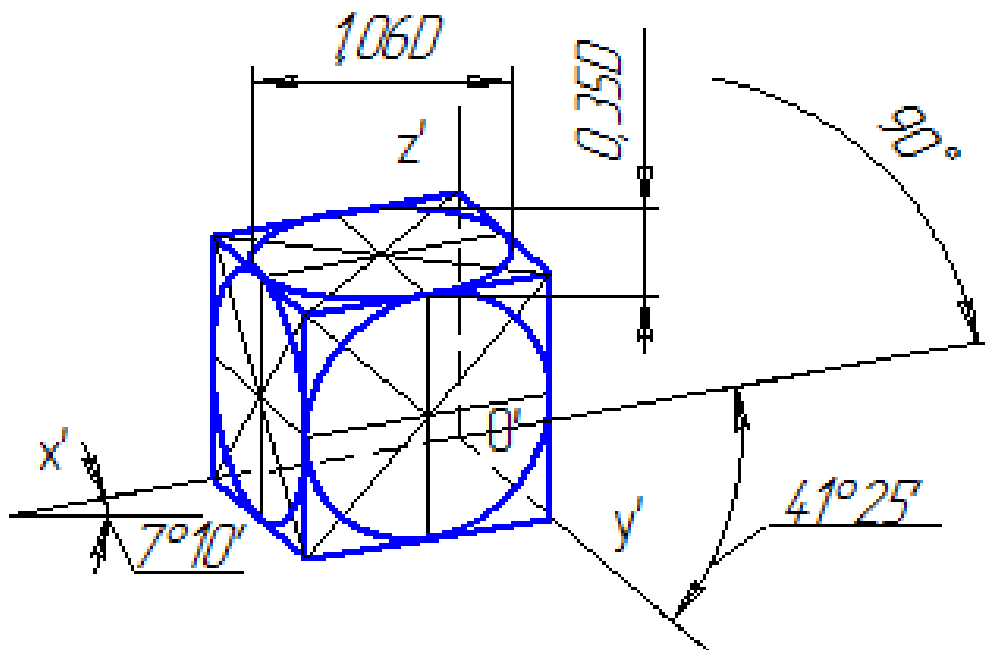


Рисунок 8.3 – Диметрія

### Зображення кола в прямокутній аксонометрії

Аксонометрична проекція кола – еліпс. Мала вісь еліпса збігається за напрямком з аксонометричною віссю, яка перпендикулярна до площини кола.

На кресленнях еліпси замінюють овалами (рис. 8.4).

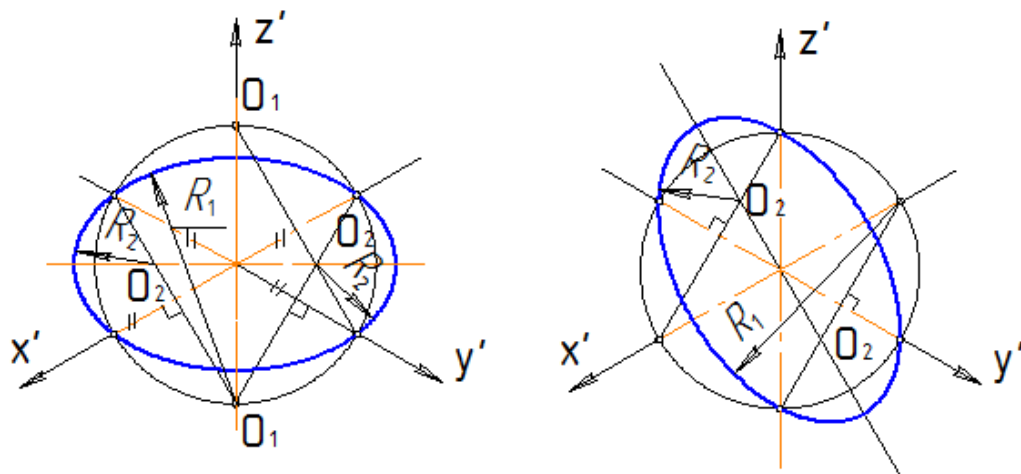
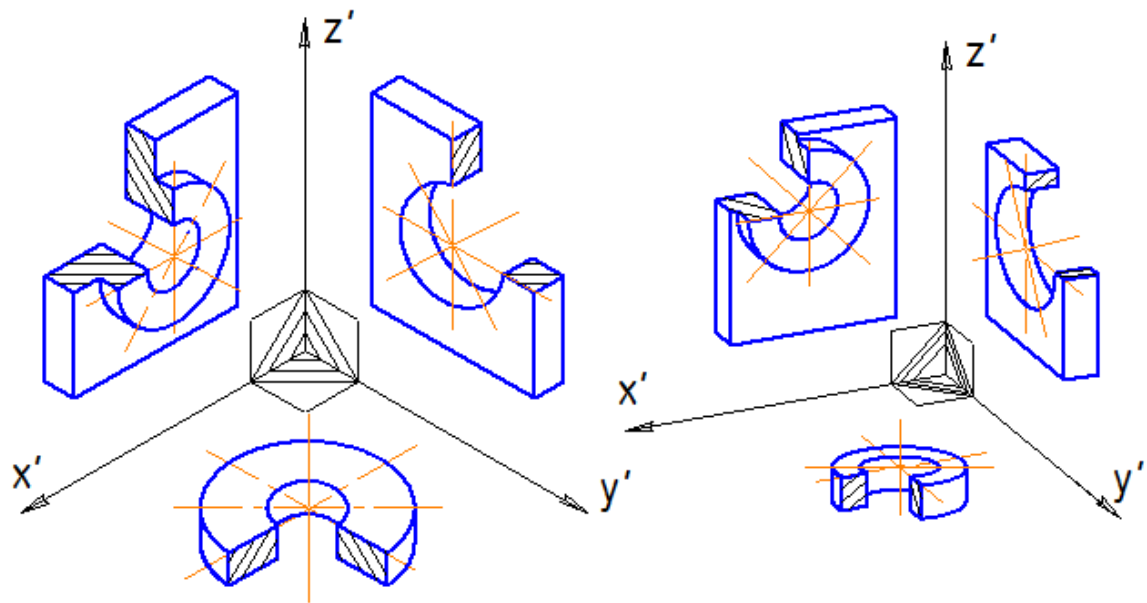
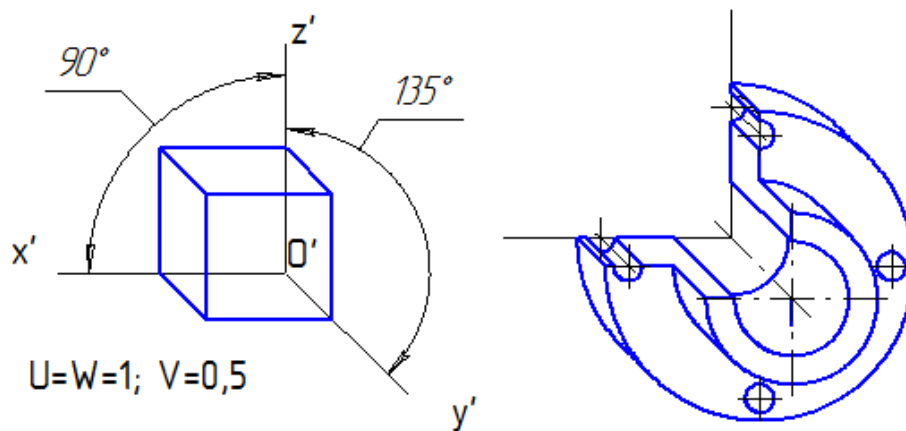


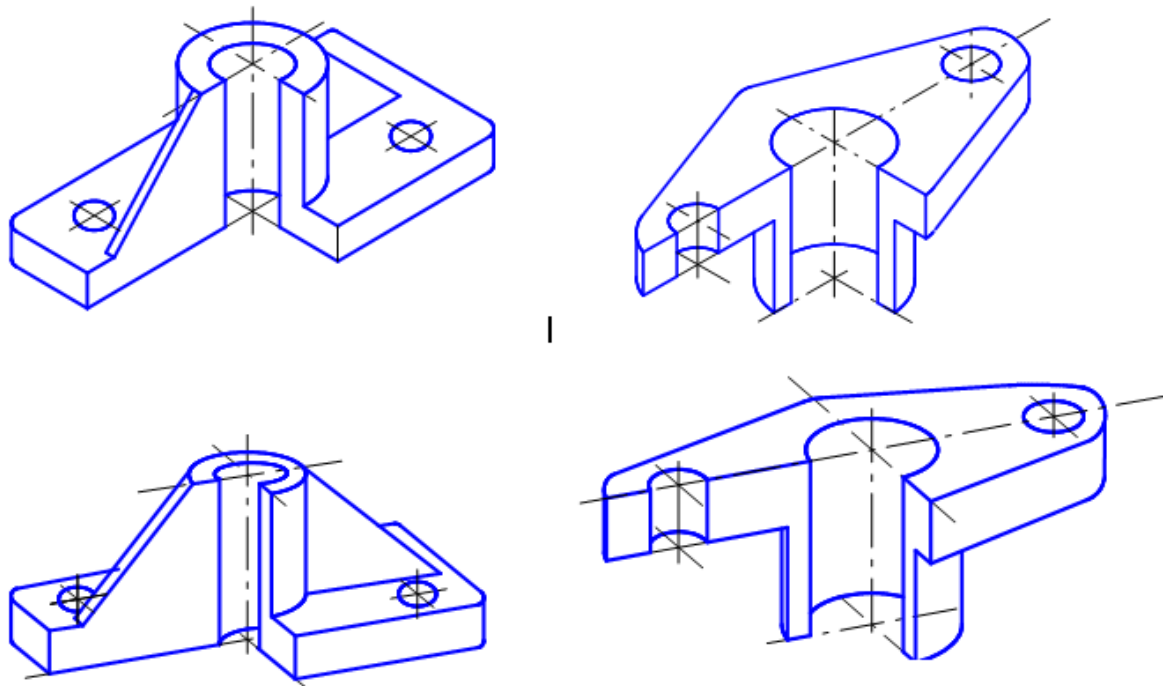
Рисунок 8.4 – Аксонометричні проєкції кола

## 8.2 Задачі

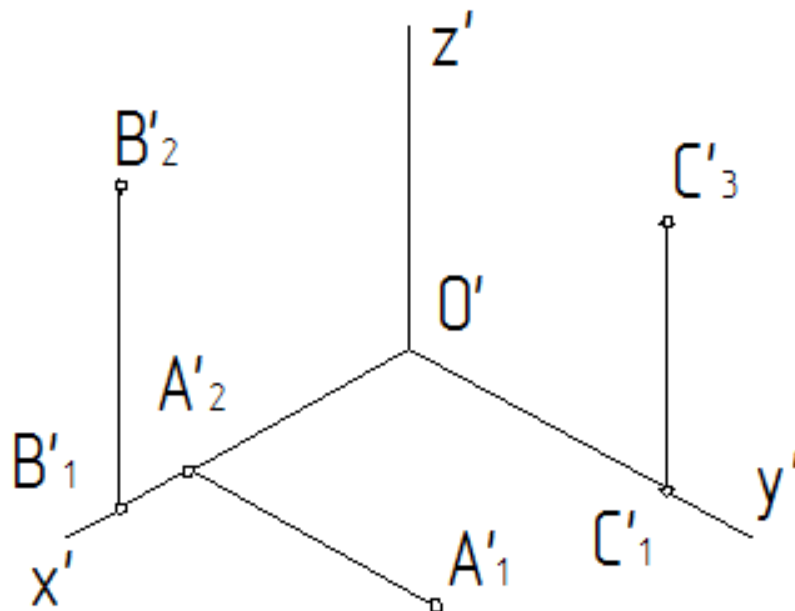
Задача 8.1 Нанести штрихування в розрізі деталі



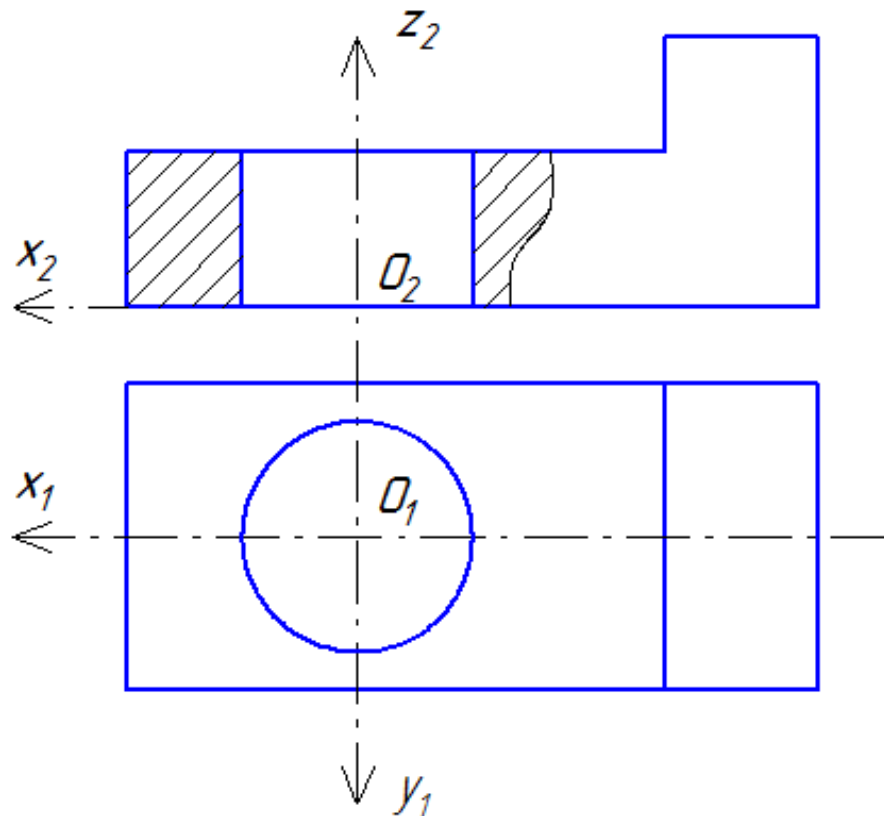
**Задача 8.2** Визначити вид аксонометрії та нанести штрихування в розрізі корпусних деталей. Пояснити відмінності штрихування розрізів та перерізів від аксонометричних зображень



**Задача 8.3** Побудувати в прямокутній ізометрії зображення кіл, що лежать в координатних площинах, радіусом 20 мм і центрами в точках А; В; С.



**Задача 8.4** Побудувати аксонометричне зображення деталі за двома проекціями



### 8.3. Приклад виконання

За двома заданими проекціями деталі побудувати третю проекцію та виконати корисні розрізи. Побудувати аксонометричне зображення деталі (рис. 8.5).

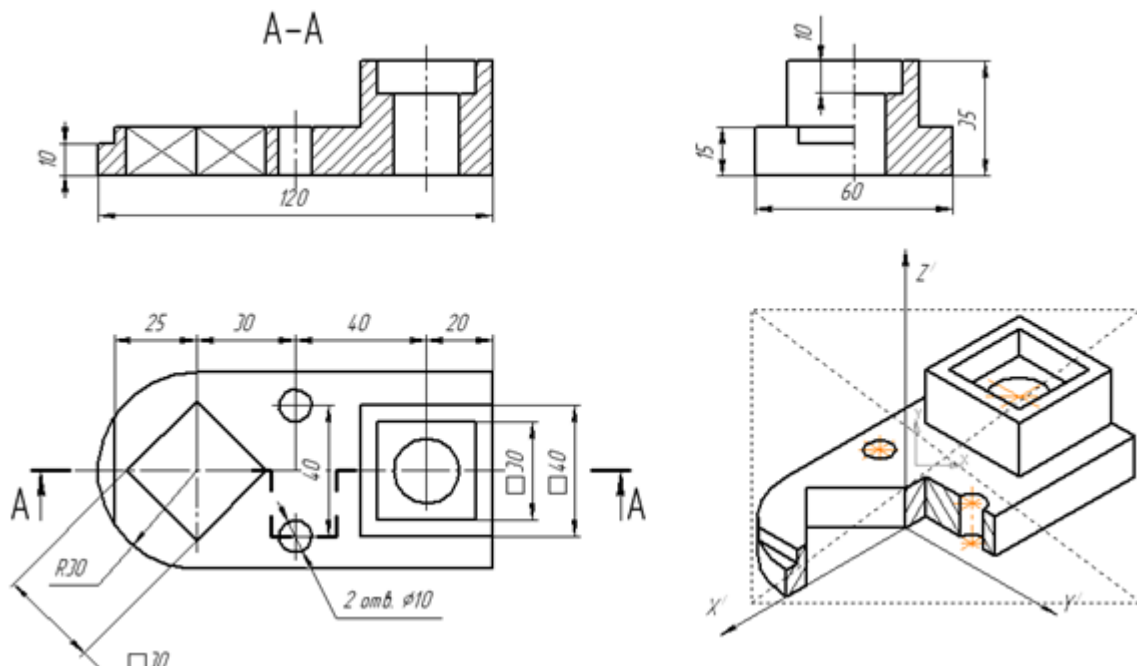


Рисунок 8.5 – Виконання складного ступінчастого розрізу та ізометрії

## РЕКОМЕНДОВАНА ЛІТЕРАТУРА

1. Антонович Є.А., Василюшин Я.В., Шпільчак В.А. Креслення: Навч. посібник/ За ред.. проф.. Є.А. Антоновича. – Львів: Світ, 2006. – 512с.
2. Бубенников А.В. Начертательная геометрия: Учебник для втузов.- М.: Высш. шк., 1985.- 288 с., ил.
3. Ванін В. В., Перевертун В. В., Надкернична Т. М., Власюк Г. Г. Інженерна графіка: Підручник Частина 1. Основи нарисної геометрії . - К.: Видавнича група ВНУ, 2009. – 400с.
4. Гордон В.О. , Семенцов-Огиевский М.А. Курс начертательной геометрии. –М.: Наука, 1988. - 270 с.
5. Михайленко В.С., Ванін В.В., Ковальов С.М. Інженерна графіка .- Львів: «Новий світ – 2000», 2002.- 284 с.
6. Хмеленко О.С. Нарисна геометрія Підручник. - К.: Кондор, 2008. - 440 с.