

УДК 628.11

DOI: 10.25140/2411-5363-2018-4(14)-258-268

Володимир Іванишин, Єгор Чорний

**ТЕХНІКА Й ТЕХНОЛОГІЯ ВИДОБУТКУ ПІДЗЕМНИХ ВОД
ІЗ ЧЕРНІГІВСЬКОГО РОДОВИЩА**

Актуальність теми дослідження. Актуальність теми дослідження полягає в необхідності постійно здійснювати моніторинг, контролювати якість підземної питної води, яку використовують не лише для потреб населення Чернігова, але і для виробництва продукції, яка експортується.

Постановка проблеми. Якість підземної питної води, яка видобувається з різних родовищ, залежить від багатьох факторів, зокрема, від технічних засобів і технологій, які застосовуються в цьому процесі. Тому важливою є інформація про те, як вирішуються ці питання на Чернігівському родовищі.

Аналіз останніх досліджень і публікацій. Публікації про техніку й технології, які застосовуються при видобутку підземних питних вод з Чернігівського родовища, відсутні. У статті викладені технічні й технологічні результати видобутку підземних питних вод із Чернігівського родовища, які не публікувалися.

Виділення недосліджених раніше частин загальної проблеми. Загальна проблема, яка стосується води, має надзвичайно широке коло недосліджених частин. До них можна віднести класифікацію підземних вод, метаморфізм (зміну) їх з глибиною, технологію обеззараження води тощо.

Постановка завдання. Цільовим завданням було інформувати широке коло зацікавлених фізичних і юридичних осіб про технічні й технологічні результати видобутку підземних вод із Чернігівського родовища.

Виклад основного матеріалу. Чернігівське відділення ПАТ «САН Ін Бев Україна» використовує питні підземні води Чернігівського родовища для забезпечення власних господарсько-побутових та виробничих потреб. До складу водозабору, що експлуатує це родовище, входять свердловини 1, 2, 3. Свердловиною 1 (глибина 135 м) добувається вода з бучацького водоносного горизонту (палеоген), свердловинами 2 і 3 (глибина 702 і 710 м) – із сеноман – нижньокрейдових відкладів. Облік видобутої води здійснюється через лічильник «PROMAG 53» німецької фірми «Endress+Hauser». Під час експлуатації родовища відбувається постійний контроль за якісними характеристиками води. Основним критерієм оцінки якості води є стабільність та незмінність хімічного складу та його відповідність Д Сан ПН 2.2.4-171-2-10.

Для запобігання забрудненню підземних вод навколо свердловин облаштовані зони суворого санітарного режиму. Територія зон огорожена. Поверхневі стоки відводяться за межі підприємства. У зоні суворого режиму забороняється проведення будь-яких гірничо-технічних та будівельних робіт. У статті наведено принципову схему водопостачання, схему облаштування оголовка свердловин, схему водопідготовки.

Висновки відповідно до статті. Забруднення водоносних горизонтів та комплексів, на які облаштовані свердловини водозабору Чернігівського відділення ПАТ «САН Ін Бев Україна» природним шляхом неможливе. Першочергова увага при проектуванні свердловин повинна звертатися на конструктивні їх особливості, ізоляцію водоносних горизонтів, що залягають вище в розрізі над горизонтом наміченим до експлуатації для запобігання забрудненню через затрубний простір.

Ключові слова: свердловина; підземні води; водозабор; родовище; обладнання; техніка; технологія.

Рис.: 3. Табл.: 3. Бібл.: 1.

Актуальність теми дослідження. Актуальність теми дослідження полягає в необхідності постійно здійснювати моніторинг, контролювати якість підземної питної води, яку використовують не лише для потреб населення Чернігова, але і для виробництва продукції, яка експортується.

Постановка проблеми. Якість підземної питної води, яка видобувається з різних родовищ, залежить від багатьох факторів, зокрема, від технічних засобів і технологій, які застосовуються в цьому процесі. Тому важливою є інформація про те, як вирішуються ці питання на Чернігівському родовищі

Аналіз останніх досліджень і публікацій. Публікації про техніку й технології, які застосовуються при видобутку підземних питних вод із Чернігівського родовища, відсутні. У статті викладені технічні й технологічні результати видобутку підземних питних вод із Чернігівського родовища, які не публікувалися.

Виділення недосліджених частин загальної проблеми. Недостатньо вивчено та проаналізовано зарубіжні досягнення у вирішенні цієї проблеми.

Мета статті. Метою статті є інформація для науковців та виробничників про гідрогеологію кайнозойських і, частково, мезозойських відкладів Дніпровсько-Донецької западини, техніку і технологію видобутку підземних питних вод, їх якість.

Виклад основного матеріалу. Чернігівський пивний комбінат «Десна» першим в Україні став частиною бельгійської компанії «Interpbrew». У 1999 році до неї приєднався Миколаївський пивний завод «Янтар», а у 2000 – Харківський пивний завод «Рогань». Це був останній етап організації «Сан ІнБев Україна». Злиття ЗАТ Пивкомбінат

TECHNICAL SCIENCES AND TECHNOLOGIES

«Десна», ВАТ «Пивзавод «Рогань» і ВАТ «Пивзавод Янтар» та формування єдиної юридичної особи ВАТ «Сан ІнБев Україна» відбулося у 2006 році. Ці пивкомбінати були реорганізовані в безбалансове відділення ВАТ «Сан ІнБев Україна», яке є підрозділом найбільшого у світі пивоварного концерну Anheuser-Busch in Bev та лідером на Українському ринку пива.

Чернігівське відділення ПАТ «Сан ІнБев Україна» експлуатує й використовує питні підземні води Чернігівського родовища переважно для забезпечення власних господарчо-побутових та виробничих потреб у обсязі 3672,37 м³/добу, 1340,24 тис. м³/рік. До складу його водозабору входять свердловини 1, 2, 3.

Свердловина 1 глибиною 135 м споруджувалася з 18 грудня 1986 р. до 7 липня 1987 р. на бучацький водоносний горизонт. Робочу частину гравійно-дротяного фільтру свердловини діаметром 219 мм встановлено в інтервалі глибин 110,0–128,0 м, на відклади бучацької серії палеогену, які складені пісками сірими, що залягають на глибині 110,0–130,0 м.

Свердловину обладнано насосом ЕЦВ 8-16-40 зануреним на глибину 90 м. Облік води здійснюється через лічильник «PROMAG 53» з максимальною можливістю 65 м³/год виробництва фірми «Endress+Hauser» (Німеччина).

Свердловина 2 глибиною 702 м споруджувалася з 18 грудня 1986 р. до 7 липня 1987 р. на сеноман-нижньокрейдний водоносний комплекс. Робочу частину дротяного фільтра свердловини діаметром 168 мм встановлено на глибині 646,0–692,0 м на сеноман-нижньокрейдні відклади, які складені пісками середньозернистими з прошарками щільної глини, що залягають в інтервалі глибин 642,0–695,0 м. Свердловину обладнано насосом 8 SDS 150/10 зануреним на глибину 127 м. Облік води здійснюється через лічильник «PROMAG 53» з максимальною можливістю 150 м³/год виробництва фірми «Endress+Hauser» (Німеччина).

Свердловина 3 глибиною 710 м споруджена у 1997 році на водоносний комплекс у сеноман-нижньокрейдних відкладах, які складені пісками дрібнозернистими, що залягають на глибині 630,0–695,0 м. Робочу частину сітчатого фільтра свердловини діаметром 168 мм встановлено в інтервалі глибин 644,0–695,0 м. Свердловину обладнано насосом 8 SDS 100/10 зануреним на глибину 117 м. Облік води здійснюється через лічильник «PROMAG 53» з максимальною можливістю 125 м³/год виробництва фірми «Endress+Hauser» (Німеччина).

Основні дані про експлуатаційні свердловини наведені в табл. 1, схематичний план розташування споруд та водопроводів на водозаборі Чернігівського відділення ПАТ «Сан ІнБев Україна» (свердловини 1, 2, 3) показано на рис. 1.

Таблиця 1

Основні дані про експлуатаційні свердловини

№ св.	Рік буріння	Геол. вік	Глибина, м	Абс. відмітка устя, м	Глибина по кривлі вод. гор. м	Товщина, м	Статичний рівень, м	Динамічний рівень, м	Зниження рівня, м	Дебіт, м ³ /год	Інтервал робочої частини фільтра, м	Сучасне використання
1	1987	P ₂ bc	135	143,0	110	20	37	44,5	7,5	30	110-128	Екс пл.
2	1987	K ₂ s+K ₁	702	143,0	642	45	60,82	113,82	53	130	646-692	Екс пл.
3	1997	K ₂ s+K ₁	710	144,02	630	65	62,82	104,82	42	100	644-695	Екс пл.

Водозабір фактично працює з початку 1988 року.

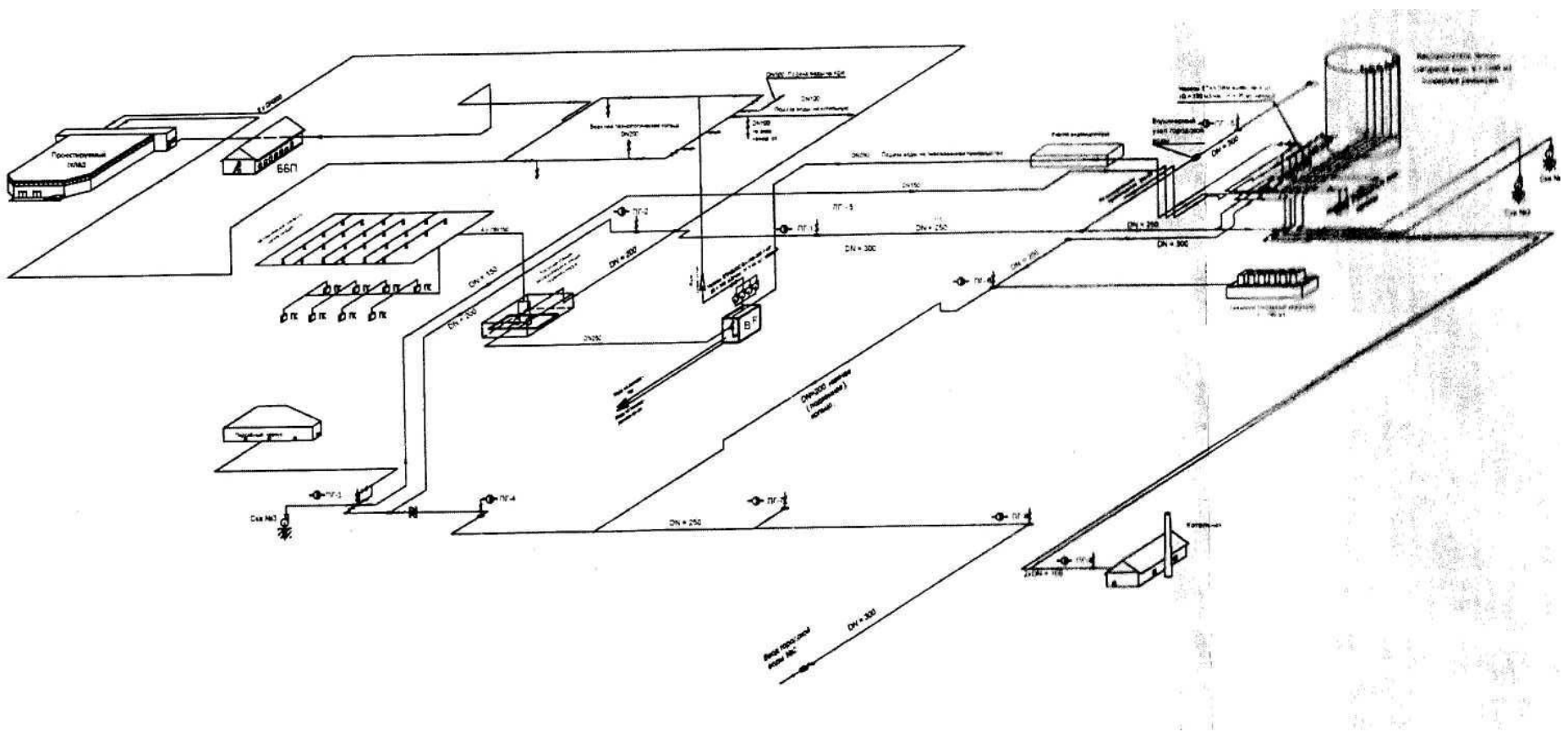
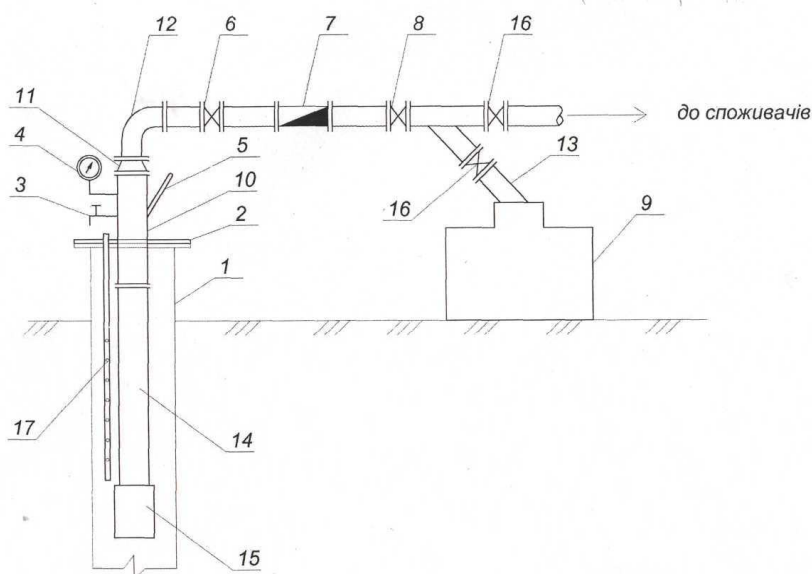


Рис. 1. Принципова схема водопостачання

Свердловини облаштовані спеціальним оголовком, схема якого наведена на рис. 2.



1. Оголовок свердловини.
2. З'єднувальний фланець.
3. Кран для відбору проб води.
4. Манометр.
5. Термометр.
6. Контрольна засувка.
7. Водомір.
8. Основна засувка.
9. Мірна ємність.
10. Спецпатрубок.
11. Перехід.
12. Коліно.
13. Відвідний патрубок.
14. Водогідійомні труби.
15. Занурювальний насос.
16. Засувка.
17. П'езометрична трубка.

Рис. 2. Схема облаштування оголовка свердловини

Оголовок свердловини облаштовано фланцем, до якого кріпиться спеціальний патрубок із трьома ввареними штуцерами для манометра, термометра та крану для відбору проб води. До фланця кріпиться п'езометрична трубка діаметром 30–40 мм для заміру води в свердловині. П'езометрична трубка перфорована. Глибина її занурення відповідає глибині занурювання насоса мінус 5–6 м. На горизонтальній ділянці оголовка встановлена контрольна засувка, водомір та основна засувка. Зі спеціальним патрубком горизонтальна частина оголовка з'єднується коліном та переходом.

Для перевірки точності водоміра потрібно проводити його періодичне тарування. Тому на оголовку передбачений відвідний патрубок із засувкою та мірна ємність.

Для частотного управління двигуном з метою підтримання заданого тиску в системі водопостачання встановлені частотні регулятори фірми Danfoss.

При експлуатації свердловин здійснюється контроль за якісними характеристиками води, яка використовується для водопостачання ПАТ «Сан ІнБев Україна». Основним критерієм оцінки якості води є стабільність та незмінність хімічного складу води та його відповідність ДСанПіН 2.2.4-171-10 «Гігієнічні вимоги до води питної, призначеної для споживання людиною» [1].

Для запобігання забрудненню підземних вод навколо свердловин облаштовані зони суворого санітарного режиму радіусом 15 м. Територія зон огорожена, очищається від сміття. Всі поверхневі стоки відводяться за межі підприємства. У зоні суворого режиму забороняється проведення будь-яких гірничо-технічних та будівельних робіт. Стороннім допуск у зону суворого режиму заборонено.

Вода на господарські та протипожежні потреби подається в систему водопостачання ПАТ «САН ІнБев Україна» без додаткового очищення. А вода, яка використовується для питних та технологічних потреб, із міської мережі та зі свердловин подається в бакакопичувач для непідготовленої води $V = 1000 \text{ м}^3$. Цей бак використовується і як пожежний резервуар. Після чого ця вода проходить додаткове очищення на дільниці водопідготовки.

Головна мета експлуатації водозабірних свердловин – це безперебійне забезпечення підприємства підземною водою відповідної якості. Для запобігання ускладнень під час експлуатації необхідно:

- експлуатацію водозабірних свердловин повинен здійснювати штатний спеціально підготовлений працівник;
- проводити систематичний нагляд і контроль за роботою всіх споруд і обладнання;
- поточний і капітальний ремонт проводити для усунення всіх неполадок у роботі споруд;
- своєчасно проводити заміну обладнання, водорегулюючої арматури й контрольно-вимірювальних приладів, що вийшли з ладу.

Однією з головних вимог під час експлуатації свердловин є ведення експлуатаційного журналу, в якому фіксуються всі дані показників їх роботи:

- манометра;
- водолічильника;
- амперметра;
- час включення та виключення;
- тривалість роботи;
- відмітку динамічного та статичного рівня води;
- виявлені неполадки обладнання та їх усунення.

Профілактичний огляд насосного обладнання потрібно виконувати в зазначені в паспорті терміни.

Виконання поточного і капітального ремонтів здійснюється на основі річних планів, що складаються службою експлуатації.

Можливі неполадки і причини припинення подачі води, методи їх усунення наведено в табл. 2.

Таблиця 2

Можливі неполадки і причини в припиненні подачі води, методи їх усунення

Неполадки	Можливі причини	Дії обслуговуючого персоналу й методи усунення неполадок
1	2	3
Артезіанські свердловини		
Не запускається глибинний насос	Відсутня напруга на одній фазі	Перевірити наявність напруги у фазах
	Відсутня напруга в мережі управління – згорів запобіжник	Поставити новий запобіжник
	Розрив ізоляції проводу підключення	Знайти місце пошкодження і усунути дефект
Неполадки	Можливі причини	Дії обслуговуючого персоналу і методи усунення неполадок
Насосний агрегат не розвиває належної потужності подачі води	Можливий кальматаж фільтрів свердловини	Демонтувати агрегат і прочистити фільтр
	Знос робочих коліс насоса	Демонтувати агрегат і замінити робочі колеса насоса
	Негерметичність з'єднань водопідіймних труб	Замінити гумові прокладки або підтягнути болти фланцевого з'єднання
	Зносилися водопідіймні труби	Замінити водопідіймні труби
Після короткочасної роботи спрацьовує захист	Агрегат знаходиться вище динамічного рівня	Наростити водопідіймні труби
	Захист станції управління не відповідає потужності агрегату	Провести наладку захисту
При високому тиску мала подача води	Прикрита засувка на свердловині	Відкрити засувку
	При закриванні засувки перевіряється шток	Замінити засувку

1	2	3
Вода не відповідає ДСанПіН 2.2.4-171-10 (Бактеріологічний аналіз не відповідає нормам)	Попадання поверхневої води у свердловину	Перевірити герметизацію оголовка і при необхідності підтягнути болти фланця. Загерметизувати оголовок
	Пошкоджені водопідйомні труби	Замінити водопідйомні труби
При нормальній роботі артсвердловини мала подача води в резервуар	Порив водогону від насосної станції	Ліквідувати порив

Під час експлуатації водозабору категорично **ЗАБОРОНЯЄТЬСЯ**:

1. Експлуатувати свердловини з дебітом більшим зазначеного у паспорті.
2. Проводити пуск насосного устаткування на повну потужність після тривалої перерви.
3. Відкачувати воду зі свердловин із вмістом піску.
4. Залишати свердловини без нагляду.
5. Виконання робіт із монтажу насосного обладнання та ремонту свердловин неспеціалізованими організаціями.

Вода для виготовлення пива повинна бути без смаку й запаху, практично безбарвною і малокаламутною. Особливі вимоги висуваються до жорсткості, лужності, рН, окислюваності, вмісту заліза, хлоридів, сульфатів, нітратів і сухого залишку.

Підприємство має насосну станцію водопостачання продуктивністю 445 м³/годину в блоці з вертикальним водозбірним резервуаром об'ємом 1000 м³ та обладнання ділянки водопідготовки та водоочищення (приміщення підготування води). У приміщенні для підготовки води встановлена система водопідготовки та водоочищення фірми «Berkefeld-FilterAnlagenbauGmbH» (Німеччина). Ця система має сертифікат відповідності № 205194 та висновок Чернігівської обласної санітарно-епідеміологічної станції.

Схема водопідготовки Чернігівського ПАТ «САН ІнБев Україна» наведена на рис. 3.

Вона передбачає такі етапи:

1. Дозування флокулянта (FeCl₃) 6H₂O. Дозування відбувається автоматично. Норма дозування становить 10–15 мг/л.

2. Аерація. Границі мінімальної та максимальної витрати повітря встановлені на витратомірі. Повітря подається з компресорної (беззмазуючі компресори). У відділенні водопідготовки знаходиться запасний компресор, який можна використовувати для аерації в аварійних ситуаціях.

3. Піщані фільтри. Як фільтруючий матеріал використовується спеціальний кварцовий пісок з різною крупністю зерен. Незаповнений простір становить 600 мм. Фільтруючий шар 2: 1,5–2,5 мм, висота – 800 мм. Фільтруючий шар 1: 0,71–1,25 мм, висота 900 мм. Підтримуючий шар 1: 1,0–2,0 мм, висота 150 мм. Піщані фільтри працюють паралельно. Переключення на зворотне промивання виконується автоматично після проходження 3000 м³ води через фільтр (приблизно 1 раз на добу залежно від роботи водопідготовки). Зворотне промивання проводиться водою з проміжної ємності згідно з програмою, яка закладена в комп'ютері. Закінчення зворотного промивання відбувається за часом. Продуктивність насоса для зворотного промивання приблизно в два рази вища.

4. Хлорування/обеззаражування. Використовується гіпохлорид Na марки А. Датчик на лінії контролює хлор після проміжної ємності. Вимірювання ведеться в mV (в межах 600-700). Оператор контролює вміст хлору через експрес-тести. Норма дозування 1 г/м³. Витрата реагенту складає 63-120 кг на добу залежно від потреби води на виробництві.

5. Зберігання в проміжній ємності. Об'єм –150 м³. Концентрація вільного хлору на виході з проміжної ємності – 1 – 2 мг/л.

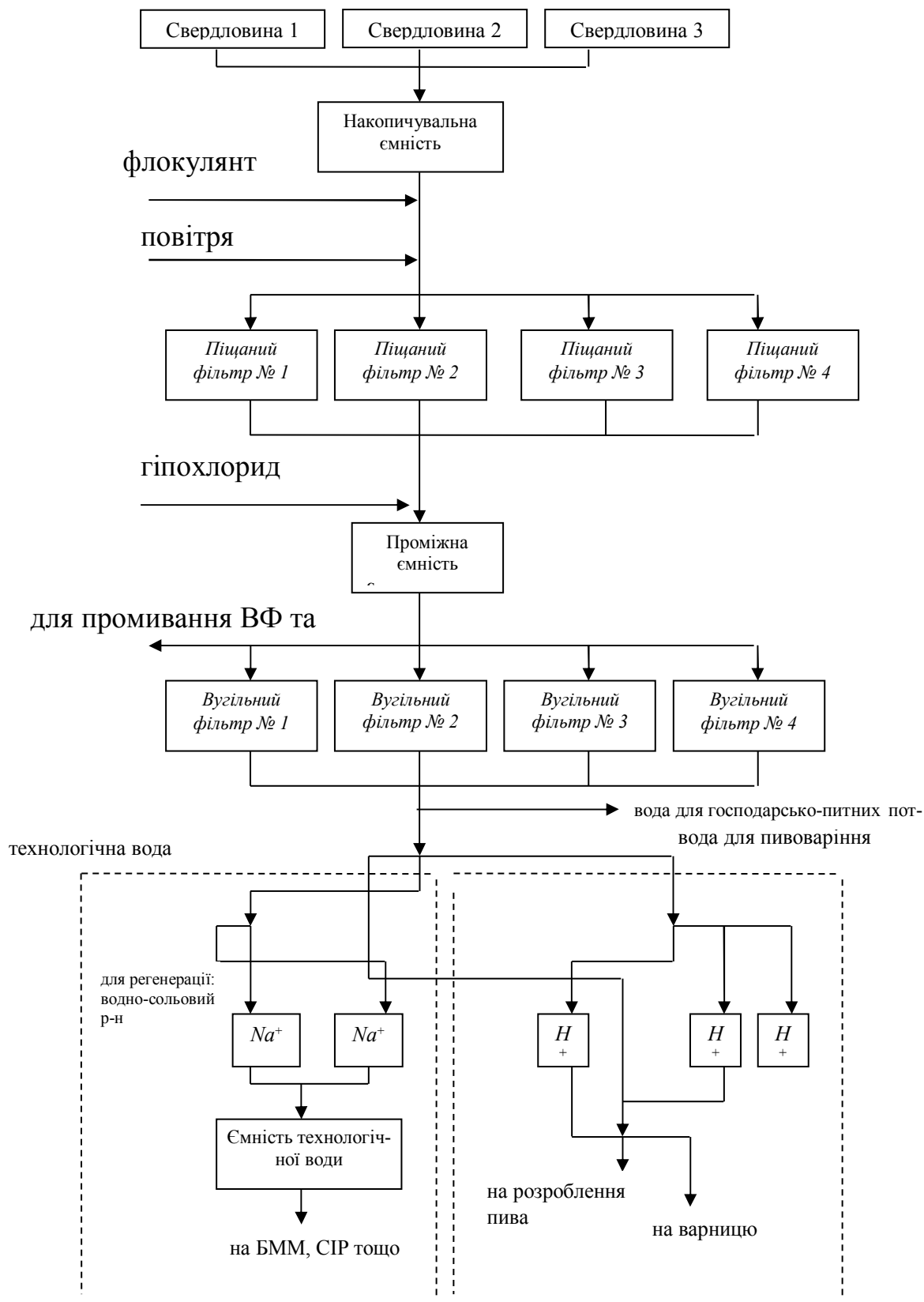


Рис. 3. Схема водопідготовки

TECHNICAL SCIENCES AND TECHNOLOGIES

6. Вугільні фільтри. Використовуються спеціальне активоване вугілля з високою поглинаючою здатністю. Незаповнений простір становить 850 мм. Фільтруючий шар: 0,6–2,4 мм. Підтримуючий шар 1: 1,0–2,0 мм. Вугільні фільтри працюють паралельно. Переключення на зворотне промивання виконується автоматично після проходження 15 000 м³ води через фільтр. Зворотне промивання проводиться водою з проміжної ємності згідно з програмою, яка закладена в комп'ютері. Закінчення зворотного промивання відбувається за часом. Для дезінфекції та стерилізації фільтрів передбачене оброблення їх парою. Періодичність оброблення парою проводиться в залежності від показників мікробіологічних аналізів води після вугільних фільтрів, згідно зі схемою контролю, але не рідше 15 днів. Програма оброблення парою закладена в комп'ютері. Пара подається з котельної. Фільтри тонкого очищення проектом не передбачені.

7. Для приготування води, яка використовується для технологічних потреб, використовуються Na-катионові фільтри. Використовується іонообмінна смола – С 600, Na – 4,825 л. Інертна смола IF 62 – 700 л. Підтримуючий шар: Berkosan 1,0-2,0 мм, висота – 150 мм. Na-катионові фільтри працюють поперемінно. Відключення на регенерацію виконується автоматично після проходження 1400 м³ води через фільтр. Регенерація виконується автоматично в режимі протитока. Для регенерації використовується водно-сольовий розчин NaCl (410 кг). Регенерація ведеться згідно з програмою, яка закладена в комп'ютері. Після регенерації фільтр залишається в режимі очікування до відключення другого фільтра на регенерацію. Технологічна вода готується через змішування води після вугільного фільтра та Na-катионітового фільтра у співвідношенні 1:2.

8. Зберігання в баці технологічної води. Вода використовується для бутиломиєчної машини, СП тощо. Загальна жорсткість води – до 10°F. При необхідності для мийки ємності можна використовувати насос високого тиску.

9. Для приготування води, для пивоваріння, використовуються H-катионітові фільтри (декарбонізатори). Використовується іонообмінна смола – С 600 Н – 2,350л, інертна смола IF 62–325 л. H-катионітові фільтри працюють паралельно. Відключення на регенерацію виконується автоматично після проходження 400 м³ води. Для регенерації використовується 33 % соляна кислота. Регенерація ведеться згідно з програмою, яка закладена в комп'ютері. Водно-кислотний розчин після процесу регенерації накопичується в ємності для нейтралізації. Нейтралізація проводиться розчином каустика до рН 6-7 (циркуляція) (150-200 кг на одну регенерацію).

10. Змішування води для розбавлення пива. Вода для розбавлення пива готується через змішування води після H-катионітового фільтру та вугільних фільтрів у співвідношенні 2:1 в потоці при подачі води в ємність фарфасного відділення.

Для питних потреб Чернігівського відділення ПАТ «САН ІнБев Україна» використовується вода, яка пройшла очистку з 1 до 7 етапу (які наведені вище) на станції водопідготовки.

Контроль якості води відбувається на всіх етапах водопідготовки. Місця відбору проб, періодичність, показники, що контролюються наведено в табл. 3.

Якість води контролюється на всіх етапах лабораторією підприємства та щоквартально (зі свердловин та після водопідготовки) лабораторією Чернігівського міського відділу лабораторних досліджень.

Перелік місць відбору проб, періодичність контролю та перелік показників на етапах підготовки питної води

Об'єкт контролю	Місце відбору	Показник, що підлягає контролю	Періодичність контролю	Відповідальний
1	2	3	4	5
Вода з підземних джерел				
Вода з артезианських свердловин	Накопичувальна ємність води зі свердловин	- провідність - рН - лужність - загальна - жорсткість - NH ₄ - NO ₂ - NO ₃ - Fe - хлориди - хлорин, ClO ₂ - візуальний аспект	щотижня	Інженер СК
Підготовлена вода				
після декарбонізації (корекція тимчасової жорсткості)	з кожного декарбонізатора з пробовідбірною краном	- провідність - рН - лужність	2 рази на тиждень (аналіз продукту)	Інженер СК
		- лужність - візуальний аспект	4 рази за зміну (контроль процесу)	оператор
після хлорування	Проміжна накопичувальна ємність (після дозації гіпохлориду) та ємність технічної води	- хлор, ClO ₂	4 рази за зміну (контроль процесу)	оператор
		- дегустація	щоденний контроль продукту	Дегустаційна команда
післядехлорування	Вихід з вугільного фільтра	- тригалометани	1 раз на півроку	інженер СК
		- залишковий хлор	4 рази за зміну (контроль процесу)	оператор
		- дегустація	щоденний контроль продукту	Дегустаційна команда
післякатионообмінника	вихід установки пом'якшення	- провідність - рН - загальна - жорсткість - візуальний аспект - хлор - нітрати	щотижня	інженер СК
		- дегустація (тільки після проведення дезінфекції)	Щоденний контроль продукту	Дегустаційна команда
пара та конденсат	Холодний конденсат харчової пари та зворотній конденсат від пляшко-мийних машин	- провідність - рН - візуальний аспект - запах (конденсат)	Щотижневий аналіз продукту	оператор
деаерована вода	Вихід з деаератора	дегустація	Щоденний контроль продукту	оператор
		дегустація	щоденно	Дегустаційна команда
		- рН - розчинений кисень - температура	1 раз за зміну	оператор інженер СК

1	2	3	4	5
вода пивоварена	Ємність пивовареної води	- рН - загальна жорсткість - візуальний аспект - провідність	1 раз на добу	інженер СК
Технічна вода				
генерація пари	вода для котла	- рН - провідність - загальна жорсткість - лужність	щотижня	оператор
конденсатор охолодження	Вихід з конденсатора	- рН - провідність - загальна жорсткість - лужність	щотижня	оператор

Висновки відповідно до статті. Забруднення водоносних горизонтів та комплексів, на які облаштовані свердловини водозабору Чернігівського відділення ПАТ «САН Ін Бев Україна» природним шляхом неможливе. Першочергова увага при проектуванні свердловин повинна звертатися на конструктивні їх особливості, ізоляцію водоносних горизонтів, що залягають вище в розрізі над горизонтом наміченим до експлуатації для запобігання забрудненню через затрубний простір.

Список використаних джерел

1. ДСанПіН 2.2.4-171-10 «Гігієнічні вимоги до води питної, призначеної для споживання людиною».

References

1. SanPin 2.2.4-171-10 «Hygienic requirements to potable water intended for human consumption».

UDC 628.11

Volodymyr Ivanyshyn, Egor Chorny

TECHNIQUE AND TECHNOLOGY OF GROUNDWATER EXTRACTION OF THE CHERNIHIV FIELD

Urgency of the research. The urgency of the research topic is the need to continuously monitor and control the quality of underground drinking water, which is used not only for the needs of the population of Chernihiv, but also for the production of products that are being exported.

Target setting. The quality of underground drinking water, which is extracted from different fields, depends on many factors, in particular, on the technical means and technologies that are used in this process. Therefore, it is important to know how these issues are resolved at the Chernihiv field.

Actual scientific researches and issues analysis. There are no publications on the techniques and technologies that are used in the extraction of underground drinking water of Chernihiv field. The article presents the technical and technological results of underground drinking water production of Chernihiv field, which have not been published.

Uninvestigated parts of general matters defining. The general water problem has an extremely wide range of unexplored parts. These include classification of underground waters, metamorphism (change) of them with depth, technology of disinfection of water, etc.

The research objective. The objective was to inform a wide range of interested individuals and legal entities about the technical and technological results of underground water production of Chernihiv field.

The statement of basic materials. Chernihiv branch of PJSC "SAN In Bev Ukraine" uses drinking underground water of Chernihiv field to provide its own domestic and industrial needs. The composition of the water intake, which operates this field includes wells 1, 2, 3. Well 1 (depth 135m) produces water from the buchat aquifer (Paleogene), wells 2 and 3 (depth 702 and 710 m) – with Cenomanian – lower Cretaceous deposits. Accounting for the extracted water is carried out through the meter PROMAG 53" German company "Endress+Hauser". During the operation of the field there is a constant monitoring of the quality characteristics of water. The main criterion for assessing the quality of water is the stability and immutability of the chemical composition and its compliance with San PIN D 2.2.4-171-2 10.

To prevent contamination of groundwater around the well equipped with a zone of strict sanitary regime. The territory of the zones is fenced. Surface runoff is discharged outside the plant. In the zone of strict regime prohibited the holding of any mining engineering and construction works. The article contains a schematic diagram of water supply, the scheme of arrangement of the head of wells, the scheme of water treatment.

Conclusions. *Pollution of aquifers and complexes which are equipped with water intake wells Chernihiv branch of PJSC "SAN In Bev Ukraine" naturally impossible. Priority attention in the design of wells should be paid to their design features, isolation of aquifers lying higher in the section above the horizon, scheduled for operation to prevent pollution through the annulus.*

Keywords: *well, groundwater, water intake, field, equipment, technique, technology.*

Fig.: 3. Tabl.: 3. References: 1.

Іванишин Володимир Андрійович – доктор геологічних наук, професор кафедри геодезії, картографії та землеустрою Чернігівський національний технологічний університет (вул. Шевченка, 95, 14035, Чернігів, Україна).
Ivanyshyn Volodymyr – Doctor of Geological Sciences, Professor of the Department of Geodesy, Cartography and Land Management, Chernihiv National University of Technology, Honorary scout (95, Shevchenka Str., 14035, Chernihiv, Ukraine).

E-mail: gkz.kaf@gmail.com

ORCID: <http://orcid.org/0000-0002-2394-1837>

Чорний Єгор Іванович - виконуючий обов'язки директора дочірнього підприємства «Водземпроект».

Chorny Yehor Ivanovych – Acting Director of the subsidiary «Vodzempromekt».

E-mail: dp.Vodzempromekt@gmail.com