

Міністерство освіти і науки України
Національний університет «Чернігівська політехніка»

Технологічне обладнання підприємств галузі, теплохладотехніка галузі

Частина 1

Методичні вказівки (слайди)

до лекцій

з дисципліни “Технологічне обладнання підприємств галузі, теплохладотехніка галузі”
для студентів за спеціальністю 181 “Харчові технології”

Затверджено
на засіданні кафедри
«Автомобільний транспорт та галузеве
машинобудування»
Протокол № 1
від 31.08.2020 р.

Чернігів НУ «Чернігівська політехніка» 2020

Технологічне обладнання підприємств галузі, теплохладотехніка галузі. Частина 1. Методичні вказівки до лекцій для студентів за спеціальністю 181 «Харчові технології». / Укл.: Кальченко В.В., Пасов Г.В., Венжега В.І. – Чернігів: НУ «Чернігівська політехніка», 2020. – 87 с.

Укладачі:

Кальченко Володимир Віталійович
доктор технічних наук, професор

Пасов Геннадій Володимирович
кандидат технічних наук, доцент

Венжега Володимир Іванович
кандидат технічних наук, доцент

Відповідальний за випуск: Кальченко В.І., завідувач кафедри
«Автомобільний транспорт та галузеве машинобудування»,
доктор технічних наук, професор

Рецензент: Следнікова О.С., кандидат технічних наук,
доцент кафедри «Автомобільний транспорт та галузеве машинобудування»
національного університету «Чернігівська політехніка»

ТЕХНОЛОГІЧНІ ЛІНІЇ ДЛЯ ВИРОБНИЦТВА ХАРЧОВИХ ПРОДУКТІВ ШЛЯХОМ РОЗБИРАННЯ СІЛЬСЬКОГОСПОДАРСЬКОЇ СИРОВИНИ НА КОМПОНЕНТИ

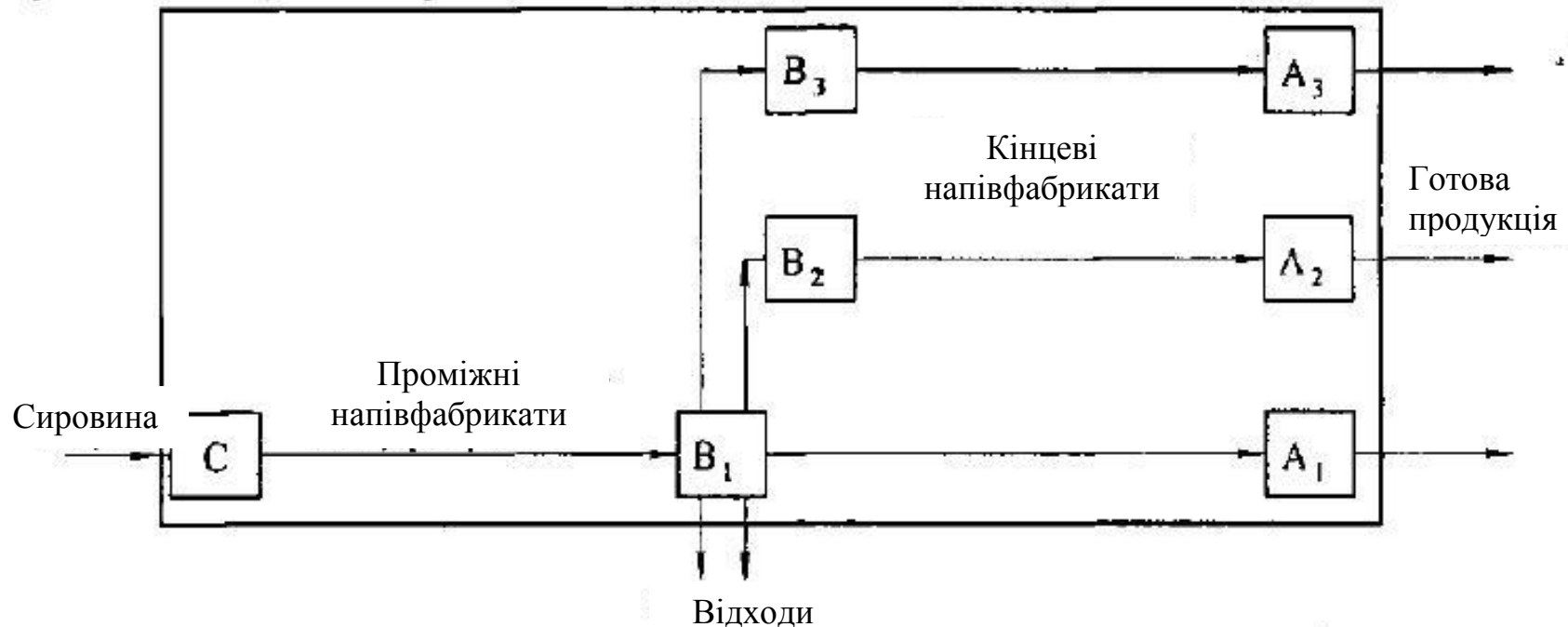


Рисунок 1 – Структурна схема ліній для виробництва харчових продуктів шляхом розбирання сільськогосподарської сировини на компоненти

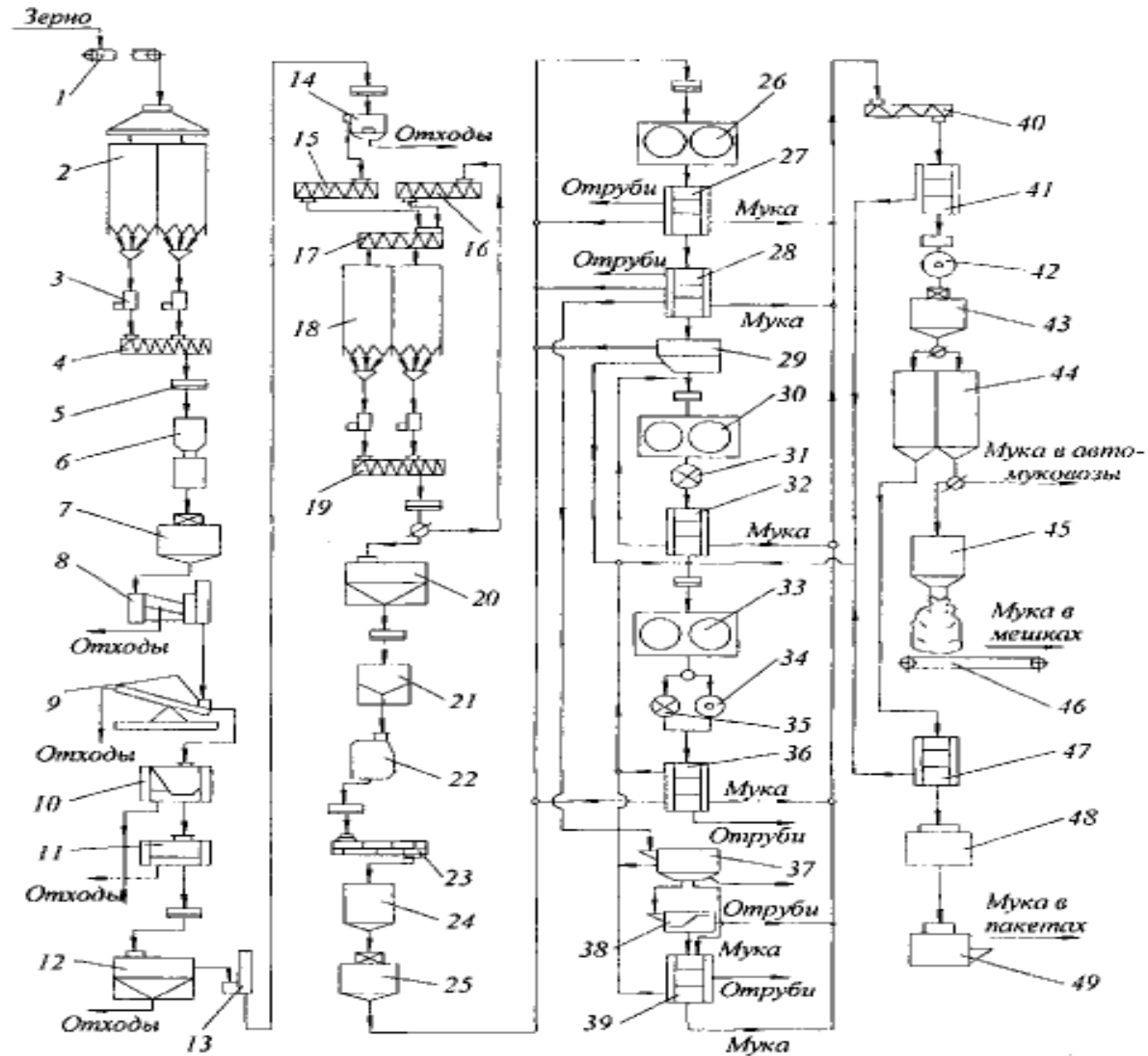


Рисунок 2 – Машино-апаратна схема лінії виробництва сортового борошна з зерна пшениці

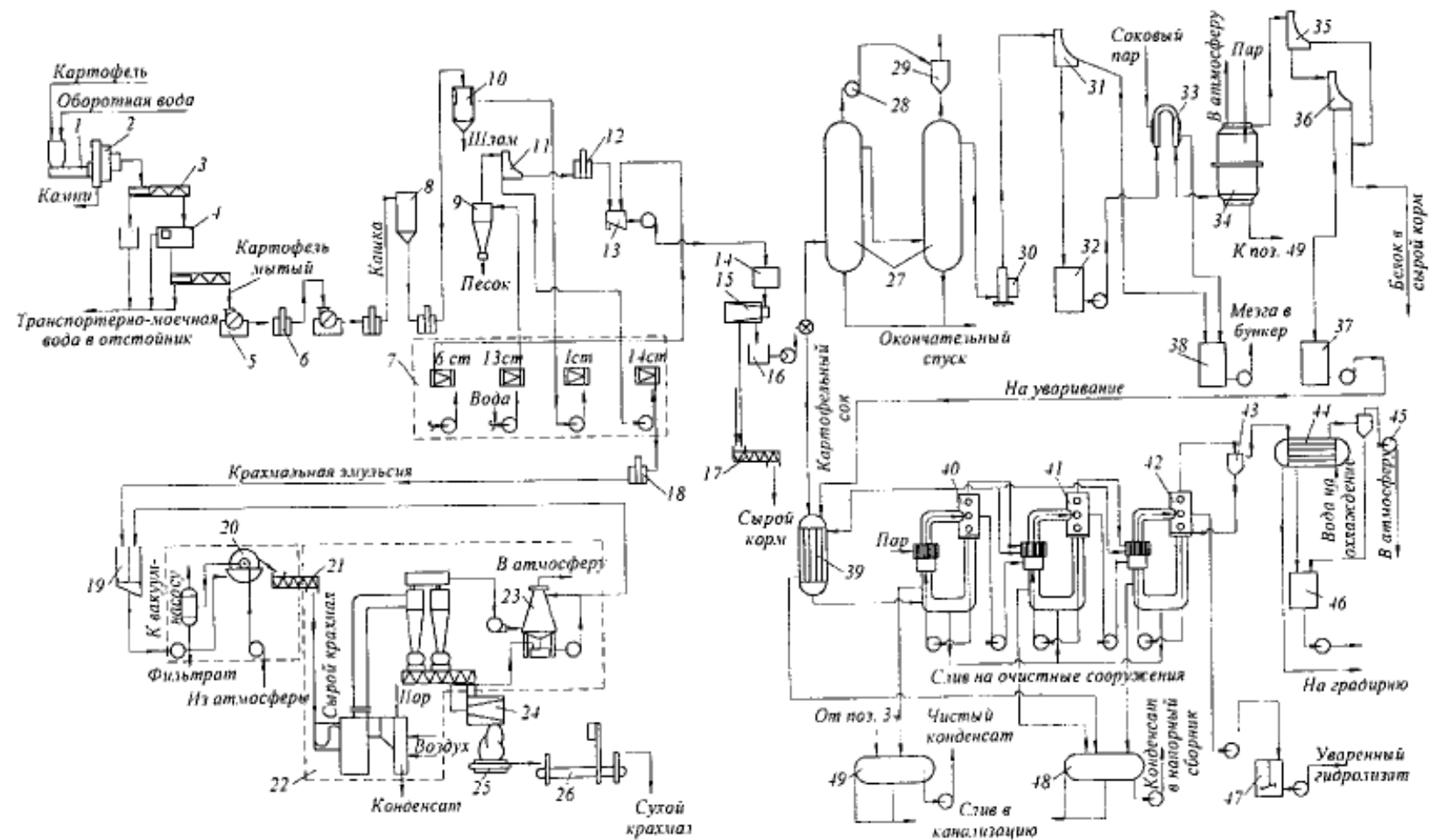


Рисунок 3 – Машино-апаратна схема лінії виробництва картопляного крохмалю

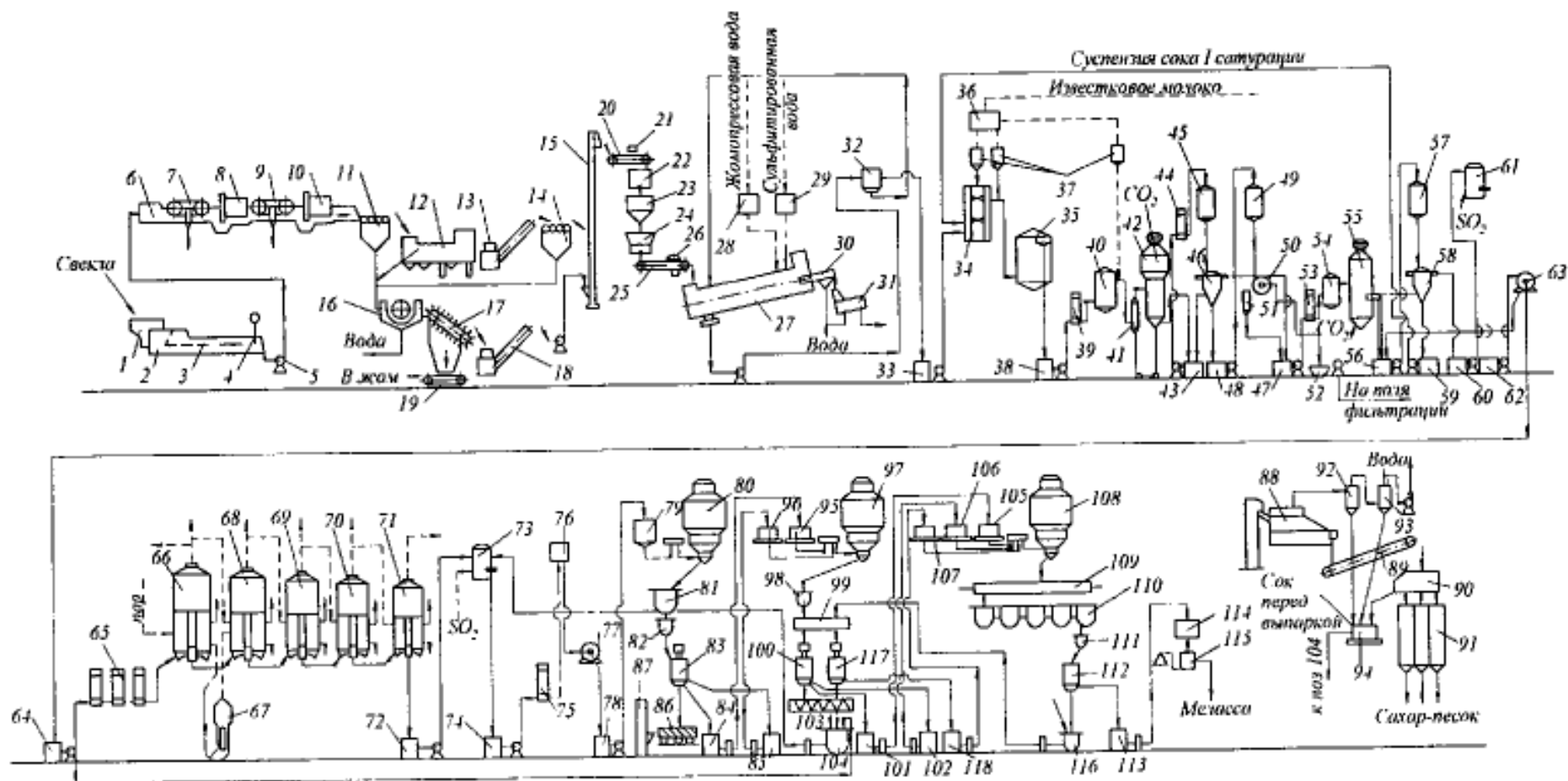
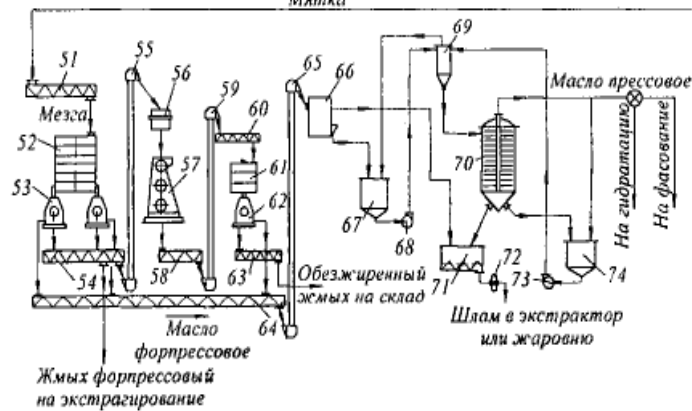
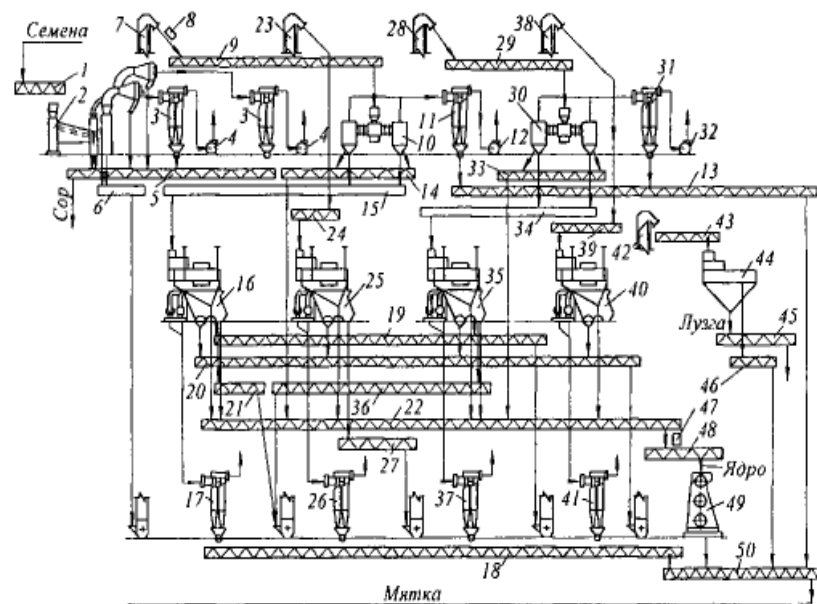
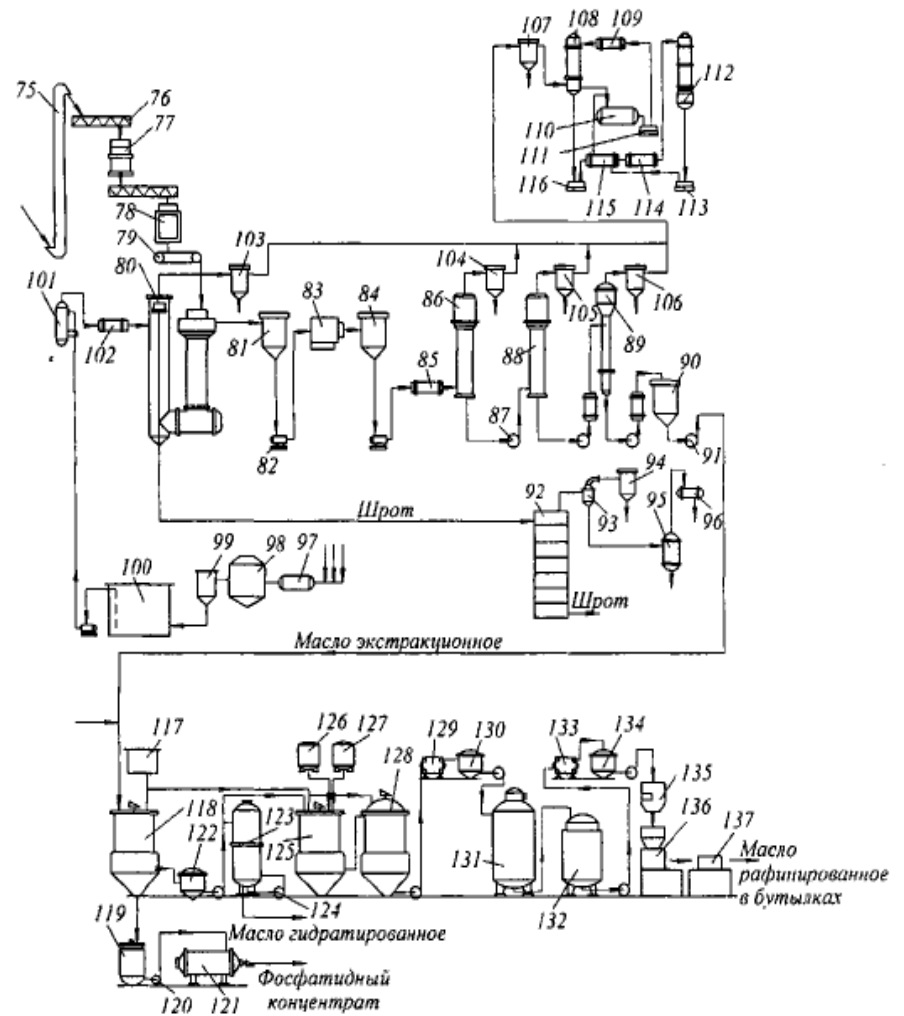


Рисунок 4 – Машино-апаратна схема лінії виробництва цукру-піску з цукрового буряка



а)



б)

Рисунок 5 – Машино-аппаратна схема лінії виробництва рослинної олії з насіння соняшника

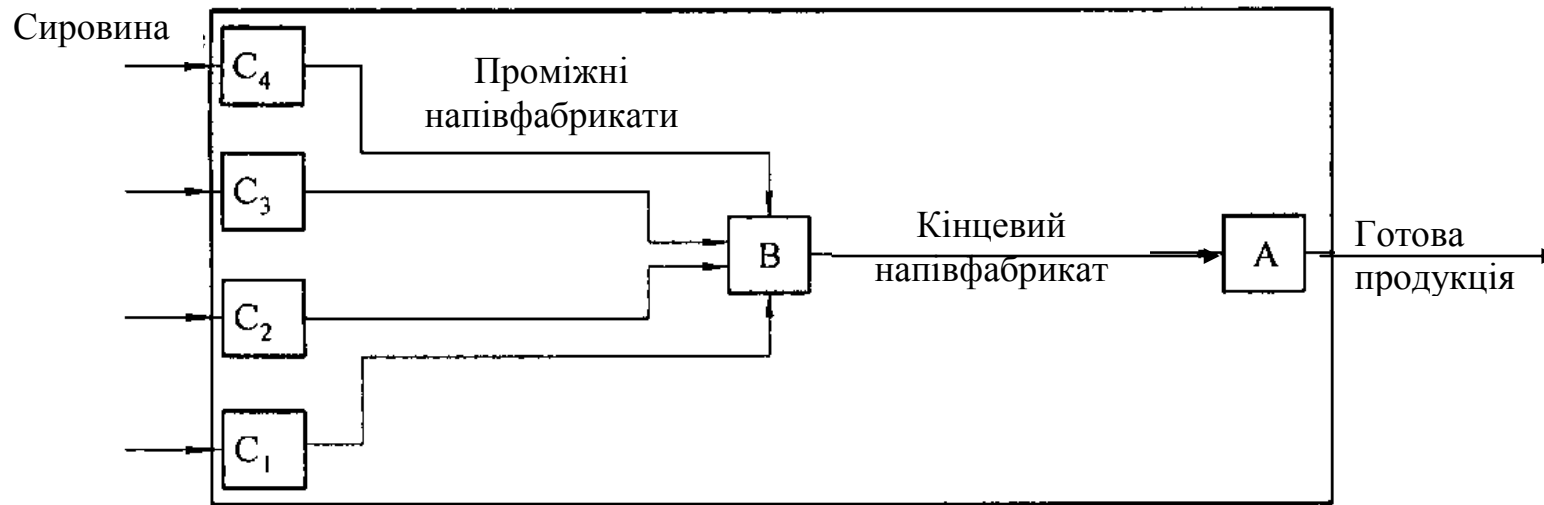


Рисунок 6 – Структурна схема ліній для виробництва харчових продуктів шляхом збирання з компонентів сільськогосподарської сировини

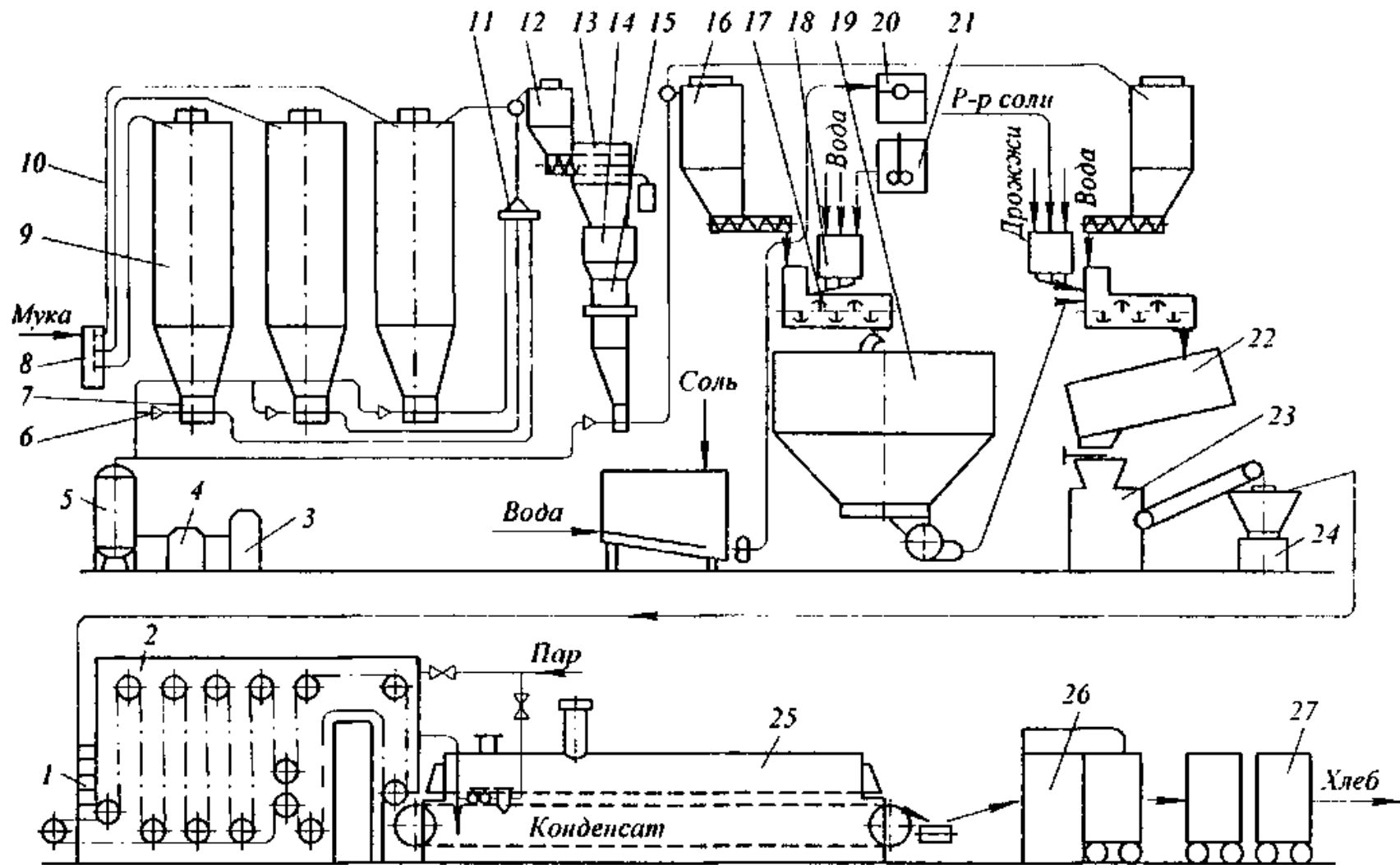


Рисунок 7 – Машино-апаратна схема лінії виробництва хліба з пшеничного борошна

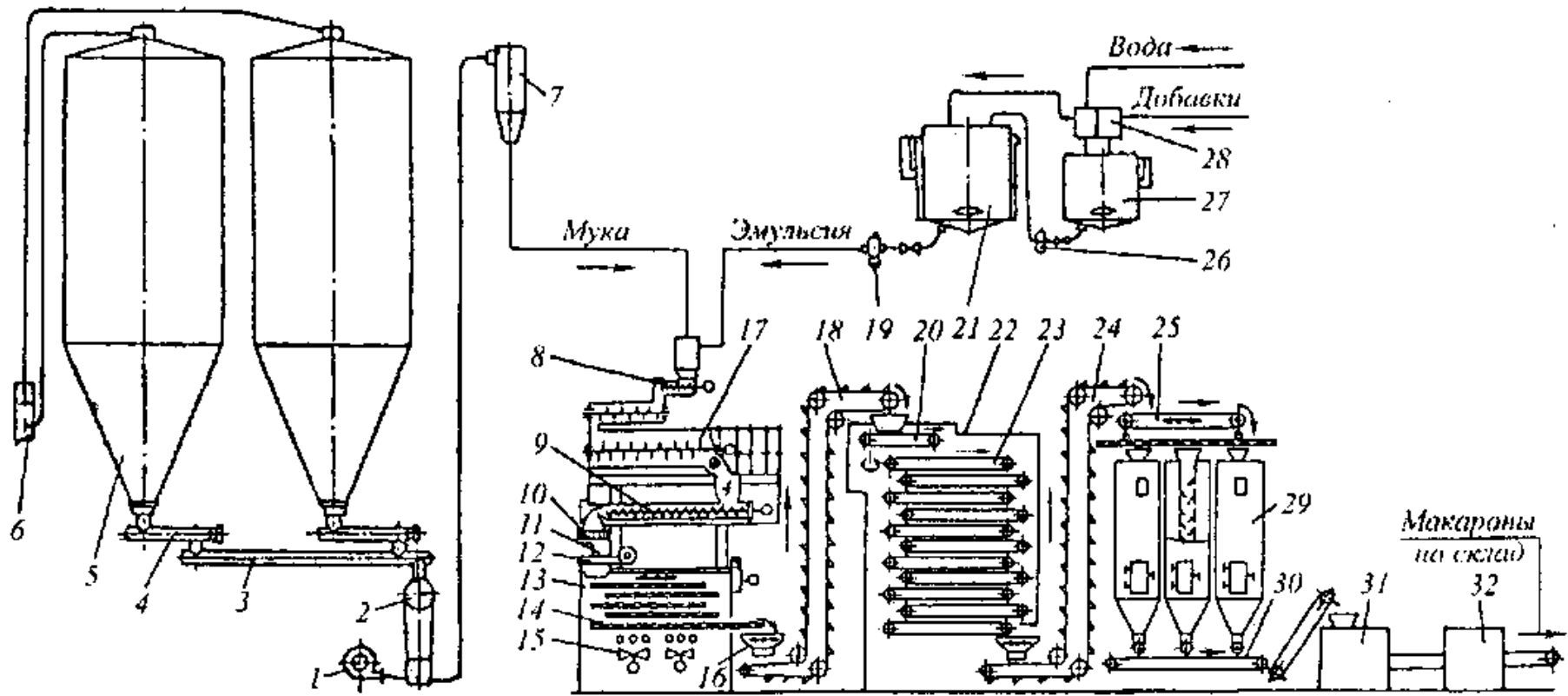


Рисунок 8 – Машино-апаратна схема лінії виробництва макаронних виробів

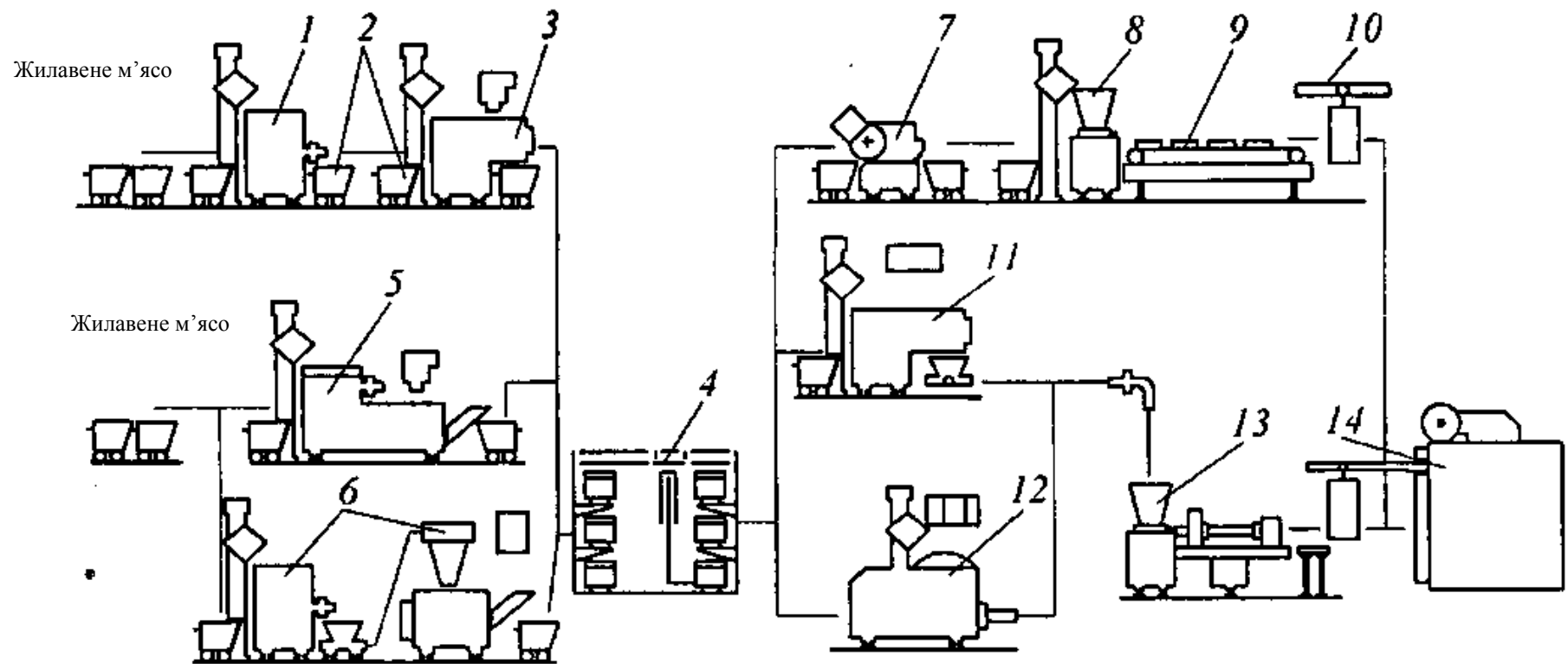


Рисунок 9 – Машино-апаратна схема лінії виробництва варених ковбас

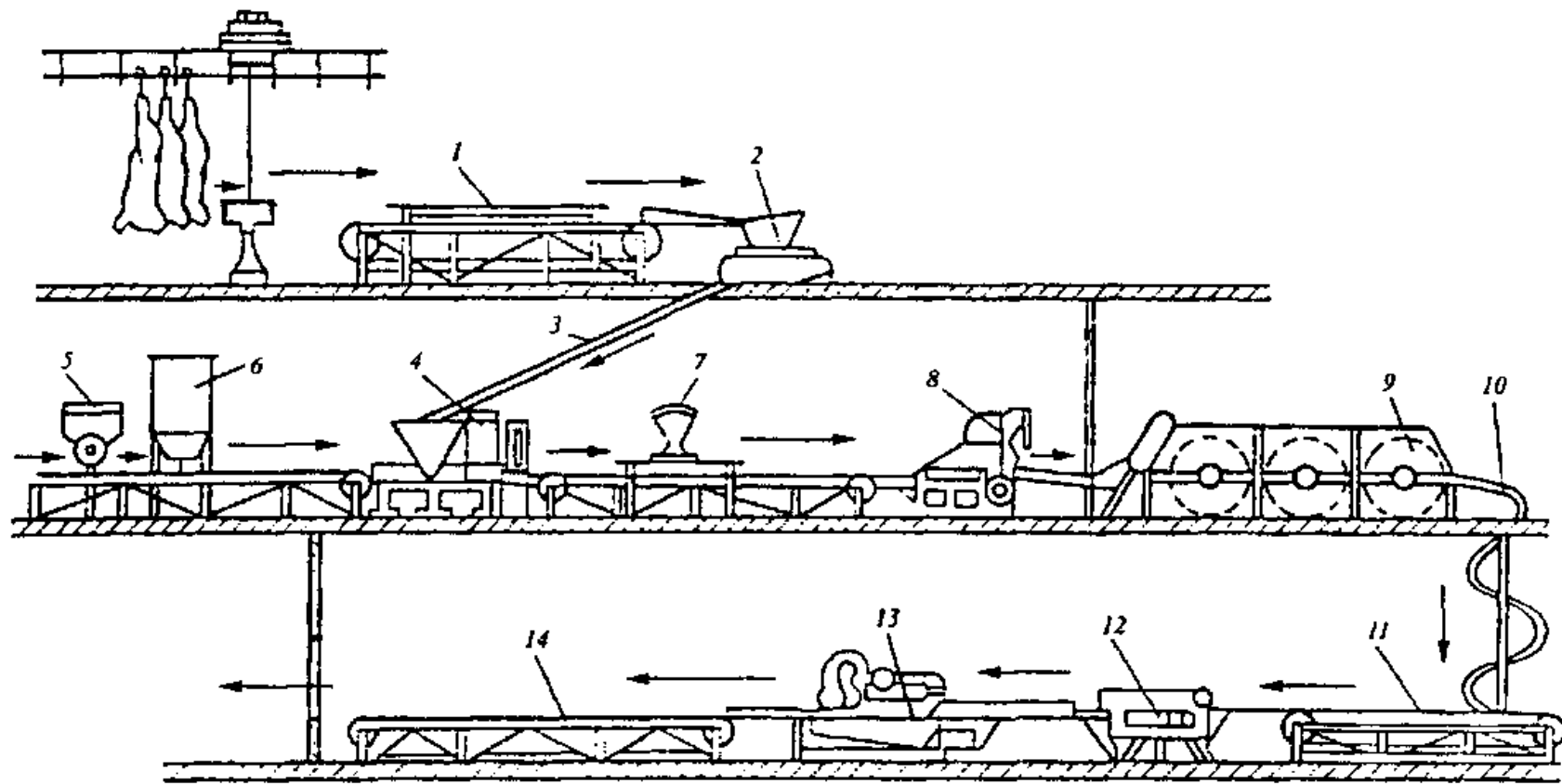


Рисунок 10 – Машино-апаратна схема лінії виробництва м'ясних консервів

ОБЛАДНАННЯ ДЛЯ МИТТЯ СІЛЬСЬКОГОСПОДАРСЬКОЇ СИРОВИНИ

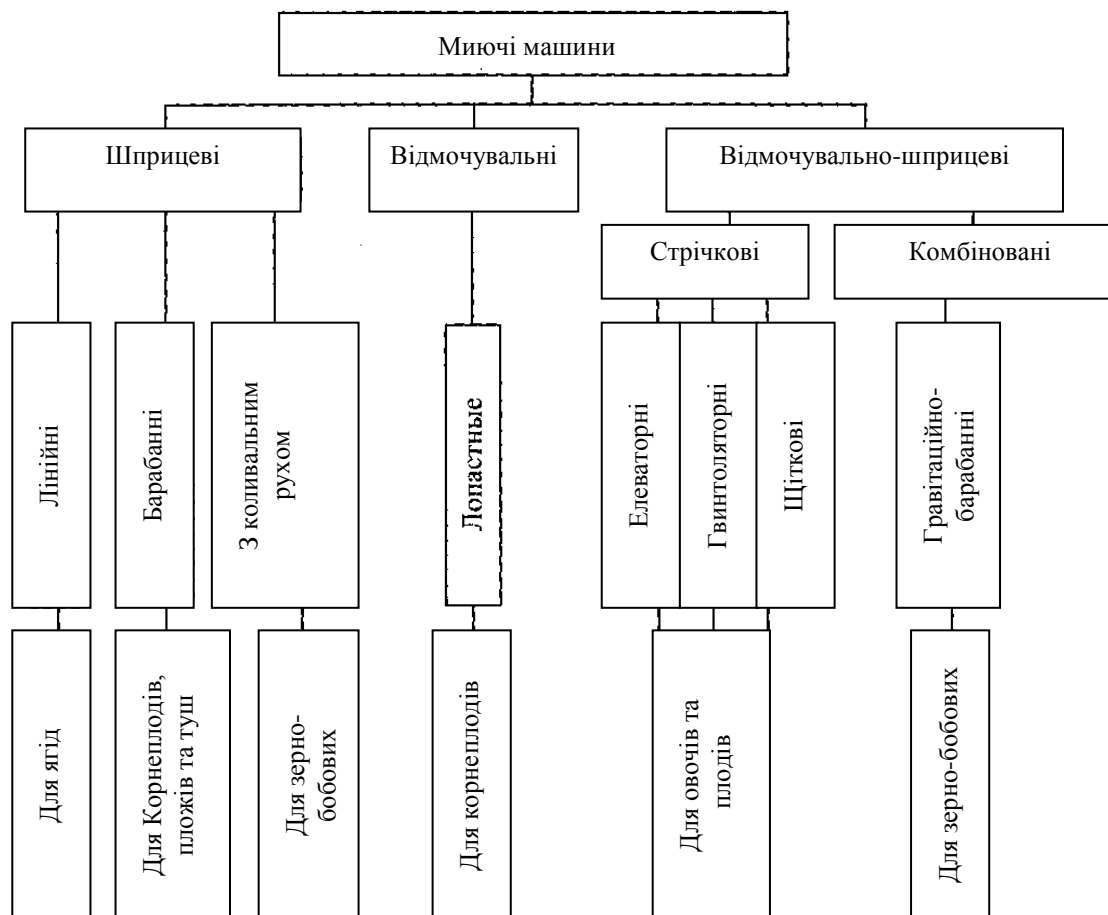


Рисунок 11 – Класифікація машин для миття сировини

МАШИНИ ДЛЯ МИТТЯ ЗЕРНА

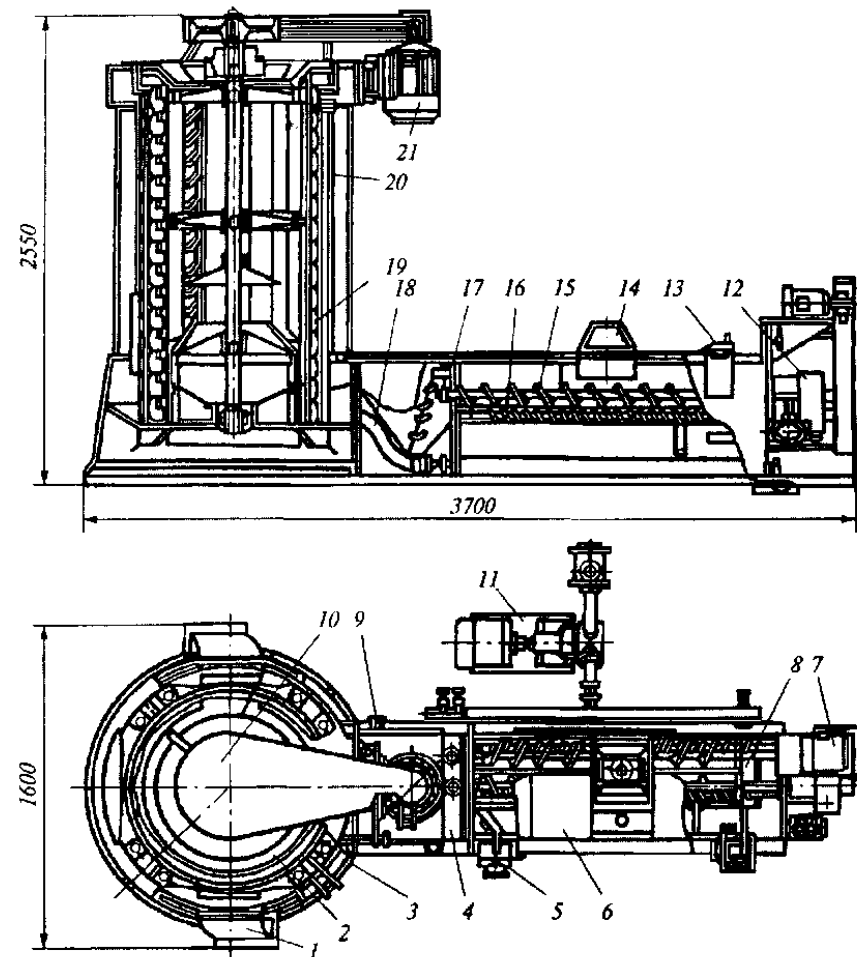


Рисунок 12 – Мюча машина Ж9-БМБ

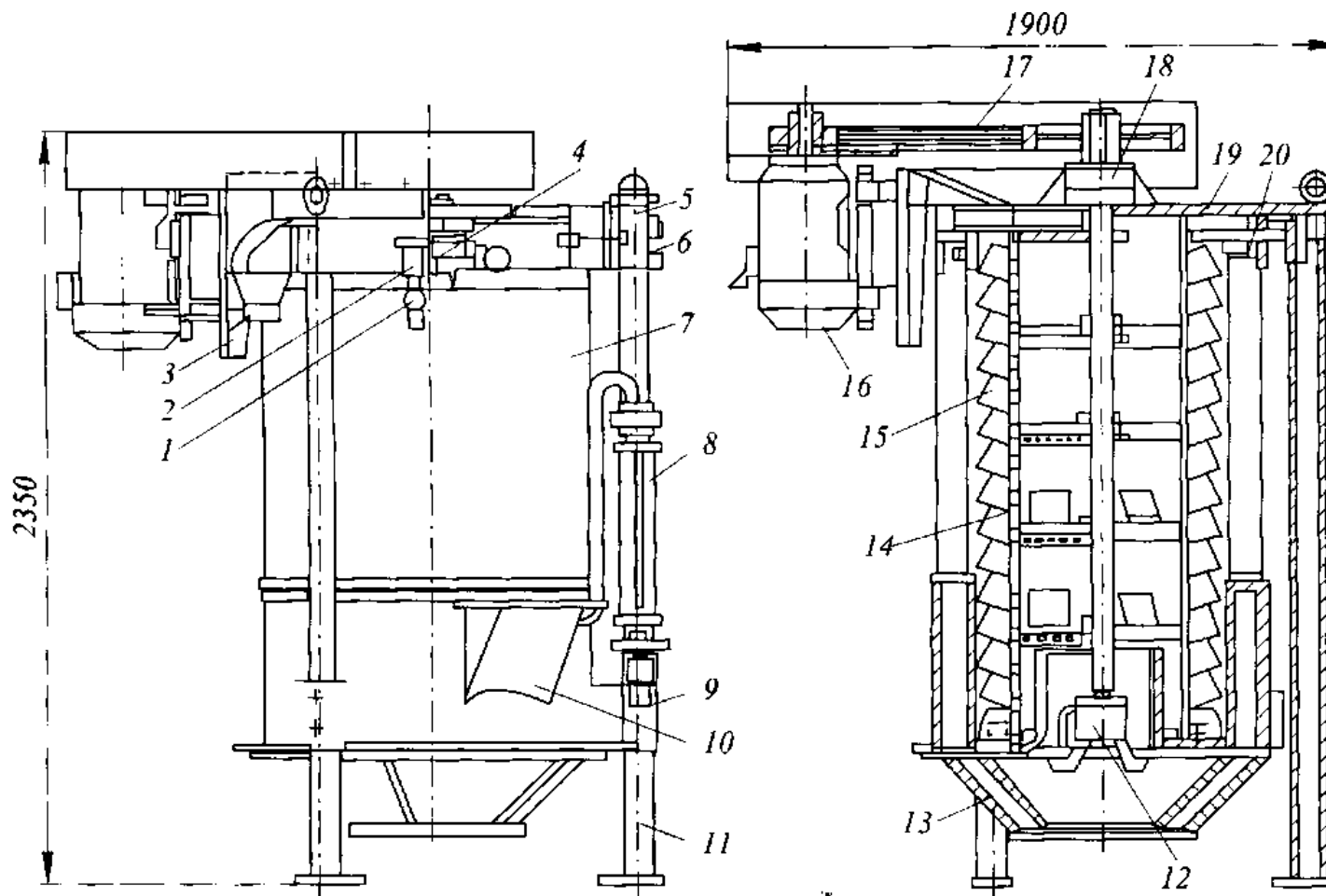


Рисунок 13 – Машина А1-БМШ для мокрого луцення зерна

МАШИНИ ДЛЯ МИТТЯ ПЛОДІВ ТА ОВОЧІВ

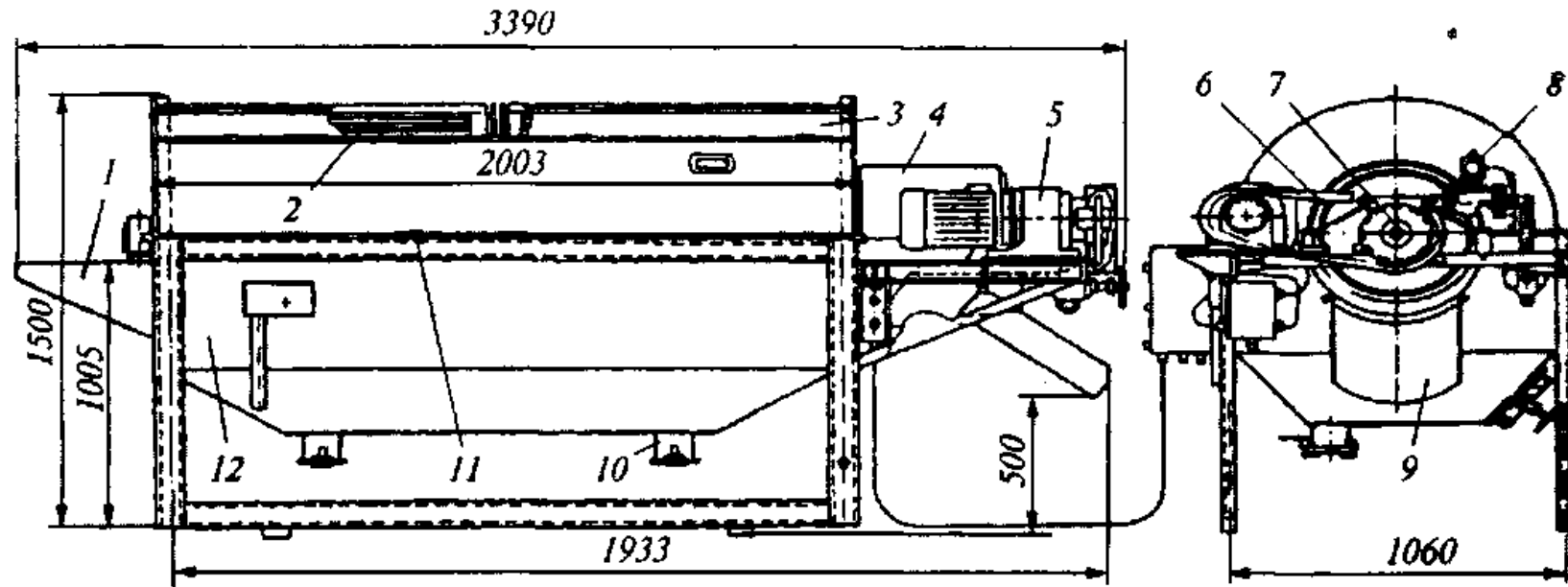


Рисунок 14 – Барабанна миюча машина А9-КМ-2

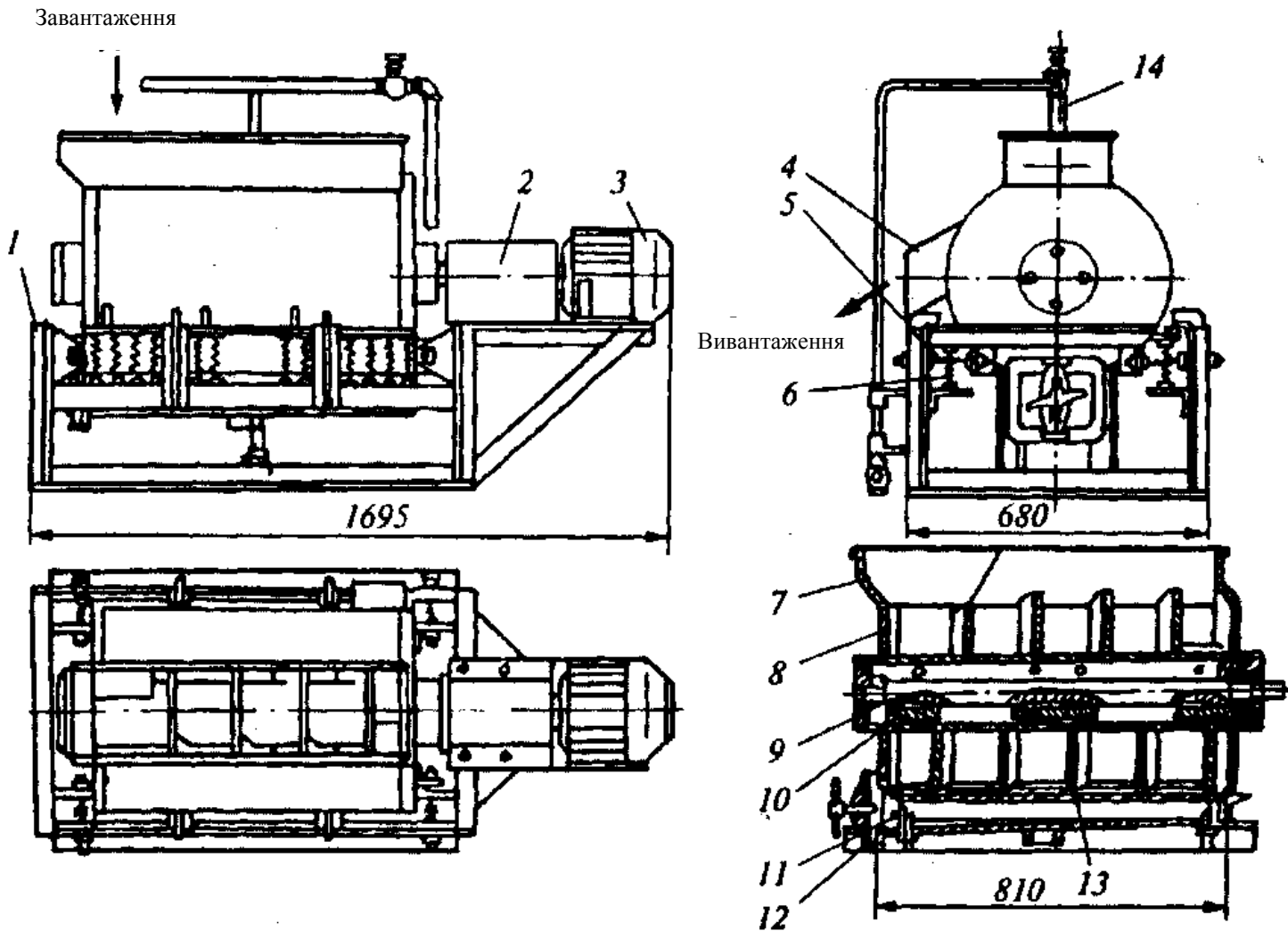


Рисунок 15 – Вібраційна машина ММКВ-2000

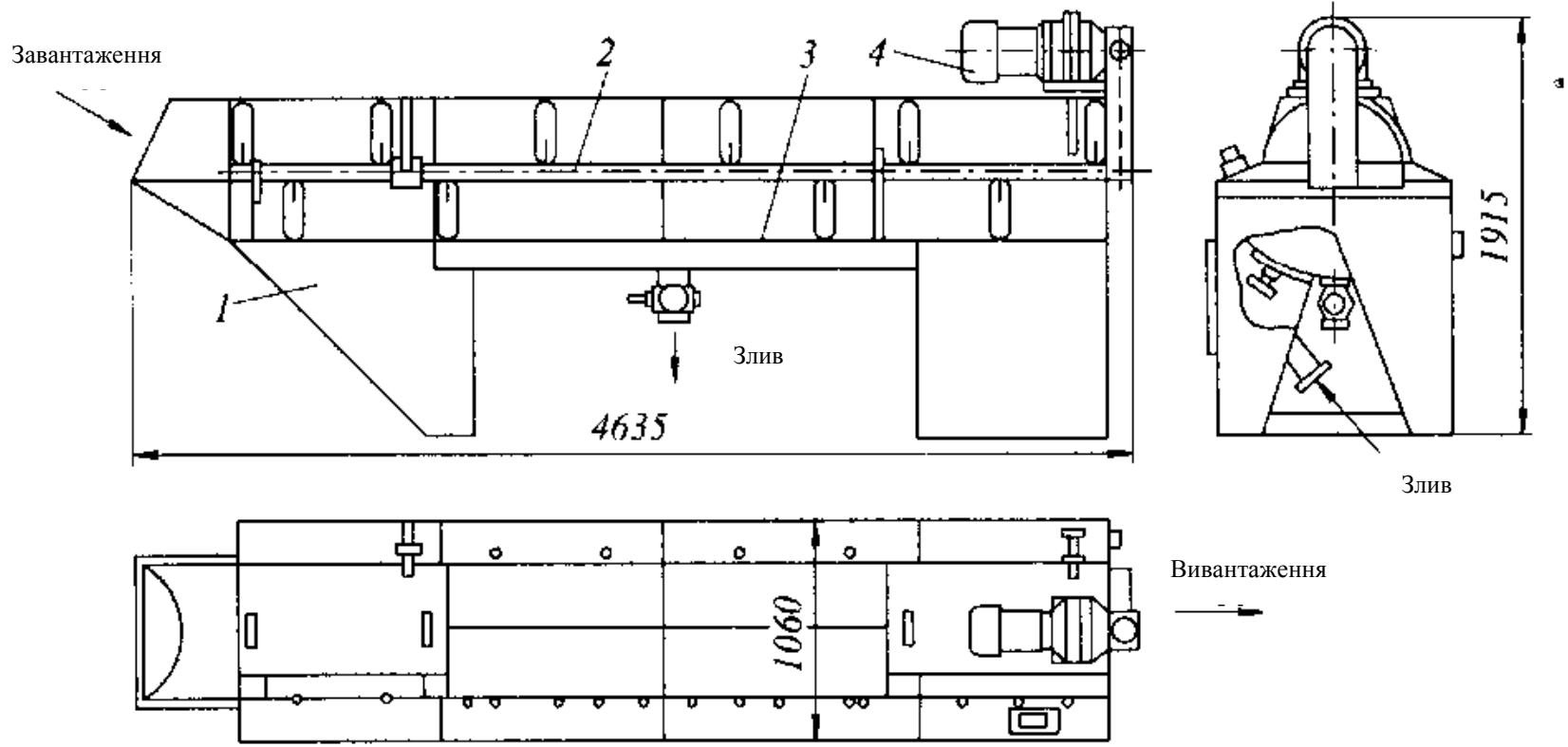


Рисунок 16 – Лопатева мюоча машина А9-КЛА/1

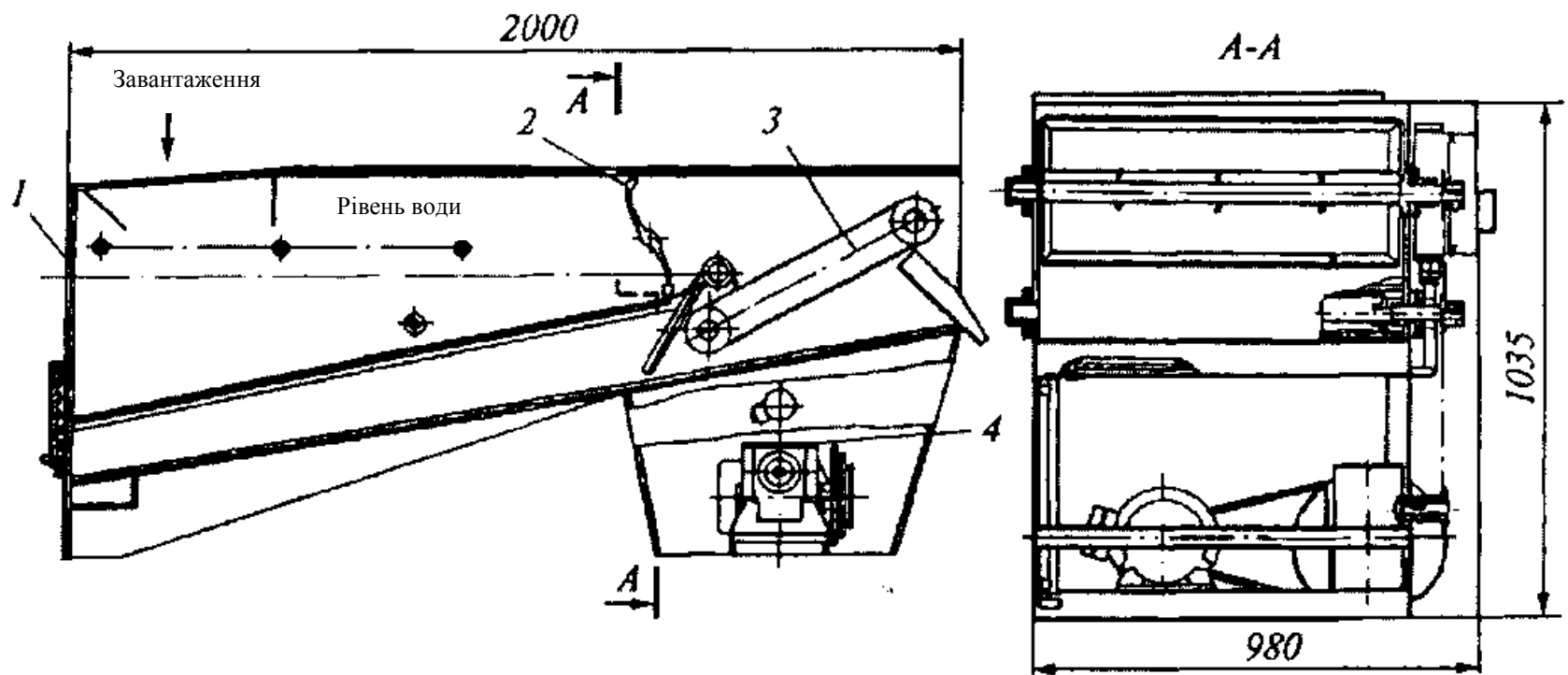


Рисунок 17 – Миюча машина ТІ-КУН

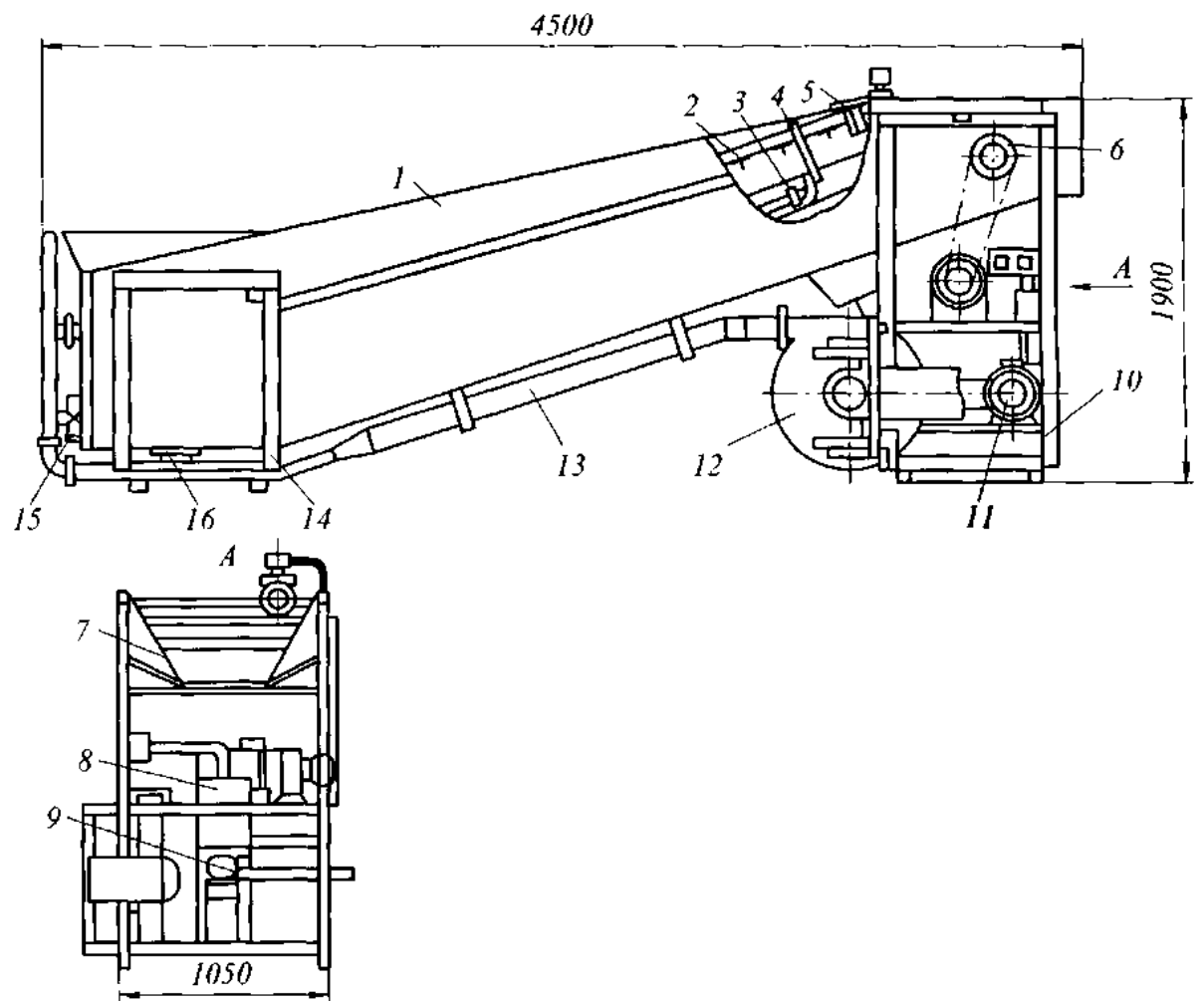


Рисунок 18 – Миоча машина типу А9-КМБ

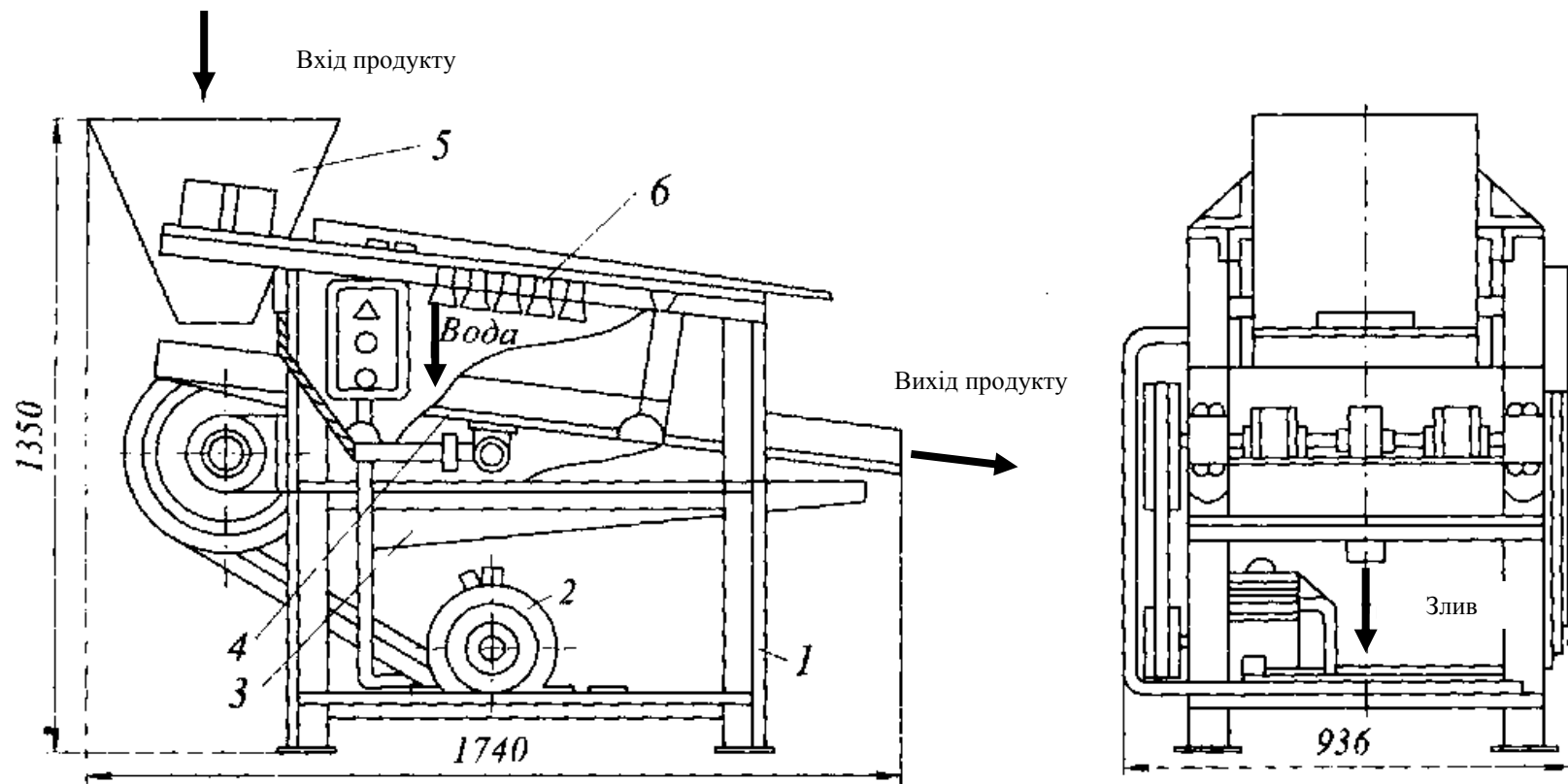


Рисунок 19 – Вібруюча миюча машина КМЦ

МАШИНИ ДЛЯ МИТТЯ ТУШ ТВАРИН

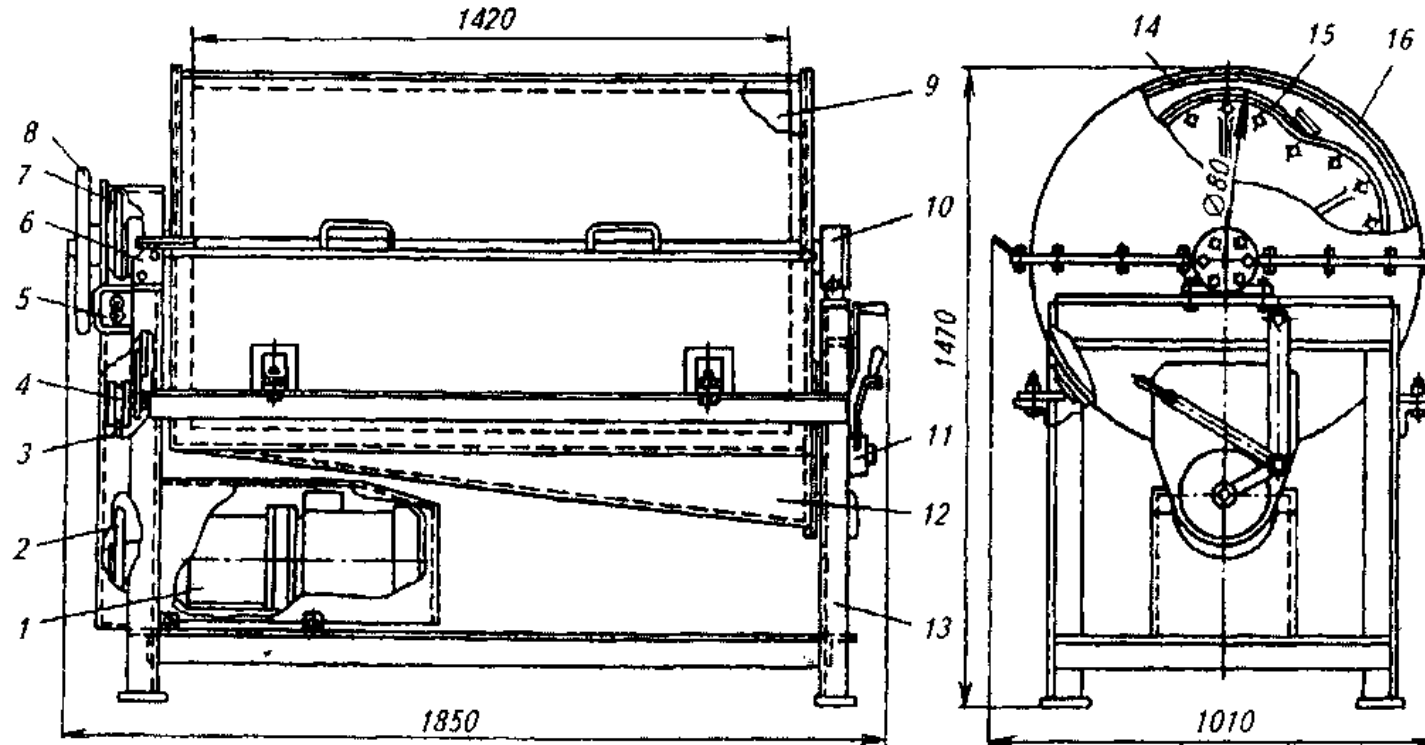


Рисунок 20 – Мюча барабанна машина БСН-2М

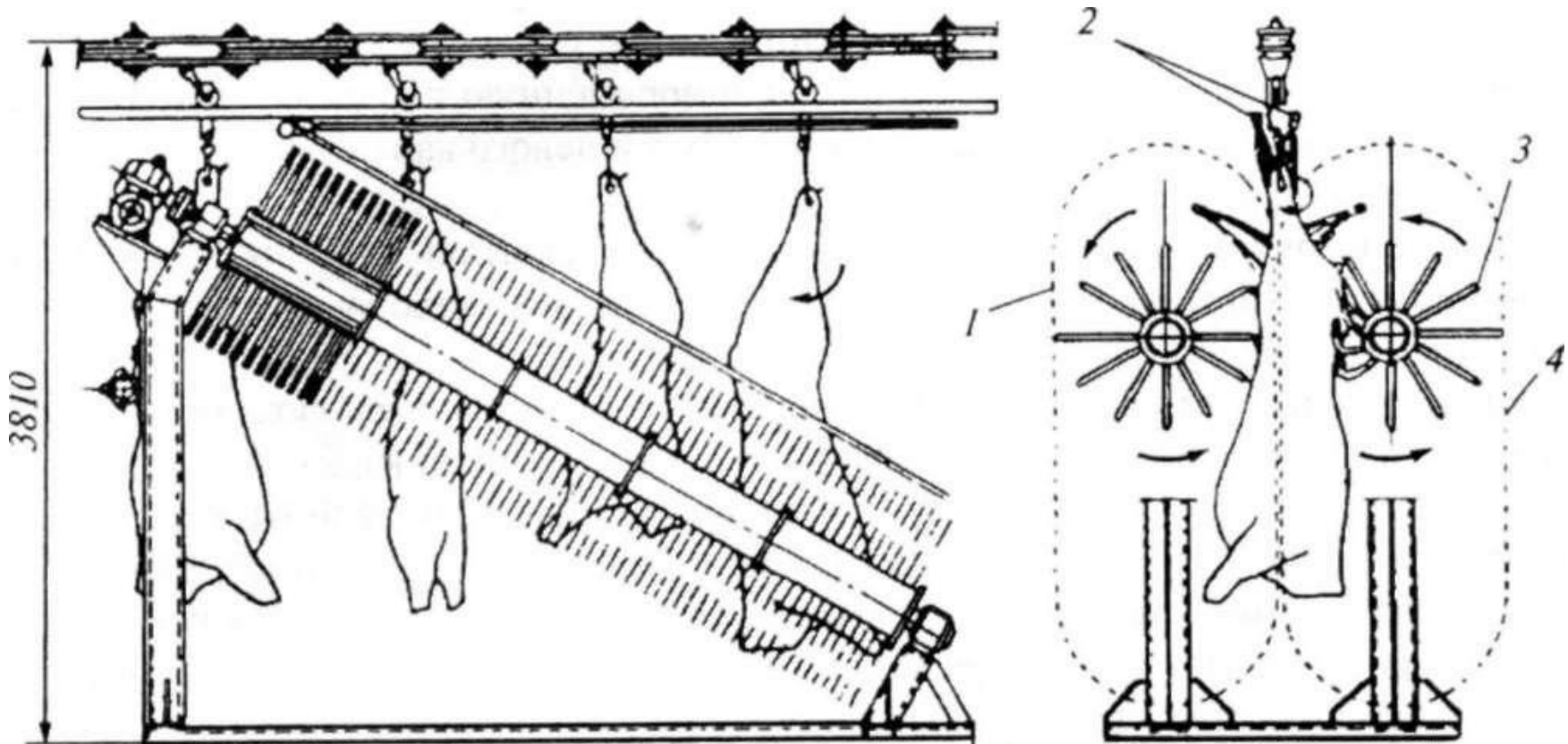


Рисунок 21 – Миюча машина К7-ФМГ для туш свиней в шкурі після знекровлення та при мокрому туалеті

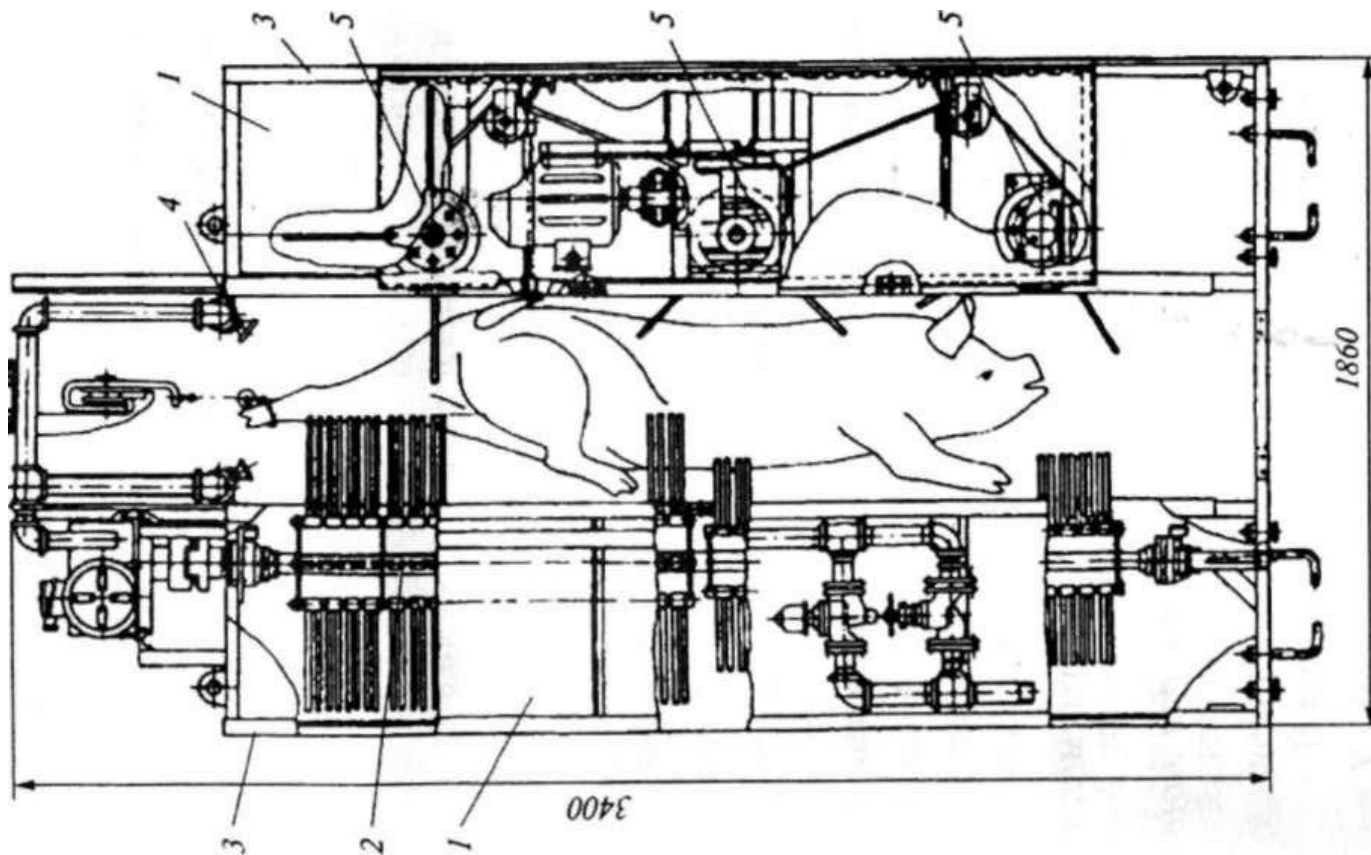


Рисунок 22 – Миюча машина К7-ФМД

ОБЛАДНАННЯ ДЛЯ ОЧИЩЕННЯ ТА СЕПАРУВАННЯ СИПУЧОЇ СІЛЬСЬКОГОСПОДАРСЬКОЇ СИРОВИНИ

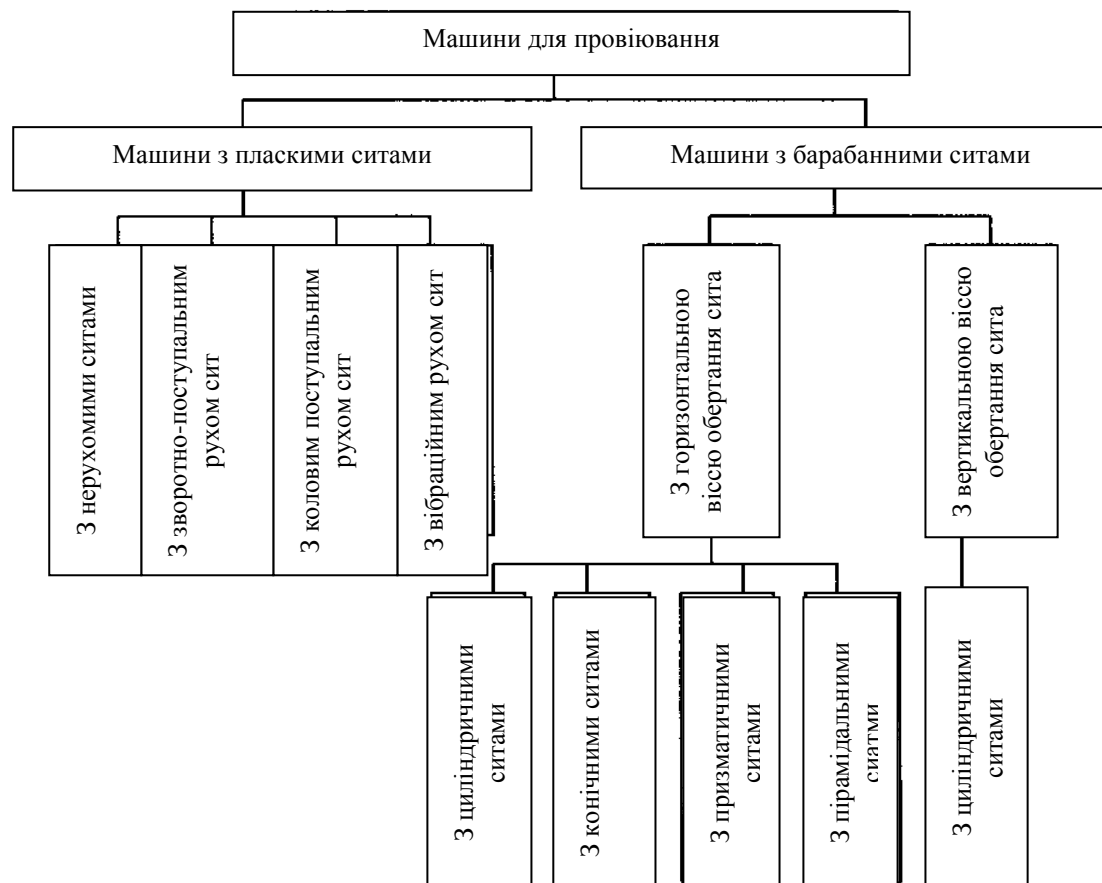


Рисунок 23 – Класифікація машин для просіювання

СКАЛЬПЕРАТОРИ ТА КАМІННЯВІДДІЛЮЮЧІ МАШИНИ

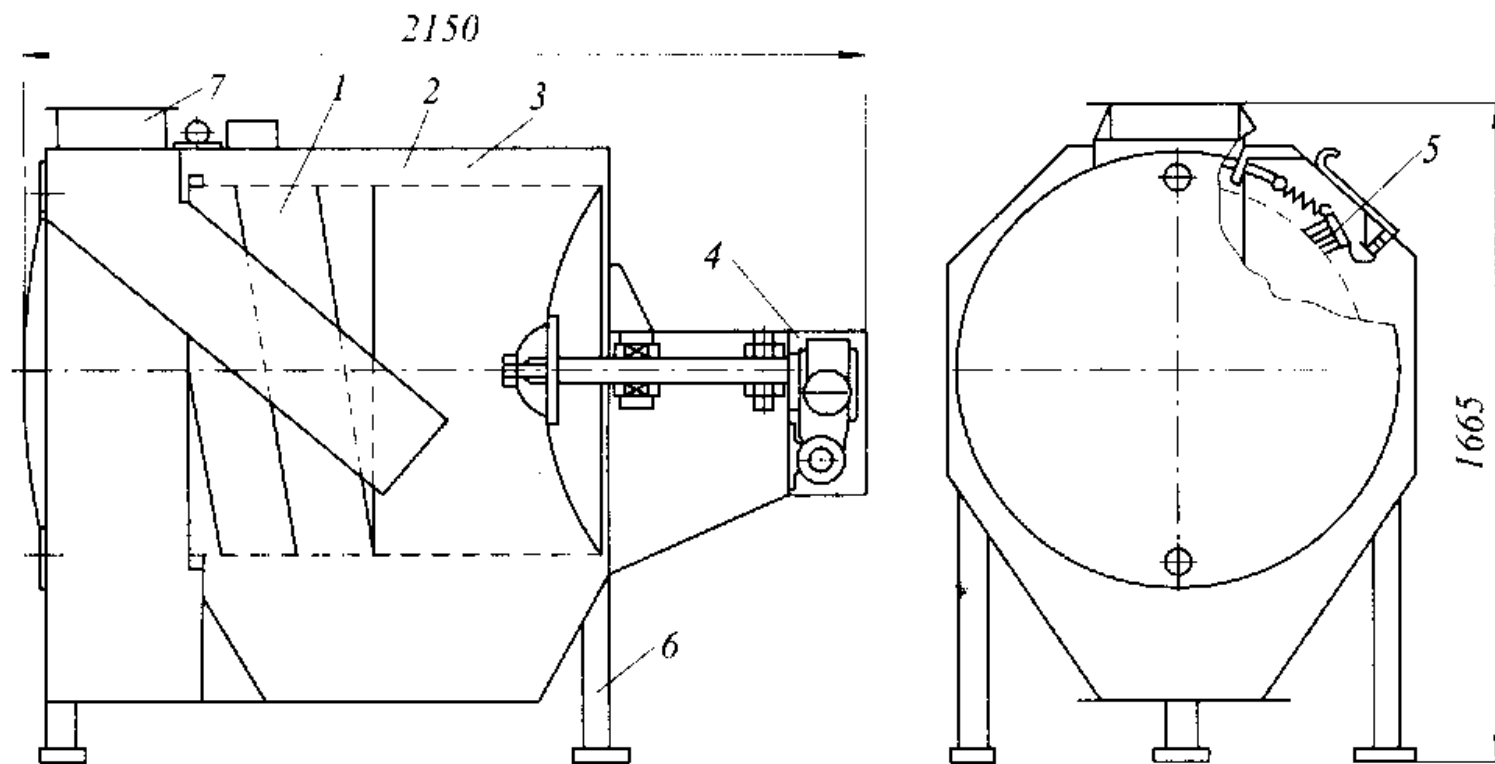


Рисунок 24 – Барабанный скальператор А1-Б30

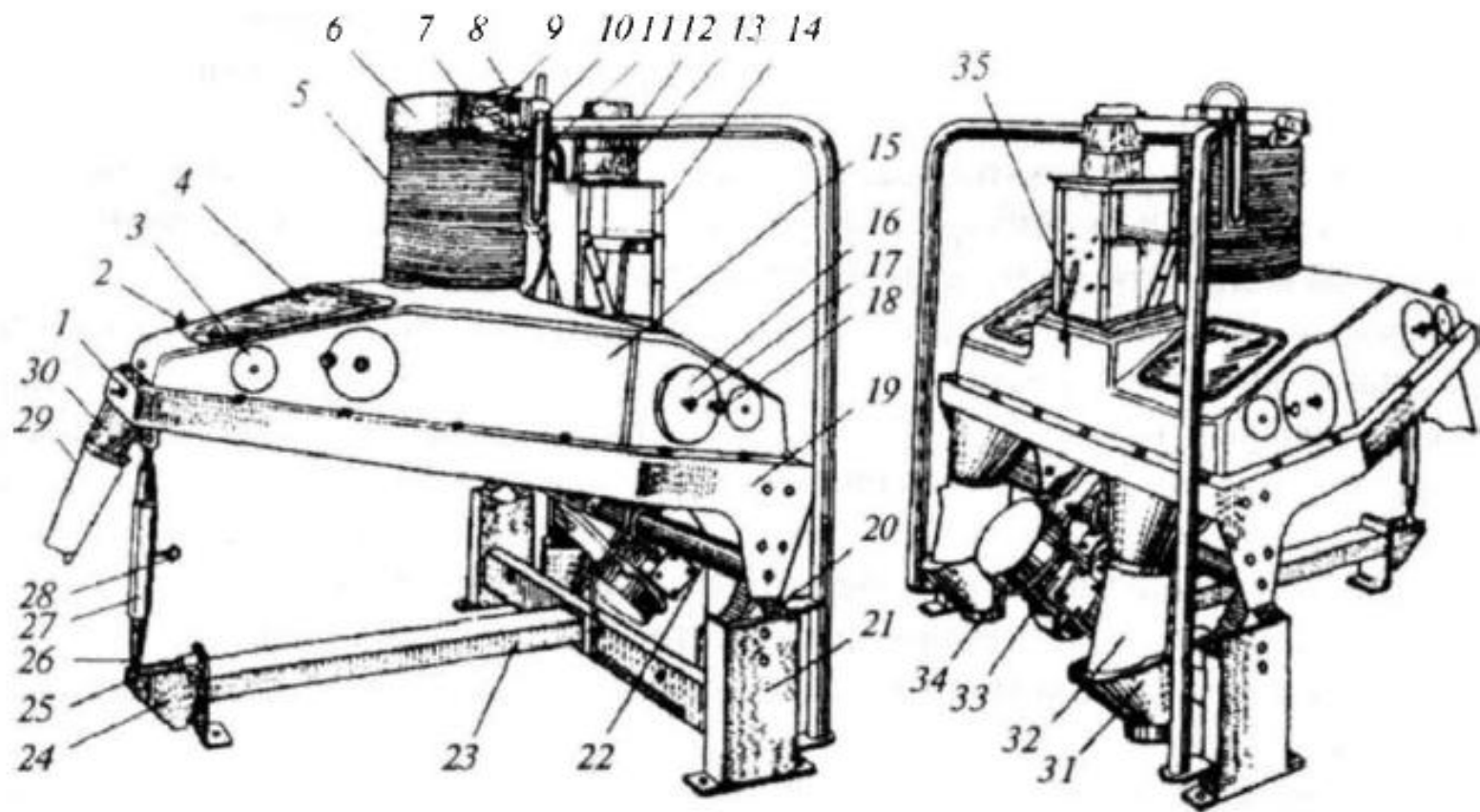


Рисунок 25 – Каміннявідділююча машина РЗ-БКТ-100

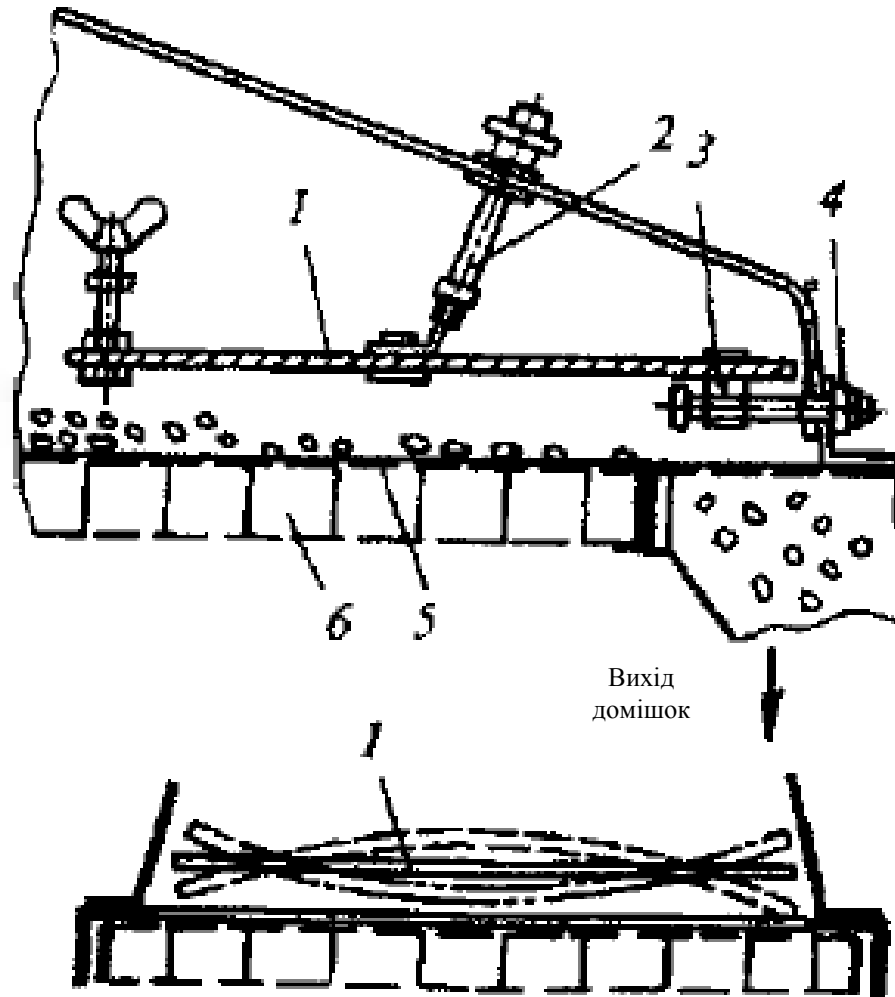


Рисунок 26 – Механізми регулювання вихідного перерізу мінеральних домішок у машині РЗ-БКТ-100

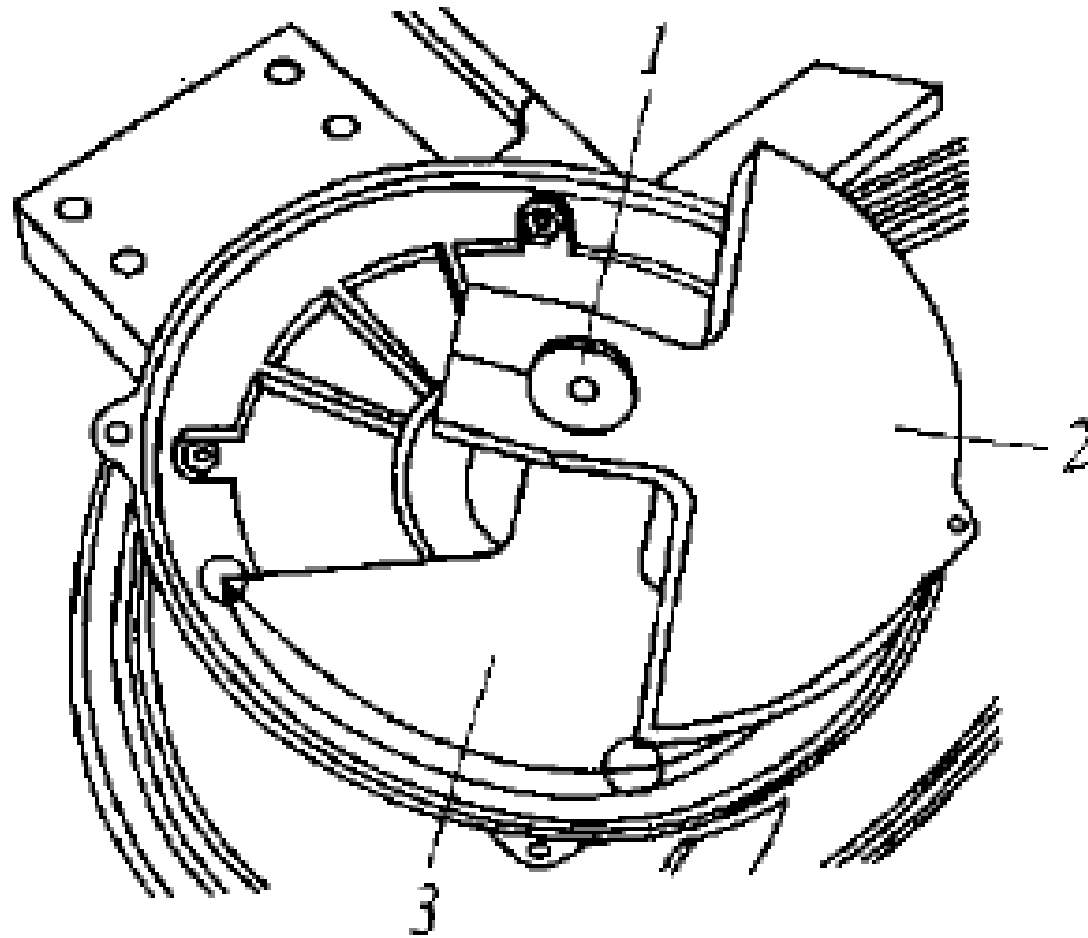


Рисунок 27 – Мотор-вібратор машини РЗ-БКТ-100

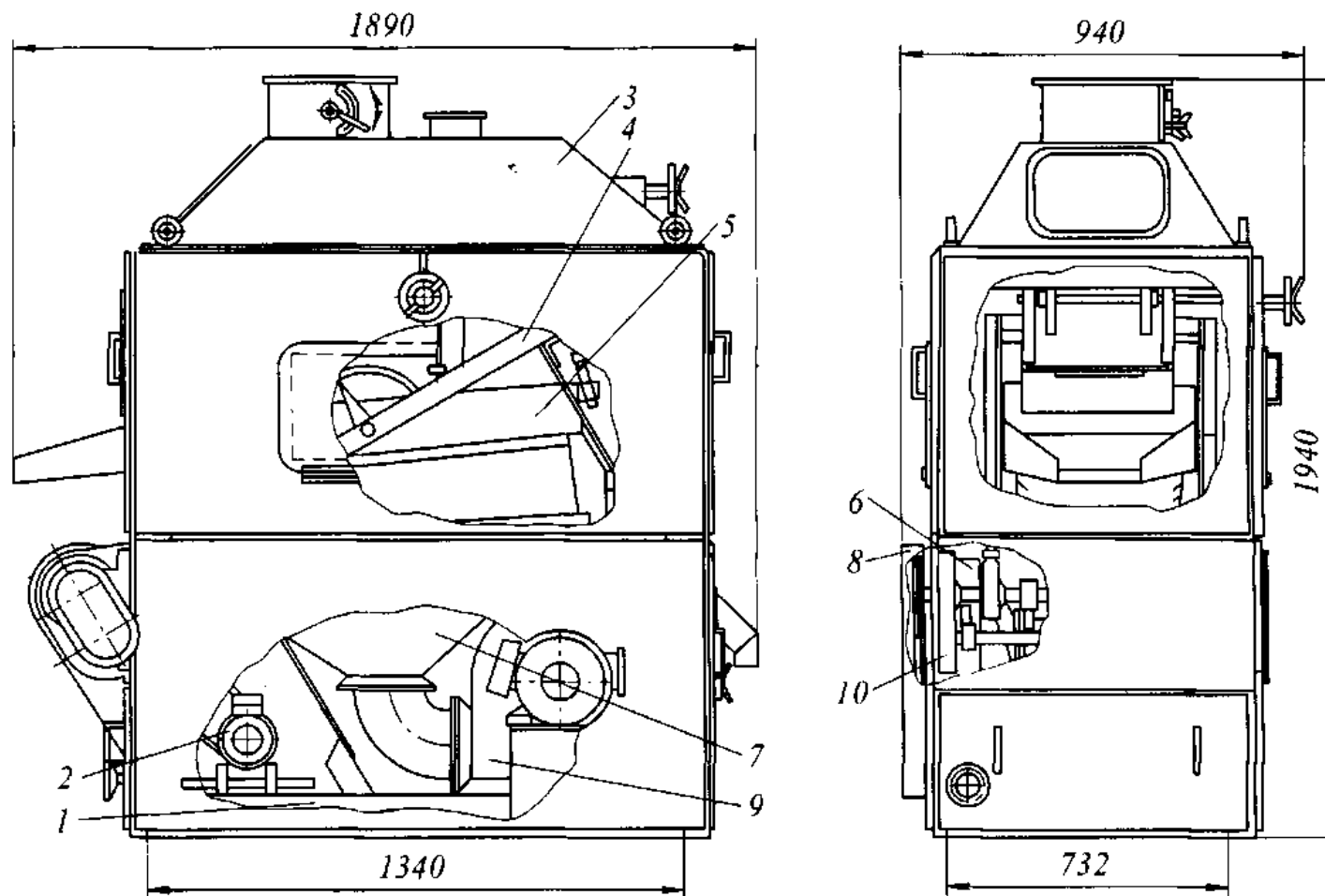


Рисунок 28 – Каміннявідбірник А1-БКТ

ПОВІТРЯННО-СИТОВІ СЕПАРАТОРИ ТА ПРОСІЮВАЧІ

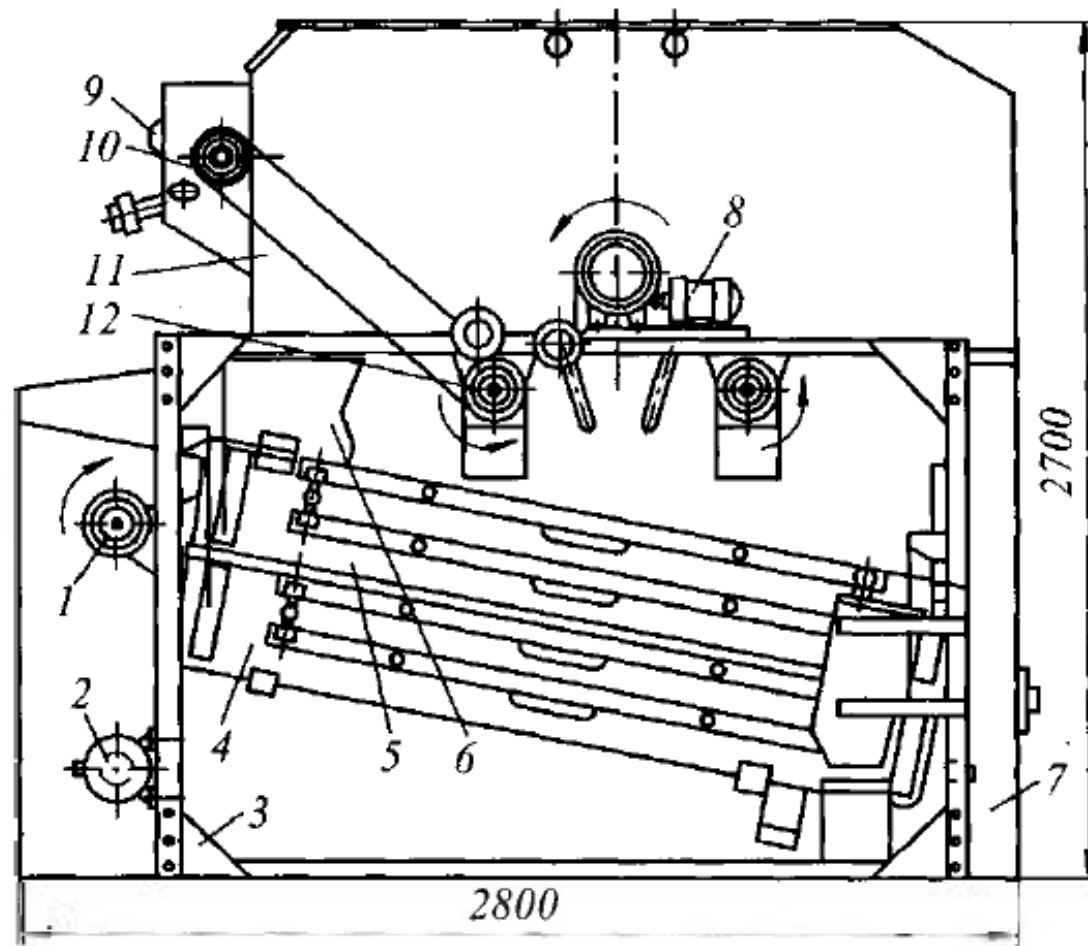


Рисунок 29 – Зерноочищувальний сепаратор ЗСМ

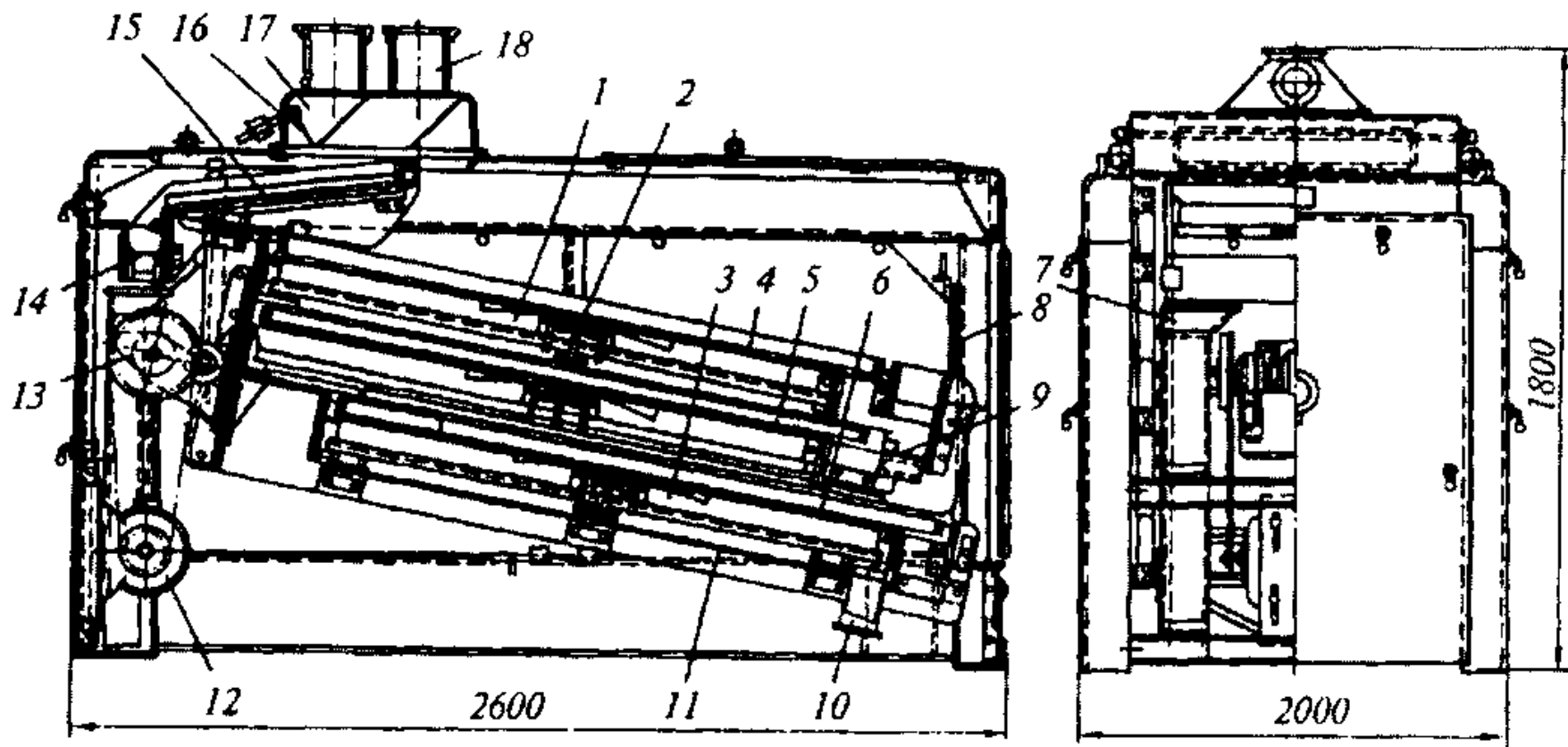


Рисунок 30 – Сепаратор 3СТМ-10

ТРИЄРИ

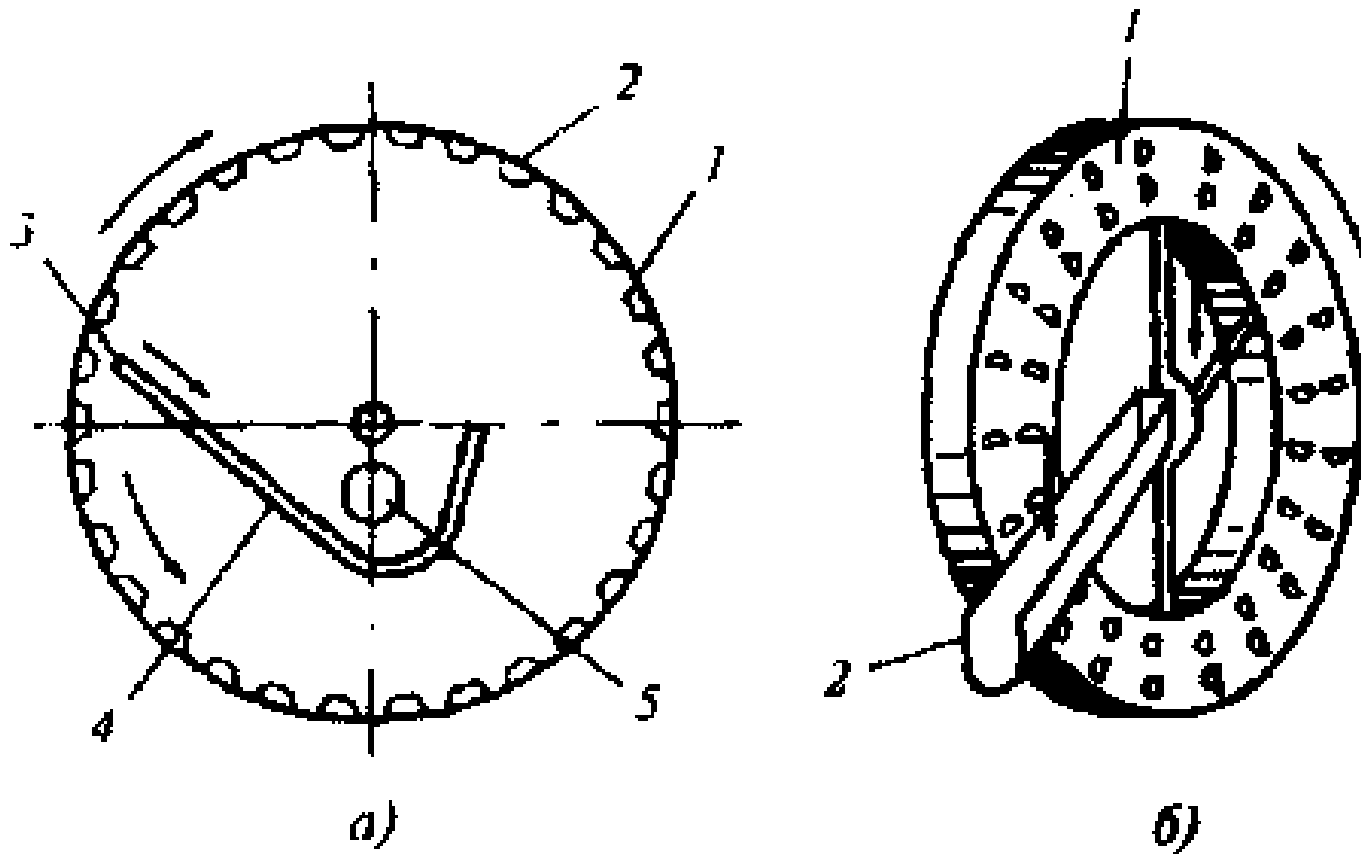


Рисунок 31 – Принцип дії триєра

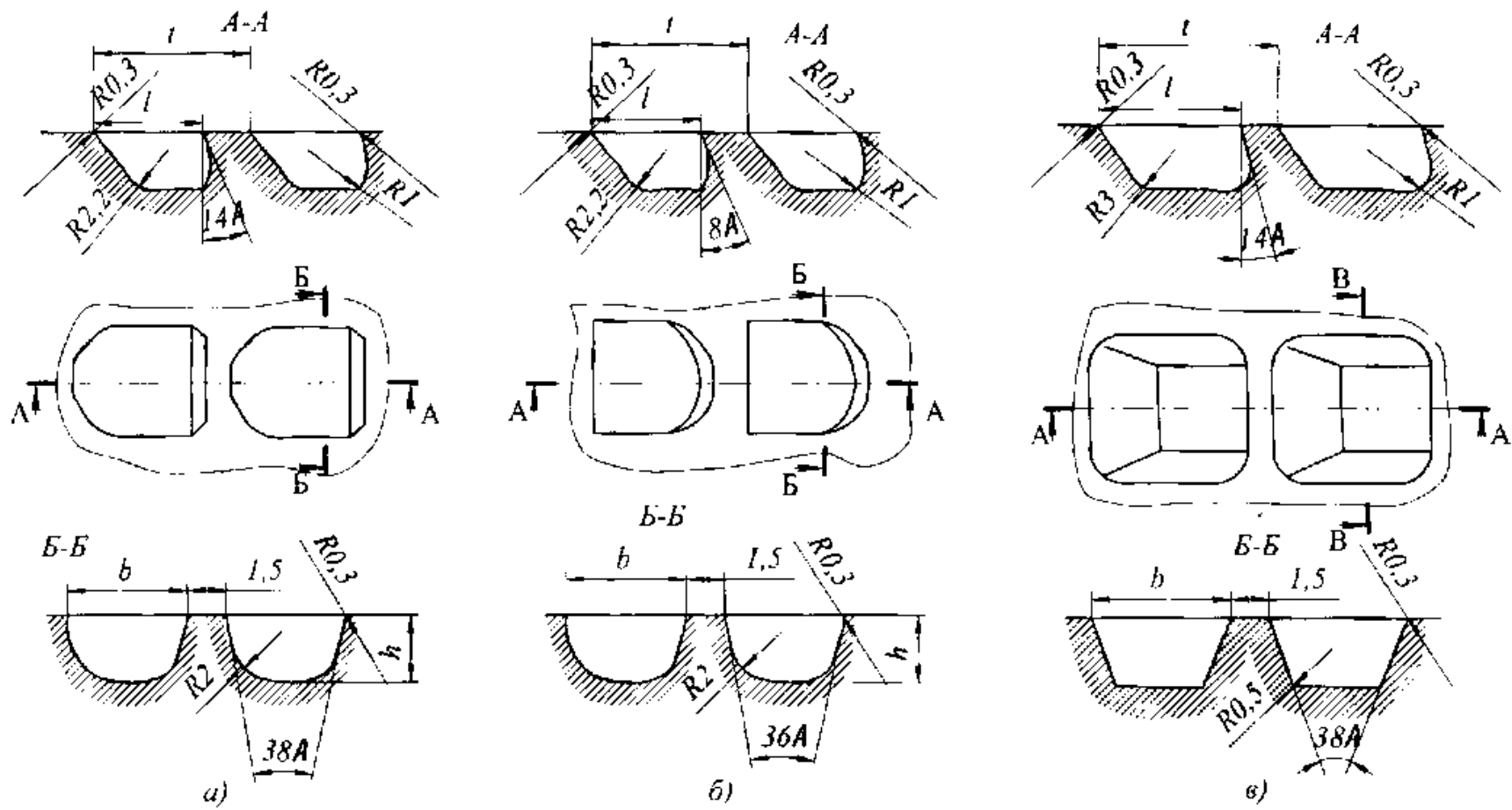


Рисунок 32 – Комірки дискового триєра

ПАДДІ-МАШИНИ

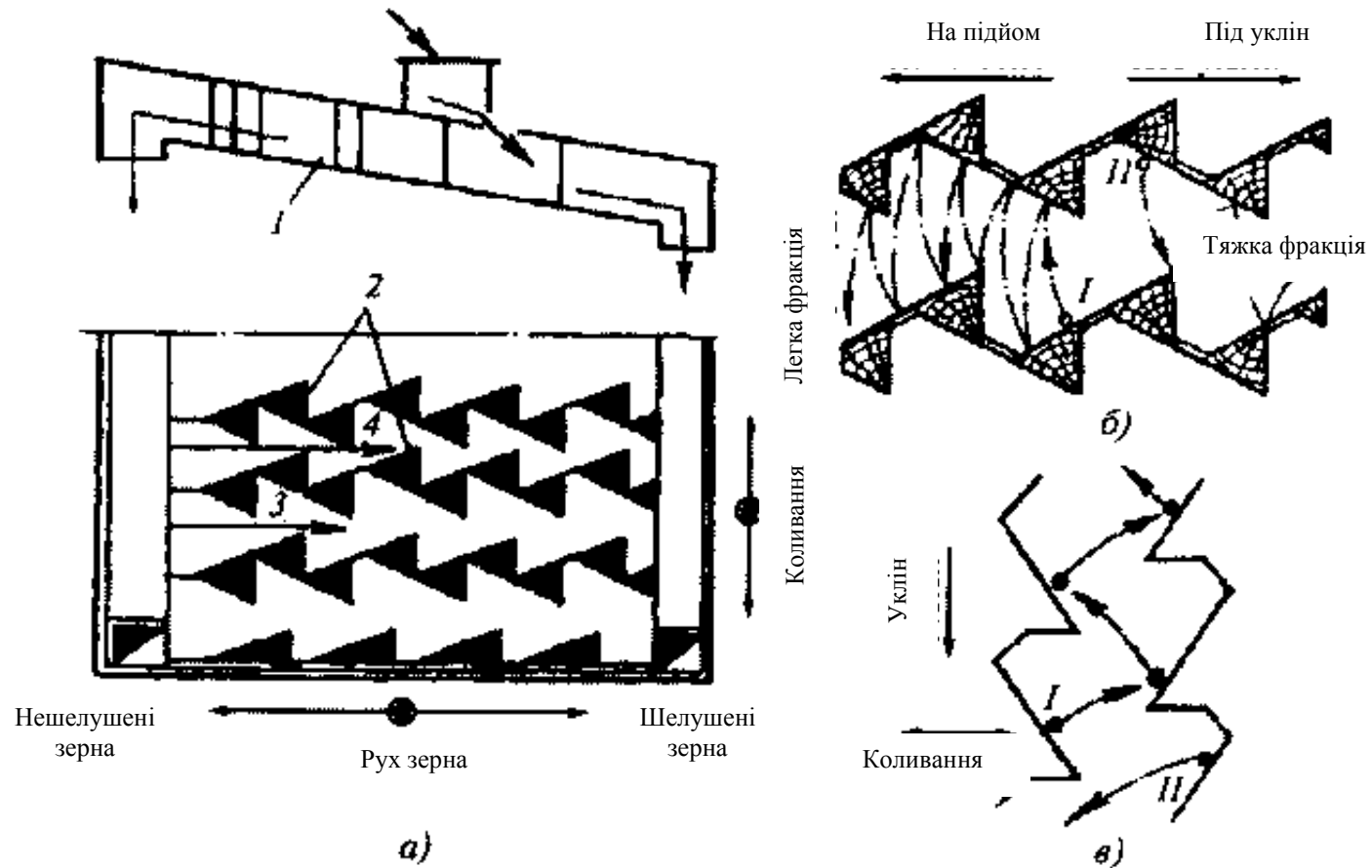


Рисунок 33 – Принцип дії падді-машини

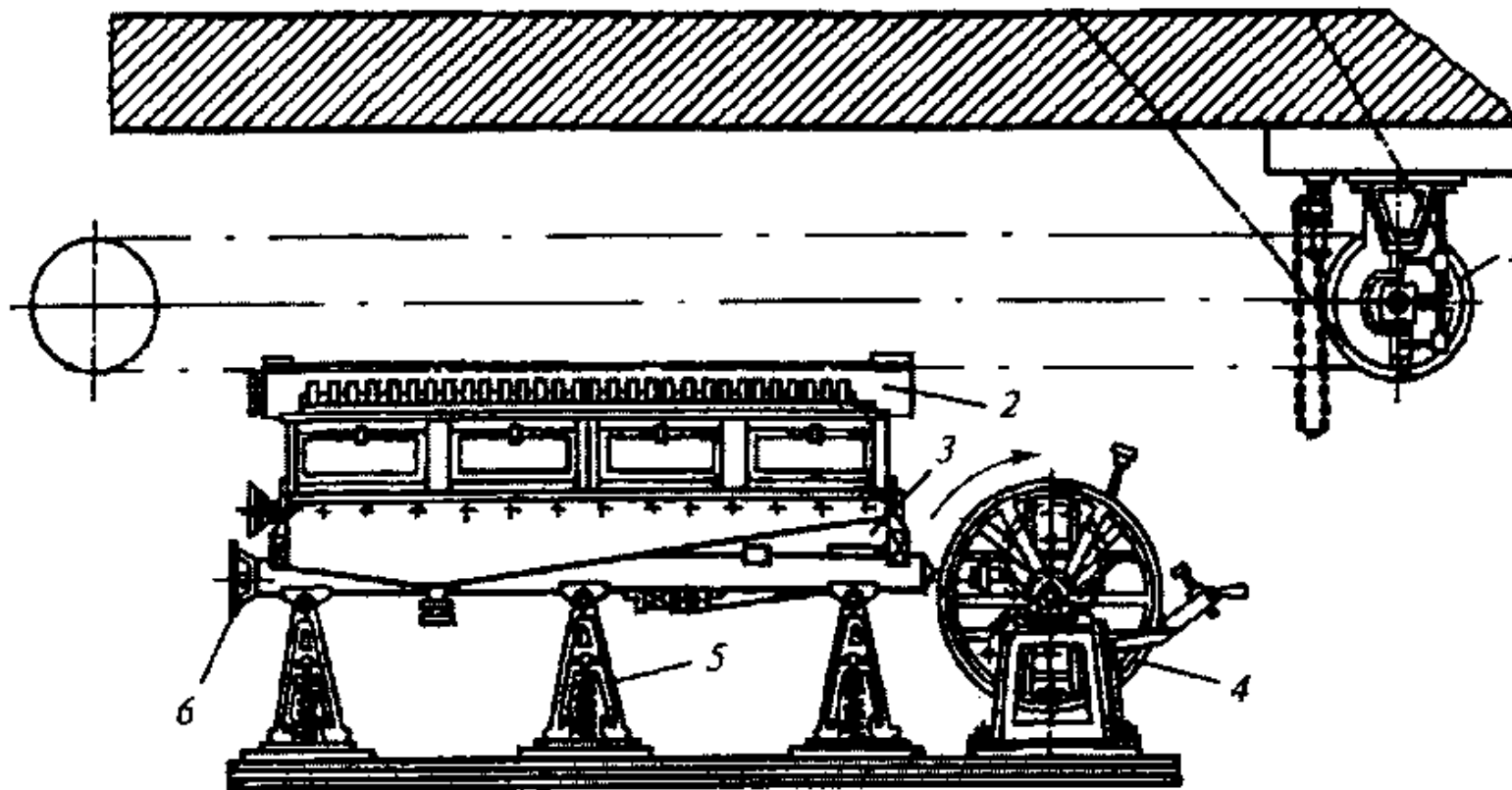


Рисунок 34 – Одинарна пади-машина

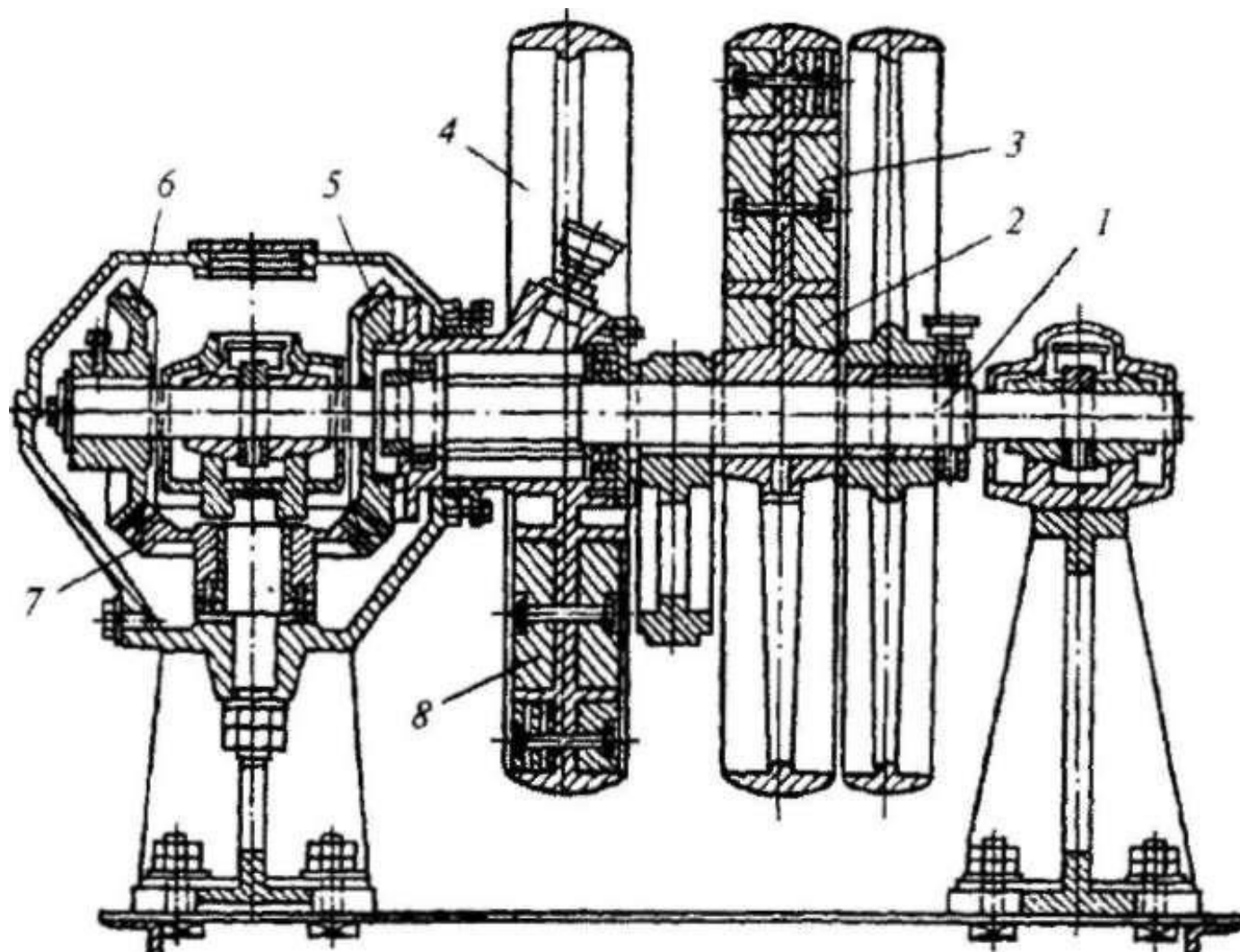


Рисунок 35 – Привідний механізм одинарної паddі-машини

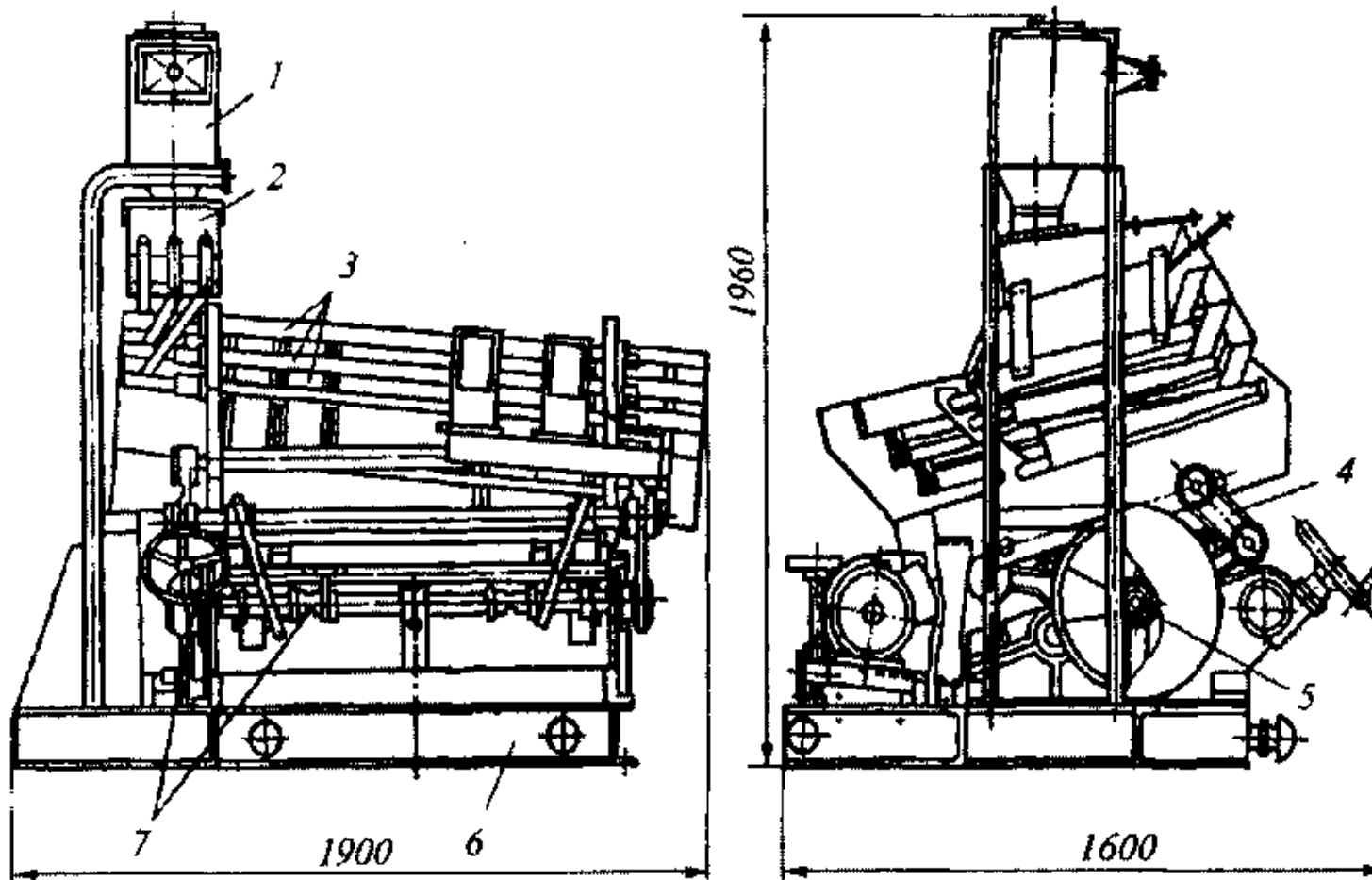


Рисунок 36 – Круповідділююча машина БКО

ПОВІТРЯНІ СЕПАРАТОРИ

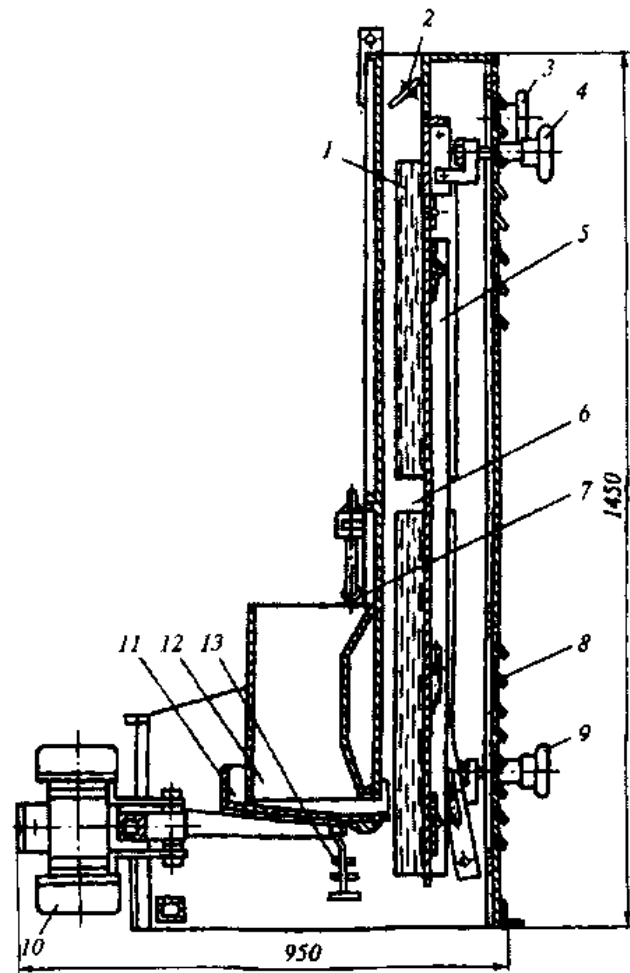


Рисунок 37 – Повітряний сепаратор РЗ-БАБ

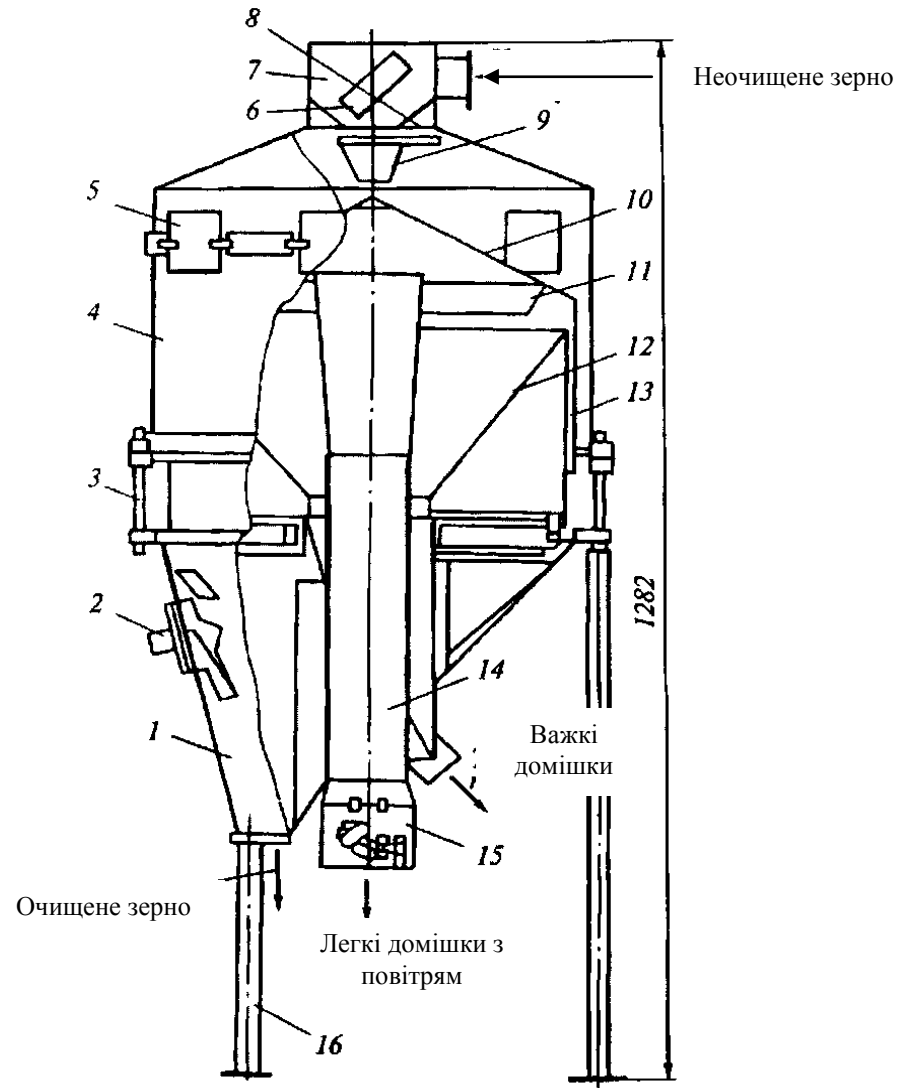


Рисунок 38 – Пневматичний сепаратор РЗ-БСД

МАГНІТНІ СЕПАРАТОРИ

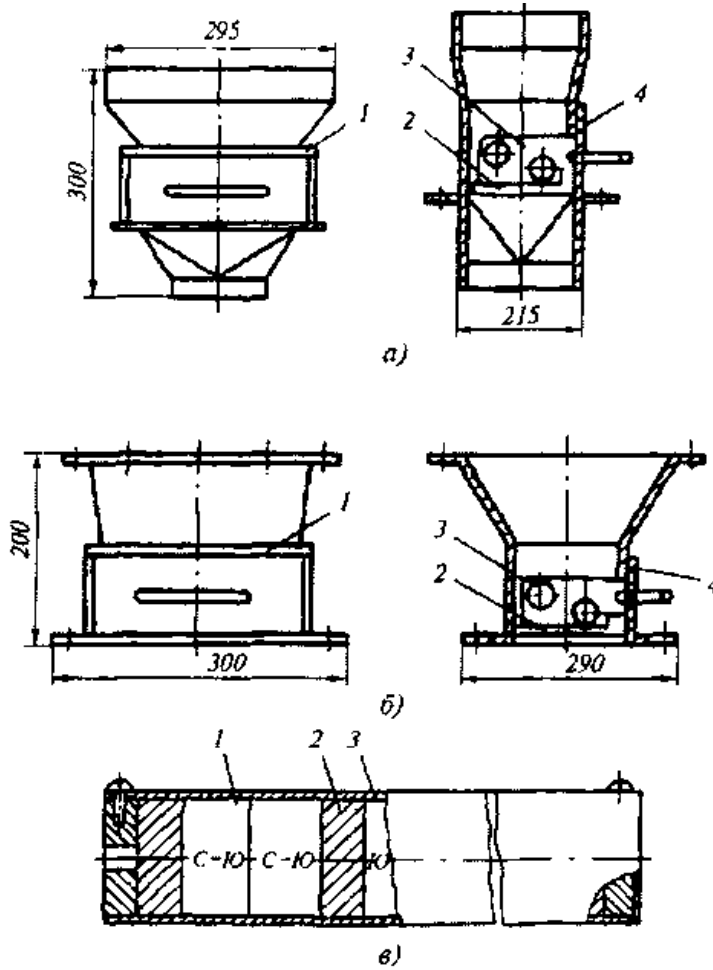


Рисунок 39 – Магнітний сепаратор

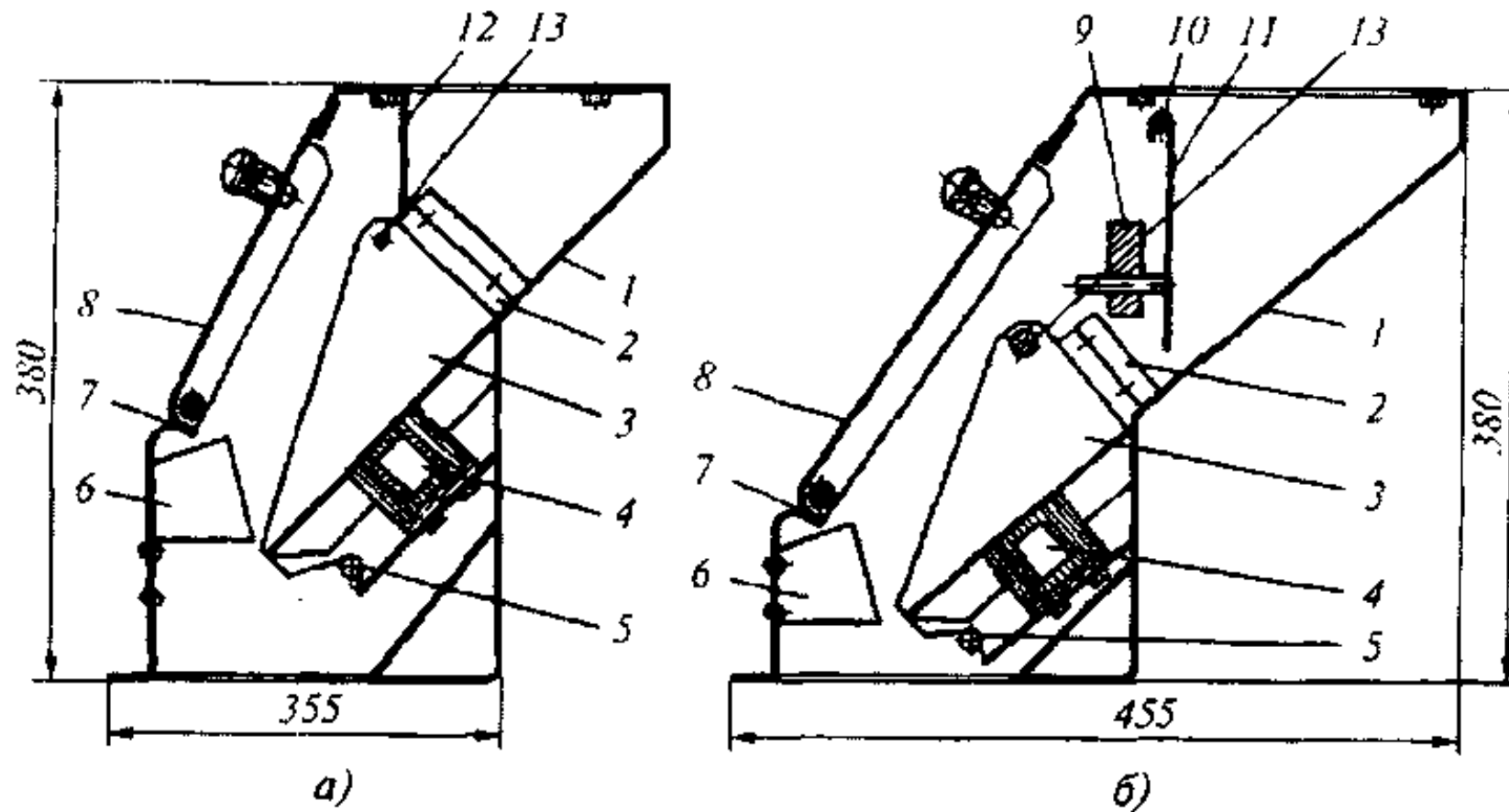


Рисунок 40 – Магнітний сепаратор

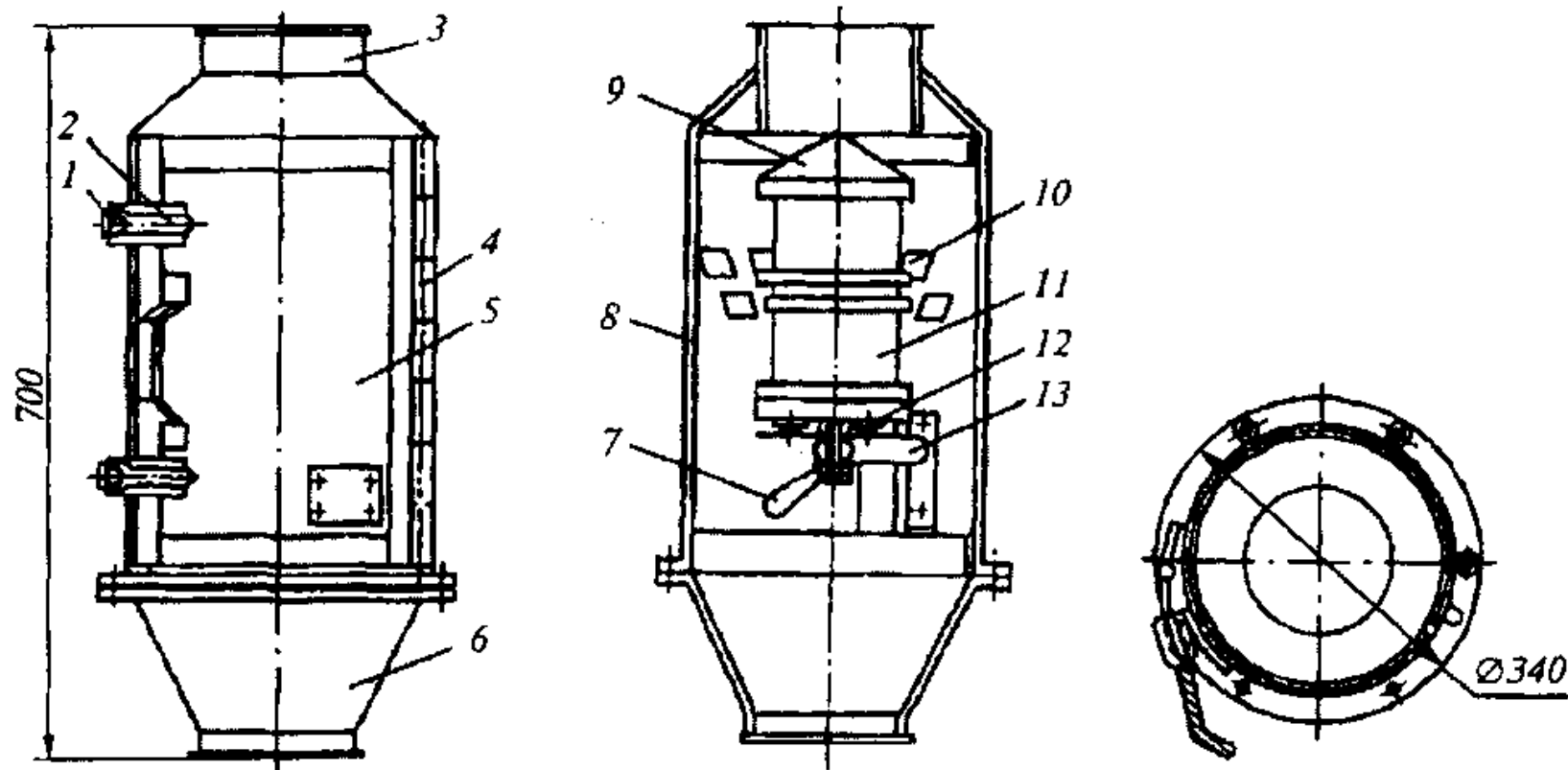


Рисунок 41 – Магнітний сепаратор У1-БММ

ОБЛАДНАННЯ ДЛЯ РОЗБИРАННЯ РОСЛИННОЇ ТА ТВАРИННОЇ СИРОВИНИ

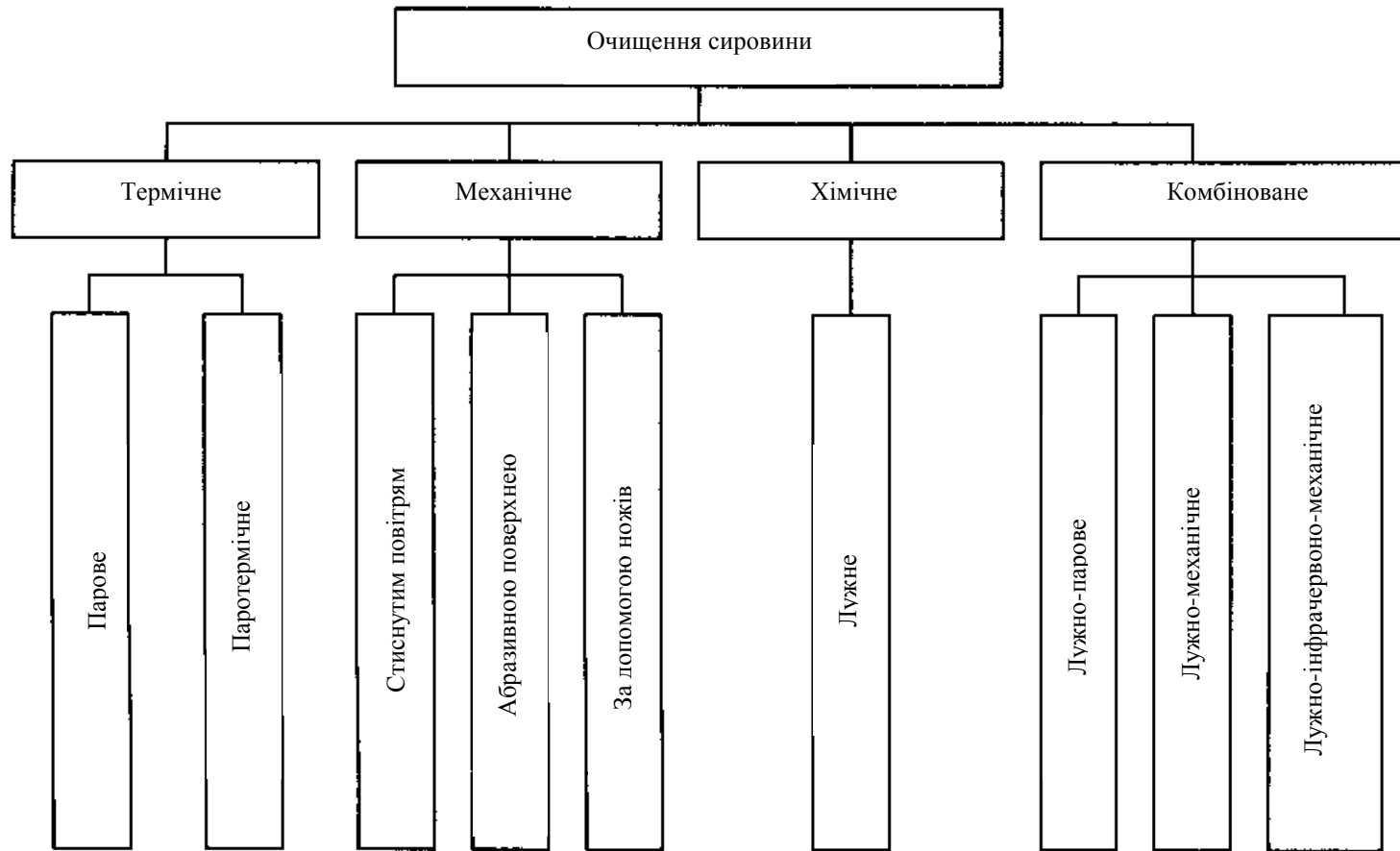


Рисунок 42 – Наукове забезпечення процесу розбирання рослинної та тваринної сировини



Рисунок 42 – Класифікація обладнання для розбирання рослинної та тваринної сировини

ОБІЙОЧНІ ТА ЩІТКОВІ МАШИНИ

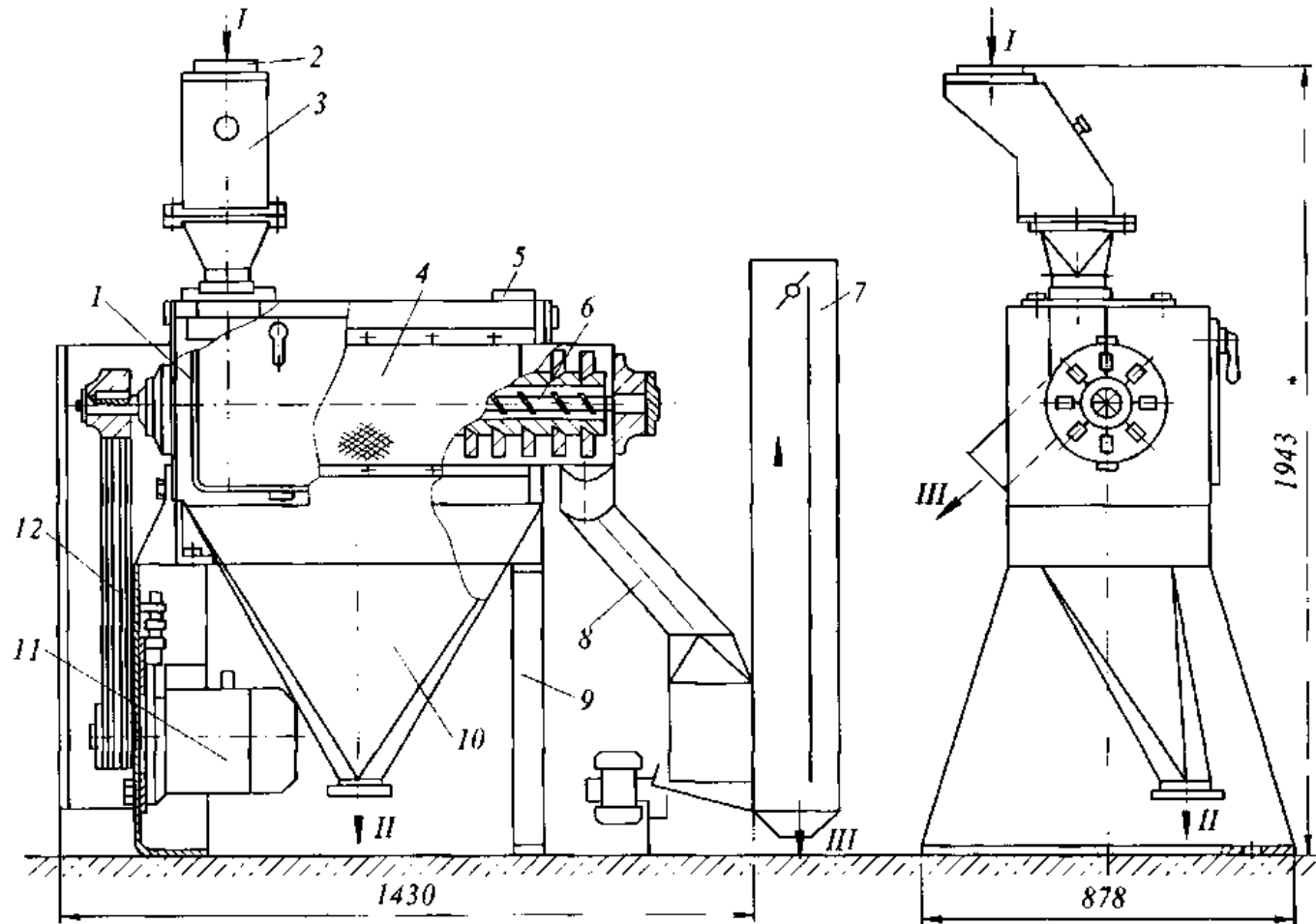


Рисунок 43 – Горизонтальна обійючна машина БЗ-БГО-6

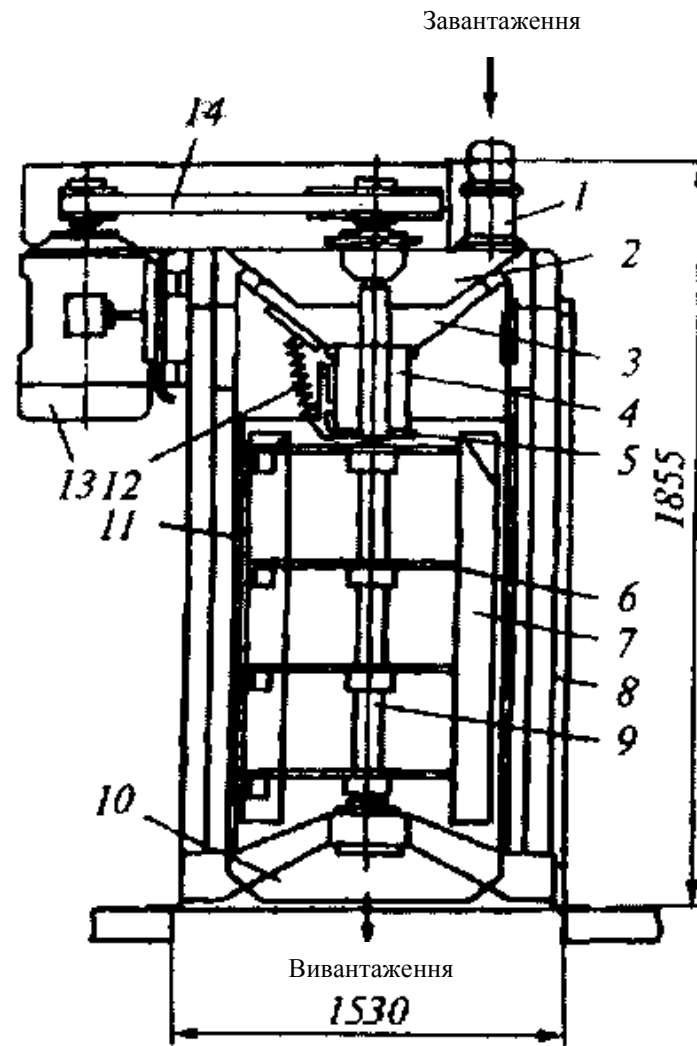


Рисунок 44 – Вертикальна обійочна машина БЗ-БМО-6

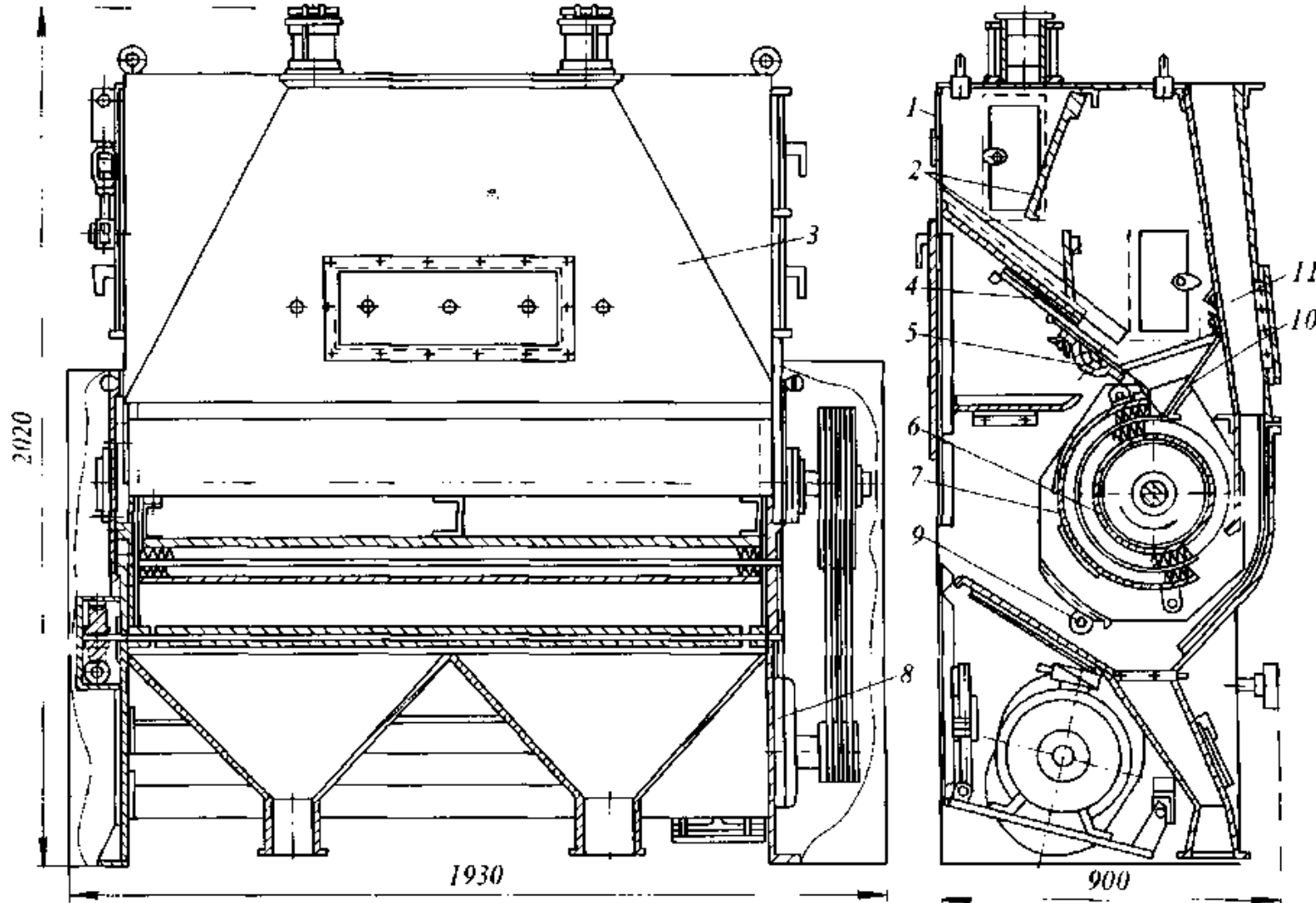


Рисунок 45 – Щіткова машина А1-БЩМ-12

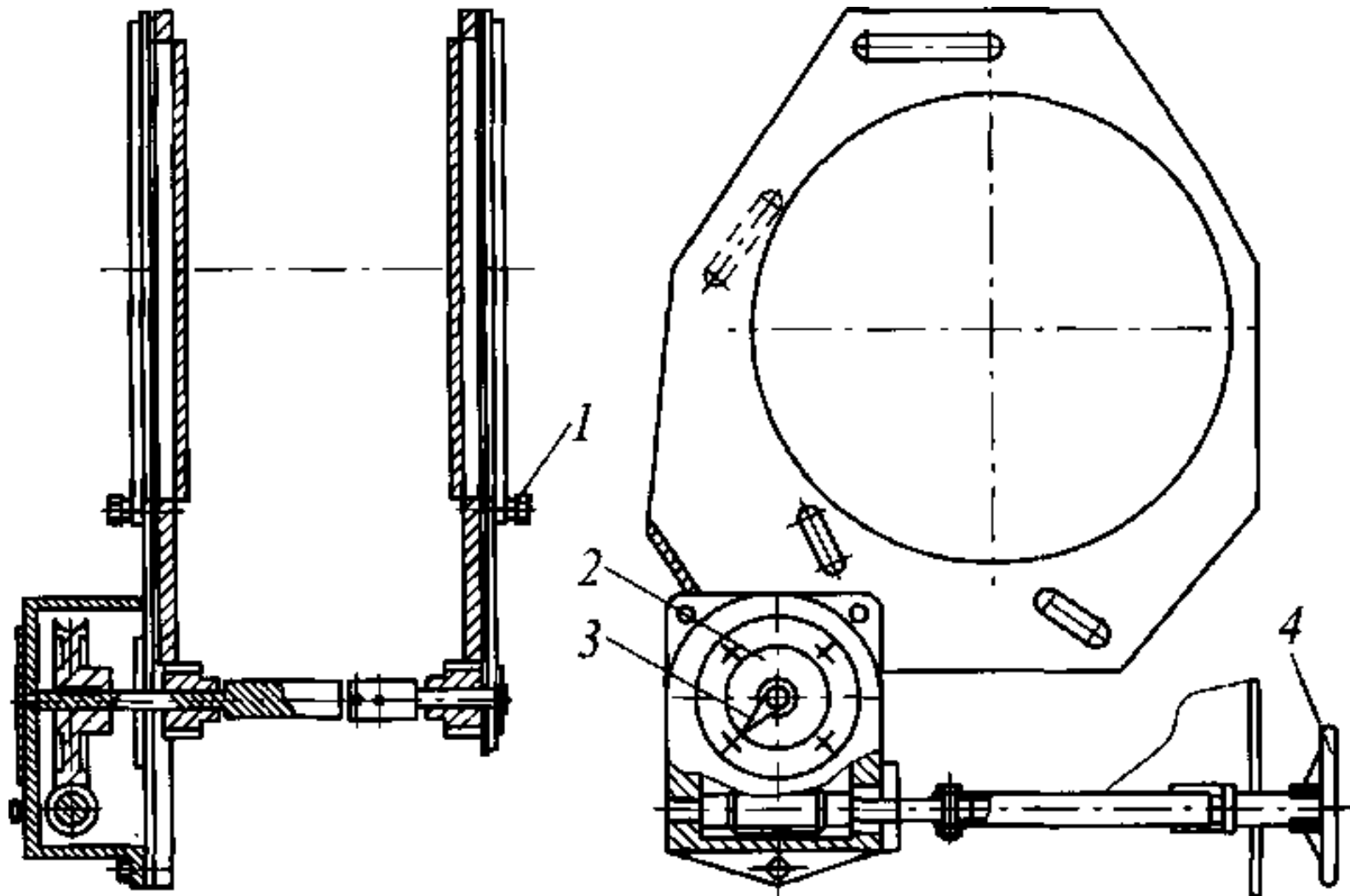


Рисунок 46 – Механізм притискання деки щіткової машина А1-БЦМ-12

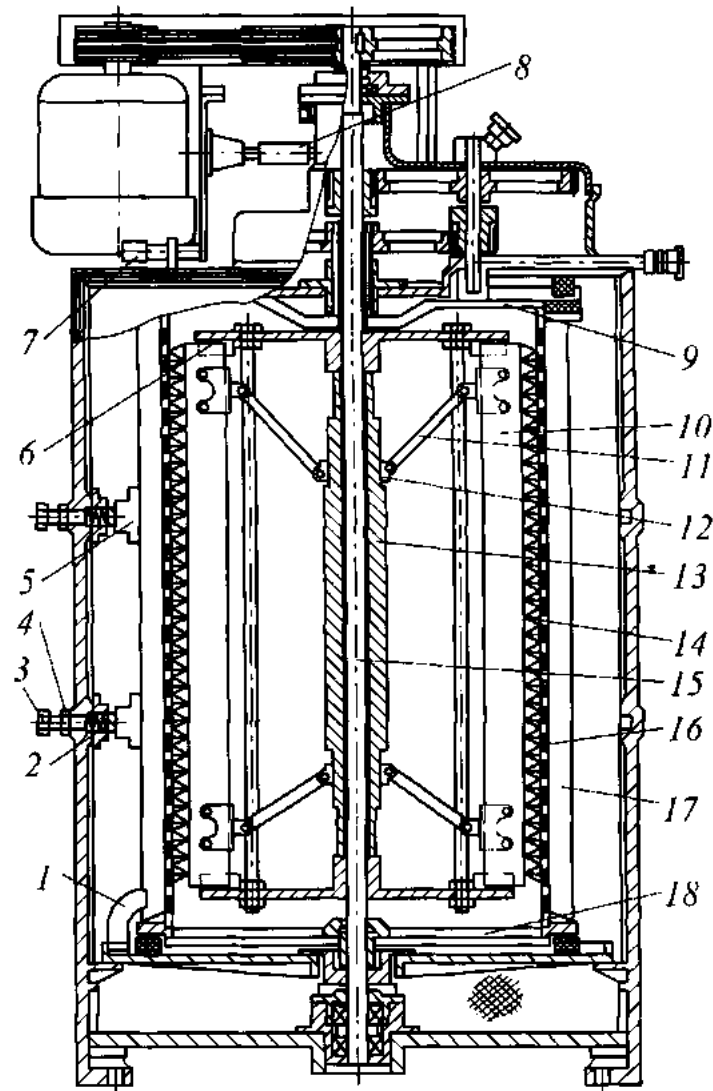


Рисунок 47 – Щіткова машина ЦМА

МАШИНИ ДЛЯ ЛУЩЕННЯ ТА ШЛІФУВАННЯ ЗЕРНОВИХ КУЛЬТУР

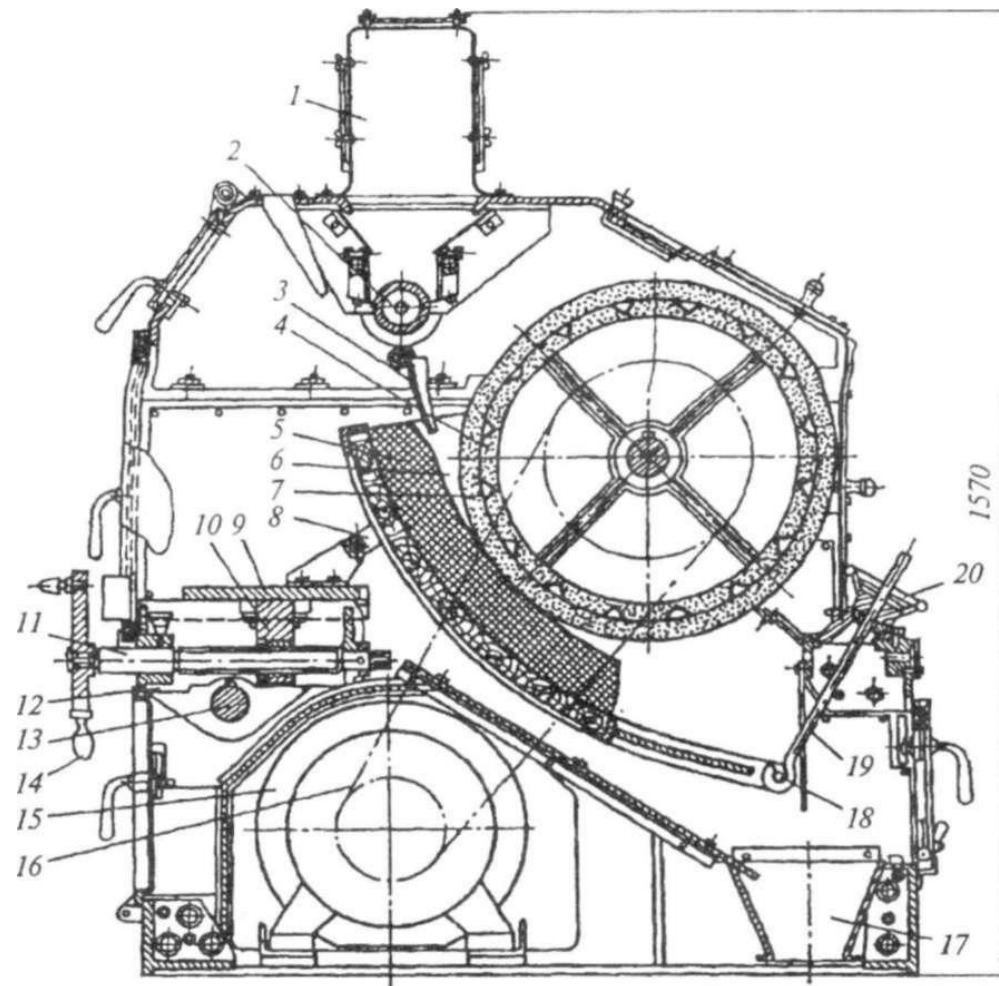


Рисунок 47 – Вальцедековий верстат СВУ-2

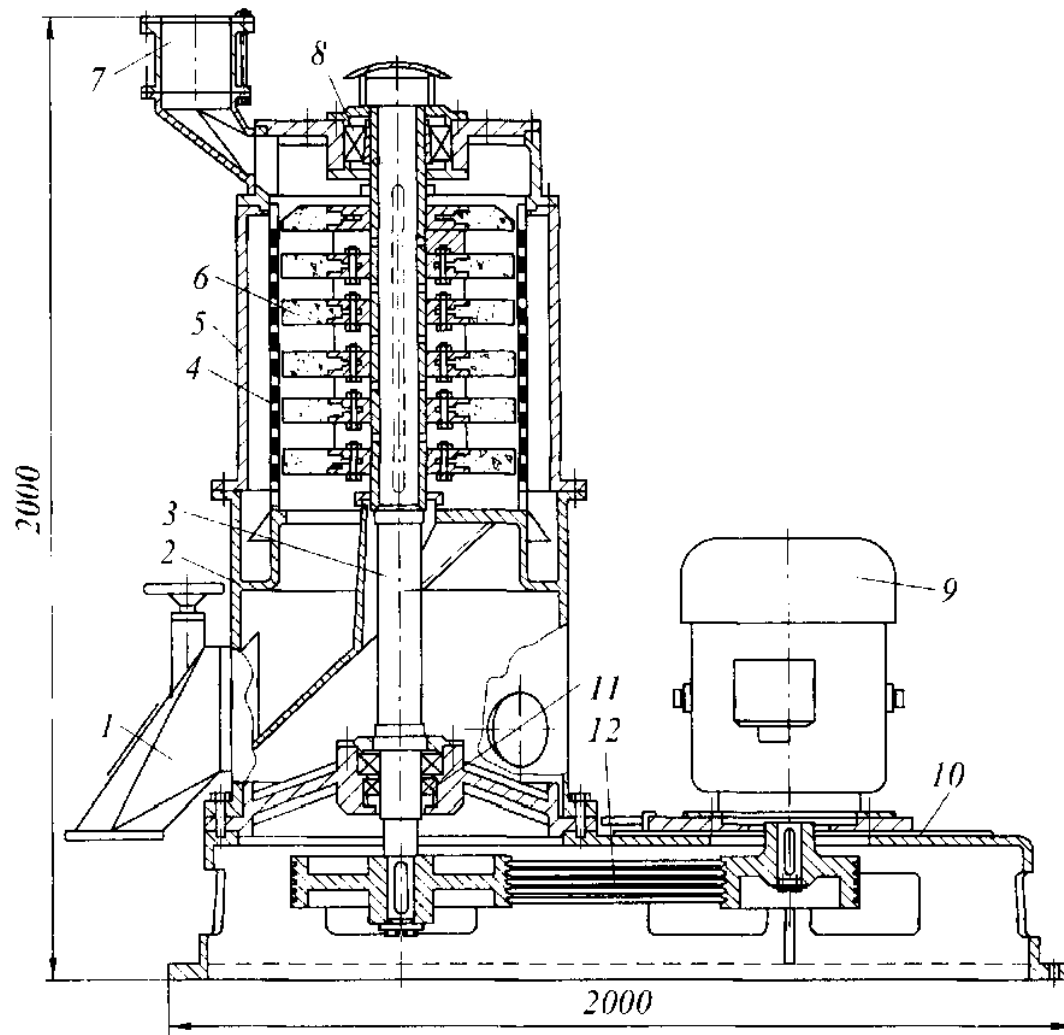


Рисунок 48 – Луцільно-шліфувальна машина А1-ЗШН-3

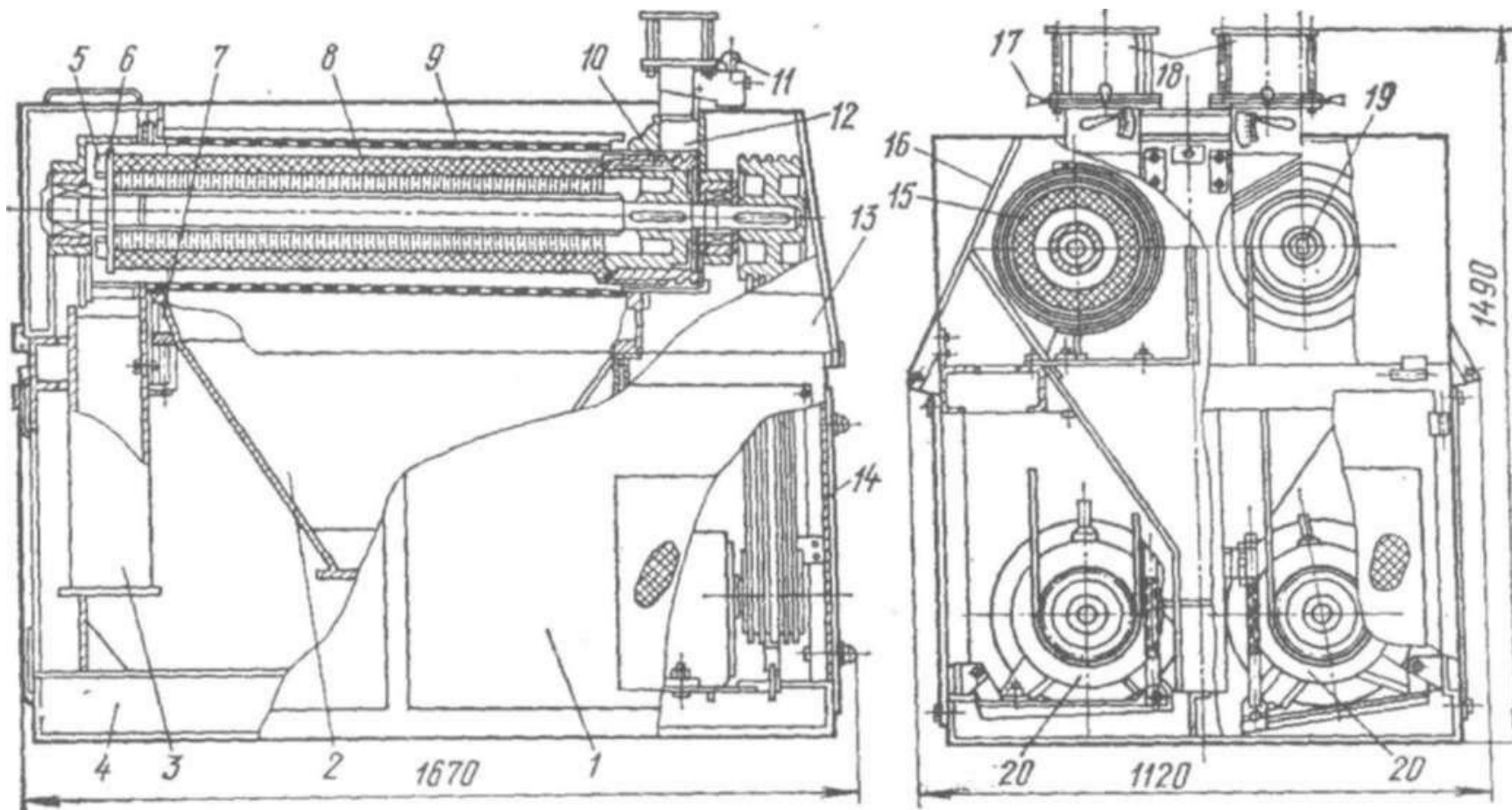


Рисунок 49 – Шліфувальна машина А1-БШМ-2,5

БІЧЕРУШКИ

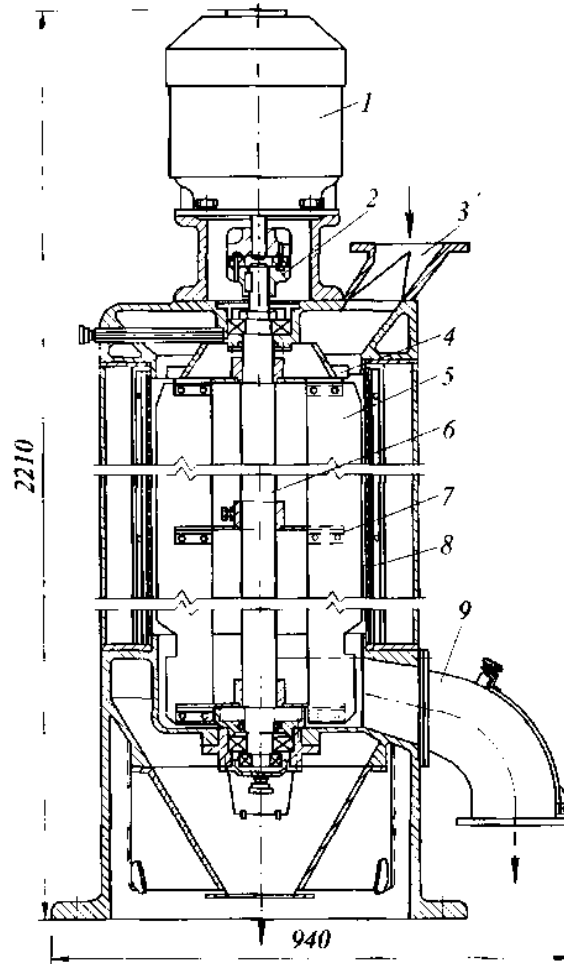


Рисунок 50 – Вертикальна бічева машина ЗВО-1

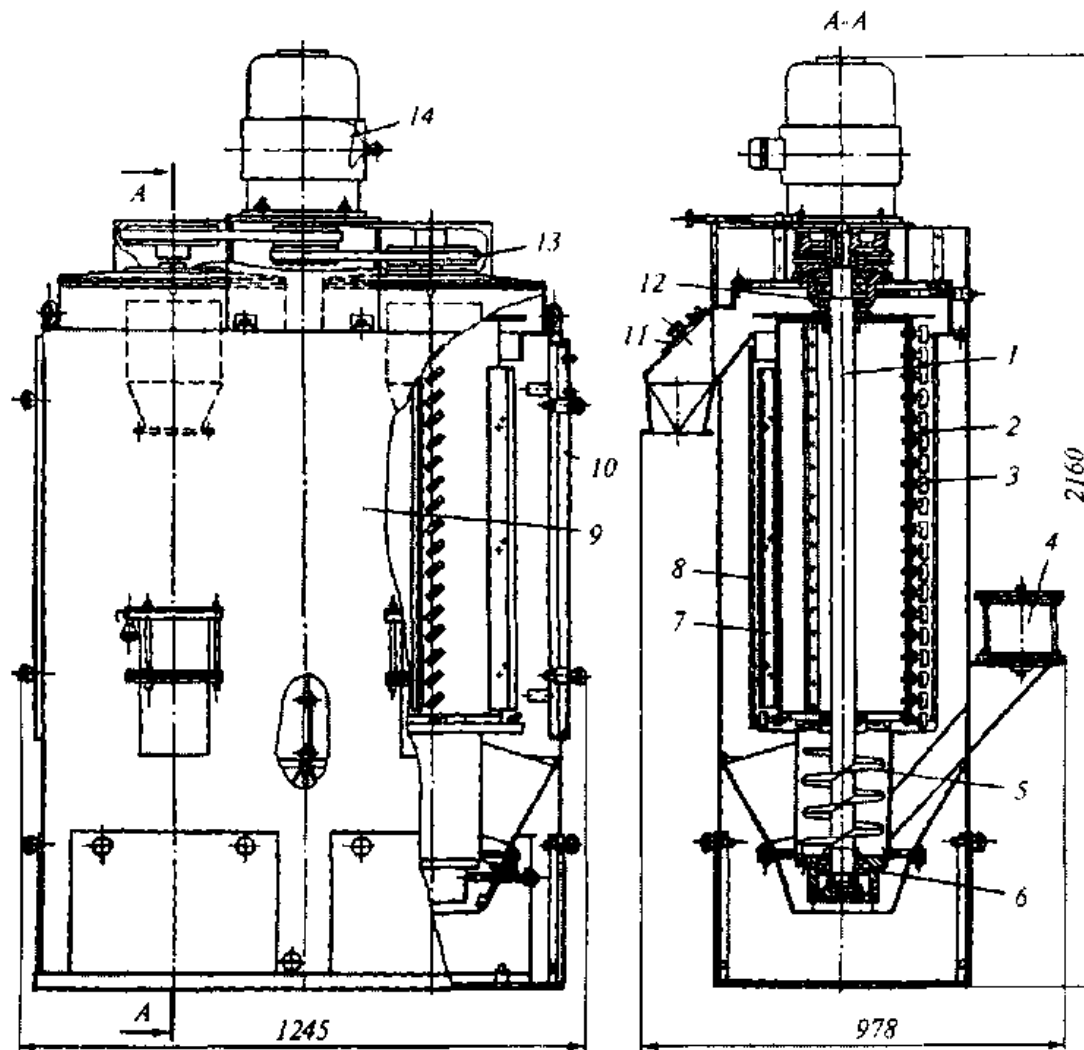


Рисунок 51 – Бічева вимольна машина А1-БВУ

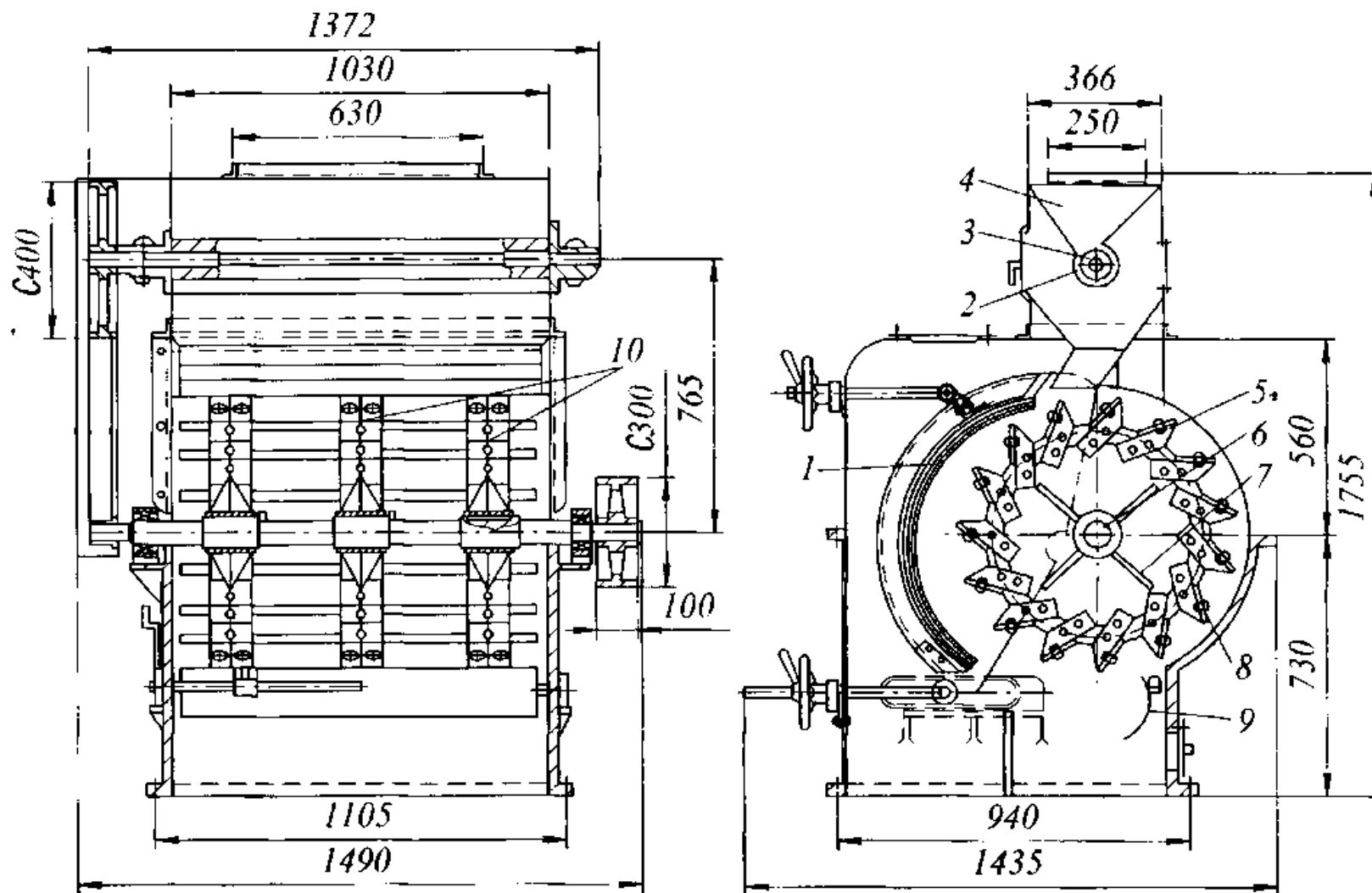


Рисунок 52 – Бічева насіннярушка МРН (Кудрявцева-Васильйова)

ГРІБНЬОВІДОКРЕМУВАЧІ

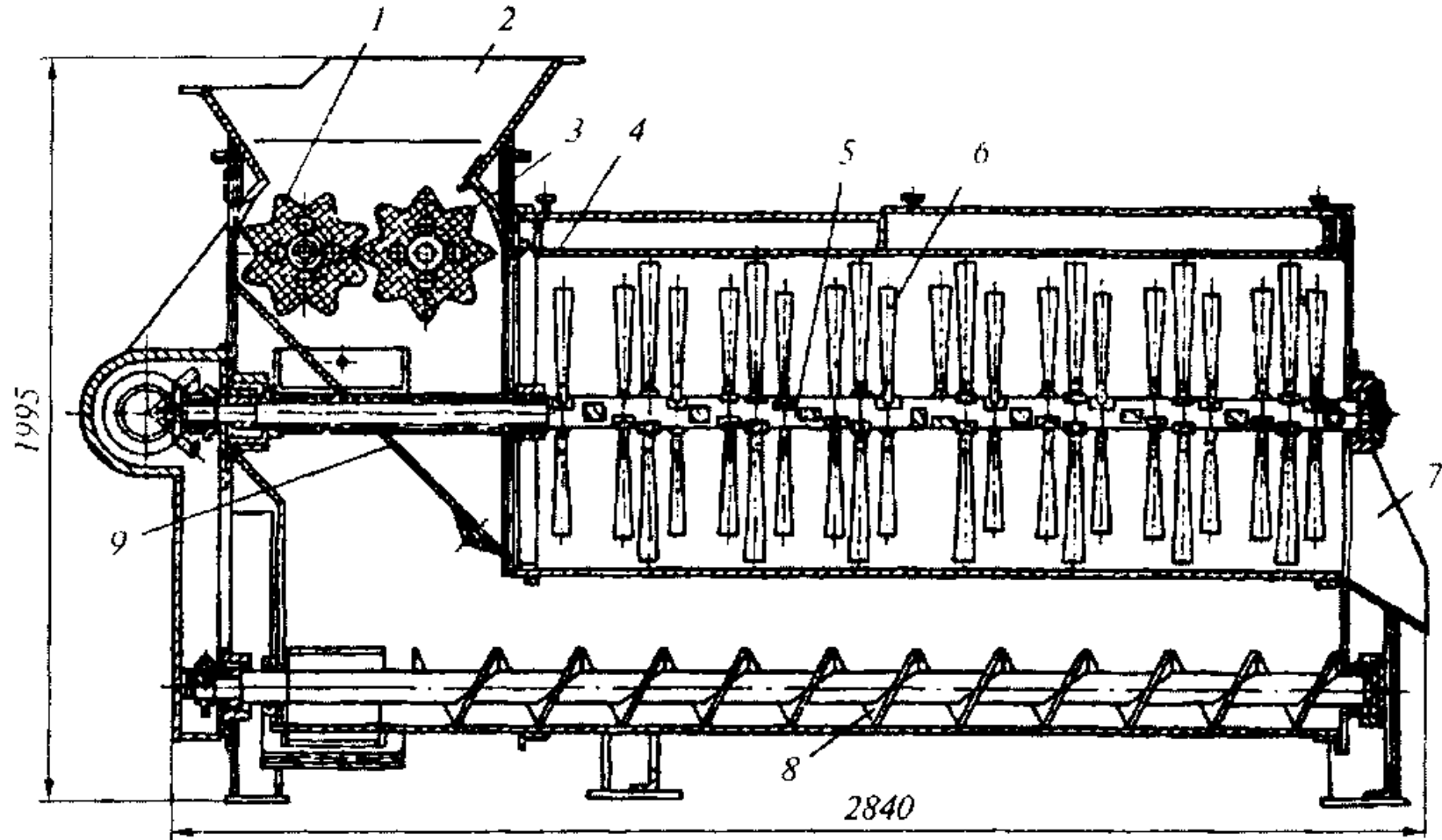


Рисунок 53 – Дробилка-грібньовідділювач ВДГ-20

МАШИНИ ДЛЯ ЧИЩЕННЯ КАРТОПЛІ ТА КОРЕНЕПЛОДІВ

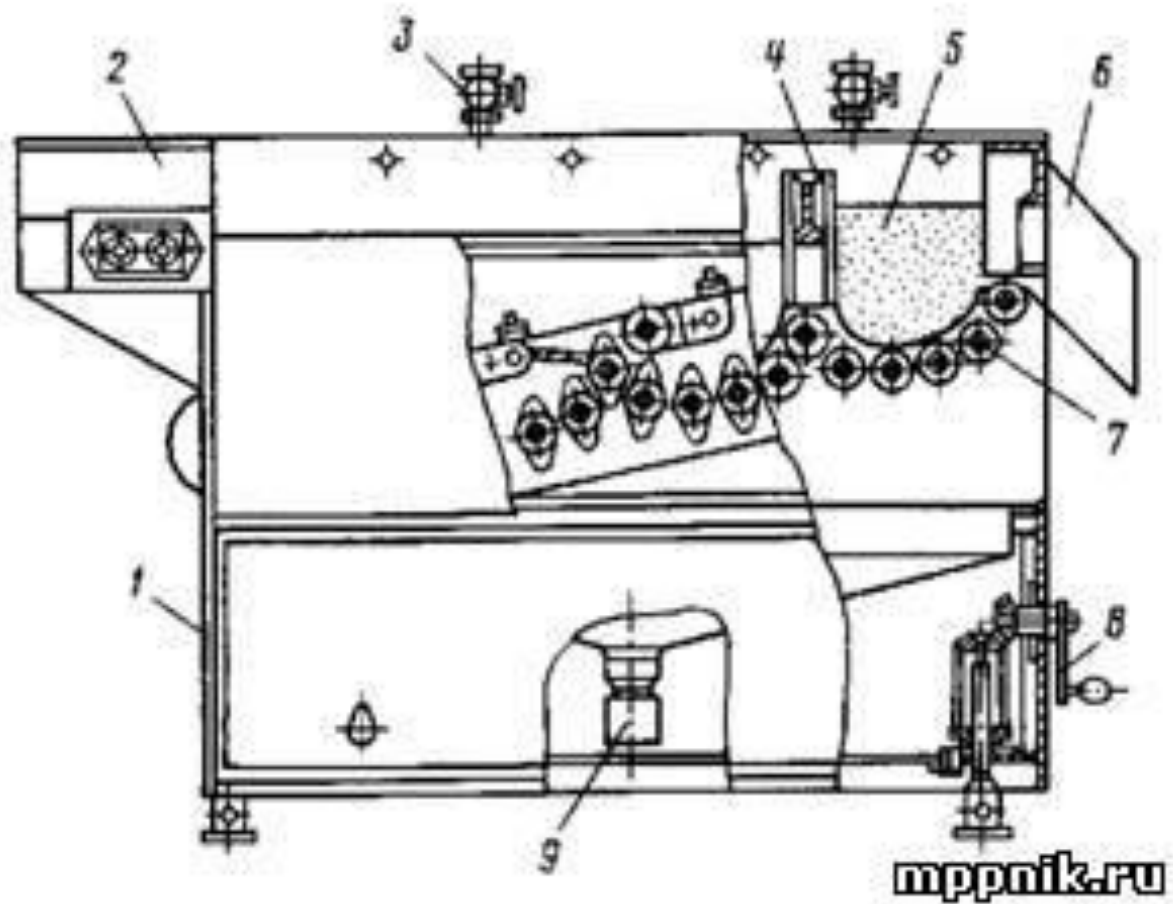


Рисунок 54 – Картопелечистка КНА-600М

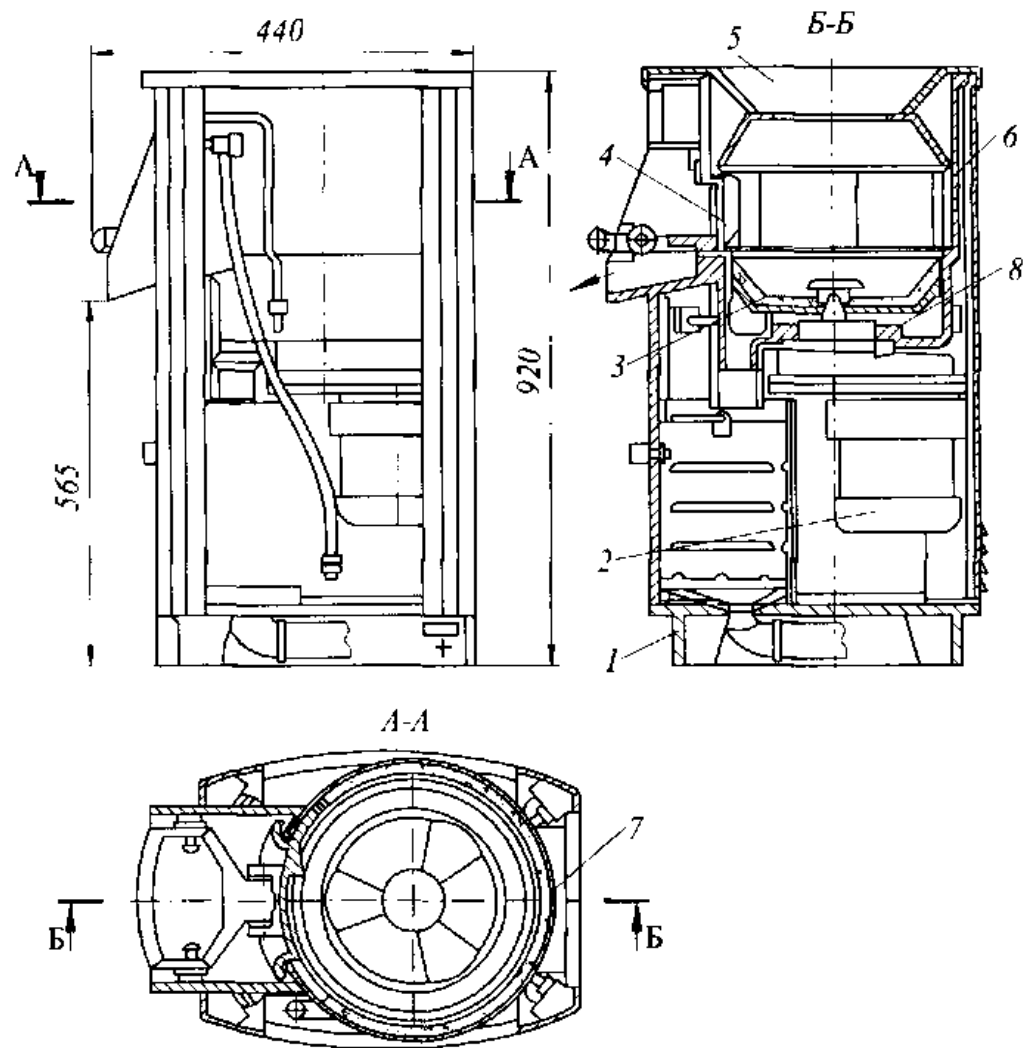


Рисунок 55 – Машина МОК-250

ПРИТИРАЛЬНІ МАШИНИ

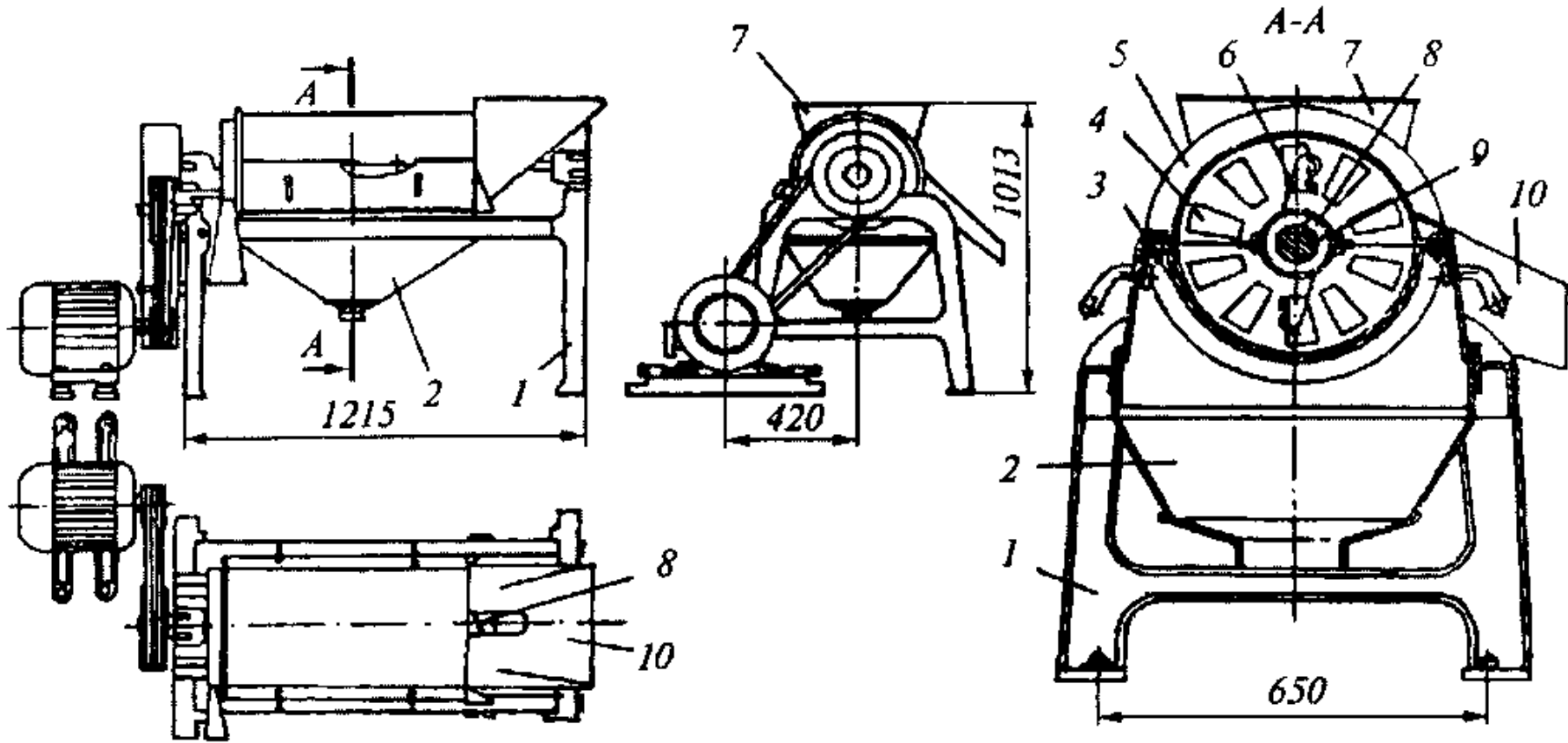


Рисунок 56 – Універсальна притиральна машина КТУ-М

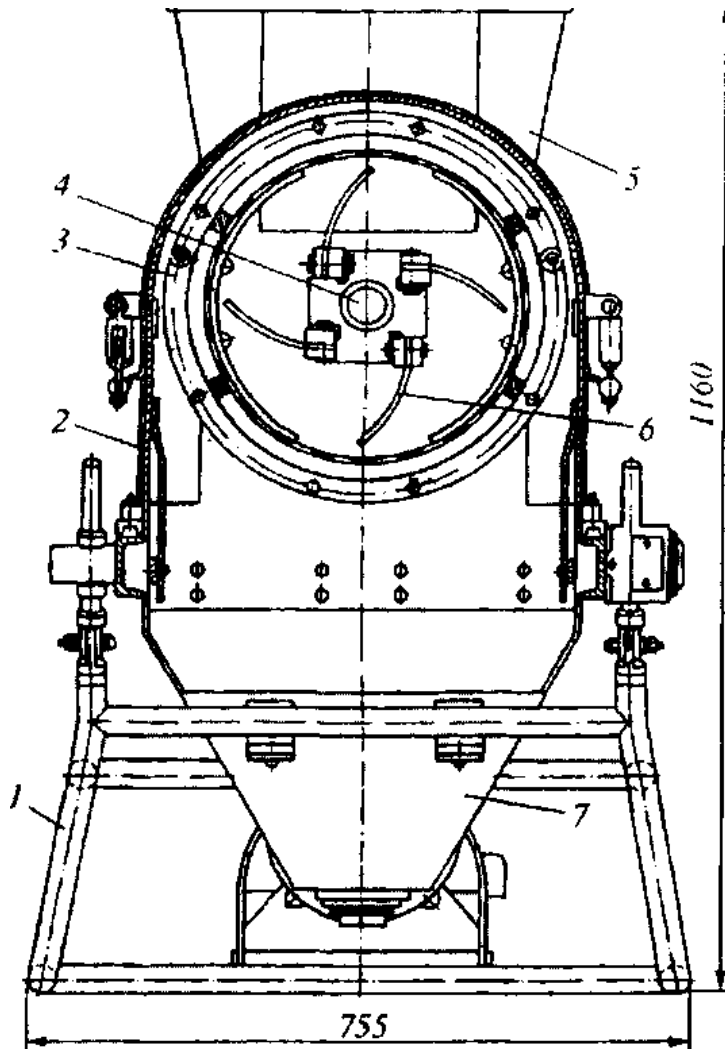


Рисунок 57 – Притиральна машина 1П31

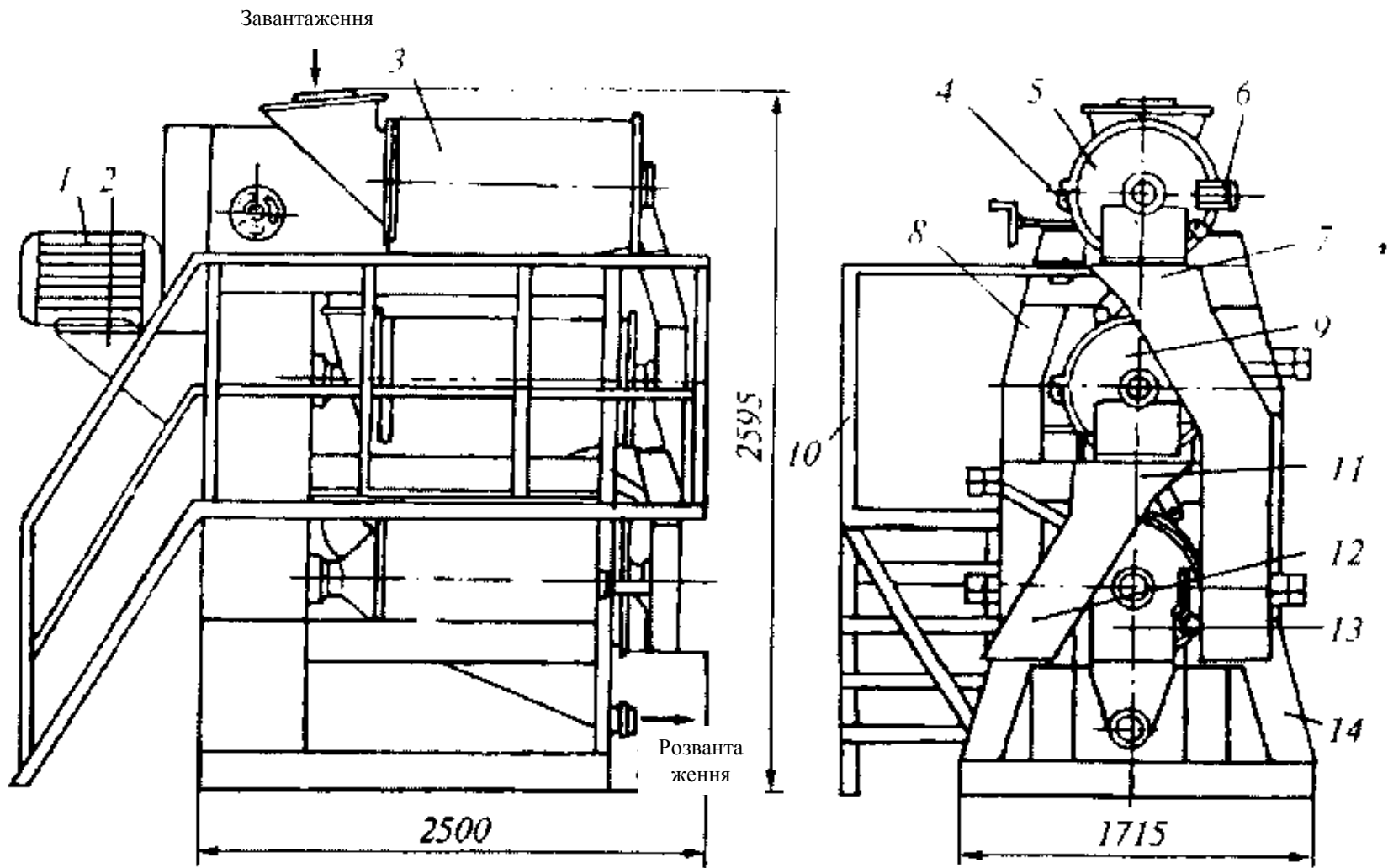


Рисунок 58 – Притиральна машина ТІ-КП2Т

ОБЛАДНАННЯ ДЛЯ ПОДРІБНЕННЯ ХАРЧОВИХ СЕРЕДОВИЩ

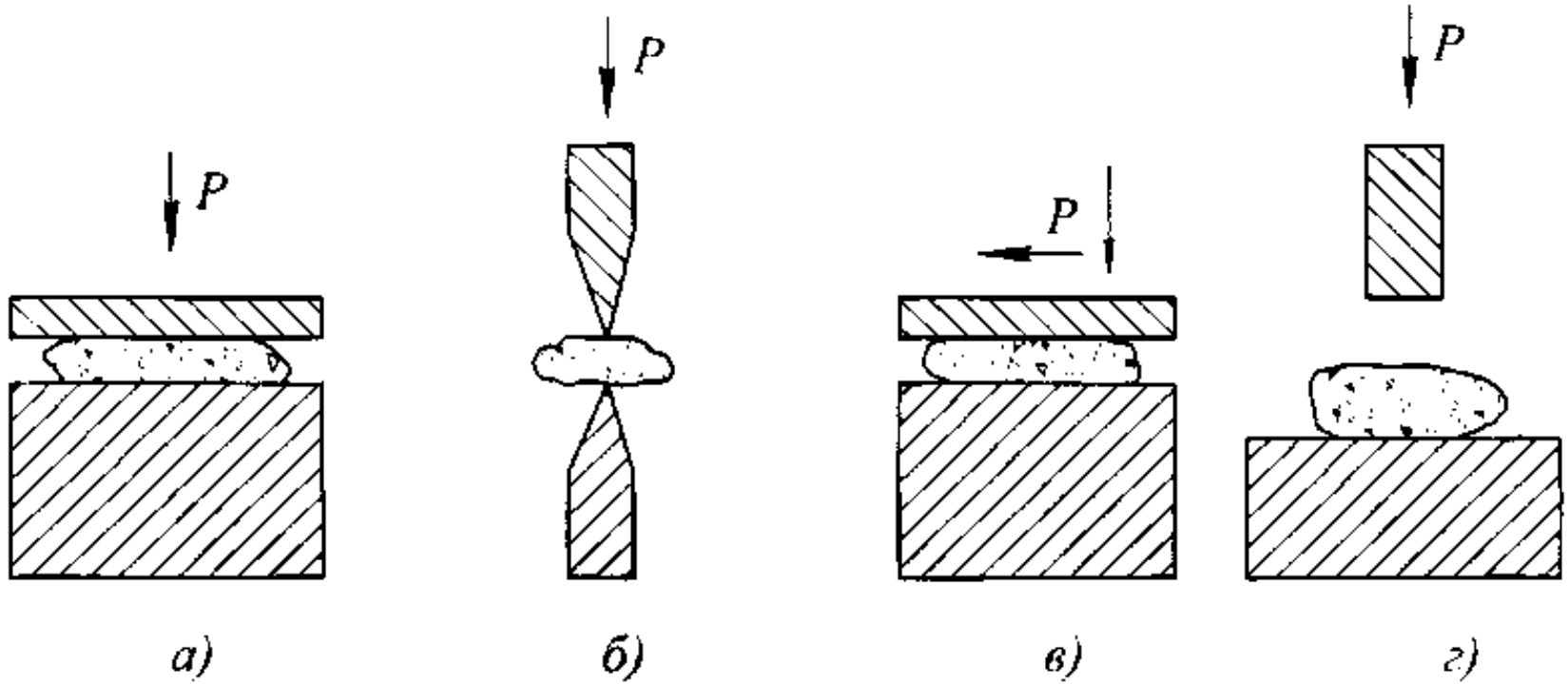


Рисунок 59 – Способи подрібнення продуктів

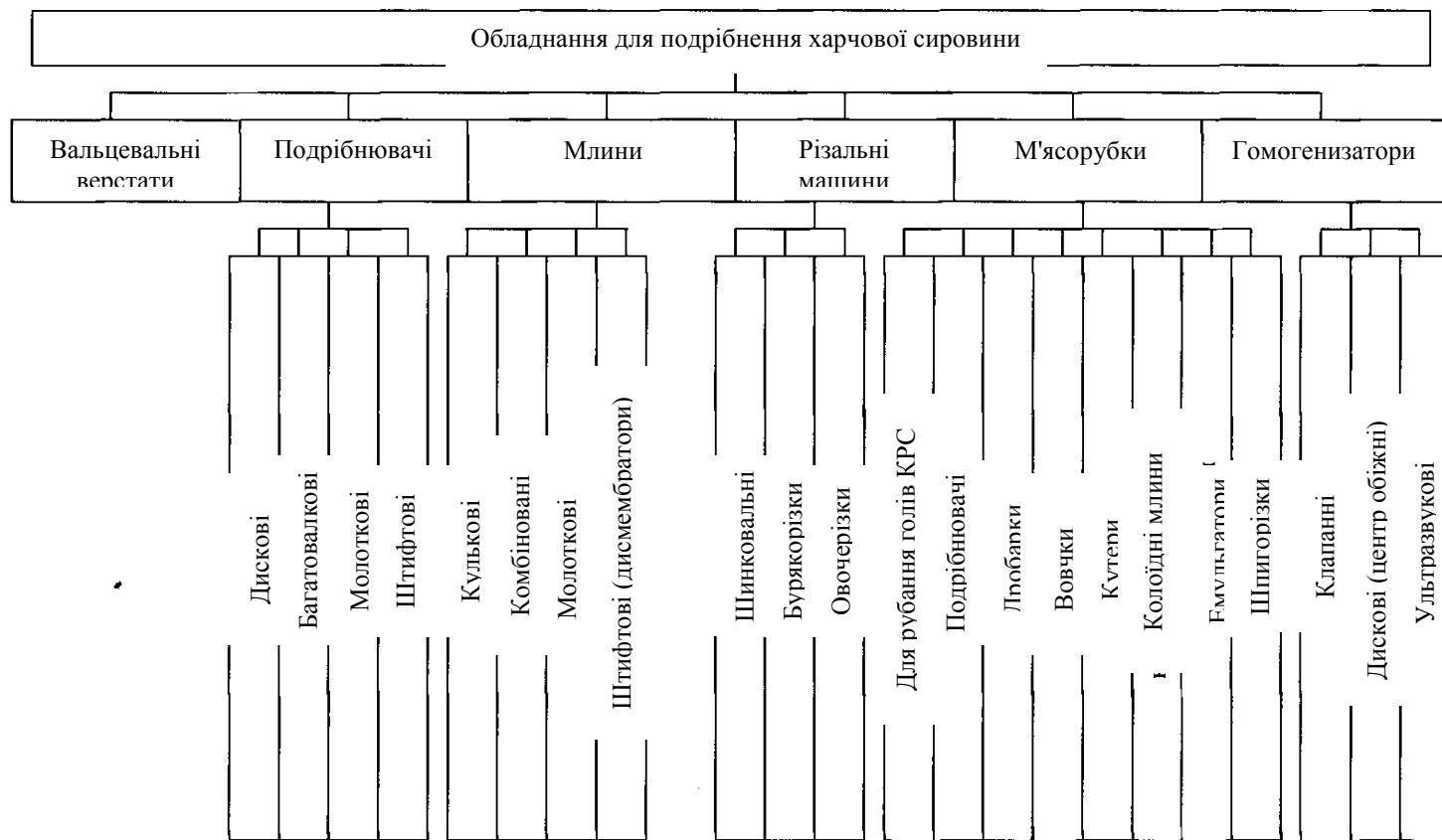


Рисунок 60 – Класифікація обладнання для подрібнення харчового середовища

ВАЛЬЦЕВАЛЬНІ ВЕРСТАТИ

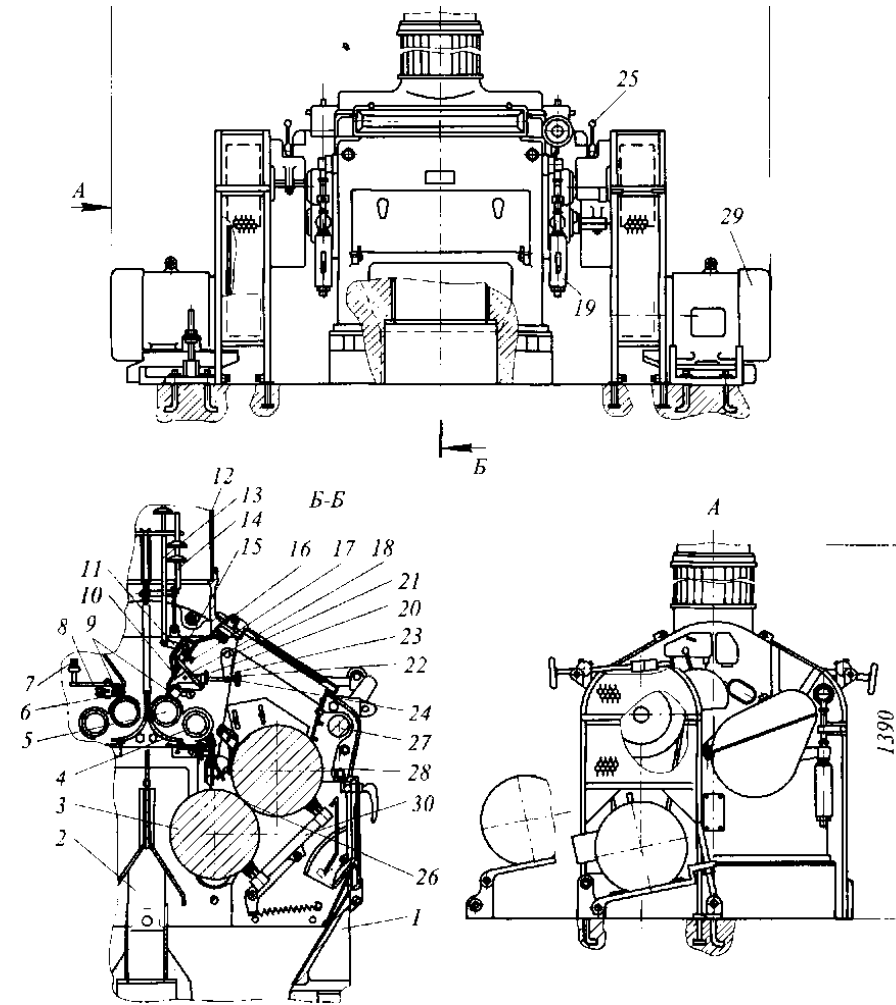


Рисунок 61 – Вальцевий верстат 3М2

РОЗДРІБНЮВАЧІ

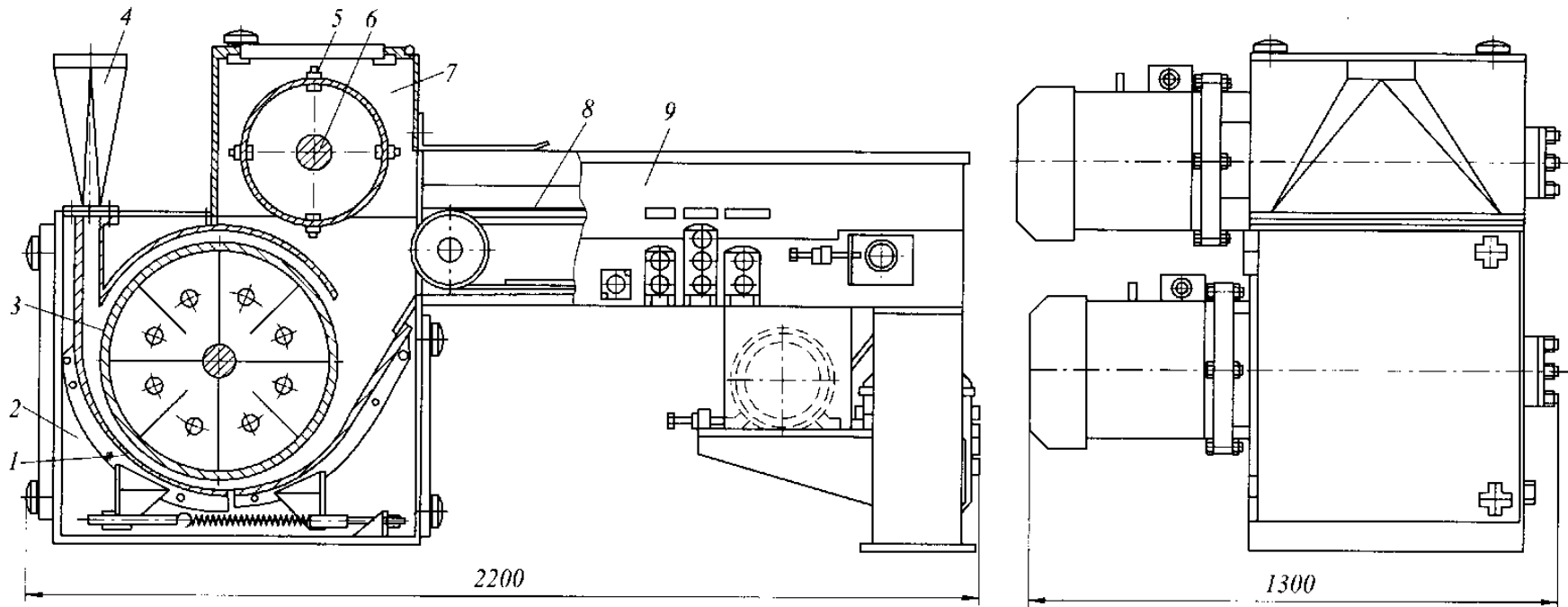


Рисунок 62 – Роздрібнювач А1-КДО

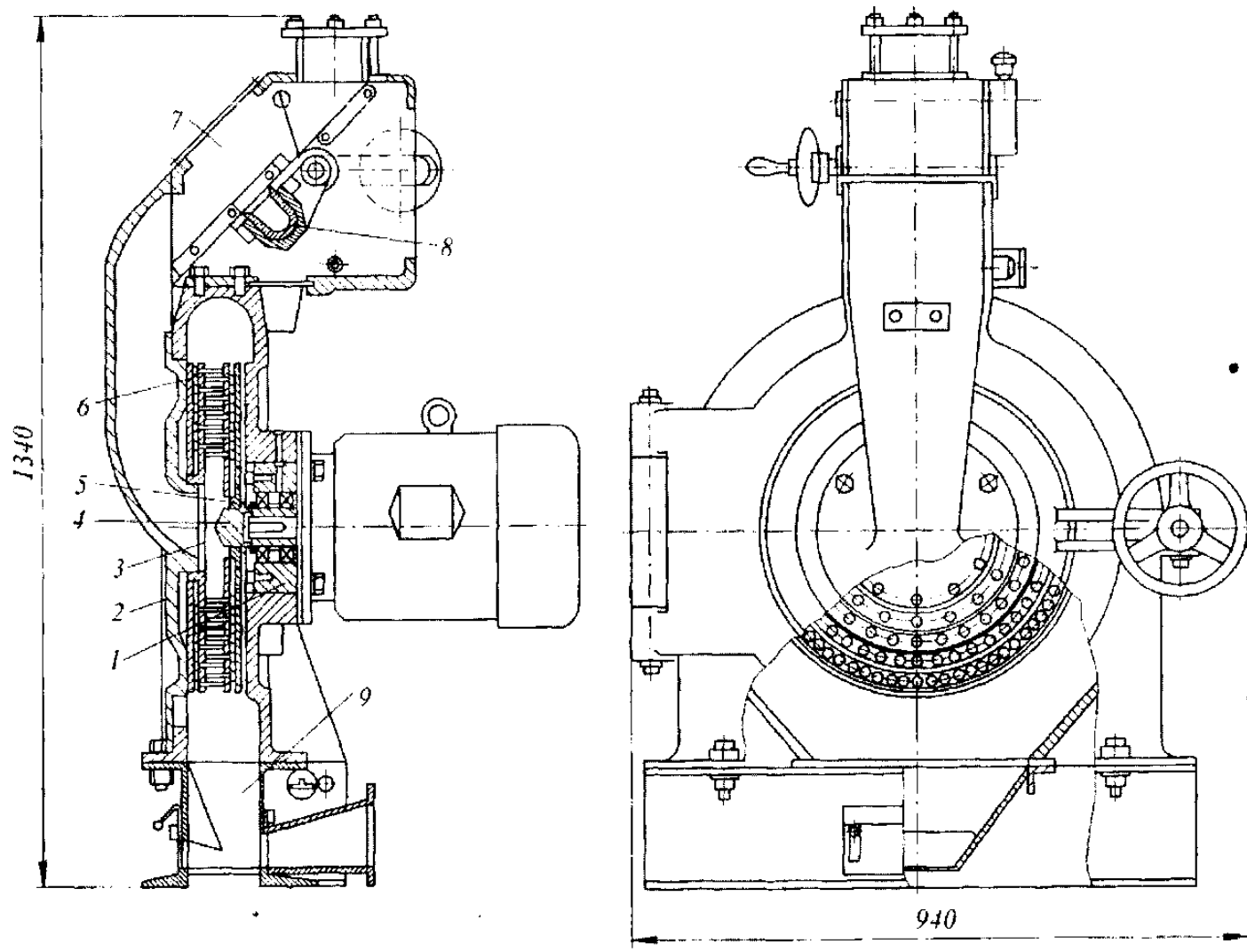


Рисунок 63 – Роздiбнювач А1-КДП

МЛИНИ

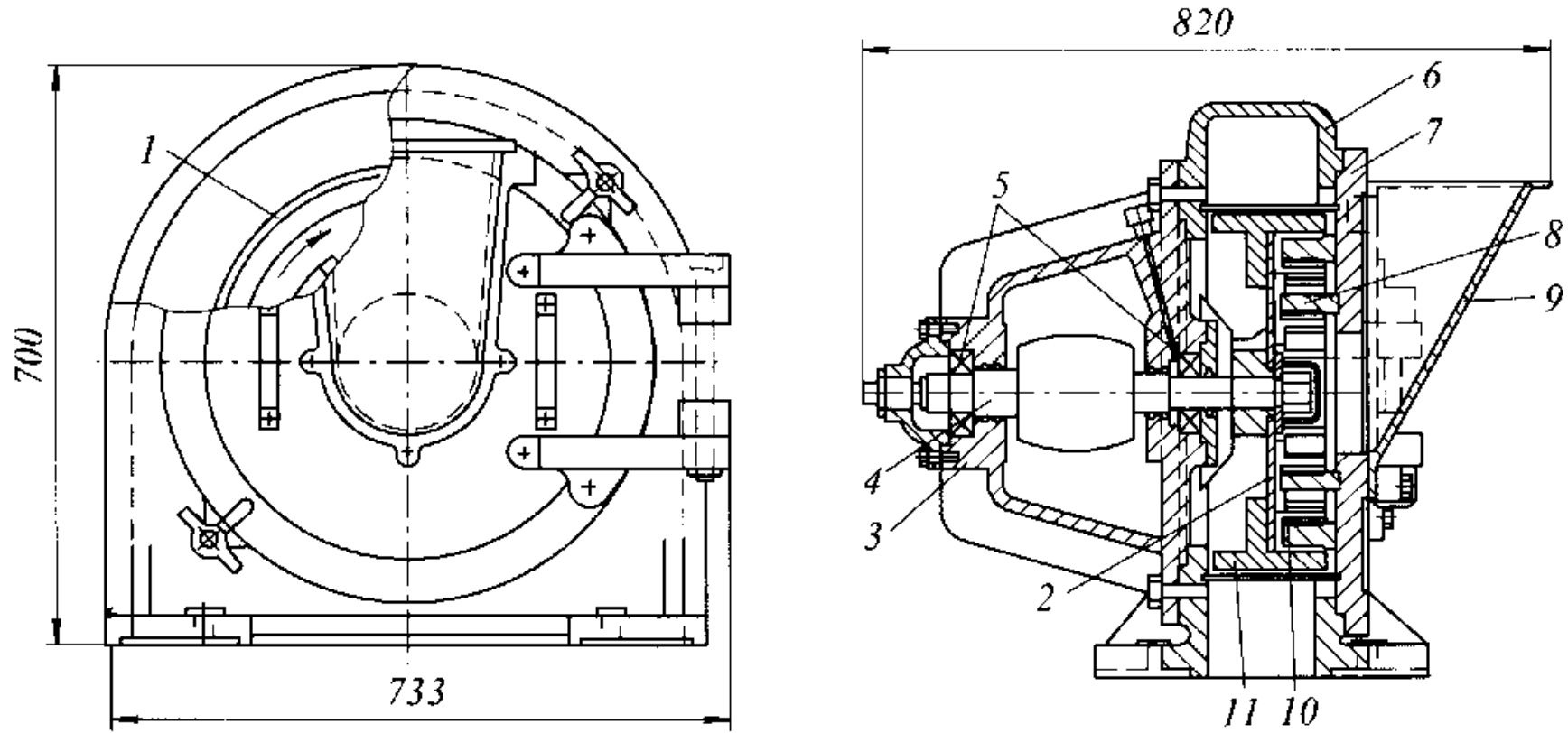


Рисунок 64 – Млин П-47-1

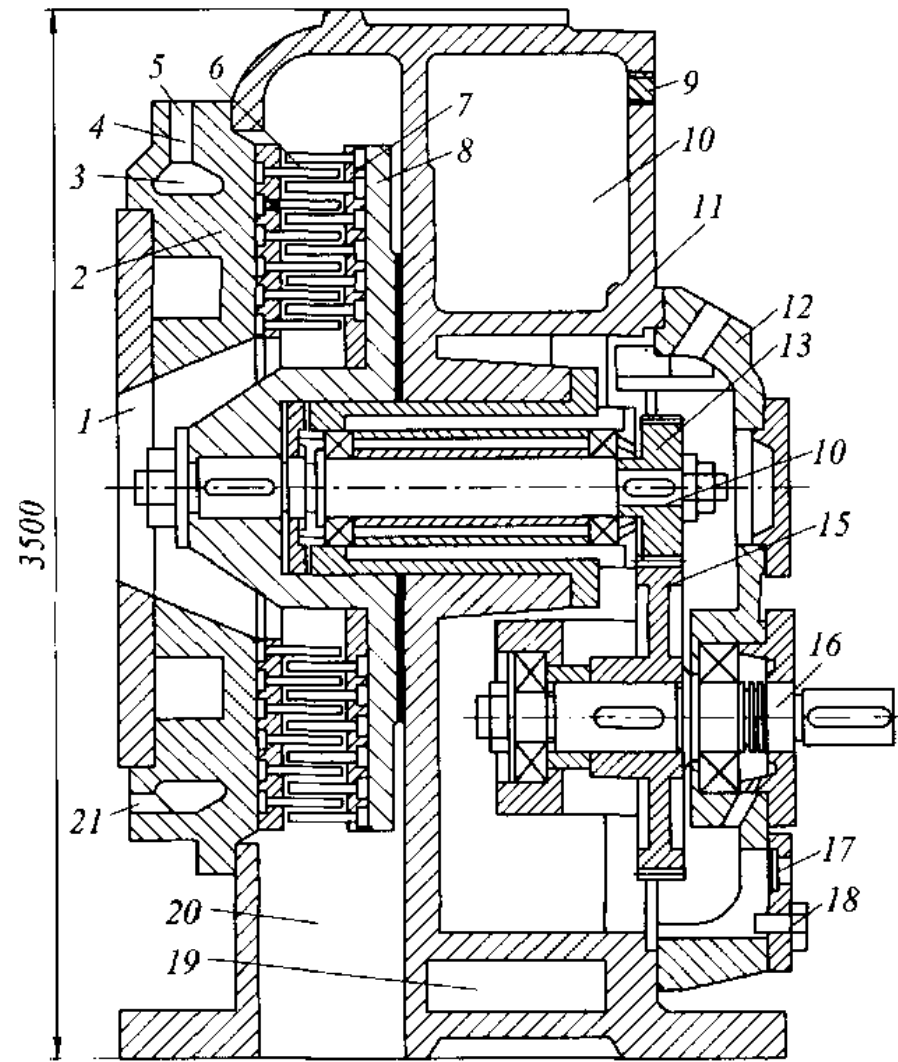
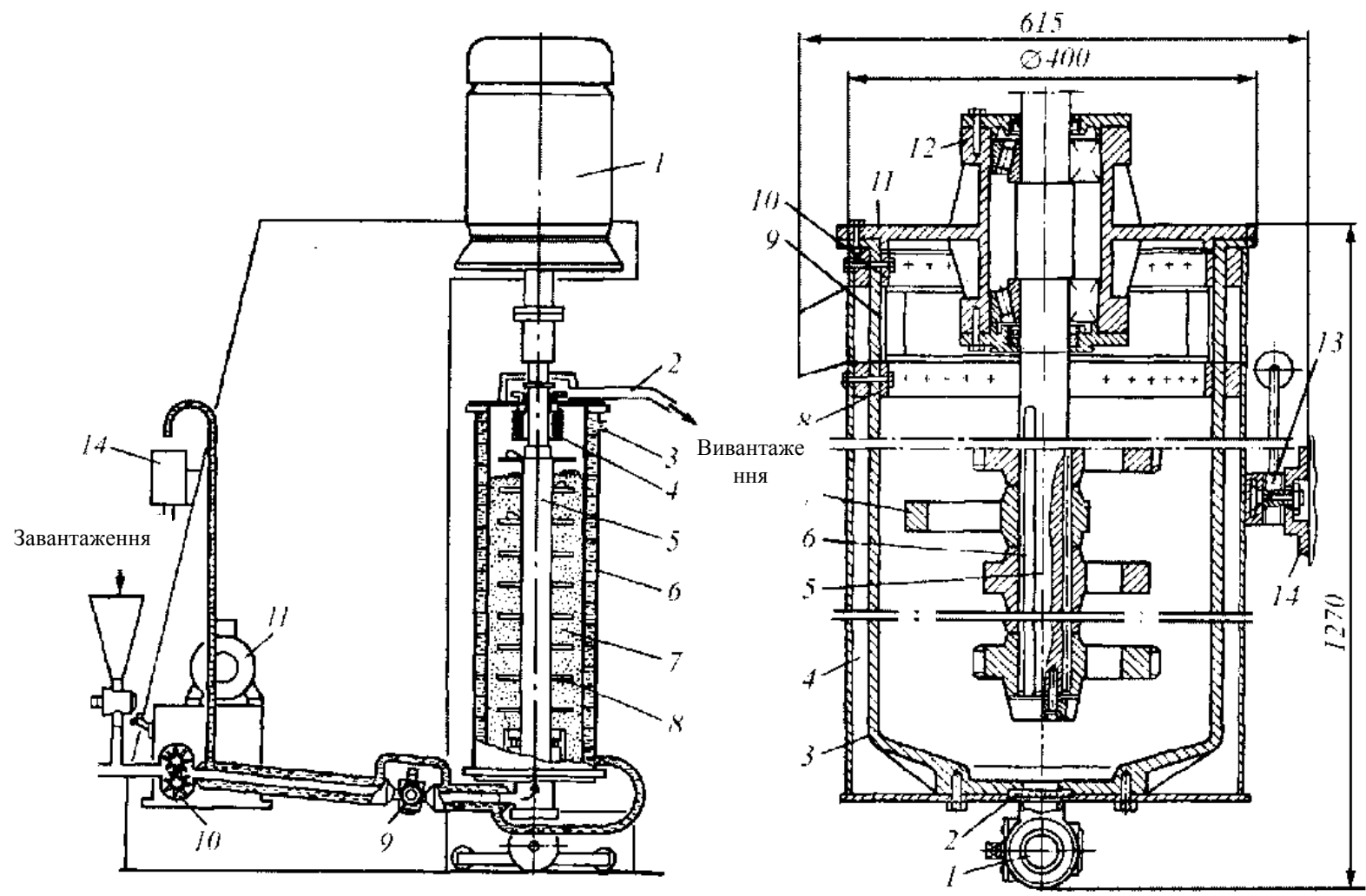


Рисунок 65 – Дисмембратор МАП-800



а) *Рисунок 66 – Кульковий млин фірми “Хайденау”*

ПЛЮЩІЛЬНІ МАШИНИ

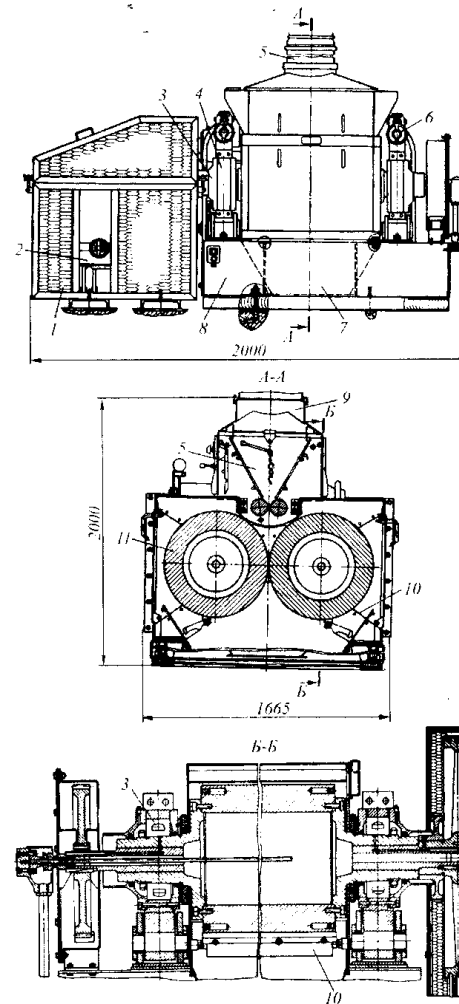


Рисунок 67 – Плющільна установка АІ-КПК

РІЗАЛЬНІ МАШИНИ

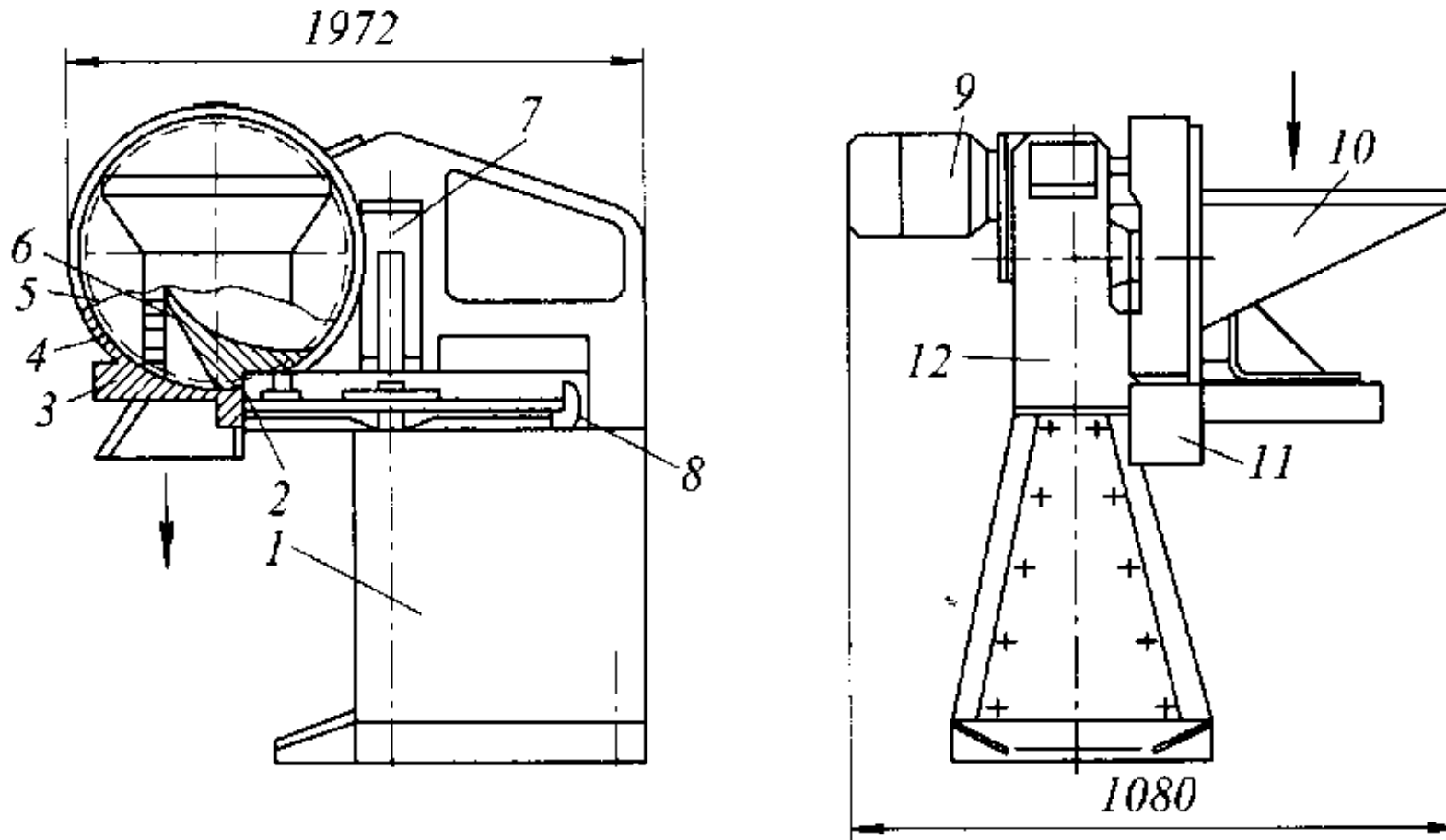


Рисунок 68 – Машина А9-КРВ “Ритм”

Завантаження

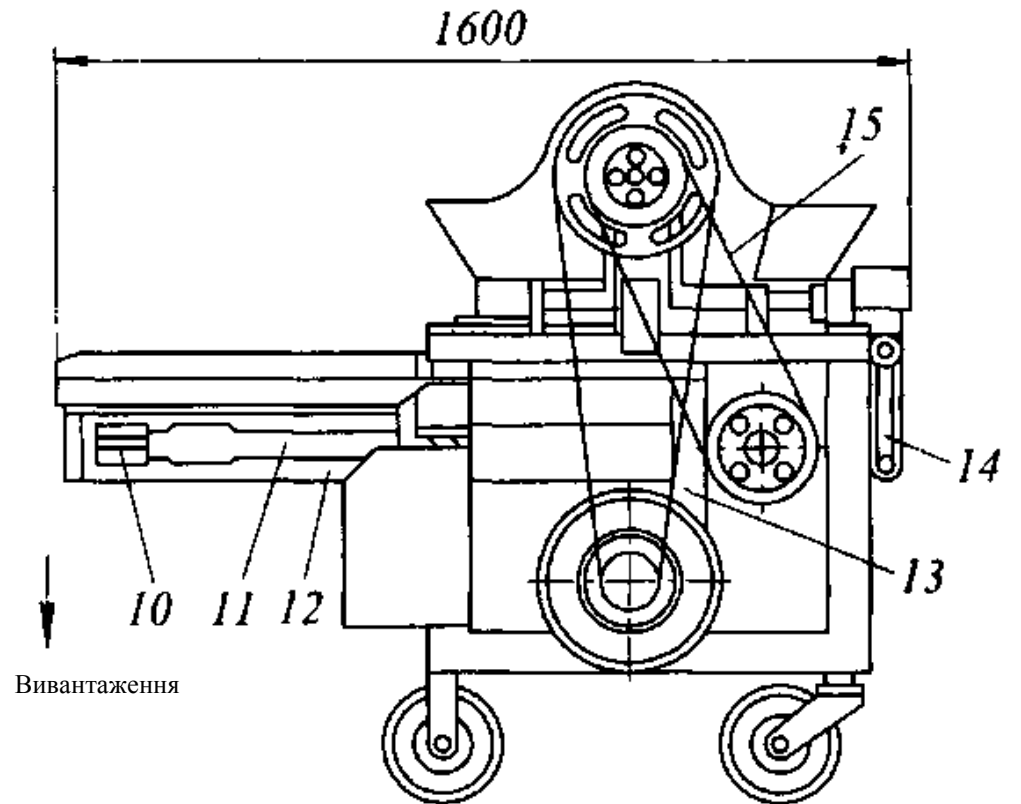
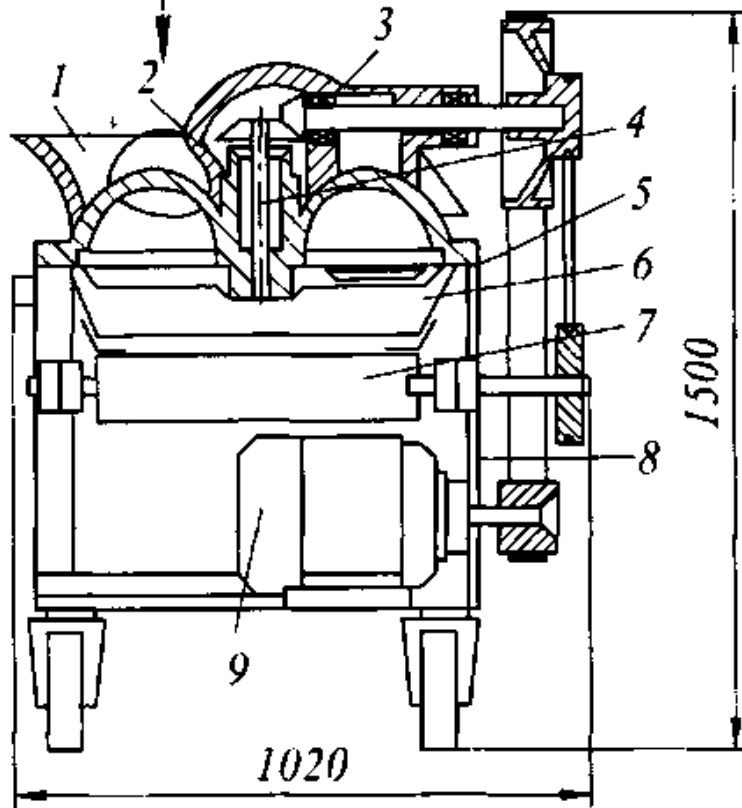


Рисунок 69 – Шинкувальна машина МШ-10000

М'ЯСОРУБКИ, ВОВЧКИ ТА КУТЕРИ

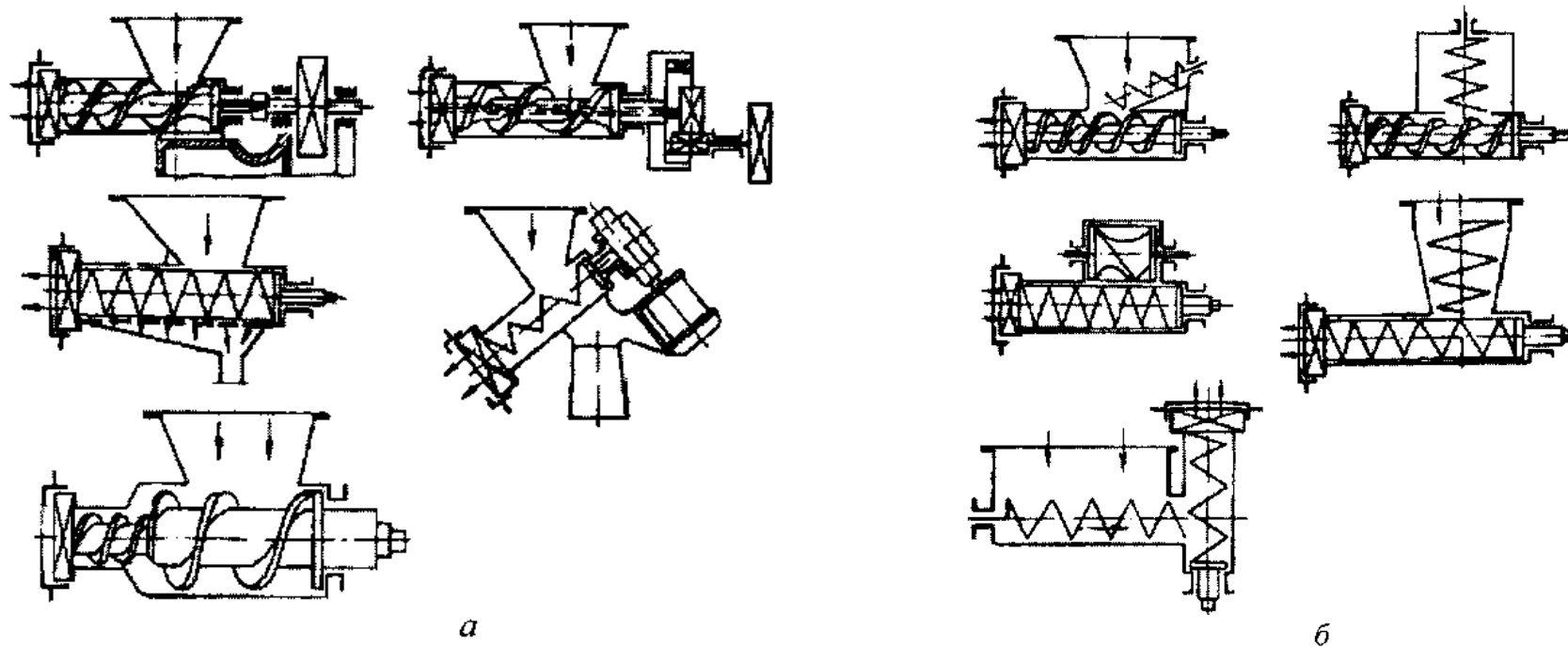


Рисунок 70 – Схема вовчків без примусової (а) та з примусовою (б) подачею сировини

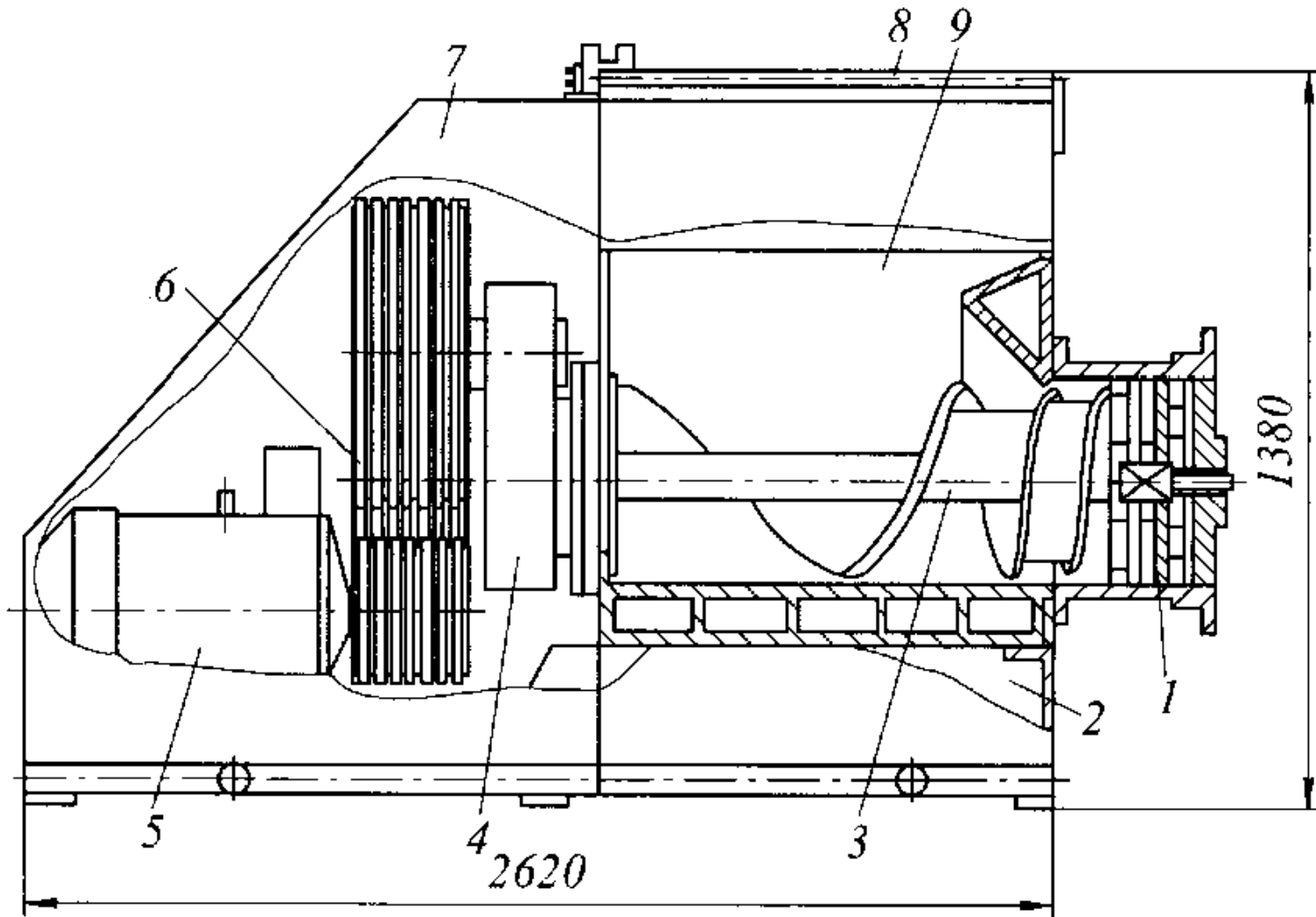


Рисунок 71 – Вовчок-подріблювач В2-ФД2-Б

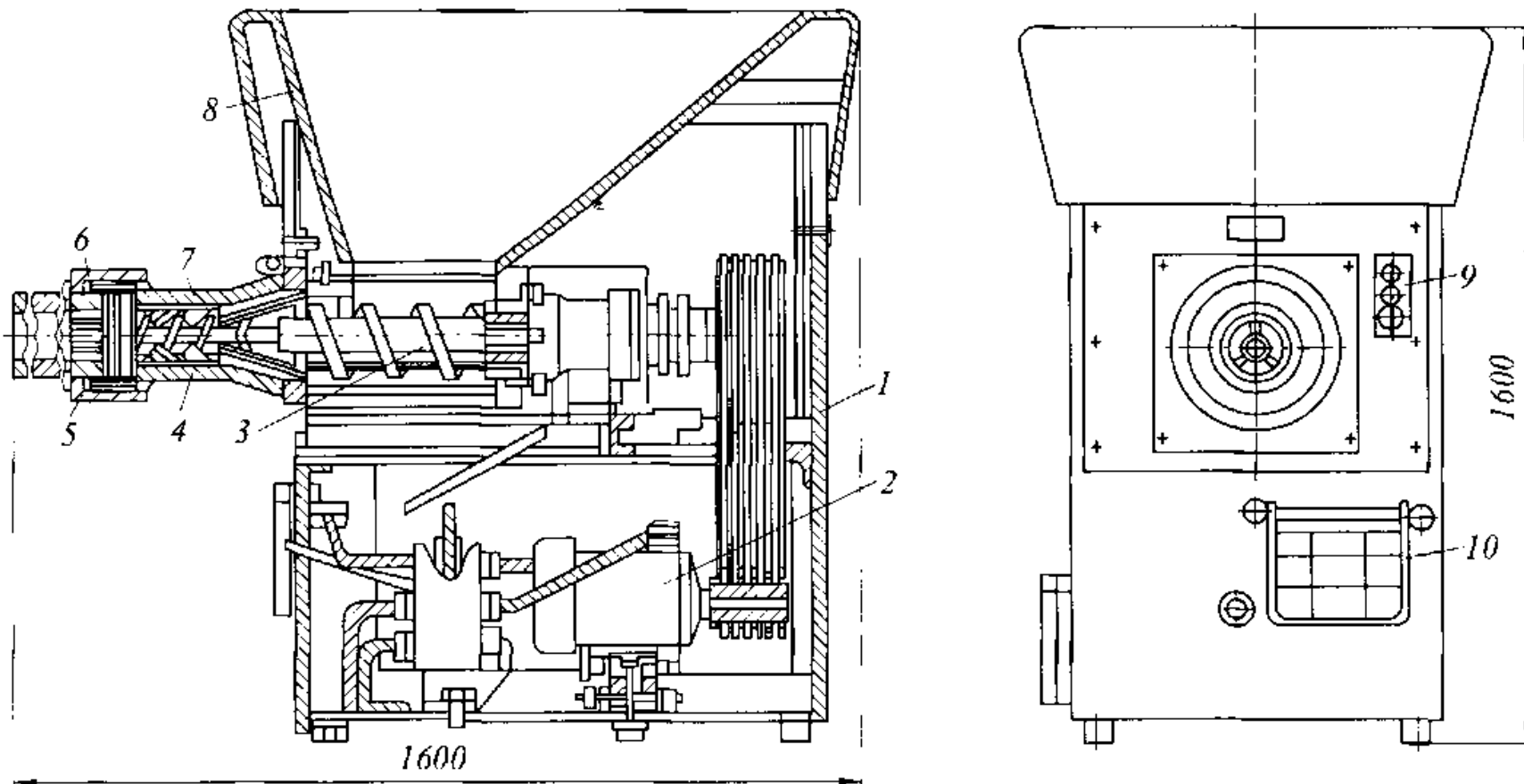


Рисунок 72 – Вовчок К6-ФВП-120

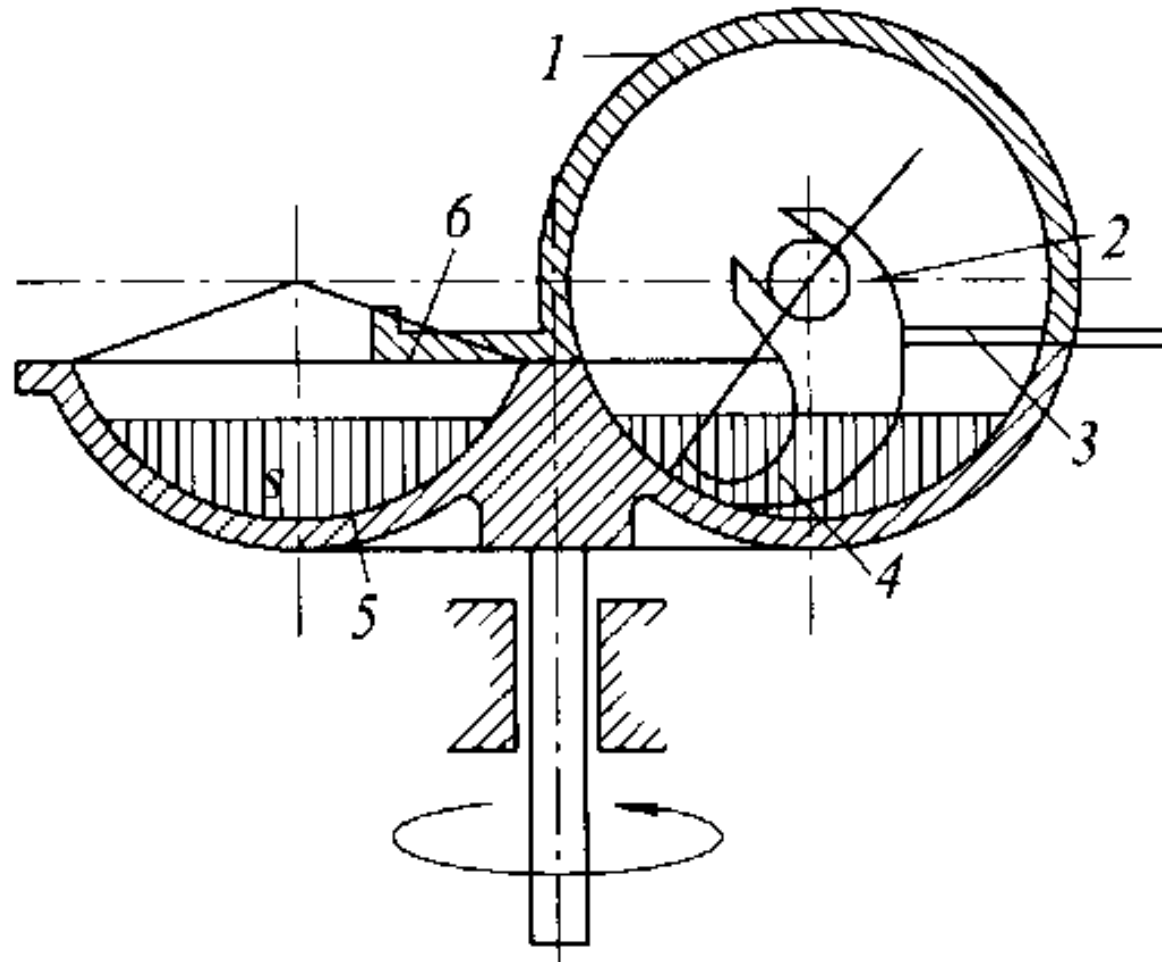


Рисунок 73 – Схема роботи кутера періодичної дії

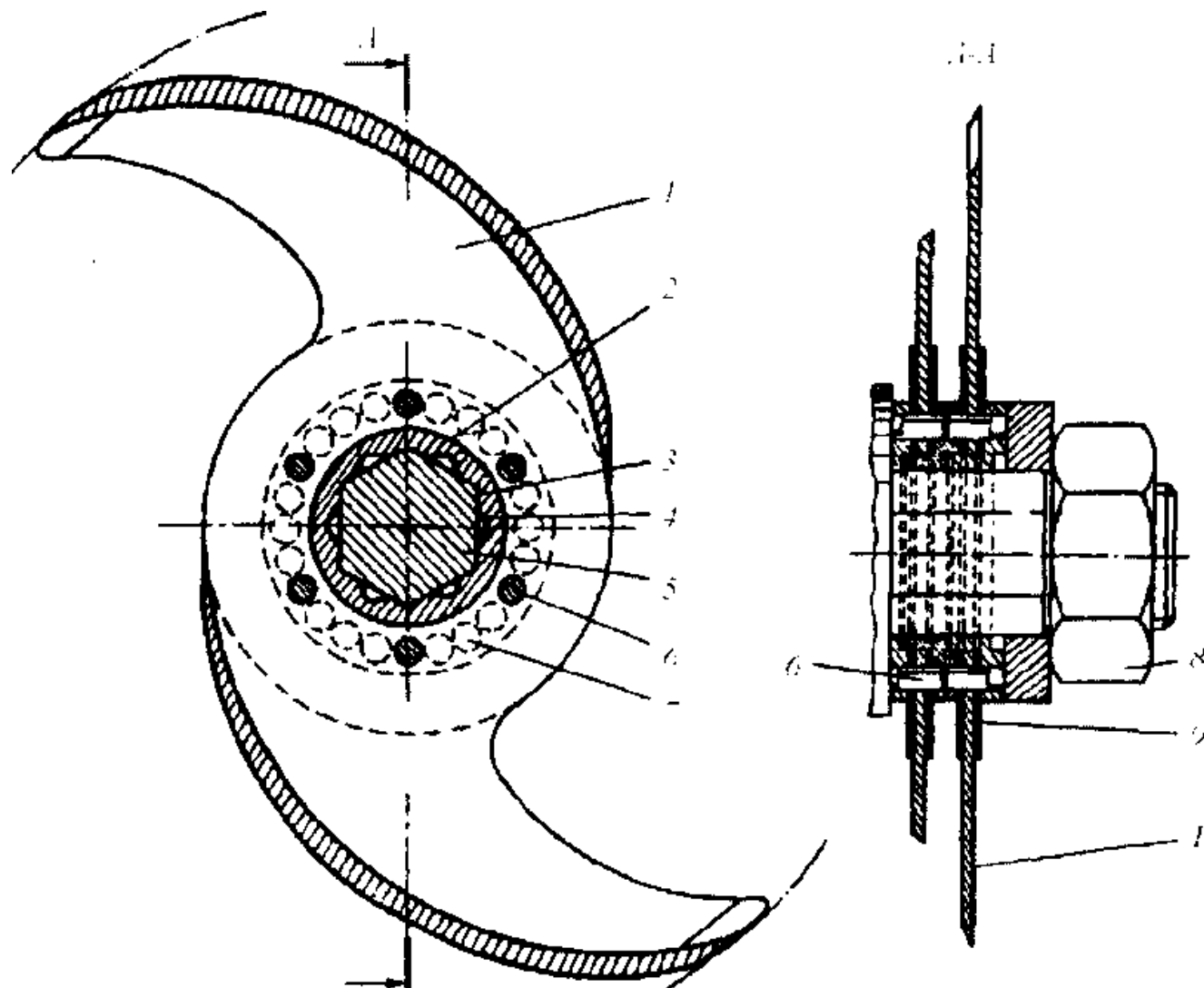


Рисунок 74 – Конструкція ножів та ножевої головки

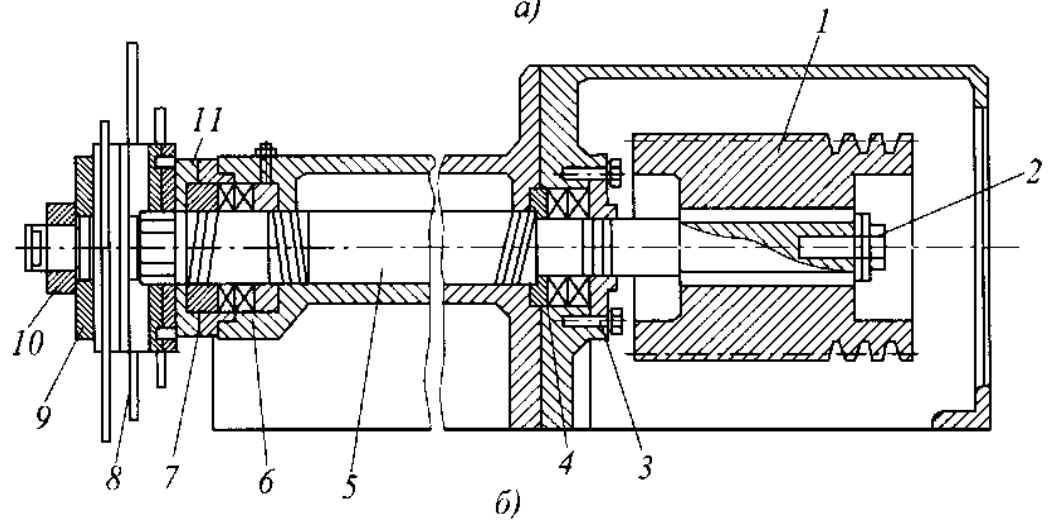
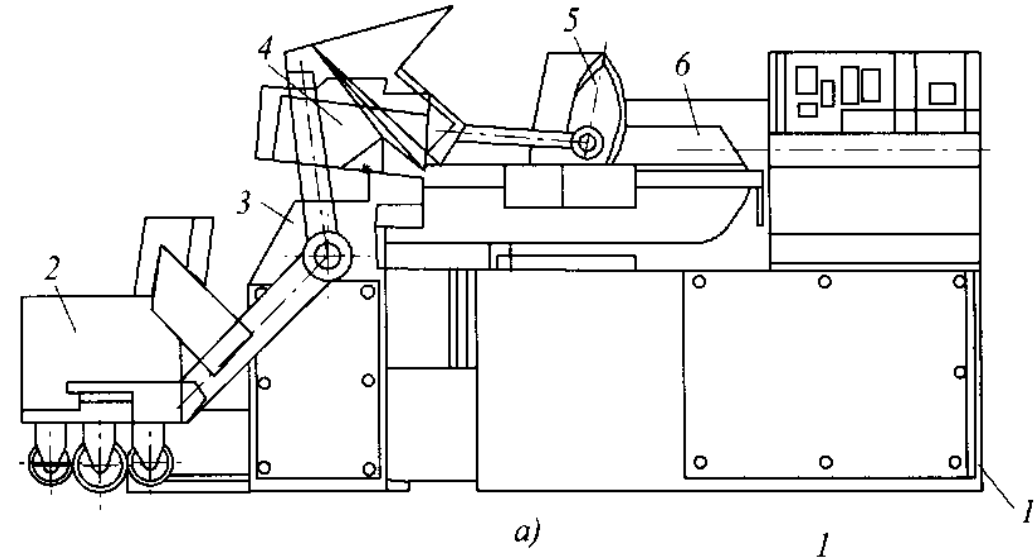


Рисунок 75 – Кутер Л15-ФКМ

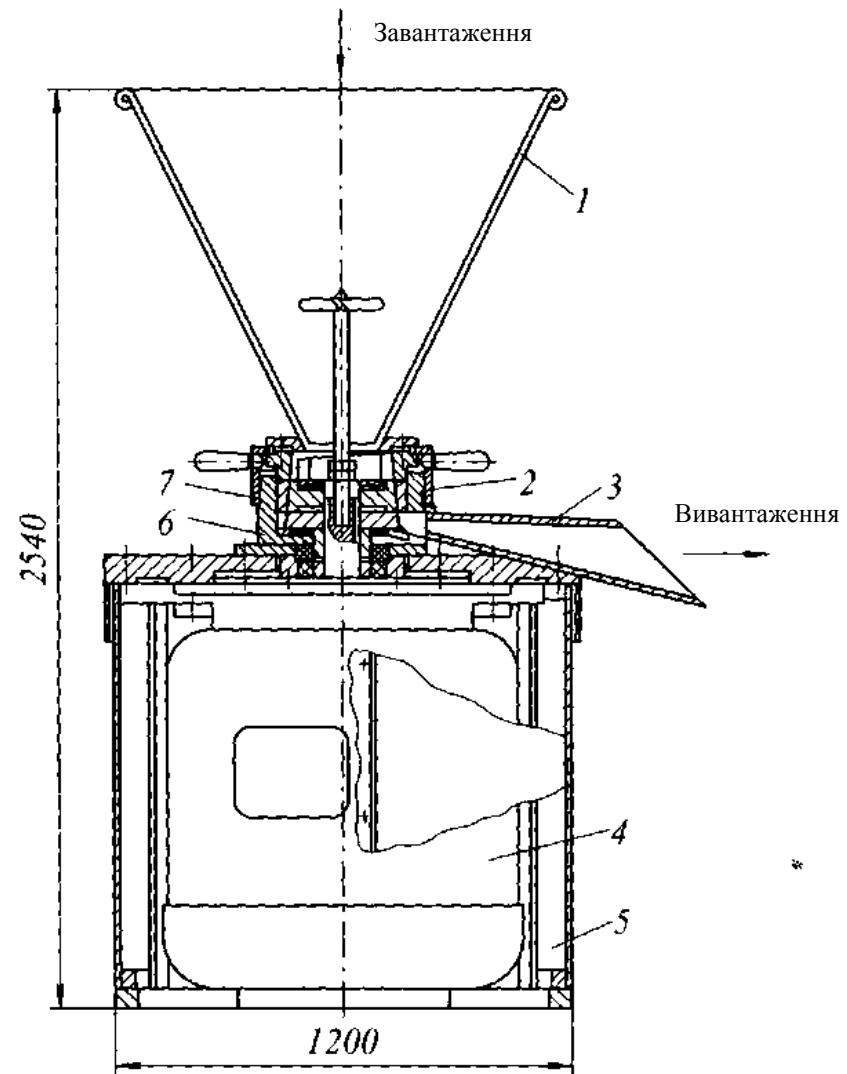


Рисунок 76 – Колоїдний млин К6ФКМ

ГОМОГЕНЕЗАТОРИ

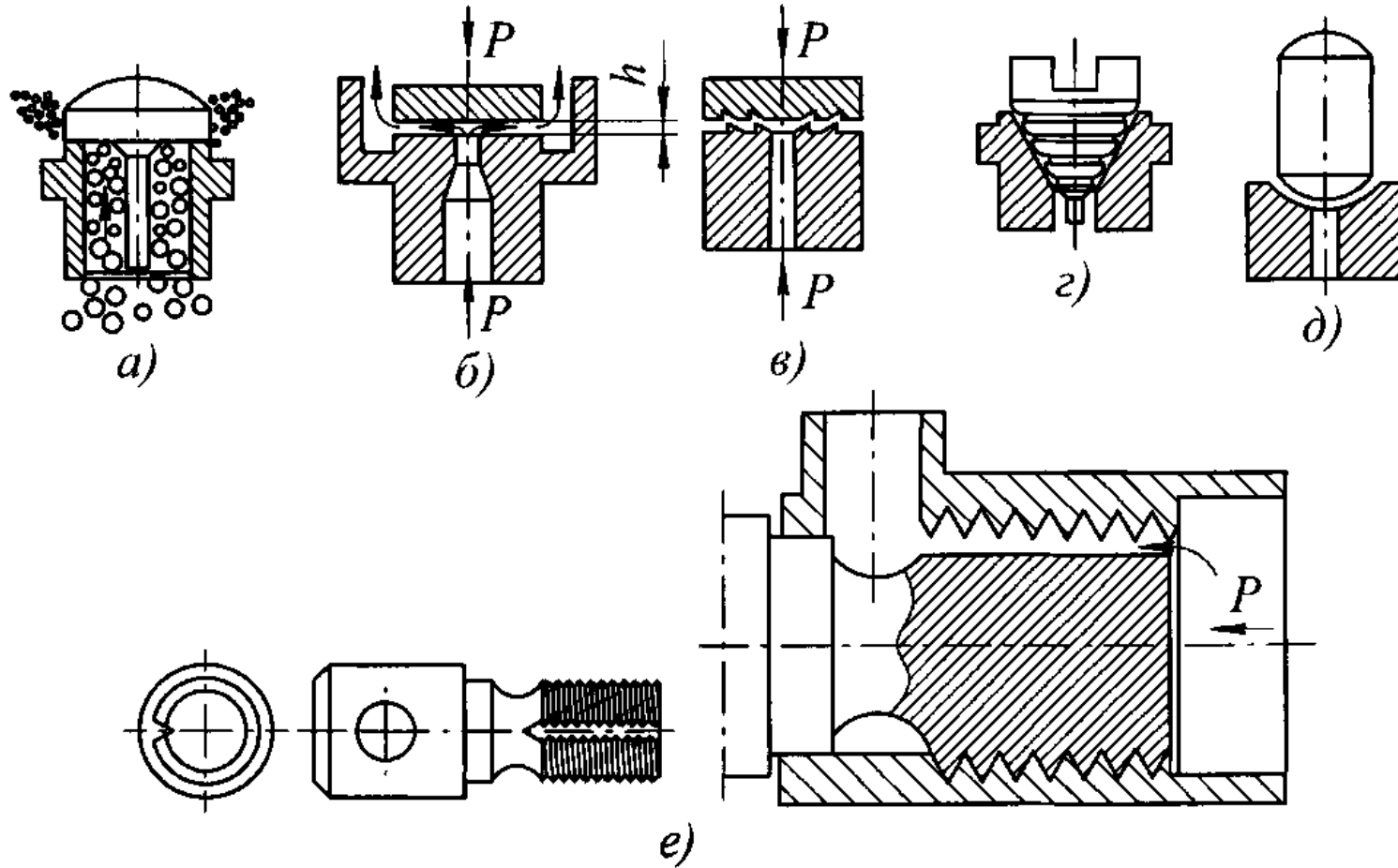


Рисунок 77 – Схеми конструкцій гомогенізуючих головок

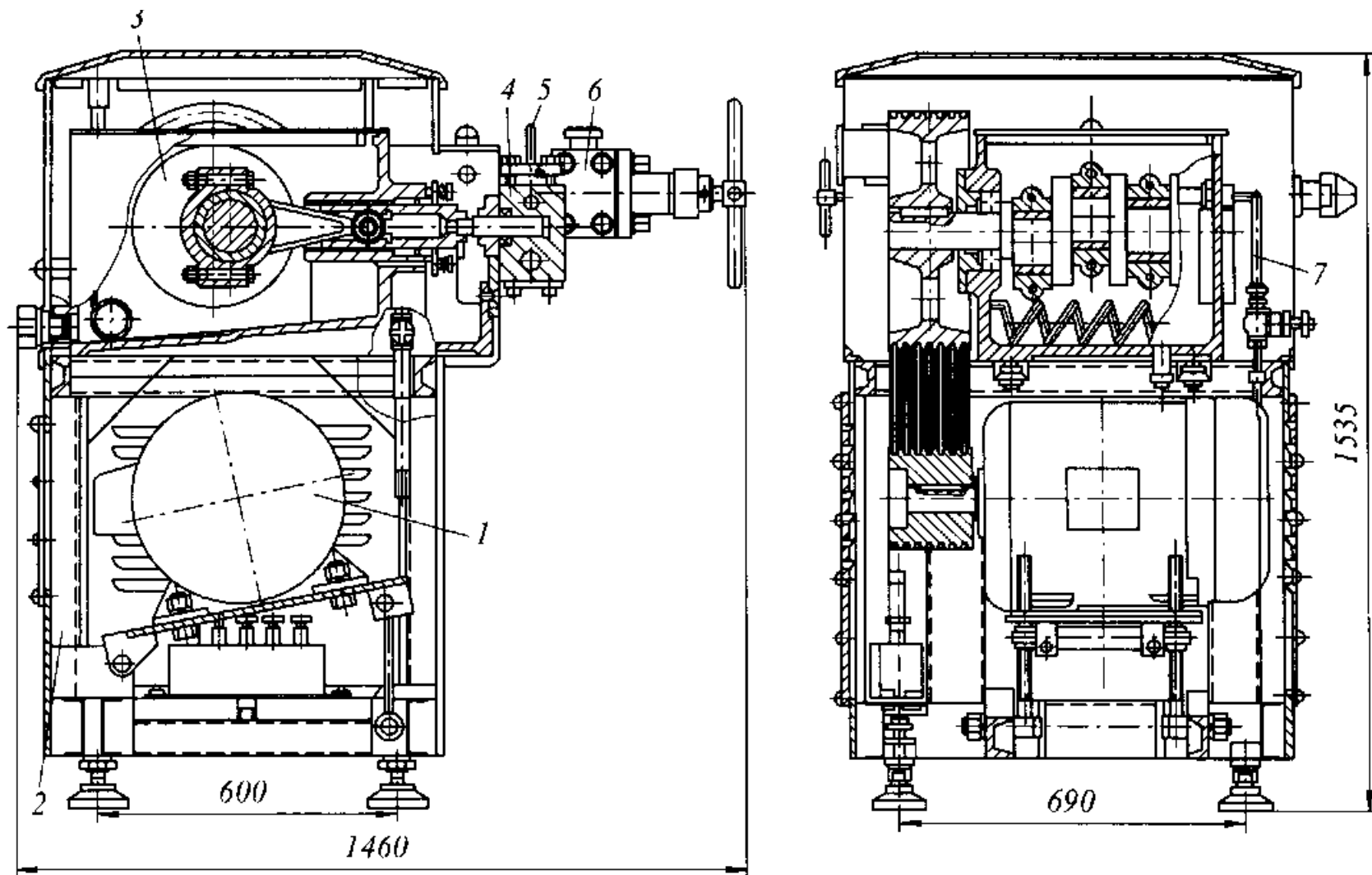


Рисунок 78 – Гомогенизатор AI-ОГМ

ТЕХНОЛОГІЧНІ ЛІНІЇ ДЛЯ ВИРОБНИЦТВА ХАРЧОВИХ ПРОДУКТІВ ШЛЯХОМ РОЗБИРАННЯ СІЛЬСЬКОГОСПОДАРСЬКОЇ СИРОВИНИ НА КОМПОНЕНТИ	3
<i>Рисунок 1 – Структурна схема ліній для виробництва харчових продуктів шляхом розбирання сільськогосподарської сировини на компоненти</i>	<i>3</i>
<i>Рисунок 2 – Машино-апаратна схема лінії виробництва сортового борошна з зерна пшениці</i>	<i>4</i>
<i>Рисунок 3 – Машино-апаратна схема лінії виробництва картопляного крохмалю</i>	<i>5</i>
<i>Рисунок 4 – Машино-апаратна схема лінії виробництва цукру-піску з цукрового буряка</i>	<i>6</i>
<i>Рисунок 5 – Машино-апаратна схема лінії виробництва рослинної олії з насіння соняшника</i>	<i>7</i>
<i>Рисунок 6 – Структурна схема ліній для виробництва харчових продуктів шляхом збирання з компонентів сільськогосподарської сировини</i>	<i>8</i>
<i>Рисунок 7 – Машино-апаратна схема лінії виробництва хліба з пшеничного борошна</i>	<i>9</i>
<i>Рисунок 8 – Машино-апаратна схема лінії виробництва макаронних виробів</i>	<i>10</i>
<i>Рисунок 9 – Машино-апаратна схема лінії виробництва варених ковбас</i>	<i>11</i>
<i>Рисунок 10 – Машино-апаратна схема лінії виробництва м'ясних консервів</i>	<i>12</i>
ОБЛАДНАННЯ ДЛЯ МИТТЯ СІЛЬСЬКОГОСПОДАРСЬКОЇ СИРОВИНИ	13
<i>Рисунок 11 – Класифікація машин для миття сировини</i>	<i>13</i>
МАШИНИ ДЛЯ МИТТЯ ЗЕРНА	14
<i>Рисунок 12 – Миюча машина Ж9-БМБ</i>	<i>14</i>
<i>Рисунок 13 – Машина А1-БМШ для мокрого луцення зерна</i>	<i>15</i>
МАШИНИ ДЛЯ МИТТЯ ПЛОДІВ ТА ОВОЧІВ	16
<i>Рисунок 14 – Барабанна миюча машина А9-КМ-2</i>	<i>16</i>
<i>Рисунок 15 – Вібраційна машина ММКВ-2000</i>	<i>17</i>

<i>Рисунок 16 – Лопатева миюча машина А9-КЛА/1</i>	<i>18</i>
<i>Рисунок 17 – Миюча машина Т1-КУН</i>	<i>19</i>
<i>Рисунок 18 – Миюча машина типу А9-КМБ</i>	<i>20</i>
<i>Рисунок 19 – Вібраційна миюча машина КМЦ</i>	<i>21</i>
МАШИНИ ДЛЯ МИТТЯ ТУШ ТВАРИН	22
<i>Рисунок 20 – Миюча барабанна машина БСН-2М</i>	<i>22</i>
<i>Рисунок 21 – Миюча машина К7-ФМГ для туш свиней в шкурі після знекровлення та при мокрому туалеті ..</i>	<i>23</i>
<i>Рисунок 22 – Миюча машина К7-ФМД</i>	<i>24</i>
ОБЛАДНАННЯ ДЛЯ ОЧИЩЕННЯ ТА СЕПАРУВАННЯ СИПУЧОЇ СІЛЬСЬКОГОСПОДАРСЬКОЇ СИРОВИНИ	25
<i>Рисунок 23 – Класифікація машин для просіювання</i>	<i>25</i>
СКАЛЬПЕРАТОРИ ТА КАМІННЯВІДДІЛЮЮЧІ МАШИНИ	26
<i>Рисунок 24 – Барабанний скальператор А1-БЗО</i>	<i>26</i>
<i>Рисунок 25 – Каміннявідділююча машина РЗ-БКТ-100</i>	<i>27</i>
<i>Рисунок 26 – Механізми регулювання вихідного перерізу мінеральних домішок у машині РЗ-БКТ-100</i>	<i>28</i>
<i>Рисунок 27 – Мотор-вібратор машини РЗ-БКТ-100</i>	<i>29</i>
<i>Рисунок 28 – Каміннявідбірник А1-БКТ</i>	<i>30</i>
ПОВІТРЯННО-СИТОВІ СЕПАРАТОРИ ТА ПРОСІЮВАЧІ	31
<i>Рисунок 29 – Зерноочищувальний сепаратор ЗСМ</i>	<i>31</i>
<i>Рисунок 30 – Сепаратор ЗСТМ-10</i>	<i>32</i>
ТРИЄРИ	33
<i>Рисунок 31 – Принцип дії триєра</i>	<i>33</i>
<i>Рисунок 32 – Комірки дискового триєра</i>	<i>34</i>
ПАДДІ-МАШИНИ	35
<i>Рисунок 33 – Принцип дії падді-машини</i>	<i>35</i>
<i>Рисунок 34 – Одинарна падді-машина</i>	<i>36</i>
<i>Рисунок 35 – Привідний механізм одинарної падді-машини</i>	<i>37</i>

<i>Рисунок 36 – Круповідділююча машина БКО</i>	<i>38</i>
ПОВІТРЯНІ СЕПАРАТОРИ	39
<i>Рисунок 37 – Повітряний сепаратор РЗ-БАБ</i>	<i>39</i>
<i>Рисунок 38 – Пневматичний сепаратор РЗ-БСД</i>	<i>40</i>
МАГНІТНІ СЕПАРАТОРИ	41
<i>Рисунок 39 – Магнітний сепаратор</i>	<i>41</i>
<i>Рисунок 40 – Магнітний сепаратор</i>	<i>42</i>
<i>Рисунок 41 – Магнітний сепаратор У1-БММ</i>	<i>43</i>
ОБЛАДНАННЯ ДЛЯ РОЗБИРАННЯ РОСЛИННОЇ ТА ТВАРИННОЇ СИРОВИНИ	44
<i>Рисунок 42 – Наукове забезпечення процесу розбирання рослинної та тваринної сировини</i>	<i>44</i>
<i>Рисунок 42 – Класифікація обладнання для розбирання рослинної та тваринної сировини</i>	<i>45</i>
ОБІЙОЧНІ ТА ЩІТКОВІ МАШИНИ	46
<i>Рисунок 43 – Горизонтальна обійочна машина БЗ-БГО-6</i>	<i>46</i>
<i>Рисунок 44 – Вертикальна обійочна машина БЗ-БМО-6</i>	<i>47</i>
<i>Рисунок 45 – Щіткова машина А1-БЩМ-12</i>	<i>48</i>
<i>Рисунок 46 – Механізм притискання деки щіткової машина А1-БЩМ-12</i>	<i>49</i>
<i>Рисунок 47 – Щіткова машина ЩМА</i>	<i>50</i>
МАШИНИ ДЛЯ ЛУЩЕННЯ ТА ШЛІФУВАННЯ ЗЕРНОВИХ КУЛЬТУР	51
<i>Рисунок 47 – Вальцедедковий верстат СВУ-2</i>	<i>51</i>
<i>Рисунок 48 – Луцильно-шліфувальна машина А1-ЗШН-3</i>	<i>52</i>
<i>Рисунок 49 – Шліфувальна машина А1-БШМ-2,5</i>	<i>53</i>
БІЧЕРУШКИ	54
<i>Рисунок 50 – Вертикальна бічева машина ЗВО-1</i>	<i>54</i>
<i>Рисунок 51 – Бічева вимольна машина А1-БВУ</i>	<i>55</i>
<i>Рисунок 52 – Бічева насіннярушка МРН (Кудрявцева-Васильйова)</i>	<i>56</i>
ГРЕБНЬОВІДОКРЕМУВАЧІ	57
<i>Рисунок 53 – Дробилка-гребньовідділювач ВДГ-20</i>	<i>57</i>

МАШИНИ ДЛЯ ЧИЩЕННЯ КАРТОПЛІ ТА КОРНЕПЛОДІВ	58
<i>Рисунок 54 – Картоплечистка КНА-600М</i>	58
<i>Рисунок 55 – Машина МОК-250</i>	59
ПРИТИРАЛЬНІ МАШИНИ	60
<i>Рисунок 56 – Універсальна притиральна машина КПУ-М</i>	60
<i>Рисунок 57 – Притиральна машина ІПЗІ</i>	61
<i>Рисунок 58 – Притиральна машина Т1-КП2Т</i>	62
ОБЛАДНАННЯ ДЛЯ ПОДРІБНЕННЯ ХАРЧОВИХ СЕРЕДОВИЩ	63
<i>Рисунок 59 – Способи подрібнення продуктів</i>	63
<i>Рисунок 60 – Класифікація обладнання для подрібнення харчового середовища</i>	64
ВАЛЬЦЕВАЛЬНІ ВЕРСТАТИ	65
<i>Рисунок 61 – Вальцевий верстат ЗМ2</i>	65
РОЗДРІБНЮВАЧІ	66
<i>Рисунок 62 – Роздрібнювач А1-КДО</i>	66
<i>Рисунок 63 – Роздрібнювач А1-КДП</i>	67
МЛИНИ	68
<i>Рисунок 64 – Млин П-47-1</i>	68
<i>Рисунок 65 – Дисмембратор МАП-800</i>	69
<i>Рисунок 66 – Кульковий млин фірми “Хайденау”</i>	70
ПЛЮЩІЛЬНІ МАШИНИ	71
<i>Рисунок 67 – Плющільна установка А1-КПК</i>	71
РІЗАЛЬНІ МАШИНИ	72
<i>Рисунок 68 – Машина А9-КРВ “Ритм”</i>	72
<i>Рисунок 69 – Шинкувальна машина МШ-10000</i>	73
МЯСОРУБКИ, ВОВЧКИ ТА КУТЕРИ	74
<i>Рисунок 70 – Схема вовчків</i>	74
<i>Рисунок 71 – Вовчок-подріблювач В2-ФД2-Б</i>	75

<i>Рисунок 72 – Вовчок К6-ФВП-120</i>	<i>76</i>
<i>Рисунок 73 – Схема роботи кутера періодичної дії</i>	<i>77</i>
<i>Рисунок 74 – Конструкція ножів та ножевої головки</i>	<i>78</i>
<i>Рисунок 75 – Кутер Л5-ФКМ</i>	<i>79</i>
<i>Рисунок 76 – Колоїдний млин К6ФКМ</i>	<i>80</i>
ГОМОГЕНЕЗАТОРИ	81
<i>Рисунок 77 – Схеми конструкцій гомогенезуючих головок</i>	<i>81</i>
<i>Рисунок 78 – Гомогенизатор А1-ОГМ</i>	<i>82</i>