

Ростислав Крейда, Сергій Сапон, Георгій Канашевич

АНАЛІЗ СПОСОБІВ ОБРОБКИ НЕПОВНИХ ЗОВНІШНІХ СФЕРИЧНИХ ПОВЕРХОНЬ ЛЕЗОВИМ ІНСТРУМЕНТОМ

Актуальність теми дослідження. Вимоги до точності обробки неповних сферичних поверхонь лезовим інструментом постійно зростають. Тому пошук шляхів підвищення точності обробки неповних зовнішніх сферичних поверхонь є актуальною науковою та практичною задачею.

Постановка проблеми. Вибір технологічних методів забезпечення точності форми, розмірів та якості поверхневого шару деталей зі сферичними поверхнями є одним із найважливіших факторів, що впливають на їхню собівартість. Вирішення задачі забезпечення високої якості деталей при їхній мінімальній собівартості дозволить вітчизняним підприємствам випускати конкурентно здатну продукцію на світовому ринку.

Аналіз останніх досліджень і публікацій. Нині відомі різноманітні способи обробки сферичних поверхонь лезовим інструментом, які широко описані та проаналізовані в науково-технічній літературі. Проте сучасний розвиток верстатобудування, виробництва металообробного інструменту та способів лезової обробки поверхонь вказують на необхідність подальшого аналізу цих способів, визначення переваг та недоліків кожного способу.

Виділення недосліджених частин загальної проблеми. Ще до недавнього вважалося, що обробка прецизійних сферичних поверхонь потребує застосування спеціального обладнання, інструменту або пристосування. Однак сьогодні ситуація кардинально змінилася, і тому на сучасних машинобудівних підприємствах такі поверхні обробляються на токарних верстатах з ЧПУ. Відповідно є актуальним комплексне порівняння способів обробки сферичних поверхонь за їхньою якістю, продуктивністю та універсальністю.

Метою статті є порівняльний аналіз сучасних способів лезової обробки неповних зовнішніх сферичних поверхонь деталей машин з позиції їхньої якості, точності форми, продуктивності та універсальності для формування критеріїв ефективності при розробці технології обробки на верстатах з ЧПУ.

Виклад основного матеріалу. У роботі проаналізовано способи обробки сферичних поверхонь фасонними різцями, копіюванням профілю, на верстатах з ЧПУ, огинанням та обкатним фрезеруванням. Для кожного способу наведена схема обробки з описом процесу та виділені переваги й недоліки. Встановлено граничну шорсткість поверхні, обробленої кожним зі способів та проведено порівняння продуктивності на прикладі неповної сферичної деталі гіроскопу. Систематизовано способи обробки за їх універсальністю.

Висновки відповідно до статті. Проведено комплексне порівняння способів обробки сферичних поверхонь з позиції їхньої якості, точності форми, продуктивності, універсальності. Визначені критерії вибору оптимального способу обробки дають змогу надалі їх використовувати при розробці інноваційних технологічних процесів обробки деталей та при плануванні виробництва.

Ключові слова: сферична поверхня; способи обробки; лезова обробка, машинобудування.

Рис.: 8. Табл.: 3. Бібл.: 22.

Актуальність теми дослідження. У сучасному машинобудуванні та приладобудуванні деталі з неповними сферичними поверхнями трапляються дедалі частіше (рис. 1), а вимоги до них зростають [19]. Водночас поява на ринку комерційно доступних високопрецизійних токарних верстатів із ЧПУ та універсального інструменту зі змінними прецизійними радіусними пластинами для обробки складнопрофільних поверхонь тіл обертання створила передумови для забезпечення необхідної якості деталей зі сферичними поверхнями без застосування спеціальних способів обробки. Проте комплексна задача підвищення точності форми та продуктивності обробки неповних зовнішніх сферичних поверхонь є актуальною науковим та практичним завданням і залишиться таким у майбутньому.

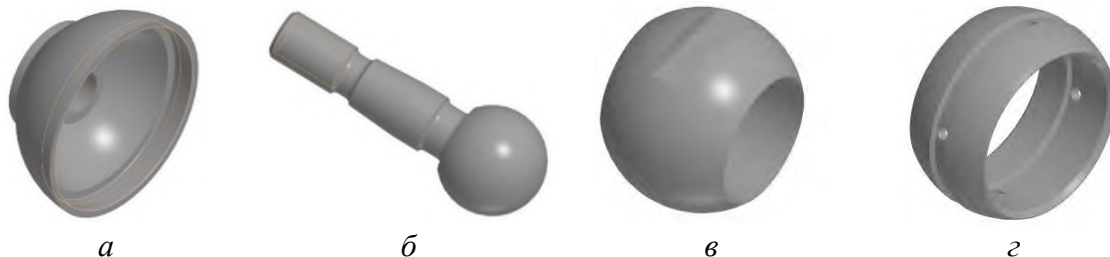


Рис. 1. Деталі машин зі сферичними поверхнями:

а – деталь ротора поплавкового гіроскопа; б – шарова опора автомобіля;
в – клапан сферичного крана; з – внутрішнє кільце сферичного підшипника ковзання

Постановка проблеми. Вибір технологічних методів забезпечення точності форми, розмірів та якості поверхневого шару деталей зі сферичними поверхнями є одним із найважливіших факторів, що впливають на їхню собівартість. Вирішення задачі забезпечення високої якості деталей при їх мінімальній собівартості дозволить вітчизняним підприємствам випускати конкурентоздатну продукцію на світовому ринку.

Аналіз останніх досліджень і публікацій. Проблема забезпечення якості, продуктивності та мінімальної собівартості при обробці неповних сферичних поверхонь свого часу була успішно вирішена, про що свідчать роботи [2-4; 6]. Значна кількість патентів за схемами обробки та методам виготовлення в цьому питанні, додатково підкреслює важливість цієї задачі [8-14]. Проте сучасний розвиток верстатобудування та виробництва різальних інструментів дає можливість подивитися на проблему забезпечення якості сферичних поверхонь з іншого боку.

Виділення недосліджених частин загальної проблеми. Задача порівняння способів обробки є досить не простою, оскільки забезпечити однакові умови порівняння фактично неможливо. Саме тому більшість дослідників проводять його, не враховуючи великої кількості факторів [3; 6] або взагалі гіпотетично [2]. Порівняльний аналіз способів обробки сферичних поверхонь, який враховує основні складові ефективності лезової обробки, дасть можливість технологам оперувати конкретними показниками у процесі планування виробництва.

Метою статті є аналіз технологічних можливостей та систематизація відомих способів лезової обробки неповних сферичних поверхонь деталей машин з позиції їхньої якості, точності форми, продуктивності та універсальності для формування критеріїв ефективності при розробці технології обробки на верстатах з ЧПУ.

Виклад основного матеріалу. За способом формоутворення способи обробки зовнішніх сферичних поверхонь можна поділити на три групи:

- 1) формоутворення шляхом копіювання профілю фасонного інструменту (обробка фасонними різцями на токарних верстатах);
- 2) формоутворення за рахунок криволінійного руху інструменту (суміщенням двох подач на токарних верстатах, огинанням заготовки інструментом на сферотокарних верстатах);
- 3) формоутворення шляхом обкатки поверхні заготовки інструментом, різальна кромка якого рухається по колу з віссю, що проходить через вісь обертання заготовки (обробка обкатним фрезеруванням на токарних або фрезерних верстатах із використанням спеціального інструменту і оснащення).

Розглянемо кожен спосіб обробки за схемою його реалізації.

Обробка фасонними різцями (рис. 2). Суть методу полягає в наступному. Інструмент, здійснюючи поперечну подачу врізання, копіює форму свого профілю на поверхню деталі. Врізання відразу всією шириною різця накладає на цей метод обмеження у вигляді максимального діаметра обробки заготовки, який, як правило, не перевищує 20 мм [7]. Це пов'язано зі значними силами різання, які викликають вібрації. Якщо ж вимоги до деталі не високі або заготовка з м'якого матеріалу, то діаметр сферичної поверхні, отриманої таким методом, може бути значно більшим.

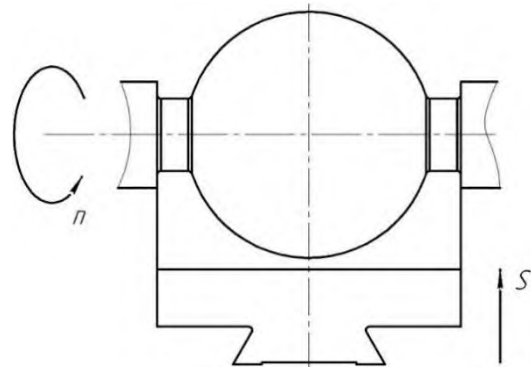


Рис. 2. Схема обробки фасонним різцем

Шорсткість поверхні отриманої точінням фасонними різцями не перевищує Ra 2,0 мкм [15]. Точність форми сферичної поверхні, обробленої таким способом, не може бути менше за 30 мкм, що зумовлено вібраціями та пружним відтисканням ланок технологічної системи внаслідок великої ширини обробки [3].

Переваги способу обробки фасонним різцем полягають у можливості застосування універсального обладнання та продуктивності способу.

Недоліки:

- якість обробленої деталі великою мірою залежить від точності інструмента й шорсткості його робочих поверхонь;

- необхідність застосування спеціального різального інструменту;

- нерівномірний знос різальної кромки інструменту, який позначається на точності деталі;

- залежність ширини різця від діаметра сфери.

Обробка по шаблону (рис. 3). Суть способу полягає в наданні інструменту руху по траєкторії у вигляді дуги кола шляхом суміщення поперечної і позадозжньої подачі на токарному верстаті. Параметри якості деталі значною мірою залежать від того, як реалізований цей спосіб.

1. Копіюванням профілю. Обробка проводиться на копіювальних верстатах або на універсальних токарних оснащених спеціальними пристосуваннями. Суть способу полягає в наступному. По спеціально виготовленій деталі (шаблону) ковзає слідкуючий палець або ролик, який є частиною копіювального пристосування, що переміщує різальний інструмент безпосередньо або через який-небудь підсилюючий пристрій. Найбільш поширеними способами слідкування за контуром шаблону є ручний, механічний, гідравлічний і електромагнітний.

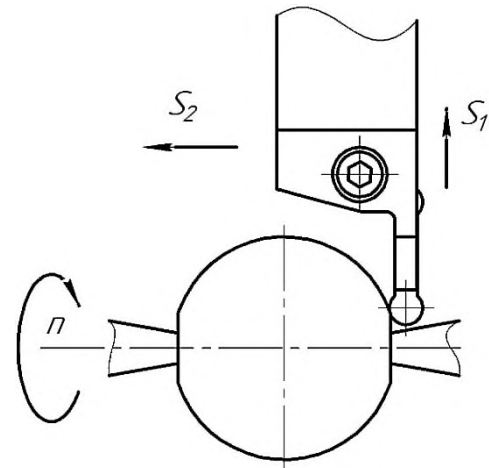


Рис. 3. Схема обробки за шаблоном

Переваги способу в універсальності та високій продуктивності.

Недоліки:

- необхідність виготовлення спеціального шаблону, точність якого має значно перевищувати точність деталі, що обробляється;

- необхідність застосування спеціального копіювального пристрою;

- велика кількість рухомих елементів у кінематичній схемі копіювального пристосування, що негативно відображається на точності деталі.

2. На верстатах з ЧПУ. При обробці на верстатах з ЧПУ інструмент рухається по траєкторії, яка задається управляючою програмою. Остання в цьому випадку виступає шаблоном у неявному виді.

Переваги: висока продуктивність, точність обробки, універсальність, гнучкість способу, відсутність потреби спеціального інструменту чи оснащення.

Єдиним недоліком способу є порівняно висока вартість обладнання (верстата), однак дедалі цей недолік все менш відчутний.

Цей спосіб має широке застосування на вітчизняних машинобудівних підприємствах. Зокрема на ДП НВК «Фотоприлад», (м. Черкаси) таким способом обробляють неповні внутрішні та зовнішні сферичні поверхні при виготовленні деталей систем навігації та керування. При цьому досягнє відхилення від форми сфери становить 5 мкм із шорсткістю Ra 0,25 мкм.

Обробка огинанням профілю (рис. 4). За допомогою спеціальних поворотних пристроїв, які передбачені конструкцією верстата (сферотокарний) або встановлені на верстат, різець здійснює обертання навколо центра сфери, який розташований на осі обертання заготовки. Оброблювана поверхня утворюється в результаті суміщення двох обертань, що є передумовою утворення високої точності форми сферичної поверхні деталі. По такій схемі працюють і найбільш точні сферошліфувальні верстати.

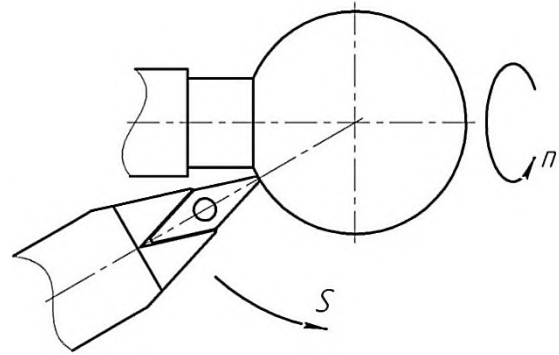


Рис. 4. Схема обробки огинанням профілю

Переваги способу: висока точність обробки та постійність кутів різання.

Недоліки полягають у складності налагодження та потребі використання спеціального оснащення чи обладнання.

Обробка огинанням профілю, як і обробка по шаблону, за своєю суттю, нічим не відрізняються від звичайного процесу точіння. Ці способи дають можливість використовувати стандартний різальний інструмент із змінними пластинками для високопродуктивної обробки (алмаз, ельбор тощо). Економічно досяжна шорсткість поверхонь оброблених такими способами знаходиться на межі Ra 0,2 мкм [7]. У роботі [3] зазначено, що похибка форми сферичної поверхні, отриманої таким способом, не може бути меншою ніж 40 мкм. На нашу думку, така інформація потребує уточнення.

Обробка обкатним фрезеруванням (рис. 5). При цьому способі обробки головний рух різання здійснює спеціальний різальний інструмент. Заготовка обертається з частотою меншою частоти обертання інструменту, таким чином здійснюючи рух кругової подачі. Сферична поверхня заготовки утворюється обкатуванням кола, яке створюють різальні кромки інструменту, центр обертання яких збігається з віссю обертання заготовки.

Переваги:

- висока точність форми сферичної поверхні, яка досягається кінематикою обробки;
- висока продуктивність фінішної обробки, яка досягається застосуванням багатолезового інструмента;
- знос різальних кромки інструмента фактично не впливає на точність форми деталі, що обробляється.

Недоліки:

- потребує використання спеціального різального інструменту;
- залежність діаметра інструменту від діаметра оброблюваної сферичної поверхні;
- нерівномірність шорсткості сферичної поверхні внаслідок різної швидкості різання на різних ділянках оброблюваної деталі;
- складність налагодження.

Досить складний та нерівномірний процес зрізання припуску, а також часткова обробка поверхні процесом, спорідненим до вигладжування, призводить до розбіжності показників шорсткості на сферичній поверхні деталі до 25 %, а сама висота мікронерівності

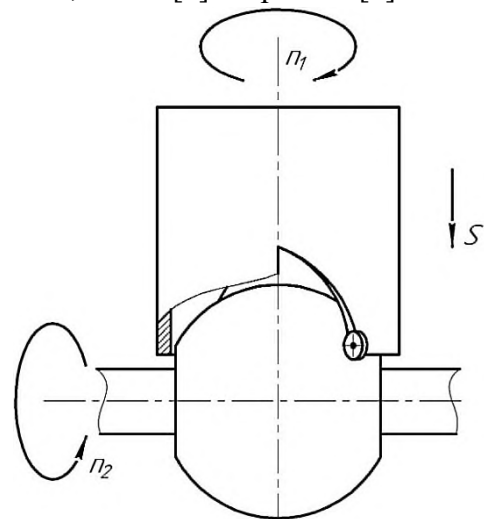


Рис. 5. Схема обробки обкатним фрезеруванням

рідко досягається менше Ra 1,0 мкм. Відхилення від форми сфери залежить лише від відстані між осями заготовки та інструменту і досягається до 5 мкм навіть при обробці на верстатах звичайної точності [1]. За іншими даними [22] шорсткість Ra поверхні, обробленої таким способом, знаходиться в межах від 0,4...1,2 мкм, а відхилення геометричної форми не більше 50 мкм.

Аналізуючи кожен, вище перерахований, спосіб лезової обробки неповних зовнішніх сферичних поверхонь, можна зробити висновок, що процес утворення сфери є досить складним і здебільшого потребує застосування спеціального чи інструменту, чи оснащення, чи обладнання. Спосіб обробки вибирається технологом індивідуально в кожному окремому випадку і залежить від технологічних можливостей підприємства, якості сферичної поверхні, яку потрібно виготовити, та серійності виробництва. Найбільшу складність забезпечення якості поверхні являють собою деталі із прецизійними сферичними поверхнями. Такі деталі переважно піддають чорновій та напівчистовій обробці на універсальних токарних верстатах. Фінішну обробку проводять за методом огинання або обкатним фрезеруванням. Однак застосування спеціального різального інструменту, оснащення чи обладнання, які потребують введення додаткових операцій призводить до удорожчання вартості деталі. У цьому випадку треба звернути увагу на спосіб обробки за шаблоном на токарних верстатах із ЧПУ. Сучасні багатофункціональні верстати з ЧПУ характеризуються високою жорсткістю та вібростійкістю, точністю позиціонування. Дискретність рухів робочих органів верстата більше не є ключовим фактором, який впливає на точність форми поверхні при обробці сфер. Загалом можна стверджувати, що обробка на верстатах із ЧПУ в сучасних умовах машинобудування більше не є спеціальним способом обробки й оправдовує себе навіть у дрібносерійному виробництві.

У загальному випадку можна виділити наступні шляхи підвищення обробки неповних сферичних поверхонь лезовим інструментом, які показані на рис. 6.



Рис. 6. Шляхи підвищення ефективності обробки сферичних поверхонь лезовим інструментом

Залежно від серійності виробництва кожен спосіб обробки неповних сферичних поверхонь може бути застосований у тому чи іншому випадку. Одним із найбільш важливих показників ефективності способу обробки є його продуктивність. На нашу думку, порівняльний аналіз продуктивності способів обробки, проведений в роботі [5], є не об'єктивний, оскільки не зрозуміло, чим оперувались автори при виборі режимів різання.

Ми пропонуємо як обмеження прийняти максимально допустимі режими різання для інструментального матеріалу, які візьмемо з каталогів інструменту компанії TaeguTec [16-18]. Додатково введемо обмеження за шорсткістю та точності обробленої поверхні, яку приймемо рівною максимально досяжній при обробці фасонними різцями, як найменш точного способу, тобто Ra 2,0 мкм та IT9. Звідси розрахуємо теоретичне значення подачі для інших способів обробки, яке виразимо з формули Чебишева:

$$S = \sqrt{8 \cdot r \cdot R_z}, \quad (1)$$

де R_z – висота нерівності профілю по десяти точках, мкм;

S – подача, мм/об (при точінні) та мм/зуб (при фрезеруванні);

r – радіус при вершині пластини, мм.

Як приклад проведемо порівняння продуктивності способів обробки деталей із сферичними поверхнями при обробці деталі «Поплавок» із матеріалу Д16Т (рис. 7). Припуск на обробку приймемо рівним 2 мм. Дані з каталогів інструменту введемо в табл. 1.

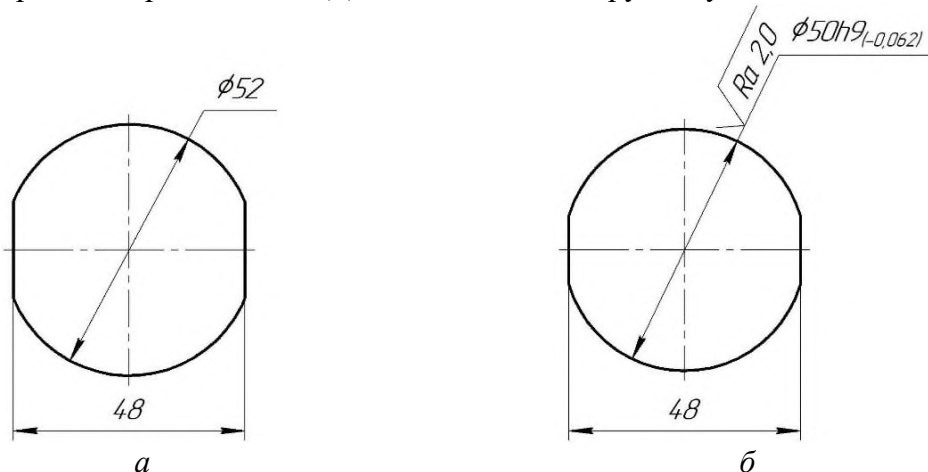


Рис. 7. Ескіз заготовки а) та деталі б) «Поплавок»

Таблиця 1

Рекомендовані режими різання

Спосіб обробки	Вигляд пластинки	Назва пластинки	Матеріал пластинки	Режими різання		
				V, м/хв	S, мм/об(зуб)	t, мм
За шаблоном		TDA 4.00-2.00	K10	40-350	0,20-0,43	0,0-2,0
Огинанням профілю		VCGT 110304 FL	K10	40-350	0,05-0,25	0,5-3,0
Обкатним фрезеруванням		RYHX 0803-AL	K10	40-350	0,8-0,1	1,0-3,5

Загалом продуктивність обробки можна знайти за формулою:

$$\Pi = \frac{V_{\Pi}}{T_0}, \quad (2)$$

де V_{Π} – об'єм припуску.

Знайдемо V_{Π} розрахувавши МЦХ заготовки та деталі:

$$V_{\Pi} = V_3 - V_d = 7693.31 \text{ мм}^3, \quad (3)$$

Розрахункові значення режимів різання та основного часу показані в табл. 2.

Таблиця 2

Розрахунок основного часу обробки деталі

№ з/п	Спосіб обробки	Режими різання			Основний час T _о , хв	Продуктивність П, мм ³ /хв
		V, м/хв	S, мм/об(зуб)	n, хв ⁻¹		
1	Фасонними різцями	100	0,02	637*	0.157	49002
2	За шаблоном	100	0,36	2274-637**	0.216	35617
3	Огинанням профілю	100	0,11	2274-637**	0.716	10745
4	Обкатним фрезеруванням	100	0,5	650***	0,245****	31401

* при розрахунку було прийнято діаметр обробки 50 мм;

** обробка на верстатах з ЧПУ з функцією контролю швидкості різання на поверхні;

*** розрахунок проведено за формулами, наведеними в роботі [5];

**** при розрахунку основного часу кількість зубів фрези прийнято 2.

У сучасних економічних умовах машинобудівним підприємствам доводиться стикатися з частими змінами номенклатури деталей та виробів, що потребують виготовлення. За таких обставин ми пропонуємо користуватись критерієм універсальності при плануванні виробництва (табл. 3).

Таблиця 3

Критерії універсальності способів обробки

Фактор	Спосіб обробки			
	фасонними різцями	за шаблоном	огинанням профілю	обкатним фрезеруванням
Тип обладнання	Універсальне	Універсальне	Спеціальне	Універсальне
Тип інструменту	Спеціальний	Універсальний	Універсальний	Спеціальний
Універсальність способу	Універсальний спосіб, який потребує спеціального інструменту	Універсальний спосіб	Спеціальний спосіб	Універсальний спосіб, який потребує спеціального інструменту
Коефіцієнт універсальності	0,5	1	0	0,5

Порівняння методів обробки з критерієм собівартості має другорядний характер, оскільки за інших рівних умов усе зводиться до витрат на інструмент. Очевидно, що спеціальний інструмент значно дорожчий універсального, однак це компенсується іншими факторами, наприклад продуктивністю. Аналіз фінансово-економічної діяльності машинобудівних підприємств показав, що в загальному випадку витрати на інструмент становлять близько 5 % від загальної вартості виробу [20; 21].

Параметри універсальності, розраховану продуктивність способів лезової обробки неповних сферичних поверхонь, а також шорсткість поверхні та точність форми, яка отримується розглянутими способами, представимо у вигляді діаграми на рис. 8. Оскільки розглянуті параметри мають різного порядку величини приймемо діапазон значень за 100 %. Усі значення будуть знаходитись від 0 до 1, де 1 – кращий показник. Таким чином, спосіб обробки, який має найбільшу за площею фігуру, буде мати перевагу над іншими способами.

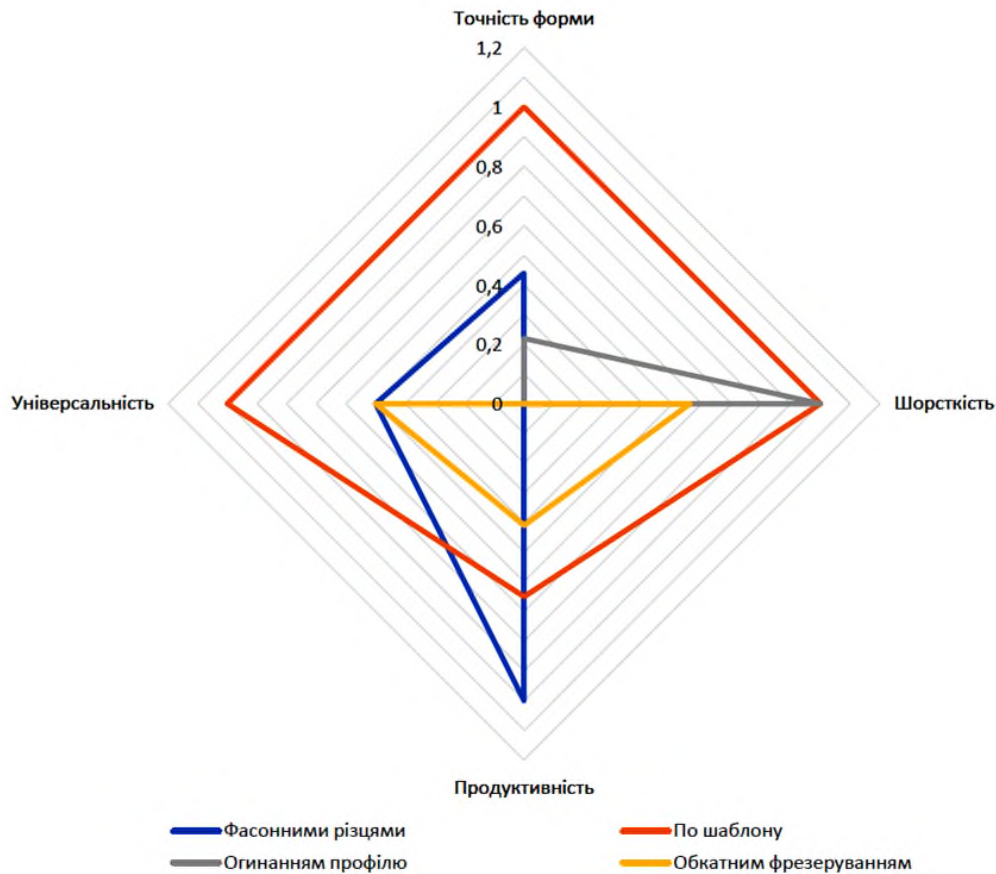


Рис. 8. Порівняльна діаграма способів лезової обробки неповних сферичних поверхонь

Висновки відповідно до статті.

1. Проведено комплексне порівняння способів обробки неповних сферичних поверхонь з позиції їхньої якості, точності форми, продуктивності та універсальності. Визначені критерії вибору оптимального способу обробки дають змогу надалі їх використовувати при розробці технологічних процесів обробки деталей та плануванні виробництва.

2. Визначено шляхи підвищення ефективності обробки неповних сферичних поверхонь лезовим інструментом.

3. Проведено аналіз способів обробки неповних сферичних поверхонь лезовим інструментом зі встановленням переваг і недоліків та гранично досяжної шорсткості та точності форми кожного способу. Проведено приклад порівняння продуктивності відомих способів обробки зі способом, за яким у промислових умовах було виготовлено деталь «Поплавок» для гіроскопа.

Список використаних джерел

1. Коротких М. Т., Кряжев Д. Ю. Повышение эффективности обработки сферических поверхностей обкаточным фрезерованием. *Металлообработка*. 2001. № 4 (4). С. 10–12.

2. Жеребятъев Д. Н. Повышение эффективности размерной обработки сферических поверхностей деталей машин технологическими методами : дис. ... канд. техн. наук: 05.02.08 / Омский государственный технический университет. Омск, 2002. 179 с.

3. Кряжев Д. Ю. Повышение эффективности обработки прецизионных сферических поверхностей фрезерованием : дис. ... канд. техн. наук: 05.03.01 / Санкт-Петербургский государственный технический университет. Санкт-Петербург, 2001. 208 с.

4. Хмельницкий Р. С. Технология скоростной обработки неполных сферических поверхностей деталей машин вращающимся лезвийным инструментом : автореф. дис. ... канд. техн. наук: 05.02.07 / Белорусский национальный технический университет. Минск, 2018. 27 с.

5. Хмельницький Р. С. Исследование процесса обработки сферических поверхностей способом охватывающего фрезерования. *Вестник Полоцкого государственного университета*. 2007. № 8. С. 53–58.

6. Попок Н. Н., Терентьев В. А., Хмельницький Р. С., Сидикевич А. В. Анализ способов обработки сферических поверхностей деталей. *Вестник Полоцкого государственного университета*. 2006. № 12. С. 42–45.

7. Дальський А. М., Косилова А. Г., Мещеряков Р. К., Суслов А. Г. Справочник технолога-машиностроителя : в 2 т. Т. 1. 5-е изд., исправл. Москва : Машиностроение-1, 2003. 912 с.

8. Патент RU 2405666 C1, МПК В24В 11/00, В24В 5/16. Способ механической обработки сферических поверхностей / В. В. Платонов, А. Г. Эпов, Л. В. Латыш, М. А. Волков, Ф. П. Быченкова. Заявка № 2009115406/02 от 22.04.2009; опубл. 10.12.2010, Бюл. № 34. 6 с.

9. Патент RU 2393047 C2, МПК В22С 9/00. Способ изготовления сферической заготовки пробки шарового крана / В. П. Анисимов, А. А. Цыбулаев. Заявка № 2008135944/02 от 08.09.2008; опубл. 27.06.2010, Бюл. № 18. 8 с.

10. Патент RU 2184013 C2, МПК В23В 5/40. Способ формообразования сферических поверхностей / А. В. Сутормин. Заявка № 2000113864/02 от 01.06.2000; опубл. 27.06.2002. 7 с.

11. Патент RU 182576 U1, МПК В23В 5/40. Станок для обработки наружной сферической поверхности / А.О.М. Ахмедов. Заявка № 2016148140 от 07.12.2016; опубл. 23.08.2018, Бюл. № 24. 6 с.

12. Патент RU 2210485 C1, МПК В24В 39/00. Способ обработки наружных сферических поверхностей многошариковым инструментом / С. Н. Семенюк. Заявка № 2002100575/02 от 08.01.2002; опубл. 20.08.2003. 6 с.

13. Патент RU 2286535 C1, МПК G01С 25/00, В23Р 15/00. Способ изготовления ротора шарового гироскопа / Б. Е. Ландау, А. Я. Буцык, С. Н. Бедаев, А. П. Буравлев, А. Г. Щербак. Заявка № 2005107600/02 от 10.03.2005; опубл. 27.10.2006, Бюл. № 30. 12 с.

14. Патент RU 2087763 C1, МПК F16С 23/04, F16С 33/14. Шарнирный подшипник скольжения и способ его изготовления / А. В. Королев, В. П. Курбатов, В. Ю. Дорофеев. Заявка № 94009119/28 от 17.03.1994; опубл. 20.08.1997. 5 с.

15. Грановский Г. И., Панченко К. П. Фасонные резцы. Москва : Машиностроение, 1975. 309 с.

16. Токарная обработка. URL: <http://taegutec.com.ua/wp-content/uploads/2020/04/A-tokarnaya-obrabotka.pdf>.

17. Отрезка и обработка канавок. URL: <http://taegutec.com.ua/wp-content/uploads/2020/04/B-otrezka-i-obrabotka-kanavok.pdf>.

18. Фрезерный инструмент. URL: <http://taegutec.com.ua/wp-content/uploads/2020/04/E-frezernyj-instrument.pdf>.

19. Крейда Р. М., Мацепа С. М., Гордієнко В. І., Голуб М. В. Особливості виготовлення ротора для поплавкового гіроскопа в умовах виробництва. *Вісник Черкаського державного технологічного університету*. 2020. № 2. С. 143–149.

20. Новиков Ф. В., Жовтобрюх В. А., Новиков Г. В. Основы повышения качества и производительности механической обработки : монография. Днепр : ЛИРА, 2017. 452 с.

21. Новиков Ф. В., Жовтобрюх В. А., Новиков Г. В. Оптимальные решения в металлообработке : монография. Днепр : ЛИРА, 2017. 476 с.

22. Попок Н. Н., Хмельницький Р. С., Анисимов В. С. Технологическое обеспечение обработки неполных сферических поверхностей деталей машин. *Вестник Полоцкого государственного университета*. 2018. № 3. С. 54–60.

References

1. Korotkikh, M. T., Kriazhev, D. Iu. (2001). Povyshenie effektivnosti obrabotki sfericheskikh poverkhnostei obkatochnym frezerovaniem [Improving the efficiency of processing spherical surfaces by rolling milling]. *MetallООbrabotka. – Metalworking*, 4(4), 10-12 [in Russian].

2. Zherebiatov, D. N. (2002). *Povyshenie effektivnosti razmernoi obrabotki sfericheskikh poverkhnostei detalei mashin tekhnologicheskimi metodami [Improving the efficiency of dimensional processing of spherical surfaces of machine parts by technological methods]*. (PhD thesis). Omsk State Technical University. Omsk [in Russian].

3. Kriazhev, D. Iu. (2001). *Povyshenie effektivnosti obrabotki pretzionnykh sfericheskikh poverkhnostei frezerovaniem [Improving the processing efficiency of precision spherical surfaces by milling]*. (PhD thesis). St. Petersburg State Technical University. St. Petersburg [in Russian].

4. Khmelnitckii, R. S. (2018). *Tekhnologiya skorostnoi obrabotki nepolnykh sfericheskikh poverkhnostei detalei mashin vrashchayushchimsia lezviinym instrumentom [Technology for high-speed processing of incomplete spherical surfaces of machine parts with a rotating blade tool]*. (PhD thesis). Belarusian National Technical University. Minsk [in Russian].
5. Khmelnitckii, R. S. (2007). Issledovanie protsessa obrabotki sfericheskikh poverkhnostei sposobom okhvatyvaiushchego frezerovaniia [Investigation of the processing of spherical surfaces by the method of covering milling]. *Vestnik Polotckogo gosudarstvennogo universiteta. – Bulletin of Polotsk State University*, 8, 53–58 [in Russian].
6. Popok, N. N., Terentev, V. A., Khmelnitckii, R. S., Sidikevich, A. V. (2006). Analiz sposobov obrabotki sfericheskikh poverkhnostei detalei [Analysis of methods for processing spherical surfaces of parts]. *Vestnik Polotckogo gosudarstvennogo universiteta – Bulletin of Polotsk State University*, 12, 42–45 [in Russian].
7. Dialsckii, A. M., Kosilova, A. G., Meshcheriakov, R. K., Suslov, A. G. (2003). *Spravochnik tekhnologa-mashinostroitelia [Handbook of a mechanical engineer]* (Vol. 1, 5th ed.) Moscow: Mashinostroenie-1 [in Russian].
8. Platonov, V. V., Epov, A. G., Latysh, L. V., Volkov, M. A., Bychenkova, F. P. (2010). *Sposob mekhanicheskoi obrabotki sfericheskikh poverkhnostei [The method of machining spherical surfaces]*. Patent RU 2405666 C1 [in Russian].
9. Anisimov, V. P., Tcybulaev, A. A. (2010). *Sposob izgotovleniia sfericheskoi zagotovki probki sharovogo krana [A method of manufacturing a spherical blank cork ball valve]*. Patent RU 2393047 C2 [in Russian].
10. Sutormin, A. V. (2002). *Sposob formoobrazovaniia sfericheskikh poverkhnostei [The method of forming spherical surfaces]*. Patent RU 2184013 C2 [in Russian].
11. Akhmedov, A. O. M. (2018). *Stanok dlia obrabotki naruzhnoi sfericheskoi poverkhnosti [External Spherical Surface Processing Machine]*. Patent RU 182576 U1 [in Russian].
12. Semeniuk, S. N. (2003). *Sposob obrabotki naruzhnykh sfericheskikh poverkhnostei mnogosharikovym instrumentom [The method of processing external spherical surfaces with a multi-ball tool]*. Patent RU 2210485 C1 [in Russian].
13. Landau, B. E., Butcyk, A. Ia., Bediaev, S. N., Buravlev, A. P., Shcherbak, A. G. (2006). *Sposob izgotovleniia rotora sharovogo giroskopa [A method of manufacturing a rotor of a ball gyroscope]*. Patent RU 2286535 C1 [in Russian].
14. Korolev, A. V., Kurbatov, V. P., Dorofeev, V. Iu. (1997). *Sharnirnyi podshipnik skolzheniia i sposob ego izgotovleniia [Spherical plain bearing and method of its manufacture]*. Patent RU 2087763 C1 [in Russian].
15. Granovskii, G. I., Panchenko, K. P. (1975). *Fasonnye reztsy [Shaped Cutters]*. Moscow: Mashinostroenie [in Russian].
16. *Tokarnaia obrabotka [Turning]*. (n.d.). Retrieved from <http://taegutec.com.ua/wp-content/uploads/2020/04/A-tokarnaya-obrabotka.pdf>
17. *Otrezka i obrabotka kanavok [Parting and grooving]*. (n.d.). Retrieved from <http://taegutec.com.ua/wp-content/uploads/2020/04/B-otrezka-i-obrabotka-kanavok.pdf>.
18. *Frezernyi instrument [Milling tools]*. (n.d.). Retrieved from <http://taegutec.com.ua/wp-content/uploads/2020/04/E-frezernyj-instrument.pdf>.
19. Kreida, R. M., Matsepa, S. M., Hordienko, V. I., Holub, M. V. (2020). Osoblyvosti vyhotovlennia rotora dlia poplavkovoho hiroskopa v umovakh vyrobnytstva [Peculiarities of manufacture of a rotor for float gyroscope in the production conditions]. *Visnyk Cherkaskoho derzhavnogo tekhnolohichnogo universytetu – Bulletin of Cherkasy State Technological University*, 2, 143-149 [in Ukrainian].
20. Novikov, F. V., Zhovtobriukh, V. A., Novikov, G. V. (2017). *Osnovy povysheniia kachestva i proizvoditelnosti mekhanicheskoi obrabotki [Fundamentals of improving the quality and productivity of machining]*. Dnipro: LIRA [in Russian].
21. Novikov, F. V., Zhovtobriukh, V. A., Novikov, G. V. (2017). *Optimalnye resheniia v metalloobrabotke [Optimal metalworking solutions]*. Dnipro: LIRA [in Russian].
22. Popok, N. N., Khmelnitckii, R. S., Anisimov, V. S. (2018). Tekhnologicheskoye obespecheniye obrabotki nepolnykh sfericheskikh poverkhnostey detaley mashin [Technological support for processing incomplete spherical surfaces of machine parts]. *Vestnik Polotckogo gosudarstvennogo universiteta – Bulletin of Polotsk State University*, 3, 54–60 [in Russian].

Rostyslav Kreida, Serhii Sapon, Heorhii Kanashkevych

ANALYSIS OF METHODS FOR PROCESSING PARTIAL EXTERIOR SPHERICAL SURFACES WITH A BLADE TOOLS

Urgency of the research. Accuracy requirements for machining of incomplete spherical surfaces with a blade tool are constantly growing. Therefore, the search for ways to improve the accuracy of processing incomplete external spherical surfaces is an urgent scientific and practical task.

Target setting. The choice of technological methods to ensure the accuracy of the shape, size and quality of the surface layer of parts with spherical surfaces is one of the most important factors affecting their cost. The solution to the problem of ensuring the high quality of parts with their minimum cost will allow domestic enterprises to produce competitive products on the world market.

Actual scientific researches and issues analysis. Currently, various methods of processing spherical surfaces with a blade tool are known, which are widely described and analyzed in the scientific and technical literature. However, the modern development of machine tools, the production of metal-cutting tools and methods of blade processing of surfaces indicate the need for further analysis of these methods, determining the advantages and disadvantages of each method.

Uninvestigated parts of general matters defining. Until recently, it was believed that the processing of precision spherical surfaces requires the use of special equipment, tools or devices. However, today the situation has changed dramatically and therefore at modern machine-building enterprises such surfaces are processed on CNC lathes. Accordingly, a comprehensive comparison of methods for processing spherical surfaces in terms of quality, productivity, versatility is relevant.

The research objective is a comparative analysis of modern methods of blade processing of incomplete external spherical surfaces of machine parts from the standpoint of their quality, shape accuracy, productivity and versatility to formulate performance criteria when developing processing technology on CNC machines.

The statement of basic materials. In the work, methods for processing spherical surfaces with shaped cutters, copying a profile, on CNC machines, rounding and round milling are analyzed. For each method, a processing scheme is described with a description of the process and the advantages and disadvantages are highlighted. The ultimate roughness of the surface processed by each of the methods is established and productivity is compared by the example of an incomplete spherical part of a gyroscope. Processing methods for their versatility were systematized.

Conclusions. A comprehensive comparison of the methods of processing spherical surfaces from the standpoint of their quality, accuracy of shape, performance, versatility is carried out. Criteria for choosing the optimal processing method are determined. This allows their further use in the development of innovative technological processes for processing parts and in production planning.

Keywords: spherical surface; processing methods; blade processing, mechanical engineering.

Fig.: 8. Tables: 3. References: 22.

Крейда Ростислав Миколайович – асистент кафедри технологій та обладнання машинобудівних виробництв, Черкаський державний технологічний університет (б-р Шевченка, 460, м. Черкаси, 18000, Україна).

Kreida Rostyslav – Assistant lecturer of Department of Technology and Equipment Engineering, Cherkasy State Technological University (460 Shevchenko Boul., 18000 Cherkasy, Ukraine).

E-mail: r.kreida@chdtu.edu.ua

ORCID: <https://orcid.org/0000-0003-4105-7794>

Сапон Сергій Петрович – кандидат технічних наук, доцент, доцент кафедри технологій машинобудування і деревообробки, Чернігівський національний технологічний університет (вул. Шевченка, 95, м. Чернігів, 14035, Україна)

Sapon Serhii – PhD in Technical Science, Associate Professor, Associate Professor of Machine Building Technology and Wood Processing Department, Chernihiv National University of Technology (95 Shevchenko Str., 14035 Chernihiv, Ukraine).

E-mail: s.sapon@gmail.com

ORCID: <https://orcid.org/0000-0003-1082-6431>

ResearcherID: G-7764-2014

SCOPUS Author ID: 56736964700

Канашевич Георгій Вікторович – доктор технічних наук, професор, завідувач кафедри та обладнання машинобудівних виробництв, Черкаський державний технологічний університет (б-р Шевченка, 460, м. Черкаси, 18000, Україна).

Kanashkevych Heorhii – Doctor in Technical Sciences, Professor, Head of Department of Technology and Equipment Engineering, Cherkasy State Technological University (460 Shevchenko Boul., 18000 Cherkasy, Ukraine).

E-mail: kanashkevych@ukr.net

ORCID: <http://orcid.org/0000-0002-6708-040X>