

Міністерство освіти і науки України
Чернігівський національний технологічний університет
Oerlikon Barmag GmbH (Німеччина)
Thyssenkrupp Materials International GmbH (Німеччина)
Національний технічний університет України «КПІ ім. І. Сікорського»
ТОВ «БАХ-Інжиніринг»
Національний авіаційний університет
Інженерна академія України
Академія наук вищої освіти України
Національний університет «Львівська політехніка»
Українське товариство механіки ґрунтів, геотехніки і фундаментобудування
Лодзький технічний університет (Польща)
Батумський державний університет ім. Ш. Руставелі (Грузія)



Матеріали VIII міжнародної
науково-практичної конференції

«КОМПЛЕКСНЕ ЗАБЕЗПЕЧЕННЯ ЯКОСТІ ТЕХНОЛОГІЧНИХ ПРОЦЕСІВ ТА СИСТЕМ»

Том 2
10 - 12 травня 2018 р.
м. Чернігів

УДК 621; 624; 674; 684; 621.22; 621.51-54; 661; 664; 620.268;621.791; 004
К63

Рекомендовано до друку вченою радою Чернігівського національного технологічного університету (протокол № 5 від 23.04.2018)

Комплексне забезпечення якості технологічних процесів та систем (КЗЯТПС – 2018) : матеріали тез доповідей VIII міжнародної науково-практичної конференції (м. Чернігів , 10–12 травня 2018 р.) : у 2-х т. / Чернігівський національний технологічний університет [та ін.]; відп. за вип.: Єрошенко Андрій Михайлович [та ін.]. – Чернігів : ЧНТУ, 2018. – Т. 2. – 248 с.

ISBN 978-617-7571-19-2

Видання індексується у наукометричній базі даних РІНЦ (Ліцензійний договір № 611-03/2016К від 17.03.2016р.

ОРГАНІЗАЦІЙНИЙ КОМІТЕТ КОНФЕРЕНЦІЇ

к.т.н., доц. Єрошенко Андрій Михайлович, тел:(093) 798 27 55
к.т.н., доц. Космач Олександр Павлович, тел:(063) 335 39 34
к.т.н., доц. Прибитько Ірина Олександрівна, тел:(098) 078 78 70
к.т.н., доц. Приступа Анатолій Леонідович, тел:(050) 465 20 13
к.т.н., доц. Сапон Сергій Петрович, тел:(097) 384 41 97
д.т.н., проф. Федориненко Дмитро Юрійович, тел:(063) 469 14 12

Відповідальний координатор конференції:

Сапон Сергій Петрович, тел. (097) 3844197, e-mail: s.sapon@gmail.com або kzyatps@gmail.com
<https://www.facebook.com/kzyatps/>

Адреса оргкомітету:

Чернігівський національний технологічний університет,
кафедра технологій машинобудування та деревообробки
14027, м. Чернігів, вул. Шевченка, 95, корп. 2, кімн. 216, тел. (0462) 66 51 45



*За зміст матеріалів, викладених в тезах доповідей персональну відповідальність несуть автори

УДК 621; 624; 674; 684; 621.22; 621.51-54; 661; 664; 620.268;621.791; 004

ISBN 978-617-7571-19-2

©Чернігівський національний
технологічний університет

ПРОГРАМНИЙ КОМІТЕТ КОНФЕРЕНЦІЇ

- д.е.н., проф. Шкарлет С.М. (м. Чернігів, ректор ЧНТУ)
д.т.н., проф. Ступа В.І. (м. Чернігів, БАХ-Інжиніринг)
доктор Шефер Клаус (Oerlikon Barmag, Німеччина)
Штильгер Мартін (ThyssenKrupp, Німеччина)
д.т.н., проф. Бобир М.І. (м. Київ, НТУУ «КПІ ім. Ігоря Сікорського»)
д.т.н., проф. Андренко П.М. (м. Харків, НТУ «Харківський політехнічний інститут»)
д.т.н., проф. Болотов Г.П. (м. Чернігів, ЧНТУ)
д.т.н., проф. Веселовська Н.Р. (м. Вінниця, ВНАУ)
д.т.н., проф. Винников Ю.Л. (м. Полтава, Полт НТУ ім. Юрія Кондратюка)
д.т.н., проф. Грицай І.Є. (м. Львів, НУ «Львівська політехніка»)
д.т.н., проф. Дмитрієв Д.О. (м. Херсон, Херсонський національний технічний університет)
д.т.н., проф. Долгов М.А. (м. Київ, Інститут проблем міцності ім. Г.С.Писаренка)
д.т.н., проф. Дубенець В.Г. (м. Чернігів, ЧНТУ)
д.т.н., проф. Дубровський М.П. (м. Одеса, Одеський національний морський університет)
д.т.н., проф. Залого В.О. (м. Суми, Сумський державний університет)
д.т.н., проф. Іскович-Лотоцький Р.Д. (м. Вінниця, ВНТУ)
д.т.н., проф. Казимир В.В. (м. Чернігів, ЧНТУ)
д.т.н., проф. Калафатова Л.П. (м. Покровськ, ДонНТУ)
д.т.н., проф. Кальченко В.І. (м. Чернігів, ЧНТУ)
д.т.н., проф. Кальченко В.В. (м. Чернігів, ЧНТУ)
д.т.н., проф. Кириченко А.М. (м. Кропивницький, ЦНТУ)
д.т.н., проф. Ковалевський С.В. (м. Краматорськ, ДДМА)
д.т.н., проф. Ковальов В.Д. (м. Краматорськ, ДДМА)
д.т.н., проф. Козловський В.В. (м. Київ, Національний авіаційний університет)
к.т.н., проф. Корнієнко М.В. (м. Київ, КНУБА)
д.т.н., проф. Корченко О.Г. (м. Київ, Національний авіаційний університет)
д.т.н., проф. Кузнецов Ю.М. (м. Київ, НТУУ «КПІ ім. Ігоря Сікорського»)
д.т.н., проф. Лурье З.Я. (м. Харків, НТУ «Харківський політехнічний інститут»)
д.т.н., проф. Луців І.В. (м. Тернопіль, ТНТУ ім. І Пулюя)
д.т.н., проф. Майборода В.С. (м. Київ, НТУУ «КПІ ім. Ігоря Сікорського»)
д.т.н., проф. Орловський Б.В. (м. Київ, КНУТД)
д.т.н., проф. Павленко П.М. (м. Київ, Національний авіаційний університет)
д.т.н., проф. Пальчевський Б.О. (м. Луцьк, Луцький національний технічний університет)
д.т.н., проф. Панчук В.Г. (м. Івано-Франківськ, ІФНУНГ)
д.т.н., проф. Пасічник В.А. (м. Київ, НТУУ «КПІ ім. Ігоря Сікорського»)
д.т.н., проф. Пермяков О.А. (м. Харків, НТУ «Харківський політехнічний інститут»)
д.т.н., проф. Петраков Ю.В. (м. Київ, НТУУ «КПІ ім. Ігоря Сікорського»)
д.т.н., проф. Пінчевська О.О. (м. Київ, НУБіПУ)
д.т.н., проф. Пилипенко О.І. (м. Чернігів, ЧНТУ)
д.т.н., проф. Похмурська Г.В. (м. Львів, НУ «Львівська політехніка»)
д.т.н., проф. Равська Н.С. (м. Київ, НТУУ «КПІ ім. Ігоря Сікорського»)
д.т.н., проф. Радзевич С.П., (RICARDO, Inc., США)
д.т.н., проф. Саленко О.Ф., (м. Кременчук, КНУ ім. Михайла Остроградського)
д.т.н., проф. Сахно Є.Ю. (м. Чернігів, ЧНТУ)
д.т.н., проф. Сиза О.І. (м. Чернігів, ЧНТУ)
д.т.н., проф. Струтинський В.Б. (м. Київ, НТУУ «КПІ ім. Ігоря Сікорського»)
д.т.н., проф. Тіхенко В.М. (м. Одеса, Одеський національний політехнічний університет)
д.т.н., проф. Фальченко Ю.В. (м. Київ, Інститут електрозварювання ім. Є.О. Патона)
д.т.н., проф. Федориненко Д.Ю. (м. Чернігів, ЧНТУ)
д.т.н., проф. Філоненко С.Ф. (м. Київ, Національний авіаційний університет)
д.т.н., проф. Харченко Г.К. (м. Київ, Інститут електрозварювання ім. Є.О. Патона)
д.т.н., проф. Цибуля С.Д. (м. Чернігів, ЧНТУ)
д.т.н., проф. Шахбазов Я.О. (м. Львів, Українська академія друкарства)
д.т.н., проф. Шинкаренко В.Ф. (м. Київ, НТУУ «КПІ ім. Ігоря Сікорського»)
д.т.н., проф. Юдін О.К. (м. Київ, Національний авіаційний університет)

ЗМІСТ

СЕКЦІЯ 4

**«ТЕХНОЛОГІЧНІ ПРОЦЕСИ ТА СИСТЕМИ ХІМІЧНОЇ, ЛЕГКОЇ,
ПЕРЕРОБНОЇ ТА ХАРЧОВОЇ ПРОМИСЛОВОСТІ»**

Будаш Ю. О., Плаван В. П., Ступа В. І. Вплив умов високошвидкісного формування поліпропіленових волокон на їх фізико-механічні характеристики <i>Київський національний університет технологій та дизайну, м.Київ</i>	14
Корнієнко Я. М., Любека А. М. Особливості роботи механічного диспергатора при грануляції у псевдозрідженому шарі <i>Національний технічний університет України «КПІ ім. І. Сікорського», м. Київ</i>	16
Корнієнко Я.М., Гайдай С.С., Сачок Р.В. Моделювання автоколивального режиму неоднорідного псевдо зрідження <i>Національний технічний університет України «КПІ ім. І. Сікорського», м. Київ</i>	18
Колосов О. Є. Модифікація як базовий напрямок удосконалення технологічних та експлуатаційних характеристик традиційних і наномодифікованих рідких полімерних середовищ та зміцнених полімерних композитів <i>Національний технічний університет України «КПІ ім. І. Сікорського», м.Київ</i>	20
Добролюбова М. В, Клевцова М. О. Оцінювання стабільності багатопараметричного технологічного процесу при кореляції його показників <i>Національний технічний університет України «КПІ ім. І. Сікорського», м. Київ</i>	21
Гуменюк О. Л., Ксенюк М. П., Козлов М. В. Реологічні властивості напівфабрикатів з добавкою конопляного шроту для приготування хліба білого <i>Чернігівський національний технологічний університет, м. Чернігів</i>	23
Орловський Б. В., Полевий Р. І. Комп'ютерна кінематика 2D-механізму програмованого відбору голководів з голками вишивального автомату <i>Київський національний університет технологій та дизайну, м. Київ</i>	25
Дворжак В.М. Застосування механізмів з кінематичною парою, що змінюється, для приводу вушкових голок основов'язальних машин <i>Київський національний університет технологій та дизайну, м. Київ</i>	27
Березін Л. М. До розрахунків деталей на міцність та надійність <i>Київський національний університет технологій та дизайну, м.Київ</i>	29
Денисова Н. М., Кузьменко Л. А. Дослідження використання лактулози в технології виробництва діабетичних хлібобулочних виробів <i>Чернігівський національний технологічний університет, м. Чернігів</i>	31
Топоров А.А., Третьяков П.В. Обобщенные критерии оценки надежности элементов химического оборудования <i>Донецкий национальный технический университет, г. Покровск</i>	33
Самохвалова О.В., Олійник С.Г., Лапицька Н.В., Степанькова Г.В. Щодо перспективності використання шроту зародків пшениці в технології житньо-пшеничного хліба підвищеної харчової цінності <i>Харківський державний університет харчування та торгівлі, м. Харків</i>	35
Скрипник С.П., Шумний Ю.Д. Використання вторинного ПВХ у виробництві труб для меліорації та водного господарства ¹ <i>Чернігівський національний технологічний університет, м. Чернігів</i> ² <i>ПАТ «Хімтекстильмаши», м. Чернігів</i>	37

- Гулієнко С.В., Лещенко О.А.** Експериментальне визначення опору шару 41
концентраційної поляризації при зворотному осмосі
Національний технічний університет України «КПІ ім. І. Сікорського», м.Київ
- Кайдаш М.Д.** Визначення розподілу міжшарового тиску для заданої густини 43
текстильних паковок
Чернігівський національний технологічний університет, м. Чернігів
- Городиська О. В.¹, Гревцева Н.В.¹, Буштрук І.В.²** Дослідження реологічних 45
властивостей кондитерської глазурі з додаванням порошків з виноградних кісточок
¹*Харківський державний університет харчування та торгівлі, м. Харків*
²*Чернігівський національний технологічний університет, м. Чернігів*
- Зінько Р.В., Тодавчич С.І.** Використання резонансних режимів в дозувальному 47
обладнанні
Національний університет «Львівська політехніка», м. Львів
- Буря О. І., Шогенов В. М., Гращенко М. О.** Тертя та зношування кополімеру 49
БСП-7, армованого термостійким хімічним волокном
Дніпровський державний технічний університет, м. Кам'янське
- Протченко О.І., Корольов О.О.** Розробка технології та вивчення властивостей 50
хлібобулочних виробів із застосуванням лляного борошна
Чернігівський національний технологічний університет, м. Чернігів
- Морозова Н. В., Корольов О.О.** Покращення органолептичних та фізико- 52
хімічних показників борошняних кондитерських виробів з використанням сорбіту
Чернігівський національний технологічний університет, м. Чернігів
- Сівецький В.І., Куриленко В.М., Поліщук О.В.** Екструзійно-інжекційний спосіб 54
формування погонажних виробів з введенням інтелектуальних датчиків
Національний технічний університет України «КПІ ім. І. Сікорського», м. Київ
- Акимов О. О.¹, Манойленко О. П.², Завертаний Р. С.²** Дослідження впливу 56
кінематики перемотувального механізму машини БП-340 на статичну силу
притискування укочуючого ролика до бобінотримача
¹*Державний науково-випробувальний центр ЗС України, м. Чернігів*
²*Київський національний університет технологій та дизайну, м. Київ*
- Петруша О.О., Шуліка А.О.** Попередження виникнення небезпечних факторів 58
при виробництві горошку зеленого консервованого
Національний університет харчових технологій, м. Київ
- Петруша О.О., Литвин Д. О.** Впровадження міжнародного стандарту IFS на 59
молокопереробних підприємствах
Національний університет харчових технологій, м. Київ
- Бакалов В.Г.** Аналіз факторів, які впливають на динамічні та механічні 61
властивості композита з вуглецевими нанотрубками на основі епоксидної матриці
Чернігівський національний технологічний університет, м. Чернігів
- Корнієнко Я.М., Денисенко В.Р.** Підвищення ефективності процесу грануляції за 63
рахунок введення в автоколивальний режим псевдозрідження
Національний технічний університет України «КПІ ім. І. Сікорського», м. Київ
- Білей-Рубан Н.В., Білей В.І.** Особливості забезпечення функціональності 64
пальтового асортименту одягу з врахуванням технологічних властивостей
основних матеріалів
Мукачівський державний університет, м. Мукачеве

- Білей-Рубан Н.В., Романюк Т.І.** Технологічні прийоми трансформації дефектів трикотажних полотен в «ефекти» декорування виробів 66
Мукачівський державний університет, м. Мукачево
- Лотоцька О. І.** Дослідження стійкості і довговічності відбитків з металу виготовлених термосублімаційним друком 68
Національний технічний університет України «КПІ ім. І. Сікорського», м. Київ

СЕКЦІЯ 5

«ЗВАРЮВАННЯ ТА СПОРІДНЕНІ ПРОЦЕСИ І ТЕХНОЛОГІЇ»

- A. Kostin¹, V. Martunenکو¹, A.Maluy²** КМКН and КМКНС alloying wear-resistant materials temperaure interval 69
¹ Admiral Makarov National University of Shipbuilding, Nikolaev
² Zorya-Mashproekt Gas Turbine Research and Development Complex, Nikolaev
- Гаєвський О.А.** Змінюваність ширини шва при зварюванні у суміші захисних газів 70
Національний технічний університет України «КПІ ім. І. Сікорського», м.Київ
- Кіяновський М.В., Цивінда Н.І., Іванова О.Р.** Аналіз впливу кількості наплавлень на твердість поверхонь відновлених деталей 71
ДВНЗ «Криворізький національний університет» м. Кривий ріг
- Kulinich M.V., Kosintsev S.G., Liarina K.V., Ustinov A.I.** Process of brazing in conditions of local heating of the joint zone 74
Ye.O.Paton Electric Welding Institute of NAS of Ukraine
- Андрущенко М.І., Капустян О.Є. Осіпов М.Ю., Куликовський Р.А., Акритова Т.О.** Дослідження методів, стандартних і спеціальних випробувань матеріалів, на опір безударному абразивному зношуванню 75
Запорізький національний технічний університет, м. Запоріжжя
- Березін Л.Я., Руденко М.М.** Вплив хімічного очищення діелектрика на процес зварювання в електричному полі високої напруги 77
Чернігівський національний технологічний університет, м. Чернігів
- Фальченко Ю.В., Петрушинець Л.В., Федорчук В.Є., Шинкаренко В.С.** Виготовлення тришарових стільникових панелей з алюмінієвих сплавів 79
Інститут Електрозварювання ім. Є.О.Патона НАН України, м. Київ
- Гаєвський В. О.** Розрахунок часу подовження виробничого циклу зварювання внаслідок виникнення дефекту 80
Національний технічний університет України «КПІ ім. І. Сікорського», м.Київ
- Размышляев А. Д.¹, Агеева М. В.²** Методика расчетно-экспериментального определения магнитной проницаемости материалов, применяемых при дуговой сварке 81
¹ ГВУЗ «Приазовский государственный технический университет», г. Мариуполь
² Донбасская государственная машиностроительная академия, г. Краматорск
- Болотов Г. П., Болотов М. Г., Пустовойт Х. М.** Визначення впливу зовнішніх збурень на стабільне існування тліючого розряду в умовах зварювального нагріву 82
Чернігівський національний технологічний університет, м. Чернігів
- Болотов Г. П., Болотов М. Г., Прибитько І. О., Бадай М. В.** Застосування газорозрядної плазми тліючого розряду в процесах отримання тонкоплівкових металопокриттів 84
Чернігівський національний технологічний університет, м. Чернігів

- Голуб Д. М.** Эффективные электродные материалы для наплавки режущего и штампового инструмента 85
Донбасская государственная машиностроительная академия, г. Краматорск
- Ганєєв Т. Р., Прибилько І. О., Бадай М. В.** Розробка технології наплавлення криволінійних елементів подвійного призначення 86
Чернігівський національний технологічний університет, м. Чернігів
- Герцрикен Д.С.¹, Богданов С.Е.¹, Мазанко Ф.В.¹, Миронов Д.В.²** Изучение накопления инертных газов в приповерхностных слоях алюминия 88
¹ *Институт металлофизики им. Г.В.Курдюмова НАН Украины, г. Киев*
² *Самарская государственная сельскохозяйственная академия, г. Самара*
- Олексієнко С. В.¹, Руденко М. М.¹, Ющенко С. М.¹, Найдьон М. Ю.¹, Мартиненко В. О.²** Електродугове наплавлення молібдену на графіт 90
¹ *Чернігівський національний технологічний університет, м. Чернігів*
² *Національний університет кораблебудування ім. Адмірала Макарова, м. Миколаїв*
- Сєліверстов І. А.** Визначення механічних властивостей покриттів методом склерометрії 91
Херсонський національний технічний університет, м. Херсон

СЕКЦІЯ 6

«СУЧАСНІ ЕФЕКТИВНІ ТЕХНОЛОГІЇ ТА МЕТОДИ РОЗРАХУНКІВ У БУДІВНИЦТВІ. ТЕХНОГЕННА БЕЗПЕКА»

- Терещук О.І., Сахно Є.Ю., Буренін О.І.** Проведення тепловізійного моніторингу малоповерхових будівель та споруд 93
Чернігівський національний технологічний університет, м. Чернігів
- Никитенко М. И.¹, Дубатовка И.П.²** Опыт проектирования и выполнения инъекционного упрочнения грунтов в основаниях фундаментов полимерными смесями на объектах Республики Беларусь 95
¹ *Белорусский национальный технический университет, г. Минск*
² *ЧПУП «Моноракурс», г. Минск*
- Захарченко П.В., Онопрієнко В.В.** Сучасні ефективні стінові матеріали-товарозамінники 97
Київський національний університет будівництва та архітектури, м. Київ
- Єрьомін А.В.** Підвищення енергетичної ефективності вітчизняних будівель і споруд шляхом здійснення термомодернізації 99
Київський національний університет будівництва та архітектури, м. Київ
- Кочевих М. О.** Вивчення можливості отримання декоративного щебеню для ландшафтного дизайну з продукту рециклінгу бетону 100
Київський національний університет будівництва та архітектури, м. Київ
- Савенко В.І.¹, Доценко С.І.², Ключєва В.В.¹, Пальчик С.П.¹** Генетичний підхід до ділової досконалості та ізоморфізм структури будівельної організації 101
¹ *Київський національний університет будівництва та архітектури, м. Київ*
² *Український державний університет залізничного транспорту, м. Харків*
- Драпалюк М.В.¹, Пилипенко В.М.²** Дослідження причин руйнування бетонних виробів у біоагресивних середовищах 103
¹ *Одеська державна академія будівництва та архітектури, м. Одеса*
² *Академія Державної пенітенціарної служби, м. Чернігів*

- Дешко В. І., Білоус І. Ю., Голубенко О. О.** Динамічні методи розрахунку у будівництві та поширені технології утеплення 105
Національний технічний університет України «КПІ ім. І. Сікорського», м. Київ
- Грабовський А.П., Бондарець О.А.** Мікромеханіка руйнування конструктивних деталей та споруд 107
Національний технічний університет України «КПІ ім. І. Сікорського», м. Київ
- Васильєв Є. А., Павельєва А. К.** Підбір параметрів мембрани для визначення величини тиску в трубопроводі 109
Полтавський національний технічний університет ім. Юрія Кондратюка, м. Полтава
- Булавка О. І., Соколенко С. В.** Статистичні методи аналізу виробничого травматизму у будівельній галузі 110
Відокремлений структурний підрозділ Тальнівський будівельно-економічний коледж Уманського національного університету садівництва, м. Тальне
- Литвиняк О.Я.** Розрахунок шарувато-залізобетонно-пінобетонних плит перекриття 111
Національний університет «Львівська політехніка», м. Львів
- Сторожук В.М., Ференц О.Б., Копинець З.П.** Проблеми системи підготовки інженерно-технічних працівників з питань безпечності промислових підприємств 112
Національний лісотехнічний університет України, м. Львів
- Мікуліч О.А., Шваб'юк В.І.** Метод дослідження напруженого стану неоднорідних середовищ за нестационарного навантаження 114
Луцький національний технічний університет, м. Луцьк
- Ігнатишин В.В.** Сучасні горизонтальні рухи земної кори в зоні Оашського глибинного розлому та сейсмічність закарпатського внутрішнього прогину 116
Відділ сейсмічності Карпатського регіону Інституту геофізики ім.С.І. Субботіна НАН України
- Корнієнко М.В., Шепетюк Г.О., Корзаченко М.М., Мовчан В.О.** Конструктивні особливості будівель і споруд об'єктів культурної спадщини м. Києва та їх класифікаційні ознаки 118
Київський національний університет будівництва та архітектури, м. Київ
- Зоценко М.Л., Винников Ю.Л.** Сучасна практика проектування та зведення основ і фундаментів, які споруджують без виймання ґрунту 119
Полтавський національний технічний університет ім. Ю. Кондратюка, м. Полтава
- Корнієнко М.В.¹, Жук В.В.¹, Корзаченко М.М.²** Оцінка ефективності запропонованого варіанту підсилення фундаменту малоповерхового будинку 121
¹ *Київський національний університет будівництва та архітектури, м. Київ*
² *Чернігівський національний технологічний університет, м. Чернігів*
- Шульга Ю. І.** Ресурсоенергозбереження під час проектування та експлуатації об'єктів підземного будівництва 123
Національний технічний університет України «КПІ ім. І. Сікорського», м.Київ
- Корнієнко М. В., Ндінга М. Р.** Геотехнічні розрахунки при проектуванні основ і фундаментів будівель в екваторіальній частині африки 124
Київський національний університет будівництва та архітектури, м. Київ
- Барбаш М.І.** Кінематичне формування поверхонь з використанням кривих другого порядку 125
Чернігівський національний технологічний університет, м. Чернігів

- Дешко В.І., Буяк Н.А., Бессальнова О.Р.** Оцінювання зміни рівня теплового комфорту при утепленні шкільної будівлі 127
Національний технічний університет України «КПІ ім. І. Сікорського», м. Київ
- Завацький С.В., Павленко В.В.** Град Чернігів: історія містобудівного розвитку 128
Чернігівський національний технологічний університет, м. Чернігів
- Дубенець В. Г., Савченко О. В., Деркач О. Л.** Нестационарні демпфірувані коливання споруди з урахуванням взаємодії з основою 131
Чернігівський національний технологічний університет, м. Чернігів

СЕКЦІЯ 7

«ІНФОРМАЦІЙНА БЕЗПЕКА. ІНФОРМАЦІЙНІ ТЕХНОЛОГІЇ, АВТОМАТИЗОВАНІ КОМПЛЕКСИ, ВИМІРЮВАЛЬНІ СИСТЕМИ, ІМІТАЦІЙНЕ МОДЕЛЮВАННЯ ТА ОПТИМІЗАЦІЯ»

- К.Krasovska,** Cybersecurity in banking sector. Long-term perspective 134
Taras Shevchenko National University of Kyiv
- Sinkevych O.V.** Software and algorithmic support for working with cellular automata 136
IT Department, Ukrainian National Forestry University, Lviv
- Tychkov V.V., Halchenko V.Ya., Trembovetska R.V., Kunytska L.H.** The use of a single-parametric regression analysis for chrome(vi)-selective electrode manufacture parameters of modeling and optimization 138
Cherkassy State Technological University, Cherkassy
- Pakhaliuk B.P., Khomenko M.A., Revko A.S., Husev A.A.** Distributed autonomous delivery system based on mobile robots with wireless charging 140
Chernihiv National University of Technology, Chernihiv
- Kryshneu Y.¹, Prystupa A.²** Transboundary hydro-meteorological and environmental monitoring system of dnipro river (theorems-dnipro) 142
¹ *Educational Institution "Sukhoi State Technical University of Gomel", Gomel*
² *Chernihiv National University of Technology, Chernihiv*
- Колосова О. П.** Геометричне моделювання при проектуванні конструктивно-технологічних параметрів формуючих засобів 143
Національний технічний університет України «КПІ ім. І. Сікорського», м. Київ
- Ігнатенко П. Л.¹, Петров Ю. І.²** Основні види невизначеності при вимірюванні шкірно-гальванічної реакції 144
¹ *Чернігівський національний технологічний університет, м. Чернігів*
² *Національний авіаційний університет, м. Київ*
- Крячок С.Д., Мамонтова Л.С.** Лідарне знімання ландшафту та перешкод в районах аеропорту 145
Чернігівський національний технологічний університет, м. Чернігів
- Ситников О.П.** Керована електричним полем фазова рідкокристалічна дифракційна ґратка як елемент оптоелектронних вимірювальних систем 147
Чернігівський національний технологічний університет, м. Чернігів
- Ісаченко А.О.¹, Ігнатенко П.Л.²** Структура комп'ютеризованої системи кутових та лінійних положень вимірювальної руки 149
¹ *Національний авіаційний університет, м. Київ*
² *Чернігівський національний технологічний університет, м. Чернігів*

- Шелуха О.О.¹, Ігнатенко П.Л.²** Особливості моделей прийняття рішень в складних технічних системах 151
¹ Національний авіаційний університет, м. Київ
² Чернігівський національний технологічний університет, м. Чернігів
- Богдан М. П., Кравченко В. И.** Информационная модель поддержки деятельности менеджера контакт - центра машиностроительного предприятия Донбасская государственная машиностроительная академия, г. Краматорск 152
- Кравченко В.И., Жартовский А.В., Карягин Ж.Г., Ларичкин А.В.** Моделирование наилучшего приближения экспериментальных данных Донбасская государственная машиностроительная академия, г. Краматорск 154
- Добровольська Л.Н., Собчук Д. С.** Ефективність електричних мереж- запорука енергетичної безпеки держави 155
 Луцький національний технічний університет, м. Луцьк
- Анісімов В. В., Гармаш О. І., Митрохін О. А., Клименко А. В.** Розробка нейронної мережі для класифікації токарних різців ДВНЗ «Український державний хіміко-технологічний університет», м. Дніпро 157
- Митрохін О. А., Анісімов В. В., Удовенко М.Ю., Малаєв М. В., Клименко А. В.** Порівняння розрахунку валів з використанням Solidworks Simulation та класичного підходу опору матеріалів ДВНЗ «Український державний хіміко-технологічний університет», м. Дніпро 159
- Безвесільна О.М., Цірук В.Г.** Сучасні стабілізатори озброєння Національний технічний університет України «КПІ ім. І. Сікорського», м. Київ 160
- Кулик Б.І.** Розміщення засобів штучної компенсації реактивної потужності при моделюванні режимів роботи електричних мереж 0,4-10 КВ Чернігівський національний технологічний університет, м. Чернігів 162
- Волот О. І.** IT-рішення для сучасного підприємства: автоматизація обліку та управління Чернігівський національний технологічний університет, м. Чернігів 164
- Катан В. А., Клим В. Ю.** Особливості моделювання виникнення внаслідок удару руху пластинки, що знаходиться на поверхні рідини Дніпровський національний університет імені Олеся Гончара, м. Дніпро 165
- Харевич А. С., Сорока С. О.** Визначення глибини розповсюдження лазерного випромінювання в анізотропне середовище тіньовим методом Національний технічний університет України «КПІ ім. І. Сікорського», м. Київ 167
- Валецький Б.П.** Роботизовані склади Луцький національний технічний університет, м. Луцьк 169
- Монченко О.В., Мазуренко Є.І.** Акустична система виявлення витоків рідини в трубопроводах Національний авіаційний університет, м. Київ 171
- Дуднік А.С.** Методи визначення координат на основі дальності сигналу та обчислення позиції розташування у пристроях сенсорних мереж Київський національний університет ім. Т. Шевченка, м. Київ 173
- Даниленко Д.А.** Система безпечних хмарних обчислень методами гомоморфного шифрування Київський національний університет ім. Т. Шевченка, м. Київ 174
- Перепадя О. В.** Ідентифікація поперечних аберацій в рейтрейсинговій аберометрії ока Національний технічний університет України «КПІ ім. І. Сікорського», м. Київ 175

- Лапіна О. В.** Вдосконалення обробки та контролю інформації датчиків кутової швидкості в системі керування рухом транспортного засобу 176
Одеська державна академія технічного регулювання та якості, м. Одеса
- Кузьмич Л. В.** Непараметрична ідентифікація щільності розподілу вірогідності в складній постійно змінній завадовій обстановці 178
Національний авіаційний університет, м. Київ
- Оборский Г. А., Прокопович И. В., Моргун Б. А., Моргун Ю. Б.** Оценка контролируемых параметров динамики ветродвигателя методом моделирования 179
Одесский национальный политехнический университет, г. Одесса
- Антошкін О.А.** Стратегія рішення задачі розміщення пожежних сповіщувачів як задачі сенсорного покриття 181
Національний університет цивільного захисту України, м. Харків
- Клименко Т.Є., Талімонова Н.Л.** Візуалізація оптичних захисних елементів поліграфічної продукції спеціального призначення 182
Національний технічний університет України «КПІ ім. І. Сікорського», м. Київ
- Хоменко А.С., Космач О.П.** Моделювання руйнування композиційних матеріалів у випадку складного напруженого стану 183
Чернігівський національний технологічний університет, м. Чернігів
- Коваль А. О.** Аналіз впливу нестационарності технологічних процесів на метрологічні характеристики вимірювальних інформаційних систем 185
Харківський національний автомобільно-дорожній університет, м. Харків
- Фешанич Л. І.** Модель визначення зон втрати стійкості розв'язків системи диференціальних рівнянь для виявлення явища помпажу 187
Івано-Франківський національний технічний університет нафти і газу
- Менжинська Т.В.** Система дослідження робастного методу обробки даних між лабораторних вимірювань 189
Національний технічний університет України «КПІ ім. І. Сікорського», м. Київ
- Менжинська Т.В.** Дослідження робастного S-методу до попередньо оброблених результатів лабораторних вимірювань 190
Національний технічний університет України «КПІ ім. І. Сікорського», м. Київ
- Сінько І. С., Дібров В.Г., Медведєв А.А.** Автоматизоване проектування акустичних конструкцій 191
Одеський національний політехнічний університет, м. Одеса
- Сінько І.С., Балан В.О., Рабчук О.А.** Проектування моделі засобу пересування у гіпермаркетах 193
Одеський національний політехнічний університет, м. Одеса
- Сінько І.С., Замятін М.І., Ланова Д.Д., Панченко А.О.** Композиційне проектування моделі ювілейної медалі та практична реалізація на станку з ЧПУ 195
Одеський національний політехнічний університет, м. Одеса
- Копей В. Б.** Прогнозування частоти відмов колон насосних штанг за допомогою ансамблів дерев рішень 197
Івано-Франківський національний технічний університет нафти і газу
- Павленко П. М.¹, Балушок К. Б.², Захарчук Т. М.¹, Темніков А. В.¹** Методи та технологія інтеграції виробничих даних 199
¹ *Національний авіаційний університет, м. Київ,*
² *ПАТ Мотор Січ, м. Запоріжжя*

- Вознюк А.В., Павленко П.М.** Технологія представлення інформації на графових моделях 201
Національний авіаційний університет, м. Київ
- Закладний О.О.** Апроксимація автокореляційних функцій процесу електроспоживання електропривода 203
Національний технічний університет України «КПІ ім. І. Сікорського», м. Київ
- Пастернак В.В.** Аналіз структурно-неоднорідних матеріалів за допомогою 3d моделювання 205
Луцький національний технічний університет, м. Луцьк
- Кезля П.А.¹, Захарченко С.С.²** Применение технологии виртуальной реальности в образовательных технологиях электроэнергетической сферы 206
¹ *Digital Engineering and Magic*
² *ПАТ "Черниговоблэнерго", г. Чернигов*
- Доставалов В.В.¹, Ігнатенко П. Л.²** Впровадження дирижаблів у системи захисту периметру та систем визначення ландшафту 208
¹ *Національний авіаційний університет, м. Київ*
² *Чернігівський національний технологічний університет, м. Чернігів*
- Граф М.С.¹, Ігнатенко П.Л.²** Модернізація та удосконалення інтелектуальних систем керування безпілотного повітряного судна 210
¹ *Національний авіаційний університет, м. Київ*
² *Чернігівський національний технологічний університет, м. Чернігів*
- Шатохіна Ю.В.¹, Клінцов Л.М.², Ковалев А. В.³** Моделювання залежності концентрації спар від концентрації фосфатів у стічних та очищених водах 212
¹ *Чернігівський національний технологічний університет, м. Чернігів*
² *Чернігівський інститут інформації, бізнесу і права, м. Чернігів*
³ *КП "Славутич водоканал", м. Славутич*
- Чейпеш В.В., Павловський О.М.** Створення мікропроцесорної системи для пригнічення тремору верхньої кінцівки людини 214
Національний технічний університет України «КПІ ім. І. Сікорського», м. Київ
- Нестеренко А.О., Вислоух С.П.** Імітаційне моделювання складних виробничих систем 215
Національний технічний університет України «КПІ ім. І. Сікорського», м. Київ
- Базів О. І.** Підвищення ефективності автоматизації технічного процесу очищення вуглеводневих газів 217
Івано-Франківський національний технічний університет нафти і газу
- Шам О.М., Тетерін І.Д.** Структура автономної системи енергозабезпечення на базі відновлювальних джерел енергії 218
Інститут проблем моделювання в енергетиці ім. Г.Е.Пухова НАН України, м. Київ
- Полінкевич Р.М., Четвержук Т.І.** Програмне забезпечення моделювання гідростатичних підшипників із деформованими перемичками 219
Луцький національний технічний університет, м. Луцьк
- Шевченко С.А.** Моделювання впливу обслуговування машин рослинництва за станом перед технологічною операцією на втрати врожаю 221
Харківський національний технічний університет сільського господарства ім. П.Василенка, м. Харків
- Дубина П.П.** Сучасні методи побудови систем керування мобільних роботів 223
Національний авіаційний університет, м. Київ

- Стахова А.П.¹, Ігнатенко П.Л.²** Моделювання системи діагностики композиційних матеріалів на основі імпедансного методу 225
¹ Національний авіаційний університет, м. Київ
² Чернігівський національний технологічний університет, м. Чернігів
- Сатюков А.І., Приступа А.Л., Ленько Ю.В.** Особливості послаблення НВЧ сигналів зволоженими дерев'яними матеріалами 227
Чернігівський національний технологічний університет, м. Чернігів
- Сатюков А. І, Журко В. П., Бивалькевич М. О.** Вимірювання послаблення НВЧ-сигналів будівельними матеріалами різної вологості 229
Чернігівський національний технологічний університет, м. Чернігів
- Дешко В.І., Карпенко Д.С.** Імітаційне моделювання та оптимізація ринку теплової енергії 231
Національний технічний університет України «КПІ ім. І. Сікорського», м. Київ
- Бодунов В.М., Кулько Т.В.** Парето-оптимізація в електроенергетичних задачах 232
Чернігівський національний технологічний університет, м. Чернігів
- Наумчик П. І., Новик К. С.** Залежність електричної міцності суміші аргону і повітря від концентрації повітря 233
Чернігівський національний технологічний університет, м. Чернігів
- Орнатський Д.П., Добржанська Б.В.** Система з покращеними техніко-економічними показниками для передачі аналогових сигналів через телефонні мережі 235
Національний авіаційний університет, м. Київ
- Ащепкова Н. С., Богданов В. О.** Система ультразвукової дефектоскопії і контролю якості 236
Дніпропетровський національний університет ім. О. Гончара, м. Дніпро
- Лісовий О. П.** Методи підвищення точнісних характеристик засобів вимірювань геометричних величин циліндричних поверхонь у промисловості 238
Національний авіаційний університет, м. Київ

СЕКЦІЯ 8

«ЕКОНОМІЧНІ ТА ПРАВОВІ АСПЕКТИ ЗАБЕЗПЕЧЕННЯ ЯКОСТІ ТА ЕФЕКТИВНОСТІ ТЕХНОЛОГІЧНИХ ПРОЦЕСІВ ТА СИСТЕМ»

- Прокудін Г.С., Ремех І.О., Майданик К.О., Редіч Ю.А.** Оптимізація схем доставки вантажу у міжнародному сполученні 239
Національний транспортний університет, м. Київ
- Науменко О.А., Науменко А.О.** Аналіз попиту на запасні частини для сільськогосподарської техніки 241
Харківський національний технічний університет сільського господарства імені Петра Василенка
- Круцяк М. О.** Особливості розрахунків інвестиційних проектів зеленої енергетики 243
Національний технічний університет України «КПІ ім. І. Сікорського», м. Київ
- Ігнатенков О.Л., Ющенко Н.Л.** Про підвищення ефективності використання активів галузі теплоенергетики в Україні 245
Чернігівський національний технологічний університет, м. Чернігів

СЕКЦІЯ 4 «ТЕХНОЛОГІЧНІ ПРОЦЕСИ ТА СИСТЕМИ ХІМІЧНОЇ, ЛЕГКОЇ, ПЕРЕРОБНОЇ ТА ХАРЧОВОЇ ПРОМИСЛОВОСТІ»

УДК 677.494.7

Будаш Ю.О., докт. техн. наук, доцент
Плаван В.П., докт. техн. наук, професор
Ступа В.І., докт. техн. наук, професор

Київський національний університет технологій та дизайну, budash.yo@knutd.edu.ua

ВПЛИВ УМОВ ВИСОКОШВИДКІСНОГО ФОРМУВАННЯ ПОЛІПРОПІЛЕНОВИХ ВОЛОКОН НА ЇХ ФІЗИКО-МЕХАНІЧНІ ХАРАКТЕРИСТИКИ

Одним із сучасних видів волокнистих продуктів є неткані матеріали, що отримують аеродинамічним методом за технологією «*Spunbond*». Великий діапазон поверхневої щільності та, відповідно, властивостей забезпечують широкий спектр їх споживання.

Метою роботи було підвищення фізико-механічних характеристик поліпропіленових (ПП) волокон за рахунок регулювання окремих параметрів процесу їх формування та кратності фільтрної витягування (КФВ). Основним напрямком реалізації поставленої мети, було збільшення ступеня орієнтації волокон при формуванні, та, як наслідок, поліпшення їх фізико-механічних властивостей. Виходячи з мети роботи, було досліджено вплив на властивості ПП волокон наступних факторів:

- конструкції шахти, та умов охолодження волокон при фільтрному витягуванні;
- тиску повітря, що подається в камеру ежектора;
- температурних умов процесу екструзії;
- використання гальмівних елементів;
- геометричних параметрів отворів фільтри.

В якості волокнуотворюючого полімеру використовували ізотактичний поліпропілен «Толен» марки 21270Д-16К з ПТР (230°C, 21,17 Н) 27 г/10 хв (ПП). Зразки ПП волокон отримувались на промисловій екструдерній лінії «*Rhone Poulenc Fibers*» для виробництва нетканних матеріалів аеродинамічним способом (мультиежекторна система «*Docan*»).

В роботі запропоновані кілька варіантів експериментальних конструкцій охолоджувальних шахт. Отримані результати свідчать, що найбільше значення відносної міцності, а також найменше значення розривного подовження спостерігається при використанні шахти у вигляді подвійного циліндра з перехідними отворами та направляючими елементами. В цьому випадку відносна міцність сформованих ПП волокон приблизно на 28% більша ніж при використанні стандартної шахти.

Збільшення швидкості охолоджуючого повітря приблизно в 2 рази, незначним чином впливає на міцність волокон. При зниженні об'ємної витрати розплаву на 40% від номінальної, діаметр філаменту зменшується приблизно на 20%. При цьому абсолютна міцність філаментів також зменшується, а подовження росте. Зниження абсолютної міцності при зменшенні об'ємної витрати розплаву відбувається в меншій мірі ніж зменшення лінійної густини філаментів. В результаті, відносна міцність волокон при зменшеній об'ємній витраті розплаву вище, ніж при стандартних умовах формування.

Поздовжня деформація струменів, що формуються, здійснюється за допомогою аеродинамічного ежектора, встановленого на заданій відстані від шахти охолодження (по одному ежектору на кожне робоче місце). Стисненим повітрям, що подається в камеру ежектора, створюється на вході в сопло достатнє розрідження для всмоктування волокон і деякої кількості зовнішнього повітря (ефект Вентурі). Суміш стисненого і всмоктуваного повітря нагнітається в трубу переміщення до дефлектора. Отже, ежектор є одночасно

основним «рушійним» вузлом технологічної стадії фільтрального витягування і першим місцем, де окремі філаменти, що виходять з фільтри, утворюють пучок.

Було досліджено вплив тиску повітря, що подається в ежектор (P_m) на фізико-механічні властивості ПП волокон при використанні шахти з радіальною обдувкою. Показано, що при такому способі охолодження, збільшення P_m з 2,5 до 4 кгс/см² призводить практично до лінійного збільшення відносної міцності волокон і до слабкої зміни розривного подовження (рис.1).

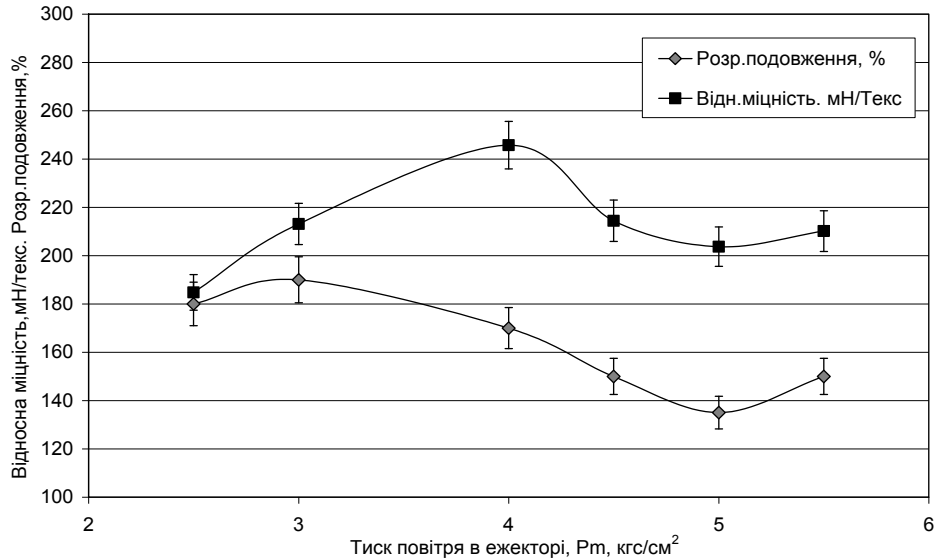


Рис. 1 – Залежність відносної міцності та розривного подовження ПП волокон від тиску повітря що подається в ежектор (радіальна обдувка)

Потрібно зауважити, що таке збільшення міцності досягається завдяки зменшенню діаметру філаменту, при цьому його абсолютна міцність змінюється несуттєво. Подальше збільшення P_m з 4 до 4,5 кгс/см² не чинить значного впливу на діаметр філаменту, а його абсолютна міцність дещо знижується. Відносне подовження при розриві також знижується та має мінімальне значення при $P_m = 5$ кгс/см². Як наслідок, відносна міцність філаменту при збільшенні тиску з 4 до 5,5 кгс/см² зменшується. Таким чином, раціональне значення тиску повітря в ежекторі, яке дозволяє отримувати волокна з найкращими фізико-механічними характеристиками становить ~ 4 кгс/см².

Вплив температурних умов екструзії на властивості волокон не є однобічним. З одного боку, зниження температури розплаву, що подається на формування, зменшує негативний вплив термічної деструкції при екструзії й сприяє фіксації орієнтованого стану при фільтрній витяжці. З іншого боку, підвищення температури розплаву, зменшує напруги, необхідні для розтягування струменя й теоретично має сприяти збільшенню КФВ. Результати випробувань ПП волокон, отриманих при різних температурних умовах свідчать що збільшення температури екструзії призводить до помітного зменшення (\sim на 25%) лінійної густини філаментів, що формуються. При цьому, їх абсолютна міцність і розривне подовження зростають (на 10 та 13% відповідно). В той же час за рахунок зменшення лінійної густини філаментів, їх відносна міцність суттєво (\sim на 48%) збільшується. Зміна геометричних параметрів отворів фільтри ставило за мету збільшення КФВ волокон за рахунок зменшення швидкості витікання розплаву, а також підвищення стабільності потоку й зменшення впливу на процес утворення струменів вхідних ефектів. Встановлено, що зміна параметрів отворів фільтри приводить до суттєвого підвищення як абсолютної, так і відносної міцності волокон приблизно у 1,3-1,6 рази.

Таким чином, виявлені закономірності впливу окремих технологічних факторів високошвидкісного формування ПП волокон аеродинамічним методом на їх фізико-механічні характеристики, що дозволило встановити раціональні значення параметрів процесу.

УДК 66.096.5

Корнієнко Я.М., докт. техн. наук, професор

Любека А.М., асистент

Національний технічний університет України «КПІ ім. І.Сікорського», andrelyubeka@gmail.com

ОСОБЛИВОСТІ РОБОТИ МЕХАНІЧНОГО ДИСПЕРГАТОРА ПРИ ГРАНУЛЯЦІЇ У ПСЕВДОЗРІДЖЕНОМУ ШАРІ

Створення пошарової структури гранульованого продукту з заданими властивостями можливо реалізувати в апараті з псевдозрідженим шаром [1]. Для реалізації даного процесу необхідно створити умови багаторазового змочення та кристалізації розчину на поверхні гранули. Стійкість процесу буде залежати від рівномірності розподілення, та розміру краплин робочого розчину в об'ємі апарату. Для зневоднення складних гетерогенних систем в апараті з псевдозрідженим шаром доцільно застосовувати механічний диспергатор конічного типу (рис. 1), який розташований в середині псевдозрідженого шару.

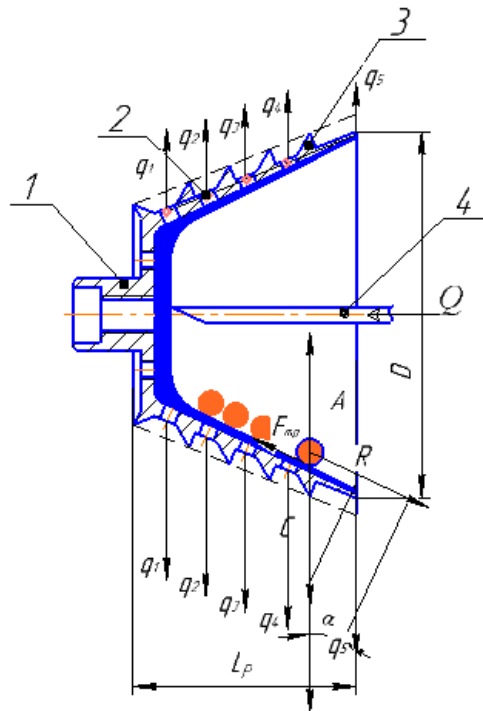


Рис. 1 – Фізична модель роботи механічного диспергатора: Q – подача рідкої фази, $q_1, q_2, q_3 \dots$ – частка рідкої фази в зовнішньому контурі

Рідка фаза через трубку 4 подається у внутрішню частину механічного диспергатора 1, який обертається із заданою частотою. За рахунок поверхневого натягу та відцентрової сили на внутрішній поверхні утворюється плівка яка рухається в зону більшого діаметру. Отвори на поверхні диспергатора дозволяють частково відводити рідку фазу для збільшення розмірів зони зрошення із зовні диспергатора.

При обертанні диспергатора проти годинникової стрілки з лінійною швидкістю крайки диспергатора $w_1 = 9 \text{ м/с}$, траєкторія руху гранул наведена на рис. 2.



Рис. 2 – Фотофіксація руху гранул у внутрішній частині диспергатора

В умовах проведення процесу гранулоутворення при зневодненні рідких систем у псевдозрідженому шарі встановлено, що в нижню частину, всередину диспергатора надходить потік гранул. Перший шар, що безпосередньо контактує з внутрішньою поверхнею диспергатора інтенсивно зміщується та потім викидається під дією відцентрової сили у верхню площину (рис. 3).

Наявність близько розташованих стінок апарата призводить до утворення нашарованих агломерацій на стінці апарата.

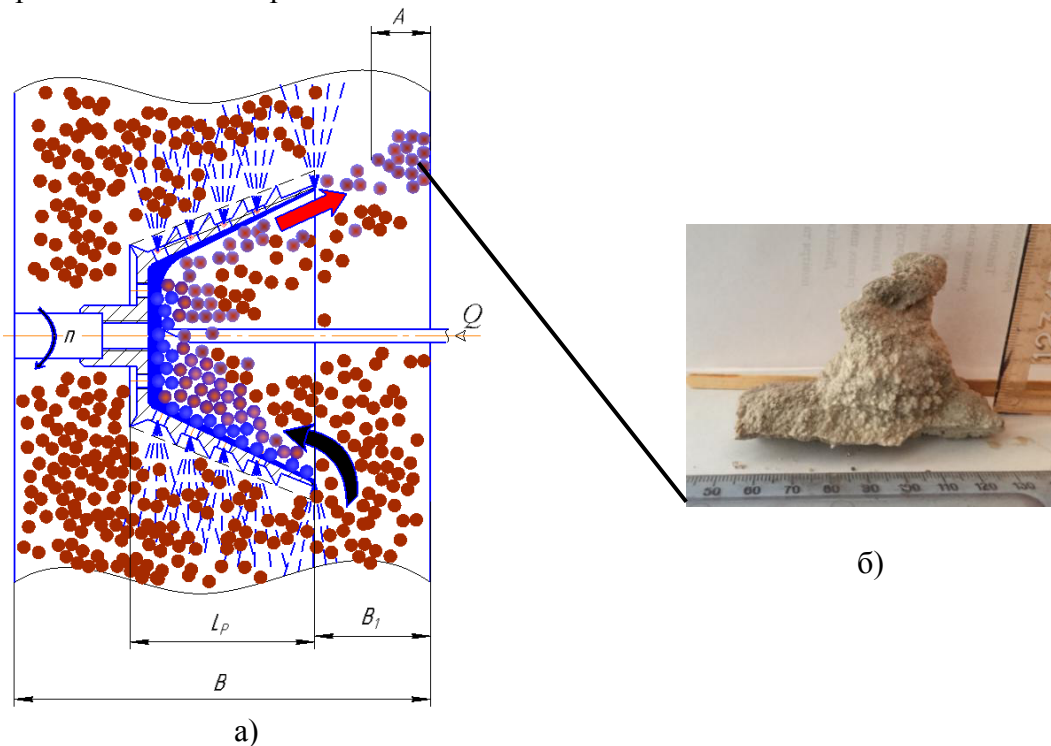


Рис. 2 – Фізична модель змочування гранул у внутрішній частині механічного диспергатора а) та фронтальний хребет б)

Отже застосування механічного диспергатора дозволяє створити інтенсивну горизонтальну циркуляцію зволжених гранул і виникає необхідність створення відповідної технологічної зони в камері гранулятора та дозволяє застосувати цей тип диспергатора для введення композитних систем при реалізації процесів грануляції.

Список посилань

1. Корнієнко Я.М. Обґрунтування фізичної моделі гідродинаміки в апараті з щільним газорозподільним пристроєм / Я. М. Корнієнко, А. М. Любека // «Інноваційні енерготехнології» – Одеса, Україна, 2014. – с. 7 – 10.

УДК 621.21

Корнієнко Я.М., докт. техн. наук, професор

Гайдай С.С., асистент

Сачок Р.В., канд. техн. наук, ст. викладач

Національний технічний університет України «КПІ ім. І.Сікорського», che@kpi.ua

МОДЕЛЮВАННЯ АВТОКОЛИВАЛЬНОГО РЕЖИМУ НЕОДНОРІДНОГО ПСЕВДОЗРІДЖЕННЯ

В останні десятиліття Україна значно збільшила площі під ефірно-олійні культури, а по виробництву олії ввійшла в групу лідерів, що призвело до виснаження ґрунтів та зниження їх родючості. Тому створення нового покоління гранульованих комплексних добрив є однією з важливих стратегічних задач країни в розрізі збереження гумінового шару ґрунтів та запобігання їх виснаженню.

Авторами [1] розроблено спосіб отримання мінерально-гумінових добрив із застосуванням техніки псевдозрідження, що дає змогу отримати тверді композити сфероподібної форми з рівномірним розподіленням мінеральних, поживних та розкислюючих компонентів.

Стійка кінетика процесу гранулоутворення в апараті з псевдозрідженим шаром визначається взаємодією газового теплоносія – зріджувального агента із шаром зернистого матеріалу [2, 3] при введенні рідкої фази всередину шару.

При проведенні процесів такого типу основною вимогою до гідродинаміки є інтенсивне об'ємне переміщення зернистого матеріалу, що супроводжується повним залученням всієї поверхні зернистого матеріалу, який знаходиться в апараті, до процесів перенесення.

Авторами [3, 4] запропоновано спосіб створення неоднорідного псевдозрідження із використанням оригінальної конструкції газорозподільного пристрою [2], яка у поєднанні з конструктивними змінами камери апарата забезпечує реалізацію струменево-пульсаційного режиму неоднорідного псевдозрідження, що при певних умовах може перейти у автоколивальний режим.

Експериментально встановлено [3,4], що автоколивальний режим неоднорідного псевдозрідження дозволяє підвищити питоме навантаження поверхні шару зернистого матеріалу за вологою щонайменше в 1,63 рази у порівнянні з традиційним барботажним режимом псевдозрідження.

При реалізації процесів зневоднення та гранулювання рідких гетерогенних систем із застосуванням техніки псевдозрідження загальна поверхня шару зернистого матеріалу визначається кінетикою процесу й обумовлює мінімальну висоту нерухомого шару H_0 в апараті. При цьому відношення висоти пробою газового факелу y_f до $H_0 - y_f/H_0 < 0,5$ що дає змогу реалізувати бульбашковий режим псевдозрідження [5]. Тобто, дрібні газові бульбашки хаотично проходять через шар зернистого матеріалу, оминаючи застійні зони, що утворились на робочих поверхнях газорозподільного пристрою. Це призводить до оплавлення матеріалу при застосуванні високотемпературного теплоносія. При цьому не вся поверхня частинок зернистого матеріалу приймає участь в тепло- масообміні, тому виникнення зон перезволоження матеріалу призводить до утворення агломератів непрогнозованої структури.

Для усунення цих явищ та підвищення ефективності процесів тепло- масообміну авторами запропоновано інтенсивне локальне введення зріджувального агента в шар зернистого матеріалу.

Рівняння збереження імпульсу для неоднорідного псевдозрідженого шару без врахування його стиснення може бути записане у вигляді [6]:

$$\frac{d^2 H_1(\tau_1)}{d\tau_1^2} = \frac{\Delta P(\tau)}{\rho[1 - \varepsilon(\tau)]H(\tau)} - g \quad (1)$$

де H – висота шару,

$\Delta P(\tau)$ – складна функція швидкості газу, його висоти й порозності, а також властивостей твердої та газової фаз:

$$\Delta P(\tau) = \Delta P_{impulse}(\tau) + \Delta P_{friction}(\tau) + \Delta P_{hydrostatic}(\tau) \quad (2)$$

Рівняння було розв’язано числовими методами для проміжку часу $\Delta\tau=0,04$ с. Отримані в результаті розрахунків результати для різних чисел псевдозрідження дали збіжність з експериментальними відповідно з похибкою 0,9887 та 0,9866, рис. 1.

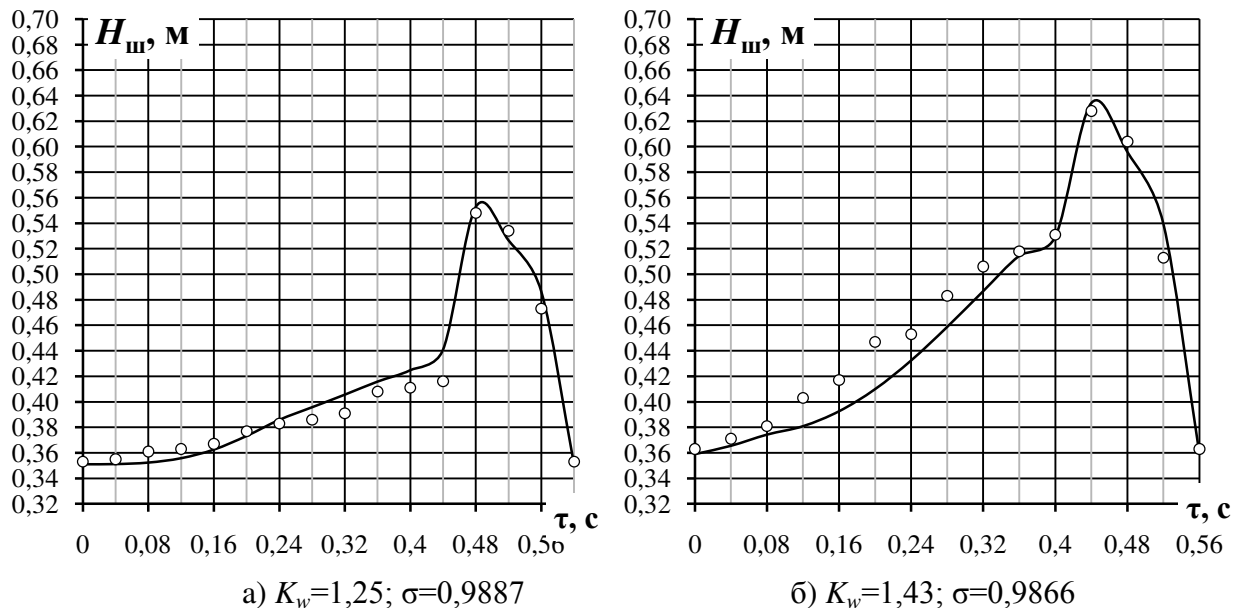


Рис. 1 – Динаміка зміни висоти шару – $H_{ш}=f(\tau)$, $H_0=0,32$

Таким чином, запропонована математична модель адекватно описує струменевопульсаційний режим псевдозрідження та дає змогу визначити умови переходу в автоколивальний режим.

Список посилань

1. Korniyenko Y., Hayday S., Semenenko D., Martynyuk O. (2013), Hranul'ovani azotno-kal'tsiyevohuminovi tverdi kompozyty, modyfikovani bentonitom. Protses oderzhannya, Khimichna promyslovist' Ukrainy, 5, pp. 46-51.
2. Kornienko Y., Sachok R., Rayda V., Tsepka O. (2009), Mathematical Modeling of Continuous Formation Of Multilayer Humic-Mineral Solid Composites, Chemistry & chemical technology, 3 (№4), pp. 335–338.
3. Kornienko Y., Haidai S., Liubeka A., Martynyuk O. (2016), Modelling of pulsating mode of fluidization when obtaining organic-mineral fertilizers, Ukrainian Food Journal, V.5 (№4), pp. 781–794.
4. Kornienko Y., Haidai S., Liubeka A., Martynyuk O. (2016), Kinetic laws of the process of obtaining complex humic-organic-mineral fertilizers in the fluidized bed granulator, Ukrainian Food Journal, V.5 (№1), pp. 144–154.
5. Buevich J., Minaev G. (1984), Jet fluidization, Chemistry, Moscow.
6. Tuponogov V., Rizhkov A., Baskakov A., Obozhin O. (2008), Relaxation auto-oscillations in a fluidized bed, Thermophysics and Aeromechanics, V.15 (№4), pp. 603–616.

УДК 66.02.011:678.542

Колосов О.Є., докт. техн. наук, професор

Національний технічний університет України «КПІ ім. Ігоря Сікорського», a-kolosov@ukr.net

МОДИФІКАЦІЯ ЯК БАЗОВИЙ НАПРЯМОК УДОСКОНАЛЕННЯ ТЕХНОЛОГІЧНИХ ТА ЕКСПЛУАТАЦІЙНИХ ХАРАКТЕРИСТИК ТРАДИЦІЙНИХ І НАНОМОДИФІКОВАНИХ РІДКИХ ПОЛІМЕРНИХ СЕРЕДОВИЩ ТА ЗМІЦНЕНИХ ПОЛІМЕРНИХ КОМПОЗИТІВ

Протягом останніх трьох десятиліть нанотехнології активно розвиваються у всьому світі. Що стосується традиційних і наномодифікованих (НМ) полімерів та посиленних полімерних композитів на їх основі, то методи модифікації розглядаються як основний напрям поліпшення їх технологічних та експлуатаційних характеристик. Тобто модифікація (фізична, зокрема, ультразвукова – УЗ, хімічна та фізико-хімічна) є основним напрямом удосконалення технологічних та експлуатаційних характеристик традиційних та НМ еластомерів, а також зміцнення полімерних композитних матеріалів (ПКМ) на їх основі. Не менш важливим є проектування технологічного процесу виробництва традиційних ПКМ та НМ ПКМ. У цьому випадку використання модифікації та УЗ-інтенсифікації є основним методом підвищення продуктивності процесу та підвищення експлуатаційних характеристик таких матеріалів.

ПКМ, що містить вуглецеві наноматеріали (ВНМ), зокрема, вуглецеві нанотрубки (ВНТ), були досліджені з кінця 90-х років, коли ці матеріали стали доступними у відносно великих кількостях. Такі дослідження проводились набагато рідше, ніж ті, що присвячені використанню фулерену. Проте вже отримані доволі цікаві практичні результати. Багато процесів та експлуатаційних характеристик еластомерів та рідких полімерів можуть бути значно (іноді у кілька разів) збільшені шляхом модифікації їх невеликими кількостями наночастинок, наприклад, фулеренів, нанотрубок, нанопроводів, неорганічних наночастинок і т. д. Для цього потрібні ефективні методи дезагрегації (розсіювання) ВНТ в органічних розчинниках та рідких полімерних середовищах.

Ряд робіт було присвячено підготовці, підвищенню експлуатаційних властивостей та використанню реактопластичних НМПКМ. Зокрема, були проаналізовані перспективи розвитку та практичного застосування нанотехнологій, у тому числі для виробництва НМПКМ, з точки зору досягнень сучасної науки і техніки.

Проаналізовані ефективні технічні засоби (методи та пристрої), призначені для одержання реактопластичних НМПКМ, які забезпечують підвищену міцність і тривалість експлуатації конструкцій на їх основі. Досліджено ефективні методи диспергування ВНТ в органічних розчинниках та рідких полімерних середовищах. Особливості та проблеми виробництва реактопластичних НМПКМ були розглянуті на прикладі використання модифікації епоксидних олігомерів ВНТ. Характеристики реактопластичного НМПКМ були проаналізовані, використовуючи як приклади структурні вуглецеві препреги.

Отримані результати є передумовами для подальших досліджень щодо вдосконалення ефективних методів модифікації традиційних та НМ рідких полімерних середовищ та зміцнених ПКМ на їх основі. Вищезазначені аспекти коротко відображені в роботі [1].

Список посилань

1. Kolosov A. E., Kolosova E. P. Functional Materials for Construction Application Based on Classical and Nano Composites: Production and Properties. In: Recent Developments in the Field of Carbon Fibers. Eds.: Rita Khanna, Romina Cayumil. InTechOpen, 2018. ISBN: 978-953-51-6055-7 (Web of Science).

УДК 658.562.012

Добролюбова М.В, канд. техн. наук, доцент
Клевцова М.О., здобувач

Національний технічний університет України «КПІ ім. І.Сікорського», m.dobroliubova@kpi.ua

ОЦІНЮВАННЯ СТАБІЛЬНОСТІ БАГАТОПАРАМЕТРИЧНОГО ТЕХНОЛОГІЧНОГО ПРОЦЕСУ ПРИ КОРЕЛЯЦІЇ ЙОГО ПОКАЗНИКІВ

Статистичні методи аналізу точності і стабільності характеристик технологічного процесу передбачають, як правило, контроль процесу за одним показником якості продукції. Найбільш широке застосування знайшли карти Шухарта [1]. У багатьох випадках якість продукції характеризується кількома показниками, які можуть бути корельовані. При цьому незалежний контроль за окремими показниками може призвести до помилкових рішень щодо розладу (або навпаки) технологічного процесу.

В зв'язку з цим викликає інтерес критерій Хотеллінга, який раніше не використовувався для цілей багатопараметричного контролю через складність і громіздкість обчислень при визначенні його значень.

При розгляді багатовимірної випадкової величини за вибіркою обсягом n і за відомої дисперсії генеральної сукупності використовується статистика

$$z^2 = n(\bar{x} - \mu_0)^2 \sigma^{-2}, \quad (1)$$

яку в матричній формі можна подати як

$$T_H^2 = n(\bar{X} - \mu_0)^T \Sigma^{-1} (\bar{X} - \mu_0), \quad (2)$$

де Σ – коваріаційна матриця $\Sigma = \begin{bmatrix} \sigma_1^2 & \rho_{12}\sigma_1\sigma_2 & \dots & \rho_{1p}\sigma_1\sigma_p \\ \rho_{21}\sigma_2\sigma_1 & \sigma_2^2 & \dots & \rho_{2p}\sigma_2\sigma_p \\ \vdots & \vdots & \ddots & \vdots \\ \rho_{p1}\sigma_p\sigma_1 & \rho_{p2}\sigma_p\sigma_2 & \dots & \sigma_p^2 \end{bmatrix}$.

Вираз (2) є узагальненою характеристикою Хотеллінга (T_H^2 – статистика Хотеллінга), яку застосовують при оцінюванні якості багатопараметричного технологічного процесу за наявності кореляції його показників [2].

Застосування контрольних карт Хотеллінга передбачає розрахунок статистики (2) для кожної t -ї миттєвої вибірки ($t = 1, \dots, m$). За нормального перебігу процесу має виконуватися умова $T_t^2 < T_{кр}^2$, де $T_{кр}^2$ – границя критичної області. Якщо коваріаційна матриця Σ відома, то статистика Хотеллінга має χ^2 -розподіл, і граничному значенню критичної області відповідає $T_{кр}^2 = \chi_{(1-\alpha, p)}^2$.

За відомої коваріаційної матриці матиме місце нецентральний F-розподіл Фішера, і границі критичної області визначатимуться відповідно до виразу:

$$T_{кр}^2 = \frac{p(m-1)(n-1)}{mn - m - p + 1} F_{(1-\alpha), (mn-n-p+1)}.$$

В одновимірному випадку ($p=1$) розподіл Хотеллінга збігається з розподілом Стьюдента.

Слід зазначити, що сам по собі критерій Хотеллінга дозволяє оцінити стан процесу в цілому, не виділяючи причину його розладу. Карта Хотеллінга не показує, з яким безпосередньо показником (або спільним впливом показників) пов'язане порушення процесу. В зв'язку з цим виникає питання про інтерпретацію результатів контролю. Для

перевірки гіпотези, що «відповідальним» за порушення процесу є j -й показник ($T_t^2 > T_{кр}^2$), може бути використаний частинний критерій Хотеллінга [3].

Аналогічно перевіряються гіпотези і для інших параметрів. Якщо всі p гіпотез відкидають, це означає, що порушення процесу викликано спільною дією кількох показників.

Проведено порівняльне дослідження властивостей карт Шухарта і Хотеллінга і на конкретних числових прикладах показано, що карти Шухарта не «уловлюють» жодного з порушень процесу, відображених картою Хотеллінга.

Фактичні границі карти Хотеллінга описуються рівнянням еліпса, яке має вигляд:

$$\frac{1}{1-\rho^2} \left(\frac{(\bar{x}_1 - \mu_1)^2}{\sigma_1^2} - 2\rho \frac{(\bar{x}_1 - \mu_1)(\bar{x}_2 - \mu_2)}{\sigma_1\sigma_2} + \frac{(\bar{x}_2 - \mu_2)^2}{\sigma_2^2} \right) = \frac{1}{n} \chi_{(1-\alpha, 2)}^2, \quad (3)$$

Знаходження точок, що відповідають значенням середніх у досліджуваних підгрупах, в границях цього еліпса, свідчить про статистичну керованість технологічного процесу, тобто розсіювання значень обумовлено впливом випадкових величин. Точки, що відповідають досліджуваним підгрупам 3 і 8 (вибіркам з $n = 5$ спостережень), знаходяться за границями еліпса (рис. 1), що свідчить про розлад технологічного процесу. Штриховою лінією показаний прямокутник, що відповідає границям карт Шухарта. Обидва вибірових середніх опиняються всередині контрольних границь карт Шухарта.

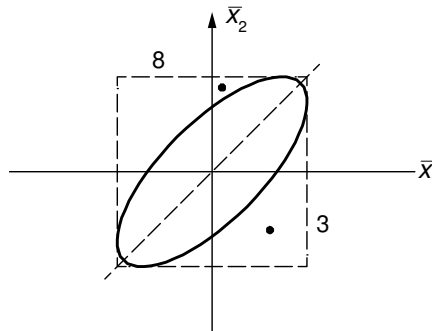


Рис.1 – Розсіювання вибірових середніх \bar{x}_i підгруп

Таким чином, за відомих (заданих) середньоквадратичних відхиленнях показників якості технологічного процесу можна, обчислюючи статистику Хотеллінга T_{HI}^2 , виявляти розлад процесу в реальному масштабі часу.

У багатьох практичних задачах дисперсії і коваріації, як правило, невідомі і мають бути оцінені за вибіркою. Проведено дослідження і для випадку невідомого СКВ, тоді статистична керованість процесом оцінюється за певний період.

Таким чином, серед безлічі багатопараметричних методів використання критерію Хотеллінга дозволяє визначити хід технологічного процесу як поетапно, так і в цілому, виявити показник або поєднання показників, які суттєво впливають на статистичну керованість технологічного процесу.

При невеликих кореляціях, коли показники якості практично некорельовані, виявлення показника, який характеризує порушення процесу, можливо з використанням карт Шухарта.

Список посилань

1. Montgomery D. C. (2009) Introduction to Statistical Quality Control, 6th Ed. – John Wiley & Sons. – 734 P.
2. Клячкин В.Н. Многомерный статистический контроль технологического процесса. / В.Н. Клячкин. – М: Финансы и статистика, 2003. – 192с.
3. Смирнов Н.И. Курс теории вероятностей математической статистики для технических приложений. / Смирнов Н.И., Дунин-Барковский И.В.– М.: Наука, 1969. – 512 с.

РЕОЛОГІЧНІ ВЛАСТИВОСТІ НАПІВФАБРИКАТІВ З ДОБАВКОЮ КОНОПЛЯНОГО ШРОТУ ДЛЯ ПРИГОТУВАННЯ ХЛІБА БІЛОГО

Серед тенденцій, що переважають у вітчизняних розробках хлібобулочних виробів з підвищеною харчовою цінністю можна виділити створення продуктів з використанням якості сировини різноманітних культурних рослин [1, 2]. Серед таких рослин однією з найдавніших економічно важливих сільськогосподарських культур України є конопля. В якості харчової добавки вже давно і успішно використовується конопляний шрот, одержаний після екстракції олії з насіння. За своїм хімічним складом насіння коноплі є важливим функціональним інгредієнтом, так як містить омега-6 та омега-3 жирні кислоти, високоякісний протеїн, харчові волокна і мінеральні речовини [3].

Проте, технологічні властивості складових конопляного шроту, їх вплив на реологічні властивості дріжджового тіста, а отже і на формування споживчих властивостей борошняних виробів з нього зовсім не вивчені. Тому метою даної роботи було встановлені впливу добавки конопляного шроту на реологічні властивості тіста з борошна вищого гатунку для приготування хліба білого.

Дослідження щодо впливу добавки конопляного шроту на формування текстурних властивостей виробів з дріжджового тіста проводили на напівфабрикатах з борошна вищого гатунку, виготовлених за розрахованими рецептурами з різною кількістю добавки конопляного шроту.

Для оцінки впливу конопляного шроту на реологічні властивості тіста визначали такі показники якості як вологість, кислотність, газоутримувальну здатність тіста та ін.

За результатами визначення вологості напівфабрикатів можна зробити висновок, що у випадку збільшення кількості добавки конопляного шроту вологість тіста зменшується в порівнянні з контрольним зразком (рис. 1). Зниження показника вологості тіста пов'язане з високою водопоглинальною здатністю конопляного шроту, що становить $163,0 \pm 0,4\%$.

Одержані значення кислотності тіста свідчать про її зростання у випадку використання добавки конопляного шроту, а також її підвищення зі збільшенням кількості добавки (рис. 1).

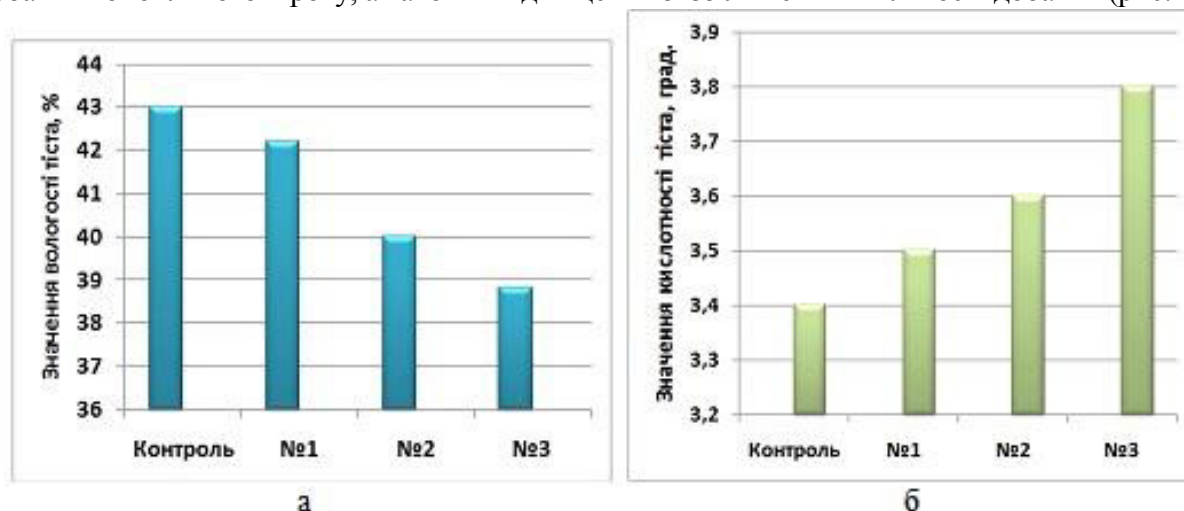


Рис. 1 – Зміна вологості(а) та кислотності (б) тіста залежно від концентрації добавки конопляного шроту: контроль – без добавки; № 1 – 2% добавки; № 2 – 4% добавки; № 3 – 6% добавки

Отже, додавання конопляного шроту стимулює утворення і накопичення кислот, що в свою чергу сприяє покращанню набухання та пептизації білків клейковини і прискорює ферментативні процеси.

Динаміка зміни об'єму зразків тіста без добавки шроту та з різною кількістю цієї добавки показала, що чим більшим є дозування конопляного шроту в тісті, тим гірше воно підходить. Так, у випадку дозування 4% шроту до маси борошна об'єм тіста через 3 год ферментації був менший, ніж контрольного зразка на 12,9%; а за кількості шроту 6% – на 19,3% (рис. 2).

Значення питомого об'єму тіста з добавками конопляного шроту (рис. 3) зростає в порівнянні з контрольним зразком тільки у випадку зразка № 1, збільшення ж кількості добавки в тісті призводить до зниження об'єму тіста, а отже і до зменшення його газотримувальної здатності.

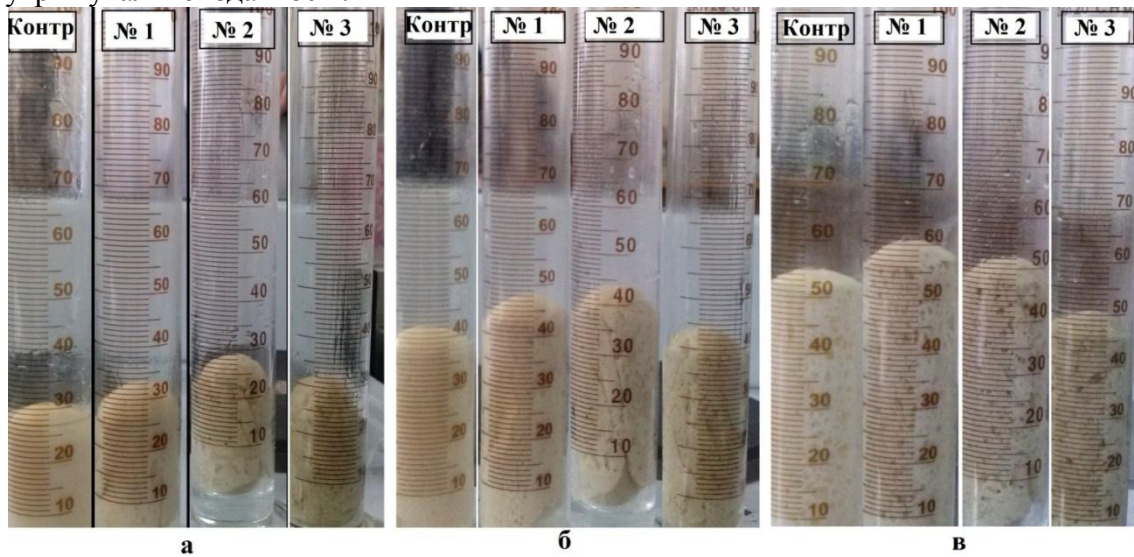


Рис. 2 – Зміна об'єму тістових напівфабрикатів під час бродіння:
а – початок експерименту (0 хв); б – 45 хв експерименту; в – закінчення експерименту (180 хв)

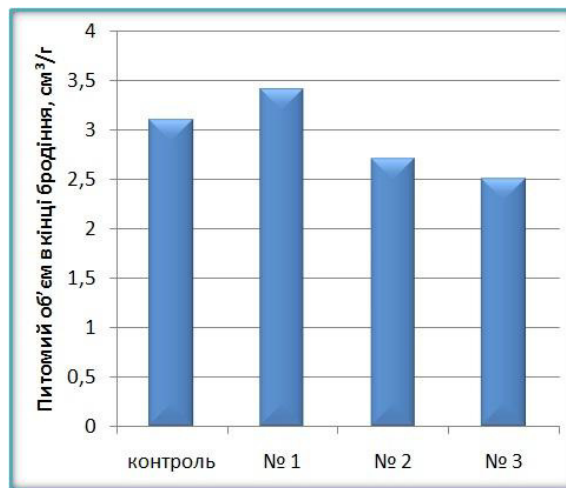


Рис. 3 – Зміна питомого об'єму тіста в кінці бродіння залежно від концентрації добавки конопляного шроту.

Зниження газотримувальної здатності тіста зразків №2 і № 3 пов'язана з високою водопоглинальною здатністю некрохмальних полісахаридів конопляного шроту, що в свою чергу, призводить до зменшенням гідратаційної здатності клейковини (у випадку

внесення конопляного шроту в кількості 4% і 6%), в результаті чого знижується розтяжність клейковини та погіршується її еластичність. Каркас такої клейковини гірше утримує гази, що неодмінно призведе до зменшення об'єму готових виробів та пористості їх м'якушки.

Таким чином добавка конопляного шроту в кількості більшій 2% до маси борошна призводить до погіршення реологічних властивостей дріжджового тіста, тому у випадку її використання дозування має бути $\leq 2\%$.

Список посилань

1. Єрмаков О.Ю. Напрямки та ефективність підприємств хлібопродуктового комплексу / О.Ю. Єрмаков, В.О. Герасіна // Економіка АПК. – 2006. – № 7. – С. 86–90.
2. Макаренко В. В. Вся правда про хліб / В. В. Макаренко. – Агро Перспектива, 2007. – № 6, 7.– С. 24–27.
3. Ушакова В.Н. Стабільність ліпидов пищевых продуктов / В. Н. Ушакова – М.: Агропромиздат, –1988. –152 с.
4. US department of agriculture. Agricultural research service. USDA national nutrient database for standard reference. Release 28 slightly revised May, 2016. Full Report (All Nutrients) 12012, Seeds, hemp seed, hulled. Режим доступу: <https://ndb.nal.usda.gov/ndb/foods/show/3614?format=Full&reportfmt=pdf&pdfQvs=%7B%7D>
Accessed October 16, 2017 07:06 EDT

УДК 677.661.05.002(075)

Орловський Б.В., докт. техн. наук, професор
Полевий Р.І., магістрант

Київський національний університет технологій та дизайну, mlp-knutd@ukr.net

КОМП'ЮТЕРНА КІНЕМАТИКА 2D-МЕХАНІЗМУ ПРОГРАМОВАНОГО ВІДБОРУ ГОЛКОВОДІВ З ГОЛКАМИ ВИШИВАЛЬНОГО АВТОМАТУ

Вишивальні машина-автомати, які відносяться до CNC-машин (Computer Numerical Control) – машин з числовим програмним керуванням широко застосовуються для дизайну одягу, взуття та головних уборів [1]. Такі машини-автомати мають корпус, головний вал, змонтований в корпусі, датчик кута повороту закріплений на головному валу, каретку з приводом, механізм зміни кольорових ниток з голководами та голками, голководи змонтовані в каретці, механізм двокординатних переміщень матеріалу, човник та систему керування з контролером.

КНУТД розроблений 2D-механізму програмованого відбору голководів з голками для зміни кольорових ниток (таблиця 1). Механізм має плоский кулачок 18 з копірним пазом 19.1, закріпленим на корпусі, направляючий ролик 20, два шатуна 21 та 22 і три пневмоциліндра 23, 24, 25 зі штоками 26, 27, 28 та пневматичного розподільника 5/2, кожен з яких містить по два електромагніта на кожен пневмоциліндр, при цьому пневмоциліндри кінематично з'єднані між собою і утворюють трикутник, довжина сторін якого програмно змінюється. В результаті повзун 46, який кінематично з'єднаний з кареткою голководів, переміщується по напрямній 19.2. Відбувається автоматичне позиціонування голководу з голкою, яка попередньо заправлена ниткою для потрібного кольору фрагмента вишивки, а саме зупинка голководу з голкою проти носика човника для початку циклу вишивки обраної кольоровою ниткою. Для продовження циклу вишивки голкою з ниткою іншого кольору програмно змінюється довжина сторін трикутника, утвореного пневмоциліндрами 23, 24, 25. В наведеній таблиці 1 зведені номери голководів з голками, положення рухомих ланок 2D-механізму, функціональні графи та рівняння причинно-наслідкових зв'язків, які покладені в основу програми керування механізмом за допомогою контролера Festo FC-30 (Німеччина).

Таблиця 1 – Результати проектування та дослідження

Голковод	Стан рухомих ланок 2D-механізму	Функціональний граф	Рівняння причинних зв'язків
I			$Y_{25} \leftarrow X_{N48}$ $Y_{48} \leftarrow X_{25}$ $Y_{N25} \leftarrow X_{48}$ $Y_{N48} \leftarrow X_{N25}$
II			$Y_{25} \leftarrow X_{23} \cdot X_{N47}$ (1) $Y_{47} \leftarrow X_{25}$ (2) $Y_{N25} \leftarrow X_{47}$ (3) $Y_{N23} \leftarrow X_{N25}$ (4) $Y_{N47} \leftarrow X_{N23}$ (5)
III		<p>Штоки 26, 27, 28 поршнів пневмоциліндрів 23, 24 25 втягнути і повзун 46 з рецеприкатором перехоплює голковод III</p>	$Y_{23} \leftarrow X_{N32}$ (6) $Y_{24} \leftarrow X_{N34}$ (7) $Y_{25} \leftarrow X_{N36}$ (8)
IV			$Y_{23} \leftarrow X_{N49}$ (9) $Y_{24} \leftarrow X_{23} \cdot X_{N49}$ (10) $Y_{49} \leftarrow X_{24}$ (11) $Y_{N24} \leftarrow X_{49}$ (12) $Y_{N23} \leftarrow X_{N24} \cdot X_{49}$ (13) $Y_{N49} \leftarrow X_{N23}$ (14)
V			$Y_{24} \leftarrow X_{N50}$ (15) $Y_{50} \leftarrow X_{24}$ (16) $Y_{N24} \leftarrow X_{50}$ (17) $Y_{N50} \leftarrow X_{N24}$ (18)

Список посилань

1. Орловский Б.В. Научные основы работы и проектирования швейных машин и полуавтоматов с микропроцессорным управлением / Б.В. Орловский. – К.: Выща школа, 1989.– 87 с

УДК 677.055

Дворжак В. М., канд. техн. наук, доцент

Київський національний університет технологій та дизайну, v_dvorjak@ukr.net

**ЗАСТОСУВАННЯ МЕХАНІЗМІВ З КІНЕМАТИЧНОЮ ПАРОЮ, ЩО
ЗМІНЮЄТЬСЯ, ДЛЯ ПРИВОДУ ВУШКОВИХ ГОЛОК ОСНОВОВ'ЯЗАЛЬНИХ
МАШИН**

У швидкохідних основов'язальних машинах (ОВ-машинах) для приводу петлетвірних органів широко використовуються багатоланкові шарнірно-важільні механізми другого і вище класів за класифікацією Ассура, які забезпечують відтворення робочими органами складних законів руху із зупинкою упродовж циклу петлетворення. При цьому кількість ланок в механізмі, при якій реалізується зупинка робочого органу потрібної тривалості, повинна бути більша шести [1]. Можливості шарнірно-важільних механізмів з «жорсткими» ланками, які утворюються сталими схемами, у певному сенсі є вичерпаними [2]. Тому актуальним завданням є створення механізмів змінної структури на основі використання ланок змінної довжини та кінематичних пар, що змінюються. Це дозволяє зменшити кількість рухомих ланок в механізмі при збереженні технологічного процесу та відкрити нові перспективи для створення нових технологічних процесів [2]. У цих механізмах за цикл утворення петлі самостійно потрібним чином змінюється кінематична схема завдяки зміні довжини ланок, форми ланок, виду кінематичних пар, ступеня рухомості механізму.

В якості базового механізму для дослідження був узятий 8-ланковий механізм коливального руху вушкових голок, у якому вушкова гребінка здійснює зворотно-коливальний рух за законом «коливання вперед – зсув перед крючками голок – коливання назад – зсув за спинками голок». Зсув за спинками голок в ОВ-машині відбувається при зупинці вушкових гребінок, тривалість якої становить приблизно $\frac{1}{3}$ циклу петлетворення.

В роботі [3] досліджується 4-ланковий механізм змінної структури з пружним коромислом змінної довжини та форми, який на фазових кутах коливання вушкової гребінки працює як кривошипно-коромисловий механізм, а на фазових кутах зупинки завдяки тому, що коромисло «ламається», одна його частина (та, яка з'єднується з вушковими гребінками) зупиняється і перетворюється на стояк завдяки взаємодії з упором, інша працює як коромисло кривошипно-коромислового механізму. Виконане дослідження підтвердило працездатність механізму та доцільність застосування подібних механізмів для приводу робочих органів петлетворення ОВ-машин.

Цікавим для застосування як приводного механізму робочих органів петлетворення ОВ-машин є описаний в роботі [2] 4-ланковий механізм зі змінним видом кінематичної пари, в якому на певних фазових кутах ведучої ланки змінюється структура, тобто при прокладанні ниток основи механізм є кривошипно-коромисловим, а при виконанні інших етапів процесу петлетворення – кривошипно-повзунним.

Синтезована для механізму коливального руху вушкових голок ОВ-машини структурна схема на рис. 1 містить закріплену на головному валу 1 ведучу ланку – ексцентрик 2, шатун 3 та ланку 4, яка на певних фазових кутах головного вала рухається як повзун або як коромисло. Ланка 4 повзунною частиною 5 утворює поступальну кінематичну пару з нерухомою напрямною 6, яка виконується з циліндричною головою. Ланка 4 напрямною частиною 10 та роликком 9 має можливість з'єднуватися з валом вушкових гребінок 7. На валу 7 закріплюється тримач 8 вушкових гребінок 9. При роботі механізму на певних

фазових кутах ведучої ланки 1 ланка 4 взаємодіє з упором 12. На рис. 1 не показаний механізм зсуву вушкових гребінок.

При роботі механізму від нульового положення, за яке приймається початок коливання вушкових гребінок вперед, ланка 4 повзунною частиною 5 утворює обертальну кінематичну пару з циліндричною головкою нерухомої напрямної 6. Механізм працює як кривошипно-коромисловий. Коливальний рух вперед та назад передається на вал 7 з вушковими гребінками 9. При цьому відбувається прокладання ниток основи.

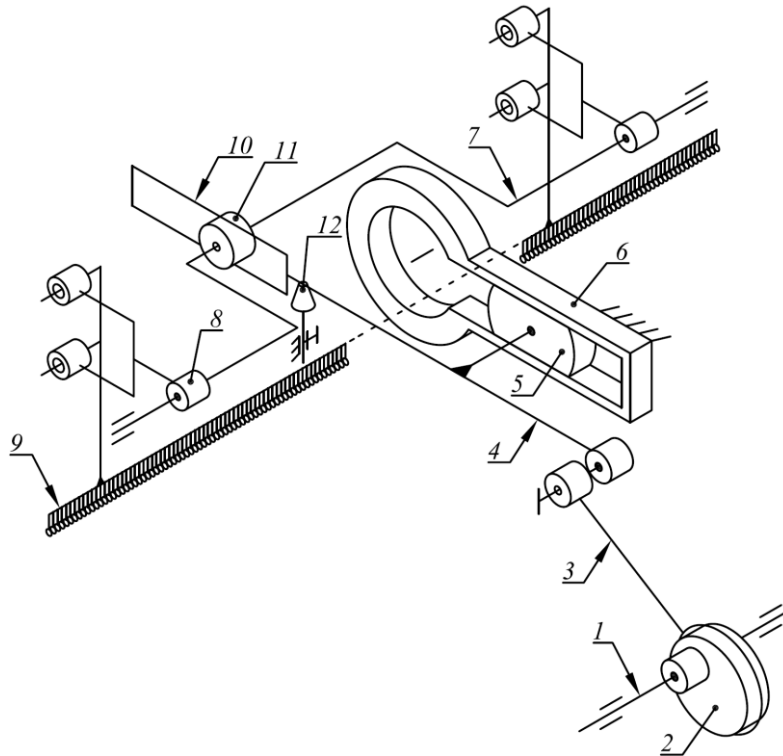


Рис. 1 – Структурна схема механізму коливального руху вушкових голок з кінематичною парою, що змінюється, основов'язальної машини

Під час взаємодії упора 12 з ланкою 4, остання зупиняє свій коливальний рух. При подальшому русі ведучої ланки відбувається зміна кінематичної схеми завдяки зміні виду кінематичної пари: повзунна частина 5 ланки 4 переміщується по нерухомій напрямній 6 і механізм перетворюється на кривошипно-повзунний. Під час зупинки коливального руху ланки 4 і разом з нею вушкових гребінок 9 механізм зсуву здійснює зсув вушкових гребінок вздовж фронтальної частини ОВ-машини.

Подальші дослідження спрямовані на метричний синтез 4-ланкового механізму коливального руху вушкових голок зі змінною кінематичною парою ОВ-машин.

Список посилань

1. Дворжак В. М. Удосконалення та синтез механізму прокачки вушкових голок основов'язальних машин [Текст]: дис. на здоб. наук. ступ. канд. техн. наук: спец. 05.05.10 – машини легкої пром-сті. Наук. кер. д-р техн. наук, проф. Б.В. Орловський / В. М. Дворжак ; КНУТД. – К. : КНУТД, 2007. – 233 с.
2. Тулешев К. Т. Синтез плоских многозвенных рычажных механизмов на основе обращения движения [Текст]: дис. на здоб. наук. ступ. канд. техн. наук : спец. 05.02.18 – теория механизмов, машин и автоматических линий. Наук. кер. канд. техн. наук, доцент Иванов К. С. / К. Т. Тулешев ; КПИ. – Алма-Ата : КПИ, 1984. – 160 с.
3. Дворжак В. М. Застосування механізмів зі змінною довжиною ланок для приводу вушкових голок основов'язальних машин // Комплексне забезпечення якості технологічних процесів та систем: VI Міжнародна науково-практична конференція. Чернігів, 26-29 квітня 2016 р. – Чернігів: ЧНТУ, 2016. – С. 215-216.

УДК 621.81:539.4.001

Березін Л. М., канд. техн. наук, доцент
Київський національний університет технологій та дизайну, lnb07@ukr.net

ДО РОЗРАХУНКІВ ДЕТАЛЕЙ НА МІЦНІСТЬ ТА НАДІЙНІСТЬ

В науково-технічних джерелах представлено широкий спектр напрацювань з теорії та практики розрахунків деталей на міцність та надійність. Проте, незважаючи на комплексне висвітлення проблеми, існує прогалина в стратегії вибору конкретного методу розрахунку, який переважно базується на кваліфікації та інтуїції проектувальника стосовно кожної деталі окремо.

Запропоновано підхід поділу деталей на окремі групи, для яких доцільно використовувати відповідні алгоритми в розрахунках на міцність, а при необхідності, на довговічність та надійність.

Особливості проектування технологічного обладнання, полягають в тому, що частина стандартизованих та уніфікованих деталей (перша група) є наперед надійними, мають середній ресурс, який перевищує тривалість міжремонтного циклу. Для таких деталей розрахунки на міцність недоцільні.

Існує номенклатура деталей (відносимо до другої групи), для яких характерний надлишковий запас міцності, що призводить до збільшення їх габаритів, маси та відповідно динамічних навантажень. При корегуванні розмірів деталей використовують традиційні інженерні розрахунки деталей машин та елементів конструкцій на міцність: за нормованим коефіцієнтом запасу міцності $n \geq [n]$ або за допустимим напруженням $\sigma \leq [\sigma]$. Оцінку міцності за допустимим напруженням виконують переважно в наближених, попередніх розрахунках однотипних деталей при детермінованих умовах навантаження, усталеній технології виробництва та розробленій системі допустимих напружень.

Аналогічну перевірку на міцність достатньо виконувати для деталей третьої групи, несуча здатність яких обмежується жорсткістю або стійкістю, а міцність - їх розмірами, що зумовлені вимогами технологічного процесу.

Четверту групу складають деталі машин загального призначення, розрахунки яких широко висвітлені науково-технічній літературі та достатньо представлені в нормативних матеріалах. До них відносять кріпильні різьбові, зубчасті, пасові, підшипники, вали тощо. Основна відмінність розрахунків для підшипників – їх ведуть не за напруженням, а за динамічною вантажопідйомністю.

До п'ятої групи відносимо силові деталі, розрахунок на міцність яких необхідно виконувати в імовірнісному аспекті за критерієм втомленості. Деталі мають випадковість навантажень і характеристик міцності матеріалів при необхідності забезпечення малих, але достатніх запасів міцності, що характеризується умовою $\bar{n} \geq n_{кр(\beta)}$ - критеріальні значення коефіцієнту запасу з довірчою імовірністю β , які визначають методом довірчих інтервалів,

При невиконанні умови міцності $\bar{n} \leq n_{кр(\beta)}$, необхідна перевірка, яка полягає в

$$n_P = \frac{1 + \sqrt{1 - (1 - u_P^2 \cdot v_{-1\alpha}^2)(1 - u_P \cdot v_\sigma^2)}}{1 - u_P^2 \cdot v_{-1\alpha}^2}$$

обчисленні коефіцієнту запасу міцності

при заданій

ймовірності руйнування P або визначенні ймовірності руйнування P за таблицею після обчислення квантилю нормованого нормального розподілення:

$$u_p = -\frac{\bar{\sigma}_{-10} - \bar{\sigma}}{\sqrt{S_{-10}^2 + S_{\sigma}^2}} = \frac{1 - \bar{n}}{\sqrt{\bar{n} \cdot v_{-10}^2 + v_{\sigma}^2}}$$

У випадках комбінацій інших відомих законів розподілів (Вейбула, логарифмічно нормального, гама-розподіл тощо) характеристик міцності та навантаженості, ймовірнісні розрахунки по визначенню точкових оцінок показників надійності в кінцевій формі доцільно виконувати за формулами, які представлені в [1].

Найбільш загальним є випадок, коли значення випадкової величини не підпорядковуються класичному закону розподілу. Розв'язок в цій постановці представлений в [2] на прикладі адаптованої до в'язального механізму шкарпеткових автоматів динамічної моделі в поліноміальній формі випадкових значень максимального ударного навантаження F голки в залежності від силу опору F_o її руху як функції випадкового аргументу. Для визначення щільності розподілу ймовірностей неперервної випадкової величини F використовували вираз $f(F) = f[q(F)] \cdot q'(F)$, де $q(F)$, $q'(F)$ – функція, яка обернена функції $F = f(F_o)$ та її похідна. Оскільки складені залежності є незручними для практичного використання, запропоновано спрощений підхід до складання закону розподілу навантажень, який полягає в заміні його середнє зваженою сумою декількох нормальних законів.

Шосту групу складають деталі складної форми (в в'язальному механізмі панчішних автоматів - голки та селектори різних позицій), які критеріальні за розмірами [8]. Їх проектування з великим запасом міцності унеможливлено через обмеження розмірів небезпечного перерізу, які залежать від класу автомату. Для них доцільно використовувати розрахунки на втомленісну міцність по обмеженій, наперед заданій довговічності. Пропонується попередньо будувати за даними експерименту криву втомленості, яка характеризує наробітки деталей на відмову, а далі обраховувати їх довговічність в залежності від режиму навантаження або розв'язувати обернену задачу - за заданим рівнем довговічності розраховувати конструктивні параметри замкової системи та швидкісний режим автомату. При проектуванні перспективних замкових систем з спадковістю конструкції пропонується спрощений розрахунок, який базується на рівнянні Велера - залежності еквівалентних напружень в небезпечному перерізі голок і селекторів від відповідних розрахункових чисел циклів навантаження до руйнування.

Використовуючи сучасні уявлення про втомленісну міцність та довговічність, розроблено основи імовірнісного розрахунку втомленісної довговічності СЕ автоматів на основі даних про навантаження і параметри втомленісної міцності з урахуванням їх розсіяння. Результатом розрахунків є функції розподілу довговічності СЕ за втомленісною міцністю при різних значеннях коефіцієнта варіації навантаження ($v_a=0,1; 0,15; 0,2$) - залежностей квантилю u_{p_i} в рівномірному масштабі та відповідних ймовірностей руйнування P_i в масштабі нормального закону розподілу від логарифму втомленісної довговічності $\lg N_{\text{сум}_i}$ в числах циклів навантаження до руйнування.

Для підвищення достовірності результатів розрахунків на міцність та надійність доцільно використовувати декілька способів, а на заключній стадії проектування, по можливості, виконувати визначальні випробування.

Список посилань

1. Хазов, Б.Ф. Справочник по расчету надежности машин на стадии проектирования [Текст] / Б.Ф. Хазов, Б.А. Дидусев - М.: Машиностроение. – 1986. – 224 с.
2. Березін, Л.М. Визначення втомленісної довговічності деталей критеріальних за розмірами [Текст] / Л.М. Березін // Вісник ХНУ. – 2013. – №3. – С.12-15.

УДК 664.165:664.66

Денисова Н. М., канд. техн. наук, доцент
Кузьменко Л. А., студентка

Чернігівський національний технологічний університет, den_7114@ukr.net

**ДОСЛІДЖЕННЯ ВИКОРИСТАННЯ ЛАКТУЛОЗИ В ТЕХНОЛОГІЇ
ВИРОБНИЦТВА ДІАБЕТИЧНИХ ХЛІБОБУЛОЧНИХ ВИРОБІВ**

Останнім часом виникла проблема, що пов'язана з якісними і кількісними змінами раціону харчування населення, та виникла внаслідок споживання надмірної кількості рафінованих та висококалорійних продуктів, бідних на рослинні білки, полі ненасичені жирні кислоти, харчові волокна, мінеральні речовини. З іншого боку найбільш розповсюдженими продуктами харчування є хлібобулочні вироби, в рецептурі яких є цукор. Тому актуальною проблемою є заміна сахарози в хлібобулочних виробах на цукрозамінники з поліпшеними показниками поживності [1].

Метою дослідження є вивчення впливу лактулози на технологічний процес і якість хлібобулочних виробів.

Експериментальна частина роботи виконана в лабораторних умовах на кафедрі харчових технологій Чернігівського національного технологічного університету. Дослідження щодо впливу добавки лактулози на формування якісних властивостей виробів з дріжджового тіста, їх органолептичних властивостей проводили за розрахованими рецептурами з різною кількістю добавки сиропу лактулози.

Для експериментальних досліджень використовували борошно вищого сорту вологістю – 14,5%. Вологість лактулози – 41%. Під час замісу дослідних зразків тіста додавали сироп лактулози у кількості – 2, 4, 6% до маси борошна. В якості контрольного зразку обрано вироби за стандартною рецептурою без внесення лактулози. Якість виробів оцінювали через 4 години після випікання. Контролювали основні параметри технологічного процесу та якість готових виробів. Отримані дані наведені в таблиці 1.

Таблиця 1 – Зведені дані проведення дослідження якості тіста

Найменування показника	Контроль	Зразок №1	Зразок №2	Зразок №3
Дозування добавки, %	-	2%	4%	6%
Вологість тіста, %	43,0	42,2	40,0	38,8
Температура початкова, °С	38	33	38	36
Температура кінцева, °С	32	30	34	34
Кислотність початкова, град	1,1	0,9	1,1	1,3
Кислотність кінцева, град	2,0	2,2	2,3	2,6
Підйомна сила тіста, с	25	26	30	90
Органолептичні показники: колір	світлий	світло	світлий	світлий
смак	властивий даному виробу	присмак добавки не відчутний	більш виражений смак	трохи солонкуватий присмак
запах	без стороннього запаху	з незначним запахом добавки	добре виражений запах добавки	добре виражений запах добавки
консистенція	однорідна, еластична	однорідна, еластична	однорідна, еластична	однорідна, еластична

Тісто з лактулозою було більш еластичним, порівняно з контролем. Відзначено, що у разі внесення лактулози консистенція тіста послаблюється і тим більше, чим більше її внесено у тісто. При цьому у зразку тіста з внесенням 6% до маси борошна лактулози спостерігається погіршення адгезійних властивостей тіста.

Тривалість вистоювання тістових заготовок з лактулозою подовжується на 3-14 хв, порівняно з контролем, та зі збільшенням дозування.

На другому етапі досліджень визначено вологість, пористість, кислотність готових виробів, упікання та усихання виробів, кількість та якість сирової клейковини та якісні властивості напівфабрикатів за стандартними методиками [2], результати наведено в таблиці 2.

Таблиця 2 – Якісні показники досліджуваних готових виробів

Показник	Контроль	Зразок №1	Зразок №2	Зразок №3
Процент дозування добавки, %	-	2%	4%	6%
Упікання, %	2,35	2,78	2,80	2,82
Усихання, %	0,96	1,07	1,25	0,5
Вихід, %	137,0	135,4	126,3	123,9
Вологість м'якушки, %	43,8	43,9	44,0	43,9
Кислотність м'якушки, град	1,7	2,1	2,0	2,0
Пористість м'якушки, %	66,3	67,9	68,4	68,6
Показник кришкуватості хліба, %	11,0	13,9	12,0	13,2
Кількість води, яку поглинає м'якушка хліба, %	263,9	243,6	245,6	244,0
Органолептичні показники: зовнішній вигляд	формовий	формовий	формовий	формовий
колір і стан поверхні	гладенька, світло-жовта	гладенька, світло-коричнева	гладенька, світло-коричнева	гладенька, світло-коричнева
колір і стан м'якушки	світла, пориста	світла, пориста	світла, пориста	світла, пориста
смак	властивий даному виробу	властивий даному виробу	властивий даному виробу	властивий даному виробу
запах	без стороннього запаху	без стороннього запаху	без стороннього запаху	без стороннього запаху

На основі отриманих результатів можемо зробити висновки, що при додаванні лактулози у кількості 4% спостерігається підвищення газоутворювальної здатності тіста, що позитивно впливає на показник пористості хліба. Також знижується кількість води, яку поглинає м'якушка хліба. При цьому хліб довше залишається свіжим.

Таким чином, добавка лактулози у різних кількостях не погіршує ні фізико-хімічних, ні смакових якостей хліба, може використовуватись для підвищення харчової цінності хлібобулочних виробів, потребує перерахунку рецептур, дає можливість зменшити глікемічний індекс виробів та збільшити їх поживну цінність.

Список посилань

1. Калакура М. Цукрозамінники та підсолоджувачі у кондитерських виробках/ М. Калакура, В. Дорошович // Хлібопекарська і кондитерська промисловість України. – 2007. – № 4. – с. 12-13

2. Дробот В. І. Довідник з технології хлібопекарського виробництва / В. І. Дробот. – К.: Руслана, 1998. – 415 с.
УДК 66.023.2+66.026.2

Топоров А.А., канд. техн. наук, доцент
Третьяков П.В., канд. техн. наук, доцент

Донецкий национальный технический университет, г. Покровск, andrii.toporov@donntu.edu.ua

ОБОБЩЕННЫЕ КРИТЕРИИ ОЦЕНКИ НАДЕЖНОСТИ ЭЛЕМЕНТОВ ХИМИЧЕСКОГО ОБОРУДОВАНИЯ

При проектировании химического оборудования актуальной остается задача оценки параметров безотказности и долговечности элементов. В этом случае конструктивные и технологические параметры рассматриваются как величины вероятностные, характеризующиеся законом распределения и рядом соответствующих статистик.

Важным этапом оценки безотказности работы оборудования являются определение и обоснование критериев работоспособности элемента, которые позволяют сформулировать условия его отказа. Для одного элемента таких критериев может быть несколько. В общем виде критерий работоспособности элемента можно представить как сопоставление действующего и допускаемого значения критериального параметра.

Рассмотрим два случая. В первом значение действующего критериального параметра x должно больше (меньше) допускаемого X (1), во втором – значение действующего критериального параметра x должно находиться в заданном диапазоне $[X_{\min}; X_{\max}]$ (2).

$$\text{Условие 1: } X > x. \quad \text{Условие 2: } x \in [X_{\min}; X_{\max}]. \quad (1)$$

Например, для условия 1: действующие механические напряжения должны быть меньше допускаемых; толщина стенки меньше критической; линейная деформация меньше допускаемой; для условия 2: значение концентрации вещества в реакторе должна находиться в заданных пределах; скорость движения рабочей среды должна находиться в заданных пределах и т.п.

Вероятность безотказной работы [1], т.е. выполнение условия 1, имеет вид:

$$R = P(X > x) = P(X - x > 0). \quad (2)$$

Тогда, при нормальном законе распределения допускаемого критериального параметра X и действующего критериального параметра x математическое ожидание M_ε и среднее квадратическое отклонение δ_ε случайной величины ε :

$$M_\varepsilon = M_X - M_x; \quad \delta_\varepsilon = \sqrt{\delta_X^2 - \delta_x^2}. \quad (3)$$

а вероятность безотказной работы можно выразить через ε , как:

$$R = P(\varepsilon > 0) = \int_0^\infty \frac{1}{\delta_\varepsilon \sqrt{2\pi}} e^{-\frac{1}{2} \left(\frac{\varepsilon - M_\varepsilon}{\delta_\varepsilon} \right)^2} d\varepsilon = \frac{1}{\sqrt{2\pi}} \int_z^\infty e^{-\frac{1}{2} z^2} dz. \quad (4)$$

где z - нормированная случайная величина $z = (\varepsilon - M_\varepsilon) / \delta_\varepsilon$.

Вероятность безотказной работы можно найти при помощи функции стандартного нормального интегрального распределения $\Phi(z)$ [2]. Тогда формула (4) принимает вид:

$$R = 1 - \Phi\left(-\frac{(M_X - M_x) / \sqrt{\delta_X^2 - \delta_x^2}}{\delta_\varepsilon}\right) = 1 - \Phi(z). \quad (5)$$

где $\Phi(z)$ - функция стандартного нормального интегрального распределения.

Вероятность безотказной работы, т.е. выполнение условия 2, имеет вид:

$$R = P(X_{\min} \leq x \leq X_{\max}). \quad (6)$$

Известно [2], что вероятность попадания нормально распределенной случайной величины x в заданный интервал $[X_{\min}; X_{\max}]$ определяется по формуле:

$$R = P(X_{\min} \leq x \leq X_{\max}) = \Phi_0\left(\frac{X_{\max} - x}{\delta_x}\right) - \Phi_0\left(\frac{X_{\min} - x}{\delta_x}\right). \quad (7)$$

где $\Phi_0(x)$ - функция Лапласа: $\Phi_0(x) = \frac{1}{\sqrt{2\pi}} \int_0^x e^{-\frac{t^2}{2}} dt$, где $t = \frac{x - M_x}{\delta_x \sqrt{2}}$.

Для нормального закона распределения допускаемого критериального параметра X и действующего критериального параметра x плотности их нормального распределения имеют вид:

$$f_x(x) = \frac{1}{\delta_x \sqrt{2\pi}} e^{-\frac{1}{2}\left(\frac{x - M_x}{\delta_x}\right)^2}, -\infty < x < \infty; \quad f_x(X) = \frac{1}{\delta_x \sqrt{2\pi}} e^{-\frac{1}{2}\left(\frac{X - M_x}{\delta_x}\right)^2}, -\infty < X < \infty. \quad (8)$$

где $\delta_x, \delta_X, M_x, M_X$ - среднее квадратическое отклонение δ и математическое ожидание действующего x и допускаемого X ; критериальных параметров соответственно.

Для условия 1 на рисунке 1 а область безотказной работы показана одинарной штриховкой, а область отказа – двойной штриховкой. Соответственно, площади указанных областей являются вероятностями безотказной работы и отказа. Для условия 2 на рисунке 1 б область безотказной работы показана одинарной штриховкой, а площадь этой области является вероятностью безотказной работы.

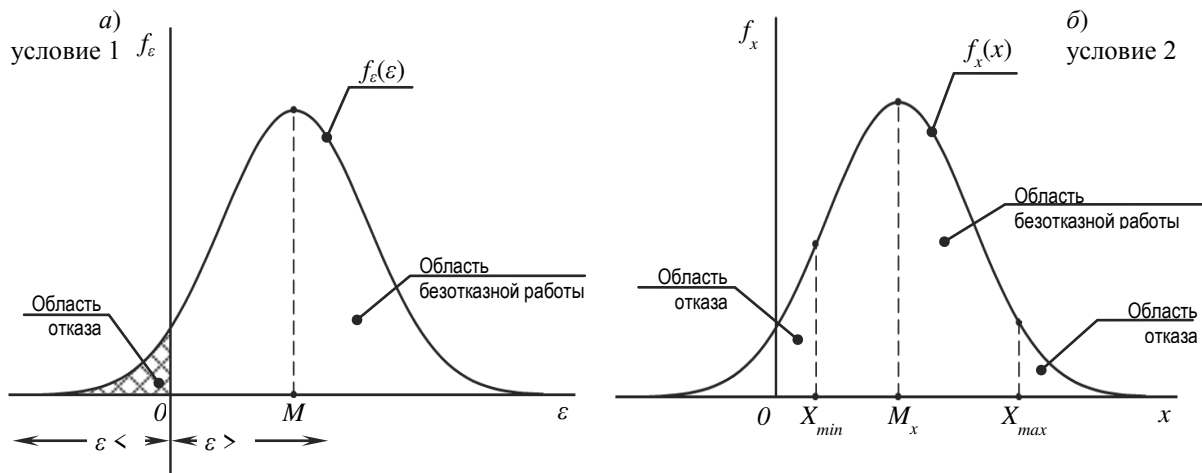


Рис. 1 – Графическая интерпретация отказа и безотказной работы.

Предложена методика оценки надежности химического оборудования, отличающаяся тем, что учитывает их вероятностный характер. В предложенной методике оценка надежности выполняется на основе сопоставления действующего и допускаемого критериальных параметров для двух случаев: когда значение действующего критериального параметра должно быть больше (меньше) допускаемого, и когда значение действующего критериального параметра должно находиться в заданном диапазоне.

Список ссылок

1. Капур К. Надежность и проектирование систем [Текст]/ К. Капур, Л. Ламберсон – М.: Издательство "Мир", пер. с англ. под ред. Ушакова И.А., 1980, – 605 с.

2. Корольок В.С. Справочник по теории вероятностей и математической статистике [Текст]/ В.С. Корольок, Н.И. Портенко, А.В. Скороход и др. – М.: Наука, 1985. – 640 с.

Самохвалова О.В., канд. техн. наук, професор

Олійник С.Г., канд. техн. наук, доцент

Лапицька Н.В., аспірант

Степанькова Г.В., канд. техн. наук, ст. викладач

Харківський державний університет харчування та торгівлі, nadegda.lapitskaja@gmail.com

ЩОДО ПЕРСПЕКТИВНОСТІ ВИКОРИСТАННЯ ШРОТУ ЗАРОДКІВ ПШЕНИЦІ В ТЕХНОЛОГІЇ ЖИТНЬО-ПШЕНИЧНОГО ХЛІБА ПІДВИЩЕНОЇ ХАРЧОВОЇ ЦІННОСТІ

Відомо, що останніми роками в Україні стрімко розповсюджуються хвороби аліментарного характеру, викликані неповноцінністю харчового раціону населення [1-2]. Одним із шляхів вирішення даної проблеми є створення продуктів оздоровчого призначення з підвищеним вмістом основних фізіологічно функціональних інгредієнтів. Традиційно одну із лідируючих позицій в раціонах харчування всіх верств населення нашої країни посідають хлібобулочні вироби, в тому числі житньо-пшеничні сорти хліба. Так, згідно з даними аналітичних досліджень, їх частка в асортименті хлібних виробів становить від 30% в південно-східних областях до 50% в північно-західних областях [2]. Асортимент житніх та житньо-пшеничних сортів хліба відрізняється великою різноманітністю, проте разом з тим відомо, що їх хімічний склад є не збалансованим за вмістом білків, поліненасичених жирних кислот, харчових волокон, вітамінів та мінеральних речовин. Тому існує необхідність формування в асортименті житніх та житньо-пшеничних сортів хліба сегменту виробів оздоровчого призначення з підвищеним вмістом есенціальних речовин.

Науково обґрунтованим підходом до підвищення харчової цінності хліба є використання у його технологіях вторинних продуктів переробки зернових культур, які є природним джерелом біологічно цінних білків, неперетравлюваних полісахаридів та інших корисних речовин. У цьому зв'язку нами для підвищення харчової та біологічної цінності житньо-пшеничного хліба пропонується використовувати знежирений шрот зародків пшениці, що є вторинним продуктом у технологічному процесі виробництва зародкової олії. Він характеризується високим вмістом біологічно цінного білку, харчових волокон, вітамінів В₁, Е та РР, а також таких мінеральних речовин як калій, кальцій, марганець, залізо, хром [3].

На кафедрі технології хліба, кондитерських, макаронних виробів та харчоконцентратів ХДУХТ протягом останніх років проводяться дослідження щодо використання шроту зародків пшениці у технології хлібобулочних і кондитерських виробів із пшеничного борошна. Встановлено, що поряд з покращенням харчової та біологічної цінності виробів, у тісті за його додавання інтенсифікуються мікробіологічні, біохімічні процеси та підвищується в'язкість [4, 5]. Ці результати вказують на перспективність застосування шроту зародків пшениці у технології хліба з суміші житнього та пшеничного борошна.

В даній роботі узагальнено результати досліджень щодо впливу шроту зародків пшениці на органолептичні та фізико-хімічні показники якості житньо-пшеничного хліба, а також їх харчову цінність.

Контрольний зразок тіста готували прискореним способом із суміші житнього і пшеничного борошна у співвідношенні 1:1 з додаванням 2,5% сухої закваски «Puratos Othello Norma» (Бельгія), 2% хлібопекарських пресованих дріжджів, 1,5% кухонної солі. Під час приготування експериментальних зразків хліба шрот зародків пшениці у кількості 10...20% від загальної маси борошна вносили у сухому вигляді на стадії замішування

тіста. Вологість контрольного зразка тіста складала 47,0. Оскільки водопоглинальна здатність шроту зародків пшениці вища, ніж у борошна, вологість дослідних зразків тіста підвищували на 0,5...1,0%. Тривалість дозрівання контрольних і дослідних зразків становила 90 хв. Виброджене тісто піддавали формуванню, а сформовані тістові заготовки - вистоюванню та випіканню.

Встановлено, що за внесення добавки фізико-хімічні показники якості зазнають змін. Так, вологість м'якушки контрольного зразка хліба становить 46,4%, а у зразків з шротом зародків пшениці вона вища і складає 46,5...47,6%. Це пов'язано як із більшою вологістю тіста з добавкою, так і з меншими втратами вологи під час випікання та остигання дослідних виробів. Зі збільшенням дозування добавки зростає і титрована кислотність хліба, яка складає 6,5...7,3 град, що вище, ніж у контрольного зразка на 0,5...1,3 град. Такі зміни, на наш погляд, викликані активацією молочнокислого бродіння у тісті за рахунок внесення разом із добавкою вітамінів, мінеральних речовин, амінокислот, що є поживними для молочнокислих бактерій. Показники пористості та питомого об'єму хліба за внесення 10% шроту зародків пшениці практично не змінюються, тоді як за внесення 15% добавки вони складають 58% та 1,9 см³/г, що на 7,5 і 10% відповідно менше, порівняно із цими даними у контрольних виробів. Найбільш суттєве зниження цих показників помітне у разі додавання 20,0% добавки. У цьому зразку хліба пористість та питомий об'єм складають 55% та 1,7 см³/г, що на 12,0 та 15,0% менше контрольного зразка. Це може бути спричинено підвищеною амілолітичною активністю шроту зародків пшениці [4].

Результати визначення органолептичних показників якості контрольного та дослідних зразків хліба показали, що всі вироби мали правильну форму без підривів та тріщин, гладку поверхню. Вироби з добавкою мали солодкуватий присмак, який посилювалися за мірою збільшення добавки. М'якушка та скоринка дослідних виробів характеризувалися більш темним кольором. За додавання 10% добавки м'якушка хліба була добре пропеченою, еластичною, без ущільнень, з добре розвиненою пористістю. У разі збільшенні дозування добавки до 15% м'якушка виробів дещо втрачала еластичність, пористість ставала менш розвиненою, а при максимальному дозуванні добавки (20%) – була нееластичною з погано розвиненою пористістю.

Отже, урахувавши результати оцінки фізико-хімічних та органолептичних показників якості дослідних та контрольних зразків житньо-пшеничного хліба, для подальших досліджень рекомендовано використовувати не більше 15% шроту зародків пшениці.

Встановлено, що додавання добавки у цій кількості сприяє підвищенню харчової цінності житньо-пшеничного хліба, про що свідчать дані таблиці 1.

Таблиця 1 – Вміст поживних і біологічно активних речовин у 100 г житньо-пшеничного хліба

Складові	Вміст поживних і біологічно активних речовин у зразках хліба	
	без добавки (контроль)	з додаванням 15% шроту зародків пшениці
Білки, г	6,3	10,3
Жири, г	1,50	1,25
Вуглеводи, г	45,8	39,0
Харчові волокна, г	5,2	6,9
Вітаміни, мг:		
В ₁	0,15	0,29
В ₆	0,13	0,18
Е	1,0	1,37
Мінеральні речовини, мг:		

Кальцій	20,0	22,0
Магній	36,00	55,9
Залізо	2,0	4,0

З представлених у таблиці даних видно, що вміст білків за додавання шроту зародків пшениці підвищується на 63,4%, харчових волокон - на 32,0%. В той же час, у виробках знижується вміст жиру на 16,7% та вуглеводів – на 15,0%. Очевидно, це пов'язано із відсутністю жирів у шроті та складом його вуглеводів, які здебільшого представлені моно- і дисахаридами та містять лише сліди крохмалю [4]. Збільшується також вітамінна цінність хліба, а саме вміст вітамінів В₁ підвищується на 52,6%, Е – на 30,4%, В₆ – 38,5%. За додавання шроту зародків пшениці у виробках збільшується вміст магнію та заліза.

Таким чином, результати оцінки органолептичних, фізико-хімічних властивостей та хімічного складу хліба з додаванням шроту зародків пшениці довели перспективність його застосування у технології житньо-пшеничного хліба підвищеної харчової та біологічної цінності.

Список посилань

1. Єгоров Б. Стан харчування населення України / Б. Єгоров, М. Мардар // Товари і ринки. – 2011. – №1 – С. 140 – 145.
2. Кузько Н.Є. Дослідження ринку хліба та хлібобулочних виробів України та обґрунтування товарних інновацій виробників на ньому / Н.Є. Кузько, Н.С. Косар, М.Г. Пугата // Економіка та управління підприємствами. – 2017. – №12. – С. 284 – 291.
3. Олійник С.Г. Перспективи використання вторинних продуктів переробки зародків зернових культур у технологіях хліба оздоровчого призначення / С.Г. Олійник, О.В. Самохвалова // Матеріали міжнародних науково-практичних конференцій «Технологічні аспекти підвищення конкурентоспроможності хліба і хлібобулочних виробів» та «Здобутки та перспективи розвитку кондитерської галузі». – К.: НУХТ, 2016. – С. 155 – 158.
4. Олійник С.Г. Технології хлібобулочних виробів із продуктами переробки зародків пшениці: монографія / С.Г. Олійник, Г.М. Лисюк, О.І. Кравченко, Самохвалова О.В. – Х.: ХДУХТ, 2014. – 108 с.
5. Касабова К.Р. Характеристика нових джерел харчових волокон для збагачення борошняних кондитерських виробів / К. Р. Касабова, О. В. Самохвалова, С. Г. Олійник // Східно-Європейський журнал передових технологій. Технології та обладнання харчових виробництв. – 2015. – № 6(78). – С. 11–15.

УДК 621.002.3; 678.027.3

Скрипник С.П., канд. техн. наук, ст. викладач

Чернігівський національний технологічний університет, fishkina@i.ua

Шумний Ю.Д., заст. голови правління

ПАТ «Хімтекстильмаш», м. Чернігів

ВИКОРИСТАННЯ ВТОРИННОГО ПВХ У ВИРОБНИЦТВІ ТРУБ ДЛЯ МЕЛІОРАЦІЇ ТА ВОДНОГО ГОСПОДАРСТВА

В промислово розвинутих країнах про висушуванні болот або зрошенні землі інтенсивне виробництво та використання отримали дренажні труби з ПВХ [1,2]. Вони є високоефективними за рахунок високої корозійної стійкості, невеликої маси, малого гідравлічного опору, простоти з'єднання між собою та монтажу [3]. В наш час більшість виробників через екологічність, дороговизну та дефіцит сировини припинили випуск дренажних труб з первинного ПВХ. Для даного виду продукції має зміст проведення робіт по використанню в якості сировини вторинного ПВХ.

Однією з головних проблем при переробці відходів з ПВХ є їх неоднорідність. Різні виробки, що були у вжитку, були отримані за індивідуальними технологіями. ПВХ може містити в собі значну кількість домішок, які надають первинній полімерній композиції

задані технологічні властивості, що ускладнює вторинну переробку матеріалу. Багаторазова переробка полімеру впливає на властивості отриманого вторинного матеріалу. ПВХ достатньо легко піддається впливу напругам зсуву, окисленню, що призводить до зміни його структури, технологічних та експлуатаційних властивостей. В результаті дії високих температур при переробці, погіршується його здатність до переробки [4]. При отриманні композиції шляхом змішування первинного та вторинного ПВХ, існує висока вірогідність отримати бракований виріб.

Маючи на увазі вищезгадане, для отримання гнучкої витої дренажної труби (в подальшому труби), нами була розроблена та досліджена композиційна суміш, що містить первинний та вторинний ПВХ з необхідними домішками.

Робота була проведена та обладнанні ПАТ «Хімтекстильмаш». Для підвищення довговічності труби, необхідно було підібрати оптимальний склад композиційної суміші (табл. 1), яка б в процесі переробки та експлуатації не піддавалась деструкції. Оскільки у вторинному ПВХ вже містилися домішки стабілізатора та пластифікатора, то підбір домішок здійснювався з точки зору ефективного виконання ними функції, а також їх використання повинно бути економічно вигідним та технічно доцільним.

Для отримання труби використовувалися:

- Первинний ПВХ суспензійний марки С-6358 М ДСТУ 7576:2014. Являє собою білий порошок, розміром зерен 0,03-0,1 мм, щільністю 1200-1400 кг/м³, насипна щільність 400-600 кг/м³, температурою плавлення 86-95 °С та температурою розкладу 140 °С.

- Вторинний ПВХ уявляє собою подрібнену масу від світло жовтого до бурого кольору за розмірами часточок 5x5x2,5±1,0 мм, насипної щільності 500-700 кг/м³, температурою плавлення 95-100 °С.

- Рідкий пластифікатор – дибутилфталат технічний – для надання виробу необхідної гнучкості та еластичності.

- Стабілізатор – порошкоподібні стеарат кальцію та кремнекислий свинець - для адсорбції хлористого водню для зниження розкладу ПВХ.

Щоб за кольором труби можна було робити висновок про ступінь стабілізації ПВХ композиції, використовували пігмент органічних світлих відтінків.

Таблиця 1 – Склад ПВХ композиції

№	Найменування сировини	Склад суміші, %				
		1	2	3	4	5
1	Первинний ПВХ	91,7	82,21	63,93	54,44	45,15
2	Вторинний ПВХ	0	10	30	40	50
3	Дибутилфталат	4,5	4,1	3,2	2,9	2,4
4	Стеарат кальцію	2,5	2,3	1,9	1,8	1,7
5	Кремнекислий свинець	1,2	1,1	0,9	0,8	0,7
6	Пігмент	0,1	0,09	0,07	0,06	0,05

Кількість стабілізаторів та пластифікаторів встановлювалось в залежності від відсоткового відношення введеного вторинного ПВХ та з урахуванням летючості його домішок [5].

Технологічна схема (рис.1) отримання труби з використанням вторинного ПВХ включає в себе операції приготування композиції та отримання труби. Підготовка вторинної сировини по технології включає в себе подрібнення, сепарація, сушка, зважування. Далі, у відповідності до рецептури (див. табл.1) проводиться зважування та подача сухих порошкових компонентів у змішувач. Дибутилфталат додається в процесі змішування. Там при температурі 110-115 °С відбувається змішування компонентів. Вторинний подрібнений ПВХ додається в готову суміш.

Отримана композиція в змішувачі відгружається до ємності, що охолоджується водою, де витримується для природньої пластифікації протягом 2-3 годин, після чого суміш просіюється та готова для наступної операції – виготовлення труби.

Технологічний процес виготовлення труби включає наступні операції:

- розплавлення композиційної суміші;
- формування погонажного профілю труби у формувальній філь'єрі;
- прийом та охолодження полоси полуфабриката до температури навивання;
- формування труби;
- прийом та відсікання формованої труби.

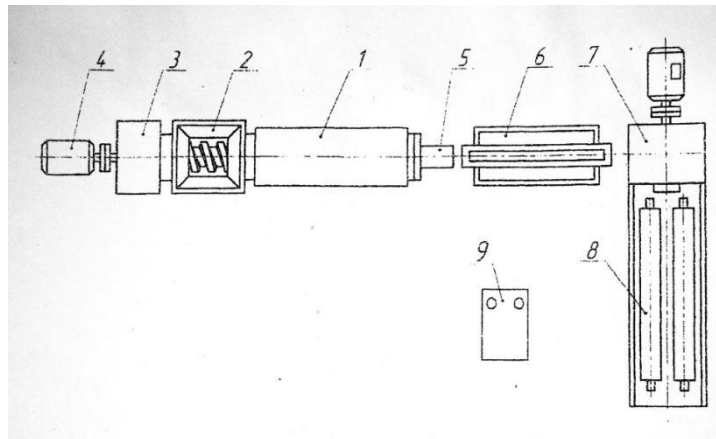


Рис. 1 – Установка для отримання гнучких витих труб: 1 – екструдер, 2 – бункер, 3 – редуктор, 4 – двигун, 5 – формувальна філь'єра, 6 – охолоджуючий пристрій, 7 – навивальний пристрій, 8 – приймальний пристрій, 9 – електроустаткування.

Таблиця 2 – Послідовність завантаження та тривалість перемішування

№	Найменування компоненту суміші	Тривалість змішування
1	Первинний ПВХ	5
2	Стеарат кальцію	10-15
3	Кремнекислий свинец	10-15
4	Дибутилфталат та пігмент	45
5	Вторинний ПВХ (подрібнений)	10

Оснoву обладнання для отримання труби є одночерв'ячний екструдер марки ЭЧ 45-Г, довжиною 900 мм, з трьома зонами нагріву. На кінці екструдера встановлено філь'єру, що обігрівається.

Суміш з бункера попадає до екструдера, де проходить її розм'якшення, розплавлення та формування профілю труби в формувальній філь'єрі. Температурний режим по зонах нагріву в екструдері та в філь'єрі представлено в таблиці 3.

Таблиця 3 – Температурний режим по зонах нагріву в екструдері та в філь'єрі

№	Температура зон нагріву, °С				Вміст вторинного ПВХ, %	Частота обертання шнека, об/хв	Продуктивність, кг/год
	1	2	3	філь'єра			
1	120	160	180	155	0	40	9,1
2	140	170	180	160	10	40	9,1
3	150	180	180	165	30	40	9,1
4	160	200	200	180	40	40	9,1

При переробці суміші із вмістом 40% вторинного ПВХ протікає мимовільне підвищення температури в екструдері. Велика кількість тепла виділяється за рахунок перетворення механічної енергії в теплову в результаті переробки подрібнених часточок

вторинного ПВХ. Матеріал профілю труби при цьому режимі мав сліди розкладу та був не придатний до подальших досліджень.

Тепловий режим екструдера виходив на автогенний режим вже при переробці суміші з вмістом 30 % вторинного ПВХ, при цьому температура розплаву не досягала температури розкладу і отримані зразки були придатні для подальших досліджень. Після екструдера розм'якшений матеріал проходить через профіль формувальної філь'єри і з температурою 155-165 °С попадає на приймальну планку охолоджуючого пристрою, де за допомогою водяного та повітряного охолодження приймає необхідну температуру для навивки труби. Після охолодження на приймальній планці полоса ще достатньо еластична ($t = 75-80$ °С) та легко приймає будь-яку форму.

Формування труби проходить на барабані навивального пристрою. В процесі формування полоса-полуфабрикат вигинається в циліндричну спіраль з кроком 16 мм, за рахунок взаємозчеплення суміжних витків спіралі і утворює замок. Шляхом охолодження нижче температури склування ПВХ фіксується та набуває формостійкого стану. На приймальній пристрої проходить транспортування сформованої труби.

Продуктивність установки для отримання гнучкої навитої труби діаметром 100мм – 12 м/год. Маса одного погонного метру труби діаметром 100мм – 1,2 кг.

За рахунок фіксації зазорів між вертикальними ребрами в замку труба забезпечує високу пропускну властивість при достатній гнучкості.

При дослідженнях труби (рис.2) на деформацію під впливом вертикального навантаження рівному 0,15 МПа, що дорівнює глибині закладення труби до 4 м, скорочення внутрішнього діаметра складало не більше 10 %.



Рис. 2 – Дренажна труба діаметром 100 мм.

В процесі досліджень встановлено, що труби, які отримані з композиційної суміші, що містить 30 % вторинного ПВХ, за зовнішнім виглядом та станом поверхні, внутрішнім діаметром труби, наявністю зубців на верхніх ребрах полоси, масою одного погонного метру в розтягнутому стані, а також деформуванням під навантаженням відповідають показникам труби, що виготовлена без додавання вторинного ПВХ.

Все вищевикладене показує принципову можливість часткової або навіть повної заміни чистого ПВХ на його відходи при виробництві гнучких витих дренажних труб. Для збільшення вмісту вторинного ПВХ в композиційній суміші необхідно в конструкцію екструдера додатково вводити охолодження корпусу шнека або змінювати його конструкційні параметри, а це в свою чергу пов'язано з додатковими витратами на виготовлення. Рішення в будь-якому випадку повинно бути економічно доцільним.

Список посилань

1. Любешкина Е.Г. Вторичное использование полимерных материалов / Е.Г. Любешкина. – М.: Химия, 1995. – 190 с.
2. Андреев А.А. Методические рекомендации по технологии изготовления гибких витых дренажных труб из жесткого поливинилхлорида по одностадийной технологии. / А. А. Андреев, Б.Г. Гриценко, В.В. Ткаченко. – К.: ВНИИСМИ, 1981. – 25 с.

3. Шапиро Д.В. Состояние и перспективы развития производства и применения труб из термопластов. / Д.В. Шапиро, Ю.С. Давыдов // Пластические массы. – 1995. – №19 – С.14-16.
4. Липик В.Т. Рециклинг отходов пластифицированного поливинилхлорида: проблемы и методы решения / В.Т. Липик, В.Н. Марцуль. // Пластикс – 2004. – №1. – С.32-40.
5. Пахаренко В.А. Пластмассы в строительстве / В.А. Пахаренко, В.В. Пахаренко, Р.А. Яковлева – С-П.: Научные основы и технология, 2010. – 349 с.

УДК 66.081.63

Гулієнко С.В., канд. техн. наук, ст. викладач
Лещенко О.А. магістрант

Національний технічний університет України «КПІ ім. І.Сікорського», gunder@i.ua

ЕКСПЕРИМЕНТАЛЬНЕ ВИЗНАЧЕННЯ ОПОРУ ШАРУ КОНЦЕНТРАЦІЙНОЇ ПОЛЯРИЗАЦІЇ ПРИ ЗВОРОТНОМУ ОСМОСІ

До найбільш поширених мембранних процесів належить зворотний осмос який широко застосовується для опріснення природних вод (у тому числі і морських), а також для очищення та опріснення промислових стічних вод. Про це свідчить світова динаміка зростання за останні 30 років продажу зворотно осмотичних мембран, випуску установок та об'ємів води, що опріснюється методом зворотного осмосу. Найбільшими споживачами води, опрісненої методом зворотного осмосу, є країни близького та середнього сходу (Саудівська Аравія, Кувейт, Об'єднані Арабські Емірати) – 60-70% і Північна Америка – 20-17% [1].

Одним з основних обмежень в роботі мембранного обладнання є явища концентраційної поляризації та утворення осадів на поверхні мембрани. Концентраційна поляризація це явище, що полягає у підвищенні концентрації розчинів біля поверхні мембрани. Концентраційна поляризація виникає через різницю проникності між розчинником і розчиненою речовиною [1–2].

Ці явища не лише погіршують техніко-економічні показники процесів мембранного розділення, але й ускладнюють опис і моделювання процесів.

Опір мембрани залежить лише від її структури та матеріалу і може бути легко вимірним. В той же час, як зазначається в [2], незважаючи на екстенсивні дослідження, фундаментальні механізми та процеси, що включені до утворення шару концентраційної поляризації та осадів на поверхні мембрани повністю залишаються не визначеними.

В останні роки були розвинені методи визначення опору шару осаду, тоді як надійних методів визначення опору шару концентраційної поляризації в джерелах не було виявлено [2]. Тому визначення залежності опору шару концентраційної поляризації від робочих параметрів є актуальною задачею.

Метою даної роботи є розробка методики експериментального визначення опору шару концентраційної поляризації та визначення впливу технологічних параметрів на величини шару концентраційної поляризації.

При розробці методики визначення опору шару концентраційної поляризації використовувалася модель осмотичного тиску, згідно якої потік речовини через мембрану становитиме, $m^2/(m^2 \cdot c)$ [2-3]:

$$J = \frac{\Delta p - \Delta \pi}{\mu \cdot R_T} \quad (1)$$

де Δp – трансмембранний тиск, Па;

$\Delta \pi$ – трансмембранна різниця осмотичних тисків, Па;

μ – коефіцієнт динамічної в'язкості розділюваного розчину, Па·с;

R_T – загальний опір перенесенню речовини через мембрану, m^2/m^3 .

Загальний опір перенесенню визначається як сума таких [2]:

$$R_T = R_m + R_{cp} + R_c + R_p \quad (2)$$

де R_m – опір мембрани $\text{м}^2/\text{м}^3$;
 R_{cp} – опір шару концентраційної поляризації $\text{м}^2/\text{м}^3$;
 R_c – опір шару осаду, $\text{м}^2/\text{м}^3$;
 R_p – опір заблокованих пор $\text{м}^2/\text{м}^3$.

Методика визначення опору шару концентраційної поляризації полягала в такому:

1) Для нової мембрани проводилися вимірювання продуктивності за чистим розчинником (водою з загальним солевмістом). Оскільки мембрана нова, то опори шару осаду і заблокованих пор відсутні, а відсутність розчиненої речовини обумовлює відсутність опору шару концентраційної поляризації. В такому разі загальний опір перенесенню буде дорівнювати R_m , а величина осмотичного тиску буде прямувати до нуля. Отже опір мембрани можна легко визначити з рівняння (1).

2) Таким же самим чином визначається сумарний опір при визначенні продуктивності для розчину з відомою концентрацією, а отже і відомим значенням осмотичного тиску. Сумарний опір перенесенню, який буде дорівнювати сумі опорів мембрани та шару концентраційної поляризації за умов проведення дослідів.

3) Різниця виміряних таким чином опорів і буде опором шару концентраційної поляризації.

Результати експериментальних досліджень наведені на рис. 1. Дослідження проводилися з мембранними модулями марки DOW Filmtac TW30-1812-50. Вимірювання продуктивності проводилися з використанням знесоленої води та розчинів хлориду натрію з концентраціями 100, 200, 400 та 600 мг/л. Осмотичний тиск визначався за довідковими даними наведеними в [4].

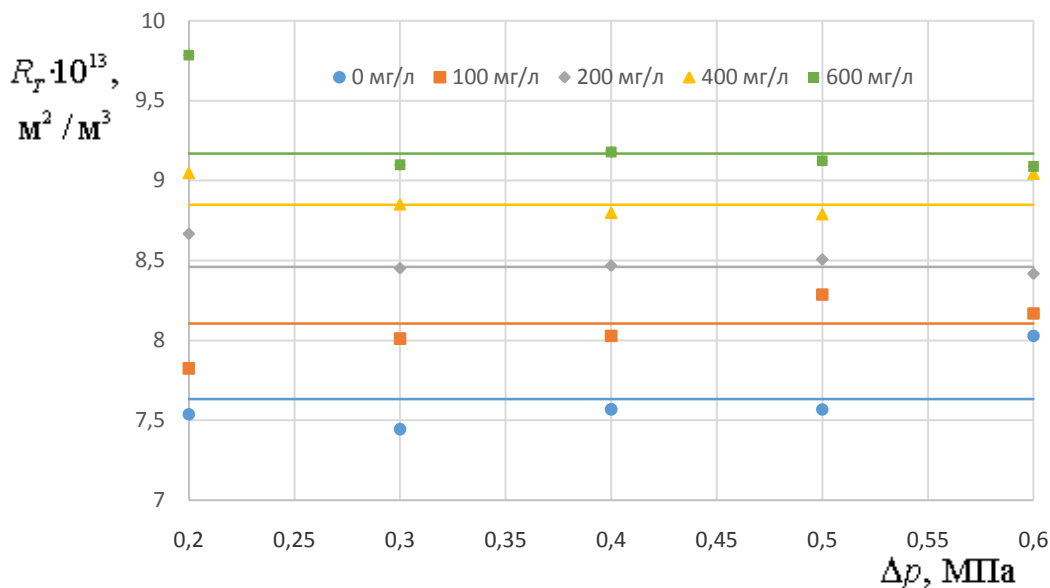


Рис. 1 – Загальний опір мембрани DOW Filmtac

Результати вимірювань показують, що зі збільшенням концентрації сумарний опір збільшується, отже збільшується і опір шару концентраційної поляризації. Крім того, зміна сумарного опору з тиском не значна. Такі результати узгоджуються з відомим теоретичними положенням [3], отже запропонована методика придатна для визначення впливу технологічних параметрів на величину концентраційної поляризації.

Список посилань

1. Фізико-хімічні основи технології очищення стічних вод: Підручник. / [Запольський А.К., Мешкова-Клименко Н.А., Астрелін І.М., Брик М.Т., Гвоздяк П.І., Князькова Т.В.] - К.:Лібра. 2000. – 552 с
2. Shirazi S. Inorganic fouling of pressure-driven membrane processes – A critical review / Shirazi S., Lin C.-J., Chen D. // Desalination. – 2010. – Vol. 250. – p. 236-248.
3. Мулдер М. Введение в мембранную технологию: Пер. с англ./ Мулдер М. – М.: Мир, 1999. – 513 с.
4. Дытнерский Ю. И. Баромембранные процессы. Теория и расчет. / Ю. И. Дытнерский. – М.: Химия, 1986. – 272 с.
УДК 677-487] - 026.55

Кайдаш М.Д., канд. техн. наук, доцент

Чернігівський національний технологічний університет, 0203kmdcn@gmail.com

ВИЗНАЧЕННЯ РОЗПОДІЛУ МІЖШАРОВОГО ТИСКУ ДЛЯ ЗАВДАНОЇ ГУСТИНИ ТЕКСТИЛЬНИХ ПАКОВОК

Одним з найбільш важливих показників якості текстильних паковок є величина їх густини, яку можна вважати узагальненою характеристикою напруженого стану тіла намотки. Густина намотки в певній мірі відображає властивості намотуваного матеріалу, умови формування та призначення тіла намотки а також знаходиться в тісному зв'язку з натягінням в витках намотки та тиском між ними [1].

Густина паковки характеризується середнім значенням, що є нормативним у виробництві текстильних паковок і контролюється відповідно до вимог існуючих стандартів. Важливим фактором, що впливає на якість паковки, є також характер розподілу густини в радіальному напрямку, обумовлений зміною тиску по товщині паковки. Особливістю формування тіл намотки є те, що завдане значення середньої густини може бути реалізовано при різних законах розподілу міжшарового тиску в тілі намотки шляхом відповідного управління намоточним натягінням нитки. Визначення певного закону розподілу міжшарового тиску за завданням значенням середньої густини потребує розв'язку складної задачі – дослідження напруженого стану тіла намотки.

Метою даної роботи є визначення функцій розподілу міжшарового тиску в текстильній паковці, що забезпечують однаковий рівень її середньої густини. Розглянуто функції: лінійну, квадратичну та поліном четвертого ступеня.

Для зручності при розв'язку задачі прийнято безрозмірні параметри:

κ – коефіцієнт заповнення ниткою об'єма тіла намотки:

$$\kappa = \Delta_T / \Delta_H,$$

де Δ_T – густина тіла намотки,

Δ_H – густина матеріалу нитки, що намотується в паковку;

ρ – відносний радіус паковки:

$$\rho = R/R_B$$

де R – поточний радіус паковки,

R_B – зовнішній радіус нитконосія.

Залежність функції $\kappa(\rho)$ представлено у вигляді [2]:

$$\kappa(\rho) = 1 + \frac{d}{l + \sigma_r(\rho)}, \quad (1)$$

де d , l – константи, що визначаються експериментально при стиску пакету ниток з тіла намотки;

$\sigma_r(\rho)$ – функція розподілу міжшарового тиску в тілі намотки.

Середнє значення κ_C коефіцієнта κ визначалося за формулою:

$$\kappa_C = \frac{\int_{\rho_B}^{\rho_H} \kappa(\rho) d\rho}{\rho_H - \rho_B}, \quad (2)$$

де $\rho_B=1$; $\rho_H = R_H/R_B$, R_H – зовнішній радіус паковки.

Лінійний закон зміни міжшарового тиску було прийнято з врахуванням того, що на зовнішньому периметрі паковки при $\rho = \rho_H$ тиск відсутній:

$$\sigma_r(\rho) = b \cdot \left(1 - \frac{\rho}{\rho_H}\right), \quad (3)$$

де b – коефіцієнт, що підлягає визначенню, $b < 0$.

Після підстановки (1) і (3) до (2) та простих перетворень отримано рівняння

$$\kappa_C = 1 - \frac{d \cdot \rho_H}{b \cdot (\rho_H - 1)} \cdot \ln \frac{l}{l + b \cdot (1 - 1/\rho_H)}. \quad (4)$$

При розв'язку трансцендентного рівняння (4) відносно коефіцієнта b було прийнято наступні параметри: $\kappa_C = 0,82$; $d = 1,36$ МПа; $l = -2,57$ МПа; $R_B = 2,55$ см; $R_H = 5,36$ см.

Після обчислень отримано: $b = -27,07$ МПа.

Остаточну лінійну функцію представлено наступним чином:

$$\sigma_r(\rho) = -27,07 \cdot \left(1 - \frac{\rho}{\rho_H}\right). \quad (5)$$

Квадратичну функцію вибрано у вигляді

$$\sigma_r(\rho) = a \cdot \rho^2 + c, \quad (6)$$

де a і c – параметри, що підлягають визначенню.

В результаті підстановки (1) і (6) до (2) та розв'язку відповідного трансцендентного рівняння з параметрами κ_C , d , l , R_B , R_H , що були прийняті при визначенні лінійної функції, отримано:

$$\sigma_r(\rho) = -32 \cdot \rho^2 + 134,4 \cdot \rho - 141,1. \quad (7)$$

Для порівняння з лінійним та параболічним законами розподілу міжшарового тиску розглянуто функцію $\sigma_r(\rho)$ у вигляді полінома четвертого ступеня, що за формулою (2) також забезпечує середнє значення коефіцієнта $\kappa_C = 0,82$:

$$\sigma_r(\rho) = -8,23 \cdot \rho^4 + 60,6 \cdot \rho^3 - 169,3 \cdot \rho^2 + 219,8 \cdot \rho - 117,5. \quad (8)$$

Отримані результати (рис.1) показують, що найбільша нерівномірність міжшарового тиску має місце для квадратичної функції. Більш прийнятними для практичної реалізації є лінійна функція та поліном четвертого ступеня.

Запропонований порівняльний аналіз може бути використано для визначення оптимальних параметрів технологічних режимів при формуванні текстильних паковок.

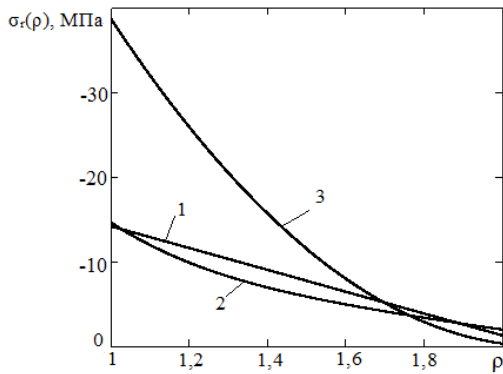


Рис. 1. – Графіки розподілу міжшарового тиску для текстильної паковки з $K_c = 0,82$: 1 – лінійна функція; 2 – поліном четвертого ступеня; 3 – квадратична функція

Список посилань

1. Александров С.А. Формирование ткацких паковок / С.А. Александров, В.Б. Кленов. – М.: Легкая индустрия, 1976. – 120 с.
2. Кайдаш М.Д. Формирование паковок с заданными свойствами на крутильно-вытяжных машинах с регулируемым приводом веретен: дис. ... канд. техн. наук: 05.02.13 / Кайдаш Михаил Дмитриевич. – Чернигов, 1990. – 252 с.

УДК 664.64.016.3

Городиська О. В., аспірант

Гревцева Н.В., канд. техн. наук, доцент

Харківський державний університет харчування та торгівлі, gorelena84@gmail.com

Буштрук І.В., студент

Чернігівський національний технологічний університет, bushtrukihor@gmail.com

ДОСЛІДЖЕННЯ РЕОЛОГІЧНИХ ВЛАСТИВОСТЕЙ КОНДИТЕРСЬКОЇ ГЛАЗУРІ З ДОДАВАННЯМ ПОРОШКІВ З ВИНОГРАДНИХ КІСТОЧОК

На сьогоднішній день перспективним напрямком у технології кондитерської глазури є використання порошку з виноградних кісточок у якості часткової заміни високовартісного какао-порошку закордонного походження. Вони характеризуються схожими органолептичними та фізико-хімічними властивостями, подібною структурою. Виноградний порошок є досить дешевою вторинною сировиною, багатою на поживні речовини, що, в свою чергу, позитивно впливає на харчову цінність продукції та економічні показники роботи підприємства. Він має високий вміст харчових волокон, що добре поглинають вологу. Тому за його додавання може збільшитися в'язкість глазури.

Метою роботи було дослідження впливу порошоків з виноградних кісточок на реологічні властивості кондитерської глазури.

Для дослідження було виготовлено контрольні зразки глазури за рецептурою «509-АВК» на основі кондитерських жирів альтернатив какао-масла лауринового та нелауринового типу. В дослідних зразках частину какао-порошку замінювали порошками з виноградних кісточок в кількості 3,0 % та 5,0 % від загальної маси глазури.

Використовували два види порошоків, один з яких отриманий шляхом подрібнення виноградних кісточок, відокремлених із виноградних вичавків (ПВК), другий – із макухи виноградних кісточок, яка утворилася після віджимання виноградної олії (ПМВК). Дані порошки вироблені за шадних умов із вторинних продуктів виноробства на підприємстві «Оріон» (м. Одеса) під торговою маркою «Олео Віта».

Контроль показників масової частки вологи і жиру в глазури здійснювали за стандартними методиками. Ступінь подрібнення кондитерської глазури визначали в кінці приготування за допомогою цифрового мікрометра. В'язкість глазури визначали на

віскозиметрі «Brookfield DV-III». Виміри проводили при зниженні температури глазури від 50°C до 40°C. За основний показник брали в'язкість глазури за температури 40°C.

З точки зору споживання велике значення має ступінь подрібнення глазури і розмір її часток. Границя чутливості язика людини становить 25-35 мкм. Наявність включень розміром більше 35 мкм при вживанні в їжу може бути сприйнято як зернистість, відчуття якої створює присутність навіть незначної кількості великих частинок. Встановлено, що ступінь подрібнення контрольного зразка кондитерської жирової глазури і зразка з додаванням порошків з виноградних кісточок майже однакова, і становить 19-25 мкм. Таким чином, наявність ПВК та ПМВК в рецептурному складі глазури не впливає на ступінь її подрібнення.

Результати визначення в'язкості кондитерської глазури на основі лауринового і нелауринового жиру з додаванням обох зразків порошків з виноградних кісточок представлено на рис.1–2: верхня крива показує зміну температури глазури за певний проміжок часу; нижня – характеризує зміну в'язкості глазури залежно від її температури.

З наведених графіків видно, що додавання ПВК та ПМВК до рецептурного складу кондитерської глазури призводить до підвищення її в'язкості в середньому в 2 рази.

Це, ймовірно, пов'язано з тим, що порошки з виноградних кісточок порівняно з какао-порошком містять більшу кількість харчових волокон, мають більш пористу структуру і тому володіють вищою волого- та жирозв'язувальною здатністю. Це, в свою чергу, призводить до підвищення в'язкості глазури.

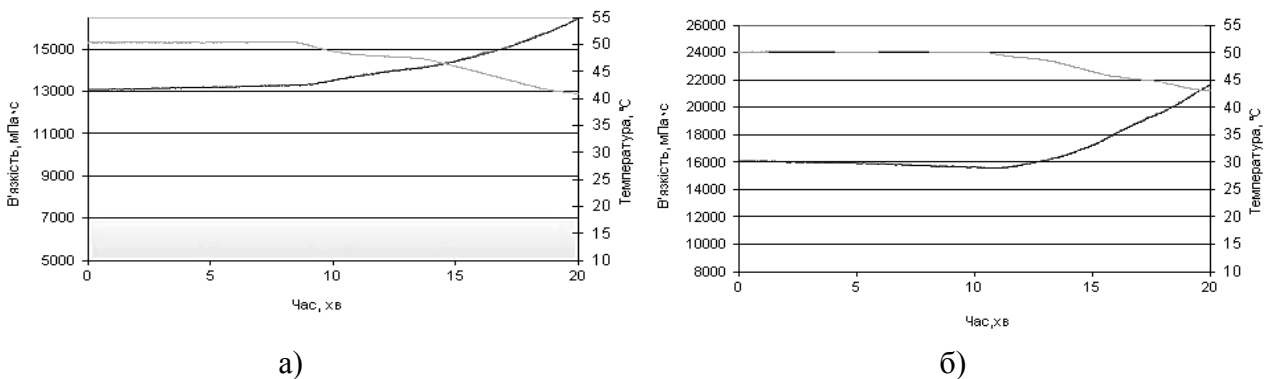


Рис. 1 – В'язкість зразків кондитерської глазури на основі лауринового жиру з додаванням 3% а) ПВК та б) ПМВК

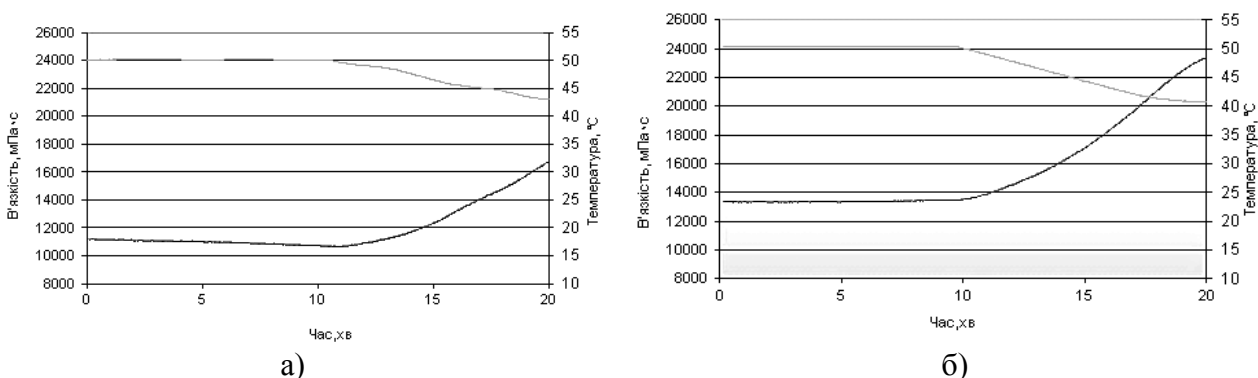


Рис. 2 – В'язкість зразків кондитерської глазури на основі нелауринового жиру з додаванням 3% а) ПВК та б) ПМВК

У виробничих умовах зміна реологічних властивостей напівфабрикатів небажана, бо це вимагає переналаштування обладнання і ускладнює технологічний процес. Під час глазурування виробів більш в'язка кондитерська глазур наноситься товстим шаром, що порушує співвідношення маси корпусу та покриття виробу і не відповідає вимогам нормативних документів.

Для зниження в'язкості кондитерської глазури з додаванням порошоків з виноградних кісточок до потрібного рівня використовували соєвий лецитин. Встановлено, що за його внесення у кількості 0,2...0,4% до маси глазури пластична в'язкість досліджуваних зразків за температури 40...41 °С (оптимальній для глазурування) знаходиться у межах норми і складає 9,0...11,0 Па·с. У разі дозування більшої кількості лецитину спостерігається зворотній ефект і в'язкість глазури збільшується.

Висновки. Додавання порошоків з виноградних кісточок до рецептурного складу кондитерської жирової глазури підвищує показник її в'язкості і це, в свою чергу, негативно впливає на технологічний процес виробництва. Приведення показників в'язкості глазури до нормативних значень можна здійснити шляхом додавання поверхнево-активних речовин, що дає змогу використовувати даний вид кондитерської глазури для глазурування продуктів харчування.

УДК 631.363:636.085/087

Зінько Р.В., канд. техн. наук, доцент

Тодавчич С.І., студент

Національний університет «Львівська політехніка», rzinko@gmail.com

ВИКОРИСТАННЯ РЕЗОНАНСНИХ РЕЖИМІВ В ДОЗУВАЛЬНОМУ ОБЛАДНАННІ

Процеси дозування застосовуються в хімічній, харчовій промисловості, в будівництві. В легкій промисловості для каландрів і ливарних машин при виготовленні підошв взуття проводять дозування гранулята, порошкоподібних речовин і волокон. Під час проведення процесу пікелювання при обробці шкір тварин важливе значення має дозування кислот в пікелювальний розчин. Від точності дозування в значній мірі залежить якість продукції і раціональна витрата матеріалу.

Характер процесу дозування насамперед залежить від фізичного стану дозованого середовища, конструктивних особливостей дозатора та експлуатаційних впливів. Процес дозування визначається його основними характеристиками – продуктивністю і точністю дозування.

Продуктивність дозування безпосередньо пов'язана з конструкцією самого дозатора. Теоретична продуктивність дозатора визначає сумарний час циклу. Цикл дозування визначається такими технологічними переходами:

1. Наповнення мірного обсягу.
2. Перенесення мірного обсягу на позицію фасування.
3. Випорожнення мірного обсягу і заповнення тари.
4. Перенесення мірного обсягу на вихідну позицію.
5. З іншого боку, технічна ідеологія побудови фасувального автомата може зменшити цю продуктивність, або в кращому випадку - її зберегти.
6. Вибір конструктивних параметрів систем дозування.

На точність дозування впливають чинники: ступінь заповнення бункера, нерівномірність подачі матеріалу в дозувальний механізм, характер взаємодії матеріалу з механізмами самого дозатора, зміна властивостей матеріалу в процесі дозування під впливом зовнішніх чинників.

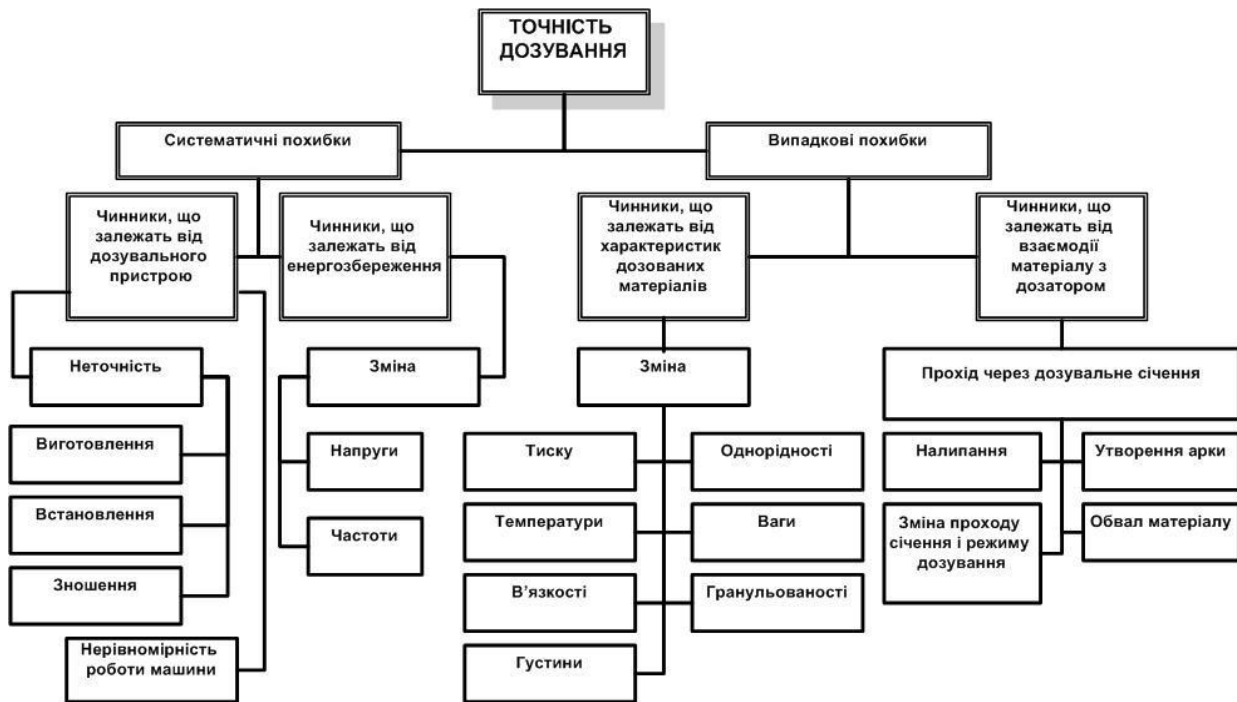


Рис. 1. – Класифікація чинників, що впливають на якість дозування

Перелічені чинники негативно впливають на продуктивність і порушують рівномірність наповнення (рис. 1). При цьому якісні дозатори непередбачувано змінюють точність доз, навіть з виходом за межі, зазначені в технічній характеристиці машини.

Основні похибки дозування визначаються значною мірою особливостями конструкції живильників і бункерів, що забезпечують стабільність потоку сипких матеріалів. Багато матеріалів схильні утворювати арки (склепіння), тобто зависати над випускним отвором при витіканні з бункера, лійок тощо (рис. 2).

Утворення затору змінює подальше витікання сипучого матеріалу і навіть припиняє його надходження через випускний отвір до руйнування склепіння [1, 2].

Для усунення нерівномірного сходу матеріалу з живильника, підвищення точності і продуктивності дозатора, як стабілізатор потоку частинок використовують механічну енергію вібраційних коливань (рис. 3).

Застосування вібрації в резонансному режимі при дозуванні сипких матеріалів дозволить також знизити енергетичні затрати на роботу дозатора.

Метою проведених досліджень було визначення впливу різноманітних чинників на якість дозування сипких матеріалів і розробка вдосконалень конструкції дозатора. Завданням було: аналіз протікання процесу дозування матеріалів, визначення основних чинників, що впливають на якість процесу дозування, визначення можливих шляхів покращення якості дозування матеріалів. На основі аналізу протікання процесу дозування сипких матеріалів було визначено основні чинники, що впливають на якість процесу дозування. Проведений аналіз дав можливість визначити шляхи покращення якості дозування матеріалів, зокрема для усунення появи арки продукту в живильнику використовувати вібраційні коливання в резонансному режимі.

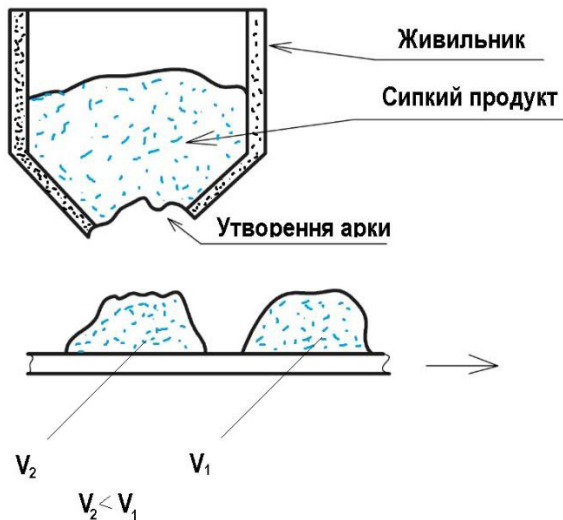


Рис. 2. – Процес утворення арки при дозуванні

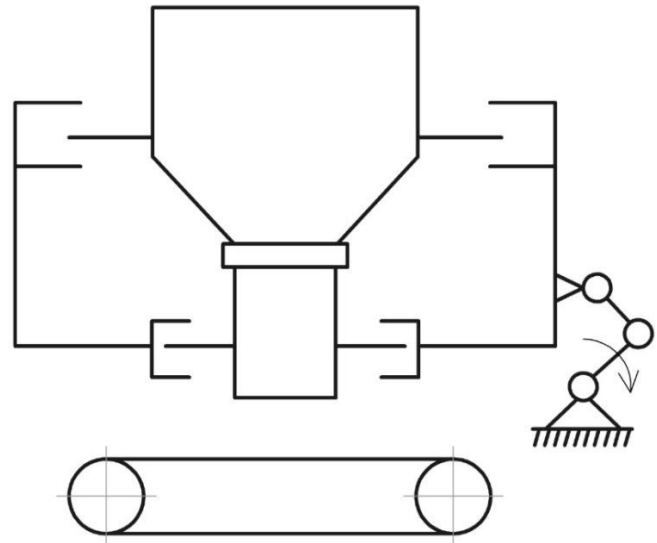


Рис. 3. – Схема конструкції вібраційного дозатора

Список посилань

1. Пальчевський Б. О. Аналіз точності роздільно-порційного об'ємного дозування сипких матеріалів / Б. О. Пальчевський, Д. В. Бондарчук // Наукові нотатки: міжвуз. зб. – 2010. – №28. – С. 398 – 402.
2. Шевчук Э. Г. Исследование фигуры выпуска сыпучих материалов под действием вибрации / Э. Г. Шевчук // Горный информационно-аналитический бюллетень (научно-технический журнал). – 2002. – №9. – С. 99 – 103.

УДК 678.675.027

Буря О. І., докт. техн. наук, професор
Шогенов В. М., докт. фіз.-мат. наук
Гращенко М. О., аспірант

Дніпровський державний технічний університет, м. Кам'янське, marina_gr@i.ua

ТЕРТЯ ТА ЗНОШУВАННЯ КОПОЛІМЕРУ БСП-7, АРМОВАНОГО ТЕРМОСТІЙКИМ ХІМІЧНИМ ВОЛОКНОМ

Створення приладів і машин нового покоління з високими техніко-економічними показниками, які відрізняються надійністю та довговічністю, тісно пов'язане із застосуванням нових конструкційних матеріалів, особливо полімерних. Полімери та полімерні композиційні матеріали (ПКМ) грають прогресивну роль в розвитку приладобудування та машинобудування, яка полягає в можливості заміни деталей машин виготовлених із металів і сплавів, зокрема деталей вузлів тертя. Елементи конструкцій машин із ПКМ мають меншу масу, хорошу демпфуючу здатність та в більшості випадків не вимагають змащування. Деталі з ПКМ можуть працювати у вакуумі, в хімічно активному і пасивному середовищах, при криогенних і підвищених температурах, у вузлах тертя в широкому інтервалі навантажень і швидкостей ковзання. За рахунок високопродуктивних та ресурсозберігаючих технологічних процесів виготовлення деталей з ПКМ дозволяє значно знизити трудоемність.

У зв'язку з цим істотно зростає роль розробок та матеріалознавчих досліджень нових ПКМ, оскільки конструкторів і технологів цікавлять, перш за все, експлуатаційні

(міцність, зносостійкість, довговічність) та технологічні (режим переробки, робочий інтервал температур та ін.) характеристики цих матеріалів [1].

З метою створення ПКМ з високою зносостійкістю і низьким коефіцієнтом тертя в роботі представлені результати досліджень полімерних композицій створених на основі кополімеру сульфарил БСП-7 [2], армованого термостійким хімічним волокном терлон, вміст якого складав 5÷40 мас. %. Вибір зв'язуючого обумовлений тим, що за своїми фізико-механічними властивостями кополімер сульфарил БСП-7 значно перевищує такі відомі полімери як поліетилен, капролон, поліамід-12 (табл. 1) [3].

Таблиця 1 – Властивості термопластичних полімерних матеріалів

Найменування	Основні фізико-механічні показники				
	Ударна в'язкість, кДж/м ²	Руйнівне напруження при розтягуванні, МПа	Відносне видовження при розриві, %	Робочий інтервал температур, К	Твердість за Брінеллем, МПа
Поліетилен ПЕНД	–	20÷30	500÷600	193÷373	45
Капролон В	100÷150	90÷95	6÷20	233÷343	130
Поліамід-12Л	80÷90	40÷55	200÷280	213÷353	75
Кополімер БСП-7	40÷70	70÷80	5÷10	213÷473	136

Процес змішування полімеру з волокном відбувався за методикою [4] в обертовому електромагнітному полі у присутності феромагнітних часток з подальшим видаленням продуктів їх зносу магнітною сепарацією. Переробка композицій у виробі здійснювалась методом компресійного пресування по наступній технології:

- таблетування заготовок під тиском 6 МПа;
- сушка на протязі 90 хвилин при температурі T=293÷303 К;
- формування заготовок під навантаженням: загрузка при T=443 К, витримка без тиску при T=548 К на протязі 5 хвилин та витримка під тиском 8 МПа при T=548 К на протязі 5 хвилин.

Дослідження трибологічних властивостей ПКМ проводилися в умовах тертя без змащування при питомому навантаженні 0,6 МПа та швидкості ковзання 1 м/с, шлях тертя 1000 м по сталі 45, твердість 45÷48 НРС, шорсткість поверхні 0,32 мкм, розмір зразків діаметр 10 мм, висота 9 мм.

Результати порівняльних випробувань (табл. 2) свідчать про доцільність застосування ПКМ наступного складу: кополімер сульфарил БСП-7 – 70 мас. %, терлон – 30 мас. %.

Таблиця 2 – Властивості полімерних термопластичних КМ

Показники	Склад полімерних композицій, в %		
	сульфарил БСП-7 – 95 терлон – 5	сульфарил БСП-7 – 70 терлон – 30	сульфарил БСП-7 – 60 терлон – 40
Знос, мг/км	5,8	0,6	0,7
Коефіцієнт тертя	0,35	0,27	0,21

Список посилань

1. Машков Ю. К. Конструкционные пластмассы и полимерные композиционные материалы: учеб. пособие / Ю. К. Машков, М. Ю. Байбарацкая, Б. В. Григоревский. – Омск: изд-во ОмГТУ, 2002. – 129 с.

2. Шустов Г. Б. Синтез и свойства полиарилатсульфонового блок-сополимера и композитов на его основе / Г. Б. Шустов, А. И. Буря, В. И. Дубкова, И. Н. Ермоленко // Журнал Доклады АН БССР. – Минск: Наука і тэхніка. – 1990. – Т. XXXIV, № 12. – С. 1104–1106.

3. Брацыхин Е. А. Технология пластических масс: учеб. пособие., 3-е изд., перераб и доп. / Е. А. Брацыхин, Э. С. Шульгина. – Л.: Химия, 1982. – 328 с. ил.

4. Буря А. И. Разработка способа получения и исследование свойств армированных пластиков / А. И. Буря, О. И. Пилипенко, Т. И. Рыбак // Nowe kierunki modyfikacji i zastosowan tworzyw sztucznych: VI Konferencja Naukowo-Techniczna, (Rydzyzna, 15 – 17 мая, 1995). – С. 44–53.

УДК 664.61

Протченко О.І., магістрант

Корольов О.О., канд. техн. наук, доцент

Чернігівський національний технологічний університет, a4461461@online.ua

РОЗРОБКА ТЕХНОЛОГІЇ ТА ВИВЧЕННЯ ВЛАСТИВОСТЕЙ ХЛІБОБУЛОЧНИХ ВИРОБІВ ІЗ ЗАСТОСУВАННЯМ ЛЛЯНОГО БОРОШНА

Виробництво хліба та хлібобулочних виробів - одна з найбільш розвинутих галузей харчової промисловості України. Проте виробів дієтичного, лікувально-профілактичного призначення серед них небагато. Хліб можна вважати перспективним продуктом для збагачення функціональними інгредієнтами, тому що він є продуктом масового споживання, який користуються попитом у всіх груп населення. На сьогоднішній день існує проблема так званого «прихованого голоду»[1].

Цінність насіння льону та продуктів його переробки обумовлена наявністю в його складі поліненасичених жирних кислот, лігнанів, харчових волокон, білків з повноцінним амінокислотним складом, макро- та мікроелементів і вітамінів [2]. Метою наших досліджень було встановлення якості хліба у разі заміни частини пшеничного борошна продуктом переробки льону.

Борошно льону містить жиру 10-12% на СР, основними компонентами якого є поліненасичені жирні кислоти з переважаючим вмістом α -лінолевової. В організмі α -ліноленова кислота виконує ряд важливих функцій: зниження рівня холестерину та тригліцеридів, очищення та відновлення еластичності судин, запобігання утворення тромбів, нормалізація артеріального тиску, антиоксидантні властивості та ін. [3].

Була проведена пробна лабораторна випічка. Тісто готували із борошна пшеничного вищого гатунку, лляного борошна, цукру, солі та води питної, дріжджів пресованих хлібопекарських безопарним способом згідно з даним ГОСТ 27669-88.

Тісто готували на великій густій опарі. Даний спосіб включає в себе дві технологічні операції – приготування опари та операції приготування тіста.

Попередньо було проведено пробне випікання для органолептичної оцінки готового виробу та інших показників якості. Для експерименту використовували борошно пшеничне в/с з вологістю - 14,5%, Вологість лляного борошна – 8,7. Під час замісу дослідних зразків тіста додавали лляне борошно в кількості – 3,6,9% від маси борошна. Як контроль використовували зразок тіста без добавок.

Показники якості готових виробів дивись таблицю 1.

Таблиця 1 – Показники якості готових виробів

	Контроль	Зразок №1	Зразок №2	Зразок №3
Процент дозування добавки, %	-	3%	6%	9%
Маса гарячого хліба, г	830	945	960	887
Маса хліба через годину випікання, г	822	900	927	880

Упікання, %	2,35	2,78	2,80	6,82
Усихання, %	0,96	1,07	1,25	0,5
Вихід, %	137,0	135,4	126,3	123,9
Вологість м'якушки, %	44,1	42,6	46,2	44,6
Кислотність м'якушки, град	1,8	2,1	2,1	2,7
Пористість м'якушки, %	69,7	74,7	61,6	66,2
Показник кришкуватості хліба, %	5,0	10,08	9,57	12,05
Кількість води, яку поглинає м'якушка хліба, %	265,3	345,24	273,41	283,05
Органолептичні показники				
зовнішній вигляд	формовий	формовий	формовий	подовий
колір і стан поверхні	гладенька, світло-жовта	гладенька, світло-коричнева	гладенька, світло-жовта матова	гладенька, світло-коричнева
колір і стан м'якушки	світла, пориста	із сіруватим відтінком, пориста	сіра, недостатньо пориста	сіра, недостатньо пориста
смак	властивий даному виробу	відчувається смак лляного борошна	більш вираженим смак лляного борошна	добре виражений смак лляного борошна
запах	без стороннього запаху	виражений запах добавки	добре виражений запах добавки	добре виражений запах добавки

За комплексною оцінкою визначено оптимальний вміст домішки лляного борошна – 3%, при додаванні лляного борошна у даній відсотковій кількості, спостерігається збільшення пористості м'якушки, газотворювальна здатність збільшується, вологість тіста зменшується, початкова та кінцева кислотності збільшується при додаванні даної добавки, кількість води, яку поглинає м'якушка хліба, збільшується при додаванні лляного борошна, при цьому основні властивості хліба білого не погіршуються, а фізико-хімічні і смакові властивості покращуються.

Список посилань

1. Султаева, Л. Н. Исследование свойств семян льна и разработка на их основе технологии хлебобулочных изделий [Электронный ресурс]: [Веб-сайт] /Л. Н. Султаева, С. Перминова // Интернет-журнал «НАУКОВЕДЕНИЕ». — 2015. – Т. 7, № 1. – С. 1—15. Режим доступа: \www/ [URL:http://www.naukovedenie.ru/PDF/145TVN115.pdf](http://www.naukovedenie.ru/PDF/145TVN115.pdf)
2. Дремучев, Г.Ф. Технология получения хлеба с добавкой лляного семени / Дремучев, Г.Ф. Поландова, Р.Д. Бессонова, Н.Г. // Доклад первого международного симпозиума «Новые и нетрадиционные растения и перспективы их практического использования».- Пушино.-2005.- С. 634-644.
- 3.Шайдерменова, Д. А. Ценность льна как сырья для переработки / Д. А. Шайдеменова, Б. А. Сакенова // Агро Дом. – Режим доступа: <http://www.agrodom.kz/68-tstnmost-lna-kak-syre-dlya-pererabotki.html>.

УДК 664.61

Морозова Н. В., магістрант

Корольов О.О., канд. техн. наук, доцент

Чернігівський національний технологічний університет, a4461461@online.ua

ПОКРАЩЕННЯ ОРГАНОЛЕПТИЧНИХ ТА ФІЗИКО-ХІМІЧНИХ ПОКАЗНИКІВ БОРОШНЯНИХ КОНДИТЕРСЬКИХ ВИРОБІВ З ВИКОРИСТАННЯМ СОРБІТУ

Цукровий діабет належить до числа найбільш поширених захворювань людини. У різних країнах світу кількість хворих на цукровий діабет складає 4-7 % загальної популяції. З віком захворюваність на цукровий діабет збільшується і після 65 років досягає 10-15 %. За останні десять років поширеність цукрового діабету в Україні збільшилася у півтора рази, і станом на 1 січня 2015 року в країні зареєстровано 1 млн 198,5 тис. хворих, що становить близько 2,9 % від усього населення [1].

У кондитерській галузі, як і у всіх інших, існують такі проблемні питання, як підвищення якості та споживчої цінності виробів, розширення їх асортименту, інтенсифікації технологічних процесів тощо. Дослідженню проблем кондитерської галузі присвячена низка робіт вітчизняних та закордонних фахівців як В. В. Дорохович, А. Н. Дорохович, О. М. Яременко, І. Ю. Резніченко, Н. Н. Зоркіної, Е. Ю. Єгорової, Н. П. Лазоренко, А. Н. Куракіної, І. Б. Красіної, Н. А. Тарасенко, Є. В. Філіпової та ін [2,3,4,5].

Мета роботи. Метою наших досліджень було виявлення впливу цукрозамінника сорбітолу на властивості бісквітного тіста і якість готового напівфабрикату.

Об'єкт дослідження. Все більшого поширення набувають харчові продукти дієтичного призначення. Одним із способів виготовлення дієтичних продуктів харчування є використання цукрозамінників. Одним із оптимальних цукрозамінників є сорбіт. Відомо, що сорбіт міститься у рослинній сировині, отже є натуральним цукрозамінником. Він має властивості вологоутримувача та консерванта, що дозволяє подовжити термін зберігання готових борошняних кондитерських виробів. Використання сорбіту дозволяє зробити кондитерські вироби доступними для осіб, хворих на цукровий діабет.

Методи дослідження. Якість отриманого бісквітного напівфабрикату оцінювали в результаті проведення випічки тіста, приготованого з борошна пшеничного вищого ґатунку, яєць курячих, цукру білого та сорбіту за методиками згідно з ГОСТ 5904-82 «Вироби кондитерські. Правила прийому, методи відбору і підготовки проб»; ГОСТ 5900-73 «Вироби кондитерські. Методи визначення вологи і сухих речовин»; ОСТ 10-060-95 «Торти і тістечка».

Експериментальна частина роботи виконана в лабораторних умовах на кафедрі харчових технологій Чернігівського Національного Технологічного Університету.

Результати досліджень. Попередньо було проведено пробне лабораторне випікання для органолептичної та фізико-хімічної оцінки готового виробу. Для експерименту використовували борошно пшеничне вищого сорту вологістю 14,5 %, кислотністю - 3,0 град, зольністю – 0,52 %, та вмістом сирової клейковини 26,4%. Вологість яєць курячих – 73 %. Вологість цукрозамінника сорбіту – 0,2 %.

Під час замісу дослідних зразків використовували заміну цукру сорбітом на 50%, також повну заміну на 100% та кількість сорбіту, більшу за кількість цукру у 1,5 рази. Як контроль було використано зразок тіста того ж рецептурного складу з цукром.

Показники якості готових виробів наведені у таблиці 1.

Таблиця 1 – Показники якості напівфабрикатів та готових виробів

	Контроль	Зразок №2
Процент дозування цукрозамінника, %	0	100
Показники якості напівфабрикатів		
Піноутворення, %	333	325

Піностійкість, %	85,5	98,5
Показники якості готових виробів		
Масова частка вологи, %	25,9	26,7
Крихкість, %	9,1	19,7
Намокання, %	267,5	311,3
Органолептичні показники:		
колір і стан поверхні	Гладка, без підривів	Гладка, без підривів
колір і стан м'якушки	Світлий, дрібнопориста	Світлий, з розвиненою тонкостінною пористістю
смак	Властивий даному виробу	Властивий даному виробу
запах	Приємний, без сторонніх запахів	Приємний, без сторонніх запахів

Висновки. У ході проведення досліджень було встановлено, що оптимальною є повна заміна цукру сорбітом, тобто використання дозування сорбіту 100% до маси цукру. Це дозволяє отримувати бісквітні вироби із хорошими органолептичними властивостями (колір і стан м'якушки, смак та запах), покращеними фізико-хімічними показниками, такими як крихкість, намокання та масова частка вологи. Збільшення масової частки вологи при використанні сорбіту, порівняно із контрольним зразком, свідчить про краще утримання вологи випеченими напівфабрикатами, що подовжує термін їх зберігання. Також було проведено спостереження за швидкістю мікробіологічного псування зразків, було виявлено збільшення терміну зберігання зразка №2 на 72 год, порівняно із контрольним зразком (поява перших ознак появи пліснявих грибів: контроль – через 96 год, зразок №2 – через 168 годин).

Список посилань

1. Українські національні новини. Інформаційне агентство [Електронний ресурс] : [Веб-сайт]. – Електронні дані. – Київ, УНН, 2015. – Режим доступу: <http://www.unn.com.ua/uk/news/1527230-mayzhe-3-ukrayintiv-khvorі-na-tsukroviy-diabet-doktor-medichnikh-nauk> (дата звернення 16.12.2017). – Майже 3% українців хворі на цукровий діабет – доктор медичних наук.
2. Дорохович, В. В. Солодкі речовини-цукрозамінники: обґрунтування доцільності використання їх при виробництві борошняних кондитерських виробів / В.В. Дорохович, М. П. Гуліч // Київ: КНТЕУ. – 9с.
3. Місечко Н. О. Дослідження впливу сорбіту на технологічний процес та якість готових виробів. / Н. О. Місечко, Ю. В. Бондаренко та Н. М. Стрельченко. – Київ: НУХТ, 2011. – 2 с.
4. Покращення якості продукції з бісквітного тіста. Звіт про науково-дослідну роботу / Хацкевич Ю. М., Селютіна Г. А., Черевична Н. І., Ольховська В. С., Щербакова Т. В., Овчиннікова І. Ф., Томашевська Р. Я., Попова Т. М., Білоус В. І., Гапонцева О. В. // Харків: ХДУХТ, 2012. – 83с.
5. Технологія кондитерських і хлібобулочних виробів: Навч. посібник / Г.М. Лисюк, О.В. Самохвалова, З.І. Кучерук, О.М. Постнова, С.Г. Олійник, М.В. Артамонова, О.В. Неміріч, О.Т. Старчаєнко; Під ред. Г.М. Лисюк. – Харків : ХДУХТ, 2007. – 412с.

УДК 678.027.3:621.3.084.2

Сівецький В.І., канд. техн. наук, професор
Куриленко В.М., аспірант
Поліщук О.В., магістрант

Національний технічний університет України «КПІ ім. І. Сікорського», v.kurylenko@kpi.ua

ЕКСТРУЗІЙНО-ІНЖЕКЦІЙНИЙ СПОСІБ ФОРМУВАННЯ ПОГОНАЖНИХ ВИРОБІВ З ВВЕДЕННЯМ ІНТЕЛЕКТУАЛЬНИХ ДАТЧИКІВ

Технологічні та експлуатаційні особливості полімерних композиційних матеріалів багатофункціонального призначення стимулювали розробку інтелектуальних полімерних матеріалів (ІПМ).

ІПМ та вироби з них здатні до самодіагностики або протидії зовнішнім факторам і адаптуванню до них після оцінки характеру зовнішнього впливу і власного стану [1].

В даний час полімерні вироби з розташованими всередині них інтелектуальних датчиків є новинкою на сучасному ринку полімерної продукції, що взагалі є ноу-хау їх розробників. У зв'язку з цим, обладнання, яке застосовується для даних цілей недостатньо вивчене та в основному засекречене виробниками.

Процес введення суміші інтелектуальних датчиків з базовим полімером при екструзійному формуванні погонажних виробів був досліджений на черв'ячному екструзійному агрегаті, головка якого оснащена додатковим інжекційним механізмом, рис. 1.

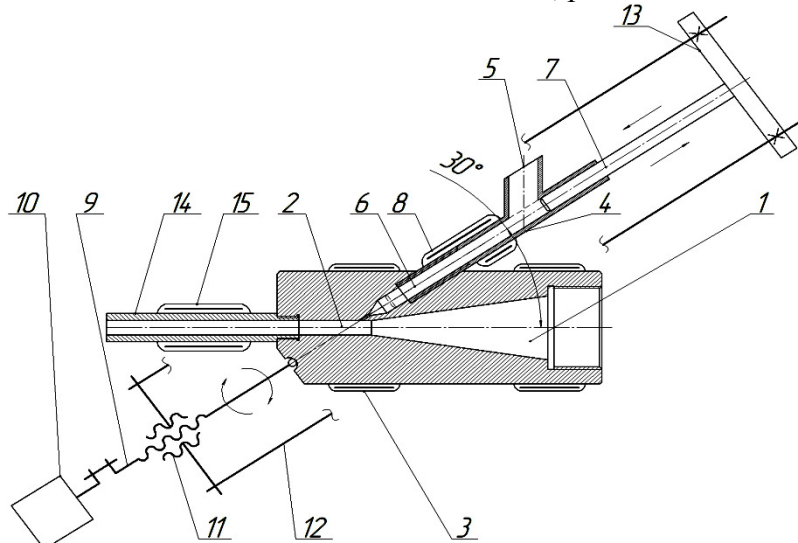


Рис.1 – Екструзійна головка з інжекційним механізмом

Корпус головки містить в собі перехідний конічний канал 1 та формуючий циліндричний канал 2 призначений для отримання зразків типу стренга. Головка має прямокутну конструкцію. Обігрів головки здійснюється електронагрівачем опору 3. Інжекційний пристрій 4 для дозованого введення полімеру із концентратом барвника або інтелектуальними датчиками (ІД) розміщується на циліндричному корпусі головки під кутом 30° до вісі формуючого каналу. Інжекційний пристрій 4 обладнаний живильною горловиною 5 в яку завантажується суміш полімеру із концентратом барвника або ІД. Під час дозування суміш проштовхується в інжекційну камеру 6 плунжером 7, де забезпечується прогрів полімеру до заданої температури. Обігрів інжекційної камери 6 здійснюється електронагрівачем опору 8. Плунжер 7 оснащено механізмом зворотно-поступального руху 9, який складається з приводу 10, пари гвинт-гайка 11, тяг 12 і траверси 13 на якій кріпиться плунжер 7. За рахунок дії механізму зворотно-поступального руху відбувається переміщення плунжера 7 в напрямку формуючого каналу 2 і суміш полімеру із концентратом барвника або ІД нагнітається безпосередньо в формуючий канал 2 головки із заданими періодичністю та тиском інжекції. Тиск інжекції регулюється за допомогою приводу 10 і може значно перевищувати тиск в формуючому каналі, що дозволяє занурювати інжектвану суміш на задану глибину. Для погашення збудованих коливань, які виникають в формуючому каналі 2 під час інжекції, він може бути дообладнаний додатковою ділянкою 14, яка має свій окремий обігрів від нагрівача 15 [2]. Зміна довжини формуючого каналу забезпечує можливість дослідження залежності утворення дефектів поверхні на екструдованих стренгових виробах.

З виходом на робочий режим, інжекційний механізм із вказаним інтервалом та кроком, за доли секунди, інjektує суміш ІД з досліджуванним матеріалом в основний потік формуючого каналу 2.

Пройшовши ванну охолодження відформована полімерна стренга відсікається на відрізки в яких у внутрішню структуру введені інjektовані порції суміші полімеру, рис. 2, концентрату барвника з ІД (а) або барвником (б). В результаті отримуємо зразки полімерних стренг з різною глибиною введення суміші полімеру з датчиками при змінних значеннях тисків інjektції та екструзії.

Представлені результати експериментальних досліджень глибини введення корелюють з даними чисельного моделювання [3].

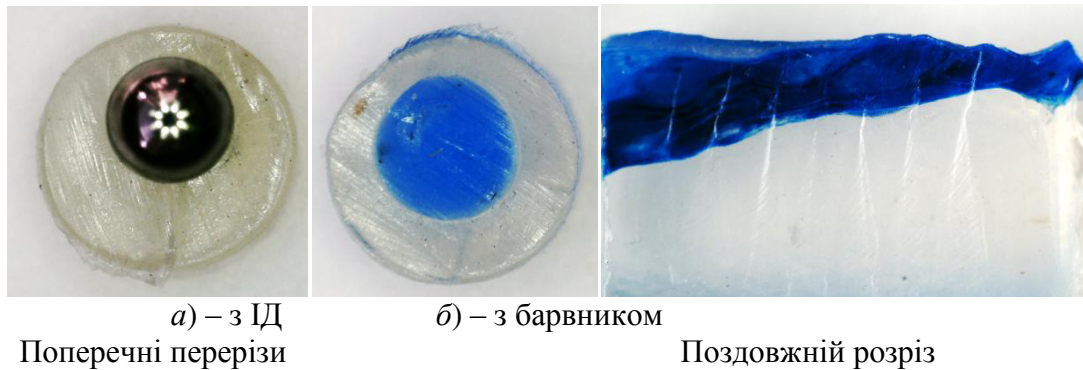


Рис. 2 – Отримані зразки полімерної стренги

Завдяки використанню даної установки з'явилася можливість отримувати полімерний виріб методом екструзії із одночасною інjektцією додаткової суміші полімеру з концентратом барвника або ІД в отримані вироби з заданим кроком і глибиною. Розроблений спосіб введення інтелектуальних датчиків у внутрішню структуру полімерного виробу дозволяє у подальшому в on-line режимі отримувати інформацію про напружено-деформований стан виробів, тощо.

Список посилань

1. Михайлин Ю.А. Специальные полимерные композиционные материалы / Ю.А. Михайлин. – СПб. : Научные основы и технологии, 2009. — 660 с.
2. Патент №118513 Україна. МПК: В29С 47/14 (2006.01). Профільна екструзійна головка / Сівецький В. І., Куриленко В. М., Сокольський О. Л., Колосов О. Є., Поліщук О. В. – Заявник Сівецький В. І. – u201702190; заявл. 09.03.2017; опубл. 10.08.2017, бюл. №15.
3. Івіцький І. І. Моделювання введення інтелектуальних датчиків у розплави полімерного композиційного матеріалу / І. І. Івіцький, О. Л. Сокольський, В. М. Куриленко // Технологічний аудит та резерви виробництва. – 2016. – №5/3(31). – С. 22-26.

УДК 677.053.23

Акимов О.О., канд. техн. наук
Державний науково-випробувальний центр ЗС України, м. Чернігів,
akimov.al.al@gmail.com
Манойленко О.П., канд. техн. наук
Завертаний Р.С., аспірант
Київський національний університет технологій та дизайну

**ДОСЛІДЖЕННЯ ВПЛИВУ КІНЕМАТИКИ ПЕРЕМОТУВАЛЬНОГО МЕХАНІЗМУ
МАШИНИ БП-340 НА СТАТИЧНУ СИЛУ ПРИТИСКУВАННЯ УКОЧУЮЧОГО
РОЛИКА ДО БОБІНОТРИМАЧА**

Під час текстильної переробки хімічних волокон при перемотуванні великий вплив на якість пакувань має сила притискування укочуючого ролика до бобінотримача. Розрахунок сили притискування на стадії проектування механізмів забезпечує якісне протікання технологічного процесу. В науковій літературі цьому питанню не надано значної уваги.

Перемотувальний механізм відноситься до механізмів контактного типу (рис.1).

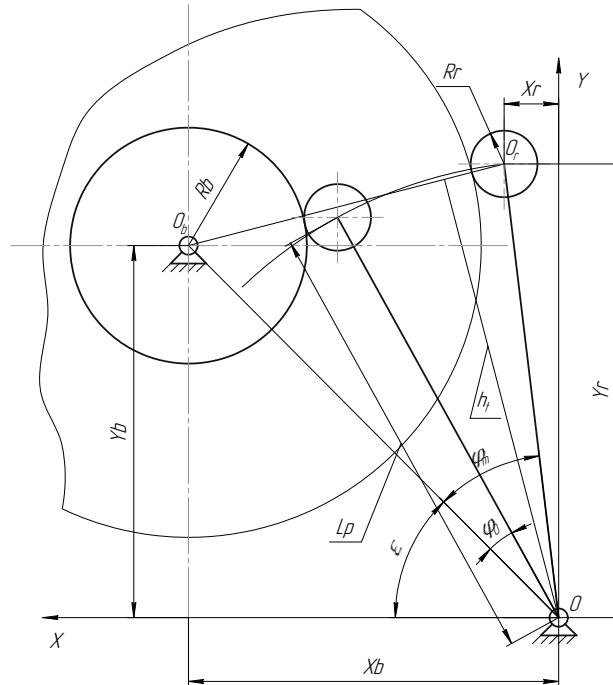


Рис. 1 – Схема намотувального механізму

При кінематичному аналізі необхідно встановити залежність між товщиною тіла намотування (масою пакування) та геометричними параметрами, що визначають положення механізму в процесі напрацювання пакування (кут повороту важеля, відстань від осі важеля до перпендикуляра, що з'єднує центри обертання бобінотримача та укочуючого ролика) та їх вплив на гравітаційні моменти від важеля з роликом та компенсуючою вагою. В якості аргументу вибрана товщина тіла намотування.

Зі схеми (рис. 1) ,за допомогою теореми косинусів, кут повороту важеля φ в залежності від параметрів механізму та напрацьованого пакування визначиться з виразу:

$$\varphi_m = \arccos \left\{ \frac{1}{2L_p \cdot L_b} \left[L_p^2 + L_b^2 - \left(\frac{D_b}{2} + t + \frac{D_r}{2} \right)^2 \right] \right\}, \quad (1)$$

де L_b – відстань від осі важеля до осі бобінотримача;

D_r – діаметр укочуючого ролика;

φ_m – кут між важелем і лінією OO_b у будь-який момент часу;

L_p – довжина важеля укочуючого ролика.

Зі схеми установимо наступний зв'язок між початковим і поточними координатами осі укочуючого ролика:

$$X_r = L_p \cdot \cos(\varphi_m + \varepsilon), \quad Y_r = L_p \cdot \sin(\varphi_m + \varepsilon), \quad (2)$$

де ε – кут між віссю X і лінією OO_b .

Рівняння лінії з'єднуючої точки O_r і O_b має вигляд:

$$(Y_b - Y_r)X - (X_b - X_r)Y + Y_r \cdot X_b - X_r \cdot Y_b = 0 \quad (3)$$

Плече сили реакції укочуючого ролика h_t визначимо як відстань від осі $O (O, O)$ до прямої $O_r O_b$ (полярна відстань):

$$h_t = \frac{Y_r \cdot X_b - X_r \cdot Y_b}{\sqrt{(Y_b - Y_r)^2 + (X_b - X_r)^2}} \quad (4)$$

Результуюча сила притискування R_t визначиться з виразу:

$$R_t := \frac{9,81}{h_t} (Mr \cdot X_t + G \cdot e \cdot \cos(\beta + \alpha)), \quad (5)$$

де Mr – маса важеля;

G – маса регулювальної ваги;

β – кут положення регулювальної ваги.

На рис. 2 наведена залежність сили притискування при оптимальних параметрах регулювальної ваги та її положення.

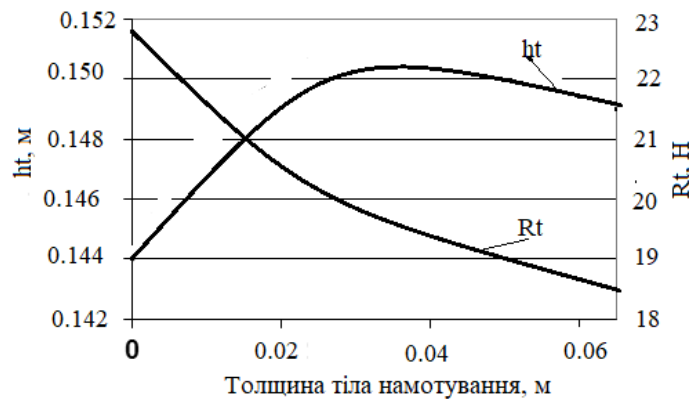


Рис. 2 – Залежність плеча сили реакції укочуючого ролика та сили притискування від товщини тіла намотування

Розроблена методика дозволяє на стадії проектування розрахувати регулювальну масу та її положення.

УДК 664.8.03

Петруша О.О., канд. техн. наук

Шуліка А.О., студентка

Національний університет харчових технологій, м. Київ, shulika.alina.97@gmail.com

ПОПЕРЕДЖЕННЯ ВИНИКНЕННЯ НЕБЕЗПЕЧНИХ ФАКТОРІВ ПРИ ВИРОБНИЦТВІ ГОРОШКУ ЗЕЛЕНОГО КОНСЕРВОВАНОГО

Виникнення небезпечних факторів при виробництві горошку зеленого консервованого є надзвичайно важливим процесом, адже вони впливають на якість і безпечність готового продукту.

Для того, щоб визначити небезпечні фактори кожного етапу виробництва горошку зеленого консервованого, необхідно дослідити та проаналізувати кожен небезпечний фактор, що може виникнути в процесі виконання етапу. Розглядають усі можливі чинники: фізичні, хімічні, біологічні.

Для прикладу розглянемо етап стерилізації консервів зеленого горошку.

Небезпечним фактором даного етапу є біологічний фактор – мікроорганізми, що виявлені в консервах: спороутворюючі мезофільні аеробні і факультативно-анаеробні

мікроорганізми групи *B. Subtilis*; спороутворюючі мезофільні аеробні і факультативно-анаеробні мікроорганізми групи *B. Cereus*, *B. Polymyxa*; мезофільні клостридії; не спороутворюючі мікроорганізми і плісняві гриби, дріжджі; спороутворюючі термофільні анаеробні, аеробні і факультативно-анаеробні мікроорганізми.

Попереджувачими діями щодо виникнення даного фактору небезпеки є калібрування та повірка всіх засобів вимірювальної техніки не рідше 1 разу на рік. Тестування програм термограм не рідше 1 разу за добу за допомогою приладу – міст опору Р – 4833. При заміні термограм, обов'язково проводити калібрування приладів установкою на максимально контрольну точку не рідше 1 разу за зміну. Перед початком сезону провести очищення гільз на автоклавах під термометром, залити прокип'яченим верети новим маслом.

Але якщо процес стерилізації проходить неякісно та існує ймовірність виготовлення небезпечної продукції, потрібно провести корекції та корегуючі дії у випадку відхилення критичних граничних значень.

Корекції: оператор стерилізації корегує по термограмах час, температуру і тиск в межах критичних граничних значень. За умови відхилення від критичних граничних значень, оператор має зробити відповідний запис в журналі контролю стерилізації та повідомити про це змінному майстру.

Запобіжні дії: за умови зменшення температури стерилізації за межі критичних значень, через падіння тиску пари, оператор має збільшити час стерилізації в межах критичних значень, на час зниження температури нижче температури стерилізації. Оператор має сповістити про це змінному майстру, начальнику цеху, зробити запис в журналі стерилізації, вказати причини падіння температури. За несправності автоклаву під час проведення процесу стерилізації, зупини процес, охолодити автоклав, пере загрузити продукцію і справний автоклав і почати процес стерилізації знову. Повідомити про це змінному майстру або начальнику цеху.

Отже, щоб випускати якісну та безпечну продукцію, необхідно визначати небезпечні фактори та застосовувати запобіжні дії.

Список посилань

1. Сільське господарство України за 2015 р. Статистичний щорічник / За заг. кер. Ю.М. Остапчука. – К., 2016. – 367 с.
2. Димань, Т. М. Безпека продовольчої сировини і харчових продуктів / Т.М. Димань, Т. Г. Мазур. — К.: Академія, 2011. — 520 с.
УДК 658.516

Петруша О.О., канд. техн. наук

Литвин Д.О., студентка

Національний університет харчових технологій, petrushaoo@ukr.net

ВПРОВАДЖЕННЯ МІЖНАРОДНОГО СТАНДАРТУ IFS НА МОЛОКОПЕРЕРОБНИХ ПІДПРИЄМСТВАХ

На сьогоднішній день міжнародним стандартам відповідає тільки 30% українського молока, що значною мірою впливає на експорт вітчизняної молочної продукції ЄС. Україна обрала для себе європейський вектор розвитку, так 1 вересня вступила у силу асоціація України з ЄС. Асоціація передбачає вільний експорт українських товарів на європейський ринок, тому українським виробникам необхідно усунути відмінності в регламентуванні технічних параметрів якості та безпечності продукції за допомогою впровадження міжнародних стандартів [1].

Для українських молокопереробних компаній ця тема актуальна, тому що у сучасних умовах критерієм виходу на нові ринки є абсолютна харчова безпека продукту і його конкурентоспроможність.

У міжнародній практиці найбільш визнаним документом в області забезпечення безпеки харчових продуктів є ISO 22000:2005 «Системи менеджменту безпеки харчових продуктів. Вимоги до будь-яких організацій харчового ланцюга», який об'єднав у собі 7 принципів HACCP і прикладні етапи, розроблені Комісією Кодекс Аліментаріус. Його мета - глобальна гармонізація способів управління безпекою харчових продуктів.

Незважаючи на те що ISO 22000:2005 був розроблений Міжнародною організацією зі стандартизації, він спочатку не був визнаний Глобальною ініціативою з безпеки харчових продуктів (Global Food Safety Initiative - GFSI), так як в п. 7.2 «Програми-передумови (ПП)» відсутні конкретні вимоги, які в різних галузях можуть значно відрізнятися. Глобальна ініціатива з безпеки харчових продуктів (GFSI) - неприбуткова міжнародна організація, була створена в 2000 р. для гармонізації стандартів у галузі безпеки харчових продуктів, постійного поліпшення систем управління безпекою харчових продуктів і забезпечення впевненості в безпечних харчових продуктах для споживачів у всьому світі.

Відповідність вимогам безпеки досягається впровадженням і сертифікацією діяльності підприємств і постачальників у відповідність усім стандартам. Великі торгові мережі та виробники вимагають від своїх постачальників пройти таку сертифікацію. Найбільш відомими і поширеними стандартами, визнаними GFSI є: BRC Global Standard, International Food Standard (IFS), GLOBAL G.A.P. і FSSC 22000 (Food Safety Certification 22000). У їх основі лежать принципи HACCP. Міжнародні системи управління харчовою безпекою допомагають оптимізувати управління, підвищити продажі, скоротити витрати, поліпшити продуктивність, зберегти своїх покупців і навіть збільшити частку ринку, не знижуючи якості і пропонуючи безпечну продукцію [2].

Останнім часом все більшої популярності набуває стандарт IFS Food, який заснований на принципах ISO 9001 та HACCP, орієнтований на забезпечення безпеки харчової продукції та упаковки, яка застосовується при виробництві харчової продукції, і передбачає три можливих рівні сертифікації.

Суть даного стандарту полягає в інтегрованому підході до питань з якості та безпечності харчової продукції. Наприклад, на внутрішньому ринку України вже присутні виробники харчової продукції інших країн, співробітництво з якими дуже значимо з комерційної точки зору, які пред'являють до своїх постачальників додаткові вимоги, як за якістю, так і щодо безпечності продукції. Але найчастіше законодавства різних країн щодо однієї і тієї ж харчової продукції можуть розходитися, наприклад, який-небудь показник по відношенню до продукту в регламентуючих документах однієї країни може не лімітувати в регламентуючих документах іншої країни. Для подолання таких розбіжностей і призначені міжнародні стандарти такі, як IFS.

Стиль виробництва за стандартом IFS – обов'язкове дослідження на хвороби та ідентифікація худоби, періодичний контроль якості молока, перевірка, охолодження та швидка первинна переробка. За стандартом дозволено експортувати лише молоко класу екстра. Стандарт IFS на молочному підприємстві охоплює такі основні етапи: вхідний контроль (обов'язкова перевірка супровідної документації; маркування; цілісності упаковки; контроль нормованих показників якості молока-сировини; контроль нормованих показників допоміжної сировини (заквасок, сичужних ферментів, молочної сировини) та матеріалів), технологічний контроль, вихідний контроль.

Стандарт IFS забезпечує: комплексні вимоги по організації виробництва харчових продуктів, гігієни, здійсненні технологічних процесів, компетентності персоналу; єдині критерії для оцінки можливості виробників харчових продуктів виробляти і поставляти безпечні продукти у відповідність з їх специфікацією і законодавчими вимогами; зниження витрат виробника на процедури підтвердження відповідності харчової продукції при поставках.

Сертифікація IFS може запропонувати ряд ключових переваг для компаній, що прагнуть до досконалості в якості і задоволеності клієнтів, і пошуку конкурентних переваг на ринку [3].

Переваги реалізації IFS на молокопереробних підприємстві: підвищення довіри до постачальників і продуктів; скорочення часу, що витрачається на перевірку постачальника; менше часу витрачається на переробку або повернення продукту; захист при ретельних перевірках; свідоцтва експертів; можливість скорочення окремих витрат на перевірки шляхом їх об'єднання.

Виробничі переваги IFS: поліпшення взаєморозуміння між керівництвом і співробітниками, щодо стандартів і процедур; більш ефективне використання ресурсів; скорочення потреби в перевірках замовника, в тому числі з боку торгових мереж; захист при ретельних перевірках; свідоцтва експертів.

Маркетингові переваги: поліпшення ділової репутації постачальника високоякісної продукції; можливість торгівлі з клієнтами, які наполягають на незалежній перевірці; використання логотипу IFS і сертифіката для демонстрації відповідності високим стандартам.

IFS використовується по всьому світу в якості системи норм, що дозволяють підприємствам роздрібною торгівлі сприяти виробництву безпечних харчових продуктів та відбору надійних постачальників [3].

Отже, ринок молочної продукції України є перспективним, через потенціал збільшення споживання і можливості виходу на міжнародні ринки. Харчова безпека дозволяє підприємству підвищити продажі, скоротити витрати і мінімізувати ризики. У свою чергу, для споживачів впровадження стандарту IFS на молочному підприємстві - це перш за все, якісна та безпечна готова продукція. Таким чином, правильно інвестувавши в системну безпеку, підприємству більше не потрібно буде вибирати між прибутком і турботою про споживача.

Список посилань

1. Українська молочка. Як молоко рухається до євростандартів (за матеріалами ЗМІ та інформажентства). – Харчовик. – 2017. – № 9. – С. 2-5.
2. Международные стандарты качества и безопасности пищевых продуктов для украинских производителей [Электронный ресурс]. – Режим доступа: : <http://www.techdrinks.info>
3. IFS Food. Видання. Стандарт для проведення аудитів якості та безпеки харчових продуктів. Єдиний міжнародний стандарт для виробників харчових продуктів. Версія 6. [чинний від 2014-03-01]. – Вид. Managing Director:Stephan Tromp. – 2014. – 154 с. (інформація та документація).
УДК 66.022.54

Бакалов В.Г., канд. техн. наук, доцент

Чернігівській національний технологічний університет, bakalow1972@ukr.net

АНАЛІЗ ФАКТОРІВ, ЯКІ ВПЛИВАЮТЬ НА ДИНАМІЧНІ ТА МЕХАНІЧНІ ВЛАСТИВОСТІ КОМПОЗИТА З ВУГЛЕЦЕВИМИ НАНОТРУБКАМИ НА ОСНОВІ ЕПОКСИДНОЇ МАТРИЦІ

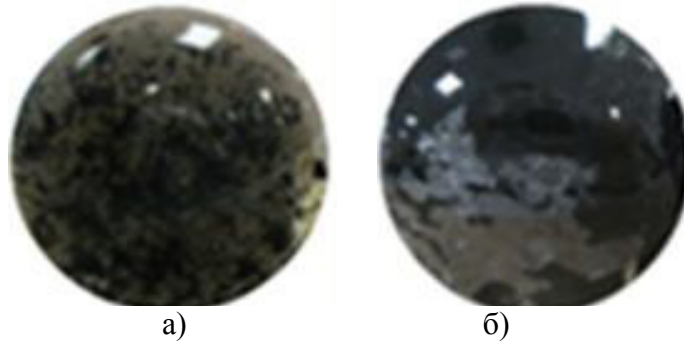
Вуглецеві нанотрубки досить новий матеріал з унікальними механічними, електричними і термічними властивостями. Додавання невеликої кількості вуглецевих нанотрубок в епоксидну матрицю збільшує механічні властивості матеріалу в рази. Це дозволяє розширити сферу вживання епоксидної смоли, наприклад в авіабудуванні. Механічні властивості епоксид/вуглецевих нанотрубок композиту повністю до цих пір не досліджено. Тому дослідження механічних властивостей, зокрема повзучості, є дуже важливим етапом в процесі дослідження нанокомпозиту епоксид/вуглецевих нанотрубок.

При створенні композиту з вуглецевими нанотрубками на основі епоксидної матриці перед розробниками виникає декілька важких завдань від рішення яких залежать динамічні і механічні властивості композиту, а саме:

- яку епоксидну смолу обрати для створення композитного зразка в залежності від призначення композитного матеріалу. Існує більше десятка різних марок епоксидних смол. Для виробництва композитних матеріалів використовують епоксидні-діанові смоли вітчизняного виробництва марки ЕД-8, ЕД-10, ЕД-16. Епоксидні модифіковані смоли марки КДА. Епоксидні смоли особливого призначення марки УП-637. Імпортні епоксидні смоли марки DER 671 [1];
- яке обрати співвідношення між епоксидною смолою та отверджувачем. Із літературних джерел відомо, що доля отверджувача повинна складати від 15% до 30%;
- які нанотрубки обрати. Існують одношарові або багатшарові нанотрубки. Кінці нанотрубок можуть бути закриті («запаяні»). Вибір нанотрубок залежить від призначення композиту;
- яку концентрацію нанотрубок обрати для отримання необхідних властивостей композиту. Відомо, що концентрація карбонових нанотрубок (КНТ) знаходиться у межах 0,05-1%;
- яку обрати конструкцію змішувача епоксидної смоли з вуглецевими нанотрубками. Існують наступні конструкції і методи змішування, а саме ультразвукові змішувачі, каландровий змішувач, барабан зі сталевими кулями, екструзивний змішувач, так званий змішувач з z-образними лопатями, змішувачі дисольвери, змішування компонентів на похилій тарілці в тонкому шарі типа центрифуги;
- обрання технологічних параметрів проведення процесу змішування, а саме, швидкостей змішуючих органів та часу перемішування;
- обрання послідовності змішування. Провести змішування епоксидної смоли з КНТ, а потім ввести отверджувач, або навпаки змішати епоксидну смолу з отверджувачем і тільки потім ввести КНТ. Можливо провести змішування КНТ з невеликою долею епоксидної смоли, а потім додавати залишкову частину епоксидної смоли;
- розробити методикку оцінки якості отриманої суміші (КНТ – епоксидна смола);
- обрати технологічні параметри дегазації отриманої суміші. Слід відмітити, що із-за значної в'язкості епоксидної смоли при перемішуванні бульбашки повітря попадають у суміш і це може призвести до браку зразків композиту. Таким чином, потрібно визначитись зі значенням вакууму і часу дегазації. Вказані параметри залежать від марки смоли, долі отверджувача та КНТ;
- обрати пристрої і режими їх роботи для прискорення затвердіння зразків (наприклад звичайна муфельна піч або піч СВЧ);
- обрати покриття зразка для запобігання його розтріскування під дією сонячних проміннів.

При проведенні попередніх досліджень зразки робились із епоксидної смоли марки ЕД-16 і кількістю отверджувача 15% і 27%. Процентне співвідношення одношарових КНТ (Tuball nanomodifier of materials single wall carbon nanotubes 75%) було 0,1% і 0,5% по відношенню до епоксидної смоли. Слід зауважити, що попередньо проводилось змішування КНТ з епоксидною смолою, а потім додавався затверджувач. Змішування проводилось у дисольвері з частотою обертання фрези 3000 об/хв. на протязі 20 хвилин. Після змішування додавався отверджувач і змішування проводилось також на протязі 20 хвилин. Із отриманої композитної суміші відбиралися зразки і фотографувалися для визначення якості розподілення КНТ по матриці епоксидної смоли.

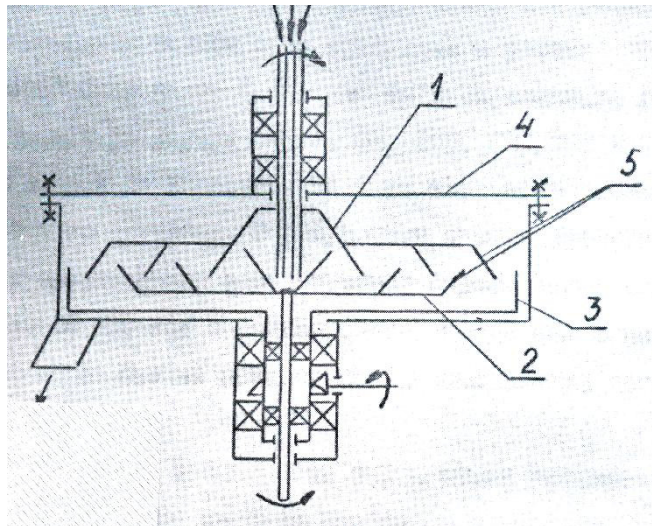
На рис. 1 показані фотографії зразків із різним співвідношенням КНТ.



а) отверджувача 15% і КНТ – 0,1%; б) отверджувача 15% і КНТ – 0,5%
Рис. 1 – Фотографії зразків композиту з вуглецевими нанотрубками на основі епоксидної матриці

Із фотографій видно, що дисольвер не забезпечує якісне розмішування карбонових нанотрбок у епоксидній смолі.

З нашої точки зору перспективним є застосування для змішування епоксидної смоли та КНТ змішувача с похилими тарілками типа центрифуги (рис. 2). В такій конструкції змішування відбувається в тонкому шарі епоксидної смоли.



1 – верхній ротор; 2 – нижній ротор; 3 – загрузочна тарілка; 4 – корпус; 5 – конічні тарілки
Рис.2 – Принципова схема відцентрового змішувача

Список посилань

1. Справочник по композитным материалам [Текст]/ Дж. Любина. Пер. с англ. А.Б.Геллера – М.: Машиностроение, 1988. – т.1 -448 с, т.2 – 584 с.

УДК 621.21

Корнієнко Я.М., докт. техн. наук, професор

Денисенко В.Р., магістрант

Національний технічний університет України «КПІ ім. І. Сікорського», denisen.kpi@gmail.com

ПІДВИЩЕННЯ ЕФЕКТИВНОСТІ ПРОЦЕСУ ГРАНУЛЯЦІЇ ЗА РАХУНОК ВВЕДЕННЯ В АВТОКОЛИВАЛЬНИЙ РЕЖИМ ПСЕВДОЗРІДЖЕННЯ

Застосування неоднорідного псевдозрідження в автоколивальному режимі дозволяє отримати стійкість кінетики процесу гранулоутворення твердих композитів з пошаровою структурою при активному оновленні поверхні та підвищенні ефективності дифузійно-контрольованого процесу. За допомогою даного режиму забезпечується рушійна сила по

масообміну, оновлення поверхні контакту фаз, видалення вологи з поверхні гранул та виведення її з системи.

Дослідження показують, що для гранульованого продукту з еквівалентним діаметром $d_e = 2,5$ мм і питомою поверхнею $\sigma = 1440$ м²/м³, завдяки тривимірному перемішуванню в апараті, досягається питоме навантаження поверхні зернистого шару за вологою $\alpha f = 0,8-0,9$ кг вологи/м² год, а коефіцієнт гранулоутворення $\psi \geq 90$ %[1].

Для застосування апарата з автоколивальним режимом псевдозрідження при високих значеннях продуктивності за вихідним продуктом, необхідно врахувати його основні показники: початкову висоту шару, та довжину пробою газових струменів в горизонтальному та вертикальному напрямках. Це допоможе визначити енергію, яку необхідно підвести, щоб зрушити шар та стабілізувати процес псевдозрідження.

Висота нерухомого шару матеріалу в апараті, визначена за умов масообміну при стійкій кінетиці процесу грануляції за виразом, м:

$$H_0 = \frac{\sum f d}{6F(1-\epsilon)} \quad (1)$$

де: d – діаметр частинок, м;

F – площа апарату, м²;

ϵ – порозність нерухомого шару матеріалу.

$\sum f$ – загальна поверхня частинок в шарі м², яка виражається з рівняння перенесення маси:

$$M = \beta \sum f \Delta P \quad (2)$$

$$\Delta P = P - P^* \quad (3)$$

де, ΔP – рушійна сила по масообміну, Па;

P^* – парціальний тиск водяної пари в газовому агенті при рівновазі його з рідиною, Па;

P – парціальний тиск водяної пари в газі, Па;

Неоднорідне псевдозрідження в автоколивальному режимі створюється завдяки об'єднанню горизонтального і вертикального газових струменів в одному місці, що сприяє створенню газової бульбашки, яка займає до 1/3 об'єму апарату.

У результаті того, що швидкість підведення газового середовища в точку об'єднання струменів перевищує швидкість фільтрації, на висоті u_ϕ зростає газова бульбашка за умови:

$$\frac{u_\phi}{H_0} \leq 0,5 \quad (4)$$

де: u_ϕ - висота пробою газового факела.

При невиконанні цієї умови вторинна бульбашка не утворюється та реалізується звичайний режим фонтанування.

Список посилань

1. Корнієнко Я.М. Гідродинаміка струменево-пульсаційного режиму псевдозрідження з направленою циркуляцією / Я. М. Корнієнко, С. С. Гайдай, А. М. Любека // Науковий журнал «Технические науки». – №5 – 2016. – с. 101-106.

УДК 687:658:562

Білей-Рубан Н.В., канд. техн. наук, доцент

Білей В.І., студент

Мукачівський державний університет, natalija.ruban@gmail.com

ОСОБЛИВОСТІ ЗАБЕЗПЕЧЕННЯ ФУНКЦІОНАЛЬНОСТІ ПАЛЬТОВОГО АСОРТИМЕНТУ ОДЯГУ З ВРАХУВАННЯМ ТЕХНОЛОГІЧНИХ ВЛАСТИВОСТЕЙ ОСНОВНИХ МАТЕРІАЛІВ

Процес проектування одягу відбувається у відповідності до вимог та потреб потенційного споживача, якому сучасне швейне виробництво пропонує розмаїття фасонів, що відрізняються моделями, використаними матеріалами, колористикою, декоруванням тощо. До верхнього одягу поряд з вимогами призначення, ставляться і специфічні вимоги, зокрема до експлуатаційності, збереження наданої естетики протягом сезонів носіння, надійність функціональних елементів, відповідність одягу за ергономічними показниками.

Особливістю проектування та виготовлення сучасних пальто жіночих в тому, що даний асортимент весь час поповнюється новими виробами кращої якості за рахунок використання сучасних матеріалів різних структур, художньо-колористичних вирішень, а також за рахунок привнесення технічних новинок у швейну промисловість. Також, для урізноманітнення моделей використовують чимало видів матеріалів не текстильної природи як то хутро, шкіра, а також декорують вишивкою, аплікацію, що робить неповторною кожну модель [1].

І саме процес отримання новизни моделей за рахунок композиційної різноманітності і декору потребує від конструктора-технолога досвіду роботи та відповідної кваліфікації в підборі матеріалу за показниками якості, які узгоджуються з вимогами споживача та основним призначенням. При цьому слід враховувати такі показники основних матеріалів як розтяжність, рівномірність їх за товщиною і співвідносність з декоративним матеріалом, відповідність показникам зносостійкості застосовуваних у виробі матеріалів.

Отже, метою наукової роботи є дослідження технологічних властивостей текстильних матеріалів з ціллю забезпечення функціональності пальтового асортименту та оптимізації технологічних процесів повузлової обробки.

Асортимент сучасних матеріалів для пальто жіночих включає вовняні та напіввовняні тканини, трикотажні полотна, комплексні матеріали, натуральні хутро і шкіру, штучні хутро і шкіру, неткані матеріали.

Тонкосуконні вовняні тканини, драпи становлять основну групу тканин для жіночих пальто. В цій групі виділяються ворсові тканини з пряжі підвищеної товщини, тканини, вироблені з використанням фасонної одноколірної або меланжевої пряжі, яка надає їм яскраво вираженої рельєфної поверхні.

Перспективними тканинами для пальто є вовняні тканини з використанням верблюжої вовни, вовни лами, ангорських та кашмірських кіз. Тканини виробляють в гладкофарбованому або меланжевому оформленні, з різною висотою ворсу, із зменшеними показниками поверхневої щільності та заповненості, а саме зі зниженою матеріаломісткістю.

Проектуючи пальто жіноче з таких матеріалів, слід прогнозувати рівень якості експлуатаційної надійності, яка визначає безвідмовність, довговічність та ремонтпридатність виробу, що характеризується показниками стійкістю виробу до стирання, кашлатання, багаторазового розтягування, тертя, згинання, до дії світопогоди та хімічистки. Крім цього, важливою є відповідність за ергономічними показниками, які характеризують ступінь пристосованості виробу антропометричним даним людини в статичі і динаміці, відповідність функціональним можливостям, що формує рівень зручності носіння, одягання і знімання одягу, комфортні умови мікроклімату в підодежному шарі. Також до групи ергономічних показників відносяться також гігієнічні, які крім захисту тіла людини від несприятливих факторів зовнішнього середовища, направлені на підтримання теплового балансу.

В технології виготовлення пальтових виробів з тканин з довгим ворсом необхідний ретельний контроль їх якості за показниками стійкості ворсу до валяння, поверхневого стирання і необхідності застосування «м'якого» режиму їх волого-теплової обробки. Також виникають труднощі і на таких виробничих етапах як дублювання з метою забезпечення необхідної формостійкості, оскільки доволі часто проявляється зсідання, перекіс матеріалу, які унеможливають надання виробу кінцевого товарного вигляду.

Отже, вимоги технологічності необхідні для оптимізації виробничого циклу, раціонального використання матеріалу, вибору та застосування технологічних режимів обробки, впровадження доцільного механізованого та автоматизованого обладнання.

Виходячи з цього, визначальні показники технологічності, що формують функціональність пальтового асортименту, представлено на рис. 1.

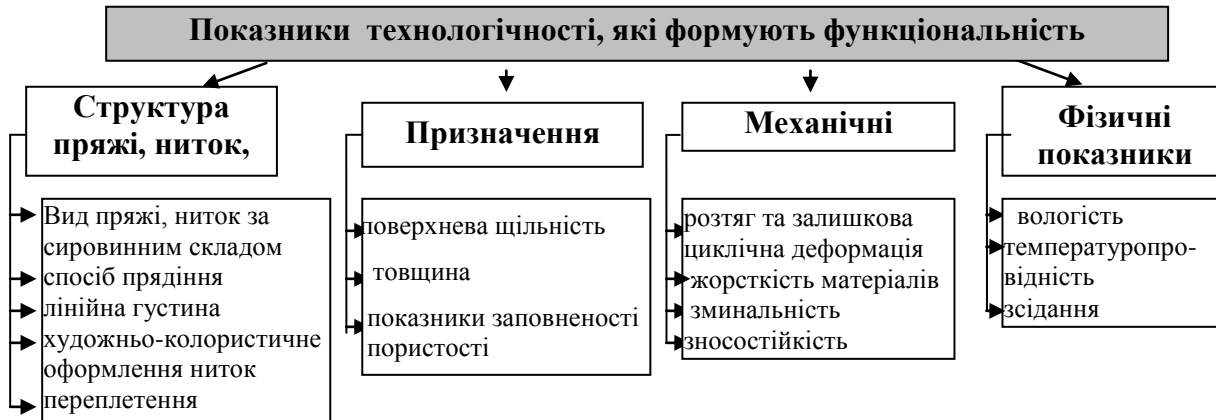


Рис.1 – Визначальні показники технологічності, що формують функціональність пальтового асортименту

В роботі проаналізовано також основні конструктивні рішення сучасних жіночих пальт і виявлено, що при використанні оздоблення таких функціональних елементів як кишені, комір, манжети хутром та шкірою необхідним є визначення вагомості технологічних властивостей основних матеріалів і їх співвідносність з декоративними.

Наразі, набули неабиякої популярності великі накладні кишені або клапани, оздоблення різними видами шкіри і виконані в стилі клаптикового шиття – печворк (і тканиною, і хутряними вставками). Що ж стосується самого хутра, то вибираються переважно натуральні матеріали. Проте роль штучної сировини теж значна. Щодо кольорової гами, то в моді як контрастні кольори, так і однотонні варіанти.

Отже, дана робота дає змогу враховувати технологічні властивості основних матеріалів для пальто жіночого, які забезпечують споживчі якості, та формувати найбільш оптимальний за конструкторсько-технологічним рішенням виріб з прогресивною технологією його виготовлення.

Список посилань

1. Білей-Рубан, Н. В. Декорування пальтових виробів на основі елементів етно-стилістики / Н. В. Білей-Рубан, О. О. Кулл // Комплексне забезпечення якості технологічних процесів та систем: матеріали VI Міжнародної науково-практичної конференції (26–29 квітня 2016 р.). – Чернігів: ЧНТУ, 2016. – С.207-208. Режим доступу: <http://dspace.msu.edu.ua:8080/jspui/handle/123456789/536>

УДК 687:658:562

Білей-Рубан Н.В., канд. техн. наук, доцент
Романюк Т.І., магістрант

Мукачівський державний університет, natalija.ruban@gmail.com

ТЕХНОЛОГІЧНІ ПРИЙОМИ ТРАНСФОРМАЦІЇ ДЕФЕКТІВ ТРИКОТАЖНИХ ПОЛОТЕН В «ЕФЕКТИ» ДЕКОРУВАННЯ ВИРОБІВ

Трикотажний одяг має ряд переваг в порівнянні з одягом з тканин: м'якість на дотик; підвищена пропускна здатність повітря, пари; міцність і надійність виробів за рахунок високої еластичності та рухомості структури; легкість у догляді; висока динамічна відповідність антропометричним даним споживача і т. д. Також, не менш важливим залишається і мінливість до модних тенденцій трикотажного одягу та його адаптивність до вибагливості смаків потенційного споживчого ринку.

В той же час, беручи до уваги виробничі задачі матеріало- та ресурсозбереження, екологічності, цілком виправданими залишаються завдання забезпечення високої продуктивності всіх процесів «життєвого циклу» продукції. В силу того, що трикотажу притаманні не тільки позитивні властивості, у виробництві виробів, інколи саме ці позитивні властивості (еластичність, рухливість структури, м'якість тощо) призводять до зниження рівня якості готової продукції за рахунок зростання показників дефектності. Тому, враховуючи з одного боку модні тенденції в створенні нових видів оздоблення, а з іншого маючи властивості трикотажу, які здатні підсилити прояв тих чи інших невідповідностей (дефектів), робота з трансформації дефектів трикотажу в «ефекти» виробу є актуальним і цілком логічним науковим напрямком.

В даній роботі представляються власні дослідження з вирішення проблематики оптимізації процесу розробки нових моделей трикотажного жіночого одягу на стадії життєвого циклу «проектування та розробка моделей» з метою підвищення продуктивності пошуково-аналітичної, проектної роботи інженерами-конструкторами та технологами швейного виробництва.

Роботам з аналізу різних невідповідностей як матеріалів та виробів і недопущення зниження рівня якості в експлуатації, удосконаленню інформаційного забезпечення виробничих процесів присвячені праці науковців вітчизняних шкіл [1, 2, 3]. Зокрема приділяється увага впливу основних виробничих факторів на якість виробів, узгоджується перелік виробничих показників якості швейних виробів зі споживчими, визначаються чинники, які обумовлені властивостями сировини та матеріалів і їх вплив на технологію обробки швейних виробів.

Тому, доволі вагомим залишається визначення взаємовпливу рівня якості текстильної сировини на проектування та забезпечення нормального перебігу всіх технологічних процесів сучасного трикотажно-швейного виробництва.

В даній роботі авторами на прикладі трикотажного асортименту систематизовані як основні властивості трикотажу, які здатні підсилити прояв певних невідповідностей у готових виробках, так і фактори, які спричиняють дефект, як невідповідність за рівнем якості готового одягу. Також запропоновано і показано область використання цих дефектів в якості розширення можливостей оздоблення сучасних трикотажних виробів.

Проведений аналіз візуалізовано в табличній формі (табл.1), в якій представлені лише деякі найхарактерніші дефекти трикотажних полотен 2-ої, 3-ої груп розтягу та їх трансформація в «ефекти» на прикладі виробів верхнього трикотажу та блуз жіночих у взаємозв'язку з основними властивостями трикотажу, які підсилюють дефект.

Таблиця 1 – Дефекти та їх трансформація в «ефекти» трикотажного одягу

Фактори, що спричиняють дефект у готовому виробі	Вид дефекту	Зображення «ефекту» у виробі	Область застосування «ефектної» обробки у готовому виробі
Властивість трикотажу, яка підсилює дефект - РОЗПУСКАННЯ			

механічний вплив на матеріал, несправність обладнання	-обрив ниток при в'язанні; -потовщені і потоншені ділянки трикотажу		-пройма та верхня частина рукавів; -горловина переду (спинки); -бокові ділянки сукні,спідниці, штанів
Властивість трикотажу, яка підсилює дефект - ЗАКРУЧУВАНІСТЬ			
напрямок крутки ниток (пряжі), волокнистий склад, вид переплетення	-закручування краю деталей -перекіс деталей -укорочення довжини виробу		-низ рукавів та виробу; -оздоблюючі (окантувальні) тасьми (стрічки) на рельєфах, горловині переду та спинки, -краї накладних кишень, бортів застібки
Властивість трикотажу, яка підсилює дефект - РОЗТЯЖНІСТЬ			
волокнистий склад, вид переплетення	-перекіс деталей -зсідання		-оздоблюючі (окантувальні) тасьми (стрічки) по горловині переду та спинки; - низ рукавів; - планки центральної застібки виробу

Отже, представлені варіанти трансформації дефектів в «ефекти» сприятимуть росту таких виробничих показників як ресурс- та матеріалозбереження. Також специфіка застосування «ефектного» різноматіття в оздобленні трикотажного одягу розширює можливості в створенні цікавих, оригінальних речей для підкреслення індивідуальності потенційного споживача. Крім цього, запропонована трансформація дефектів в «ефекти» дозволяє виробникам мати інформацію про фактори, що спричиняють дефект у готовому виробі та передбачити певні оздоблення при проектуванні різних за призначенням трикотажних виробів.

Список посилань

1. Білей-Рубан Н. В. Надання ефектних обробок джинсовим виробам на основі трансформації "сучасних" дефектів / Н. В. Білей-Рубан, Т. В. Облещук // Вісник Східноукраїнського національного університету імені Володимира Даля : науковий журнал. - Луганськ : Східноукраїнський національний університет імені В. Даля, 2008. - №2(120). - С.35-39.- Режим доступу: <http://dspace.msu.edu.ua:8080/jspui/handle/123456789/488>

2. Бухонька Н. П. Чинники, від яких залежить якість трикотажу та ефективність його виробництва [Електронний ресурс] / Н. П. Бухонька, Ф. А. Мойсеєнко // Вісник Київського національного університету технологій та дизайну. – 2009. – Режим доступу: <http://er.knutd.edu.ua/handle/123456789/6913>.

3. Садретдінова Н. В. Аспекти забезпечення якості швейних виробів з трикотажних полотен [Електронний ресурс] / Н. В. Садретдінова, Ю. В. Цілуйко // Київський національний університет технологій та дизайну. – 2017. – Режим доступу: <http://er.knutd.edu.ua/handle/123456789/7517>.

УДК 655.026

Лотоцька О. І., канд. техн. наук, доцент

Національний технічний університет України «Київський політехнічний інститут ім. Ігоря Сікорського», oksanalototska@gmail.com

ДОСЛІДЖЕННЯ СТІЙКОСТІ І ДОВГОВІЧНОСТІ ВІДБИТКІВ З МЕТАЛУ ВИГОТОВЛЕНИХ ТЕРМОСУБЛІМАЦІЙНИМ ДРУКОМ

Для визначення стійкості та довговічності зображення на металі проводилось:

1. УФ-випромінювання (зразки піддавалися дії прямого сонячного випромінювання).
2. Механічні пошкодження (використовується метод нанесення сітки подряпин, що полягає в нанесенні ряду глибоких подряпин, у вигляді ліній, які перетинаються між собою за допомогою гострого твердого інструменту (рис. 1). Місця перетину подряпин розглядають під лупою. Зазвичай наносять п'ять-шість паралельних подряпин на відстані 2 ...3 мм один від одного і п'ять-шість подряпин, перпендикулярних першим, тим самим отримуючи сітку. Покриття вважається якісним, якщо при цьому не буде спостерігатися відшаровування).

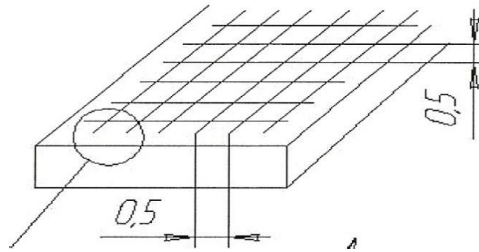


Рис. 1 – Схема нанесення сітки подряпин

3. За низькою температурою.
4. Вплив вологості (зразки витримуються у ємності з водою).

Після проведених експериментів, групою експертів було проведено оцінку відбитків та виставлено оцінки у табл. 1. Оцінювання проводилося за 4-бальною системою: 1 – зображення повністю зникло/пошкоджене; 2 – наявні пошкодження; 3 – зображення не має критичних змін; 4 – зображення не змінилося.

Таблиця 1 – Експертна оцінка відбитків

№ досл.	Експерт					Середнє значення
	1	2	3	4	5	
1	УФ-випромінювання					2,2
2	Дія вологи					3
3	Дія низьких температур					4
4	Подряпини					1,4

Після лакування зображення та повторних експериментах, групою експертів було проведено оцінку відбитків та виставлено оцінки у табл. 2.

Таблиця 2 – Експертна оцінка відбитків

№ досл.	Експерт					Середнє значення
	1	2	3	4	5	
1	Дія вологи					2,8
2	Дія низьких температур					3,8
3	Подряпини					1,6

Згідно з експертною оцінкою можна зробити висновок, що агресивну дію на зображення мають механічні пошкодження та УФ-випромінювання. Попереднє лакування не надає відбитку захисту. Дія вологи погіршує яскравість зображення. Практично не впливає на зображення низька температура.

СЕКЦІЯ 5
«ЗВАРЮВАННЯ ТА СПОРІДНЕНІ ПРОЦЕСИ І ТЕХНОЛОГІЇ»

УДК 621.791.923.6

A. Kostin, Cand. Sc., associate professor
V. Martunenko, Cand. Sc., associate professor
 Admiral Makarov National University of Shipbuilding,
 Nikolaev, Ukraine.volodymyr.martynenko@nuos.edu.ua
A.Maluy, Engineer
 Zorya-Mashproekt Gas Turbine Research and Development Complex, Nikolaev, Ukraine

КМКН AND КМКНС ALLOYING WEAR-RESISTANT MATERIALS TEMPERAURE INTERVAL

The high-resistant nickel alloys of ChS88U-VI type have been strengthened by disperse releases of γ' -phase $Ni_3(Al, Ti)$. They are used for the ship turbine blades production. This phase has the tendency to the coagulation at the process of the contact interaction at the high temperatures, and it activates the processes of the surface layer oxidation, and it activates of its rupture. In this connection, the protection of the gas turbine engine blades contact surfaces from the high-temperature wear is the actual task of shipbuilding.

The well-known wear-resistant alloying materials for ship gas turbines can be classified in accordance with the melting temperature: up to and more than $1220 \pm 10^\circ C$ (the temperature of the base metal irreversible softening). The most difficult problem is the development of the alloys with the melting temperature which is up to $1220 \pm 10^\circ C$. It provides the possibility of their laying on the work surfaces in the liquid state. Their high adhesive activity is required.

The main task of the adhesive active wear-resistant and high-resistant composite alloying materials development is the support of the necessary level of their wear resistance at work temperatures (up to $900^\circ C$), the ability to stand the short-term thermal loads in the oxidizing medium at temperatures up to $1150^\circ C$ and at resistance to the high-temperature salt corrosion, and the possibility of their application like melt on the working contact surfaces which have been heated at temperature which is not more than $1220 \pm 10^\circ C$.

KMKh and KMKhS new wear-resistant materials have been developed at Admiral Makarov National University of Shipbuilding together with Zorya-Mashproekt Gas Turbine Research and Development Complex which meet the specified requirements. The chemical composition of these materials is shown at table 1.

Table 1 – KMKh and KMKhS alloys properties [1, 2]

Alloy brand	Chemical composition, % mass.							Temperature of melting, $^\circ C$
	Co	Cr	Mo	Si	B	Ni	Cr ₃ C ₂	
KMKh	base	17-18	27-28	2,8-3,2	0,8-1,2	–	–	1185 ⁺⁵
KMKhS	base	17-18	27-28	2,8-3,2	0,8-1,2	2,8-3,2	1,9-2,1	1165 ⁺⁵

The optimization of the melting temperature and the temperature interval of the alloying materials crystallization have been executed with the use of the high-temperature differential thermal analysis method. The characteristic thermograms of melting and crystallization of KMKh and KMKhS alloys are shown at pic. 1.

The specified data of the thermal analysis at pic. 1. testify that KMKh and KMKhS alloys at the optimal relation of Si and B in these alloys, KMKh and KMKhS alloys have only one thermal effect on the thermal curves of heat and cooling. The specified effect identifies the solidus temperature for KMKh alloy which is equal to $1185^{+5}^\circ C$ and for KMKhS alloy it is equal to $1165^{+5}^\circ C$. At the deviation from the recommended relation, the stability of the phase composition is breaking.

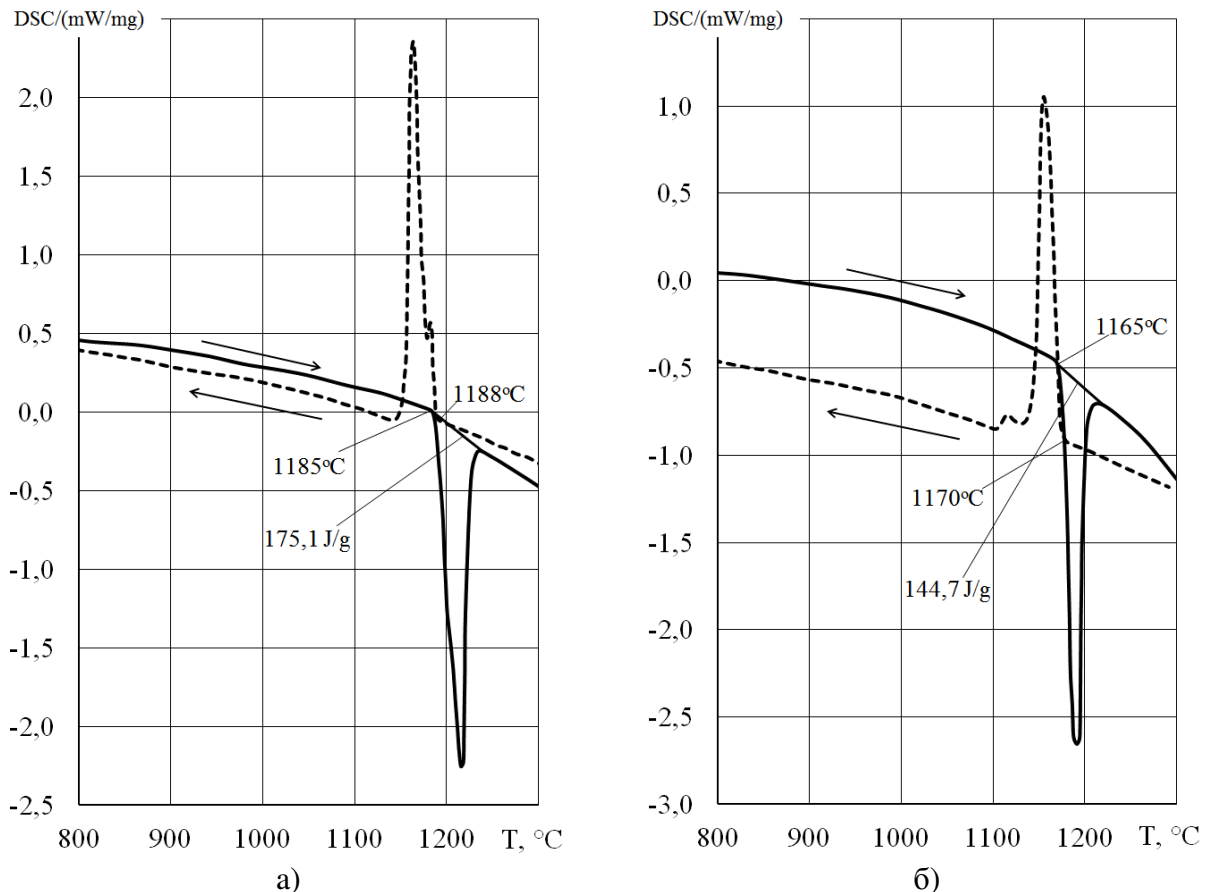


Fig. 1 – The differential scanning calorimetry of KMKh (a) and KMKhS (b) alloys .

The possibility of the phases reaction with the formation of the nonequilibrium phases is appeared. As a result the additional effects are appeared on the thermal curves. It leads to the decrease or the increase of these alloys melting temperature.

The executed researches have shown that KMKh and KMKhS alloys are in accordance with the specified requirements concerning their melting temperature and the duration of crystallization temperature interval.

List of references

1. Kostin A., Martunenko V., Maluy O., Butenko A. *Znosostiykiy zharomitsniy kompozitsiyiniy splav na osnovi kobaltu* [Wear resistant heat-resistant composite alloy based on cobalt] Patent UA, no. u 2015 12664, 2015.
2. Kostin A., Martunenko V., Maluy O., Butenko A. *Zharomitsniy znosostiykiy kompozitsiyiniy splav na osnovi kobaltu* [High-temperature composite wear-resistant alloy based on cobalt] Patent UA, no. u 2016 02906, 2016.

УДК 621.791.019

Гаєвський О.А., канд. техн. наук, доцент

Національний технічний університет України «КПІ ім. І.Сікорського», ggoa@ukr.net

ЗМІНЮВАНІСТЬ ШИРИНИ ШВА ПРИ ЗВАРЮВАННІ У СУМІШІ ЗАХИСНИХ ГАЗІВ

Змінюваність властива для всіх контрольованих характеристик зварних швів. Врахування змінюваності характеристик виробів є однією з вимог сучасних міжнародних стандартів з управління якістю у зварювальному виробництві. Для врахування змінюваності при прийнятті обґрунтованих рішень в умовах виробництва застосовують

статистичні методи. Однак, для вибору адекватних методів аналізу змінюваності контрольованої характеристики зварного шва, необхідно знати статистичний розподіл, яким описується її змінюваність. Роботами Волченко В.Н., Тараричкіна І.А. та інших дослідників закладені основи застосування статистичних методів у зварювальному виробництві. Потребує дослідження адекватність застосування статистичних законів до відповідних показників якості зварних швів [1, 2].

Нами досліджена змінюваність ширини стикових швів, на пластинах із сталі ВСтЗсп товщиною 3 мм, виконаних дуговим зварюванням плавким електродом Св-08Г2С діаметром 1,2 мм у середовищі суміші захисних газів Ag + CO₂(18%). Спланований та проведений повно факторний експеримент по визначенню впливу сили зварювального струму у діапазоні від 150 А до 190 А на змінюваність ширини зварного шва. Для забезпечення використання вибірок представницького об'єму, відповідно до плану експерименту, у кожній з трьох точок плану за незмінних параметрів режиму зварювання було отримано по 25 одиничних ділянок зварного шва на кожній з яких виконано по 5 замірів ширини зварного шва. За результати замірів проведено оцінювання адекватності застосування до змінюваності ширини шва нормального розподілу, визначена статистична керованість процесу зварювання. За критеріями Колмогорова, Шапіро-Уїлка, омега квадрат доказана адекватність застосування нормального розподілу до змінюваності ширини шва, в дослідженому діапазоні сили зварювального струму (табл. 1)

Таблиця 1 - Перевірка адекватності застосування нормального розподілу

Розрахунковий критерій	Умова критерію	Статистика критерію	150...155 А	170...175 А	185...190 А
Критерій Колмогорова	$D_{роз} < D_{табл}$	$D_{табл}$	0,909	0,909	0,909
		$D_{роз}$	0,815	0,7833	0,509
Критерій Шапіра-Уїлка	$W_{роз} > W_{табл}$	$W_{табл}$	0,916	0,885	0,885
		$W_{роз}$	0,993	0,7672	0,968
Критерій омега квадрат	$\omega_{роз}^2 < \omega_{табл}^2$	$\omega_{табл}^2(\alpha=0,05)$	0,126	0,126	0,126
		$\omega_{роз}^2$	0,113	0,118	0,028
Всього (підтверджено/застосовано критеріїв)			3/3	2/3	3/3

Список посилань

1. Волченко В. Н. Статистические методы управления качеством по результатам неразрушающего контроля [Текст] / В.Н. Волченко. — М.: Машиностроение, 1976. — 64с.
2. Тарарычкин И.А. Статистические методы обеспечения качества продукции сварочного производства [Текст] / И.А.Тарарычкин — Луганск, Восточноукр. нац. ун-т им. В.Даля, 2002. — 335 с.

УДК.621.791.927

Кіяновський М.В., докт. техн. наук, професор
Цивінда Н.І., канд. техн. наук
Іванова О.Р., студентка

ДВНЗ «Криворізький національний університет», n.i.civinda@gmail.com

АНАЛІЗ ВПЛИВУ КІЛЬКОСТІ НАПЛАВЛЕНЬ НА ТВЕРДІСТЬ ПОВЕРХОНЬ ВІДНОВЛЕНИХ ДЕТАЛЕЙ

Основним технологічним процесом шламових господарств є перекачування пульпи насосами. До ґрунтових насосів, що є основним агрегатом в технологічному процесі перекачування, пред'являються вимоги з підвищеної зносостійкості деталей, які взаємодіють з пульпою. Складність полягає в тому, що деталі насосу повинні в рівній мірі

протидіяти як абразивному зношуванню, так і ударним навантаженням великоосколочними включеннями пульпи. Велика кількість високоабразивних частинок приводить до інтенсивного зносу робочих деталей насосів. Вал являється базовою деталлю насосного агрегату відносяться до найбільш навантажених деталей. На вал діють навантаження, які створюються масою робочого колеса, гідравлічними силами і силами динамічної невірноваженості [1].

У зв'язку з цим при ремонті до валів шламових насосів пред'являються високі вимоги, як по якості відновлення зношених поверхонь, так і по точності і чистоті їх обробки [2].

Для проведення досліджень було вирішено використати зразки: перший з прокату; другий з валу ґрунтового насоса, який виробив свій ресурс роботи. Матеріал зразків сталь 45 ГОСТ 1050-88 (рис.1). Наплавлений шар складає 5...6.мм, кількість наплавлень до семи.



Рис. 1 – Зразки для вимірювання твердості і вивчення мікроструктури

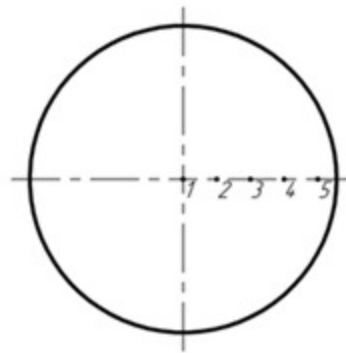


Рис. 2 – Точки вимірювання твердості на зразках

В якості фізико-механічних властивостей вибрали твердість. Вимірювання твердості проводили в лабораторних умовах за допомогою портативного твердоміра ТДМ-1.

Твердість вимірювали на зразках обох видів за схемою від центру до периферії (рис.2), тобто основного металу, зони термічного впливу і напавленого шару. В результаті проведення досліджень фізико-механічних властивостей металу відновленого валу ґрунтового насоса визначено розподіл твердості від напавленої зони до основного металу.

З діаграми розподілу твердості по перетину валу на зразках без впливу втомної міцності (зразки 1) (рис.3) видно, що твердість напавленого шару після 1-го напавлення збільшилася до HRC 40, з 2-го до 6-го напавлень тримається в межі HRC 25...22, і після 7-го напавлення зменшилася до HRC 20.

Діаграма розподілу твердості по перетину валу на зразках відпрацьованих ресурс (зразки 2) (рис.4), видно, що твердість основного металу істотно знизилася у порівнянні із зразками, що не мають впливу втомної міцності, а твердість напавленого шару від 1-го до 6-го напавлення коливається в межах HRC 22...21 (виключення становить 2-ге напавлення де HRC 18), істотно зменшилася твердість напавленого шару після 7-го напавлення HRC 16.

Висновок: Виконано експериментальні дослідження зміни твердості напавленого шару металу в залежності від кількості виконаних напавлень валу ґрунтового насоса. Можна зробити висновок, що зі збільшенням кількості відновлень твердість напавленого шару зменшується, також зменшується і зносостійкість відновлених поверхонь/

Для подальшого дослідження з обох видів зразків необхідно буде виготовити мікрошліфи та виконати експериментальні дослідження зміни структури напавленого

шару металу в залежності від кількості виконаних наплавлень і в залежності від втоми основного металу валу ґрунтового насоса.

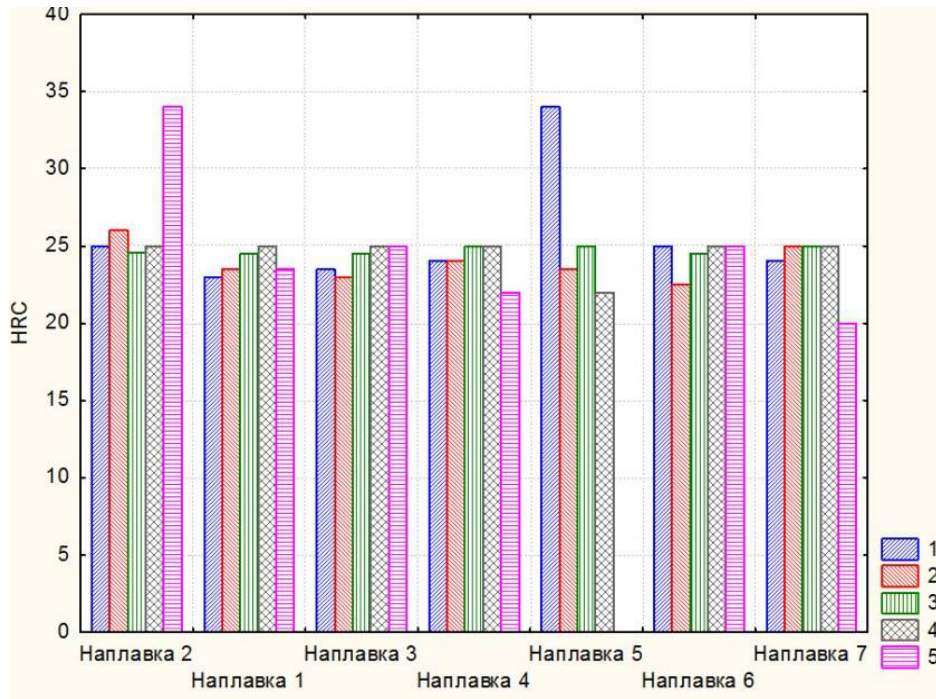


Рис. 3 – Діаграма розподілу твердості по перетину валу на зразках без впливу втоми міцності 1,2,3,4,5 - точки вимірювання твердості на зразках

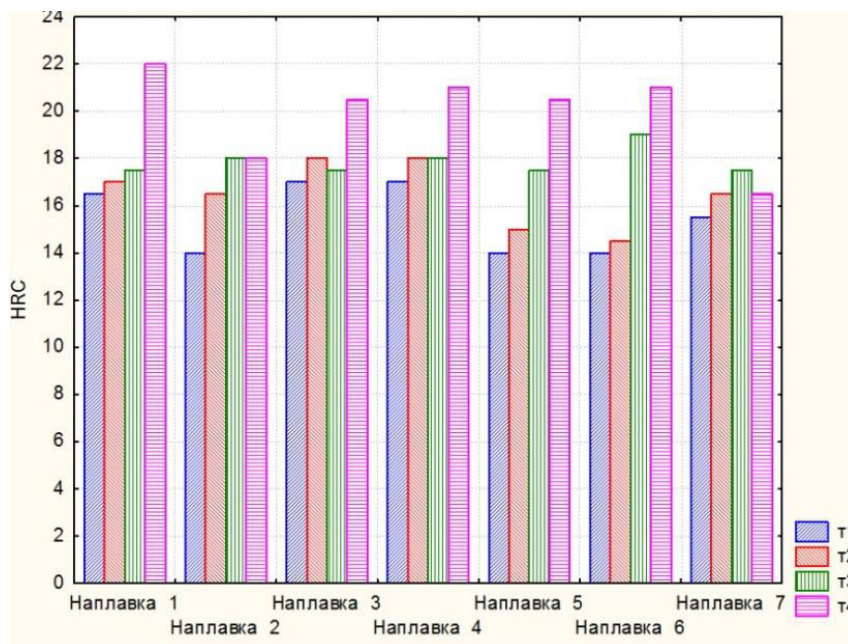


Рис.4 – Діаграма розподілу твердості по перетину валу на зразках відпрацьованих ресурс 1,2,3,4,5 - точки вимірювання твердості на зразках

Список посилань

1. Kiyanovsky N.V. Influence of restoration surfacing on service properties of soil pump shafts [Електронний ресурс] / N.V. Kiyanovsky, S.P. Samoshkina// Metallurgical and Mining Industry. – 2015.– № 2. – p.300-304. – Режим доступу до журн.: http://www.meta-ljournal.com.ua/assets/ Journal / english-edition/MMI_2015_

2. Кузнецов В.Л. и др. Ремонт крупных и центробежных насосов: Справочник / Кузнецов В.Л., Кузнецов И.В., Очилов Р.А. – М.: Энергоатомиздат – 1996. – 240 с.:ил.3.

УДК 536.2+536.75

Kulinich M.V., jun. researcher

Kosintsev S.G., sen. researcher

Liapina K.V., researcher

Ustinov A.I., prof., head of department

Ye.O.Paton Electric Welding Institute of NAS of Ukraine, maria.kravchuk@ukr.net

PROCESS OF BRAZING IN CONDITIONS OF LOCAL HEATING OF THE JOINT ZONE

Brazing is the process of permanent joining of parts by heating a joint zone to the temperature where filler melts. The brazing process could have stationary and non-stationary conditions. Brazing process considered as stationary when heat energy supplied steadily and constantly to the whole assembly being joined. Process is considered as non-stationary when the joint zone of parts being brazed is heated up by contact with hot solid body used as heat source. Propagation of heat flow from the heating zone across parts imposes certain restrictions on the possibility of implementing this process, especially in the case of brazing materials with high thermal conductivity. Fast local heating of joint zone could be achieved, for instance, using heat source that can generate intense heat flux from exothermic reactions of high temperature synthesis (gaseous burning). Alumothermic-based reactions in powder compounds are considered as appropriate materials for such heat source [1].

However, when choosing parameters for the heat source one should take into account not only the size of parts being brazed, but also properties of parts material and properties of filler braze being used. This restricts the choice of parameters of the heat source as it, on the one hand, should ensure melting of the filler, and on the other – it should prevent heating of the core material to the temperature of its melting.

This work considers a model of brazing for flat plates combined into one system with a heat source by mechanical compression. The redistribution of heat in such system are presented in the form of finite difference equations, taking into account the thermal resistance at the borders between components: the heat source and the plate, the plate and the braze.

Based on this computational model, the software which provides possibility to study the effects of the system parameters on the conditions of braze melting and process duration was created. The possibility to determine the parameters of heat source necessary to melt the braze, for a given system parameters is demonstrated. Using self-consistent calculation based on experimental data on temperature changes in specific points of the system, which consists of limited size aluminum plates, during its local heating, thermal parameters of the system could be defined [2].

The effects of porosity were studied using alumothermic heaters compacted at different pressure to ensure different levels of porosity. The calculation of temperature fields for the assembly during heating and brazing was made and thermal parameters including heat source thermal conductivity were determined. A technological scheme of practical implementation for brazing in non-stationary conditions during the joint zone heating is proposed.

List of References

1. Merzhanov A.G. Self-propagating high-temperature synthesis of refractory inorganic compounds / A. G. Merzhanov, I. P. Borovinskaya // Dokl. Akad. Nauk. SSSR. – 1972. – Vol. 204. – P. 366 – 369.
2. Calculation-experimental Investigation of Thermal Fields in the Process of Nonstationary Soldering / [Kulinich M.V., Bezpachuk V.N., Kosintsev S.G., Gusak A.M., Zaporozhets T.V. and Ustinov A.I.] // The Paton Welding Journal. – 2018. – No. 1. – P. 14–19.

УДК 669.017:620.178.16

Андрущенко М.І., канд. техн. наук, доцент
Капустян О.Є. ст. викладач
Осіпов М.Ю., канд. техн. наук, доцент
Куликовський Р.А., канд. техн. наук, доцент
Акритова Т.О., ст. лаборант

Запорізький національний технічний університет, aek@zntu.edu.ua

ДОСЛІДЖЕННЯ МЕТОДІВ, СТАНДАРТНИХ І СПЕЦІАЛЬНИХ ВИПРОБУВАНЬ МАТЕРІАЛІВ, НА ОПІР БЕЗУДАРНОМУ АБРАЗИВНОМУ ЗНОШУВАННЮ

Однією з найважливіших складових вирішення проблеми зношування деталей машин є випробування на зносостійкість. Відомо багато способів і схем випробувань, як в лабораторних, так і у виробничих умовах.

На перший погляд, при вирішенні прикладних задач підвищення зносостійкості деталей, найбільш достовірними і надійними можуть бути випробування деталей (матеріалів) безпосередньо в виробничих умовах на діючому обладнанні.

Однак, по-перше, дуже часто практично неможливо провести випробування в умовах виробничого процесу по ряду причин. Особливо, якщо мова йде не про поодинокі випробування деталей і матеріалів, а стоїть завдання встановлення закономірностей зношування групи матеріалів в різному структурному стані.

По-друге, в виробничих умовах, якщо мова йде про тривалі випробування, неминучі коливання параметрів умов зношування (тиску, температури, фракційний склад абразивних мас і ін.). Це призводить до значних похибок результатів випробувань.

У деяких випадках, коли випробовуються невеликі деталі з низьким терміном служби, промислові випробування можуть бути цілком ефективними. Так, наприклад, при пресуванні карбідкремнієвих нагрівачів методом екструзії, тривалість роботи деталей оснастки складає всього кілька годин.

У техніці дуже багато прикладів проблем зношування деталей малих розмірів (деякі види бил молоткових дробарок, різці асфальтно-різальних машин та інші.). Тому до теперішнього часу, якщо мова йде про невеликі деталі, багато дослідників проводять випробування у виробничих умовах на діючому обладнанні.

Виробничі випробування можуть бути в ряді випадків спрощені шляхом дослідження зразків, вставлених в натурні деталі, які працюють на діючому обладнанні. Зокрема випробування вставних зразків, проведених в ЗНТУ, закріплених в зоні найбільшого зносу облицювальних пластин для пресування будівельної силікатної цегли, дозволили значно прискорити отримання попередніх результатів про механізм, характер зношування і зносостійкість. Однак і в цьому випадку не виключений помітний розкид результатів випробувань, оскільки неминучий негативний вплив "тіньового ефекту", наявність зазорів між зразками, також негативно впливає масштабний фактор. Тому основний обсяг випробувань на зносостійкість виконується в лабораторних умовах.

Різноманіття схем випробувань на абразивне зношування можна умовно розбити на наступні групи:

- закріпленим абразивом;
- напівзакріпленими абразивними зернами;
- в незакріпленій абразивній масі.

В той же час, і в межах кожної з наведених груп, параметри умов зношування можуть значно відрізнятися.

Тому найчастіше дослідники змушені для вирішення своїх, завдань крім існуючих стандартних, проектувати спеціальні лабораторні установки.

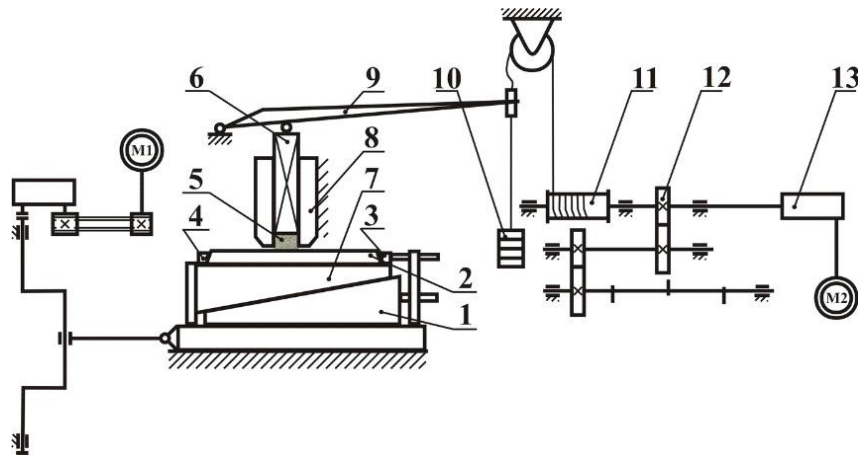
Одним із загальних недоліків, багатьох відомих схем випробувань, є незначні розміри

зразків. Це збільшує негативний вплив масштабного фактора на рівень відповідності результатів лабораторних випробувань рівню зносостійкості натурних деталей. Тому в ЗНТУ був створений стенд для моделювання процесів зношування деталей оснастки прес-форм для виготовлення вогнетривких та будівельних виробів (рис. 1), на якому випробовуються зразки розмірами 90 мм × 30 мм × 10 мм. Вони за товщиною практично такі ж, як і пластини прес-форм для виготовлення силікатної цегли.

Принцип роботи лабораторного стенду полягає в наступному. Зношування зразка 2, який здійснює зворотно-поступальний рух, виконується стовпом стиснутої пуансоном 6 абразивної маси 5, що знаходиться в нерухомій обоймі 8. Зусилля на пуансон від вантажу 10 передається через важільну систему 9. З кожним ходом зразка шар абразиву, що безпосередньо контактує з поверхнею тертя, автоматично видаляється з обойми через проміжок між її торцем і зразком.

В загальному вигляді основними критеріями відтворюваності процесів, які протікають в поверхневому шарі дослідних зразків і натурних деталей є:

- характер мікрорельєфу зношеної поверхні;
- повнота фазових перетворень в поверхневому шарі;
- ступінь самозміцнення поверхні тертя в процесі зношування;
- відповідність рівнів зносостійкості зразків і натурних деталей.



- 1 – нижній клин; 2 – зразок; 3 – рухомий упор; 4 – нерухомий упор; 5 – абразивна маса;
 6 – пуансон; 7 – верхній клин; 8 – обойма; 9 – важільна система; 10 – вантаж;
 11 – барабан; 12 – блок шестерень; 13 – редуктор

Рис. 1 – Схема лабораторного стенду

Основними параметрами режиму випробувань є:

- тип, форма, фракційний склад і мікротвердість абразиву;
- число ходів зразка на одну засипку абразивної маси;
- ступінь оновленості та висота стовпа стиснутої абразивної маси;
- температура поверхні зразка тертя;
- швидкість тертя;
- тиск.

Створений стенд дозволяє змінювати більшість із цих параметрів в широких межах та встановлювати закономірності їх впливу на зносостійкість матеріалів. Наприклад випробування показали, що при збільшенні мікротвердості від 13 ГПа (шамот) до 32 ГПа (карборунд) інтенсивність зношування сталі 140X12 в переважно аустенітному стані збільшується більше чим в 100 разів. Дослідження багатьох матеріалів в різному структурному стані дозволили встановити, також, закономірності зміни опірності зношуванню в залежності від тиску, температури та інших параметрів.

Таким чином на даному стенді можна моделювати умови зношування великого ряду

деталей обладнання, особливо пресової оснастки, та розробляти чи вибирати для них матеріали та структурний стан.

УДК 621.791.01:666.1.037.42

Березін Л.Я., канд. техн. наук, доцент

Руденко М.М., ст. викладач

Чернігівський національний технологічний університет, berezinl@ukr.net

ВПЛИВ ХІМІЧНОГО ОЧИЩЕННЯ ДІЕЛЕКТРИКА НА ПРОЦЕС ЗВАРЮВАННЯ В ЕЛЕКТРИЧНОМУ ПОЛІ ВИСОКОЇ НАПРУГИ

Для виготовлення прецизійних приладів, наприклад лазерних гіроскопів, необхідно до моноблоку з ситалу СО-115М герметично приварити катод з алюмінію А999. Такі прилади часто працюють в важких умовах (вібрації, удари, перепади температур тощо), тому до зварних з'єднань в таких випадках ставлять жорсткі технічні вимоги при їх виготовленні.

В попередніх дослідженнях [1, 2] встановлені особливості утворення зварного з'єднання в електричному полі високої напруги (ЗЕП). Було зроблено припущення, що одним з етапів утворення якісного зварного з'єднання є об'ємна взаємодія між матеріалами, що зварюються. Реалізуються електрохімічні реакції з утворенням комплексних сполук з оксидів, що входять до складу діелектрика, та Al_2O_3 , що знаходиться на поверхні алюмінію. Так при ЗЕП алюмінію зі ситалом СО-115М між матеріалами, що зварюються, утворюється перехідна зона нової речовини, яка уявляє собою шар нових складних оксидів: $Li_2O \cdot Al_2O_3$, $Al_2O_3 \cdot 2SiO_2$ і $Li_2O \cdot 2Al_2O_3 \cdot 2SiO_2$.

Al_2O_3 – амфотерний оксид і реакції, що розглядаються, будуть реалізуватися, тим активніше, чим більш кислотні властивості буде мати поверхня ситалу. В той же час якість прецизійних з'єднань визначається і якістю очищення поверхонь, що зварюються. В дослідженнях була поставлена мета знайти найбільш оптимальний варіант очищення ситалу СО-115М, який би дозволяв окрім якісного очищення отримати кислотні властивості поверхні ситалу під зварювання і підвищити якість зварних з'єднань.

Для вирішення питання про забезпечення найбільш якісної підготовки ситалу під зварювання було досліджено 16 варіантів миючих засобів для однократного очищення і 20 схем комбінованого очищення. Для оцінювання якості очищення поверхні ситалу використовували методи: розриву водної плівки; лежачої краплі (визначення кривого кута змочування); зміни маси зразків до та після очищення; виявлення наявності забруднень на поверхні за методом профілографування; візуальний огляд неозброєним оком, а також за допомогою мікроскопа МБС-9 (x16).

Відомо з попередніх досліджень [3], що на міцність з'єднання значно впливає і величина мікросорсткості поверхні діелектрика, що буде зварюватися. Потрібна міцність досягається при $R_a \leq 0.02$ мкм. Тому, паралельно з визначенням якості очищення, вимірювалася зміна мікросорсткості поверхні ситалу до та після очищення (наприклад, збільшення мікросорсткості можливо за рахунок розтравлення поверхні). Для вимірювання величини мікросорсткості використовувався профілограф-профілометр типу А1 моделі 252.

Якість зварних з'єднань визначали за допомогою механічних випробувань на відрив на спеціалізованій розривній машині з використанням силовимірювача – динамометричної скоби ДС-02 з індикатором годинникового типу ИЧ-10.

Для кращих варіантів очищення методом лежачої краплі оцінювалася ступень кислотності поверхні ситалу після хімічної обробки шляхом нанесення кислих (основних) рідин на поверхню, що досліджувалася. Для визначення крайового кута змочування використовувалось спеціальне обладнання. Кращим рахувався варіант, коли при нанесенні

рідини з основними властивостями краєвий кут змочування був найменшим, тобто перед зварюванням поверхня зразка під зварювання мала більшу кислотність.

Встановлено, що для забезпечення якісного очищення потрібно використовувати комбіноване очищення. З точки зору забезпечення найбільшої міцності зварного з'єднання, при забезпеченні якісного очищення за вибраними критеріями, є наступні варіанти очищення ($[]$ – зміст компонентів в розчинах, $г \cdot л^{-1}$): органічний розчин (технічний ацетон) – лужний розчин ($Na_3PO_4 \cdot 12H_2O$ [50] + KOH [10] + Na_2CO_3 [20]+рідке скло) – хромова суміш ($K_2Cr_2O_7$ [99]+ H_2SO_4); органічний розчин (технічний ацетон) – миючий засіб “Лотос М” [35] – хромова суміш ($K_2Cr_2O_7$ [99]+ H_2SO_4) + дист. H_2O – HF; органічний розчин (технічний ацетон) - миючий засіб “Лотос М” [70].

Максимальна міцність зварного з'єднання мала місце, коли на останньому етапі хімічного очищення використовувалася суміш сірчаної кислоти та дихромату калію. В даному випадку мали найменший кут змочування при оцінці ступеня кислотності, тобто найбільш кислотну поверхню.

Присутність сірчаної кислоти при очищенні ситалів та скла, які містять лужні метали, забезпечує отримання приповерхневого шару з підвищеним електричним опором за рахунок відбирання води [4]. Така високоомна плівка служить основним діелектриком при електростатичній взаємодії діелектрик-алюміній, на який переключується максимальна напруженість електричного поля при розвитку іонізаційних процесів у повітряному просторі між поверхнями, що взаємодіють [5]. Крім того, це веде до зменшення втрат електричної потужності в зоні зварювання за рахунок зменшення поверхневої електропровідності і зменшення поверхневих струмів. Це посилює електростатичну взаємодію між поверхнями, що з'єднуються, і є ще одним підтвердженням того, що електрична активація при ЗЕП є основним видом при загальній термоелектричній активації процесу зварювання.

Висновки. Проведені дослідження, підтвердили гіпотезу механізму утворення зварного з'єднання діелектриків з металами при зварюванні в електричному полі високої напруги, а саме, що одним з процесів, які відповідають за утворення зварного з'єднання є окислювально-відновлювальна реакція між матеріалами, що зварюються, і електрична активація є основним видом при загальній термоелектричній активації процесу.

Визначено оптимальний варіант очищення ситалу перед зварюванням, який, окрім якісного очищення, забезпечує кислотні властивості поверхні діелектрика перед наступним зварюванням, зменшує електричні втрати в зоні зварювання, оптимізує електростатичну взаємодію між поверхнями, що з'єднуються і дозволяє отримати необхідну міцність зварного з'єднання.

Список посилань

1. Березін Л.Я. Вплив фізичного контакту на утворення зварного з'єднання в твердій фазі діелектриків з металами / Л.Я. Березін, Т.Р. Ганєєв, І.О. Прибитько // Науковий журнал ЧНТУ. Серія «Технічні науки та технології». – Чернігів, 2016. – № 2(4). – С. 49-57.
2. Березін Л.Я. Особливості механізму утворення зварних з'єднань при зварюванні в електричному полі високої напруги / Л.Я. Березін // Комплексне забезпечення якості технологічних процесів та систем: матеріали VII міжнародної наук. – практ. конф.: тези докл. – Чернігів, 24-27 квітня, 2017. – С. 59-61.
3. Березин Л.Я. Особенности предварительной подготовки к сварке ситала с алюминием в узлах приборов. / Березин Л.Я., Панаётов В.Г., Усышкин О.Г. // Технология авиационного прибора и агрегатостроения: Производственно-технический сборник / НИТИ, 1987, № 3-4, – С. 31-33.
4. Электрические свойства стекла./ Стевелс Дж. – М.: Иностранная литература, 1961. – 89 с.
5. Косогова Н.П. Исследование сил притяжения в электростатических крепежных устройствах: Дис. на соискание ученой степени канд. техн. наук. Л., 1972. – 182 с.

УДК 621.791.4

Фальченко Ю.В., докт. техн. наук
Петрушинець Л.В., канд. техн. наук
Федорчук В.Є., канд. техн. наук
Шинкаренко В.С., інженер

Інститут Електрозварювання ім. Є.О.Патона НАН України, falchenko@paton.kiev.ua

ВИГОТОВЛЕННЯ ТРИШАРОВИХ СТІЛЬНИКОВИХ ПАНЕЛЕЙ З АЛЮМІНІЄВИХ СПЛАВІВ

В літакобудуванні, суднобудуванні, будівництві та інших галузях промисловості широко застосовуються тришарові стільникові панелі. При відносно невеликій масі ці конструкції мають високі характеристики міцності, хороші вібраційні характеристики, звуко- і теплоізоляційні властивості.

Для отримання тришарової конструкції необхідно до торцевих поверхонь стільникового заповнювача приварити верхню та нижню кришки. З цієї причини значний вплив на якість з'єднань має плоско-паралельність поверхонь, які підлягають зварюванню. Як показали наші дослідження зниження рівня шорсткості контактних поверхонь при дифузійному зварюванні тонколистових алюмінієвих сплавів дозволяє знизити такі параметри процесу, як тиск та час зварювання.

В роботі проводили дослідження з розробки технології виготовлення тришарових стільникових панелей з алюмінієвих сплавів розміром 150 x 150 мм. Товщина кришок зі сплаву АМг6 становила 1 мм, стільниковий заповнювач виготовляли з фольги сплаву АД1 товщиною 0,15 мм, розмір комірок становив 10 x 10 мм висотою 12 мм. Стільниковий заповнювач був отриманий шляхом з'єднання гофрованих смуг в блоки заданих розмірів за допомогою точкового зварювання. Так як процес зварювання супроводжується деформуванням стільникового заповнювача, то в подальшому виникає необхідність в його механічній обробці. Для придання конструкції жорсткості комірки стільникового заповнювача заповнювали полімером після чого проводили шліфування торцевих поверхонь (рис. 1а).



а)



б)

Рис.1 – Вигляд стільникового заповнювача після шліфування а) та зварної тришарової панелі б)

Для з'єднання стільникового заповнювача з обшивками застосовували дифузійне зварювання в вакуумі. Зварювання проводили в спеціально сконструйованому і виготовленому пристосуванні, що складається з нижнього, верхнього фланців і втулки. Фланці забезпечують в процесі зварювання притиснення обшивок до стільникового заповнювача по всій площі контакту, а втулка дозволяє вирівняти температурне поле по поверхням, що зварюються.

УДК 621.791.(075.8)

Гаєвський В.О., канд. техн. наук, асистент

Національний технічний університет України «КПІ ім. І.Сікорського», v.gaevskiy@kpi.ua

РОЗРАХУНОК ЧАСУ ПОДОВЖЕННЯ ВИРОБНИЧОГО ЦИКЛУ ЗВАРЮВАННЯ ВНАСЛІДОК ВИНИКНЕННЯ ДЕФЕКТУ

Впровадження у виробничу практику принципів Lean production – Бережливого виробництва дозволяє суттєво зменшувати кількість матеріалів, які одночасно знаходяться у виробництві та необхідний час оброблення. Це дозволяє економити значні ресурси на виробництві, швидко реагувати на попит, який змінюється, зменшувати час виконання замовлення [1]. Обов'язковою умовою реалізації на практиці принципів Бережливого виробництва є зведення до мінімуму операційних запасів та контроль часу виробничого циклу [2]. Специфікою зварювального виробництва є відносно високі рівні дефектності і, як наслідок, значні додаткові витрати часу на заходи по управлінню невідповідною продукцією та, як наслідок, подовження виробничого циклу зварювання. Нами запропонована розрахункова формула для подовження часу виробничого циклу зварювання внаслідок виникнення дефекту, яка враховує цільові рівні ймовірності виникнення дефекту зварювання [3] та довірчий інтервал часу, необхідного для його виправлення. Час подовження виробничого циклу:

$$T_{\text{вунр}} = P_{\text{н/в}}^0 * N * (\bar{t}_{\text{сер}} \pm \Delta t) \quad (1)$$

де $P_{\text{н/в}}^0$, – цільовий рівень ймовірності виникнення дефекту;

N – кількість одиничних ділянок зварного шва, які контролюються у виробничому циклі;

$\bar{t}_{\text{сер}}$, Δt – математичне сподівання та довірчий інтервал часу виправлення дефекту.

Врахування часу подовження виробничих циклів дозволяє:

- забезпечити ритмічне виконання складально-зварювальних операцій;
- звести до мінімуму необхідні запаси основного металу та зварювальних матеріалів;
- оптимізувати час видачі завдання на початок виконання складально-зварювальних робіт по кожному окремому замовленню;
- реалістично розраховувати час виконання замовлень для складально-зварювальних операцій;
- оптимізувати об'єм виробничих партій для передавання продукції між операціями складання та зварювання.

Застосування принципів Lean production до процесів зварювання сприяє реалізації сучасних комплексних підходів забезпечення якості шляхом координації зварювальних робіт [4].

Список посилань

1. Джеймс Вумек. Бережливое производство [Текст] / Джеймс Вумек, Дэниел Джонс; Пер. с англ. – 4-е изд. – М.: Альпина Бизнес Букс, 2008. – 472 с.
2. Сигео Синго. Изучение производственной системы Тойоты с точки зрения организации производства [Текст] / Пер. с англ. – М.: Институт комплексных стратегических исследований, 2006. – 312 с.
3. Гаевский В.О. Расчёт вероятности выполнения требований к пористости для единичного участка сварного шва [Текст] / В.О. Гаевский, В.М. Прохоренко // Вісник Чернігівського держ. технологіч. університету. – 2013. – №4(69). – С. 96-101.
4. Гаєвський О. А. Координація зварювальних робіт [Текст] навч. посіб. / О. А. Гаєвський, В. О. Гаєвський. – Київ: Центр учбової літератури, 2016. – 168 с.

УДК 621. 791.75

Размышляев А.Д., докт. техн. наук, профессор
ГВУЗ «Приазовский государственный технический университет», razмышляев@rambler.ru
Агеева М.В., канд. техн. наук, доцент
Донбасская государственная машиностроительная академия, maruна_ah@ukr.net

МЕТОДИКА РАСЧЕТНО-ЭКСПЕРИМЕНТАЛЬНОГО ОПРЕДЕЛЕНИЯ МАГНИТНОЙ ПРОНИЦАЕМОСТИ МАТЕРИАЛОВ, ПРИМЕНЯЕМЫХ ПРИ ДУГОВОЙ СВАРКЕ

В работе [1, 2] показано, что при дуговой сварке и наплавке проволокой под флюсом с использованием продольного магнитного поля (ПРМП) или поперечного магнитного поля (ПОМП) большое значение имеют магнитные свойства сварочных материалов (проволоки и основного металла).

В работе [1] представлена разработанная методика для определения магнитных свойств сварочных материалов и, в частности, магнитной проницаемости. Эта методика отличается значительной сложностью. Имеются предпосылки, позволяющие упростить методику для расчетно-экспериментального определения магнитной проницаемости (μ) сварочных материалов.

В предлагаемой методике, простой в использовании, также используется образец из исследуемого материала в виде тора, как и в работе [1]. На торе размещена одна обмотка и имеется один амперметр в цепи этой обмотки. В обмотке пропускается постоянный ток, а в прорези тора измеряется величина индукции магнитного поля. На основе теоремы о циркуляции вектора напряженности магнитного поля получено расчетное выражение для магнитной проницаемости.

$$\mu = \frac{B\pi d_{\text{ср}}}{\mu_0 IW - bB} \quad (1)$$

где μ_0 – магнитная постоянная; $\mu_0 = 4\pi \cdot 10^{-7}$ Гн/м;

$d_{\text{ср}}$ – средний диаметр тора, м;

b – шириной прорези в торе, м;

B – индукция магнитного поля в образце, Тл;

I – постоянный ток, А;

W – число витков обмотки.

Для экспериментов требуется меньше измерительных приборов, а в расчетах не требуется учитывать потери на гистерезис и токи Фуко.

Установлено, что полученные для образцов из сталей ВМСтЗсп и 09Г2С значения магнитной проницаемости согласуются с ранее полученными результатами. Методика расчетно-экспериментального определения магнитной проницаемости сварочных материалов позволяет получить достоверные результаты и рекомендуется к использованию в дальнейших исследованиях.

Список послань

1. Размышляев, А.Д. Магнитное управление формированием валиков и швов при дуговой наплавке и сварке: Монография [Текст] / А.Д. Размышляев, М.В. Миронова. – Мариуполь: Изд-во ПГТУ, 2009. – 242 с.

2. Размышляев А.Д. Автоматическая электродуговая сварка под флюсом с воздействием внешнего магнитного поля: Монография / А.Д. Размышляев, П.А. Выдмыш, М.В. Агеева. – Мариуполь: Изд-во ПГТУ, 2017. – 209 с.

УДК 621.791.3

Болотов Г.П., докт. техн. наук, професор

Болотов М.Г., канд. техн. наук, доцент

Пустовойт Х.М., студент

Чернігівський національний технологічний університет bolotovmg@gmail.com

ВИЗНАЧЕННЯ ВПЛИВУ ЗОВНІШНІХ ЗБУРЕНЬ НА СТАБІЛЬНЕ ІСНУВАННЯ ТЛІЮЧОГО РОЗРЯДУ В УМОВАХ ЗВАРЮВАЛЬНОГО НАГРІВУ

Стабільні параметри, висока щільність току, плавність регулювання та локальність нагріву, простота технічної реалізації роблять тліючий розряд привабливим для застосування його як джерела нагріву в процесах прецизійного зварювання та паяння. Однак серед усіх переваг даного джерела енергії, він володіє рядом недоліків, головним чином пов'язаних із частковою або повною втратою стійкості в наслідок дії технологічних або енергетичних збурень і переходу його в більш стабільну форму газового розряду – електричну дугу. Поява останньої супроводжується лавиноподібним зростанням струму в колі розряду з одночасним зниженням його опору. Нагрівання при цьому з розподіленого стає концентрованим, що викликає локальні пропали і оплавлення поверхонь деталей, що зварюються [1].

Для обмеження негативного впливу цього ефекту живлення тліючого розряду здійснюють від джерела з падаючою або круто падаючою зовнішньою характеристикою, утвореною падінням напруги джерела на активному (баластному) опорі, ввімкненому послідовно в розрядне коло. Однак застосування таких джерел енергії призводить до марних витрат енергії на цьому опорі (до 30...60%) і зниження енергетичної ефективності джерела і процесу в цілому [2]. У зв'язку з цим, доцільним є подальше вдосконалення джерел нагріву для прецизійного зварювання та паяння на підставі застосування розподіленої газорозрядної плазми тліючого розряду.

В даній роботі досліджується стабільність існування тліючого розряду з порожнистим катодом в умовах зварювального нагріву. Оскільки стійкість системи «джерело живлення - розряд» в значній мірі визначається належною узгодженістю вольт-амперної характеристики розряду та зовнішньої характеристики джерела [3], в першу чергу дослідним шляхом визначили вигляд статичної вольт-амперної характеристики (ВАХ) розряду. Статичні ВАХ розряду отримували в залежності від струму розряду як зміною напруги холостого ходу джерела. Дослідження проводили в середовищі аргону, азоту та в атмосфері залишкових газів вакууму (азот, кисень, водень) при тисках газу 6,65 Па та 9,31 Па на катодах діаметром 40...60 мм. Між - електродна відстань складала 20 мм. Напруга холостого ходу джерела варіювалась в межах 600...1200 В.

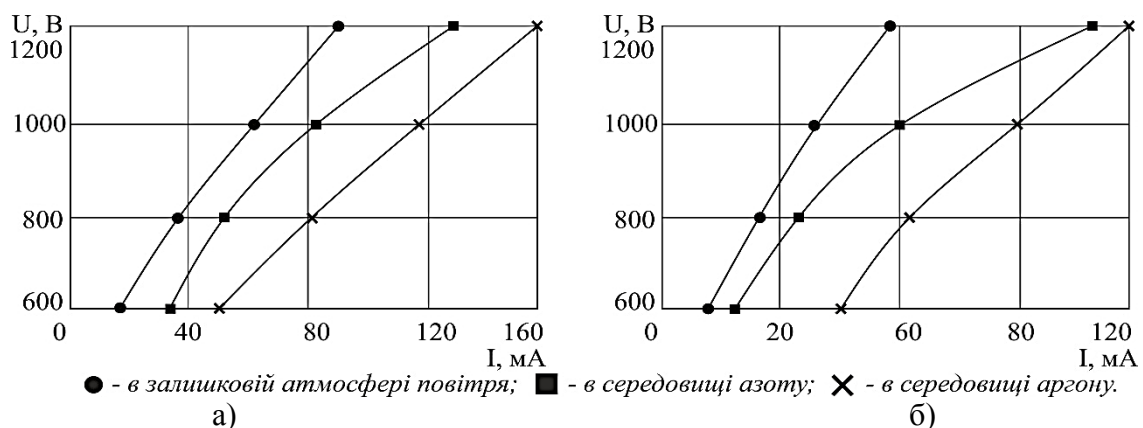


Рис.1. – Вольт-амперні характеристики тліючого розряду з порожнистим катодом для різних газових середовищ при тисках газу: а) 9,31 Па; б) 6,65 Па.

Результати досліджень, наведені на рис. 1, свідчать, що в дослідженому діапазоні режимів тліючий розряд з порожнистим катодом має зростаючу ВАХ із додатним нахилом в межах 3...5 В/мА.

Дослідження статичних ВАХ тліючого розряду шляхом зміни опору в колі розряду проводили на катодах діаметром 40...60мм в середовищі азоту та залишкової атмосфери повітря при тисках газу 10,64 Па, 19,95 Па та 26 Па. Опір змінювали в межах від 0 до 1 кОм. Міжелектродна відстань також складала 20мм. Напруга холостого ходу джерела підтримувалась постійною на рівні 800 В. Отримані результати (рис. 2) свідчать, що і в даному випадку характеристики розряду є зростаючими із додатним нахилом 2...4 В/мА.

Експериментальну перевірку стійкості горіння розряду проводили шляхом його реакції на ступінчате збурення за опором в розрядному колі. Для цього в коло розряду визначально вмикали активний резистор опором 4 кОм або 20 кОм. Збурення електричних параметрів кола імітували раптовим шунтуванням опору контактами електромагнітного реле МКУ-48, час спрацьовування якого не перевищує 50 мс.

Осцилограми (рис. 2) свідчать, що раптове шунтування увімкненого в розрядне коло зовнішнього опору 20 кОм, величина якого перевищує внутрішній опір самого розряду супроводжується зростанням струму в колі майже втричі без спотворення вихідної форми кривих струму та напруги і будь-яких викидів або піків.

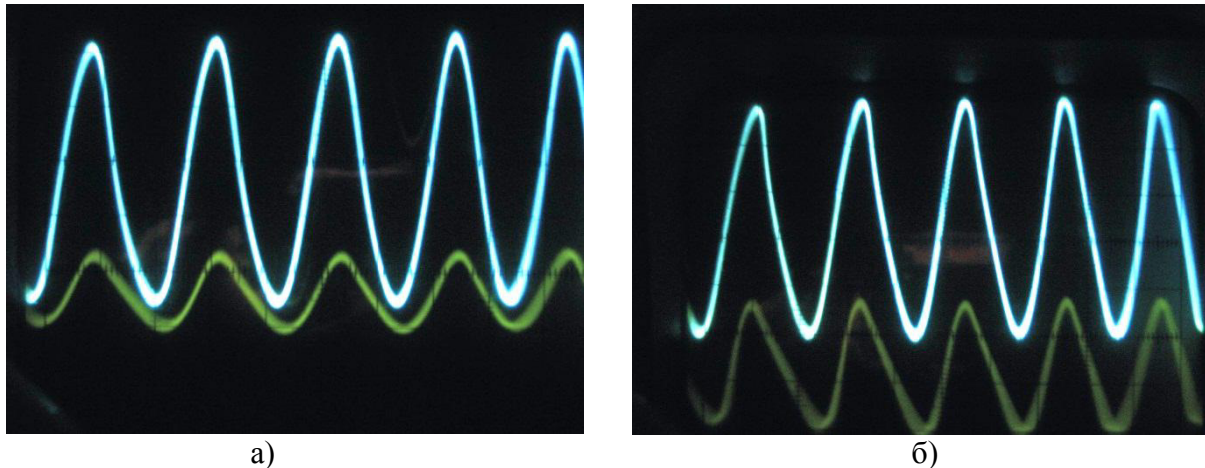


Рис. 2. – Осцилограми струму (а), та напруги (б) на розряді при стрибкоподібному зниженні опору в його колі.

Таким чином, в ході експериментальних досліджень визначено, що в діапазоні струмів 20...300 мА тліючий розряд з порожнистим катодом діаметром 40...60 мм має зростаючу вольт-амперну характеристику з додатним нахилом 2...5 В/мА. Теоретично показана і експериментально підтверджена стабільність існування тліючого розряду з порожнистим катодом в умовах його живлення від джерела живлення з жорсткою або повільно падаючою зовнішньою характеристикою.

Список посилань

1. Bolotov G.P. Modification of Materials Surface Layers by Low-Energy Ion Irradiation in Glow Discharge / G.P. Bolotov, M.G. Bolotov, M.M. Rudenko // IEEE 36th International Conference “Electronics and Nanotechnology ELNANO’2016”. – April 2016. – pp.135-140.
2. Bolotov G.P. Determination of external stabilizing resistor value in the glow discharge power supply while welding, / G.P. Bolotov, M.G. Bolotov //IEEE 37th International Conference “Electronics and Nanotechnology ELNANO’2017”, April 2017. – pp.365-369.
3. Гладков Э. А. Управление процессами и оборудованием при сварке. / Э. А. Гладков – М.: Машиностроение, 2006. – 429 с.

УДК 539.23

Болотов Г.П., докт. техн. наук, професор
Болотов М.Г., канд. техн. наук, доцент
Прибитько І.О., канд. техн. наук
Бадай М.В., студент

Чернігівський національний технологічний університет, bolotovmg@gmail.com

ЗАСТОСУВАННЯ ГАЗОРОЗРЯДНОЇ ПЛАЗМИ ТЛІЮЧОГО РОЗРЯДУ В ПРОЦЕСАХ ОТРИМАННЯ ТОНКОПЛІВКОВИХ МЕТАЛОПОКРИТТІВ

Тонкі металеві плівки знаходять широке застосування в різних галузях сучасної промисловості. Найбільшого розповсюдження тонкоплівкові елементи отримали, насамперед, в технологічних процесах електроніки при виготовленні, наприклад, напівпровідникових приладів, в лазерній та нелінійній оптиці для надання поляризаційних, просвітлюючих або ж дзеркальних властивостей оптичним елементам, в механіці для отримання функціональних антикорозійних, зносостійких покриттів, тощо. Проблема отримання структур у вигляді тонких металевих плівок є чи не найактуальнішою в мікроелектроніці при виготовленні інтегральних схем.

Відомі дві основні групи методів осадження тонких металоплівкових покриттів: хімічне осадження із парової фази (CVD) і фізичне осадження із парової фази (PVD) які відрізняються між собою способом отримання плівкоутворюючого потоку атомів, іонів або молекул. До першої групи відносяться методи в яких металеві прошарки покриття утворюються в результаті хімічних реакцій, що протікають в плазмі (якій плазмі).

На сьогоднішній день велика увага приділяється саме PVD методам в яких необхідні для синтезу покриттів атоми та молекули металу отримують в результаті процесів, пов'язаних з випаровуванням мішені, виготовленої з певного металу або ж її розпиленням. Основними представниками цієї групи методів є розпилення катодними плямами вакуумно-дугового розряду, електронним та іонним пучками, термічне вакуумне випаровування, магнетронне розпилення, тощо. Досвід застосування таких технологій в виробничих умовах поряд із перевагами дозволив визначити і основні їх недоліки, головним чином пов'язаними з низькою швидкістю осадження, поганою однорідністю покриття, незадовільною адгезією з поверхнею основи, обмеженістю оброблювальних поверхонь, тощо.

Останнім часом для генерування необхідних потоків атомів і молекул з метою отримання металоплівкових прошарків застосування набула газорозрядна плазма аномального тліючого розряду із холодним катодом в схрещених електричному і магнітному полях при тисках нижче 1 Па. Результати досліджень показали, що застосування газорозрядної плазми низького тиску ініційованої в магнітному полі дозволяє отримувати металопокриття за товщиною близьких до однорідного на субстратах з великою площею поверхні. Висока швидкість розпилення, відсутність перегріву поверхні основи, відносно мала ступінь забрудненості плівок робить цей спосіб вельми ефективним джерелом спрямованих атомів і іонів металу придатних для осадження покриттів.

В той же час практично відсутні данні, стосовно застосування в якості джерела розпилюваних часток для вирощування металевих плівок на діелектричних підложках низькотемпературної іонізованої плазми тліючого розряду із порожнистим катодом без прикладеного периферійного магнітного поля при традиційних для нього тисках 1 – 100 Па. Простота конструкції, великий термін роботи мішені (катода) між замінами, низька вартість обладнання в порівнянні із магнетронними системами обумовило економічну доцільність та актуальності досліджень застосування тліючого розряду з порожнистим катодом для осадження тонких металевих плівок.

УДК 621.791

Голуб Д.М., канд. техн. наук, ст. преподаватель
Донбасская государственная машиностроительная академия, goldenmih@ukr.net

ЭФФЕКТИВНЫЕ ЭЛЕКТРОДНЫЕ МАТЕРИАЛЫ ДЛЯ НАПЛАВКИ РЕЖУЩЕГО И ШТАМПОВОГО ИНСТРУМЕНТА

При изготовлении режущего и штампового инструмента используют инструментальные стали, содержащие дорогие и дефицитные элементы – вольфрам, ванадий, молибден и др. Поэтому такой инструмент целесообразно изготавливать составным, т.е. рабочую часть – из инструментальной стали, а нерабочую — из конструкционной стали.

При изготовлении и восстановлении штампового и металлорежущего инструмента, прокатных валков широко применяют различные способы наплавки - электродуговую, газовую, электрошлаковую, индукционную, плазменную, импульсно-дуговую, вибродуговую, порошковую. Наплавка позволяет восстановить первоначальные свойства детали и придать наплавленной поверхности новые физико-механические свойства. Наибольшее распространение получила дуговая наплавка.

При наплавке необходимо соблюдать ряд требований: стремиться к минимальному проплавлению основного металла; снижать перемешивание наплавленного металла с основным; стремиться к минимальным остаточным напряжениям и деформациям в наплавленной детали; снижать припуск на последующую механическую обработку.

Материалом для заготовок наплавляемого инструмента служит углеродистая конструкционная сталь марок 40 или 50. Для многолезвийных инструментов, к корпусу которых предъявляются повышенные требования, применяют легированную сталь марок 35Х или 40Х.

Наплавочные материалы существуют в различных формах (покрытые электроды, присадочные прутки, порошковая или сплошная проволока, порошковые смеси). Для электродуговой наплавки чаще всего применяют покрытые электроды, присадочные прутки или проволоку.

Ручную наплавку режущего инструмента (резцов, дисковых и червячных фрез и др.), режущие кромки которого имеют малую площадь наплавки, производят ванным способом в медных кристаллизаторах, которые обеспечивают получение заданных размеров наплавляемого инструмента.

Заготовки для режущего инструмента наплавляют электродами марки ЦИ-1М, ЦИ-1Л, ЦИ-1У; И-1, И-2 и др., а также автоматической и полуавтоматической наплавкой под флюсом.

Автоматическая наплавка режущего инструмента производится легированной проволокой из быстрорежущей стали, путем использования специальных легирующих наплавленных (керамических) флюсов или паст, а также легирующей и порошковой проволокой. Например, при наплавке заготовок прутками из быстрорежущей стали марок Р18 или РЭ используется флюс марки АН-348.

При наплавке режущего инструмента хорошие результаты дает также применение порошковых проволок различных марок (ПП-Р9 или ПП-Р18) под нейтральным флюсом марки АН-30 или самозащитных проволок (ПП-8Х4ГСВ4ФТ и др.). Они обеспечивают получение наплавленного металла равноценного или превышающего по свойствам стали Р9, Р18 и др.

Детали из низкоуглеродистых и низколегированных сталей наплавляют чаще всего без предварительного нагрева, однако для предупреждения образования трещин и снятия внутренних напряжений целесообразен подогрев заготовок до температуры 300°C и выше.

УДК 621.791.92

Ганєєв Т.Р., канд. техн. наук, доцент
 Прибытько І.О., канд. техн. наук, доцент
 Бадай М.В., студентка

Чернігівський національний технологічний університет, gatavltim@ukr.net

РОЗРОБКА ТЕХНОЛОГІЇ НАПЛАВЛЕННЯ КРИВОЛІНІЙНИХ ЕЛЕМЕНТІВ ПОДВІЙНОГО ПРИЗНАЧЕННЯ

Проблематикою виробництва броньових пластин є виготовлення криволінійних елементів броньового захисту. Провівши літературний пошук, було виявлено, що для виготовлення штампів холодного деформування та бронепластин використовують сталі схожі за хімічним складом та системами легування. Хімічний склад сталей наведено в таблиці 1; механічні властивості сталей наведені в таблиці 2 [1, 2].

Таблиця 1 – Хімічний склад сталей

Сталі	Хімічні елементи					
	C, %	Si, %	Mn, %	Cr, %	Ni, %	Mo (W), %
Рамор 500	0,35	0,70	1,50	1,00	2,00	0,70
Армокс 500г	0,32	0,40	1,20	1,00	1,80	0,70
4Х5МФС	0,36	1,05	0,35	5,00	0,40	1,35
5ХНСВ	0,50	0,95	0,30	1,05	0,35	2,05 (W%)

Таблиця 2 – Механічні властивості сталей

Сталі	Параметри		
	Межа текучості, МПа	Межа міцності, МПа	Твердість, НВ
Рамор 500	1450	1700	560
Армокс 500г	1250	1750	540
4Х5МФС	1570	1750	241
5ХНСВ	1470	1470	255

Відповідно до ГОСТу 10051-75 можна обрати технологію наплавлення та електрод, які використовують для відновлення штампів холодного деформування. Отже, теоретично, методику відновлення штампового обладнання можна використовувати при виготовленні криволінійних броньових елементів. Для підтвердження даної теорії було підбрано 5 електродів, якими було виконано наплавлення на експериментальні зразки. Хімічний склад наплавленого металу наведено в таблиці 3 [3].

Таблиця 3 – Хімічний склад наплавленого металу

№	Електроди	Хімічні елементи				
		C, %	Si, %	Mn, %	Cr, %	Ni (Mo, B), %
1	Э-08Х20Н9Г2Б-ЦЛ-11-3,0-ВД Е-2005-Б20	0,12	1,10	1,75	20,0	9,25 (Ni %)
2	Э-08Х17Н8С6Г-ЦН-6Л-4,0-НД Е-300/33-2-Б40	0,07	5,50	1,30	16,8	8,30 (Ni %)
3	Э-09Х1МФ-ЦЛ-39-2,5-ТГ Е-27-Б20	0,10	0,30	0,80	1,10	0,60 (Mo%)
4	Э-320Х25С2ГР-Т-590-4,0-НГ Е-750/58-1-П40	3,20	2,25	1,25	28,5	1,00
5	Э-70Х3СМТ-ЭН-60М-4,0-НД Е-650/57-(1,2)-Б40	0,80	1,00	0,90	2,70	0,60 (Mo%)

Топологію поверхні зламу зразка Э-08Х17Н8С6Г-ЦН-6Л-4,0-НД Е-300/33-2-Б40 з термічною обробкою після наплавлення наведено на рисунку 1.

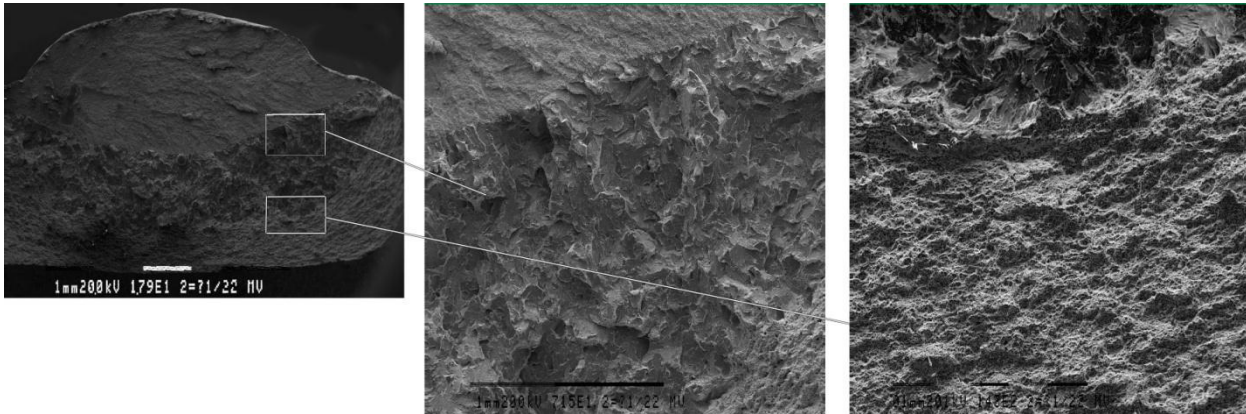


Рис. 1 – Топологія поверхні зламу зразка Э-08Х17Н8С6Г-ЦН-6Л-4,0-НД Е-300/33-2-Б40 з термічною обробкою після наплавлення

Значення механічних властивостей наплавленого металу для деяких зразків представлені в таблиці 4.

Таблиця 4 – Механічні властивості наплавленого металу

№	Наплавлені зразки	Параметри		
		Межа текучості, МПа	Межа міцності, МПа	Твердість, НВ
1	Э-08Х17Н8С6Г-ЦН-6Л-4,0-НД Е-300/33-2-Б40	405	512	341
2	Э-08Х17Н8С6Г-ЦН-6Л-4,0-НД Е-300/33-2-Б40 з термічною обробкою після наплавлення	542	605	653
3	Э-70Х3СМТ-ЭН-60М-4,0-НД Е-650/57-(1,2)-Б40	377	438	388
4	Э-70Х3СМТ-ЭН-60М-4,0-НД Е-650/57-(1,2)-Б40 з термічною обробкою після наплавлення	442	465	321

Аналізуючи дані наведені в таблиці 4 приходимо до висновку, що найбільш перспективний електрод для виготовлення криволінійних бронепластин це електрод №2. Однак недостатній рівень міцності при достатній твердості при подальшому балістичному випробуванні натуральних зразків може бути недопустимим, тому до проведення балістичних випробувань необхідно провести додаткові дослідження режимів термічної обробки.

Список посилань

1. Бронепластины [Электронный ресурс]. – Режим доступа: <http://sherif.ua/tovary/broneplastiny>.
2. Изготовление штампов по металлу [Электронный ресурс]. – Режим доступа: <http://www.rezec.in.ua/izgotovlenie-stampov-po-metallu>.
3. Электроды для сварки высоколегированных сталей и сплавов [Електронний ресурс]. – Режим доступу до ресурсу: <http://ecomplus.com.ua/taxonomy/vocabulary/6>.

УДК 537.525:546.29:532.72

Герцрикен Д.С., канд.-физ.мат. наук, ст. н.сотр.

Институт металлофизики им. Г.В.Курдюмова НАН Украины, deciatinka@gmail.com

Богданов С.Е., канд.-физ. мат. наук, н.сотр.

Мазанко Ф.В., инженер

Миронов Д.В., канд.-физ.мат. наук, доцент

Самарская государственная сельскохозяйственная академия, AlexStown007@gmail.com

ИЗУЧЕНИЕ НАКОПЛЕНИЯ ИНЕРТНЫХ ГАЗОВ В ПРИПОВЕРХНОСТНЫХ СЛОЯХ АЛЮМИНИЯ

Известно, что получению качественного неразъемного соединения при ударной сварке в вакууме алюминия и его сплавов препятствуют окисные слои на поверхности металла [1]. Во избежание этого перед сваркой детали насыщали аргоном в плазме тлеющего разряда, помещали в соответствующую установку и нагревали в вакууме в течение 1-2 минут при 773К. В результате нагрева возникали, росли и вскрывались газонаполненные поры, после чего поверхность алюминия оказывалась очищенной от сплошного слоя оксида [2].

Целью настоящего исследования было изучение процессов в алюминии, происходящих при бомбардировке ионами аргона. Для сравнения были взяты также и другие металлы и инертные газы (He, Kr, Xe)/

В процессе бомбардировки ионами с энергиями в несколько кэВ в плазме тлеющего разряда, несмотря на распыление поверхности, происходит непрерывно возобновляемое накопление бомбардирующих ионов в слое, соизмеримом с их свободным пробегом, и их миграция в глубь обрабатываемого металла. При этом глубина диффузионного проникновения ионов, бомбардирующих металл в тлеющем разряде с энергией $W \sim 1$ кэВ, превышает глубину проникновения имплантированных ионов с $W \sim 1$ мэВ независимо от размера и растворимости бомбардирующих ионов [1].

Инертный газ содержится только во внутренних участках, образуя с алюминием в тонком поверхностном слое метастабильный твердый раствор металл-инертный газ. Возникновение этого слоя, по-видимому, имеет место вследствие сопутствующего бомбардировке пересыщения приповерхностного слоя неравновесными радиационными вакансиями, которые занимают вбиваемыми в алюминий атомами инертного газа. Увеличение продолжительности ионной бомбардировки приводит к перераспределению криптона, которое сопровождается обеднением внутренних областей и концентрацией криптона в виде концентрического кольца (полукольца, прямо- и многоугольника любой формы) вблизи наружной, не содержащей газ, области. Однако после экспозиции в течение одного месяца на пленках появилось слабое и неравномерное почернение, для центральной части для такого почернения было достаточно нескольких часов.

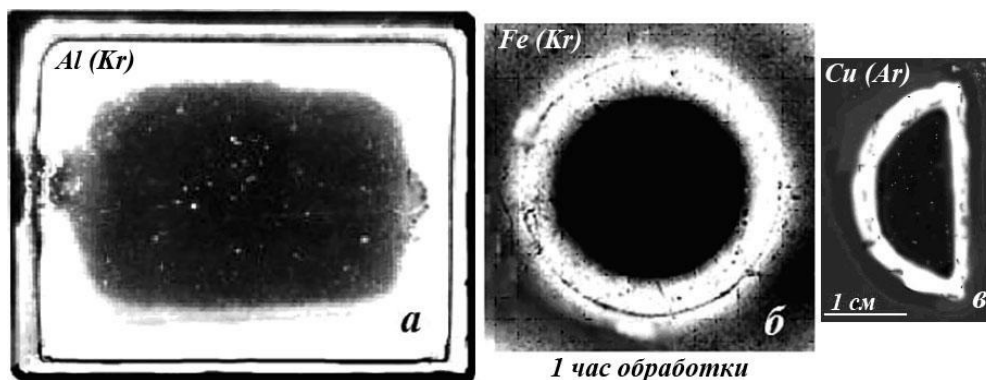


Рис. 1 – Макроавтордиограммы поверхности насыщенных образцов, 1 кэВ, 473 К.

Исследование кинетики насыщения показало, что неравномерность в распределении начинается в первые секунды обработки (рис. 2 а). После ~ 10 мин. обработки вдоль края образца на торце (рис. 4.2 б) и на образующей появляются полосы в виде колец, практически не содержащие инертный газ. С увеличением времени бомбардировки ионами криптона на поверхности цилиндрического образца возникают новые концентрические круги с высоким содержанием инертного газа и его следами (рис. 2 в, г).

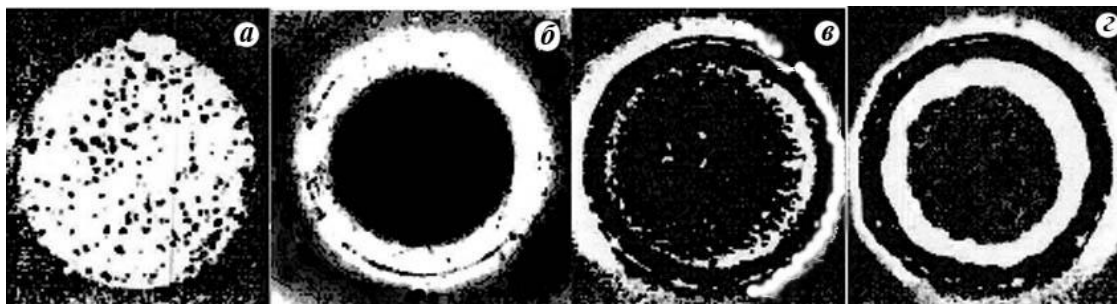


Рис. 2 – Авторадиограммы торцевой поверхности образцов алюминия $\varnothing 1$ см после ионной бомбардировки: а – 30 с, б – 15 мин., в – 90 мин., г – 5 час., ^{85}Kr .

Подобная неравномерность при больших временах обработки свойственна также другим металлам и бомбардирующим ионам инертных газов (рис. 3). Более того, обедненная область размером менее 1 мм диаметром может возникнуть на поверхности даже в середине торца, но, как правило, в центре присутствует инертный газ.

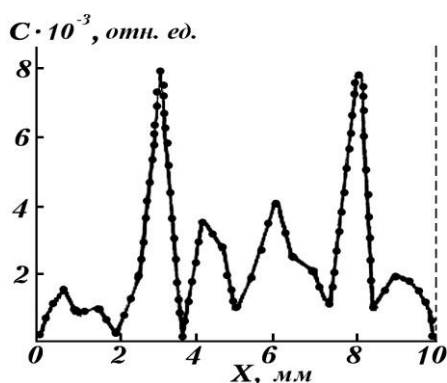


Рис. 3 - Распределение ксенона по поверхности вдоль диаметра никелевого цилиндрического образца после бомбардировки ионами Хе с энергией 1 кэВ в течение 72 ч, Оже-спектроскопия.

Следовательно, если обеднение краев можно объяснить более сильным распылением, то возникновение концентрических кругов или подобных прямо- и многоугольников на обработанной поверхности, очевидно, имеет другую причину. По-видимому, это связано с какими-то особыми условиями протекания поверхностной диффузии.

Из сравнения временных зависимостей накопления газа поверхностным слоем и объемом металла видно, что с ростом времени обработки увеличивается количество криптона, однако повышение температуры воздействия снижает количество проникшего в металл газа.

Список посилань

1. Герцрикен, Д.С. Тлеющий разряд и инертные газы в металлах [Текст] / Д.С.Герцрикен, В.М.Тышкевич – Киев: Академперіодика, 2007. – 272 с.
2. Герцрикен, Д.С. Способ сварки давлением с подогревом / Д.С.Герцрикен, А.И.Игнатенко, В.М.Тышкевич, В.М.Фальченко - А.с.СССР № 1481008, БИ №19, 23.05.1989.

УДК 621.791.92

Олексієнко С.В., канд. техн. наук, доцент

Руденко М.М., ст. викладач

Ющенко С.М., асистент

Найдьон М.Ю., магістрант

Чернігівський національний технологічний університет, sv.oleks@ukr.net

Мартиненко В.О., канд. техн. наук, доцент

Національний університет кораблебудування імені адмірала Макарова,

volodymyr.martynenko@nuos.edu.ua

ЕЛЕКТРОДУГОВЕ НАПЛАВЛЕННЯ МОЛІБДЕНУ НА ГРАФІТ

Графіт завдяки поєднанню таких властивостей як самозмащування, теплопровідність та електропровідність широко використовується в ядерній енергетиці, аерокосмічній, електротехнічній промисловості. Зокрема, при виготовленні вузлів ядерних реакторів для підсилення теплового випромінювання використовується з'єднання графіту з міддю.

Однак суттєва відмінність фізико-механічних властивостей графіту та міді значно ускладнює процес дифузійного зварювання у вакуумі, що в результаті призводить до розтріскування графіту при поперечній усадці міді [1].

Вирішити проблему виготовлення мідно-графітових вузлів при зварюванні даної пари матеріалів нам представляється можливим за рахунок використання проміжного прошарку з молібдену. Молібден має близькі до графіту значення коефіцієнта термічного розширення та теплопровідності і при евтектичній температурі володіє взаємною розчинністю з ним на рівні 1,1 % (ат.) [2]. При цьому товщина прошарку молібдену, яка дозволяє суттєво знизити величину розтягуючих напружень в графіті при виготовленні вузла С-Мо-Сu, повинна складати значення у кількості декількох міліметрів в залежності від розміру вузла [3].

З урахуванням необхідної товщини шару молібдену на поверхні графіту для його нанесення доцільно використати способи дугового наплавлення.

У роботі розглянуто використання дуги, що горить між вольфрамовим електродом та графітом в середовищі захисного газу аргону. Матеріал для наплавлення – дріт молібдену марки МЧ діаметром 1,5 мм. Процес наплавлення здійснювався на режимі: діаметр вольфрамового електроду – 3,2 мм, сила зварювального струму – 65 А, продувка – 20 с, діаметр зразків графіту – 6 мм, висота – 15 мм. Для вирішення проблеми наплавлення було розроблено пристосування, яке забезпечує об'ємне інертне середовище.

Перші спроби наплавлення та зішліфовування шару молібдену показали наявність у молібдені значної кількості пор. Причиною такого результату, на нашу думку, є велика спорідненість вуглецю (графіту) до кисню при високих температурах та його інтенсивне випаровування, що перешкоджає формуванню якісного молібденового покриття.

Для усунення вказаного дефекту з метою дегазації графіту нами було здійснено дослідження впливу на якість наплавлення збільшення часу попереднього підігріву графітової деталі. Результати вимірювань крайового кута змочування поверхні наплавленого шару показали зменшення його величини зі збільшенням часу підігріву від 10 до 20 с, що свідчить про високу якість наплавленого шару молібдену.

Список посилань

1. Zhong, Z. Brazing of doped graphite to Cu using stress relief interlayers [Text] / Z. Zhong, Z. Zhou, C. Ge // J. Mater. Process. Tech. – 2009. – No. 5. – P. 2662-2670.
2. Диаграммы состояния двойных металлических систем: Справочник: В 3 т.: т.1 [Текст] / Под общ. Ред. Н.П. Лякишева. – М.: Машиностроение, 1996. – 992 с.
3. Ермолаев, Г.В. Влияние толщины жесткой прослойки на напряженно-деформированное состояние металлографитовых узлов при термическом нагружении [Текст] / Г.В. Ермолаев,

В.А. Мартыненко, С.В. Алексеенко, А.В. Лабарткава, М.В. Матвиенко // Проблемы прочности. – 2017. – № 3. – С.90-97.

УДК 621.891-539.375.6

Селіверстов І.А., канд. техн. наук, доцент
Херсонський національний технічний університет, sia04041972@gmail.com

ВИЗНАЧЕННЯ МЕХАНІЧНИХ ВЛАСТИВОСТЕЙ ПОКРИТТІВ МЕТОДОМ СКЛЕРОМЕТРІЇ

Науково-технічний прогрес, ефективність виробництва в багатьох галузях народного господарства визначаються рівнем розвитку машинобудування.

Прогресивні технології, нові матеріали і покриття з підвищеними експлуатаційними характеристиками дозволяють підвищити довговічність і надійність машин.

Для оцінки міцності матеріалів в обсязі розроблені і стандартизовані ефективні методи визначення механічних властивостей: проводяться випробування на розрив, втомна, в'язкість руйнування і т.д, оцінка аналогічних властивостей поверхні за такого підходу не може бути реалізована, головним чином тому, що поверхня має не три виміри об'єму, а тільки два - поверхня як об'єкт випробувань, має нульову або майже нульову товщину - третю координату. Якщо навіть задатися деякою малою товщиною приповерхневого шару, то порядок її повинен бути від часток до одиниць мікрона. Велика товщина вже відноситься не до поверхні, а до об'єму.

Існують два способи або виміру механічних властивостей поверхні: 1) вдавнення з переміщенням по нормалі до поверхні; вдавнення з переміщенням по дотичній до поверхні - дряпання.

Другий метод названий склерометрією, що перекладається з латинської мови як метод вимірювання твердості. І це відповідає його призначенню - склерометрія - це один з методів вимірювання твердості [1].

Але варто зазначити, що дряпання - спосіб руйнування поверхні, супроводжується пружними і пластичними деформаціями і тому він ближче всього до задачі визначення характеристик механічних властивостей.

Дряпання виконувалося ребром вперед алмазної пірамідою Віккерса з кутом між межею і вертикаллю 136°. Опір дряпанню визначався як співвідношення сили на умовну площу поперечного перерізу подряпини.

Випробуваннями на різних матеріалах в різних ступенях встановлено: опір дояпання є стійкою характеристикою, слабо залежною від навантаження. Порядок розташування випробуваних матеріалів по опору подряпин істотно відрізняється від розташування цих матеріалів по мікротвердості, що говорить про те, що між твердістю і опором подряпин немає однозначного зв'язку. У більшості випадків, чим вище твердість, тим більше опір подряпин. Однак є випадки, коли збільшення твердості не призводить до збільшення сил опору.

Метод склерометрії успішно використовується для оцінки міцності та адгезії покриття [2, 3]. При одночасному переміщенні ступінчасто або безперервно збільшується нормальне навантаження на індентор. Навантаження, що призводить до руйнування покриття носить назву критичного нормального навантаження. При цьому розрізняють три етапи:

- 1) початок адгезійного руйнування - фіксується по появі перших тріщин;
- 2) несуча здатність - момент початку відшарування;
- 3) повне руйнування - повне видалення покриття.

Відмічено, що ефективність методу може бути значно підвищена з урахуванням сил тертя. На точність методу впливають:

- 1) твердість;
- 2) товщина покриття;

- 3) шорсткість поверхні;
- 4) швидкість прикладена навантаження;
- 5) радіус округлення вершини індентора;
- 6) коефіцієнт тертя між індентором і покриттям.

Для більш повної оцінки механічних властивостей використовувався метод кінетичної твердості [3, 4]. Цей метод полягає в тому, що при вдавлюванні мікроіндентора записується діаграма "зусилля - переміщення". Дослідження показали, що цей метод дозволяє:

- 1) виявляти структурні закономірності мікропластичної деформації;
- 2) оцінювати релаксаційні і пружні властивості на рівні структури;
- 3) оцінювати анізотропію;
- 4) визначати модуль пружності, повзучість, гістерезисні втрати, ефективну поверхневу енергію;
- 5) оцінювати характеристики статистичних розподілів властивостей;
- 6) розділяти і визначати відновлену і невідновлювану твердість;
- 7) визначати ефективну поверхневу енергію або в'язкість руйнування.

Найбільш важливим в методі кінематичної твердості є можливість визначати адгезійні властивості тонких покриттів від 1 мкм.

В результаті проведеної роботи визначено наступне:

- кількісно описана контактна механіка вдавлювання і дряпання пірамідою поверхні і поверхні з тонким твердим покриттям на пластичній основі, як основа скреч-методу;
- для характеристики міцності поверхні тертя введена нова величина - межа міцності при контактному стисненні;
- для характеристики неоднорідності структури матеріалу поверхні запропоновано використовувати коефіцієнт варіації межі міцності поверхні при дряпанні;
- встановлені закономірності процесу в момент зсуву індентора при дряпанні;
- встановлена кореляція між структурною неоднорідністю матеріалу поверхні і змінами сил тертя при дряпанні;

Список посилань

1. Григорович В.К. Твердость и микротвердость металлов. / В.К. Григорович. – М.: Наука, 1976. – 230 с.
2. Склерометрия. Теория, методика, применение испытаний на твердость царапанием. – М.: Наука, 1968. – 211 с.
3. Фридман Я.Б. Механические свойства металлов. Т.1 Деформация и разрушение. / Я.Б. Фридман – М.: Машиностроение, 1974. – 472 с.
4. Алехин В.П. Физика прочности и пластичности поверхностных слоев материалов. / Алехин В.П. – М.: Наука. – 1983. – 279 с.

СЕКЦІЯ 6
«СУЧАСНІ ЕФЕКТИВНІ ТЕХНОЛОГІЇ ТА МЕТОДИ РОЗРАХУНКІВ
У БУДІВНИЦТВІ. ТЕХНОГЕННА БЕЗПЕКА»

УДК 697.1

Терещук О. І., канд. техн. наук, професор
Сахно Є. Ю., докт. техн. наук, професор
Буренін О. І., студент

Чернігівський національний технологічний університет, evsakhno@ukr.net

ПРОВЕДЕННЯ ТЕПЛОВІЗІЙНОГО МОНІТОРИНГУ МАЛОПОВЕРХОВИХ
БУДІВЕЛЬ ТА СПОРУД

Проблема економії енергетичних ресурсів є досить актуальною на сучасному етапі розвитку України. В зв'язку з цим задача, яку розв'язують автори представленої доповіді, може бути вирішена комплексно в рамках єдиного інформаційного простору, що поєднає в собі процеси тепловізійної діагностики будівель та споруд, оцінку енергоефективності з врахуванням державних та європейських стандартів та процесів прийняття управлінських рішень з реконструкції об'єкту шляхом розробки та реалізації інвестиційного проекту енергозахисту. Тому процеси організації та проведення моніторингу малоповерхових будівель слід розглядати як єдиний інформаційний автоматизований комплекс, який дає можливість зменшення енерговитрат та економії фінансових ресурсів на опалення [1,2].

Новизна наведених досліджень полягає у проведенні моніторингу будівель та створенні інформаційної системи, яка базується на принципах нечіткого моделювання і яку рекомендується використовувати в тому випадку, коли об'єкт управління та його зовнішнє середовище являє собою комплекс складних процесів і факторів, що істотно впливають один на одного. При цьому ключовим засобом аналізу результатів тепловізійного моніторингу будівель та споруд є визначення впливу різноманітних факторів на об'єкт управління для переведення системи з початкового стану в кінцевий. Також в роботі розроблено чотирьохрівневу модель візуально – об'єктного представлення інформаційної системи, яка пов'язує рівень вхідних даних моніторингу енергоощадності будівель з рівнем прийняття рішень щодо зменшення енерговитрат [3].

Об'єктом дослідження в даній науковій роботі було обрано трьохповерховий корпус № 22 Чернігівського національного технологічного університету, що розташований вулицею Белова, 4 м. Чернігова. В досліді приймали участь представники підприємства «Теплопар+» та студенти 3-го курсу гр. ВР-151, спеціальності 192 «Будівництво та цивільна інженерія», спеціалізація «Гідротехніка (водні ресурси)» навчально-наукового інституту будівництва. Було проведено 120 замірів втрат тепла, як з зовнішньої сторони будівлі так і всередині приміщення за допомогою тепловізора Testo 875-1i, серійний номер 60470428. Після обробки отриманих даних за допомогою програмного забезпечення «Testo Software» було виявлено «точки холоду» в будівлі (рис 1), які показали, що основні втрати тепла припадають на стики панелей перекриття з фасадами будівлі, вікна та опалювальні батареї, які світяться яскраво червоним кольором на фасаді споруди [4,5].

В доповіді також проаналізовано програмне забезпечення процесу тепловізійного моніторингу енергоефективності малоповерхових будівель на основі підходів нечіткого моделювання. Практичну цінність мають: програмний модуль «Термографія» для оцінки стану енергоефективності будівель, модуль «Ранг», що визначає вплив факторів на об'єкт управління, а також модуль «Моніторинг енергоощадності у міських будівлях», який дає можливість прийняти управлінське рішення щодо реконструкції будівельного об'єкту.

У результаті проведеного аналізу наявних інформаційних технологій та автоматизованих систем, які використовуються при оцінці і моделюванні енергоефективності об'єктів визначено, що на цей час питання розроблення інформаційних систем, які б забезпечували швидкість та достовірність, досліджено недостатньо [6].

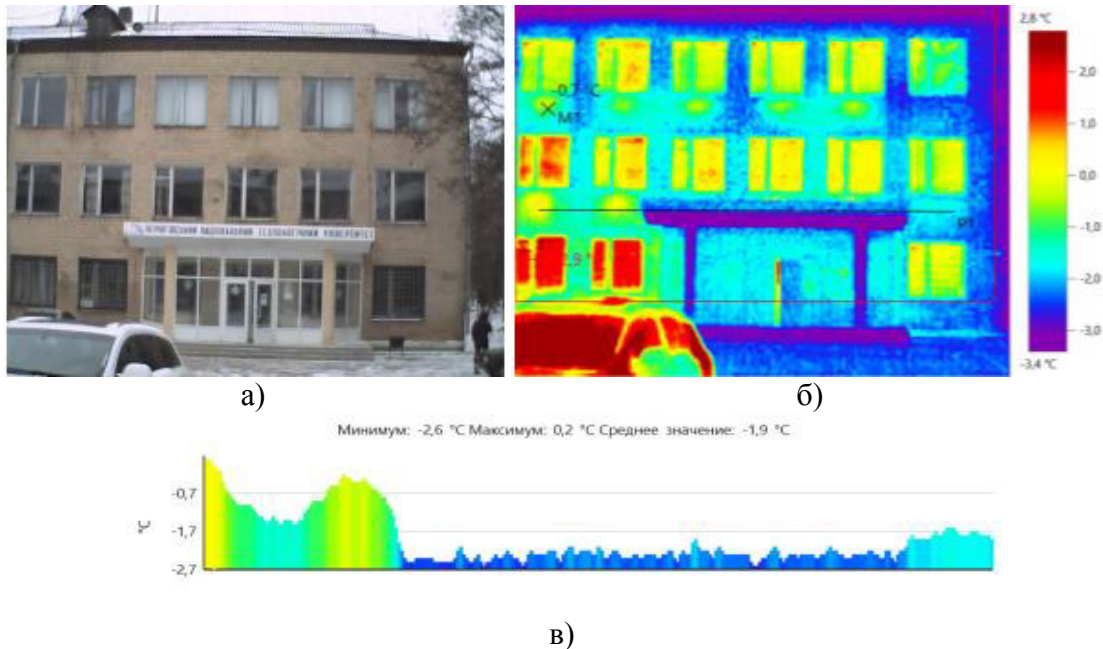


Рис. 1 – Результати тепловізійної зйомки будівлі: а) загальний вид корпусу №22 ЧНТУ; б) втрати тепла в огорожувальних конструкціях; в) зміна температури уздовж лінії профілю за рис. б)

Встановлено, що процес моніторингу передбачає застосування значної кількості різномірних параметрів, що є важливою проблемою при розробленні інтегрованої інформаційної системи зі створення єдиного інформаційного автоматизованого простору з діагностики, аналізу енергоефективності і прийняття рішень щодо реалізації енергоощадного проекту з реконструкції. Також при проведенні аналізу критеріїв ефективності моніторингу виявлено, що використання евристичних методів дає можливість врахувати якісні оцінки експертів, а найбільш впливовими факторами при побудові інформаційно-вимірювальної системи є кількість інформації та об'єм оперативної пам'яті електронних пристроїв.

Список посилань

1. Гнатишин Я. М. Теплотехніка: навчальний посібник / Я.М. Гнатишин, В.І. Криштапович. – К.: Знання, 2008. – 368 с.
2. Бешинська О.В. Оцінка фактичної якості теплоізоляційних характеристик огорожувальних конструкцій існуючих будівель / О.В. Бешинська, О.Г. Ратушняк// Вентиляція, освітлення та теплогазопостачання. - Київ: КНУБА, 2006. – Вип. 9. – С.107–111.
3. Маргасов Д. В. Вибір інтегрованого середовища та створення прототипу інформаційного забезпечення тепловізійного моніторингу/ Д. В. Маргасов, Є. Ю. Сахно // Технологический аудит и резервы производства. – №5/2 (25). – 2015. – С. 32-40.
4. Будівельний тепловізор testo 875-1i. [Електронний ресурс] Режим доступу: http://www.testo.kiev.ua/ua/testo-875-1i.html?__store=u.
5. ДБН В.2.6-31:2006. Конструкції будинків і споруд. Теплова ізоляція будівель. [Чинний від 2006-09-09]. – К. : Мінбуд України, 2006. – 65с.
6. Дешко В.І. Ефективність впровадження проектів з енергозбереження в адміністративних і громадських будівлях/ Дешко В.І., Хоренженко Ю.В., Шовкалюк М.М. // Вісник СумДУ, 2006. – №5. – С. 85-89.

УДК 624.15

Никитенко М. И., докт. техн. наук, профессор

Белорусский национальный технический университет, г. Минск, michnikit@gmail.com

Дубатовка И.П., канд. техн. наук

ЧПУП «Моноракурс», г. Минск, dip@monorakurs.by

ОПЫТ ПРОЕКТИРОВАНИЯ И ВЫПОЛНЕНИЯ ИНЪЕКЦИОННОГО УПРОЧНЕНИЯ ГРУНТОВ В ОСНОВАНИЯХ ФУНДАМЕНТОВ ПОЛИМЕРНЫМИ СМЕСЯМИ НА ОБЪЕКТАХ РЕСПУБЛИКИ БЕЛАРУСЬ

Для улучшения физико-механических характеристик слабых грунтов с повышенной сжимаемостью и малой прочностью в основаниях фундаментов используют разные способы. Из них в Беларуси все больше применяют способы цементационного упрочнения [1-6], которые базируются на опрессовке и перемешивании грунтов закачиваемыми в них под давлением растворами с водоцементным отношением (В/Ц) более 0,4. При *низконапорной* инъекции давление создают 0,5 до 1,0 МПа, а свыше 40 МПа – при *высоконапорной или* струйной (jet-grouting) [5, 6].

В первом случае грунт опрессовывают без пропитки раствором [1-5], а его свойства улучшают за счет уменьшения пористости и армирования цементно-каменными телами. Изменение во времени свойств грунтов зависит от их водопроницаемости и способности дренировать воду из раствора, а также от значений его В/Ц. Пески воду поглощают, ускоряя набор прочности камнем, а глинистые избыточно увлажняются, сильно замедляя процесс набора прочности цементным раствором более месяца [3, 4], а меры дренирования избыточной воды из него и грунта чрезмерно сложны.

Низконапорная инъекция отличается приемами проходки скважин и закачки раствора, особенности которых детально отражены в [1-5]. Чаще всего раствор закачивают в грунт через бурильные обсадные трубы по системе немецкой фирмы «Бауэр» [2] или затампонированные в скважине инъекторы, но при неуправляемом процессе происходят утечки раствора вне зоны упрочнения по слабым прослойкам и контактам слоев с трубами. Эффективнее управляемая поярусная инъекция через инвентарный инъектор с обтюратором в манжетной трубке [2] по системе французской фирмы «Солетанш».

При *высоконапорной* инъекции [5, 6] грунт размывается раствором и перемешивается с ним, причем в песках смесь быстро дренирует и набирает прочность, но в глинистом грунте без мер по дренированию остается в кашеобразном виде до полугода.

Недостатки этих способов устраняет технология Uretек упрочнения грунтов *полимерными смесями* [7]. При закачке в грунт и смешивании двух компонент через 10-20 секунд смесь увеличивается в объеме свободно до 20 раз (рис. 1), в грунте до 10 раз и через 15-20 минут набирает прочность, а от распорного давления за счет реакции проникает в поры.

В технологии Uretек для закачки смеси скважины малого диаметра до глубин 7 м бурят перфоратором НЛТИ 70-АТС мощностью 1500 Вт с использованием буровой головки в грунтах, а для сверления через твердые включения, отмостку, полы или кладку фундамента - твердосплавного долота, алмазной коронки или шарошки с Ø 12 - 32 мм (рис.2а). Их извлекают из скважины посредством гидроцилиндров (рис. 2в). Такая инъекция является управляемой без утечек смеси вне зоны упрочнения грунта, а для закачки смеси в скважины на каждый из ярусов устанавливают по одной трубке Ø12x1.0 мм.

В Минске ООО «Геополимер» [7] обладает технологией Uretек, оборудованием для нее, лазерным нивелиром для геодезического мониторинга положения конструкций. Свойства грунтов до и после упрочнения оценивают динамическим зондированием (рис. 2б), выявляют объемы требуемых мер и их качество, а при обнаружении просчетов своевременно их устраняют.

Для упрочнення ґрунтів використовують метод DEEP INJECTIONS. С його допомогою були стабілізовані нерівномірні осадки фундаментів багатьох будинків і адміністративних будівель, силових полов в складських приміщеннях на ряду об'єктів Білорусі [7].

Замітимо, що виконане ООО «Геополімер» контрольне зондування всередині і зовні будівлі газової котельної СОО «Конте Спа» в г. Гродно дозволило уточнити об'єми і розміри разупрочнених зон в основанні. За рахунок цього вдалося зменшити кількість точок закачки сумішей Uretек для упрочнення ґрунтів по порівнянню з первісно розробленим ПЧУП «Монорпакурс» проектом на базі виконаних тут ЧП «СмартГео» інженерно-геологічних изысканий і заключення ООО «ТехЕкспертРеконструкція».



Рис. 1 – Увеличенный объем затвердевшей полимерной смеси при ее закачке в мешок при возможности свободного расширения



а) б) в)
Рис. 2 – Проходка скважины внутри котельной СОО «Конте Спа» через высверленное отверстие в бетонном полу (а), извлечение штанг бура или зонда из скважины (б) и динамическое зондирование ґрунта в скважине (в)

Подъем с выравниванием и стабилизацией осадок фундаментов и плит обеспечивает технология SLAB LIFTING при более высоком давлении от расширения смеси. Примерами служат выравнивание положения просевших плит взлетного поля в аэропорту (рис. 3) и дорожного полотна на МКАД (рис. 4). При этом на МКАД подъем плит достиг 60 мм, а их общая площадь составила 300 м², причем ремонтные работы заняли всего 3 дня [7].



Рис. 3 – Работы по выравниванию плиты рулежной дорожки в аэропорту



Рис. 4 – Работы по выравниванию плит дорожного полотна на участке 2-й МКАД



Список ссылок

1. Камбефор, А. Инъекция ґрунтов. Принципы и методы / А. Камбефор. – М.: Энергия, 1970. – 323 с.
2. Verfel, J. Těsnění základových půd / J. Verfel, Z. Tkaný // SNTL. – Praha, 1974. – 318 s.
3. Никитенко, М. И. Влияние инъекции цементного раствора в скважины на свойства окружающего песчаного ґрунта / М. И. Никитенко, Д. Ю. Соболевский // Основания, фундаменты и механика ґрунтов. – М., 1986. – № 3. – С. 17–19.

4. Никитенко, М. И. Буроинъекционные анкеры и сваи при возведении и реконструкции зданий и сооружений: монография / М. И. Никитенко. – Минск: БНТУ, 2007. – 580 с.
5. Коновалов, П. А. Основания и фундаменты реконструируемых зданий / П. А. Коновалов. – 2-е изд. перераб. и доп. – М.: Стройиздат, 1988. – 287 с.
6. Мосин, В. Д. Опыт и перспективы применения струйной технологии в строительстве / В. Д. Мосин // Основания, фундаменты и механика грунтов. – М., 1984. – № 5. – С. 6–7.
7. Никитенко, М. Использование полимерных смесей для стабилизации грунтов в основаниях местных автомобильных дорог при их реконструкции, ремонте и содержании / М. Никитенко, И.Бойко // Архитектура и строительство. – Мн., 2018. - № 1. – С. 64-69.

УДК 691.421

**Захарченко П.В., канд. техн. наук, професор,
Онопрієнко В.В., аспірант**

Київський національний університет будівництва і архітектури, tkd362@ukr.net

СУЧАСНІ ЕФЕКТИВНІ СТИНОВІ МАТЕРІАЛИ-ТОВАРОЗАМІННИКИ

В умовах економічної кризи будівельний комплекс України надзвичайно потребує недорогих високоякісних стінових матеріалів. Одним з ефективних товарозамінників лицьової керамічної цегли є кольорова силікатна цегла. В даній роботі проаналізовано вплив кольорових барвників (пігментів), що можуть бути використані у виробництві кольорової силікатної цегли, на її якість. Пігменти застосовували для об'ємного та поверхневого фарбування силікатної цегли.

В роботі використовували шість видів пігментів: залізний сурик та охра, що були представлені залізоокисними (оксигідрооксид заліза) 313 і 248; мінеральні пігменти німецької фірми Caparol 16 oxid braun та Caparol 01 oxid gelb; та алкідні фарби фірми Zebra жовтого (855) та червоного (875) кольорів.

Якість кольорової цегли контролювали за такими показниками:

- світлостійкість;
- лугостійкість;
- кислотостійкість.

Колір пігментів визначався за трьома основними показниками:

- кольоровий тон;
- яскравість;
- насиченість.

Ці показники контролювали за допомогою колориметрів та кольорових шкал.

Лужну стійкість пігментів визначали наступним чином: пігмент змішували з вапняним молоком (в певних пропорціях) та витримували у скляному посуді дві доби. Після чого відбирали пробу, яку порівнювали з контрольним зразком (пігмент, що зберігався дві доби у воді). Якщо колір розчину з пігментом співпадав з контрольним, вважали, що пігмент стійкий до дії вапна.

Кислотостійкість пігмента визначали шляхом змішування з 5-процентним розчином соляної кислоти. Якщо пігмент має достатню кислотостійкість, то кольорний тон суміші не змінюється і співпадає з кольором контрольної суміші.

Світлостійкість пігментів визначали шляхом порівняння частин пофарбованого зразка (деревноволокнисту плиту покривали сумішшю вапняного молока з пігментом, потім ділили на дві частини, одну з яких зберігали у темному місці, а іншу – під склом витримували півроку під дією сонячних променів. Після чого порівнювали кольоровий тон зразків.

Чотири зразки мінеральних пігментів успішно пройшли всі випробування. Деяку втрату насиченості кольору продемонстрували алкідні фарби. Встановлено, що найбільш

затратним є виробництво кольорової силікатної цегли за способом об'ємного фарбування, оскільки необхідно забезпечити: точність дозування компонентів; ретельне перемішування сировинної суміші для забезпечення гомогенності складу та бажаного кольору; високі вимоги до геометричних розмірів і міцності готової цегли; відсутність або невеликий вміст гідроксиду вапна у готових виробках, що забезпечує одноколірність цегли в партіях готової продукції.

Стійкий яскравий колір силікатної цегли можна отримати про вмісті мінерального пігменту більше 5% від маси сухих компонентів. Поверхнєве фарбування силікатної цегли алкідними фарбами позитивних результатів не дало. При однаковій витраті пігментів колір цегли в різних партіях суттєво відрізнявся. Міцність зчеплення шару фарби з матеріалом основи була недостатньою. При переміщенні цегли з комбінату на будівельний об'єкт на лицьовій поверхні цегли виникали сколи та потертості, що значно знижувало естетичні властивості стінового матеріалу.

Значно дешевшим є поверхнєве фарбування силікатної цегли мінеральними пігментами. Для отримання яскравого кольорового тону цегли при поверхневому фарбуванні достатньо 1%-го вмісту пігменту від маси води в суспензії. Для досліджень суспензію валиком наносили на поверхню цегли-сирця.

Силікатну цеглу запарювали за заводським режимом: під'йом температури – 1 година, ізотермічна витримка при $t = 170^{\circ}\text{C}$ та тиску 10 атм. – 58 годин, випуск пари та охолодження – 1 год. Для фарбування поверхні цегли були приготовлені три склади суспензії з вмістом пігменту у воді 0,5, 1 та 1,5 % від маси води.

Результати фізико-механічних випробувань кольорової силікатної цегли показали:

- 1) об'ємне фарбування пігментами українського виробництва 313 та 248 (5% від маси сухих компонентів) дає яскравий насичений тон, але на 17-23% знижують міцність цегли;
- 2) поверхнєве фарбування силікатної цегли алкідними фарбами позитивних результатів не дало;
- 3) нанесення на поверхню цегли-сирця суспензії пігменту (Caparol 16 oxid braun та Caparol 01 oxid gelb) не впливає на міцнісні показники готової цегли. Кольоровий тон цегли після запарювання відповідав кольору цегли-еталону. Транспортні операції не вплинули на якість поверхні кольорової цегли. Глибина проникнення суспензії пігменту в поверхню цегли була достатньою для приховування потертостей та сколів.

Таким чином, можна зробити висновок, що використання для поверхневої обробки силікатної цегли водної суспензії пігментів фірми Caparol 16 oxidbraun та Caparol 01 oxidgelb дозволяє вирішити поставлену задачу отримання недорогої кольорової силікатної цегли з високими фізико-технічними характеристиками та довговічністю, що за вартістю на 40-65% дешевша за кольорову силікатну цеглу, отриману способом об'ємного фарбування, або лицьову керамічну цеглу.

Список посилань

1. Троцко Т.Т. Цветной силикатный кирпич на базе промышленных отходов./ Т. Т. Троцко, В. Б. Барановский, Л. Б. Москвитина // Строительные материалы. – 1970. – №2. – с.14 – 15.
2. Онопрієнко В.В. Аналіз впливу попиту споживачів на формування пропозиції (асортиментного ряду) та властивості силікатної цегли. / Онопрієнко В.В. // Актуальні проблеми економіки і торгівлі в сучасних умовах євроінтеграції : матеріали щорічної наукової конференції професорсько-викладацького складу та аспірантів Львівського торговельно-економічного університету. Львів: вид-во Львівського торговельно-економічного університету, 2017. – с. 216 – 217.
3. Petro V. Zakharchenko, Valery V. Onoprienko. Assesment of the development dynamics of the construction walling materials in Ukraine. 24th international conference on materials and technology, 28-30 september 2016, Portoroz, Slovenia. Program and book of abstracts. С. 1-4.

УДК 697.3-52

Єрємін А.В., аспірант

Київський національний університет будівництва та архітектури, heatrecovery.ua@hotmail.com

ПІДВИЩЕННЯ ЕНЕРГЕТИЧНОЇ ЕФЕКТИВНОСТІ ВІТЧИЗНЯНИХ БУДІВЕЛЬ І СПОРУД ШЛЯХОМ ЗДІЙСНЕННЯ ТЕРМОМОДЕРНІЗАЦІЇ

Сутність комплексної термомодернізації (термосанації) багатопверхової або приватної маловерхової будівлі полягає в розробці та подальшому застосуванні енергоефективних технічних та технологічних засобів (способів і пристроїв), які приводять до значного скорочення енергоспоживання. Як правило, комплексну термомодернізацію реалізують шляхом додаткового утеплення будівлі з обов'язковою модернізацією її системи опалення. Утеплення будинку без модернізації системи опалення часто не дає позитивного результату з економії енергії і нерідко призводить навіть до негативного результату – тобто до збільшення енергоспоживання.

У результаті за оптимістичного варіанту при неминучому підвищенні вартості енергоносіїв оплата за комунальні послуги зменшується, а якість їх надання поліпшується. Тобто досліджувана термомодернізація може розглядатися як сучасна передова технологія у будівництві. На основі проведених експериментально-числових та розрахункових досліджень наводиться обґрунтування розроблених технічних рішень з підвищення енергетичної ефективності та описуються ефективні конструктивні параметри й матеріал виконання досліджуваних елементів системи термомодернізації житлових будівель і споруд, які почали експлуатуватися до 90-х років минулого століття.

Автором запропоновано ряд інноваційних проектних та конструктивно-технологічних рішень з термомодернізації житлових будівель і споруд, що передбачають одночасну модернізацію системи центрального водяного опалення та фасадної теплоізоляції. Досліджено розподіл температурного поля всередині будівельної конструкції, температури на поверхні фасадної теплоізоляції при варіюванні її товщини за різних форм виконання нових штроб, у яких розташовуються нові трубопроводи двотрубної системи центрального водяного опалення.

Зокрема, встановлено, що таке розміщення трубопроводів дозволяє суттєво (до 74%) знизити теплові втрати від цих трубопроводів у порівнянні з їх розміщенням у шарі фасадної теплоізоляції з боку стіни. Досліджено залежність часу охолодження теплоносія при повному припиненні його руху по трубопроводах від їх діаметра. Експериментально визначено мінімальну товщину шару фасадної теплоізоляції для досліджуваного температурного режиму і умов експлуатації, а також для характеристик використовуваних матеріалів, геометрії трубопроводів і фасадної теплоізоляції.

Отримана оптимальна величина шару фасадної теплоізоляції, яка приводить до 100%-го захисту від замерзання трубопроводів навіть при повній зупинці руху теплоносія. Встановлено, що збільшення товщини фасадної теплоізоляції сприяє додатковому осушенню будівельної конструкції, що приводить до поліпшення теплотехнічних характеристик термомодернізуємої будівлі. Показано, що розроблені інноваційні проектні та конструктивно-технологічні рішення приводять до суттєвого зменшення енергоспоживання існуючих будівель і споруд житлового фонду, що експлуатується понад 30 років, і сприяють підтриманню комфортних умов для життєдіяльності.

Список посилань

1. Yeromin A. V. Choice and ground for direction of energy efficiency increasing for ukrainian buildings and facilities / A. V. Yeromin, A. E. Kolosov // Technology audit and production reserves. – 2018. - №1/1 (39). – Pp. 48–55. doi:10.15587/2312-8372.2018.85402

УДК 693.552

Кочевих М. О., канд. техн. наук, доцент

Київський національний університет будівництва і архітектури, marikvx@icloud.com

ВИВЧЕННЯ МОЖЛИВОСТІ ОТРИМАННЯ ДЕКОРАТИВНОГО ЩЕБЕНЮ ДЛЯ ЛАНДШАФТНОГО ДИЗАЙНУ З ПРОДУКТУ РЕЦИКЛІНГУ БЕТОНУ

Декорування ландшафтного простору є невід'ємною частиною створення сучасного архітектурного середовища у місті та за його межами. Одним із сучасних рішень дизайнерського проекту ландшафту є використання декоративного щебеню у сипкому вигляді для оздоблення майданчиків, клумб, русла сухих струмків, альпійських гірок тощо. Зазвичай для цього застосовують природний щебінь з кольорових вивержених (граніт, діабаз), осадових (пісковик, вапняк, доломіт), метаморфічних (мармур, кварцит) порід, що суттєво підвищує вартість робіт. Тому уваги заслуговує вивчення можливості отримання декоративного щебеню з вторинного (рециклінгового) матеріалу, що дозволяє вирішити екологічні питання, включаючи завдання ресурсозбереження. Вторинний щебінь отримують у процесі переробки (подрібнення та розсіву) цегляного бою, асфальтобетону, але на цей час особливу увагу приділяють використанню відпрацьованого бетону [1]. До декоративного щебеню для ландшафтів висувають вимоги щодо міцності (марки за дробимістю не менше 300...600, втрати маси 15...28%); морозостійкість – 15...30 циклів, лещадність до 25%, сумарна питома активність природних радіонуклідів не більше 370 Бк/кг (1 клас).

Визначено, що продукти дроблення відпрацьованого бетону (на основі гранітного щебеню) класів В12, 5 та В20 представлені переважно наступними фракціями: 5...40 мм – в кількості 75...80%; 0,16...5 мм – 13...19%, менше 0,16 мм – 4...6% відповідно. Причому з підвищенням класу вихідного бетону кількість зерен більше 40 мм зростає приблизно на 15%, а також зменшується вміст лещадних зерен до 25%, що дозволяє віднести щебінь за формою зерен до звичайного. Марки за міцністю зерен вторинного щебеню, отриманого з бетону класу В20 змінюється в межах 300...600 (що відповідає щебеню з осадових маломіцних порід), зростаючи з підвищенням розміру зерен з 5 до 40 мм. Морозостійкість такого заповнювача становить більше 25 циклів. Наведені характеристики свідчать про можливість застосування такого заповнювача для декорування ландшафтів, при цьому слід враховувати, що зерна вторинного щебеню характеризуються шорсткою поверхнею внаслідок залишків на ній цементно-піщаного розчину, що зумовлює тьмянний блиск поверхні такої засипки з коливанням відтінків ахроматичного сірого кольору. Фарбування висушеного заповнювача, частково вивільненого від розчину, акриловими емульсіями або аерозольним способом надає певний декоративний ефект, але не забезпечує глянцево покриття поверхні зерен і не надає повного захисту поверхні від дії навколишнього середовища. Існує інформація про можливість збільшення класу щебеню за стиранистю за рахунок нетривалого обертання вторинного заповнювача у змішувачі для відділення цементно-піщаного розчину від поверхні зерен або обробки поверхні полівінілацетатною дисперсією, що може надати можливість підвищення якості заповнювача [2]. Використовувати подрібнений вторинний щебінь доцільно після розсіювання і розділення фракцій при декоруванні простору, в якому відсутні навантаження, наприклад, ґрунтових панно, клумб, відсіпок бесідок тощо.

Список посилань

1. R. Sorato Recycled Aggregate Concrete; an overview [Текст] /Helsinki Metropolia University of Applied Sciences Bachelor /ECE Bachelor's Thesis, 2016 - 42 p.
2. Курочка П. Н. Свойства щебня из продуктов дробления вторичного бетона, как инертного заполнителя бетонных смесей [Текст]/ П. Н. Курочка, Р. Р. Мирзалиев // Инженерный вестник Дона, Ростов-на-Дону. – 2012. – №4. – 286с.

Савенко В.І., канд. техн. наук, доктор будівництва, доцент

Київський національний університет будівництва і архітектури, savenkoknuba@gmail.com

Доценко С.І., докт. техн. наук, професор, академік АБУ

Український державний університет залізничного транспорту, м. Харків, sirius_2k2@mail.ru

Клюєва В.В., асистент

Пальчик С.П., аспірант

Київський національний університет будівництва і архітектури, orfav@ukr.net

ГЕНЕТИЧНИЙ ПІДХІД ДО ДІЛОВОЇ ДОСКОНАЛОСТІ ТА ІЗОМОРФІЗМ СТРУКТУРИ БУДІВЕЛЬНОЇ ОРГАНІЗАЦІЇ

Теоретичне обґрунтування ізоморфізму організаційної структури підприємства, можливість існування та взаємодії, взаємної обумовленості суб'єктивних цілей і об'єктивних наслідків, генетична природа інтелектуальних здібностей індивідуумів (особистостей) – головних елементів соціальних виробничих систем, виявлення протиріч (антиномії) і як їх розв'язати, як зблизити, чи ототожнити в ідеалі відстань між поставленою метою і отриманим результатом (наслідком дії) на наш погляд є основними питаннями, вирішення яких, дає ключі до ефективного розвитку організації.

В. Парето, досліджуючи явище, коли ціль і результат не тотожні в теоріологічних і нелогічних діях відзначив: «Існують дії, коли використовуються засоби, відповідні цілям, які логічно поєднують засоби і цілі. Але існують також дії (функції), в яких ці риси відсутні».

Усі людські дії (функції) з суб'єктивної точки зору людей є логічними й відносяться до логічного класу. Суб'єктивна ціль та об'єктивний результат співпадають в логічних діях і навпаки, в нелогічних діях суб'єктивна ціль і об'єктивний результат не співпадають.

Розглянуто кілька типів взаємодії:

- 1) дії відбуваються несвідомо;
- 2) дії формально пояснюються і відбуваються на нереальній основі;
- 3) опорою є досвід, на основі якого прогнозується результат, хоча зв'язок результату та дії не усвідомлюється і невизначений;
- 4) дія виконується механічно, як наказ, який не обговорюється і не може змінюватись (хоча ще невідомо наскільки результат співпадає з очікуванням керуючої системи). Тобто мета виконавцю дії невідома, або навіть якщо і відома, то встановлюється не ним. Непередбачувані наслідки – це результат нелогічних дій, які ведуть до відхилення від поставленої мети.

Оскільки передбачити абсолютно всі наслідки у формальних структурах і діях неможливо, то в умовах організації будь-яке планування і прогнозування обмежені. Побудова будь-якої моделі неминуче абстрагується від якихось несуттєвих на даний час і погляд обставин і фактів. Але організація багатозначна і складна по суті своєї діяльності та цілях, інтересах і умовах функціонування окремих елементів.

Обмеженість формальної моделі та структури організації звужує можливості планування і прогнозування. Нескінченність пізнання вступає у протиріччя з прагненням обмеженості формалізації, яка теж може змінюватись з розширенням технічних можливостей.

Виникає питання про співвідношення і вплив неформальної частини реальності, яка залишається за рамками форми.

Критерії і джерело організованості:

- 1) формальна оргструктура із запланованими цілями, зв'язками, функціями і окресленими можливостями, в якій обов'язково є суб'єкт - організатор, (керівник, система керівництва), який свідомо направляє усі дії оргструктури на досягнення запланованої мети (цілі);

2) самоорганізація, як один із способів соціальної організації, яка знаходиться як би за межами формальної програми і в той же час, будучи в протистоянні формальній оргструктурі, об'єднує її в єдине ціле;

3) спонтанна організованість яка виникає за рахунок внутрішніх соціальних неформальних факторів: особистих якостей індивідів, соціально-психологічних якостей внутрішньої організації колективу, рефлексивних зв'язків та неформальних місць, де не діє формальна оргструктура.

Формальна і неформальна структура взаємодіють і взаємодіючи можуть підсилювати або послаблювати організацію як систему. Вони існують як одне ціле.

Досконалість організаційної структури безумовно впливає на якість функціонування організації. При цьому з практичного досвіду відома обмеженість можливостей оргструктури і функцій. Умови функціонування організації впливають як на оргструктуру так і на її функції.

Це можуть бути ускладнення викликані структурними чинниками організації: зміна технології без відповідної зміни в оргструктурі, протиріччя і конфлікти між підрозділами, невідповідність повноважень і відповідальності, незбалансованість і невідповідність посадових інструкцій реально виконуваним функціям і умовам роботи тощо.

Крім того суттєво впливають зовнішні чинники, які ставлять організацію в складну ситуацію, що приводить до: нездатності приймати правильні рішення (Стагнація) під тиском законних, а дуже часто і незаконних домагань (всякого роду інспекції, перевірок, рейдерських дій, зупинки виробництва, крадіжки і пошкодження майна, підбурювання населення, проплачені блокування і тиск на працівників, різного роду охлократичні дії, невдоволеність персоналу зарплатою, умовами праці, порівняно з іншими організаціями перешкоди конкурентів, конфлікт між ролями на виробництві в оргструктурі та поза структурними (двірник на посаді директора, генерал на посаді бетоняра) і т.д.

Своєчасний аналіз ситуації і застосування коригувальних чи запобіжних заходів має життєво важливе значення для ефективного функціонування організації. Як правило, це вдається тим організаціям, де автоматично постійно ведеться моніторинг функціонування усіх систем та процесів і вживаються компенсаційні заходи в разі необхідності та де створено геном ділової культури і досконалості.

Висновки

1. Неформальна самоорганізація системи може допомагати і компенсувати недоліки оргструктури (тимчасові) в разі засвоєння і сприйняття колективом працівників поставлених цілей, гармонізації відношень керуючої і керованої системи, коли традиційними стають порядність, висока культура і ділова досконалість організації, тобто коли створено геном ділової досконалості.

2. Чіткий розподіл функцій в інтересах досягнення цілей (може відрізнитися від прописаних в посадових інструкціях). Наприклад, захворілого монтажника, щоб не зірвати робочу зміну на монтажі будинку, може підмінити тимчасово майстер, чи черговий електрик, якщо має відповідну кваліфікацію і мотивацію. Це практикується в комплексних бригадах, де члени бригади мають по кілька спеціальностей і мотивовані за суміщення професій та досягнення загальної мети в установлені стислі терміни.

3. Організована колективна дія значно ефективніша, ніж розрізнені індивідуальні дії окремих працівників. Сила спільної праці формує спільні інтереси. На жаль останнім часом розподіл результатів спільної праці колективу, керуючої і керованої систем має досить непрозорий і спотворений силовий ієрархічний характер, що створює певні напруження в організаціях і не сприяє створенню синергічного ефекту.

Список посилань

1. Kosanke K. Standardization in ISO for enterprise engineering and integration, in Computers in Industry [Text] / K. Kosanke, J. G. Nell // Computers in Industry. – 1999. – Vol. 40, № 2-3. – P. 311–319. doi:[10.1016/s0166-3615\(99\)00034-2](https://doi.org/10.1016/s0166-3615(99)00034-2).

2. Power, D. J. Web-based and model-driven decision support systems: concepts and issues [Text] / D. J. Power // AMCIS 2000 Proceedings. – 2000. – P. 352–355.
3. Авилов, А. В. Рефлексивное управление: методологические основания [Текст] / А. В. Авилов. – М.: ГУУ, 2003. – 202 с.
4. Сторож, В. В. Моделирование интеллектуальной деятельности человека [Текст] / В. В. Сторож // Искусственный интеллект. – 2012. – № 3. – С. 42–50.
5. Анохин, П. К. Принципиальные вопросы общей теории функциональных систем [Текст] / П. К. Анохин. – М.: Медицина, 1975. – 448 с.
6. Пупков, К. А. Интеллектуальные системы (Исследование и создание) [Текст]: учеб. пос. / К. А. Пупков, В. Г. Коньков. – Москва: МГТУ им. Н. Э. Баумана, 2001. – 194 с.
7. Доценко, С. І. Архітектоніка функціональної системи як елемент організації діяльності в загальній теорії підприємства [Текст]: зб. наук. пр. / С. І. Доценко // Вісник НТУ «ХПІ». Серія: Технічний прогрес та ефективність виробництва. – 2013. – № 44 (1017). – С. 41–48.
8. Осуга, С. Обработка знаний [Текст]: пер. с япон. / С. Осуга. – М.: Мир, 1989. – 293 с.
9. Попов, Э. В. Экспертные системы: Решение неформализованных задач в диалоге с ЭВМ [Текст] / Э. В. Попов. – М.: Наука, 1987. – 288 с.
10. Уотермен, Д. Руководство по экспертным системам [Текст]: пер. с англ. / Д. Уотермен. – М.: Мир, 1989. – 388 с.
11. Велихов, Е. П. Интеллектуальные процессы и их моделирование [Текст] / Е. П. Велихов, А. В. Чернавский. – М.: Наука, 1987. – 396 с.
12. Haykin, S. Neural Networks: A Comprehensive Foundation [Text] / S. Haykin. – Ed. 2. – Prentice Hall, 1998. – 842 p.

УДК 666.974

Драпалюк М.В., канд. техн. наук, доцент

Одеська державна академія будівництва та архітектури, drapalukmarina@meta.ua

Пилипенко В.М., канд. техн. наук, доцент

Академія Державної пенітенціарної служби, м. Чернігів, vpilip@ukr.net

ДОСЛІДЖЕННЯ ПРИЧИН РУЙНУВАННЯ БЕТОННИХ ВИРОБІВ У БІОАГРЕСИВНИХ СЕРЕДОВИЩАХ

Бетон експлуатованих бетонних конструкцій (зокрема, каналізаційних колекторів) піддається впливу різних агресивних середовищ. У найбільш складних експлуатаційних умовах виявляється бетон у зоні змінного рівня стоків. Тут поверхня бетонних елементів періодично зволожується і висушується, на ній оселяються колонії мікроорганізмів. Їх комплексний біологічний і водний вплив на бетон часто призводить до швидкого руйнування елементів колекторів.

Отже бетон для каналізаційних колекторів повинен мати необхідну біологічну стійкість структури. Певна біоводостійкість бетону повинна бути забезпечена в зоні позмінного зволоження і висихання. При цьому повинні виконуватися як мінімум дві умови: поверхнева тріщиностійкість і біологічний опір матеріалу. Ідеальним належало б визнати абсолютно тріщиностійкий бетон з бактерицидно-активною поверхнею до водної біофлори. У цьому випадку суцільність бетону повинна зберігатися заданий експлуатаційний термін, а на внутрішній поверхні каналізаційних колекторів у цей період повинна бути відсутня біофлора.

У той же час захист від біопошкоджень, будучи найдавнішою науковою і практичною проблемою, до теперішнього часу не вирішена, хоча є істотним господарським важливим фактором.

Таким чином, рішення цієї проблеми є важливим завданням для сучасного будівництва.

Як показали проведені лабораторні дослідження, вирішення цієї проблеми може бути здійснено шляхом застосування спеціальних добавок до бетону. Очевидно, що такі добавки повинні володіти поліфункціональною дією на бетонну суміш та бетон.

Проведеними дослідженнями встановлено, що понад 50 % загального обсягу біопшкоджень бетону каналізаційних колекторів пов'язано з діяльністю мікроорганізмів (бактерій). Бактеріодеструкції викликаються представниками майже всіх груп мікроорганізмів. Характер пошкоджень, що ним викликається, визначається експлуатаційними умовами, в яких опиняється бетон.

Специфічними особливостями, що відрізняють органічну корозію, є участь мікроорганізмів у корозійному процесі і метаморфози бетону, що піддаються корозії.

Отже, біостійкість бетону може бути забезпечена двома комплексно діючими способами: запобіганням поверхневому тріщиноутворенню та створенням біоімунітету бетону до життєдіяльності мікроорганізмів.

Тривалість бетону труб каналізаційних колекторів залежить від великої кількості факторів, основними з яких є умови експлуатації, вид та склад бетону, а також ступінь агресивності ґрунтових вод.

У той же час каналізаційні колектори, як правило, являють собою складну технічну систему, елементи якої виконують задану функцію з певним запасом корозійної стійкості. При цьому не тільки окремі елементи об'єкта характеризуються різною тривалістю, але й їх складові частини. З цих причин експлуатаційна надійність різних елементів колекторів також відрізняється, а їх поломка відбувається за правилом слабкої ланки.

У результаті систематизації та статистичного аналізу визначено п'ять основних видів порушення цілісності бетону труб каналізаційних колекторів: одиночні тріщини таті, що розгалужуються; розвинені пересічні тріщини; численні розвинені сітчасті тріщини; руйнування і викришування бетону; оголення арматури з руйнуванням бетону.

Отже, як випливає з проведеного аналізу, тривалість каналізаційних споруд залежить від ряду факторів, характер яких обумовлений звичайним або передчасним зношенням, а також зниженням несучої здатності елементів споруди, пов'язаних з порушеннями умов експлуатації та проявами екстремальних впливів. У результаті дії і взаємовпливу цих факторів відбувається адаптація споруди до нових умов за рахунок трансформації цілісної жорсткої структури в дискретну, менш жорстку. Така трансформація може відбуватися за рахунок руйнування загальних системоутворюючих зв'язків і елементів або ж внаслідок порушення цілісності основних конструкційних матеріалів.

Основним заходом щодо забезпечення стійкості каналізаційних споруд є дренаж, в результаті якого досягається усунення або обмеження фільтраційних деформацій, знижуються вологість ґрунту і градієнти напору ґрунтових вод.

Склади цементацийних розчинів, вид і кількість добавок призначаються в залежності від конкретних інженерно-геологічних умов, цільового призначення цементацийних робіт, типу споруди та природних умов. За великої проникності ґрунтів, тріщин і пор у бетонних елементах цементация проводиться з уведенням до складу розчину відповідних наповнювачів і хімічних добавок.

Список посилань

1. Драпалюк М.В. Дослідження ресурсозберігаючої технології модифікованого бетону з димпфуючими компонентами. [Текст] / М.В. Драпалюк, В.М. Пилипенко // Науково-технічний журнал «Нові технології в будівництві». Випуск № 30 – Київ: «ЦП «Компринт», 2016. – С. 50-53.
2. Соломатов В.И. Элементы общей теории композитных строительных материалов. [Текст] / В.И. Соломатов // Изв. ВУЗов. Строительство и архитектура. – 1980. - № 8. – С. 61-70.
3. Де Бур Я. Введение в молекулярную физику и термодинамику. [Текст] / Я Де Бур Я // – М.: Издательство, 1982. – 277 с.
4. Дерягин Б.В. Современная теория устойчивости лиофобных суспензий и золь. [Текст] / Б.В. Дерягин // Тр. III Всесоюз. конф. по коллоидной химии. – М.: Изд. АН СССР, 1956. – С. 225-249.
5. Лифшиц Е.М. Теория молекулярных сил притяжения между твердыми телами. [Текст] / Е.М. Лифшиц // ЖЭТФ. - 1955. – Т. 29. – Вып. 1. – С. 94-110.

6. Полак А.Ф. Твердение мономинеральных вяжущих веществ. [Текст] / А.Ф. Полак // – М.: Стройиздат, 1966. - 208 с.
7. Muller H. Die Theorie der koagulation polydispenser Systeme. [Текст] / H. Muller // Kolloid. – Z. – 1926. – Bd. 38. – S. 1-2.
8. Ахвердов И.Н., Маргулис Л.Н. Неразрушающий контроль качества бетона по электропроводности. [Текст] / И.Н. Ахвердов // – Минск: Наука и техника, 1975. – 174 с.
9. Bruh G., Vacuum – Concrete – Verfahren – Maschinen, - Gerate – und Personaleinat [Текст] / G Bruh // - (Zement und Beton), 1997, V., 339, SS. 11-12.
10. Файнер М.Ш. Ресурсосберегающая модификация бетона. [Текст] / М.Ш. Файнер // – Черновцы: Прут, 1993. – 151 с.

УДК 621

Дешко В. І., докт. техн. наук, професор
Білоус І. Ю., асистент
Голубенко О. О., студент

Національний технічний університет України «КПІ ім. І. Сікорського», biloys_inna@ukr.net

ДИНАМІЧНІ МЕТОДИ РОЗРАХУНКУ У БУДІВНИЦТВІ ТА ПОШИРЕНІ ТЕХНОЛОГІЇ УТЕПЛЕННЯ

За статистикою споживання енергетичні ресурси можна поділити на три великі групи: промисловість (до 28%), транспорт (до 32%) та житловий сектор (понад 40%) [1]. В енергобалансі будівлі теплова енергія становить 60-80%, лівова частина якої витрачається на опалення. В рамках міжнародних та державних інвестиційних програм почали активно впроваджуватися енергозберігаючі заходи, найбільш популярні серед них - заміна вікон та утепленням зовнішніх стін.

В залежності від задач, що вирішуються можуть бути використані наступні методи розрахунку ефективності заходів: стаціонарні, квазістаціонарні та динамічні. Стаціонарні методи розрахунку, що найбільш широко використовуються на території України, дозволяють проводити розрахунок визначення енергопотреби будівлі для опалення в річному розрізі та не враховують інерційні особливості будівлі. Квазістаціонарні методи використовують для розрахунку теплових балансів для досить тривалого інтервалу часу (зазвичай один місяць чи цілий сезон). Для детального аналізу енергетичних характеристик доцільно використовувати динамічні моделі розрахунку енергопотреби для опалення. Динамічні методи, за якими тепловий баланс розраховують за короткотривалими часовими інтервалами (зазвичай одна година), беручи до уваги обсяг тепла, що акумулюється в, або вивільняється від масиву будинку [2]. Велика кількість робіт присвячена застосуванню математичних методів визначення енергопотреби та встановленню теплової ефективності будівель [3-5]. Підхід європейського стандарту [3], що прийнятому в Україні, базується на спрощеному погодинному методі розрахунку енергопотреби. В стандарті [6] запропонована модель – п'ять опорів, одна ємність (5R1C). Проведення розрахунків за методикою [6] потребує програмного забезпечення та може бути реалізоване, наприклад, в програмному середовищі MathLab та Mathcad. Альтернативним варіантом є використання вже існуючих програм. Програмний продукт EnergyPlus [7] є однією з найбільш повних загальнодоступних динамічних програм для моделювання енергетичних характеристик будівлі. Дана програма використовує кращі підходи двох відомих програм DOE-2 та BLAST, методики розрахунків в яких наближені до європейських стандартів [7]. На відміну від методу [6] даний метод враховує окремо теплоємність зовнішніх та внутрішніх огорожень.

Метою роботи є уточнення енергопотреби будівлі для різних типів утеплювачів при використанні динамічних моделей.

Об'єктом дослідження обрано навчальний корпусу КПШ ім. Ігоря Сікоського збудований в 1974 році. Основний матеріал зовнішніх стін червона пустотіла цегла на цементно-піщаному розчині. Вікна двокамерні в дерев'яних плетіннях. Коефіцієнт застління 40%. Повітрообмін задавався через нормативну кратність повітрообміну 1 год⁻¹. Репрезентативне приміщення орієнтоване на Пн та Пд. Розрахунки енергопотребы для опалення будівлі в динамічному режимі в програмному продукті EnergyPlus виконано з використанням кліматичних погодинних даних типового року IWEC для м. Києва [8]. В роботі проведено оцінку варіантів використання трьох типів утеплювачів товщиною 10 см: 1) мінеральна вата; 2) базальтова вата; 3) екструдований пінополістерол. Перераховані утеплювачі розглядалися для варіантів типових зовнішніх стін: 1) в одну цеглу (25 см); 2) в дві цегли (50 см).

На рисунку 1 наведено річну енергопотребу для опалення для різних конструкцій непрозорих зовнішніх огорожень.

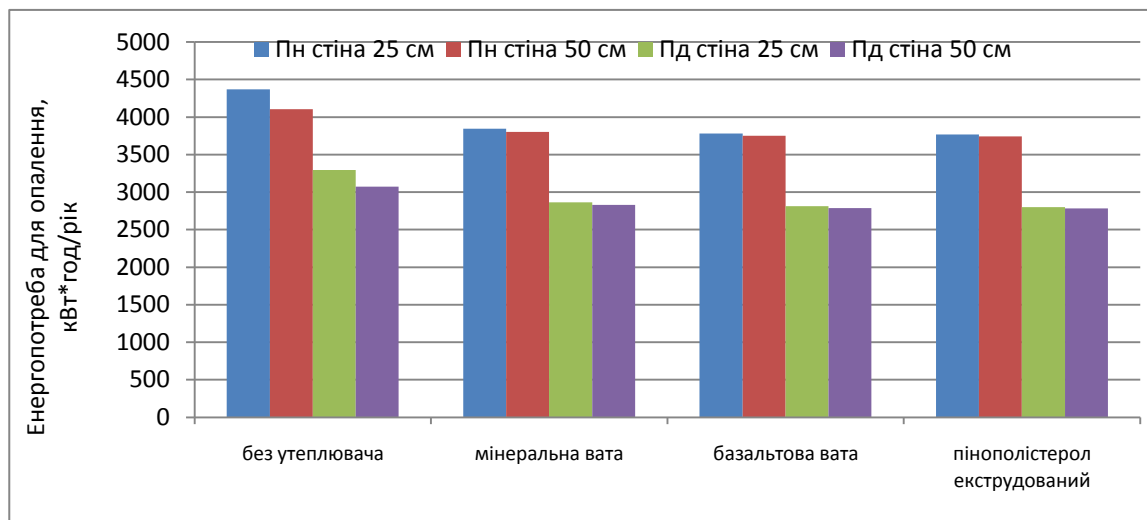


Рис. 1 – Річна енергопотреба для опалення кімнати орієнтованої на Пд та Пн без утеплення та з різними варіантами утеплення 10 см

З рис.1 видно, що масивність стіни з 25 см на 50 см без утеплювача зменшує енергопотребу для опалення на 7% по всіх орієнтаціях. За наявності утеплювача (будь-якого з розглянутих) на результати моделювання енергопотребы будівлі для опалення вже майже не впливає початкова масивність стіни в одну або дві цегли для Пн та Пд орієнтацій. Три найбільш широко використовувані утеплювача майже однаково впливають на потребу будівлі для опалення. Особливість використання того чи іншого утеплювача пов'язана з вартістю та особливостями застосування (етажність, призначення будівлі, тощо). В подальшому заплановано вивчити вплив утеплення при переривчастому опаленні.

Список посилань

1. Соціально-екологічні аспекти енергозбереження в житлово-комунальному секторі. З. Лавінська, О. Саницька "Geodesy, Architecture & Construction 2009" (GAC-2009), 14-16 May 2009, Lviv, Ukraine p.75-77.
2. Deshko v., sukhodub i., bilous i. Mathematical models for determination of energy need for heating. [Journal of new technologies in environmental science](#) (jntes). 2017 №2. Pp. 45-51.
3. Rallapalli H.S. A Comparison of EnergyPlus and eQUEST Whole Building Energy Simulation Results for a Medium Sized Office Building // Master Thesis. Arizona State University. 2010. Pp. 84.
4. Gendelis S., Jakovics A. Influence of solar radiation and ventilation conditions on heat balance and thermal comfort conditions in living-rooms. Pp. 634- 643.

5. Piotr Michalak. The simple hourly method of EN ISO 13790 standard in Matlab/Simulink: A comparative study for the climatic conditions of Poland // *Energy №75. 2014.* Pp. 568-578.

6. EN 13790:2008. Energy performance of buildings – Calculation of energy use for space heating and cooling. — CEN. European Committee for Standardization, 2008. — 53 p.

7. Офіційний сайт EnergyPlus Energy Simulation Software. <https://energyplus.net>.

8. International Weather for Energy Calculations: https://energyplus.net/weather-location/europe_wmo_region_6/UKR.

УДК 539.4+620.1

**Грабовський А.П., канд. техн. наук, доцент
Бондарець О.А., мол. наук. співробітник**

Національний технічний університет України «КПІ ім. І.Сікорського», bondarets.o@gmail.com

МІКРОМЕХАНІКА РУЙНУВАННЯ КОНСТРУКТИВНИХ ДЕТАЛЕЙ ТА СПОРУД

Надійне прогнозування ресурсу конструктивних вузлів об'єктів на стадії проектування, оцінка виробленого і прогноз залишкового ресурсу на стадії експлуатації неможливі без розробки адекватних математичних моделей руйнування конструкційних матеріалів на основі континуальної механіки пошкоджуваності для індивідуальних умов експлуатації конкретних об'єктів. На стадіях накопичення розсіяних пошкоджень в конструкційному матеріалі такі моделі розробляються в рамках механіки пошкодженого середовища, яка об'єднує еволюційні рівняння процесів деформування матеріалу і процесів накопичення пошкоджень і утримуючий інтегральні параметри стану, що відображають процеси перетворення структури матеріалу на мезорівні, до утворення магістральної тріщини в ньому.

Авторами [1-4] при проведенні досліджень встановлено, що основними домінуючими процесами вичерпання ресурсу матеріалу являються процеси накопичення пошкоджень, пов'язані з розпушенням матеріалу, що призводить до деградації його фізико-механічних властивостей для двох видів руйнувань, модулів пружності на відрив E та зріз G . Одним з параметрів деградації фізико-механічних властивостей під дією пружно-пластичного навантаження являється зміна модулів пружності E та G при напрацюванні конкретних об'єктів. Параметром деградації являється пошкоджуваність матеріалу при осьовому навантаженні D_σ та при зсуві D_τ , які характеризують процес руйнування матеріалів при дії нормальних напружень σ та дотичних τ , оцінюються відношенням:

$$D_\sigma = 1 - \sqrt{\frac{\tilde{E}_i}{E_0}}; \quad D_\tau = 1 - \sqrt{\frac{\tilde{G}_i}{G_0}} \quad (1)$$

де E_0, G_0 – першопочаткове значення модулів пружності;

\tilde{E}_i, \tilde{G}_i – поточні значення модулів пружності.

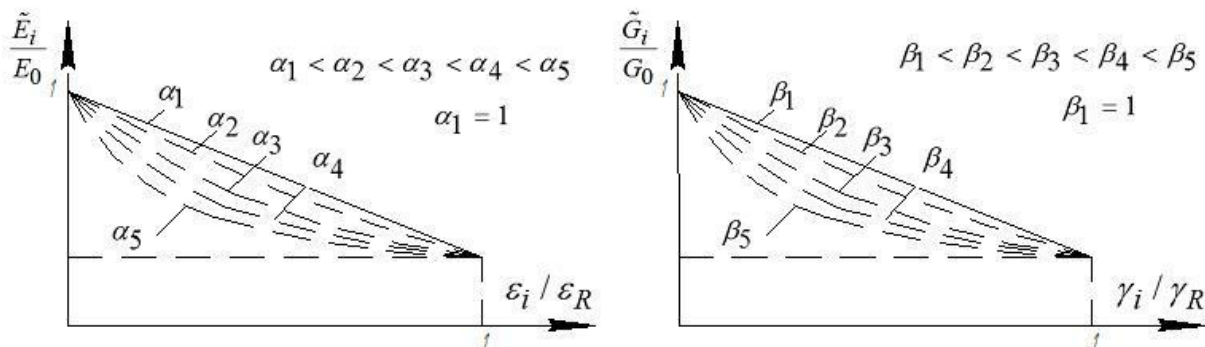


Рис. 1 – Кінетика накопичення пошкоджень в відносних величинах

$$\tilde{E}_i/E_0 = f(\epsilon_i/\epsilon_R); \quad \tilde{G}_i/G_0 = f(\gamma_i/\gamma_R);$$

Авторами розглядається зміна модулів пружності в залежності від величини пружно-пластичних деформацій до руйнування. На рис.1 представлені криві відносної зміни модулів пружності від зміни пружнопластичних відносних деформацій при осьовому навантаженні та при зсуві, де ε_i, γ_i – поточні величини лінійних та кутових деформацій, ε_R, γ_R – величини лінійних та кутових деформацій в момент руйнування.

Авторами отримані відношення для оцінки кінетики накопичення пошкоджень:

$$D_{\sigma} = 1 - \sqrt{1 - \varphi_{\sigma} \left(\frac{\varepsilon_i}{\varepsilon_R} \right)^{\alpha}} ; D_{\tau} = 1 - \sqrt{1 - \varphi_{\tau} \left(\frac{\gamma_i}{\gamma_R} \right)^{\beta}} \quad (2)$$

де $\varphi_{\sigma} = \frac{E_0 - \tilde{E}_R}{E_0}$, $\varphi_{\tau} = \frac{G_0 - \tilde{G}_R}{G_0}$ – глибини зміни модулів пружності при осьовому навантаженні та зсуві.

В роботі отримані показники степенів відносних деформацій лінійних α та кутових β залежно від пластичних властивостей матеріалу. На рис. 2 представлені криві визначення показників степенів α та β залежно від пластичних властивостей матеріалів $\delta(\%)$.

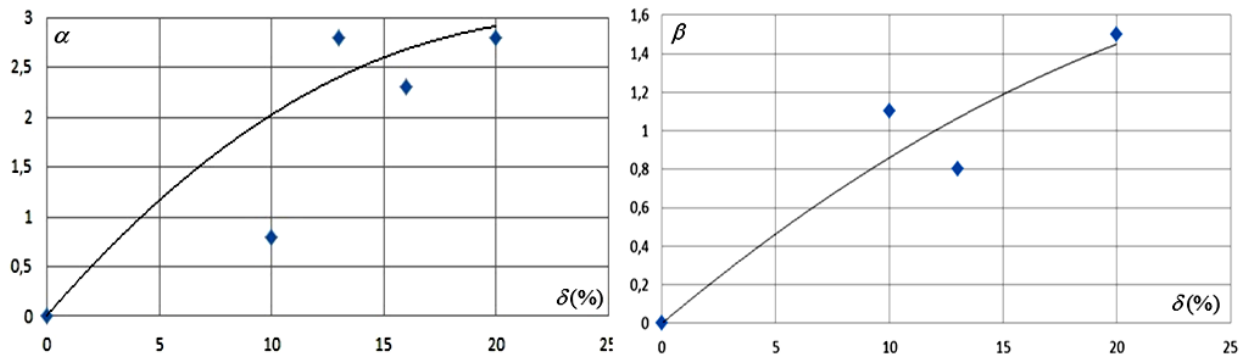


Рис. 2 – Криві залежностей показників степенів α та β залежно від пластичних властивостей матеріалів – $\delta(\%)$

Із аналізу рис. 2 отримані аналітичні залежності визначення коефіцієнтів α та β від величини пластичних деформацій:

$$\alpha = 15,7 \cdot 10^{-2} \delta - 6 \cdot 10^{-4} \delta^2 ; \quad \beta = 10^{-2} \delta - 14 \cdot 10^{-4} \delta^2 ; \quad (3)$$

Крім того, в роботі отримані залежності критичних значень пошкоджень $D_{\sigma R}$ та $D_{\tau R}$ від величини пластичних властивостей конструкційних матеріалів $\delta(\%)$.

$$D_{\sigma R} = 1,45\delta - 2,24\delta^2 + 3,74\delta^3 ; \quad D_{\tau R} = 0,65\delta - 0,93\delta^2 \quad (4)$$

Список посилань

1. Lemaitre J. A. Course on Damage Mechanics, second ed. / J. A. Lemaitre. – Springer – Berlin Heidelberg, 1996. – 228 p.
2. Леметр Ж. Континуальная модель повреждения [Текст] / Леметр Ж. // Теоретические основы, т. 108. – № 1. – 1985. – с. 90-98.
3. Голуб В.П. Нелинейная маханика континуальной поврежденности [Текст]/ В. П. Голуб. // Прикладная механика. – 2000. – №3. – с.31 – 66.
4. Бобырь Н.И. Обобщенная модель повреждаемости [Текст] / Н. И. Бобырь. // Проблемы прочности. – 2000. – №5. – с.112-121.

УДК 69.002

Васильєв Є.А., канд. техн. наук, доцент
Павельєва А. К., канд. філол. наук

Полтавський національний технічний університет ім. Юрія Кондратюка, vas.eugene@gmail.com

ПІДБІР ПАРАМЕТРІВ МЕМБРАНИ ДЛЯ ВИЗНАЧЕННЯ ВЕЛИЧИНИ ТИСКУ В ТРУБОПРОВОДІ

Для більш докладного вивчення процесів, які відбуваються в робочих камерах розчинонасоса та у напірній і всмоктувальній магістралях, може застосовуватися методика запису діаграм зміни тиску подачі залежно від часу за допомогою тензометричних датчиків.

Для попереднього вибору товщини мембран спочатку, знаючи робочий тиск на кожній ділянці встановлення тензодатчиків, із рівняння (1) [1, 2, 3] визначається величина радіальної деформації мембрани H при відомих товщині, діаметрі та характеристиках матеріалу, з якого вони виготовлялися.

$$p \cdot (D/2)^4 / (E \cdot \delta^4) - 3,58 \cdot (H/\delta)^3 - 5,86 \cdot (H/\delta) = 0, \quad (1)$$

де p – тиск у камері, Па;

D – діаметр діафрагми, м;

E – модуль пружності, Па;

δ – товщина мембрани, м.

За величиною визначеної радіальної деформації H , за формулою (2) визначається відносна деформація тензодатчиків ε , %, і обирається такий варіант товщини мембрани, при якому відносна деформація не перевищувала паспортного припустимого значення тензометричних датчиків тиску – 0,3% (матеріал мембрани працює в межах пружної деформації, відновлюючи свої розміри після зняття деформуючого зусилля).

$$\varepsilon = \frac{L-D}{L} \cdot 100\% = \frac{100 \cdot D^2 + 400 \cdot H^2}{D^2 + 4 \cdot H^2} - \frac{400 \cdot D \cdot H}{(D^2 + 4 \cdot H^2) \cdot \arcsin\left(\frac{4 \cdot D \cdot H}{D^2 + 4 \cdot H^2}\right)}, \quad (2)$$

де L – довжина дуги поверхні діаметрального перерізу деформованої мембрани, м;

D – діаметр недеформованої мембрани, м;

H – радіальна деформація мембрани, м.

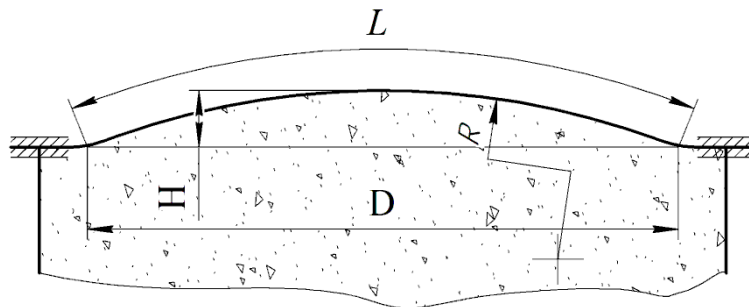


Рис. 1 – Геометричні розміри діафрагми

Якщо використовувати такі вихідні дані: тиск $p=2$ МПа діаметр мембрани $D=0,06$ м, товщина мембрани $\delta=0,0005$ м, модуль пружності $E=2,1 \cdot 10^5$ Па, то ми отримаємо значення відносної деформації $\varepsilon=0,18\%$, що не перевищує граничної величини 0,3%.

Список посилань

1. Вольмир А.С. Гибкие пластинки и оболочки / Вольмир А.С. – М.: Гостехиздат, 1956. – 419 с.

2. Пономарев С.Д. Расчет упругих элементов машин и приборов / С.Д. Пономарев, Л.Е. Андреева – М.: Машиностроение, 1980. – 326 с.
3. Прочность. Устойчивость. Колебания. Справочник. – М.: Машиностроение, 1968. Т. 1. – 1968. – 831 с.

Булавка О.І., викладач
Соколенко С.В., викладач

Відокремлений структурний підрозділ Тальнівський будівельно-економічний коледж Уманського національного університету садівництва, м. Тальне, bulavka1984@gmail.com

СТАТИСТИЧНІ МЕТОДИ АНАЛІЗУ ВИРОБНИЧОГО ТРАВМАТИЗМУ У БУДІВЕЛЬНІЙ ГАЛУЗІ

За даними Державної служби України з питань праці, останнім часом значно зросла кількість нещасних випадків у будівельній галузі України. Так, кількість летальних нещасних випадків у період 2015–2017 років зросла на 54,3%, з 35 осіб до 54 осіб рік [1]. Це свідчить про необхідність вивчення, виявлення причин і визначення закономірностей його виникнення. На нашу думку, допомогти в цій роботі може правильно підібраний, під особливості будівельних підприємств, аналіз виробничого травматизму.

Користуючись класифікацією методів аналізу травматизму, запропонованою В. О. Ачином [2], ми дійшли до висновку, що службам охорони праці підприємств галузі першочергово слід використовувати статистичні методи аналізу, що входять до групи імовірно-статистичних методів.

Статистичні методи полягають у вивченні нещасних випадків за документами. Необхідна інформація міститься в річних звітах 7-тнв, актах форми Н-І, журналах реєстрації нещасних випадків тощо. Даний метод дозволяє визначити динаміку травматизму та його тяжкість на окремих будівельних об'єктах, ділянках, підприємстві в цілому, виконати порівняльний аналіз з іншими будівельними підприємствами. Для оцінки рівня травматизму використовують відносні статистичні показники:

$$K_{\text{ч}} = n \times 1000 / p \quad (1)$$

$$K_{\text{т}} = D / n \quad (2)$$

$$K_{\text{заг}} = K_{\text{ч}} \times K_{\text{т}} \quad (3)$$

де $K_{\text{ч}}$, $K_{\text{т}}$ – коефіцієнти частоти та тяжкості травматизму;

n – кількість випадків травматизму за звітний період;

p – чисельність працівників за цей же період.

D – кількість днів непрацездатності у потерпілих (у робочих днях).

Коефіцієнт частоти травматизму показує кількість випадків травматизму за відповідний період, що припадає на 1000 працівників, що працювали за цей період.

Коефіцієнт тяжкості травматизму вказує скільки днів непрацездатності припадає в середньому на один випадок травматизму за відповідний період.

Інтегровану оцінку рівня виробничого травматизму проводять за коефіцієнтом загального травматизму.

Отримані результати можна доповнити детерміністичними методами. На основі такої інформації розробляються заходи щодо профілактики виробничого травматизму.

Список посилань

1. Державна служби України з питань праці [Електронний ресурс]. – Режим доступу: <http://dsp.gov.ua/category/diyalnist>

2. Жидецький В.І. Основи охорони праці / В.І. Жидецький. – Львів: Афіша, 2002. – 360 с.

УДК 691.328.34: 692.522.3

Литвиняк О.Я., канд. техн. наук

Національний університет «Львівська політехніка», oksana_lytvynyak@ukr.net

РОЗРАХУНОК ШАРУВАТО-ЗАЛІЗОБЕТОННО-ПІНОБЕТОННИХ ПЛИТ ПЕРЕКРИТТЯ

Шарувато-залізобетонно-пінобетонна плита перекриття (ШЗПП) – це комплексна конструкція перекриття, яка утворена із двох шарів бетонів: важкого бетону та пінобетону, що з'єднані між собою просторовим арматурним каркасом (рис. 1). Саме таке поєднання у ШЗПП різних матеріалів, як за складом, так і за фізико-механічними характеристиками, можуть забезпечити виконання сучасних високих вимог щодо її несучої здатності, екологічності, енергозбереженості [1].

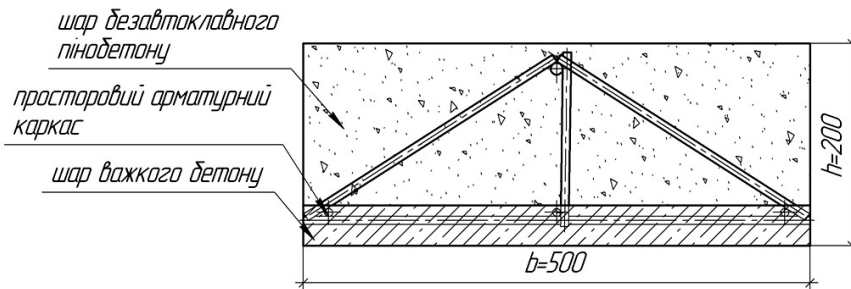


Рис. 1 – Поперечний переріз шарувато-залізобетонно-пінобетонної плити перекриття

У діючих нормативних документах України та Європи [2, 3, 4] наведені детальні методики та рекомендації з проектування залізобетонних конструкцій, в яких використовуються тільки важкий бетон і стержнева арматура. Проектування нових будівельних конструкцій, які складаються з матеріалів із суттєво різними фізико-механічними властивостями, потребує здійснення розрахунків, які дозволили б здійснити обґрунтований вибір їх параметрів за відповідними регламентованими показниками. Для ШЗПП практично відсутні методики, які адекватно відображають напружено-деформований стан її розрахункових перерізів під час навантаженні при згині. Проте, відображені в нормативних документах [2, 3, 4] положення та правила проектування окреслюють напрямки досліджень згідно яких можуть бути створені відповідні методики розрахунку для ШЗПП.

В основу розробленої методики оцінювання опору ШЗПП зовнішньому навантаженню покладена нелінійна деформаційна модель, яка будується на основі епюр розподілу відносних деформацій та епюр розподілу внутрішніх напружень в розрахункових поперечних перерізах при згині [1]. До уваги беруться реальні діаграми деформування складових матеріалів з урахуванням характеру зовнішнього навантаження та послідовності зміни відносних деформацій у всьому прямокутному поперечному перетині ШЗПП, що спричинюються монотонною зміною зовнішнього навантаження.

Комплексне поєднання наведених положень забезпечують не тільки достатньо точне оцінювання граничного стану ШЗПП, а також дозволяють отримати повну картину послідовного розвитку напружень і деформацій та здійснити оцінювання її несучої здатності за весь період деформування при згині.

Список посилань

1. Литвиняк О.Я. Міцність і деформативність збірно-монолітних залізобетонних плит перекриття з використанням пінобетону: автореф. дис. на здобуття наук. ступеня канд. техн. наук.: спец. 05.23.01 «Будівельні конструкції, будівлі та споруди» / Литвиняк Оксана Ярославівна – Львів., 2015. – 24 с.

2. ДБН В.2.6-98:2009 Конструкції будинків і споруд. Бетонні та залізобетонні конструкції. Основні положення проектування. – [Чинний з 01.06.2011]. – К.: Мінрегіонбуд України, 2010. - 72с – (Національний стандарт України).

3. ДСТУ Б В.2.6-156:2010. Конструкції будинків і споруд. Бетонні та залізобетонні конструкції з важкого бетону. Правила проектування – [Чинний з 01.06.2011]. – К.: Мінрегіонбуд України, 2011. – 115с – (Національний стандарт України).

4. EN 1992 - 1-1:2005 Eurocode 2: Design of Concrete Structures. Part 1-1: General rules and Rules for Buildings.

УДК 658.5::331.4:614.84:351.862:504.06

Сторожук В.М., канд. техн. наук, доцент

Ференц О.Б., канд. техн. наук, доцент

Копинець З.П., канд. техн. наук, доцент

Національний лісотехнічний університет України, м. Львів, viktor.storozhuk@nltu.edu.ua

ПРОБЛЕМИ СИСТЕМИ ПІДГОТОВКИ ІНЖЕНЕРНО-ТЕХНІЧНИХ ПРАЦІВНИКІВ З ПИТАНЬ БЕЗПЕЧНОСТІ ПРОМИСЛОВИХ ПІДПРИЄМСТВ

Ефективність реалізації виробничих процесів залежить від багатьох факторів, зумовлених особливостями сировини, матеріалів, виробничих потужностей, енергетичних ресурсів, обладнання, трудових ресурсів. Проте будь-який виробничий процес має відповідати вимогам безпеки праці під час його проведення в умовах, установлених нормативною документацією.

Безпечність виробничих процесів забезпечується передусім ефективною роботою з охорони праці, виконуваною інженерно-технічними працівниками (ІТП) – посадовими особами підприємства.

Статистичні дані Фонду соціального страхування України [1] свідчать про незадовільну роботу щодо профілактики виробничого травматизму та професійної захворюваності. Так, у 2017 році у порівнянні з 2016 роком кількість страхових нещасних випадків збільшилась на 4,2% (з 4766 до 4965), кількість професійних захворювань збільшилась на 21,7% (з 1603 до 1951).

Серед причин нещасних випадків переважають саме організаційні (65,5%), які, як правило, є наслідками недостатньої діяльності посадових осіб щодо забезпечення необхідного рівня охорони праці.

Найпоширенішими організаційними причинами стали:

- невиконання вимог інструкцій з охорони праці – 35,1% від загальної кількості травмованих осіб по Україні;

- невиконання посадових обов'язків – 8,7%;

- порушення правил безпеки руху – 7,0%;

- порушення технологічного процесу – 2,7%;

- порушення вимог безпеки під час експлуатації обладнання, устаткування, машин, механізмів тощо – 2,4%.

За 2017 рік кількість нещасних випадків, до яких призвела експлуатація обладнання, устаткування, машин та механізмів становить 1484 випадки, в т.ч. 168 – смертельних, що складає 29,9% від загальної кількості травмованих по Україні [1].

Вище наведена інформація загалом характеризує наявну тенденцію і підтверджує незадовільний стан роботи з охорони праці на підприємствах.

Однією з основних причин такої ситуації є недостатній рівень базової підготовки з питань охорони праці інженерно-технічних працівників, який формується під час навчання у вищих навчальних закладах (ВНЗ).

Далеко не завжди студенти ВНЗ, в тому числі і технічних спеціальностей, мають можливість слухати в повному обсязі курси дисциплін циклу безпеки життєдіяльності – «Безпека життєдіяльності» (БЖД), «Основи охорони праці» (ООП), «Охорона праці в галузі» (ОПвГ), «Цивільний захист» (ЦЗ), які формують компетенції з питань охорони праці, пожежної і техногенної безпеки, цивільного захисту, що необхідні студентам у майбутній професійній діяльності.

Так, у багатьох ВНЗ наявні випадки скорочення обсягу навчальних годин, які відводяться на дисципліни циклу БЖД, недоцільного об'єднання зазначених дисциплін (як між собою, так і з іншими дисциплінами), перенесення їх з нормативних (обов'язкових) у розряд вибіркових, довільне їх перейменування чи скасування дисциплін взагалі.

Ще гіршою є ситуація зі спеціалізованими розділами з питань охорони праці та безпеки в надзвичайних ситуаціях у випускових (кваліфікаційних) роботах бакалаврів та магістрів. Нерідко спеціалізовані розділи відсутні зовсім, часто – розділи носять формальний характер і виконуються без консультацій зі сторони фахівців (викладачів охорони праці), а робота Державних екзаменаційних комісій із захисту кваліфікаційних робіт відбувається без участі викладачів охорони праці.

Все це не сприяє належній підготовці інженерно-технічних працівників, яких потребують галузі промисловості.

Негативні тенденції погіршення системи підготовки інженерно-технічних працівників з питань охорони праці у вищих навчальних закладах посилюються і можуть призвести до її повного зруйнування.

Для зупинення даних тенденцій попри автономію ВНЗ слід, перш за все, забезпечити дотримання чинних нормативних документів [2-3], що стосуються вивчення питань охорони праці, пожежної і техногенної безпеки та цивільного захисту в обсягах, передбачених Типовими програмами нормативних дисциплін БЖД, ООП, ОПвГ та ЦЗ [4-6].

На порі, у співпраці виробничників, вищої школи, держави та громадськості, вироблення сучасної оптимальної моделі системи підготовки інженерно-технічних працівників з питань безпечності промислових підприємств (охорони праці і промислової безпеки, виробничої санітарії та гігієни праці, пожежної і техногенної безпеки, цивільного захисту та охорони навколишнього природного середовища) під час навчання у вищих навчальних закладах та на виробництві.

Список посилань

1. Профілактика виробничого травматизму та професійних захворювань за 2017 рік. Фонд соціального страхування України [Електронний ресурс]. – Режим доступу: <http://www.fssu.gov.ua/fse/control/main/uk/publish/article/954522>. – Дата доступу: 17.04.2018 р.

2. Типове положення про порядок проведення навчання і перевірки знань з питань охорони праці [Електронний ресурс]: НПАОП 0.00-4.12-05– [Чинний від 2005-01-26 (зі змінами: наказ Мінсоцполітики України №140 від 30.01.2017)]. – Режим доступу до ресурсу: <http://zakon3.rada.gov.ua/laws/show/z0231-05>. – Дата доступу: 17.04.2018 р.

3. Лист Інституту інноваційних технологій і змісту освіти «Ректорам вищих навчальних закладів України» від 19.11.2014 р. № 14.1/10–3721.

4. Типова навчальна програма нормативної дисципліни «Безпека життєдіяльності» для вищих навчальних закладів для всіх спеціальностей за освітньо-кваліфікаційними рівнями «молодший спеціаліст», «бакалавр» [Електронний ресурс]. – Режим доступу до ресурсу: <https://vzvo.gov.ua/navchalni-prohramy/209-a-typical-curriculum-regulatory-discipline-safety-for-higher-education-for-all-specialties-in-education-and-skill-levels-junior-specialist-bachelor> – Дата доступу: 17.04.2018 р.

5. Про типові програми навчальних дисциплін «Основи охорони праці», «Охорона праці в галузі» [Електронний ресурс]. – Режим доступу до ресурсу: http://osvita.ua/legislation/Vishya_osvita/16097/ – Дата доступу: 17.04.2018 р.

6. Типова навчальна програма нормативної дисципліни «Цивільний захист» для вищих навчальних закладів для всіх спеціальностей за освітньо-кваліфікаційними рівнями «спеціаліст», «магістр» [Електронний ресурс]. – Режим доступу до ресурсу: <https://vzvo.gov.ua/navchalni-prohramy/208-a-typical-curriculum-regulatory-discipline-civil-protection-for-higher-education-for-all-professions-for-education-and-skill-levels-specialist-master> – Дата доступу: 17.04.2018 р.

УДК 539.3

Мікуліч О.А., канд. техн. наук, доцент
Шваб'юк В.І., докт. техн. наук, професор
Луцький національний технічний університет, shupra@ukr.net

МЕТОД ДОСЛІДЖЕННЯ НАПРУЖЕНОГО СТАНУ НЕОДНОРІДНИХ СЕРЕДОВИЩ ЗА НЕСТАЦІОНАРНОГО НАВАНТАЖЕННЯ

У сучасному будівництві для реконструкції та ремонту будинків і споруд широко використовуються пористі піноматеріали. Перевагою застосування таких матеріалів є сприятливе поєднання фізичних і механічних характеристик, таких як висока жорсткість у поєднанні з дуже низькою густиною. Експериментальні дослідження підтверджують, що пористі піноматеріали володіють здатністю поглинати енергію удару та вібрацію, а також мають високий ступінь звукопоглинання. Окрім того, їх висока технологічність допускає можливість виготовляти з піноматеріалів об'ємні конструкції практично довільної форми.

Деформації, які виникають у пористих піноматеріалах за дії зовнішнього навантаження не можна коректно описати використовуючи апарат класичної теорії пружності. Це пов'язано з тим, що у класичній механіці використовується наближення, засноване на припущенні, що деформації, спричинені навантаженням, неперервно розподіляються по всьому тілу. Ця теорія дає можливість достатньо добре проводити аналіз поведінки матеріалів у макромасштабі, де можна нехтувати розміром мікроструктури.

Однак експерименти показують, що механічна поведінка матеріалів у малих масштабах відрізняється від їх поведінки на макрорівні. Будь-яка спроба відмовитися від припущення про неперервність у модифікованій теорії обов'язково призводить до ускладнення аналізу деформацій та напружень.

Тому для пористих матеріалів слід використовувати розмірно-залежну механіку, яка враховує вплив мікроструктуру матеріалів на розподіл деформацій у середовищі. Ця теорія повинна не тільки враховувати вплив розмірних ефектів, але і, звичайно, при зменшенні їх впливу отримувати результати, що відповідають класичній теорії пружності.

У роботі для дослідження динамічного напруженого стану пінистих середовищ було використано апарат моментної теорії пружності зі стисненим обертанням – псевдоконтинуум Коссера [1]. У рамках цієї теорії на розподіл деформацій у середовищі впливають не тільки переміщення частинок матеріалу, а і можливі їх мікроповороти. При цьому вважається, що вектори мікро- та макроповороти співпадають.

Рівняння руху тіла у псевдоконтинуумі Коссера записується у вигляді [2]:

$$(\lambda + 2\mu) \operatorname{grad} \operatorname{div} \mathbf{u} + \operatorname{rot} \operatorname{rot} \left(\frac{B}{4} \Delta \mathbf{u} - \mu \mathbf{u} \right) = \rho \frac{\partial^2 \mathbf{u}}{\partial t^2}, \quad (1)$$

де Δ – оператор Лапласа;

$\mathbf{u}(\mathbf{x}, t) = \{u_j(\mathbf{x}, t)\}$, $j = 1, 2$ – вектор переміщень, $\mathbf{x} = (x_1, x_2)$;

ρ – густина;

μ, λ – сталі Ляме;

B – стала, що відповідає мікроструктурі матеріалу.

Для розв'язання поставленої задачі розроблено метод, що ґрунтується на сумісному послідовному застосуванні перетворення Фур'є за часом, зважено-залишкового підходу та модифікації методу граничних інтегральних рівнянь для псевдоконтинууму Коссера.

Граничні умови задачі у області Фур'є-зображень записувалися у вигляді:

$$\hat{\sigma}_n|_L = \hat{\sigma}_n^*(\mathbf{x}, \omega), \quad \hat{\tau}_{sn}|_L = \hat{\tau}_{sn}^*(\mathbf{x}, \omega), \quad (2)$$

де $\hat{\sigma}_n^*(\mathbf{x}, t)$, $\hat{\tau}_{sn}^*(\mathbf{x}, t)$ – Фур'є-зображення відомих на границі функцій.

Застосовуючи зважено-залишковий підхід до рівняння (1) потенціального зображення для переміщень за відсутності масових сил у випадку першої основної задачі побудовано у вигляді:

$$\hat{u}_k(\mathbf{x}, \omega) = \int_L p_j(\mathbf{x}^0, \omega) \cdot U_{jk}^*(\mathbf{x}, \mathbf{x}^0, \omega) dL(\mathbf{x}^0), \quad (3)$$

де $p_j(\mathbf{x}^0, \omega)$ – невідомі функції, $\mathbf{x}^0 = (x_1^0; x_2^0)$;

U_{jk}^* – зображення фундаментальних функцій для переміщень, що побудовані у [3], $k=1, 2$.

Задовольняючи у області Фур'є-зображень граничні умови (2) з урахуванням потенціального зображення (3), інтегральні рівняння задачі запишуться у вигляді:

$$\begin{aligned} \operatorname{Re}(q)/2 + \mathbf{v.p.} \int_L (f_1(\mathbf{x}, \mathbf{x}^0) q d\zeta + f_2(\mathbf{x}, \mathbf{x}^0) \bar{q} d\bar{\zeta}) &= \hat{\sigma}_n^*; \\ \mathcal{G}_1 \operatorname{Im} q / 2 + \mathbf{v.p.} \int_L (g_1(\mathbf{x}, \mathbf{x}^0) q d\zeta + g_2(\mathbf{x}, \mathbf{x}^0) \bar{q} d\bar{\zeta}) &= \hat{\tau}_{sn}^*, \end{aligned} \quad (4)$$

де $p ds = -iq d\zeta$, $p = p_1 + ip_2$ – невідома функція, $\zeta = x_1^0 + ix_2^0$;

$c_\tau = \sqrt{\mu / \rho}$ – швидкість хвиль зсуву;

$\mathcal{G}_1 = 1 - (\omega \cdot l / c_\tau)^2$ – стала;

$l = \sqrt{(\gamma + \varepsilon) / (4\mu)}$ – розмірний фактор;

$f_j(\mathbf{x}, \mathbf{x}^0)$, $g_j(\mathbf{x}, \mathbf{x}^0)$ – відомі функції [3].

Система інтегральних рівнянь (4) розв'язувалася чисельно на основі підходу, розвинутого у [4], що ґрунтується на використанні методу механічних квадратур. При цьому для інтегралів, що містять особливості типу Коші, використано квадратурні формули підвищеної точності.

Після визначення невідомих функцій з системи (4), розрахунок кільцевих напружень на границі порожнини проводився на основі формул:

$$\hat{\sigma}_\theta = \mathcal{G}_2 \operatorname{Re} q / 2 + \mathbf{v.p.} \int_L (h_1(\mathbf{x}, \mathbf{x}^0) q d\zeta + h_2(\mathbf{x}, \mathbf{x}^0) \bar{q} d\bar{\zeta}) + \hat{\sigma}_\theta^*, \quad (5)$$

де $\mathcal{G}_2 = (1 - (c_\tau / c_l)^2)$ – стала;

$c_l = \sqrt{(\lambda + 2\mu) / \rho}$ – швидкість хвиль розширення;

$h_j(\mathbf{x}, \mathbf{x}^0)$ – відомі функції [3];

$\hat{\sigma}_\theta^*$ – відомі функції, що визначаються на основі заданого на границі навантаження.

Для визначення оригіналів кільцевих напружень (5) використано обернене дискретне перетворення Фур'є, що за числових розрахунків реалізовувалося на основі алгоритму Кулі-Тьюкі.

Використовуючи розроблений метод у роботі досліджено динамічний напружений стан пінополіуретанів та спінених полікриламідів.

Список посилань

1. Hadesfandiari, A.R. Couple stress theory for solids / A.R. Hadesfandiari, G.F. Dargush // International Journal of Solids and Structures. – 2011. - № 48(18). – P. 2496-2510.
2. Savin, G.N. Dynamic plane problem of the moment theory of elasticity / G.N. Savin, N.A. Shulga // Applied mechanics. – 1967. – № 3(6). –P. 216-221.
3. Shvabyuk, V.I. Stress state of foam media with tunnel opening under non-stationary dynamic loads / V.V. Shvabyuk, O.A. Mikulich, V.V. Shvabyuk // Strength of Materials. – 2017. – № 49 (6). – P. 818-828.
4. Mikulich, O.A. Dynamic stress concentration at incisions in the plates under the action of weak shock waves / O. Mikulich, O.A. V. Shvabyuk, H. Sulym // Acta Mechanica et Automatica. – 2017. – № 11 (3). – P. 217-221.

УДК 550-34

Ігнатишин В.В., канд. фіз.-мат. наук, науковий співробітник

Відділ сейсмічності Карпатського регіону Інституту геофізики ім.С.І. Субботіна НАН України, rgstrs@i.ua

СУЧАСНІ ГОРИЗОНТАЛЬНІ РУХИ ЗЕМНОЇ КОРИ В ЗОНІ ОАШСЬКОГО ГЛИБИННОГО РОЗЛОМУ ТА СЕЙСМІЧНІСТЬ ЗАКАРПАТСЬКОГО ВНУТРІШНЬОГО ПРОГИНУ

Актуальність дослідження характеру сучасних горизонтальних та вертикальних рухів верхніх шарів земної кори викликана необхідністю вивчення геомеханічних процесів в регіоні, дослідження будови земної кори, динамічних характеристик геофізичних полів та їх зв'язок із сейсмічним та екологічним станами регіону. Через територію Закарпаття пролягають продуктопроводи, нафтопроводи, газопроводи, лінії електропередач, ведуться будівельні роботи, тому результати досліджень важливі для вирішення екологічних проблем регіону.

На території Закарпаття проводиться геофізичний моніторинг навколишнього середовища на режимних геофізичних станціях, сейсмічних станціях та пунктах деформометричних спостережень Відділу сейсмічності Карпатського регіону та Карпатського відділення Інституту геофізики ім.С.І. Субботіна НАН України. За результатами досліджень відмічено особливості сейсмотектонічних процесів в Закарпатському внутрішньому прогині, що проливають світло на характер варіацій параметрів геодинамічного стану та їх зв'язок із екологічно небезпечними геологічними процесами[1-10].

За період з 01.01.2017 року по 25.12.2017 року сейсмічними станціями розташованими в зоні Оашського глибинного розлому зареєстровано 181 місцевий землетрус, як і в минулому 2016 році в регіоні не відбулося відчутних місцевих землетрусів, як це відмічено, наприклад, в період 2006-2015 рр. Сейсмотектонічні процеси в Закарпатському внутрішньому прогині характерні періодичністю. В 2017 році деформографічною станцією „Королево„ відділу сейсмічності Карпатського регіону Інституту геофізики ім. С.І. Субботіна НАН України зареєстровано стиснення порід величиною - 36.4 мкм, деформація величиною-1486 нстр(-14.86×10^{-7}). Загальний характер сучасних горизонтальних рухів в зоні Оашського глибинного розлому Закарпатського внутрішнього прогину є розширення порід, зокрема: 1999-2011 рр. - розширення порід, 2012 рік-стиснення порід, 2013 рік-розширення порід, 2014 рік-пріоритетного руху нема, 2015 рік-

розширення порід величиною $+10 \times 10^{-7}$, 2016 рік –розширення порід величиною $+4 \times 10^{-7}$. Отримані результати привели до висновків: а) спостерігаємо знакозмінний процес, характерний періодичністю знаків сучасних горизонтальних рухів; б) процес зміни знаку почався, тобто, спостерігаємо стиснення порід, яке характерне для всього Закарпатського внутрішнього прогину. Очевидно, спостережувані геологічні процеси, повинні супроводжуватися періодами підвищеної сейсмічності регіону. Період 2011-2015 років, знакозмінний період характерний сейсмотектонічною активністю, що виражена через серії відчутних місцевих землетрусів: 2006 рік-зарєєстровано 2 відчутні землетруси; 2011 рік: відмічено 2 відчутні місцеві землетруси; 2012 рік: відбулися 2 відчутні місцеві землетруси; 2013 рік: відмічено 2 відчутні місцеві землетруси; 2014 рік: відбулося 6 відчутних місцевих землетрусів в листопаді 2014 року, Виноградівський район; 2015 рік: 6 відчутних місцевих землетрусів липень 2015 року; 2016 рік: не відмічено відчутних місцевих землетрусів; 2017 рік: станом на 31.12.2017 року не відмічено жодного відчутного місцевого землетрусу. Загальні рухи за весь період спостереження на Пункті деформометричних спостережень „Королево„ (1999-2017 рр.) характерні розширенням порід величиною: $+619$ нстр. За результатами розрахунку фізичних параметрів сучасних горизонтальних рухів в регіоні(зона Оашського глибинного розлому) відмічено:

- швидкість горизонтальних рухів в напрямку схід-захід становить: $-0,048$ мкм/добу;
- прискорення сучасних горизонтальних рухів в зоні Оашського глибинного розлому становить: $-0,093$ мкм/добу²;

Встановлено зв'язок аномалій динамічних характеристик сучасних рухів із проявами сейсмічності в регіоні. Параметри геофізичних полів та їх динаміка пов'язані із активізацією геодинамічних та сейсмологічних процесів в регіоні. Періоди підвищених кінематичних величин геомеханічних процесів супроводжуються активізацією сейсмічності в регіоні. За отриманими результатами спостережень параметрів сучасних горизонтальних рухів в Закарпатському внутрішньому прогині, зокрема в зоні Оашського глибинного розлому, слід звернути увагу на ризики екологічного стану регіону. Актуально продовження проведення досліджень екогеофізичного стану регіону з метою дослідження зв'язку сейсмотектонічних процесів із варіаціями параметрів геофізичних полів та впливу на них факторів-завад. Продовження геофізичного моніторингу середовища розкриває можливості передбачення екологічно небезпечних процесів в регіоні, в плані довгострокового та середньострокового прогнозу сейсмічних явищ. Також, необхідно розширення спектру спостережуваних геофізичних параметрів та суміжних методик дослідження сучасних рухів земної кори. Необхідно розширити географію нахиломірних та деформографічних спостережень, використовувати результати наземної та космічної геодезії. Актуальним є проведення гравіметричних спостережень на території Закарпатського внутрішнього прогину.

Список посилань

1. Малицький Д. Деформометричні дослідження в зоні Оашського розлому Закарпаття за результатами режимних геофізичних спостережень на РГС, «Тросник», «Королево» та «Берегово»/ Малицький Д., Ігнатишин В., Коваль Ю. // Вісник Київського національного університету імені Тараса Шевченка. Геологія. – 59/2012.– с.15.
2. Методика обробки і аналізу даних геофізичного моніторингу сейсмотектонічних процесів в Закарпатті та деякі його результати. / [Т. Вербицький, О. Кендзера, В. Кузнєцова, Р. Кутас, Л. Латиніна, Б. Бойко, С. Вербицький, Ю. Вербицький, В. Ігнатишин, М. Бєвзюк, Я. Різник, В. Шляховий.] // Геофиз. журнал. – 2000. – 22, № 3. – С. 9 – 17.
3. Прогноз зміни в часі енергії та кількості Закарпатських землетрусів./ Т. Вербицький, Ю. Вербицький, С. Вербицький, В. Ігнатишин. // Праці НТШ. / – Львів. – 2002. – Т. 81. – С. 140 – 144.
4. Мікросейсмічні і деформаційні дослідження в Закарпатті: результати і перспективи. / [Т. Вербицький, А. Гнип, Д. Малицький, А. Назаревич, Ю. Вербицький, В. Ігнатишин, О. Новотна, М. Нарівна, І. Ярема]// Геофиз. журн. – 2003. – 25, № 3. – С. 99 – 113.

5. Деформометричні методи вивчення геофізичних процесів на базі Карпатського геодинамічного полігону. / [В. Ігнатишин, Н. Шульга, І. Ярема, О. Новотна, М. Нарівна, Л. Коваль] // Праці НТШ. – Львів. – 2006.

6. Ігнатишин В. В. Геодинамічна модель та сейсмічний стан Закарпаття за результатами деформаційних спостережень. / В.В. Ігнатишин, Д.В. Малицький, Ю. П. Коваль. // Геодинаміка, №2 (15). – 2013. – Львів: Вид-во Львівської політехніки, 2013. – С.157-159.

7. Ігнатишин В.В. Геодинамічні процеси та просторово-часовий розподіл сейсмічності Закарпатського внутрішнього прогину. / В.В. Ігнатишин, Д.В. Малицький, Ю.Т. Вербицький // Сейсмотектонічні та геофізичні спостереження в сейсмоактивних регіонах. Матеріали наукової конференції-семінару присвяченої пам'яті Т.З.Вербицького 3-5 червня 2014 р. – Львів: В-во „СПОЛОМ”, 2014. – С. 63-70.

8. Горизонтальные деформации земной коры в Карпатском регионе. / [П. Варга, Т. Вербицкий, Л. Латынина, Л. Брымых, Д. Ментеш, Д. Сзадецки-Кардос, П. Эперне, Т. Гусева, В. Игнатишин] // Наука и технологии в России. – 2002. – № 7 (58). – С. 5–8.

9. Латынина Л. деформационных процессах в северо-восточной части Карпатско-Балканского региона. / Л. Латынина, Т. Вербицкий, В. Игнатишин // Физика Земли. –1995. –№ 4. – С. 3 – 16.

10. Ігнатишин В.В. Геодинамічний стан та сейсмічність Закарпатського внутрішнього прогину. / Ігнатишин В.В., Малицький Д.В., Ігнатишин М.Б.// Матеріали Конференції «Сейсмологічні та геофізичні дослідження в сейсмоактивних регіонах», 1-2 червня 2017 р., смт. Верхне Синьовидне. – Львів : СПОЛОМ, 2017. – с. 62-67с.

УДК 624.151.6+69.059

Корнієнко М.В., канд. техн. наук, професор

Шепетюк Г.О., аспірант

Корзаченко М.М., аспірант

Мовчан В.О., ст. наук. співробітник

Київський національний університет будівництва і архітектури

КОНСТРУКТИВНІ ОСОБЛИВОСТІ БУДІВЕЛЬ І СПОРУД ОБ'ЄКТІВ КУЛЬТУРНОЇ СПАДЩИНИ М. КИЄВА ТА ЇХ КЛАСИФІКАЦІЙНІ ОЗНАКИ

На сьогоднішній день збереження і відтворення об'єктів культурної спадщини є актуальним завданням. Такі будівлі зводились в різні періоди часу, за різними технологіями та з різних матеріалів, тому для їх збереження і підсилення необхідний комплексний підхід і поглиблене вивчення їх історичного минулого.

На даний момент на території України діє «Закон України про охорону культурної спадщини» за редакцією від 08.02.2018р. Згідно цього закону, об'єкти культурної спадщини, що знаходяться на території України, охороняються державою, а їх збереження є одним із пріоритетних завдань державної влади та місцевого самоврядування.

При проведенні обстеження та складанні проектів підсилення пам'яток, що є об'єктами культурної спадщини, головним завданням є визначення таких факторів як:

- визначення історичного минулого території забудови, будівлі або споруди (початково призначення, зміни режиму експлуатації, добудови, перепланування та ін.);
- визначення конструктивних рішень, що обумовлюють розподіл напружень в ґрунтовому масиві і несучих елементах;
- визначення матеріалів, з яких виготовлені основні несучі елементи та їх реальних показників фізико-механічних властивостей;
- дослідження технологій та місцевого досвіду будівництва, що характерний для конкретної території;
- визначення початкових ґрунтових умов та їх зміна в процесі експлуатації.

Збереження і відтворення архітектурно-історичних пам'яток для міста Києва має винятково важливе значення. Навіть невеликий об'єкт показує необхідність поглибленого

вивчення якості основи і матеріалів з яких збудована будівля та важливість комплексного підходу для розгляду необхідних варіантів, що забезпечує, в подальшому, надійну експлуатацію.

Список посилань

1. Закон України «Про охорону культурної спадщини» – [Чинний з 2002-01-01]. – К.: Відомості Верховної Ради України, №39, 2000.

2. Реставраційні, консерваційні та ремонтні роботи на пам'ятках культурної спадщини: ДБН В.3.2-1-2004 – [Чинний від 2005-01-01] – К.: Державний комітет України з будівництва і архітектури, 2005.

УДК 624.131: 624.15

Зоценко М.Л. , докт. техн. наук, професор
Винников Ю.Л. , докт. техн. наук, професор

Полтавський національний технічний університет імені Юрія Кондратюка, yunnykov@ukr.net

СУЧАСНА ПРАКТИКА ПРОЕКТУВАННЯ ТА ЗВЕДЕННЯ ОСНОВ І ФУНДАМЕНТІВ, ЯКІ СПОРУДЖУЮТЬ БЕЗ ВИЙМАННЯ ҐРУНТУ

Фундаменти і штучні основи, що споруджуються без виймання ґрунту, характерні загальною ознакою – формуванням в період їх влаштування так званої «зони впливу» у навколишньому ґрунті, в результаті чого відбувається його зміцнення [1 – 5]. Ця зона при навантаженні конструкції працює з нею у взаємодії і визначає міцність і деформативність системи «основа-споруда». Властивості «зони впливу» схильні до змін у часі. Детальне вивчення всіх параметрів «зони впливу» дозволяє об'єктивно вирішувати завдання оцінки міцності і деформативності системи «основа-споруда». Одночасно вирішується завдання рівномірності цієї системи, яка безпосередньо пов'язана з матеріаломісткістю будівництва.

Фундаменти, що споруджуються без виймання ґрунту, характерні переважанням висоти над шириною [1 – 3]. При дії вертикальних навантажень в тілі такого фундаменту переважають напруження стиснення. Отже, такі конструкції менш матеріаломісткі, армуються вони переважно конструктивно. Фундаменти, що споруджуються у відкритих котлованах, характеризуються розвинутою опорною частиною, яка працює на вигин від опору ґрунту. Для їх виготовлення потрібно досить високий клас бетону і певну кількість арматури.

Традиційний спосіб влаштування основ і фундаментів полягає в проходці котловану, зведення фундаментів і зворотного їх засипці. Однак, паралельно з цим способом з незапам'ятних часів фундаменти занурюють в ґрунти (дерев'яні забивні палі). Обсяг земляних робіт при цьому скорочується чи навіть повністю виключається при високих ростверках і при їх відсутності. З розвитком будівельної техніки значно розширилося коло фундаментів, що споруджуються без виймки ґрунту. Передусім, це [1 – 5]:

– забивні (вдавлюванні) палі різної форми поперечного перерізу і подовжнього профілю (найбільш поширені з них: залізобетонні збірні призматичні і пірамідальні палі, забивні блоки);

– набивні палі і фундаменти, що бетонуються на місці в пробитих або виштампуваних свердловинах чи котлованах [1 – 4];

– штучні основи, що споруджуються шляхом поверхневого ущільнення ґрунтів важкими трамбівками, глибинним віброущільненням, облаштуванням піщаних і ґрунтових паль, вибухом, у тому числі із замочування ґрунтів, що просідають [1, 5].

Занурення збірних фундаментів і паль може здійснюватися різними методами, виробленими багаторічною будівельною практикою: забивання молотами, віброзанурення, загвинчування, втискування [1]. Для кожного із згаданих методів

служать відповідні механізми і снаряди; наявність тих або інших механізмів на будівельному майданчику може диктувати використання того або іншого методу занурення. Часто занурення паль на проектну відмітку ускладнене в результаті значного опору ґрунту. Збільшення енергії занурення, при цьому, призводить до їх руйнування. Такі явища спостерігаються при зануренні паль в піщані ґрунти. У цих випадках палі занурюють з підмивом водним струменем. Занурення паль у тверді глинисті ґрунти полегшують за допомогою попереднього лідирування. Здатність паль, занурених з підмивом або лідируванням дещо нижче, ніж у паль, занурених без цих заходів.

У масовому будівництві монолітні фундаменти за своїми техніко-економічними показниками перевершують, як правило, збірні. В зв'язку з цим у багатьох випадках ефективними є фундаменти у витрамбованих котлованах, пробитих або продавлених свердловинах [1, 3]. Вони відрізняються високою мірою використання несучої здатності ґрунтів основи. Найбільш ефективно їх застосування в трифазних глинистих ґрунтах, проте, при правильній організації робіт їх успішно застосовують в піщаних ґрунтах, а також у глинистих нижче рівня ґрунтових вод.

Експериментальними дослідженнями були встановлені форма і розміри зони впливу фундаментів, що споруджуються без виймання ґрунту в залежності від видів фундаментів, умов їх занурення, виду і стану ґрунтів основи [1]. При розрахунках таких фундаментів з використанням тієї чи іншої моделі ґрунтової основи, виникає необхідність знати величини фізико-механічних властивостей ґрунтів не тільки за межами зони впливу але і в будь-якій точці цієї зони. Зокрема, при вирішенні пружно-пластичної задачі без цих даних неможливо використовувати чисельні методи [1, 5].

Рекомендовано досліджувати зміни фізико-механічних властивостей ґрунтів в зоні впливу із застосуванням методів пенетрації і зондування, а також традиційних методів для оцінки механічних властивостей ґрунтів. Узагальнення отриманих даних слід проводити відповідно до розрахункових схем взаємозв'язку властивостей ґрунтів; теоретична основа цих схем була розроблена групою фахівців під керівництвом В.Ф. Разорьонова [6].

У процесі досліджень були створені нові види обладнання, конструкції і ресурсозберігаючі технології виготовлення основ і фундаментів, які споруджуються без виймання ґрунту. Більшість цих розробок захищені авторськими свідоцтвами і патентами України та уключені, як складові частини, до державних будівельних норм і настанов [1].

З метою обґрунтування ефективності основ і фундаментів, які споруджуються без виймання ґрунту, з точки зору збереження енергоресурсів, розроблено методуку їх підрахунку при варіантному проектуванні основ і фундаментів [1]. Внаслідок масового впровадження наукових розробок досягнуто економії цементу, сталі, умовного палива, отримано суттєве зниження кошторисної вартості будівництва.

Список посилань

1. Зоценко М.Л. Напружено-деформований стан основ фундаментів, які споруджують без виймання ґрунту: Автореф. дис. ... д-ра техн. наук: 05.23.02 / М.Л. Зоценко. – К.: НДІБК, 1994. – 44 с.
2. Innovative projects in difficult soil conditions using artificial foundation and base, arranged without soil excavation / P. Kryvosheiev, G. Farenjuk, V. Tytarenko, I. Boyko, M. Kornienko, M. Zotsenko, Yu. Vynnykov, V. Siedin, V. Shokarev, V. Krysan // Proc. of the 19th Intern. Conf. on Soil Mechanics and Geotechnical Engineering (Sep., 2017 / Seoul, Korea) – ed. by W. Lee, J.-S. Lee, H.-K. Kim, D.-S. Kim. – Seoul. – 2017. – P. 3007 – 3010.
3. Посібник з проектування та влаштування набивних паль у пробитих свердловинах / М.Л. Зоценко, Ю.Л. Винников та ін. // ПолтНТУ, ДП НДІБК. – К., 2014. – 70 с.
4. Zotsenko N.L. Long-Term Settlement of Buildings Erected on Driven Cast-In-Situ Piles in Loess Soil / N.L. Zotsenko, Y.L. Vinnikov // Soil Mechanics and Foundation Engineering. – July 2016, Volume 53, [Is. 3](#), pp 189 – 195 (First Online: 31 August 2016. DOI: 10.1007/s11204-016-9384-6. © Springer Science+Business Media New York 2016).

5. Винников Ю.Л. Математичне моделювання взаємодії фундаментів з ущільненими основами при їх зведенні та наступній роботі: Монографія / Ю.Л. Винников. – Полтава: ПолтНТУ імені Юрія Кондратюка, 2016. – 280 с., вид. друге, переробл. і доповн.

6. Разоренов В.Ф. Пенетрационные испытания грунтов / В.Ф. Разоренов. – М.: Стройиздат, 1980. – 248 с., 2-е издание дополн. и перераб.

УДК 624.159.4

Корнієнко М.В., канд. техн. наук, професор

Жук В.В., канд. техн. наук, доцент

Київський національний університет будівництва і архітектури

Корзаченко М.М., викладач

Чернігівській національний технологічний університет, kaf.prom.byd@gmail.com

ОЦІНКА ЕФЕКТИВНОСТІ ЗАПРОПОНОВАНОГО ВАРІАНТУ ПІДСИЛЕННЯ ФУНДАМЕНТУ МАЛОПОВЕРХОВОГО БУДИНКУ

На основі аналізу конструктивно-планувального рішення існуючої малоповерхової забудови, типів фундаментів та особливостей їх конструктивних рішень і ґрунтових умов розроблено нове конструктивне рішення до підсилення існуючих фундаментів в умовах схилів з нахилом до 10° , що використано на реальному об'єкті, а його доцільність підтверджена числовим моделюванням та натурними спостереженнями за деформаціями основи (рис. 1, а).

Метою дослідження була оцінка ефективності запропонованого варіанту підсилення фундаменту. Об'єкт дослідження – напружено-деформований стан існуючого фундаменту та ґрунтової основи.

Дослідження проводилось шляхом числового моделювання спільної роботи елементів системи «ґрунтова основа – фундамент» методом скінчених елементів на базі автоматизованої системи наукових досліджень «VESNA» у двовимірній постановці з використанням пружно-пластичної моделі ґрунту. Розрахунки проводились в нелінійній постановці з врахуванням як фізичної, так і конструктивної не лінійності.

У відповідності з концепцією квазірегулярних сіток «розрахункова ділянка», до складу якої входять усі елементи системи «ґрунтова основа – фундамент – будівля», розділяється на фрагменти з типологічно регулярною сіткою скінчених елементів. Кожний такий фрагмент відображається відповідним паралелепіпедом, довжина ребер якого відповідає кількості скінчених елементів (СЕ), які прилягають до відповідного ребра. Паралелепіпед має локальну систему координат X_1, X_2, X_3 , початок якої збігається з вершиною паралелепіпеда. При цьому вузли сітки і скінченні елементи нумеруються по порядку в межах фрагмента (паралелепіпеда). Нумерація починається від початку локальної системи координат, і згідно з нею вводяться вхідні дані та виводяться результати розрахунків у вигляді таблиць та графічних відображень.

Розрахункова схема системи будується за списком імен фрагментів з урахуванням контакту між фрагментами у спільних вузлах. Все це забезпечує необхідну гнучкість системи у процесі дослідження роботи окремих вузлів споруди та визначення впливу одних конструктивних елементів на інші, а також спрощення на етапі обробки результатів аналізу їх напружено-деформованого стану.

Розрахункові навантаження узгоджено зі збором навантажень, що включають власну вагу конструкцій будинку і тимчасові корисні навантаження з урахуванням відповідних коефіцієнтів надійності. Навантаження від власної ваги будинку та тимчасові навантаження передаються через підшву фундаменту на ґрунтову основу.

ґрунтова основа розглядалась як пружно-пластичне багаточасткове тіло у відповідності з геологічним розрізом. Розташування, потужність та механічні властивості ґрунтових

шарів основи прийнято згідно даних інженерно-геологічних вишукувань.

Деформаційні властивості ґрунтової основи характеризуються модулем деформації ґрунту та коефіцієнтом Пуассона.

За початковий стан був прийнятий напружено-деформований стан ґрунтового масиву від власної ваги. Кожний наступний етап враховував НДС попереднього етапу.

Розміри «вирізаної» частини основи та граничні умови на обмежуючих площинах призначались таким чином, щоб найбільш точно врахувати особливості взаємодії основи під фундаментом з оточуючим ґрунтовим масивом та щоб можна було горизонтальні переміщення і осідання вважати досить малими, щоб закріпити точки ґрунтової основи на цих площинах вздовж осей X і Y.

Осідання ґрунтового масиву під підшвою існуючого фундаменту за результатами розрахунків прогнозується не більше 1 мм. Результати розрахунків взаємодії елементів системи для варіанту із застосуванням заходів щодо підсилення фундаменту, показали, що очікуваний приріст деформацій існуючого фундаменту не перевищує 0,5 мм, при цьому сумарна величина вертикальних деформацій складає 1,4 мм.

Горизонтальні переміщення за результатами числового моделювання склали 0,3 мм у верхній частині поряд розташованого укосу, а в точці контакту бічної поверхні фундаменту з поверхнею ґрунту – не перевищують 0,1 мм. Приріст горизонтальних переміщень фундаменту за результатами числового моделювання відсутній.

Ізополя додаткових вертикальних напружень після підсилення існуючого фундаменту будинку показані на рис. 1, а. Внаслідок розвантаження існуючого фундаменту, очікується зменшення значення напружень на рівні підшви фундаменту з 22 кПа до 15 кПа під центром існуючого стрічкового фундаменту.

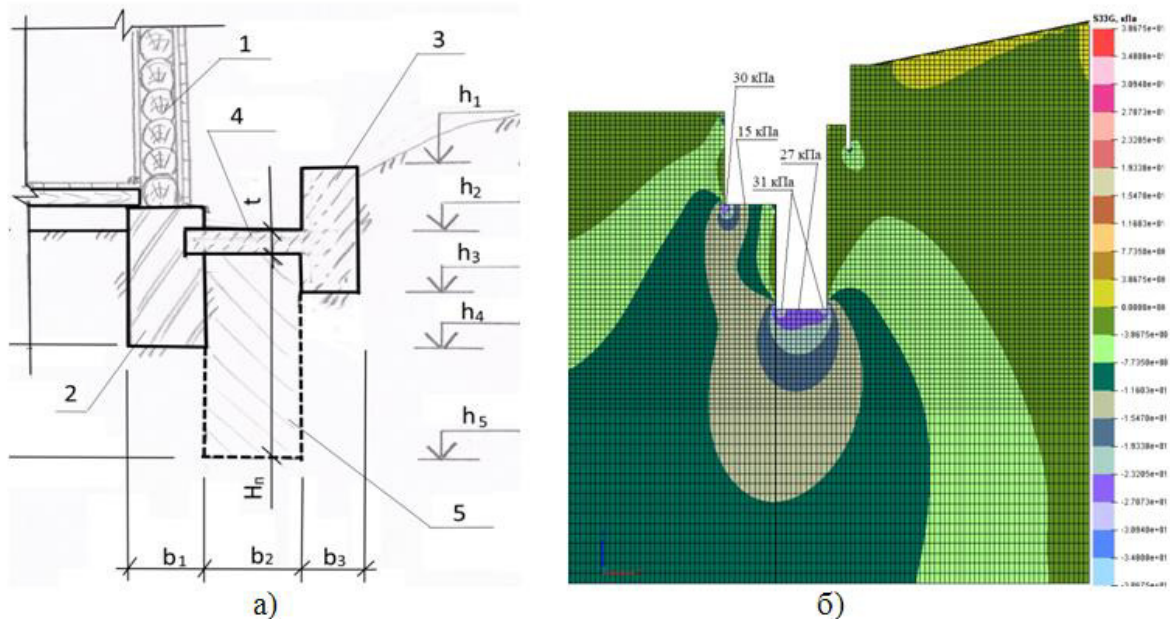


Рис. 1 – Варіант підсилення існуючого фундаменту будинку, що розташований на схилі: а) загальна схема, де 1 – стіна існуючого будинку, 2 – існуючий фундамент, 3 – підпірна стінка, 4 – залізобетонна плита, 5 – новий фундамент (стовпчастий, стрічковий або пальовий); б) ізополя додаткових вертикальних напружень, кПа

Дотичні напруження з боку навколо розташованого укосу не перевищують 4 кПа. При цьому відбувається утворення зон – концентраторів по кутам підшви фундаменту, де дотичні напруження складають 7-10 кПа. Після влаштування заходів щодо підсилення існуючого фундаменту очікується незначне збільшення значень напружень в зонах-концентраторах – до 15кПа під кутом існуючого фундаменту.

Запропонований варіант підсилення існуючого фундаменту додатково дозволив зменшити величину дотичних напружень з боку поряд розташованого підвищення поверхні рельєфу.

УДК 621.311

Шульга Ю. І. канд. техн. наук, доцент

Національний технічний університет України «КПІ ім. І. Сікорського» shulgayurij@gmail.com

РЕСУРСОЕНЕРГОЗБЕРЕЖЕННЯ ПІД ЧАС ПРОЕКТУВАННЯ ТА ЕКСПЛУАТАЦІЇ ОБ'ЄКТІВ ПІДЗЕМНОГО БУДІВНИЦТВА

Негативні явища, як слідство антропогенних перевантажень накопичуються поступово, набувають незворотній характер, ставлять перед фактом кліматичних змін, які загрожують самому існуванню людства на планеті.

Це вимагає докорінного перегляду принципів та пріоритетів розвитку матеріального виробництва, подолання державного та неутримного споживацького егоїзму [1]. Перегляд таких принципів дуже важливий при освоєнні підземного простору.

Освоєння підземного простору в наш час розвиваються основними двома шляхами:

- підземне будівництво великих міст;
- у гірництві.

Першим етапом освоєння підземного простору є проектування підземних споруд в т.ч. і підземного містобудування. До цього етапу належить дослідження та обґрунтування доцільності і технічної можливості будівництва, вибору їх місцезнаходження, а також об'ємнопланувальних рішень підземного об'єкта в залежності від його функціонального призначення, оцінка гірничо-геологічних умов будівництва та енергетичного забезпечення з урахуванням вимог охорони праці та екологічної безпеки.

Другим етапом є проведення експертизи проекту з ресурсоенергозбереження, яка враховує перевірку на застосування при проектуванні сучасних будівельних геотехнологій.

Структурна схема проведення робіт першого та другого етапів наведена на рис. 1.

Третій етап – будівництво підземного об'єкту.

Четвертий етап – прийняття підземного об'єкту в експлуатацію на відповідність показникам ресурсоенергозбереження.



Рис. 1 – Структурна схема ресурсоенергозбереження під час проектування об'єктів підземного будівництва

П'ятий етап – експлуатація підземного об'єкту.

Шостий етап – проведення аудиту з метою забезпечення надійної безаварійної роботи з ресурсоенергозберігаючими показниками та використанням геотехнологій (рис. 2).



Рис. 2 – Структурна схема ресурсоенергозбереження під час експлуатації підземних об'єктів

Для успішного проведення комплексу робіт щодо проектування та експлуатації підземних об'єктів необхідно розробити та впровадити:

1. Нормативно-правову базу підземного будівництва.
2. Серію державних стандартів.
3. Ряду нових будівельних та експлуатаційних технологій.
4. Методик проведення експертизи проектів підземних об'єктів.
5. Методик проведення аудиту діючих підземних об'єктів.

Окремо потрібно розробити програму підготовки та перепідготовки інженерних кадрів для проведення всього комплексу проектних та експлуатаційних робіт підземних об'єктів.

Список посилань

1. Вовк А.О. Развитие энергетики в Украине с учетом техногенной и экологической безопасности. / А. О. Вовк, Л. И. Демещук, Ю. И. Шульга. – К.:ННИИПБОТ, 2011. – 220 с.

УДК 624.15

Корнієнко М. В., канд. техн. наук, професор
Ндінга М. Р., аспірант

Київський національний університет будівництва та архітектури

ГЕОТЕХНІЧНІ РОЗРАХУНКИ ПРИ ПРОЕКТУВАННІ ОСНОВ І ФУНДАМЕНТІВ БУДІВЕЛЬ В ЕКВАТОРІАЛЬНІЙ ЧАСТИНІ АФРИКИ

Умови ґрунтоутворення в областях тропічного поясу різко відрізняються від умов біокліматичних поясів високих широт. Це зумовлено особливостями клімату, біологічними факторами і особливостями ґрунтоутворюючих порід. Типовими ґрунтоутворюючими породами тропіків є червоноколірні відкладення, які поширені на території давньої суші. На всій території тропічного поясу, за винятком окремих незначних районів Африки, давні кори вивітрювання не є ґрунтоутворюючими породами. Вони поховані під відкладеннями, що утворилися пізніше. На великій території давні кори вкриті відкладеннями червоного забарвлення, утворення яких почалося на початку неогену. Вони мають супіщано-суглинковий механічний склад, потужність до 10 м і більше. З глинистих мінералів в їх складі переважають метакалазит і мінерали групи гідролуд. У кінці неогену почався процес аридизації суші, який охопив значні території тропічного поясу. В посушливих тропічних областях на ділянках з високим заляганням сезонних ґрунтових вод сформувались карбонатні кори. Таким чином, латеритні кори є гігроморфними утвореннями, а карбонатні автоморфно-гідроморфними. Останні несприятливі для ґрунтоутворення і тому їх поверхня сьогодні не має ґрунтового покриву.

Отже, тропічні ґрунти формуються в основному на червоноколірних відкладах, від чого вони мають червонувате, забарвлення.

Порівняно невелику територію в тропічному поясі займають інші ґрунтоутворюючі породи: озерні суглинки, супіщані алювіальні відкладення, вулканічний попел та ін. Ґрунти, сформовані на цих породах, не мають червоного забарвлення. Проте в долині річки Конго вони зустрічаються часто. Інколи їх можна розглядати як болотні відкладення. На сьогодні близько 50 % всієї площі країни покрито латеритними ґрунтами.

Фундаменти неглибокого закладання (так звані розподільчі або поверхневі в світовій практиці) найчастіше використовуються в малоповерхових будівлях на території Республіки Конго, у випадках, коли поверхові шари ґрунту здатні підтримувати будівлю. Вони можуть сприймати навантаження від несучих стін, колон та разом від всієї будівлі.

Фактично це найпоширеніший тип фундаменту для житлових будівель, підпірних стін, та допоміжних споруд. Вважається, що це рішення не потребує високої спеціальної кваліфікації, проектувальників і будівельників.

Пальові фундаменти використовують під відповідальні будівлі і споруди (класу відповідальності СС3), а для малоповерхових будівель практично не використовуються (впливає збільшена їх вартість проти фундаментів неглибокого закладання).

Ґрунтові умови в країнах екваторіального поясу Африки на сьогодні не достатньо вивчені. Використання світового та Європейського досвіду при геотехнічному проектуванні не завжди підтверджується досвідом. Навіть для розподільчих фундаментів розрахунок має свої особливості. Проте на прикладі Республіки Конго (Браззавіль) чітко видно, що ще потрібна значна наукова і практична робота по перевірці всіх положень і формування державних норм з геотехнічного проектування.

УДК 515.2

Барбаш М.І., ст. викладач

Чернігівський національний технологічний університет, m_barbash@ukr.net

КІНЕМАТИЧНЕ ФОРМУВАННЯ ПОВЕРХОНЬ З ВИКОРИСТАННЯМ КРИВИХ ДРУГОГО ПОРЯДКУ

В основі дизайн-проектування криволінійних конструкцій лежить вибір геометричної форми, яка б відповідала прагматичним та естетичним вимогам, при цьому виникає задача перенесення властивостей, характерних для відомих поверхонь на поверхню, яка моделюється [1].

Поверхня оболонки може бути побудована за допомогою лінійчатих поверхонь (рис. 1) та кривих другого порядку (рис 2). На рис. 1 представлено взаємне розташування напрямної поверхні і пакування з радіусами відповідно r_1 та r_2 , міжосьовою відстанню m ; проєкціями точок намотування A_1, A_2 , та розкладки (напрямної поверхні) B_1, B_2 .

Шукані рівняння поверхні:

$$-(x - x_B) \cdot x_B = (y - \sqrt{r_1^2 - x_B^2}) \cdot \sqrt{r_1^2 - x_B^2}; \quad (1)$$

$$z = \frac{-x(x_A - m)}{\sqrt{r_2^2 - (x_A - m)^2}} + \frac{r_2^2 - (x_A - m)^2 + x_A \cdot (x_A - m)}{\sqrt{r_2^2 - (x_A - m)^2}}; \quad (2)$$

Остаточно, координати точок A і B :

$$x_A = x_A \quad y_A = \frac{r_1^2 - x_A \cdot x_B}{\sqrt{r_1^2 - x_B^2}} \quad z_A = \sqrt{r_2^2 - (x_A - m)^2} \quad (3)$$

$$x_B = x_B \quad z_B = \frac{r_2^2 - (x_A - m) \cdot (x_B - m)}{\sqrt{r_2^2 - (x_A - m)^2}} \quad y_B = \sqrt{r_1^2 - x_B^2} \quad (4)$$

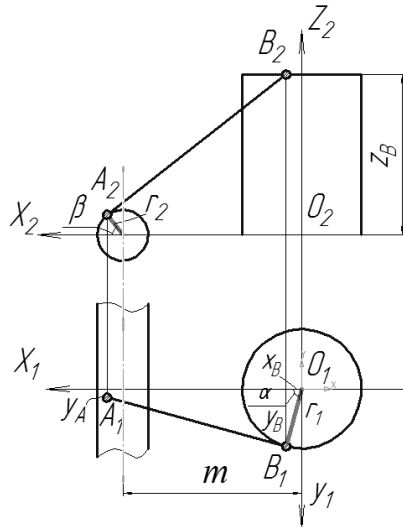


Рис. 1 – Взаємне розташування прямої поверхні і пакування

Встановлення відповідності між координатами точок розкладки і намотування та виведення рівняння поверхні при різних наперед заданих умовах (рівняння ліній конгруенції) дозволить аналітично описати лінії дотику отриманої поверхні до двох циліндрів (прямої поверхні і пакування) для випадку щільного намотування (з відсутністю кроку).

Поверхня, представлена на рис. 2, утворена ковзанням кривої другого порядку, яка плавно змінює форму від гіперболи 1 до еліпса 2 по напрямній l . Три незалежні параметри, які визначають положення твірної відносно даної системи відліку на напрямних CD , AB , l задає координата X . Симетрично розташовані коноїди з площиною паралелізму YZ остаточно фіксують ще два ступеня свободи. Прямолінійні твірні CT та BT проходять через точку перетину дотичних до вхідного опорного контуру (гіпербола) та точки C , B на вертикальних дотичних до вихідного контуру (еліпс). Коноїди дотикаються до оболонки вздовж сторін основи CD та AB . Положення точок C , B дозволяє варіювати повнотою оболонки [2].

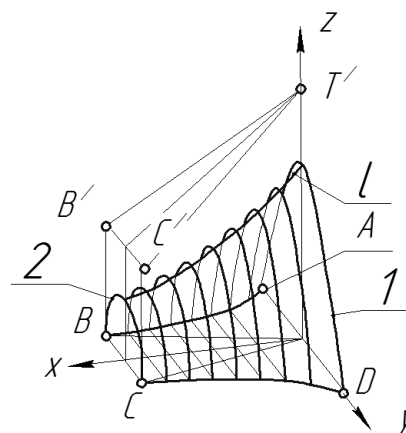


Рис. 2 – Кінематичне формування поверхні за допомогою конічних перерізів

Запропонований спосіб дозволяє встановити відповідність між координатами точок розкладки і намотування при різних наперед заданих умовах та зробити подальший аналітичний опис ліній дотику цієї поверхні до прямої поверхні і пакування. Задача

натягування оболонки на плоский (або просторовий криволінійний) контур, утворений сегментами конічних перерізів, вирішена шляхом побудови поверхні оболонки за допомогою кривих другого порядку та лінійчатих напрямних поверхонь.

Список посилань

1. Михайленко В. Е. Формообразование оболочек в архитектуре / В. Е. Михайленко, В. С. Обухова, А. Л. Подгорный. – Киев: Будівельник, 1972. – 207 с.
2. Короткий В.А. Компьютерное моделирование технических поверхностей / В.А.Короткий, Е.А. Усманова, Л.И. Хмарова // Геометрия и графика. – 2015. – Т. 3, № 4. – С. 19–26.

УДК 620.98: 658.24

Дешко В.І., докт. техн. наук, професор
Буяк Н.А., канд. техн. наук
Бессальнова О.Р., студент

Національний технічний університет України «КПІ ім. І.Сікорського», korovaj.te@gmail.com

ОЦІНЮВАННЯ ЗМІНИ РІВНЯ ТЕПЛООВОГО КОМФОРТУ ПРИ УТЕПЛЕННІ ШКІЛЬНОЇ БУДІВЛІ

Енергозбереження та енергоефективність будівель на сьогоднішній день є однією з найактуальніших тем. Зменшення тепловтрат дозволить знизити витрати та забезпечити підвищення рівня теплового комфорту. Рівень теплового комфорту у будівлях регламентується сучасними показниками та стандартами [1]. Для зниження тепловтрат проводять термоізоляцію будівель та приміщень. І тому метою є оцінити зміну теплового комфорту при термоізоляції. Така задача обумовлена впровадженням стандартів по тепловому комфорту будівель [1]. Об'єктом дослідження являється спеціалізована школа №64, м. Київ побудована 1973 року. Досліджується кутова кімната на 4 поверсі з двома зовнішніми стінами. При зростанні теплового захисту огорожувальних конструкцій зростає середня радіаційна температура приміщення, що у свою чергу впливає на тепловідчуття людини та на показники теплового комфорту. А саме PMV – прогнозована середня оцінка тепловідчуттів людини та PPD – прогнозований процент незадоволених тепловим середовищем. Саме зміна цих показників оцінена у роботі. Ця зміна відбувається за рахунок зростання середньої радіаційної температури приміщення при підвищенні термічного опору огорожувальних конструкцій. Для обраної моделі дослідження визначено зміну PMV після утеплення до сучасних вимог [2]. Параметри довілля відповідають мінімальним за опалювальний період, а значення активності людини відповідає метаболізму $M=70 \text{ Вт/м}^2$, термічний опір одягу людини $I_{cl}=1 \text{ clo}=0,155 \text{ Вт/м}^2$, температура повітря у приміщенні приймається рівною 18°C . Розрахунок PMV та PPD здійснювався на основі методики, представленої у стандарті [1], за допомогою онлайн платформи [3].

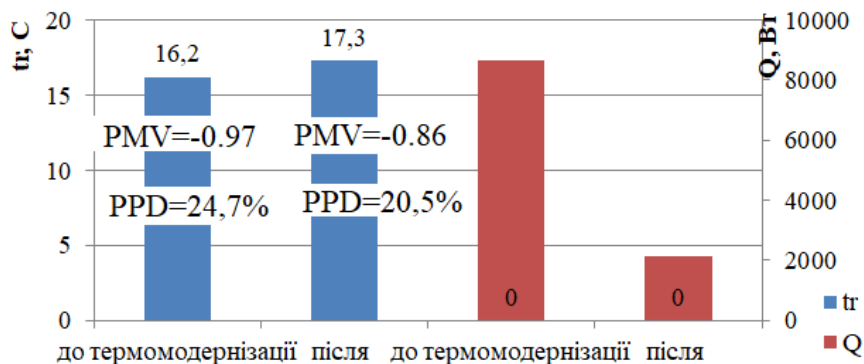


Рис. 1 – Зміна показників теплового комфорту при зміні теплоізоляції

На рис. 1 представлено результати зміну середньої радіаційної температури, тепловтрат будівлі та показників теплового комфорту. Встановлено, що термомодернізація дозволяє підвищити середню радіаційну температуру на 1 °С, при цьому PMV зростає від -0,97 до -0,86.

Список посилань

1. ДСТУ Б EN ISO 7730: 2011. Ергономіка теплового середовища. Аналітичне визначення та інтерпретація теплового комфорту на основі розрахунків показників PMV і PPD і критеріїв локального теплового комфорту. [Чинний від 2013-01-01]. – Київ: Мінрегіон України, 2012. – 74 с.
2. ДБН В.2.6-31: 2016. Теплова ізоляція будівель. [Чинний від 2017-04-01]. Вид. офіц. Київ: Міністерство регіонального розвитку будівництва та житлово-комунального господарства України, 2017. – 30 с.
3. Calculation of Predicted mean Vote (PMV), and Predicted Percentage Dissatisfied (PPD). [Електронний ресурс]. – Режим доступу: http://www.eat.lth.se/fileadmin/eat/Termisk_miljoe/PMV-PPD.html.

УДК 711.4 (477.51)

Завацький С.В., канд. фіз.-мат. наук, доцент
Павленко В.В., народний архітектор України, доцент
 Чернігівський національний технологічний університет, kaf.prom.byd@gmail.com

ГРАД ЧЕРНІГІВ: ІСТОРІЯ МІСТОБУДІВНОГО РОЗВИТКУ

Чернігів – одне з найдавніших міст України, розташований на високому правому березі річки Десна де вона круто повертає на південний захід. Існує декілька версій щодо походження його назви. Проте більш вірогідною є думка вчених, що назва Чернігова походить від імені або прізвиська Черниг (Черньга) першого поселенця, або старійшини роду на місці, де згодом і виникло місто.

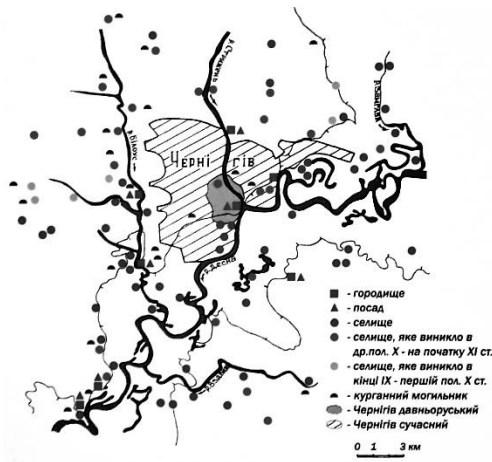


Рис. 1 – Околиці давньоруського Чернігова (за О. Шекуном) [1]

Археологічні дослідження на території міста віднаходили сліди поселень епохи неоліту і бронзи, городищ VII – VIII століть (рис. 1).

До кінця IX ст. Чернігів був центром Чернігово-Сіверської землі. Пізніше він увійшов до складу Київської Русі і почав швидко розвиватись. Так великі поселення, що склалися з городищ, розміщених на складній системі пагорбів поміж річками Стрижем і Десною, на початку X століття (907р.) поступово перетворилися у місто, яке за розмірами поступалося лише Києву.

Існування поселень і літописних сіл (Гостиничі, Гюричів, Святого Спаса, Семинь) підтверджується відомими курганними групами, що півкільцем охоплювали Чернігів по кордону його посаду Передгороддя (цей кордон майже співпадає з

існуючими вулицями Десняка, Любецькою, Вячеслава Чорновіла, Софії Русової, Любомира Боднарука і Олександра Молодчого). Загалом заселену територію міста визначали шість курганних груп, серед яких найбільш відомим є некрополь IX-XI ст. на Болдиній горі, згадка про який міститься в літописі від 1069 р. Цей комплекс пов'язаний із давнім поселенням на Подолі (східна частина сучасної Лісковиці).

Слід зазначити, що на організацію забудови поселень VII-IX ст. вплинув подвійний характер життя Давньоруської держави: напівпатріархальний та напівфеодалний. Це зумовило співіснування двох типів поселень – укріплених городищ і навколишніх незахищених селищ.

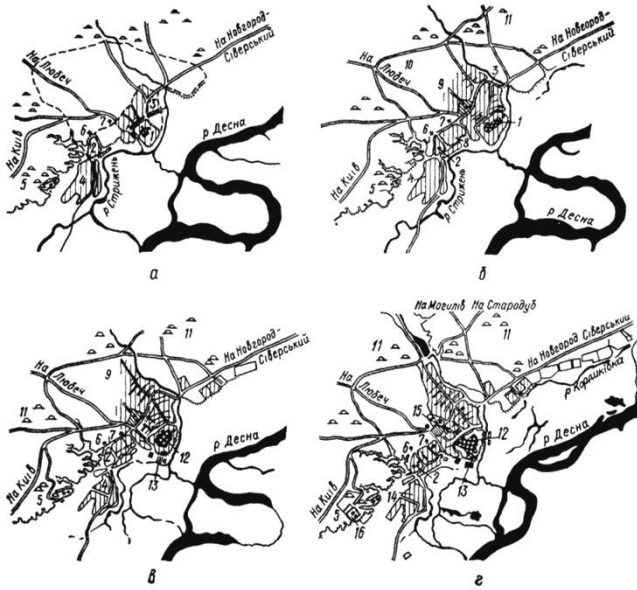


Рис. 2 – Історичний розвиток міста :
a – XI – перша половина XII ст.; *б* – друга половина XII – початок XIII ст.;
в – XVI ст.; *г* – XVII – перша половина XVII ст. 1 – Дитинець-Кремль; 2 – Єлецька гора; 3 – Окольне місто; 4 – Поділ; 5 – Болдіні гори; 6 – курган Чорна могила; 7 – курган княжни Чорни; 8 – Третяк; 9 – Передгороддя; 10 – князівська садиба; 11 – групи курганів XI – XII ст.; 12 – фортеця; 13 – Солдатська слобідка; 14 – Лісковиця (колишній Поділ); 15 – П'ятницький дівочий монастир; 16 – Троїцько-Іллінський монастир [2]

Місто у X на початку XI століть було забудовано спорудами із дерева і землянками. Лише у першій третині XI ст. з розвитком міжнародних зв'язків Київської русі та прийняттям християнства в Чернігові почали з'являтися кам'яні споруди.

З 1024 р. коли першим, відомим за літописом Чернігівським князем став Мстислав, син Володимира Мономаха, центр Чернігова (Кремль-Дитинець) розмістився на місці поселення VII-IX ст. на вигідному в стратегічному плані пагорбі (сучасний Вал). За 10 років правління Мстислав укріпив Чернігів могутніми валами і ровами, збільшив площу Дитинця і заснував головний храм міста і князівства – Спаський собор (1036р.).

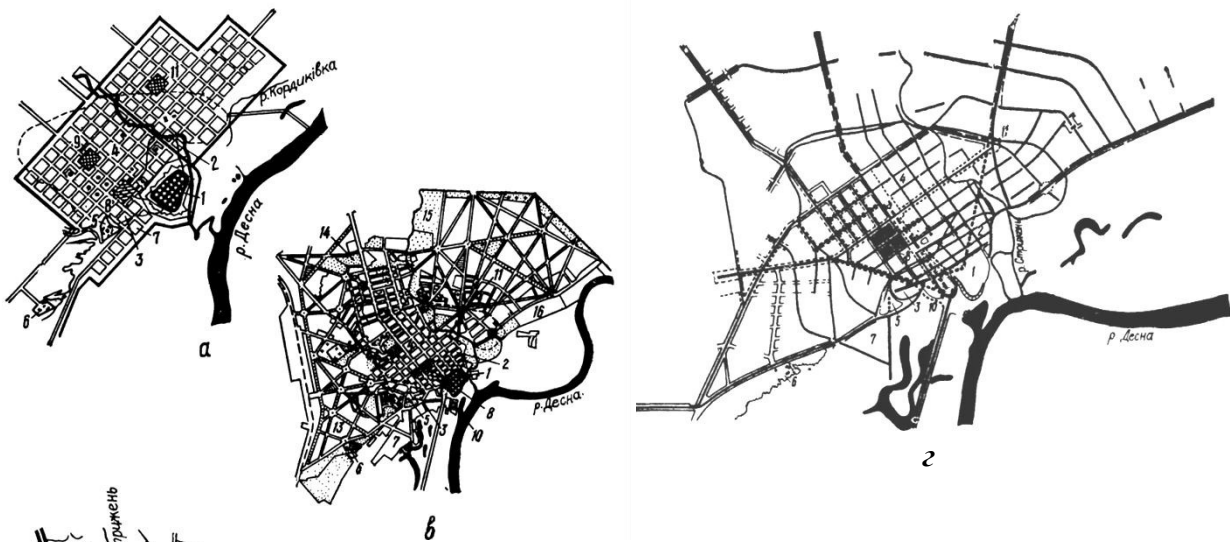


Рис. 3 – Розвиток планування Чернігова:
a – 1786 р.; *б* – 1803 р.; *в* – 1924 р. (автор М. Трубін); *г* – 1945 р. (автор Н. Панчук); 1 – Дитинець; 2 – Окольне місто; 3 - Третяк; 4 – Передгороддя; 5 – Єлецький монастир; 6 – Троїцько-Іллінський монастир; 7 – Поділ (Лісковиця); 8 – Красна площа; 9 – Олександрівська площа для ярмарок; 10 – Солдатська слобідка («Кавказ»); 11 – пл. П'ять кутів; 12 – пл. ім. 25 Жовтня; 13 – робітничє містечко; 14 – Красний хутір (колишня Швейцарівка); 15 – Яловщина; 16 – Бобровиця [2]

У 1054 р. Чернігівськими князями стають нащадки Ярослава Мудрого (Святославичі), за яких будуються храми й палаци: Борисоглібський собор (1123 р.) церкви Михайла (1174 р.), Благовіщення (1186 р.), а на початку XIII ст. – церква П'ятниці на торгу.

Татаро-монгольська навала на довгий час перервала культурний розвиток міста [3]. Але в XVII–XVIII століттях знову з'являються архітектурні шедеври: житловий будинок полковника Якова Лизогуба, Колегіум із знаменитими керамічними рельєфами. Чудові, неповторні ансамблі Єлецького монастиря (XI–XVIII ст.), Болдиної гори з безліччю старовинних могил і невеличкою церквою Іллі, від якої йде підйом до Троїцько-Іллінського монастиря (XI–XVIII ст.). Корпуси келій, храми, трапезна разом з ажурною легкою дзвіницею складають виразний ансамбль, що надає місту особливої краси.

До планування і забудови міста Чернігова в період XVIII–XIX ст. причетні А. Захаров, І. Григорович-Барський, А. Карташевський, А. Куцевич, Д. Єфимов, П. Демут-Малиновський та інші.

XX століття ознаменовано новими ідеями і проектами, новими будовами і трагічними руїнами (1918-1920; 1941-1943 рр.)

Чимало радянських містобудівників вклали свою працю і талант в генеральні плани, проекти детального планування міста. У 1922-1924 роках М. Трубіним розроблено схему планування Чернігова до 1954 р. У 1935-1937 роках Діпромiстом (Київ) було створено «Проект соціалістичної реконструкції Чернігова» (автор О. Касьянов, співавтор А. Глузман) за яким розпочалась реконструкція центру міста.

Архітектори Діпромiста неодноразово складали генеральні плани Чернігова. Одразу після другої світової війни генеральну схему його планування запропонувала архітектор Н. Панчук з пробивкою алеї від Червоної площі до Катерининської церкви. Нові плани розвитку Чернігова з'явилися і коригувалися у 1948р, 1954р, 1958р, 1965р, 1980р, 1984р, 2004р, 2014 роках.



а)



б)

Рис. 4 – Плани забудови території Чернігова наприкінці XX і початку XXI ст.: а – проект генплану Чернігова 1984 року з виходом забудови на лівий берег Десни (Діпромiсто, автори: І.Х.Кискін, В.В.Павленко, О.Г.Меженний); б – генплан 2014 р.

Генеральний план 1984 року (рис. 4, а) вперше запропонував вихід з забудовою на лівий берег Десни [4]. На жаль в наступних генеральних планах ця ідея не знайшла свого

продовження. Проте архітектори і міська влада не припиняють працювати над питаннями подальшого раціонального розвитку історичного міста Чернігова (рис. 4, б).

Список посилань

1. Леп'явко С. Чернігів. Історія міста – Науково-популярне видання. / Леп'явко С. – Київ, Темпора, 2012. 432 с.
2. Карнабіда А. А. Чернігів: Архітектурно-історичний нарис./ А. А. Карнабіда. – 2-е вид., перероб. і доп. – К. : Будівельник, 1980. – 128 с.
3. Логвин Г. Н. Чернигов, Новгород-Северский, Глухов, Путивль. / Г. Н. Логвин. – М., «Искусство», 1965. – 252 с.
4. Павленко В. В. Где сегодня строить в Чернигове! [Текст] / В. В. Павленко // Строительство и архитектура. – 1988. – № 1. – С. 6 – 7.

УДК 539.3:534.1

Дубенець В. Г., докт. техн. наук, професор
Савченко О. В., канд. техн. наук, доцент
Деркач О. Л., асистент

Чернігівський національний технологічний університет, derkach.oleh@gmail.com

НЕСТАЦІОНАРНІ ДЕМПФІРОВАНІ КОЛИВАННЯ СПОРУДИ З УРАХУВАННЯМ ВЗАЄМОДІЇ З ОСНОВОЮ

Здатність конструкцій опиратися дії нестационарних навантажень, зокрема сейсмічних, є визначальним фактором їх надійності. Задачі розрахунку динаміки споруд з урахуванням взаємодії з основою розглядалися у багатьох роботах [1]. Розглянемо задачу визначення реакції споруди на дію сейсмічного навантаження з урахуванням взаємодії з дисипативною основою. Для отримання розрахункових рівнянь системи застосовано методику скінченно-елементного моделювання у просторі інтегральних перетворень Фур'є [2, 3].

Математична модель системи (рис. 1) складається з двох підконструкцій: скінченно-елементної моделі споруди з фундаментом, яка поділена на 80 стержневих скінченних елементів та моделі ґрунтової основи, яка складається з 16 скінченних елементів. Матриці жорсткості стержневого скінченного елемента, який працює на згин, розтяг-стиск і кручення, наведено у роботі [4, с. 61].

Скінченно-елементні рівняння динаміки системи у частотному просторі мають вигляд:

$$\begin{bmatrix} \hat{K}^{(11)} - \omega^2 M^{(11)} & \hat{K}^{(12)} \\ \hat{K}^{(21)} & \hat{K}^{(22)} \end{bmatrix} \begin{bmatrix} \hat{q}^{(1)} \\ \hat{q}^{(2)} \end{bmatrix} = \begin{bmatrix} 0 \\ \hat{F}^{(2)} \end{bmatrix}, \quad (1)$$

де $\hat{K}^{(11)}$, $\hat{K}^{(22)}$ – частотно-залежні комплексні матриці жорсткості споруди та основи відповідно;

$\hat{K}^{(12)} = (\hat{K}^{(21)})^T$ – матриці зв'язку споруди з основою і навпаки;

$M^{(11)}$ – матриця мас споруди;

$\hat{q}^{(1)}(\omega)$, $\hat{q}^{(2)}(\omega)$ – вектори вузлових переміщень споруди та основи;

$\hat{F}^{(2)}$ – зображення Фур'є вектора вхідного кінематичного сейсмічного навантаження, яке діє на основу;

ω – колова частота.

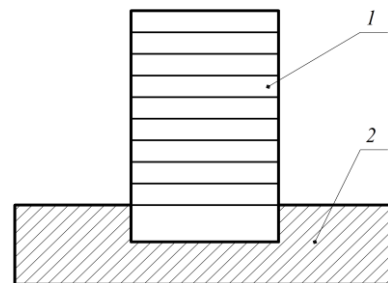


Рис. 1 – Модель системи, яка складається зі споруди 1 та основи 2

Із системи (1) визначається вектор частотних зображень вузлових переміщень основи:

$$\hat{q}^{(2)} = -\left(\hat{K}^{(22)}\right)^{-1} \hat{K}^{(21)} \hat{q}^{(1)} + \left(\hat{K}^{(22)}\right)^{-1} \hat{F}^{(2)} \quad (2)$$

Після підстановки рівняння (2) у перше рівняння системи (1) отримаємо частотне зображення вектора вузлових переміщень споруди з урахуванням взаємодії з основою:

$$\hat{q}^{(1)} = -\left(\hat{K}^{(11)} - \hat{K}^{(12)} \left(\hat{K}^{(22)}\right)^{-1} \hat{K}^{(21)} - \omega^2 M^{(11)}\right)^{-1} \hat{K}^{(12)} \left(\hat{K}^{(22)}\right)^{-1} \hat{F}^{(2)}. \quad (3)$$

Перехід до часового простору здійснюється за допомогою алгоритму швидкого оберненого перетворення Фур'є, застосованого до вектора вузлових переміщень споруди (3):

$$q^{(1)}(t) = IFFT\left[\hat{q}^{(1)}(\omega)\right] \quad (4)$$

Власні форми коливань споруди показано на рис. 2. Результати розрахунку реакції конструкції на дію сейсмічного навантаження наведено на рис. 3.

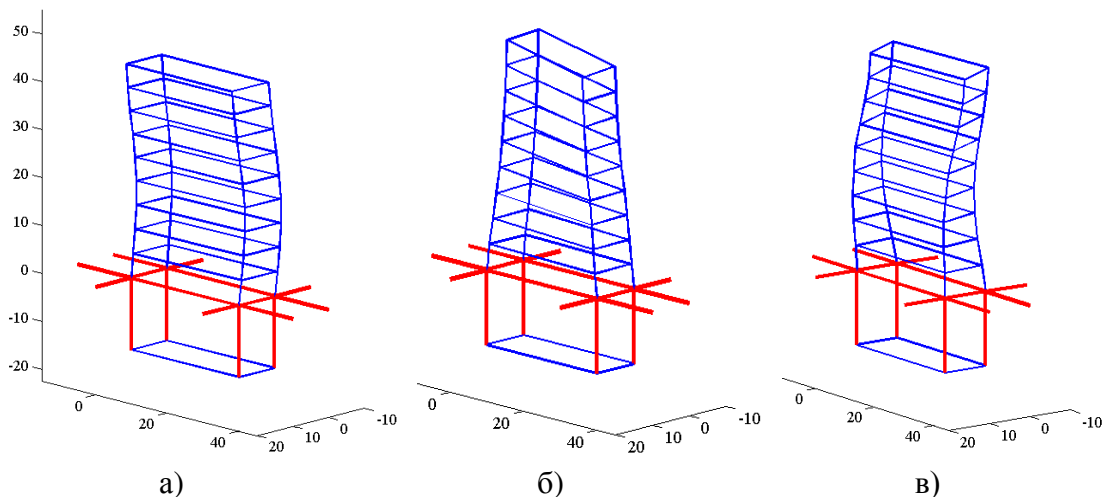


Рис. 2 – Власні форми коливань споруди на відповідних частотах з урахуванням взаємодії з основою: а) 0,83 Гц; б) 1,40 Гц; в) 2,11 Гц

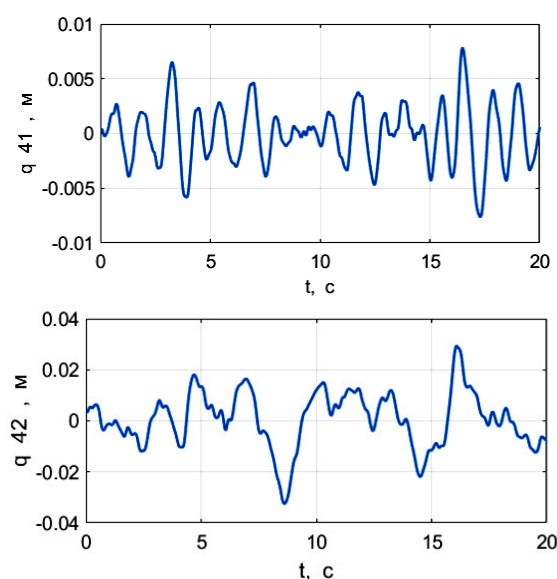


Рис. 3 – Коливання споруди у горизонтальній площині при дії сейсмічного навантаження з урахуванням її взаємодії з дисипативною основою

Таким чином, на прикладі простої споруди розглянуто задачу розрахунку нестационарних коливань від дії кінематичного навантаження довільного спектрального складу, яке моделює сейсмічне навантаження, з урахуванням пружно-дисипативної взаємодії споруди з основою. Слід зазначити, що одним із визначальних чинників у достовірності отриманих результатів є коректність експериментально визначених комплексних модулів матеріалу основи і конструкції. Розглянута методика може бути узагальнена на більш складну математичну модель основи і споруди.

Список посилань

1. Тяпин А. Г. Расчет сооружений на сейсмические воздействия с учетом взаимодействия с грунтовым основанием. / А. Г. Тяпин. – М.: Изд-во АСВ, 2013. – 389 с.
2. Дубенец В. Г. Пассивное демпфирование композитных конструкций. / В. Г. Дубенец, В. В. Хильчевский. – К.: Вища шк., 1995. – 226 с.
3. Савченко Е. В. Пассивное демпфирование колебаний композитных конструкций: монография. / Е. В. Савченко. – Нежин: “Аспект-Поліграф”, 2006. – 232 с.
4. Постнов В. А. Метод конечных элементов в расчетах судовых конструкций. / В. А. Постнов, И. Я. Хархурим. – Л.: Судостроение, 1974. – 344 с.

СЕКЦІЯ 7
**«ІНФОРМАЦІЙНА БЕЗПЕКА. ІНФОРМАЦІЙНІ ТЕХНОЛОГІЇ,
АВТОМАТИЗОВАНІ КОМПЛЕКСИ, ВИМІРЮВАЛЬНІ СИСТЕМИ,
ІМІТАЦІЙНЕ МОДЕЛЮВАННЯ ТА ОПТИМІЗАЦІЯ»**

УДК 007:621.391

К. Krasovska, Ph.D. candidate

Taras Shevchenko National University of Kyiv, katerina.krasovska@gmail.com

CYBERSECURITY IN BANKING SECTOR. LONG-TERM PERSPECTIVE

Nowadays, cybersecurity is growing risk area for all businesses. Over the past year it has become obvious that there are number of gaps in cybersecurity protection in the banking sector.

An increasing amount of banking takes place online. Banks can offer increased access and convenience to customers because of this digitization; however, this has also opened the door to increased online security risks.

Cyber-attacks can take on many forms, based on the number of recent attacks, it is fair to estimate that many banks are unprepared to deal with major cybersecurity attacks, the most vivid example was the attack of virus Petya which appeared in July 2017 and showed the terrible weakness of Ukrainian critical infrastructure and financial sector as its part. In order to protect we need to create cybersecurity strategy and implement its components all over the country, including banks and financial institutions [1].

An effective cybersecurity strategy will involve devising a combination of defence, assurance and resilience. Although outsourcing cybersecurity can be of huge benefit, there needs to be a radical change of mind-set across the banking operational infrastructure in tackling cyber-threats comprehensively. Cybersecurity should be applied as a reported metric – with an expectation of a certain standard on all levels, departments and projects. It is not as simple as signing a contract with a cybersecurity firm or buying their suite of tools [2]. A standardised, systematic approach should be set in place so that each attack is not treated with an ad hoc procedure but with a pre-determined action plan that has pre-allocated roles and responsibilities in the event of cyber-attacks.

Banks have invested significant amounts of cybersecurity spending over the past few years. However, the risk exposure has been growing at a faster pace than this investment. In other words, the gap between the investments in technology, labour and processes designed to mitigate cybersecurity vulnerabilities and relevant threats is widening.

Today, the intense competitiveness of financial services demands a constant search for cost-effective ways to improve performance and deliver new, innovative products and services to meet customer demands while retaining loyalty and trust. However, as financial services organizations forge new initiatives to drive business growth they are navigating a landscape marked by numerous challenges.

The underground financial fraud community has become increasingly organized, facilitating an expanded reach. Trojans targeting financial institutions have become one of the most prevalent threats on the internet today. As reported in the 2014 Symantec State of Financial Trojans report, the number of financial Trojans dropped by 53 percent in 2014. Android banking Trojans, such as the Android.iBanking Trojan, specialize in stealing banking information by intercepting SMS messages and continue to make the rounds[3].

Internet banking is at the core of banking – in five years, three of every four customer interactions will be online or mobile. Financial firms know they must move to mobile platforms or risk losing an entire generation of consumers to new, digital-native startups. But location-independent devices open a new set of security vulnerabilities, such as:

- Untested or insecure applications on mobile devices that may leak data or be vulnerable to misuse or attack.
- Inadequate authentication on devices and networks, granting unauthorized users access to data stores.
- Inconsistent protection of information on employee devices, customer devices, and company-owned devices used in branches and elsewhere.

To prevent and predict cyberattacks, banks need to introduce and develop the following protection methods and technologies [3].

1) Strong authentication and certificate management across devices, applications and users, including multi-level access control by identity and role and expansion of customer access controls.

2) Data protection solutions on shared devices, for example tablet computers used by staff and customers at branch offices.

3) Two-factor authentication options for high-value or high-sensitivity transactions, or available as a customer benefit.

Advanced authentication offers much greater protection than traditional security and anti-fraud approaches. A key advantage is that it is individualized for each user, and as a result resists the industrial-style automation that characterizes mass attacks. More than just identity management, advanced authentication methodologies monitor users' attributes and behaviors to keep imposters from accessing infrastructure and data.

Automation of security response and mitigation processes has lagged behind monitoring and alerting, but is due for a change. Once feeds, log data and human intelligence are combined into a sophisticated threat detection and discrimination mechanism, the stage is set for automated response. For example, upon identifying a bad actor by IP, URL or any other security control, an automated solution could not only block the activity and send an alert, but also isolate the affected system from the network, image the system for forensics, rebuild it to a known good state and bring it back online.

Financial firms collect enormous volumes of security information, including endpoint and network device logs, asset databases, user data and much more. Modern data-mining and visualization techniques, accelerated by rules-based engines and machine-learning algorithms, have the potential to identify high-risk outliers with sensitivity unknown today. Traditionally a labor intensive process, cybercrime analysis will increasingly leverage the use of Big Data [4]. The use of powerful, real-time analytics across multiple data sets – both structured and unstructured – will vastly improve the quality and speed of real-time cyber threat analysis while greatly reducing overall cost.

Confronted with stringent regulations and fragmented line-of-business operations and pressured by increased competition and changes in consumer expectations and behavior, financial services firms need to adopt new strategies in order to innovate and modernize. Financial institutions are looking to take advantage of mobile, cloud, social and other technical trends in order to reignite growth and build customer trust, but must contend with evolving and increasing complex cyber threats. IT Security plays a strategic role in providing the cover that financial services firms need in order to conduct business efficiently and securely. By forging strong security and risk management programs, IT Security empowers financial firms to innovate and compete with confidence.

List of references

1. [Namestnikov](#) Y. Cybercriminals vs financial institutions in 2018: what to expect [Electronic resource] / [A.Gostev](#), [D.Bestuzhev](#) // Kaspersky Security Bulletin. – 2017. – Mode of access: <https://securelist.com/cybercriminals-vs-financial-institutions/83370/>
2. Anderson, Ross Why Information Security is Hard – An Economic Perspective [Text] / R.Anderson // 17th Annual Computer Security Applications Conference, December 10-14, 2001: Proceedings. – 2001. – p. 1-8
3. Bank for International Settlements and Board of the International Organization of Securities Commissions: [Guidance on Cyber Resilience for Financial Market Infrastructures](#) [Electronic resource] – Mode of access: <https://www.iosco.org/library/pubdocs/pdf/IOSCOPD535.pdf> . – Last access: 2018.

4. FinTech Futures: Clever banking with artificial intelligence [Electronic resource] – Mode of access: <https://www.bankingtech.com/2016/06/clever-banking-with-artificial-intelligence/>. – Last access: 2018

УДК 004:021

Sinkevych O.V., Master of Information Technology, PhD student
IT Department, Ukrainian National Forestry University, oleksiy1694@gmail.com

SOFTWARE AND ALGORITHMIC SUPPORT FOR WORKING WITH CELLULAR AUTOMATA

The primary objective of this work is the allocation of a fixed size timber on 3D cubes, which then will be used for distribution in 2D neighborhood von Neumann. For the distribution of lumber, it is necessary to take into account a number of rules, among which:

- It is necessary to divide the stack on a certain number of lumber, which will be divided into 3D cubes of the same size.
- The number of 3D cubes is limited and is determined by the cutoff density that is given in advance.
- The cut density should be sufficiently small to ensure that there are enough 3D cubes in the depth of the lumber.

In order to comply with the above rules it was decided to cut the lumber according to the scheme of uniform section with identical parts. The selected lumber has the following dimensions: height and width of 100 mm, and length 1 m.

Further, according to the developed software application, the form of which is shown in Figure 1, the calculation of the number and size of 3D cubes was performed. Consequently, with such dimensions of the lumber can be built 3D cubes, which can have 15 different sizes of external facet. If we take the largest dimension of the facet, which is 100 mm, then we will have only 10 cubes, which of course is not enough.

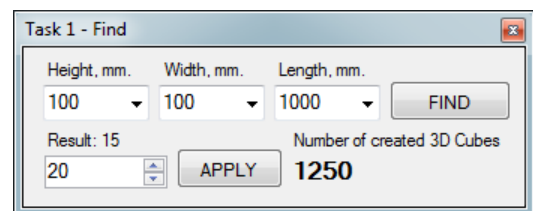


Fig. 1 – View of the software application that is used to calculate the number of required 3D cubes

When selecting the size of facet at 0.25 mm, we get 640 million 3D cubes, the calculation of which, even on powerful computers take long. That is why it was decided to select 3D cubes, the outer edges of which have a size of 20 mm. With such dimensions of external facet, the total number of 3D cubes will be 1250 pieces. After calculation of the required 3D cubes were made the timber section of a given size. This process is fully automated and was achieved by using developed software application that uses capabilities of the SolidWorks API.

The following parameters that will be assigned to 3D cubes include: Height, length and width are given according to the size of created 3D cubes, for example, 20 mm; Wood species; Initial temperature and humidity. If they are different, then it is necessary to uniform distribution along the length of a given timber. The rest of the initial parameters are transmitted to the airspace surrounding the stack. Air space similarly will be presented as an array of 3D cubes of the same size. This representation will allow us to calculate a mathematical model that serves to change the parameters of the drying agent in space and time.

Consequently, when we having 3D cubes, it is necessary to make their transformation in order to represent them in the form of 2D squares. This step is very important and necessary, because with this transformation we will be able to use cellular automata.

To represent cellular automata, we can use one of the two most popular 2D nodes, namely 2D Moore's area and 2D Von Neumann Fields. If we talk about the Moore countryside then it represents a set of eight cells on a square parquet, having a common vertex with this cell. In turn,

the von Neumann occipital represents a set of four cells on a square parquet, having a common side with this cell. It is clear that in order to accomplish this task, the 2D field of von Neumann is best suited to the 1st order.

Therefore, we can see how one 3D cube facet can affect to another. Based on these relations was developed a general scheme for the internal and external facet of the created 3D cubes. The form of this schema is shown in Figure 2. The values of X [1-6] are the own facet of the selected 3D cube, and the value Y [1-6] is the facet of the outer 3D cube that is adjacent to the selected one.

Consequently, each facet of the selected 3D cube can have a relation with only one facet of the outer 3D cube.

To solve this problem, it is necessary to develop several basic classes. With these classes, you can implement a scheme of interconnections between the faces of 3D cubes. The graphical relationship between the above-described classes is shown in Figure 3.

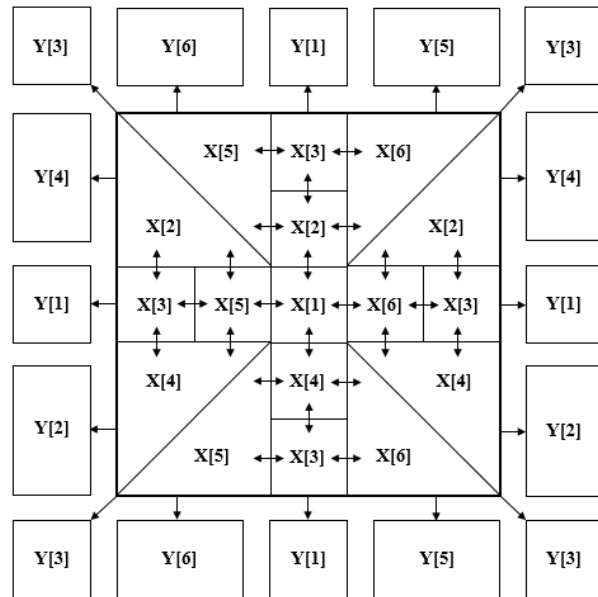


Fig. 2 – General scheme for the internal and external facet of the created 3D cubes

As a result of this work, was developed a concept for using the cellular automata for the study of three-dimensional objects. In addition, was created a software with which you can download a 3D model of lumber piles and instantly calculate the number of possible variants of cutting each of the lumber into 3D cubes of the same size. The cutting process takes place using the SolidWorks API.

The resulting 3D cubes were presented in the form of 2D neighborhood of von Neumann 1st order. Another important task that was accomplished in this work is the development of system classes, their further description, and a description of their interactions.

In general, in this work, we examined the possibilities of using the theory of cellular automata in studying models presented in a three-dimensional coordinate system. To study this concept, by conducting various types of experiments, was created an appropriate software in environment Microsoft Visual Studio C#.

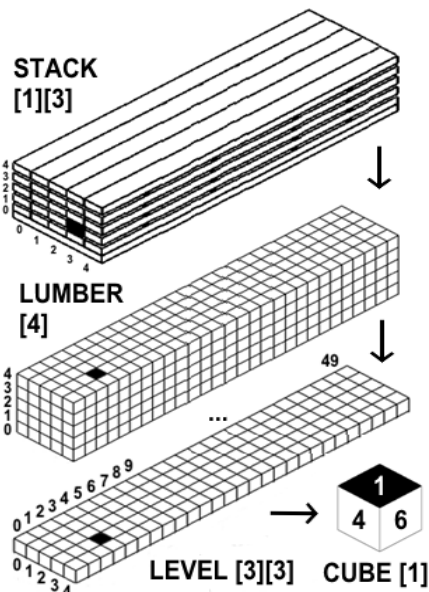


Fig. 3 – Graphic interrelation between developed classes

List of references

1. Toffoli T., Margolus N. A Cellular Automata Machine. – M.: WORLD, 1991. – 280 p.
2. Wolfram S. A new kind of science. - Wolfram Media Inc., Champaign, Ill., USA.2002.
3. Y. Sokolovskyy. Software for Automatic Calculation and Construction of Chamber Drying Wood and its Components / Y. Sokolovskyy, O. Sinkevych // Перспективні технології і методи проектування МЕМС : матеріали XII міжнародної конференції МЕМСТЕХ 2016, Львів, Україна – Видавництво Львівської політехніки, 2016. – С. 209–213.
4. Y. Sokolovskyy. Automated System for Modeling and Optimization Aerodynamic Processes in CAD of Drying Chambers / Y. Sokolovskyy, O. Sinkevych // САПР у проектуванні машин. Питання впровадження та навчання : матеріали XXIV Міжнародної українсько-польської науково-технічної конференції CADMD 2016, Львів, Україна – Видавництво НУ "ЛП", 2016. – С. 31–38.

5. Y. Sokolovskyy. Calculation of the Drying Agent in Drying Chambers / Y. Sokolovskyy, O. Sinkevych // Матеріали XIV-ї Міжнародної науково-технічної конференції "CADSM-2017", Поляна, Україна – Видавництво ПП "Вежа і Ко", 2017. – С. 27 – 31.

УДК 681.518.3: 543.068.3

Tychkov V.V., ph. D, Senior Lecturer
 Halchenko V.Ya., D.S., Professor
 Trembovetska R.V., ph. D, Associate Professor
 Kunytska L.H., ph. D., Associate Professor
 Cherkassy State Technological University, tvvpanda@ukr.net

THE USE OF A SINGLE-PARAMETRIC REGRESSIONAL ANALYSIS FOR CHROME(VI)-SELECTIVE ELECTRODE MANUFACTURE PARAMETERS OF MODELING AND OPTIMIZATION

The use of ion-selective electrodes (ISE) in the flow-injection method extends the range of application of potentiometric methods of analysis in technological processes and systems of automatic control of the chemical, light, processing and food industries. To provide information and measurement systems for water quality control, various solid-state ISEs with an increased selectivity coefficient have been developed [1-2]. Solid-state electrodes can be made from various materials and in different ways [Patent UA 3914]. By selecting a suitable material, almost any membrane electrode reversibly functioning with respect to any type of ion can be created. The greatest phytotoxicity in chromium compounds is hexavalent chromium, since it is an anion of chromic acid and is practically not fixed by soil colloids bearing predominantly a negative charge. To ensure information environmental safety in industry, we made a chrome(VI)-selective electrode using the method of anodic polarization of electrode-active substance $PbCrO_4$. A powder of finely dispersed metallic lead with a binder polymer was chosen as the basis of the ISE.

Figure 1 shows the dependences in the coordinates of the values of pCr(VI) corresponding to the potential values in mV.

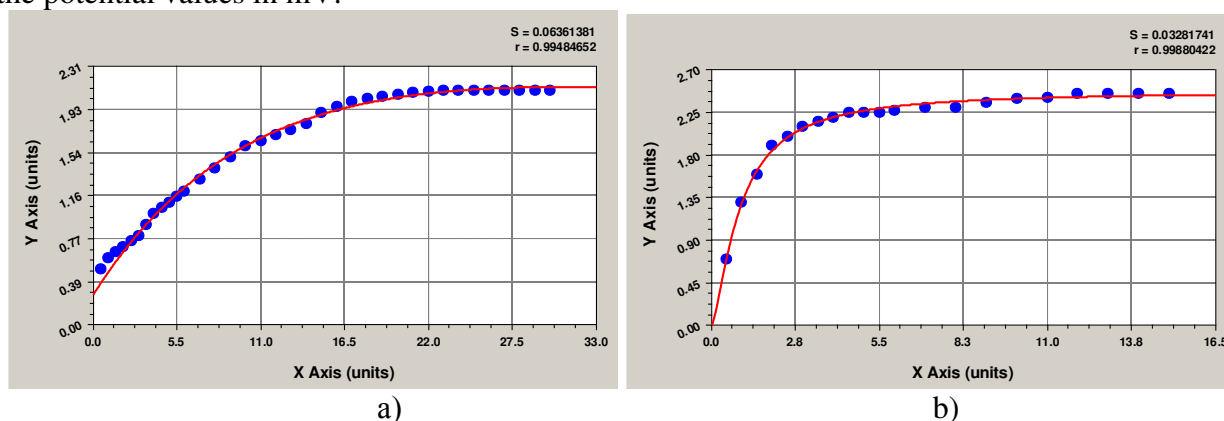


Fig.1 – Dependences in the coordinates of the values of pCr(VI) corresponding to the potential values in mV: a) for 10 μ A, b) for 20 μ A

Tables 1 and 2 show the mathematical models of the anodic polarization of the electrode-active substance $PbCrO_4$ ranked by the correlation coefficient using single-parameter regression analysis.

The calculation of the anode polarization time at 10 mA is 1340 seconds; at 20 mA, it is 289 seconds. The thickness of the electrode-active substance $PbCrO_4$ in the first case was 10^{-4} cm, in the second case $1.34 \cdot 10^{-4}$ cm at an anode polarization voltage of 1.8 V. The electrode area was 0.038 cm^2 . The resistance of the electrode is 13 M Ω . In the second case, with a decrease in time

by a factor of 4, the polarization of the electrode-active material occurs rapidly with the subsequent detachment of the electrode itself.

Table 1 – Regression models for current density of 10 $\mu\text{A}/\text{mm}^2$, which are ranked by the correlation coefficient. No weighting used.

Rank	Model family	Model equation	Coefficient Data	Correlation Coefficient	Standard Error
1	Rational Function	$y = \frac{a + bx}{1 + cx + dx^2}$	a =0.26857202 b =0.22933477 c =0.050633086 d =0.00093894765	0.9948465	0.0636138
2	Exponential Association (3)	$y = a(b - e^{-cx})$	a =1.9585329 b =1.1293853 c =0.11641167	0.9945055	0.0647061
3	3rd degree Polynomial Fit	$y = a + bx + cx^2 + dx^3 + \dots$	a =0.30991959 b =0.18580957 c =-0.0064485798 d =7.5131655·10 ⁻⁵	0.9945676	0.0653078
4	MMF Model	$y = \frac{ab + cx^d}{b + x^d}$	a =0.16720273 b =8.0240498 c =2.8598083 d =0.94709159	0.9932694	0.0726703
5	Quadratic Fit	$y = a + bx + cx^2$	a =0.38975884 b =0.14785349 c =-0.0031264694	0.9921311	0.0773892
6	Sinusoidal Fit	$y = a + b \cos(cx + d)$	a =-7.832466 b =9.9727684 c =0.025458059 d =-0.59982119	0.9916832	0.0807486
7	Logistic Model	$y = \frac{a}{(1 + be^{-cx})}$	a =2.0972944 b =3.5106934 c =0.24668648	0.9893474	0.0899801
8	Exponential Association	$y = a(1 - e^{-bx})$	a =2.1311064 b =0.14961834	0.9861538	0.1010279

Table 2 – Regression models for current density of 20 $\mu\text{A}/\text{mm}^2$, which are ranked by the correlation coefficient. No weighting used

Rank	Model family	Model equation	Coefficient Data	Correlation Coefficient	Standard Error
1	MMF Model	$y = \frac{ab + cx^d}{b + x^d}$	a =-0.0047262335 b =0.90884834 c =2.4712713 d =1.4316027	0.9988042	0.0328174
2	Exponential Association	$y = a(1 - e^{-bx})$	a =2.3698987 b =0.74071509	0.9959037	0.0575814
3	Exponential Association (3)	$y = a(b - e^{-cx})$	a =2.3604005 b =1.0042649 c =0.73700304	0.9959113	0.0590221
4	Rational Function	$y = \frac{a + bx}{1 + cx + dx^2}$	a =-0.050576924 b =2.5299951 c =0.87988542 d =0.0066658163	0.9959108	0.0606430
5	Logistic Model	$y = \frac{a}{(1 + be^{-cx})}$	a =2.3184362 b =6.0420565 c =1.7083576	0.9802390	0.1292458

Thus, mathematical models of anodic polarization of electrode-active substance PbCrO_4 for creating Cr(VI)-selective electrode on the basis of one-parameter regression analysis were obtained. The parameters of obtaining an ion-selective electrode with the Cr(VI)-function are

optimized on the basis of a rational choice of the current density, voltage and the time of its manufacture.

References

1. Tychkov, V.V. Methods for Improving Primary Transducers Quality in the Systems of Automatic Process Water Control: *thesis for the degree of candidate of technical sciences, specialty 05.13.05 – computer systems and components*; Cherkasy State Technological University. Cherkasy, 2017. 20 p. (in Ukrainian).
2. Tychkov V.V., Trembovetska R.V., Halchenko V.Ja. Criteria for the Selecting Parameters Anode Polarization Process of Substances on the Ion-Selective Electrodes Surface // *Ecological Science (Екологічні науки)*. - № 2 (20). – 2018. (in press).

UDC 62-519 / 62-531.6

Pakhaliuk B.P., master student
Khomenko M.A., PhD
Revko A.S., PhD
Husev A.A., PhD

Chernihiv National University of Technology, bohdan.pakhaliuk@gmail.com

DISTRIBUTED AUTONOMOUS DELIVERY SYSTEM BASED ON MOBILE ROBOTS WITH WIRELESS CHARGING

Nowadays with increasing amount of parcels around the world big courier deliver services meet problems with sorting systems. Conveyor is well known and commonly used solution in this case. It is simple to implement and use. But main disadvantage of such approach is the fact that system has fixed amount of inputs and outputs. Every day load on separate parts of conveyor system is not fixed. While production of conveyor system it is quite complex to determine design that would be able flexibly adapt to variable load.

At this moment many companies give preference to systems based on mobile robots. So called line following robots (where robot follows colored lines on the floor) are commonly used due to the simplicity of construction. The next step was made by using cameras to track position of each robot. This gives ability to make the system that can dynamically change its structure and adapt to current needs. Companies like Amazon have made a big step in this area and showed advantages of such approach [1].

This paper presents delivery system based on two wheeled mobile robots. The detailed diagram of this system is shown in the fig.1.(a) and fig.1.(b).

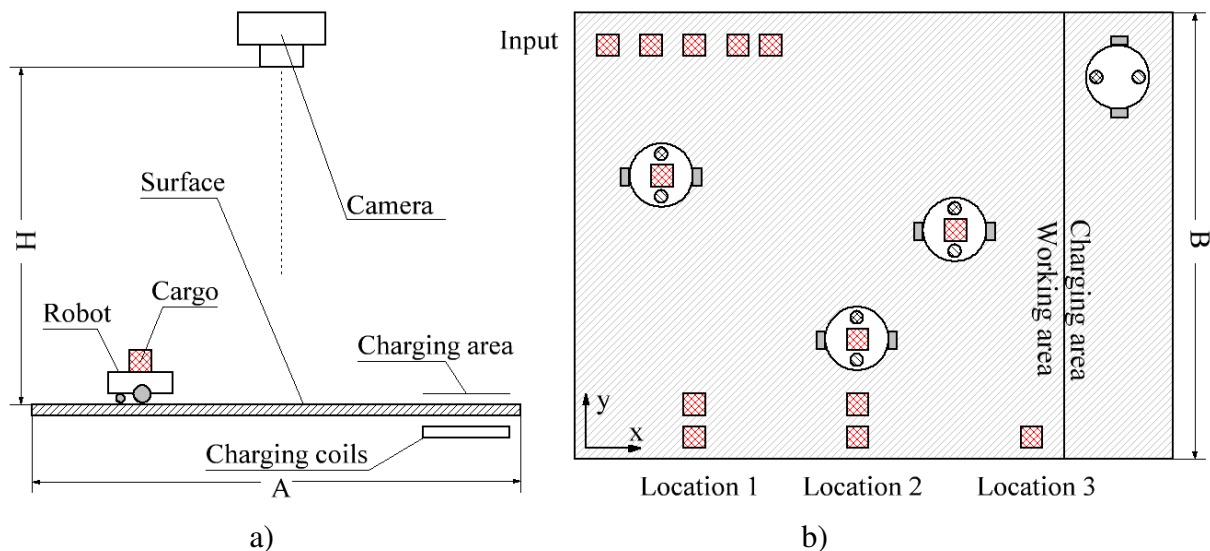


Fig. 1 – Appearance of delivery system front view a) top view b)

The main part of sorting system is based on the array of two wheeled mobile robots [2]. Due to their full maneuverability they can move around all working area and carry baggage to every place.

To avoid collisions in robots movement and improve overall effectiveness of the system the program for personal computer was written. By the means of cameras program knows the exact position of each robot and can find the best trajectory for them all. To estimate the position of robots they have special colored marks on the top. Such approach was practically verified in [4].

Next problem that should be solved is power supply of the robot. As it is fully mobile it has no external wires that could be used for power supply. In this case accumulator can be used, but its charging is major issue. Nowadays quite popular approach to solve this task is wireless charging. As there is no need to have direct contact charging can be even made while robot is moving. Power transfer is made by the means of specially designed transmitting and receiving coils. Main drawback of such approach is high price of the system due to amount of transmitting coils that should be used. For low cost systems it would be better to make special charging areas. The level of charge is monitored by the control program. When this level is low the robot is directed to the charging area and its duties are taken over by another robot.

The main part of charging device is z-source converter. In this topology z-source network is acting as quasi sinusoidal generator and its inductances are used as transmitting coils to transfer energy to the robot. In the receiver the current is rectified and filtered before being used for charging accumulators of the robot.

Fig. 2 represents functional diagram of delivering system.

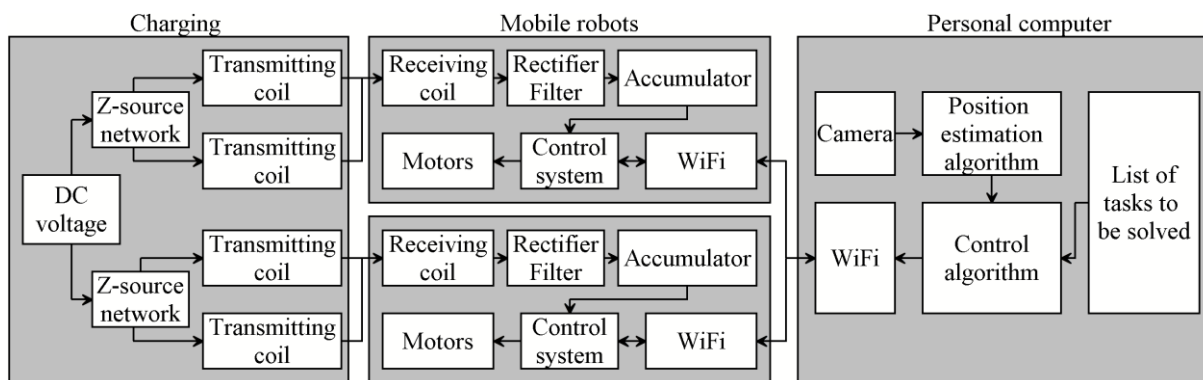


Fig. 2 – Delivery system functional diagram

Proposed solution covers all necessary delivery tasks and gives more flexibility in comparison to conveyor. By using mobile robots system performance rapidly increased. Involving wireless charging area reduces all possible delays caused by accumulators discharging process and improves overall reliability of the system.

Simplicity of control is implemented by cameras. Special position estimation algorithm gives ability to use cheap cameras which significantly reduces price of system.

References:

1. CNET News - Meet the robots making Amazon even faster [Electronic resource]. – Access mode: <https://www.youtube.com/watch?v=UtBa9yVZBJM>
2. Pakhaliuk B.P. Wireless controlled two wheeled mobile robot / B.P. Pakhaliuk, M.A. Khomenko, R.D. Yerшов // Новітні технології у науковій діяльності і навчальному процесі, 2016. – p 140–141
3. Pakhaliuk P.B. Math model based control simulation for two wheeled mobile robot / Pakhaliuk P.B., Khomenko M.A., Beniak R. // Комплексне забезпечення якості технологічних процесів та систем, 2016 – p. 328-330.
4. Pakhaliuk B.P. Application of digital camera for mobile robot motion tracking / B.P. Pakhaliuk, M.A. Khomenko // Комплексне забезпечення якості технологічних процесів та систем, 2017. – p. 152-154.

УДК 551.579:504.75:621.317.39.084.2:620.91:004.65

Kryshneu Y., Ph.D

Educational Institution "Sukhoi State Technical University of Gomel", Gomel,
Republic of Belarus, kyuri3556@gmail.com

Prystupa A., Ph.D

Chernihiv National University of Technology, Chernihiv, Ukraine, a.l.prystupa@gmail.com

TRANSBOUNDARY HYDRO-METEOROLOGICAL AND ENVIRONMENTAL MONITORING SYSTEM OF DNIPRO RIVER (THEOREMS-DNIPRO)

Starting from November 30, 2017, by the First Program of territorial cooperation for the countries of the Eastern Partnership "Belarus–Ukraine", which is funded by the European Union, a project «THEOREMS-Dnipro» (Transboundary Hydrometeorological and Environmental Monitoring System of Dnipro river) is developing. The main result of the project should be to improve the efficiency of the management of transboundary water resources of the Dnipro river.

Overall objective of project is increasing the efficiency of the integrated management of transboundary water resources of Dnipro River.

Specific objectives of project:

1. Improving the efficiency of the monitoring system of hydro-meteorological and environmental parameters of transboundary water resources of Dnipro River Basin.
2. Expansion of cooperation between Ukraine and the Republic of Belarus organizations, that control and share the information of hydro-meteorological and environmental conditions of transboundary water resources.
3. Raising public awareness and understanding of international water resources problems in transboundary areas of Dnipro Basin.

The project provides for development and implementation of two unified Automated HydroMeteorological / Ecological Station (AHMES) with wireless connection to the web-server, PV power supply and alarm system for target group information, creation web-page and web-application with interstate database for hydro-meteorological and environmental parameters of river. AHMES stations will include the necessary set of measuring, information and telecommunication facilities and work with the use of natural energy sources. Under the terms of the project, AHMES stations should be place at the sites of long-term hydrological observations of the transboundary zone of the Dnipro River. At the moment such places are: on the Belarusian side the Loyew hydropost, on the Ukrainian side – the Lyubech hydropost.

The measuring system of the complex station AHMES will consist of several elementary measuring stations (water temperature, water level, speed of wind, wind direction, atmospheric pressure, air temperature, air humidity, complex of water ecology parameters) connected together on the central server, from which the already processed information would flow both to the Web-server, to inform the population about measured parameters, and to dispatching areas of the emergency services of Belarus and Ukraine.



The project is co-funded by the European Union

List of sources used

1. Integrated Water Resources Management for River Basin Organizations: Training Handbook. CapNet; June 2008. – 205 p.

УДК 514.18

Колосова О.П., канд. техн. наук, асистент

Національний технічний університет України «КПІ ім. Ігоря Сікорського», a-kolosov@ukr.net

ГЕОМЕТРИЧНЕ МОДЕЛЮВАННЯ ПРИ ПРОЕКТУВАННІ КОНСТРУКТИВНО-ТЕХНОЛОГІЧНИХ ПАРАМЕТРІВ ФОРМУЮЧИХ ЗАСОБІВ

На сучасному етапі розроблення та впровадження інноваційних технологічних процесів та реалізуючих їх пристроїв є актуальним завданням для науковців і технологів, що має вирішуватись комплексно, тобто з використанням засобів обчислювальної техніки на базі розроблених алгоритмів. Кінцевим результатом зазначених досліджень є оптимізація конструктивно-технологічних параметрів технічних засобів, режимів їх експлуатації, а також зменшення матеріальних (трудових та енергетичних) витрат, економія сировинних та природних ресурсів, а також поліпшення екологічної обстановки.

Проектування конструктивно-технологічних параметрів формуючих засобів на сучасному етапі інноваційного розвитку характеризується насамперед зростанням складності проектних завдань й одночасним виконанням декількох умов. Серед останніх – забезпечення скорочення термінів проектування й зменшення кількості проектувальників, насамперед, завдяки широкому використанню сучасних технологій автоматизації проектування та комп'ютеризації інженерної праці.

Слід зазначити, що успішне розв'язання досліджуваних проблем неможливе без глибокого проникнення в фізичну (а нерідко й у хімічну) сутність досліджуваних явищ і процесів. Це вимагає розроблення, вдосконалення й адаптацію відповідних теоретичних уявлень, а також упровадження отриманих результатів у реальне виробництво. Саме тому геометричні методи моделювання давно й успішно використовуються в багатьох галузях вітчизняної промисловості. На сучасному етапі розвитку науки і технологій суттєва роль припадає на розроблення нових методів геометричного моделювання, що передбачає їх алгоритмізацію та подальшу реалізацію в системах комп'ютерної графіки.

Особливі складнощі виникають при моделюванні технічних динамічних (нестационарних) об'єктів, що утворюються або змінюються в часі під впливом різних зовнішніх чинників. Саме в цих умовах великого значення набуває розроблення геометричних моделей таких досліджуваних процесів. При цьому необхідною умовою є забезпечення адекватності отримуваних результатів розрахунків у порівнянні експериментальними даними. Досліджувані об'єкти, як правило, моделюють складними геометричними поверхнями, що обмежують ці тіла (чи детермінують процеси), або кривими. При цьому доцільно використовувати систему перетворень меж досліджуваних об'єктів та геометричних умов. Для вирішення двовимірних або більш складних тривимірних задач отримують (чи будують) наближені аналітичні рішення, які можуть бути алгоритмізовані та надалі реалізовані чисельними методами при комп'ютерному моделюванні.

На базі проведеного комплексного аналізу розробляють удосконалені теоретичні засади геометричного моделювання процесів формоутворення об'єктів (чи досліджуваних технологічних процесів) під впливом заданих фізичних (технологічних) умов. Деякі підходи з геометричного моделювання технічних засобів для виробництва функціональних полімерних композитів із застосуванням ультразвукової кавітаційної обробки розглянуто в [1].

Список посилань

1. Kolosov A. E., Kolosova E. P. Functional Materials for Construction Application Based on Classical and Nano Composites: Production and Properties. *In: Recent Developments in the Field of Carbon Fibers. Eds.: Rita Khanna, Romina Cayumil. InTechOpen, 2018. ISBN: 978-953-51-6055-7 (Web of Science).*

УДК 531

Ігнатенко П. Л., канд. техн. наук, доцент

Чернігівський національний технологічний університет

Петров Ю. І., аспірант

Національний авіаційний університет, м. Київ, ostapia@ukr.net

ОСНОВНІ ВИДИ НЕВИЗНАЧЕНОСТІ ПРИ ВИМІРЮВАННІ ШКІРНО-ГАЛЬВАНІЧНОЇ РЕАКЦІЇ

В теорії помилок вимірювання шкірно-гальванічної реакції (ШГР), широкого поширення набули два різних підходи до трактування невизначеності, яка привноситься в результати вимірювання деякого показника електро-дермальної активності.

Відомо що, під інформативністю контролю розуміється якісне отримання сигналу, який забезпечує реєстрацію усіх компонентів сигналу шкірно-гальванічної реакції, в тому числі й таких що простежуються у вигляді мінімального зміння сигналу. Ця вимога пов'язана з питаннями вибору отриманого сигналу і забезпечення максимальної чутливості засобів вимірювання. Максимальна чутливість може бути реалізована тільки у тому випадку, якщо не порушується первісна адекватність реєстрації динаміки сигналу, що можливо тільки при дотриманні відповідної точності контролю.

При першому підході невизначеність результату вимірювання шкірно-гальванічної реакції, що задається раціональним числом x_0 , описується інтервалом (кінцевим або нескінченним) $[x_-, x_+]$, $-\infty \leq x_- < x_+ \leq +\infty$, свідомо містить «дійсне значення» x_{tr} вимірюваного показника ШГР (на практиці зазвичай використовуються інтервали виду $[x_0 - \varepsilon, x_0 + \varepsilon]$, де ε – деяке позитивне число, що характеризує точність вимірювання) [1, 2].

При іншому підході передбачається, що дослідник знає імовірнісний розподіл, що визначає ймовірність попадання вимірних значень показника в будь-які інтервали дійсної прямої R . При цьому підході до моделювання невизначеності результатів вимірювання ШГР спостережуване значення x_0 інтерпретується як значення (реалізація) деякої випадкової величини \tilde{x} , що задається функцією розподілу $F_x(X)$ і визначається як випадковий результат вимірювання даного показника [1]. Показано, що описуваний другий підхід не використовує поняття «дійсне значення вимірюваної величини», однак при інтерпретації представляти випадкове значення \tilde{x} числового результату як суму $\tilde{x} = x_{tr} + \tilde{\varepsilon}$ «Істинного значення» x_{tr} і «випадкової похибки вимірювання» $\tilde{\varepsilon}$.

Розроблена дворівнева структура невизначеності, для опису якої при першому підході будуються інтервали $[x_-, x_+]$. Показано, що «дійсне значення» x_{tr} вимірюваного показника, є невизначеністю першого роду, а невизначеність, моделлю якої при другому підході служить випадкова величина \tilde{x} числового результату вимірювання, - невизначеність другого роду [2].

Введені два роди невизначеності аж ніяк не вичерпують нескінченної множини різноманіття реальних ситуацій і теоретичних схем, пов'язаних з різними модифікаціями поняття невизначеності результатів вимірювання. Так, наприклад, у відомому міжнародному «Керівництві по визначенню невизначеності вимірювання» [3] пропонується, по суті, байєсівську модель для опису невизначеності, яку можна назвати невизначеністю третього роду або байєсівської невизначеністю. У цій моделі передбачається, що дослідник безпосередньо не знає (як і в разі невизначеності першого роду) розподілу P_θ ймовірностей появи різних результатів вимірювання, а знає лише клас $\{P_\theta, \theta \in \Theta\}$ всіх допустимих розподілів. Додатково дослідник знає (як і в разі невизначеності другого роду) «априорний» розподіл ймовірності на підмножинах множини $\Theta = \{\theta\}$ всіх можливих значень параметра θ , що визначає вибір конкретного розподілу P_θ з множини $\{P_\theta, \theta \in \Theta\}$ [1, 3].

Приведені математичні моделі невизначеності першого і другого роду. Запропонований підхід до моделювання невизначеності третього роду з використанням теорії випадкових процесів [2, 3], індукованих квазірівномірно розподіленими рандомізованими параметрами. Наводиться ілюстративний приклад побудови байєсівської моделі вимірювальної невизначеності на основі індукованого стохастичного процесу, реалізаціями якого служать статичні функції розподілу. Обговорюється можливість застосування цього процесу для моделювання вимірювальної невизначеності третього роду.

Список посилань

1. Брадис В. М. Енциклопедія елементарної математики. Книга перша. Облік похибок / В. М. Брадис. – М.-Л., ГИТТЛ, 1951. – с. 388 – 420.
2. Хованов Н. В. Анализ и синтез показателей при информационном дефиците / Н. В. Хованов.– СПб.: Изд-во С.-Петербур. ун-та, 1996. – 258 с.
3. Хованов Н.В. Математические модели риска и неопределенности / Н.В. Хованов. – СПб.: Изд-во С.-Петербур. ун-та, 1998. – 204 с.

УДК 528.8

Крячок С.Д., канд. техн. наук, доцент
Мамонтова Л.С., старший викладач

Чернігівський національний технологічний університет, geodesist2015@gmail.com

ЛІДАРНЕ ЗНІМАННЯ ЛАНДШАФТУ ТА ПЕРЕШКОД В РАЙОНАХ АЕРОПОРТУ

В Україні прийнято Державну цільову програму розвитку аеропортів на період до 2023 року. Для цього пропонується забезпечити будівництво, реконструкцію та модернізацію аеродромів та аеродромних об'єктів, об'єктів інфраструктури аеропортів[1].

Згідно з вимогами Міжнародної організації цивільної авіації – ІКАО, повітряний простір над аеропортом та приаеродромною територією поділяється на окремі райони: 2а, 2b, 2с, 2d – в залежності від близькості розташування до злітно-посадкової смуги, в яких регламентується набір даних про перешкоди та обмежувальні поверхні (рис. 1).

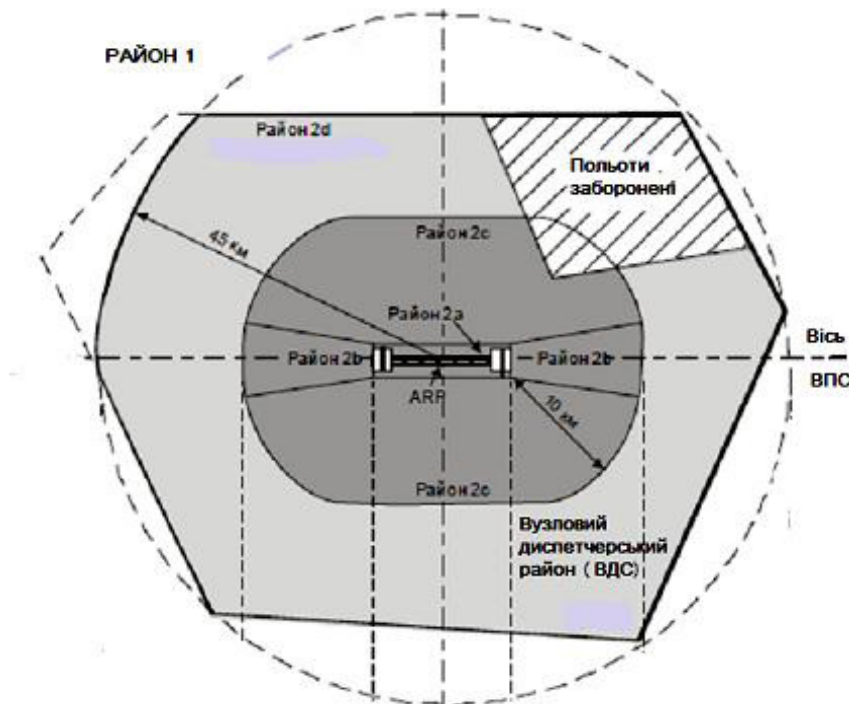


Рис. 1 – Райони аеропорту

Відповідно, норми визначення просторового положення елементів місцевості та перешкод для району 1 (територія країни) складають: точність по вертикалі – 30 м; роздільна здатність у вертикальній площині – 1 м; точність у горизонтальній площині – 50 м; довірна ймовірність – 0,90, а для району 2: точність по вертикалі – 3 м; роздільна здатність у вертикальній площині – 0,1 м; точність у горизонтальній площині – 5 м; довірна ймовірність – 0,90 [2]. Причому, для районів 2a, 2b (див. рис. 1) потрібно враховувати перешкоди висотою більше 3 м над землею, для району 2c – висотою більше 15 м, для району 2d – висотою понад 100 м.

За рекомендацією Комісії Євроконтроля необхідно мати для аеропортів цивільної авіації електронні бази даних про ландшафт і перешкоди (висотні об'єкти) [3]. Електронний рельєф місцевості та дані про перешкоди (Electronic terrain and obstacle databases – eTOD) - цифрове представлення ландшафту і перешкод, що надаються у вигляді наборів даних, що задовольняють вимоги користувачів навігаційного бортового та наземного застосування, таких як EGPWS, TAWS, A-SMGCS, MSAW, Design тощо [3].

Для створення електронних баз даних про ландшафт і перешкоди застосовуються різні методи збору вихідної інформації. Наразі використовують лідарне та аерофотознімання. Перевагами лідарного знімання є: дані збираються швидко, з високою точністю; дані про поверхні мають високу щільність; лідар використовує активний світловий сенсор і може збирати дані в будь-який час доби, що особливо важливо для аеропортів, оскільки частота польотів вночі повітряних суден, які обслуговують аеропорт, як правило, менша ніж вдень; лідарні дані можуть інтегруватися з іншими джерелами даних [4].

У [5] наведено результати лідарного аерознімання приаеродромної території та території аеропорту в місті Цюрих, Німеччина. Робота була виконана швейцарською фірмою BSF Swissphoto з використанням лідару повітряного базування SCAN2MAP та дістала назву «пілот-проекти LSZH».

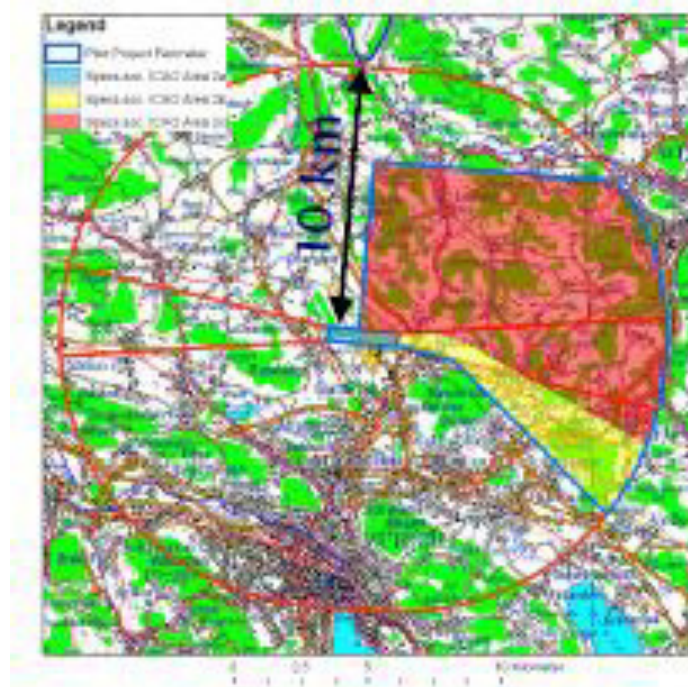


Рис. 2 – Лідарне аерознімання аеропорту Цюрих

Було виконане сканування в радіусі 10 км від контрольної точки аеродрому за сіткою густиною в 1 м (рис.2) . Перевірка якості існуючих даних про перешкоди показала, що середня квадратична похибка (СКП) положення 8300 наземних об'єктів склала по вертикалі 15 см (в порівнянні з кадастровими даними). Також були визначені висоти 153

об'єктів місцевості за допомогою електронного тахеометра. В результаті порівняння отримана точність лідарного знімання, значення якої наведено в табл. 1.

Таблиця 1 – Точність лідарного знімання відносно даних електронного тахеометра

Назва об'єкту	СКП в плані, м	СКП по висоті, м
крани	-	0.14
будівлі	-	1.03
дерева	2.54	0.79
Контактні мережі	0.37	0.61
Інші точкові об'єкти	0.71	1.17

Отже, точність лідарного знімання районів 2a, 2b, 2c, 2d аеропорту задовольняє вимоги ІКАО [2].

Список посилань

1. Про затвердження Державної цільової програми розвитку аеропортів на період до 2023 року [Електронний ресурс]:. Постанова Кабінет Міністрів України від 24.02.2016 № 126. – Режим доступу: <http://zakon2.rada.gov.ua/laws/show>.
2. Aeronautical information [Електронний ресурс]. – Режим доступу: <http://www.chrome-extension://mhjfbmdgcfjbbpaeofohoefgiehjai/index.html>.
3. Terrain and Obstacle Data Manual [Електронний ресурс]. – Режим доступу: <http://www.eurocontrol.int/publications/terrain-and-obstacle-data-tod-manual>.
4. Переваги використання лідарних даних в ГІС. [Електронний ресурс]. – Режим доступу: <http://desktop.arcgis.com/ru/arcmap/10.3/manage-data/las-dataset/advantages-of-using-lidar-in-gis.htm>.
5. Collection of Aviation Terrain and Obstacle Data (eTOD) by Lidar [Електронний ресурс]. – Режим доступу: <https://www.spatialsource.com.au/events/european-lidar-mapping-forum>.

УДК 535.421

Ситников О.П., канд. фіз.-мат. наук, доцент

Чернігівський національний технологічний університет, Aleksander.Sitnikov@gmail.com

КЕРОВАНА ЕЛЕКТРИЧНИМ ПОЛЕМ ФАЗОВА РІДКОКРИСТАЛІЧНА ДИФРАКЦІЙНА ГРАТКА ЯК ЕЛЕМЕНТ ОПТОЕЛЕКТРОННИХ ВИМІРЮВАЛЬНИХ СИСТЕМ

Дифракційна ґратка є оптичним елементом із періодичною структурою, який здатний перерозподіляти енергію світлових хвиль у певних напрямках. В оптоелектронних вимірювальних системах, принцип дії яких ґрунтується на явищі дифракції світла, більш поширені фазові дифракційні ґратки, які відбивають світло, тому що сучасні технології дозволяють надати штрихам ґратки будь-який профіль [1]. Виготовлення фазових дифракційних ґраток, які пропускають світло, являє собою певну технічну проблему, тому що штрихи у цьому випадку являють собою непрозору частину ґратки [2].

Роль фазової дифракційної ґратки, яка пропускає світло, може виконати комірка з рідким кристалом, що має спіральну надмолекулярну структуру. Фазовою така ґратка буде за умови, коли крок спіралі змінюватиметься зовнішнім змінним електричним полем. У цьому випадку профіль штрихів набуває динамічності, що дозволяє контролювано перерозподіляти енергію світлових хвиль між головними максимумами заданих порядків.

Метою цієї роботи є визначення способу формування керованого перерозподілу енергії світлових хвиль між головними максимумами дифракційної картини за допомогою рідкокристалічної фазової дифракційної ґратки, в якій профіль штриха регулюється змінним електричним полем.

Поставлена задача розв'язується за рахунок впливу змінного електричного поля частотою понад 1000 Гц на нематичний рідкий кристал із додатною анізотропією

діелектричної проникності та індукованою спіральною надмолекулярною структурою. Такий вплив супроводжується розкручуванням спіральної надмолекулярної структури рідкого кристала, що є аналогічним до зміни профілю штрихів фазової дифракційної ґратки. При цьому енергія світлового потоку, що проходить коміркою з рідким кристалом, перерозподіляється між дифракційними максимумами заданих порядків і регулюється напруженістю електричного поля між електродами комірки [3].

Для формування дифракційної ґратки надмолекулярну структуру нематичного рідкого кристала змінюють на спіральну шляхом додавання до нього оптично активних молекул. У даній роботі використовувалась суміш нематичного рідкого кристала 4-амил-4'-ціанобіфеніла з холестерил пеларгонатом (оптично-активна домішка), що мала крок спіралі $P=3$ мкм.

За допомогою спеціально створених граничних умов вісь спіралі орієнтується у площині опорних поверхонь комірки. При цьому за допомогою мікроскопа можна спостерігати текстуру, яку називають “відбитками пальців”. Внаслідок повороту молекул рідкого кристала виникає періодичність у зміні показника заломлення. Зовнішній вигляд такої періодичності проявляється в смугах з періодичною зміною інтенсивності світла, що проходить коміркою з рідким кристалом. Текстура “відбитки пальців” являє собою фазову дифракційну ґратку, де роль штриха відіграє смуга, ширина якої дорівнює половині кроку спіралі.

Комірка з рідким кристалом являє собою плоский конденсатор завтовшки 20 мкм (рис. 1). Електроди конденсатора (1) виготовлені з скляних пластин, на одну з поверхонь яких нанесено провідний шар S_nO_2 (2). Діелектриком конденсатора слугує нематичний рідкий кристал з індукованою спіральною надмолекулярною структурою (3). Товщина рідкокристалічного шару фіксується стрічками з тефлону (4).

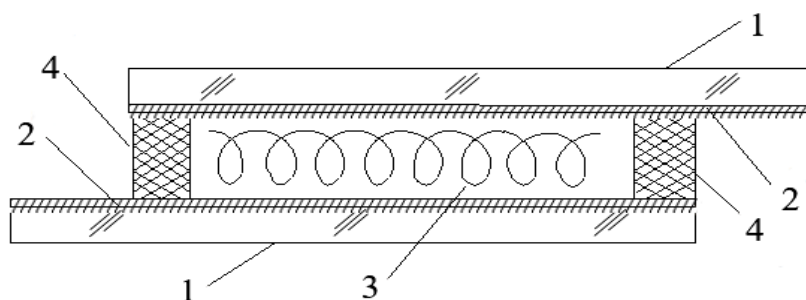


Рис. 1 – Комірка з рідким кристалом

Експериментальна установка складалася з гелій-неонового лазера, комірки з рідким кристалом, звукового генератора, екрана. Комірка розташовувалася перпендикулярно до площини падіння променя й в прохідному світлі на екрані спостерігалася дифракційна картина. З метою перерозподілу енергії світлового потоку між максимумами заданих порядків на електроди комірки подавалася змінна напруга від звукового генератора, при цьому, змінюючи напруженість електричного поля контролювалася і регулювалася кількість максимумів та їх інтенсивність.

Список посилань

1. Одиноків С.Б. Расчёт, конструирование и изготовление дифракционных и голограммных оптических элементов: учеб. пособ. [Текст] / С.Б. Одиноків, Г.Р. Сагателян, М.С. Ковалёв. – М. : МГТУ им. Н.Э. Баумана, 2014. – 121 с.
2. Настас А.М. Исследование глубины рельефа на дифракционную эффективность отражающих и пропускающих рельефно-фазовых дифракционных решёток [Текст] / А.М. Настас, М.С. Иову // Журнал технической физики. – 2015. – Т. 85, №7. – С. 133–134.
3. Пат. 85397 Україна: МПХ(2009) G02F 1/13. Спосіб формування рідкокристалічний дифракційної решітки / Ситников О.П.; Чернігівський держ. ін-т економіки та управління. – №200606159; заявл. 02.06.2006; опубл. 26.01.2009; бюл. №2.

УДК 62-9

Ісаченко А.О., аспірант

Національний авіаційний університет, artem.isachenko7@gmail.com

Ігнатенко П.Л., канд. техн. наук, доцент

Чернігівський національний технологічний університет, ignatenkopl1@i.ua

СТРУКТУРА КОМП'ЮТЕРИЗОВАНОЇ СИСТЕМИ КУТОВИХ ТА ЛІНІЙНИХ ПОЛОЖЕНЬ ВИМІРЮВАЛЬНОЇ РУКИ

У промисловому виробництві при великій номенклатурі виробів широке застосування знаходять координато-вимірвальні машини типу вимірвальна рука. З їх допомогою автоматизуються процеси вимірювання в роботизованих комплексах.

Вимірвальна рука представляє автоматичні вимірвальні пристрої, що відрізняються функціональними маніпуляційними властивостями, високими швидкостями переміщень та точністю вимірювань.

Вимірвальні руки можуть виконувати типові контрольні операції: якісна оцінка складу робочого середовища; встановлення положення певних об'єктів, оцінка значення параметрів та зняття координат з деталей [1,2]. Структура вимірвальної руки представлена на рис.1.

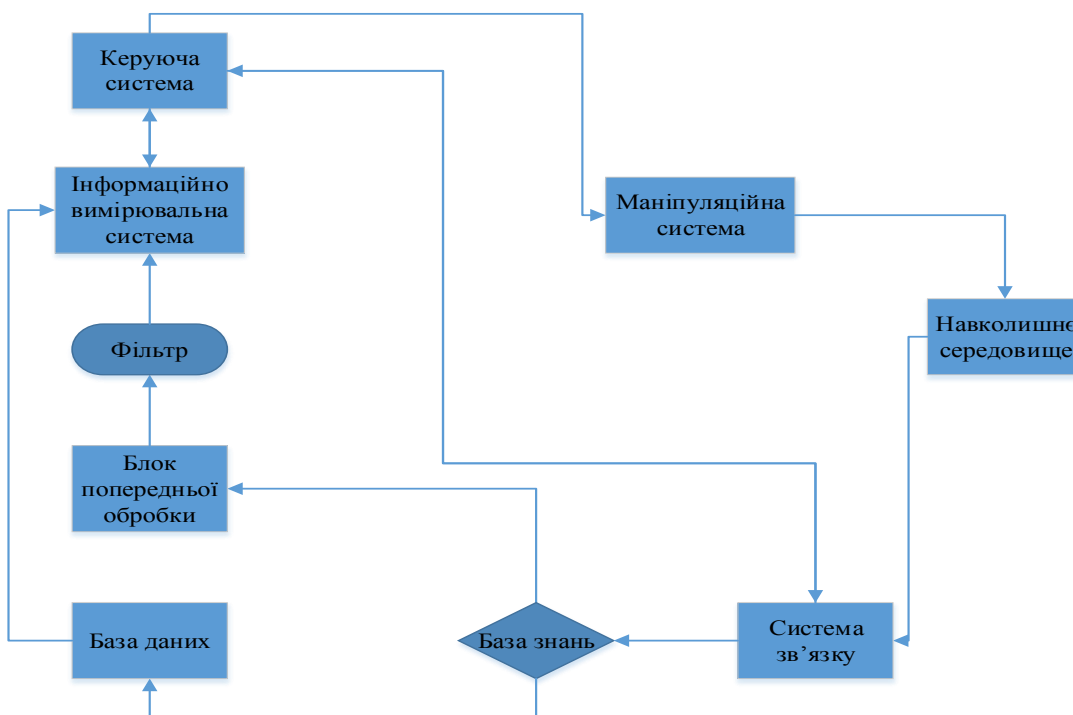


Рис. 1 – Структура схема вимірвальної руки

В цілому вимірвальна рука складається з таких систем:

- Система зв'язку - для організації обміну інформацією між людиною чи іншими функціональними пристроями (основним технологічним обладнанням) на якійсь зрозумілій їм мові;
- Система бази знань - містить інформацію, що є результатом рішення попередніх задач, але і правила виводу, що дозволяють робити автоматичну обробку інформації про вже наявні або нововведені факти;
- Система бази даних - організована відповідно до певних правил і підтримувана в пам'яті комп'ютера сукупність даних, що характеризує актуальний стан роботи вимірвальної руки;

- *Система попередньої обробки* – для забезпечення інформацією про нові вироби та інформацією про них (кількість знятих точок координат, шлях проходження до заданих координат, та запам'ятання просторової моделі виробу);
- *Система фільтрів* - пристрій, в якому зі спектру поданих на його вхід електричних коливань виділяються (пропускаються на вихід) складові, розташовані в заданій смузі частот, і послаблюються (не пропускаються) всі інші складові;
- *Інформаційно - вимірювальна система* - для забезпечення вимірювальної руки інформацією про стан навколишнього середовища, результати вимірювання дії маніпуляційної системи і стан самого робота у відповідності з вимогами керуючої системи;
- *Керуюча система* - для формування закону керування маніпуляційною системою на основі даних, які надходять від керуючої програми та інформаційно - вимірювальної системи, а також для організації взаємодії робота з людиною чи іншими функціональними пристроями. Задачами керуючої системи є програмування дій маніпуляційної системи, зберігання керуючої програми, її відтворення і відпрацювання;
- *Маніпуляційна система* - для цілеспрямованої дії в навколишньому середовищі.

Задачею маніпуляційної системи є виконання функціональних рухів і реалізація технологічного призначення вимірювальної руки. Ця система представляє собою просторовий механізм з розімкненим кінематичним ланцюгом. Конструктивно маніпуляційна система складається з таких основних вузлів: базової частини, приводів, виконуючих органів і вимірювальної головки.

Виконуючі органи вимірювальної руки - це сукупність механізмів рухом з'єднаних ланок маніпуляційної системи, призначених для роботи в навколишньому середовищі.

Вимірювальна головка - датчик, призначений зняття координат. Як правило, вимірювальну руку комплектують типовим набором головок, які знаходяться в магазині і автоматично в залежності від конкретної вимірювальної деталі. Вимірювальна головка може бути як з індуктивним перетворювачем так із лазерною вимірювальною підсистемою.

З'єднання ланок маніпуляційної системи у кінематичний ланцюг здійснюється за допомогою *кінематичних пар* (у більшості конструкцій використовуються кінематичні пари п'ятого класу - обертальні O чи поступальні $П$, які забезпечують один ступінь вільності у відносному русі кожної з двох рухомих з'єднаних ланок). Сукупність деякого числа рухомих ланок забезпечує виконуючим механізмам певне число ступенів вільності, яке є важливою характеристикою маніпуляційної системи.

Задача інформаційно-вимірювальної системи - збирання, первинна обробка і передача в керуючу систему даних про функціонування вузлів і механізмів вимірювальної руки та про стан навколишнього середовища. Ця система за функціональним призначенням умовно поділяються на три підсистеми: 1) прийом, передача і обробка інформації про навколишнє середовище, в якому функціонує маніпулятор; 2) внутрішньої інформації про стан вузлів, механізмів і систем; 3) забезпечення техніки безпеки. Дані цих підсистем створюють інформаційне забезпечення роботи вимірювальної руки [2].

Список посилань

1. Гапшис А.А. Координатные измерительные машины и их применение / А.А. Гапшис, А.Ю. Каспарайтис, М.Б. Модестов, З.А. Раманаускас, Н.А.Серков, В.А. Чудов – М.: Машиностроение, 1988. – 328 с.
2. Ямпольський Л.С. Гнучкі комп'ютеризовані системи: проектування, моделювання і управління: Підручник / Л.С. Ямпольський, П.П. Мельничук, Б.Б. Самотокін, М.М. Поліщук, М.М. Ткач, К.Б. Остапченко, О.І. Лісовиченко.– Житомир: ЖДТУ, 2005.– 680 с.

УДК 629.05:621.317

Шелуха О.О., аспірант

Національний авіаційний університет, alexztshell@gmail.com

Ігнатенко П.Л., канд. техн. наук, доцент

Чернігівський національний технологічний університет, ignatenkop11@i.ua

ОСОБЛИВОСТІ МОДЕЛЕЙ ПРИЙНЯТТЯ РІШЕНЬ В СКЛАДНИХ ТЕХНІЧНИХ СИСТЕМАХ

Мета функціонування складної технічної системи – це бажаний стан системи, що досягається та підтримується керуючими впливами.

Прийняття керуючих впливів здійснюється в декілька етапів. Це зумовлено тим, що в силу складності розв'язуваних проблем зазвичай не вдається відразу врахувати всі необхідні на кожному з етапів фактори, тому, що вони можуть бути виявлені тільки після закінчення циклу досліджень, що, у свою чергу, викликає необхідність переходу до нового циклу (нової ітерації). Також, існує необхідність внесення коректив в ті чи інші етапи за результатами виконання інших етапів, не чекаючи закінчення циклу дослідження.

Ухвалення оперативних рішень характерно тим, що в силу обмеженості ресурсу часу, моделі, необхідні для аналізу та синтезу альтернатив розробляються заздалегідь і вже враховують багато в чому можливі зміни обстановки і можливі цілі, що досягаються в різних умовах обстановки, що складається при функціонуванні складних технічних систем.

Відповідно до особливостей складних систем, можна сформулювати особливості моделей прийняття рішень в складних системах.

1) Прийняття рішень в складних технічних системах являє собою багатомодельне дослідження, необхідною ознакою якого є розробка системи взаємопов'язаних моделей, що відображають різні аспекти поведінки системи і особливості прийняття рішення в них.

2) Моделі прийняття рішень повинні будуватися з урахуванням факторів невизначеності впливу зовнішнього середовища.

3) Моделі прийняття рішень повинні враховувати різномірні суперечливі вимоги, що висуваються до системи. В результаті цього модель стає багатокритеріальною (з векторним критерієм оптимальності).

4) Складна технічна система зазвичай має розгалужену ієрархічну структуру. У такій системі здійснюється взаємозалежне прийняття рішення в підсистемах різних ієрархічних рівнів. Тоді моделі прийняття рішень повинні будуватися на основі використання методів декомпозиції та координації.

Провівши аналіз застосувань методології сучасної теорії управління, заснованої на системному підході, до складних технічних системам можна зробити висновок, що вона включає в себе дві основні частини:

1) методологію системного аналізу, що базується на логіко-евристичній та, частково, математичній основі;

2) методологію сучасної теорії вибору, що спирається на математичний апарат.

Обидві ці частини взаємно проникають і доповнюють одна одну, що необхідно враховувати при постановці та вирішенні задач прийняття рішень. При цьому необхідно враховувати, що при ухваленні рішення в складних технічних системах істотну роль грає особа, що приймає рішення. Це, як правило, оператор, що несе відповідальність за прийняті рішення, при взаємодії з яким на основі використання методів системного аналізу ставляться та доводяться завдання вибору.

З метою розгляду на єдиній концептуальній основі численних задач прийняття рішень в складних системах доцільно використовувати єдину узагальнену постановку задач прийняття рішень.

УДК 519.87:004

Богдан М.П., ст. преподаватель

Кравченко В.И., канд. техн. наук, доцент

Донбасская государственная машиностроительная академия, kit@dgma.donetsk.ua

ИНФОРМАЦИОННАЯ МОДЕЛЬ ПОДДЕРЖКИ ДЕЯТЕЛЬНОСТИ МЕНЕДЖЕРА КОНТАКТ - ЦЕНТРА МАШИНОСТРОИТЕЛЬНОГО ПРЕДПРИЯТИЯ

Обеспечивая производство своей продукции машиностроительному предприятию приходится сталкиваться с проблемами как внутренней, так и внешней, межотраслевой кооперации. Исходя из функций подразделений предприятия, между собой, внутри, кооперируются:

- общезаводские склады сырья и производственных материалов;
- заготовительные цеха, участки и инженерные подразделения, связанные с подготовкой и организацией производства;
- цеха, участки и инженерные подразделения основного производства;
- службы и управления – механика и энергетика, бухгалтерия, коммерческое, финансовое, экономическое, юридическое и проч.;
- кадры, охрана труда, экология.

Внешняя кооперация производится через подразделения закупок, сбыта готовой продукции, логистические и экспедиторские организации, рекламу. Как видно, кооперация представляет собой сложный многосвязный процесс, особенностью которого является то, что по кооперативным связям наряду с товарно-материальными ценностями перемещаются потоки информации, обрабатываемые контакт - центрами, централизованно связанными со всеми подразделениями и руководством предприятия. Таким образом, предметной областью деятельности менеджера является документооборот контакт – центра.

Своими действиями контакт - центр опосредовано влияет на все результаты производственной деятельности предприятия и поэтому автоматизация обработки информации, циркулирующей в центре, является актуальной.

Для этого можно воспользоваться существующим программным обеспечением (1С:Предприятие, IT-Enterprise, Docs Open, Documentum), однако известные программы достаточно сложны в эксплуатации и не являются свободно распространяемыми, что требует помимо капитальных затрат на их приобретение еще и не дешевого сопровождения.

Целью работы является повышение эффективности информационной поддержки деятельности менеджера контакт - центра путем использования современных информационных технологий для ведения документации.

Задачи работы:

- изучение и анализ функциональных обязанностей менеджера;
- разработка информационной модели для аналитического описания деятельности менеджера;
- разработка программы и программного обеспечения комплекса для информационной поддержки деятельности менеджера контакт – центра.

Менеджер контакт – центра, поддерживая кооперацию функциональных подразделений предприятия, занимается следующим:

- получает заявки и заказы от подразделений, анализирует их и распределяет по исполнителям, т.е. другим подразделениям предприятия;
- аналогичным образом обеспечивает внешнюю кооперацию с другими промышленными предприятиями;
- производит контроль, аналитическую обработку, кодирование информации, а при необходимости закрывает ее или ограничивает к ней доступ;

- осуществляет долгосрочное и оперативное хранение информации и ведение базы данных; - ищет новых заказчиков для предприятия.

Все свои операции менеджер оформляет документально, а по результатам деятельности печатает отчеты, как в оперативном, так и в плановом порядке (декада, месяц, квартал и т.д.). Именно формирование и печать отчетов является основным бизнес – процессом, необходимым для автоматизированной поддержки эффективной деятельности менеджера.

Информационную модель представим структурно - функциональной диаграммой нулевого уровня, показанной на рис. 1 и изображающей функции моделируемой системы.

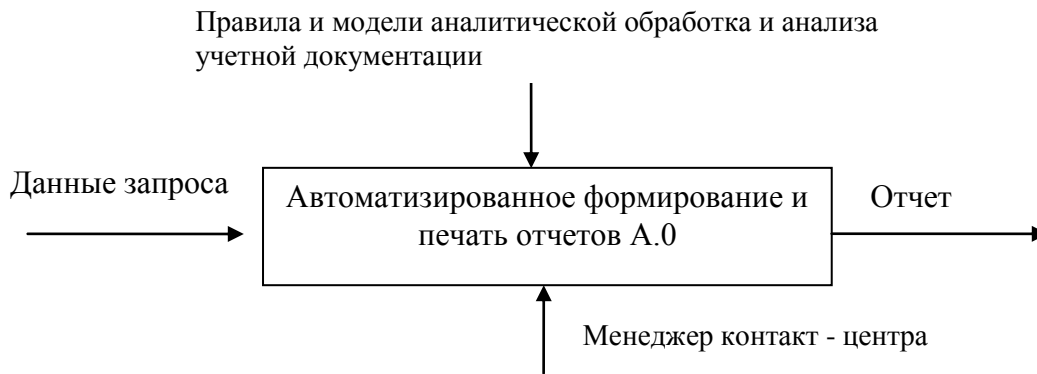


Рис. 1 – SADT-диаграмма бизнес процесса

Получив запрос на формирование отчета, менеджер собирает необходимые учетно - запросные данные, например «№ заказа», «Код детали» и т.п., и вводит их в ЭВМ (стрелка слева, см. рис. 1). Являясь непосредственным исполнителем (стрелка снизу) менеджер – контакт центра проводит их автоматизированную обработку по установленным правилам и моделям (стрелка вверх) и после окончания процедуры формирования отчетов выводит их в электронном и печатном виде (стрелка справа блока). На базе дальнейшего развития модели нулевого уровня с использованием диаграммных методик и РНР 5 разработан оригинальный программный комплекс для автоматизации деятельности менеджера контакт - центра, спроектированный как клиент-серверное приложение и состоящий из ряда взаимосвязанных модулей - системного, базы данных, предпросмотра (рис. 2), печати.

Новый поставщик ЧП Тестовый Поставщик Иванович (Харьков, Украина). Контакты: +380 (57) 999 88 77
Новый заказчик ЧП "Тестовый заказчик" (Киев, Украина). Контакты: +380 (44) 123 32 10
Доставлен новый материал (код 12). Вес 670 по цене 129. Поставщик #1
Доставлен новый материал (код 12). Вес 120 по цене 116. Поставщик #2
Доставлен новый материал (код 1). Вес 1090 по цене 45. Поставщик #1
Новый заказчик Тестенко Василий Петрович (Нижний Новгород, Россия). Контакты: t_v@mail.nn.ru
Новый поставщик ООО "Левые материалы" (Донецк, Украина). Контакты: +380 (62) 344 57 79
Новый заказчик ОАО "ТСТ" (Варшава, Польша). Контакты: tstwarsaw@gmail.com
Поступление заказа #423474. Состояние выполнение заказа: 1
Поступление заказа #1362226. Состояние выполнение заказа: 0

Рис. 2 – Форма предпросмотра отчета по внутренней и внешней кооперации (материалы, поставщики, заказчики, состояние заказов)

На форме показаны результаты деятельности контакт центра за отчетный период, в течении которого были найдены три новых заказчика, объемы и номенклатура полученных материалов и состояние выполнения двух заказов.

Выводы. Разработана информационная модель для автоматизированного формирования и печати отчетов с использованием SADT-диаграмм и диаграммных методик, а также клиент-серверное приложение, программное обеспечение которого реализовано на РНР 5.

Применение приложения помогло снизить количество ошибок, повысило достоверность обрабатываемой информации и дало возможность поднять эффективность деятельности менеджера контакт – центра.

Дальнейшее направление развития работы – создание полнофункционального автоматизированного рабочего места менеджера.

Список ссылок

1. Самоучитель 1С: Предприятие 7.7 DVD (обучающий видеокурс). [Электронный ресурс] Режим доступа <http://rutracker.org/forum/viewtopic.php?t=985847>
2. IT-Предприятие. [Электронный ресурс] Режим доступа <https://infostart.ru/public/259826/>
3. [DOCS Open Document Management | OpenText](https://www.opentext.co.uk/...edocs/opentext-docs-open) [Электронный ресурс] Режим доступа <https://www.opentext.co.uk/...edocs/opentext-docs-open>.
4. О системе documentum [Электронный ресурс] Режим доступа https://eradv.ru/docflow_documentum/
5. Управление бизнес-процессами. Компания «Process-Expert. [Электронный ресурс] Режим доступа <http://www.process.siteedit.ru/page30>
6. Буч Г. Язык UML: Руководство пользователя / Г. Буч, Д. Рамбо, А. Джекобсон; Пер. с англ. – М.: ДМК, 2000. – 432 с.

УДК 621.941-229.3:531.133

Кравченко В.И., канд. техн. наук, доцент
Жартовский А.В., канд. техн. наук, доцент
Карягин Ж.Г., магистрант
Ларичкин А.В., магистрант

Донбасская государственная машиностроительная академия, г. Краматорск, jaw7491@i.ua

МОДЕЛИРОВАНИЕ НАИЛУЧШЕГО ПРИБЛИЖЕНИЯ ЭКСПЕРИМЕНТАЛЬНЫХ ДАННЫХ

Проектируя новые или модернизируя старые технологические процессы, инженеры – технологи выполняют экспериментальные исследования, в которых оценивается влияние изменения входных параметров (x) технологии на конечный результат (y). При этом пытаются найти оптимальную комбинацию входных величин, например, скорости резания, подачи, чтобы получить наиболее эффективный вариант технологического процесса. Обработка эксперимента в таком случае заключается в построении математической модели, расчет параметров которой скучный, не безошибочный процесс и поэтому использование информационных технологий в таком случае является актуальным.

Цель работы – автоматизировать расчеты по обработке экспериментальных данных и выбору математической модели с наилучшим приближением для дальнейшего оптимизационного анализа.

Задачи работы:

- разработать математическую модель обработки данных;
- разработать программу для выбора регрессионной модели наилучшего приближения и определения значений опосредованных (косвенных) параметров, которые невозможно получить непосредственно из опыта.

Ограниченные знания об особенностях исследуемого процесса не позволяют сразу установить точную математическую модель, поэтому поэтапно выбираются следующие задействованные модели [1]:

1. Прямая линия - $y=b_0+b_1x$;
2. Парабола второго порядка - $y=b_0+b_1x+b_2x^2$;
3. Степенная функция - $y=b_0x^{b_1}$;

4. Показательная функция - $y=b_0e^{b_1x}$;
5. Логарифмическая функция - $y=b_0+b_1x+b_2\ln x$;
6. Опосредованный параметр – мощность, который определяется по формуле:

$$N = \frac{A}{t} \quad (1)$$

где $A = \sum[F(\tau) * S(\tau) * \cos(\alpha)]$ – работа;

$F(\tau)$ – значение механической силы на момент времени τ ;

$S(\tau)$ – значения пути в направлении силы;

α – угол между направлениями силы и перемещения;

$0 \leq \tau \leq t$ – дискретные значения интервала;

t – продолжительность работы.

Процесс обработки измерительных данных состоит из нескольких этапов, на каждом из которых технолог – исследователь выполняет следующие операции:

- проверяет состав и синхронизацию данных;

- ведет их первоначальную обработку;

- находит коэффициенты регрессии, и автоматически выбирает из них модель наилучшего приближения, а при необходимости и рассчитывает значения косвенных параметров.

На базе описанных моделей с использованием новейшей версии Delphi 10.2 Tokyo разработана программа для моделирования наилучшего приближения экспериментальных данных. Применение программы помогло снизить количество ошибок, повысило достоверность обработанных данных и дало возможность автоматизировать вычислительную деятельность исследователя - технолога. Дальнейшее направление разработки - программирование полнофакторного эксперимента.

Список ссылок

1. Зайцев Г. Н. Математическая статистика в экспериментальной ботанике. / Г. Н. Зайцев. – М.: Наука, 1984. – 425 с.

УДК 621.311:621.31

Добровольська Л.Н., канд. техн. наук, професор

Собчук Д. С., канд. техн. наук, доцент

Луцький національний технічний університет, lsobchuk@gmail.com

ЕФЕКТИВНІСТЬ ЕЛЕКТРИЧНИХ МЕРЕЖ- ЗАПОРУКА ЕНЕРГЕТИЧНОЇ БЕЗПЕКИ ДЕРЖАВИ

Проблеми ефективності електромереж на сучасному етапі розвитку виробництва є актуальними. Важливість впровадження енергозберігаючих заходів і підвищення ефективності електричних мереж пояснюється безупинним ростом цін на основні енергоресурси та швидким скороченням їх запасів. В Україні створена інформаційна та законодавча база для ведення ефективного енергозбереження. Впровадження технічних та організаційних заходів задля економії енергоресурсів і електроенергії зокрема, дозволяє значно покращити фінансовий стан будь-якого підприємства та в цілому підвищити енергетичну безпеку країни.

Одним із найбільш вагомих напрямків енергозбереження є зменшення втрат потужності в електричних мережах. Для цього необхідно проводити аналіз способів зменшення втрат електроенергії шляхом оптимізації структури електричних мереж, регулювання добових графіків навантажень і використання приладів, які можуть з високою точністю

автоматично і неперервно вимірювати і аналізувати широкий спектр показників якості електроенергії. Застосовуються нові методи діагностики стану електричних мереж, з використанням комплексних засобів автоматичного контролю, котрі дозволяють зменшити фінансові втрати для підприємства електропостачання. Є два можливі стратегічні напрямки розбудови електричних мереж і, зокрема, проектування ліній електропередачі (ЛЕП) як одного з важливих її елементів. Відрізняються вони різними підходами щодо вкладення коштів в електричні мережі. За першим – виконується відносно дешевий проект, після реалізації якого слідує дорога його експлуатація. За іншим – в проекті передбачаються технічні засоби зменшення експлуатаційних витрат, що, очевидно, суттєво його здорожує. Зате, при цьому суттєво зменшуються експлуатаційні витрати. Що стосується витрат потужності й електроенергії це можна прослідкувати на прикладі проектування ЛЕП. Для однакової потужності, що передається ЛЕП, можна розглядати два варіанти щодо вибору перерізу їх проводів. Під час проектування ЛЕП 6–110 кВ перерізи проводів можна вибрати за таких умов, що питома густина струму в них приймається рівною $j=0,9-1,1$ А/мм² або $j=0,4-0,6$ А/мм². В першому варіанті провід буде приблизно в два рази меншого перерізу ніж в другому і, відповідно, в два рази з більшим опором і, отже, втрати в ЛЕП, спроектованих за першим варіантом будуть приблизно в два рази більшими. Про це свідчать статистичні дані. Технічні втрати в електричних мережах, спроектованих за «дешевими» проектами, складають 11–12% від відпущеної електроенергії. В електричних мережах, в яких закладені проводи ЛЕП більшого перерізу, втрати складають 4–6% від відпущеної електроенергії.

З точки зору вкладання коштів у розвиток електричних мереж можливі два підходи. За першим, основним джерелом реактивної потужності є крупні електростанції. Для цього синхронні генератори на них проектується і встановлюються з номінальним $\cos \varphi = 0,85$. Оскільки в генераторах обмежується повний струм статора, то генерування ним реактивної потужності призводить до зменшення генерування активної потужності. Відмітимо, що частина цієї потужності йде на покриття витрат активної потужності в електричних мережах від перетікання в них реактивної потужності.

За іншим підходом, реактивна потужність в основному виробляється ДРП, встановленими на шинах споживачів електроенергії. Це дозволяє зменшити втрати в електричних мережах від перетікання в них реактивної потужності, а також створює умови для розвантаження електростанцій по реактивній потужності. Генератори на станціях проектується і встановлюються з номінальним $\cos \varphi = 0,92 - 0,95$, що дозволяє виробляти ними більше активної потужності. Розглянуті два підходи щодо забезпечення в ЕЕС балансу реактивної потужності характеризується коефіцієнтом компенсації реактивної потужності, який визначається як відношення сумарної потужності джерел реактивної потужності до установленної потужності джерел активної потужності. Ці коефіцієнти суттєво відрізняються для розглянутих підходів забезпечення споживачів реактивною потужністю. Для першого підходу – це 0,2–0,35 квар/кВт, а для другого – 0,8–0,9 квар/кВт. Така велика різниця між формами балансування режиму ЕЕС по реактивній потужності породжує цілий ряд задач, що стосуються зменшення витрат електроенергії під час її передавання та розподілу, а також покращення якості напруги в електричних мережах.

В даний час електричні мережі фізично зносились і морально постаріли. Для технічного переоснащення та модернізації технічного обладнання електричних мереж необхідно використовувати нові технологічні розробки, які підвищать показники якості ліній електропередач, впроваджувати енергозберігаючі та екологічно чисті технології, але не за рахунок споживачів електроенергії. Для побудови сучасних електричних мереж необхідно формування ефективних інноваційних технологій з створення сучасних систем автоматизованого диспетчерського та технологічного керування. Сучасні електричні

мережі повинні бути екологічно чистими та безпечними для суспільства, високоефективними, надійними. Для цього необхідно провести діагностику стану існуючої електромережі та електрообладнання, впровадити нові системні технології, створити й упровадити прогресивне устаткування підстанцій і ЛЕП (повністю автоматизовані підстанції, надпровідні й інтелектуальні пристрої), впровадити SMART-GRID технології, забезпечити ефективне застосування мікропроцесорних автоматизованих систем управління, захисту, передачі інформації, зв'язку і т.д.

Формування широкого ринку електроенергії та значний фізичний та моральний знос устаткування - це дві основні проблеми сьогоdnішнього дня для електроенергетики України. від успішного вирішення яких залежить енергетична безпека держави

Список посилань

1. Добровольська Л.Н. Ефективність електричних мереж / Л. Н. Добровольська. – Луцьк: Вид-во ЛДТУ, 2007. –184 с.
2. Лежнюк П.Д. Оптимальне керування потоками потужності і напругою в неоднорідних електричних мережах: Монографія. / П. Д. Лежнюк, В. В. Кулик. – Вінниця: УНІВЕРСУМ-Вінниця, 2004. – 188 с.
3. Железко Ю. С. Расчёт, анализ и нормирование потерь электроэнергии в электрических сетях/ Железко Ю. С., Артемьев А. В., Савченко О. В. – М: ЭНАС, 2003. – 280 с.
4. Добровольська Л. Н. Електричні мережі з відновлювальними джерелами енергії. / Добровольська Л.Н., Волинець В. І., Собчук Д. С., Черкашина В. В. – Луцьк: РВВ Луцького НТУ, 2016. – 352 с.

УДК 004.8

Анісімов В. В., канд. техн. наук, асистент
Гармаш О. І., студент
Митрохін О. А., канд. техн. наук, доцент
Клименко А. В., канд. техн. наук, асистент

ДВНЗ «Український державний хіміко-технологічний університет», wvovilon@gmail.com

РОЗРОБКА НЕЙРОННОЇ МЕРЕЖІ ДЛЯ КЛАСИФІКАЦІЇ ТОКАРНИХ РІЗЦІВ

Автоматизація є трендом в машинобудуванні вже кілька десятиліть і не є новим явищем. Проте з часом вона дозволяє охоплювати все більшу і більшу частину технологічного і взагалі виробничого процесу. Історично, на початку йшлося про автоматизацію окремих рухів, переходів. На даний момент використанням верстатів з ЧПК цілком розвинена автоматизація операцій. Трендом сучасності є автоматизація позаопераційних дій: переміщення, закріплення, для чого використовуються промислові роботи. Але досягнути повної автоматизації усього технологічного процесу вдасться лише в окремих випадках, оскільки навіть автоматизовані комплекси залежать від поставок заготовок, інструменту, які необхідно вручну розмістити в магазинах і т.д. В основному, проблема ускладнюється тим, що на цьому етапі необхідна інтелектуальна діяльність, адекватна реакція і широкий спектр можливих ситуацій. Одним зі способів розв'язання задачі автоматизації цього етапу є використання програмного забезпечення на базі нейронної мережі [1, 2].

На першому етапі досліджень поставлена задача розробити нейронну мережу, яка здатна була б виконувати операції класифікації об'єктів, наприклад, токарних різців. Причому програма повинна розрізняти різці, незалежно від конкретної марки та виду пластини, з невисокими вимогами до положення різця і т.д., тобто симулювати інтелектуальну діяльність людини, яка класифікує різці, виходячи з власного досвіду.

Запропоновано програмний код, який може бути покладений в основу конкретного програмного забезпечення, який являє собою реалізацію багатозарового перцептрона.

Основною вимогою до програмного коду, окрім функціоналу, стала кросплатформеність. Завдяки використанню мови програмування Java без фреймворків код може бути виконаний на платі, ПК, мобільних платформах, що робить його універсальним. Це є ключова вимога, оскільки неможливо заздалегідь вгадати можливу форму використання, оскільки на даний момент системи ЧПК працюють в основному нативно, але швидко розвивається використання ОС Android, особливо в світлі Android Things та концепції IOT (Internet of Things), де провідне значення має саме ця ОС.

На даний момент результати роботи коду виводяться в консоль чи в лог, що забезпечує незалежність від інтерфейсу користувача.

Програмний код використано для вирішення багатьох задач класифікації інструменту, зокрема токарних різців. Система показала гарну здатність до навчання. Як правило, навчання проходить за 100 – 150 ітерацій. Робота системи перевірена на таких задачах: розрізнення прямих та лівих різців, прямих та відігнутих.

В перспективі планується розробка повнофункціонального програмного забезпечення на базі розробленого коду, яке можна було б застосовувати для практичних цілей. На даний момент запропонована така принципова структура системи (рис. 1), де на основі модуля Main модульним способом додаються блоки інтерфейсу користувача (UI), менеджера навчальної бази (Network) та самої нейронної мережі (NeuralNetworkRezec)

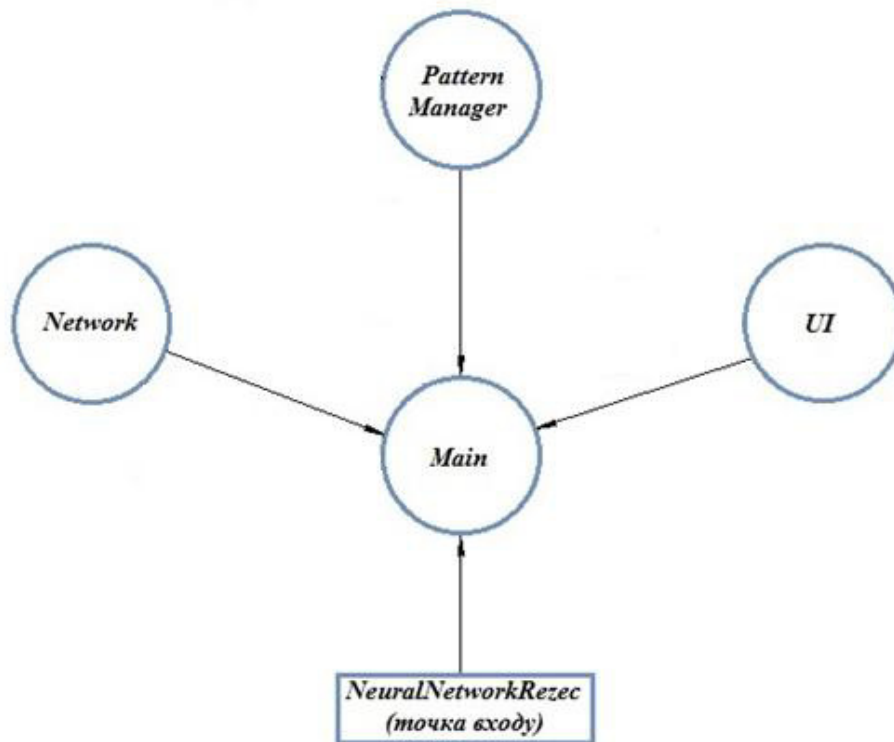


Рис. 1 – Структура системи на базі нейронної мережі

В подальшому планується розширити функціонал коду, розробити інтерфейс під окремі платформи та запропонувати конкретний програмний продукт.

Список посилань

1. Аксенов, С.В. Организация и использование нейронных сетей (методы и технологии) [Текст] / С.В. Аксенов, В.Б. Новосельцев; под общ. ред. В.Б. Новосельцева. – Томск : Изд-во НТЛ, 2006. – 128 с.
2. Baldi. Deep autoencoder neural networks for gene ontology annotation predictions [Text] / Baldi [et al] // Proceedings of the 5th ACM Conference on Bioinformatics, Computational Biology, and Health Informatics. ACM, 2014. – P. 34.

УДК 692.4

Митрохін О. А., канд. техн. наук, доцент
Анісімов В. В., канд. техн. наук, асистент
Удовенко М.Ю., студент
Малаєв М. В., студент

Клименко А. В., канд. техн. наук, асистент

ДВНЗ «Український державний хіміко-технологічний університет», A.Mitrokhin@i.ua

ПОРІВНЯННЯ РОЗРАХУНКУ ВАЛІВ З ВИКОРИСТАННЯМ SOLIDWORKS SIMULATION ТА КЛАСИЧНОГО ПІДХОДУ ОПОРУ МАТЕРІАЛІВ

Вже давно перед науками про міцність стоїть питання переходу з класичних методів опору матеріалів на різновиди методу кінцевих елементів (МКЕ). В цілому переваги МКЕ беззаперечні: розрахунки тіл довільної форми, нелінійних поверхонь, складних контактних задач, висока точність розрахунків при складних навантажених станах. Проте також МКЕ інколи піддається критиці через високу залежність від розмірів кінцевого елемента та способу накладення елементної сітки взагалі. Тому представляє інтерес порівняння результатів МКЕ та класичних методів опору матеріалів для отримання загальної картини.

МКЕ в якості бази потребує наявності 3D-моделі тіла. Одним із способів розробки 3D-моделі вал-шестерні є використання бібліотеки SHAFT-2D, що дозволяє створювати твердотільні моделі валів і механічних передач та генерувати на їх основі 2D креслення [1]. При цьому відразу можливий розрахунок на міцність і довговічність проєктованої деталі.

Розглянуто етапи проєктування деталі вал-шестерня в КОМПАС-3D з використанням бібліотеки SHAFT-2D. Приведено розрахунок вала – шестерні на міцність за допомогою відомих формул [2] та САПР Solidworks.

На рисунку 1 зображено сітку кінцевих елементів.

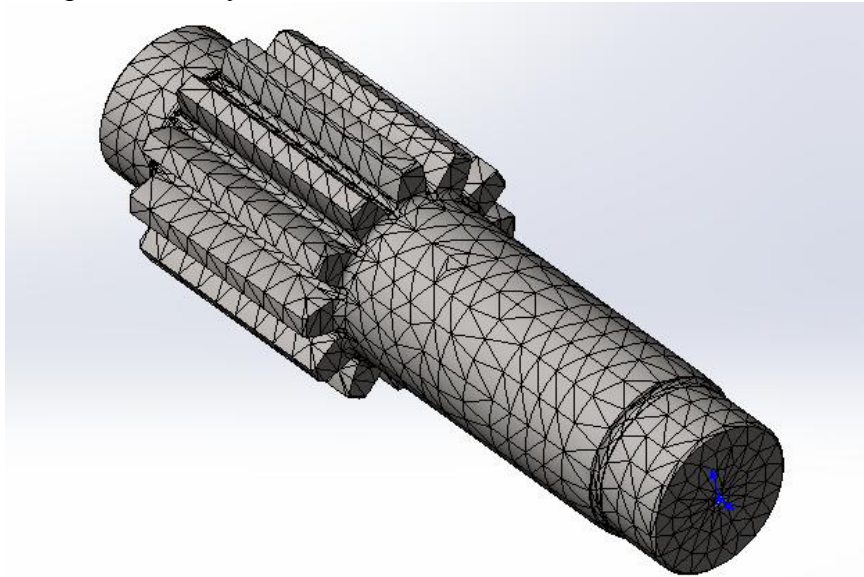


Рис. 1 – Сітка кінцевих елементів деталі

Проведено розрахунок у САПР SolidWorks напружено-деформованого стану.

Отримано тривимірні епюри напружень, переміщень (рис.2) та деформацій деталі. Виходячи з отриманих розрахунків та епюр, зроблено висновок, що конструкція вала-шестерні відповідає умовам міцності, деталь не зазнає значних деформацій та переміщень при експлуатації. Коефіцієнт запасу міцності перевищує допустимий.

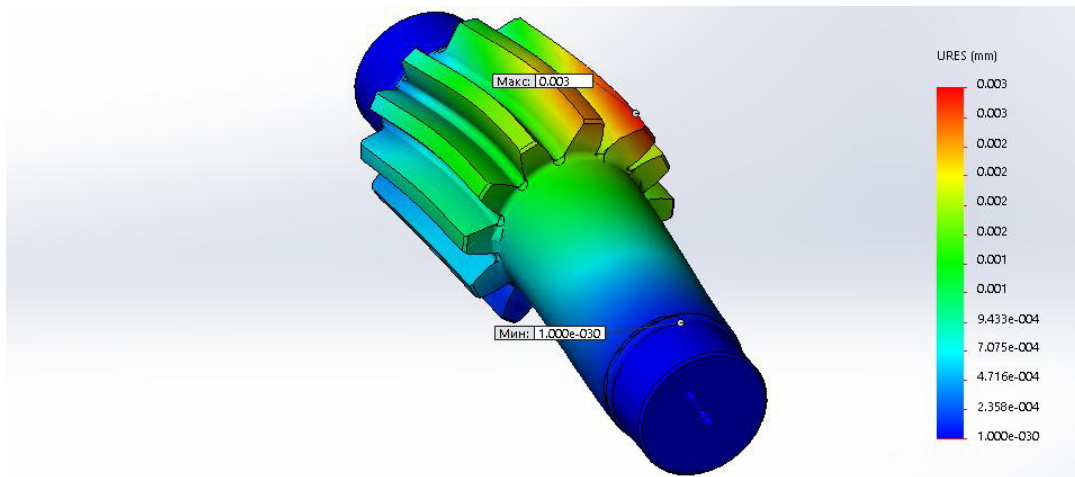


Рис. 2 – Епюра переміщень у деталі

В цілому різниця не є значною та в рази менше ніж типові запаси міцності. Тим не менш видно, що проведені дослідження дозволяють ефективно проектувати вузли з мінімальними запасами міцності при забезпеченні їх відповідної міцності.

Дослідження показали, що різниця між аналітичними розрахунками та розрахунками у САПР SolidWorks не перевищує 5%.

Список посилань

1. Удовенко М.Ю. Использование КОМПАС-SHAFT-2D для облегчения процесса создания графической модели детали типа вал-шестерня / М. Ю. Удовенко, А. А. Митрохин // тези доп. VIII міжнародної науково-практичної конференції «Хімія та сучасні технології», 26-28 квітня, Дніпро, 2017. – С. 24-26.
2. Иванов М.Н. Детали машин. Учебник / М. Н. Иванов. – М.: Высшая школа, 1984. – 336с.

УДК 621.317

Безвесільна О.М., докт. техн. наук, професор

Цірук В.Г., канд. техн. наук, докторант

НТУУ «Київський політехнічний інститут» ім. Ігоря Сікорського, o.bezvesilna@gmail.com

СУЧАСНІ СТАБІЛІЗАТОРИ ОЗБРОЄННЯ

Стабілізатори озброєння (СО) призначені для стабілізованого наведення і супроводу у горизонтальній та вертикальній площинах наземних, повітряних і надводних цілей для ефективної стрільби з місця, на ходу і на плаву.

Стабілізатор озброєння СВУ-500-4Ц

Сучасний цифровий стабілізатор СВУ-500-4Ц відрізняється від стабілізатора СВУ-500-3Ц наявністю другого пульта керування стрільбою для командира і відсутністю приладу ПЦУ01-01, оскільки режим цілевказівки здійснюється від приладу панорамного огляду, що не входить до складу СВУ-500-4Ц.

Основні тактико-технічні характеристики:

Діапазон кутів наведення:

- у горизонтальній площині - кругове обертання;
- у вертикальній площині від -7° до $+70^{\circ}$;

Швидкість наведення в горизонтальній і вертикальній площинах:

максимальні не менш:

- у режимі ПАВ - $35^{\circ}/\text{сек}$;
- у режимі АВТ - $6^{\circ}/\text{сек}$;
- у режимі УПР - $0,5^{\circ}/\text{сек}$;

мінімальні не більше:

- у режимі ПАВ - $0,1^\circ/\text{сек}$;
- у режимі АВТ - $0,07^\circ/\text{сек}$;
- у режимі УПР - $0,02^\circ/\text{сек}$;

Середня помилка стабілізації, т.д. (кутових хвилин) – не більше 1 (3,6).

Статичні помилки в режимах, т.д. (кутових хвилин), не більше:

- ГТВ 25;
- ЦУ 15.

Неплавність наведення на малих швидкостях не більше 0,3 т.д.

Термін служби:

- гарантійний 7 років;
- загальний 20 років.

Маса не більше:

- СВУ-500-3Ц – 65кг;
- СВУ-500-4Ц – 68кг.

Цифровий стабілізатор озброєння СВУ-500-7Ц

Новий СО, розроблений, досліджений та встановлений на машині БТРЗЕ1 ПАТ «НВО «КЗА» (представлено на рис. 1) – це ПК, що складається із гіростабілізованої платформи, системи вібро – ударозахисту, чутливих елементів КВГ.

12. 12. 2013р. ПАТ «НВО «КЗА» (державний пакет акцій якого знаходиться у управлінні ДК «Укроборонпром») презентовано нову розробку підприємства – цифровий СО СВУ-500-7Ц. У якості чутливого елемента в СО використано КВГ. Використання сучасної елементної бази дозволило значно покращити технічні характеристики всієї системи.

У подальшому комплекси стабілізаторів ЛБТ мають індекси, які визначають їх застосованість у конкретних типах ЛБТ, а саме:

- СВУ-500-7Ц для установки у виріб БМП-2, що знаходиться на озброєнні у військах МОУ;
- СВУ-500-7Ц-01 для установки у виріб БТР-80, що знаходиться на озброєнні у військах МОУ (БТР-80 на цей час мають тільки ручні нестабілізовані приводи);
- СВУ-500-7Ц-03 для установки у виріб БТР-3Е1, замість СВУ-500-4Ц при укладанні нових контрактів на поставки закордонним замовникам;
- СВУ-500-7Ц-04 для установки у виріб БТР-4Е замість СВУ-500-4Ц-01 при поставках у війська МОУ та закордонним замовникам.

Стабілізатор озброєння СВУ-500-10Р



Рис. 1 – Комплекс цифрового стабілізатора озброєння СВУ-500-10Р

Таблиця 1 - Тактико-технічні характеристики:

Час готовності, с, не більше	2
Неплавність швидкості наведення, т.д., не більше	1
Максимальна швидкість наведення в вертикальній й горизонтальній площинах, град/с, не менш	25
Мінімальна швидкість наведення в вертикальній й горизонтальній площинах, град/с, не більше	0,07
Кути наведення, град, у площинах: горизонтальній вертикальній від	360 -5 до +45

Список посилань:

1. Безвесільна О. М. Основи теорії та принципи побудови стабілізатора озброєння легкої броньованої техніки. / Безвесільна О. М., Цірук В. Г., Малярів С. П., Таланчук П. М. – Київ: ДП НВЦ «Пріоритети», 2016. – 230 с.
2. Наукові основи побудови прецизійного чутливого елемента комплексу стабілізатора озброєння легкої броньованої техніки. / [Безвесільна О.М., Малярів С.П., Цірук В.Г., Таланчук П.М., Чепук Л.О.]. – Житомир: ЖДТУ, 2016. – 234 с.

УДК 621.316

Кулик Б.І, канд. техн. наук

Чернігівський національний технологічний університет, kulbi@ukr.net

РОЗМІЩЕННЯ ЗАСОБІВ ШТУЧНОЇ КОМПЕНСАЦІЇ РЕАКТИВНОЇ ПОТУЖНОСТІ ПРИ МОДЕЛЮВАННІ РЕЖИМІВ РОБОТИ ЕЛЕКТРИЧНИХ МЕРЕЖ 0,4-10 КВ

Компенсація реактивної потужності в електричних мережах (ЕМ) дозволяє знизити витрати електричної енергії на її транспортування та забезпечити належний рівень якості електроенергії. Для ефективної компенсації реактивної потужності необхідно визначити вузлів ЕМ для встановлення засобів штучної компенсації реактивної потужності (ЗШК).

Чітких правил чи норм по вибору місць встановлення (ЗШК) в ЕМ 0,4-10 кВ немає, але існують рекомендації, згідно яких розподіл потужності ЗШК в ЕМ виконується в основному з метою зниження втрат активної потужності від реактивного навантаження і тому встановлюють ЗШК в місцях найбільших реактивних навантажень[1]. Одним з методів визначення місця установки ЗШК є дискретний метод, описаний в [2]. Суть даного методу полягає в тому, що з наявних дискретних потужностей конденсаторних установок (КУ), вибираються такі потужності і їх поєднання в кожному вузлі мережі, які б забезпечували мінімум приведених затрат для всієї мережі. Далі проводиться по чергове збільшення потужності КУ в кожному з вузлів і перевіряється режим роботи мережі по напрузі, при цьому відбувається оптимізаційний процес по двом критеріям: приведені затрати та режим напруги. Цей метод не враховує розташування КУ по всій мережі на різних класах напруги. В [3] при виборі місць встановлення ЗШК запропоновано враховувати динаміку зміни параметрів режиму роботи ЕМ.

Для дослідження режимів роботи ЕМ з метою пошуку вузлів для встановлення ЗШК була розроблена математична модель в програмному середовищі Mathcad 14, яка дозволяє моделювати різні конфігурації ЕМ і розраховувати втрати активної, реактивної та повної потужностей, втрати напруги в елементах електричної мережі. Також є можливість відслідковувати напруги у вузлах та проводити моделювання при роботі ЗШК. Принцип роботи програми заснований на ітераційному розрахунку режиму роботи мережі при заданих навантаженнях у кінцях лінії та напрузі у базисному вузлі U_0 на початку лінії.

З використанням програми проведено моделювання режимів роботи електричної мережі (рис.1) при встановленні ЗШК в різних її вузлах.

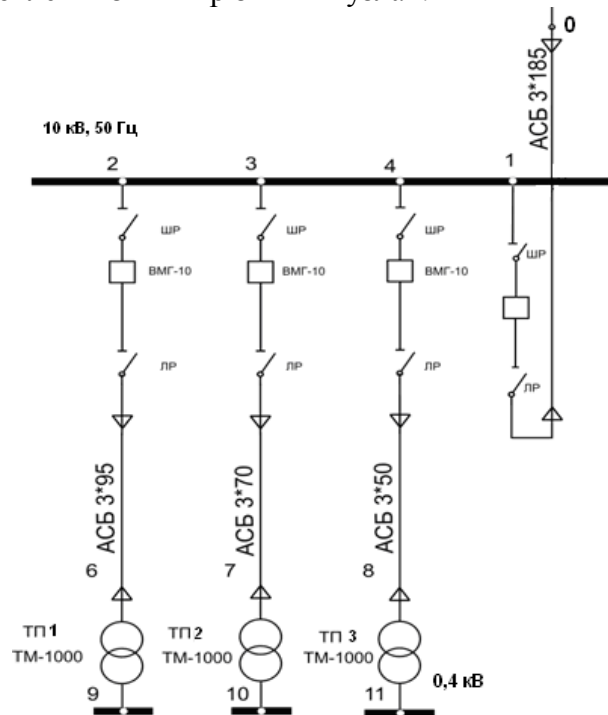


Рис. 1 – Схема електрична загальна електричної мережі

Модель ЕМ дозволяє підключати конденсаторні установки на низькій стороні (НН) трансформаторних підстанцій (ТП) (вузли 9, 10, 11), на високій стороні (ВН) ТП (вузли 6, 7, 8) та на шині 10 кВ розподільчої підстанції (РП). Потужність КУ прийнята рівною навантаженню ЕМ по реактивній потужності. Навантаження ТП задане добовими графіками електричних навантажень по активній та реактивній потужностях на НН з інтервалом осереднення 0,5 години.

Моделювались режими роботи мережі при різних відсоткових співвідношеннях потужностей ЗШК у вузлах мережі при напругах базисного вузла 1 рівних $10 \text{ кВ} \pm 10\%$. У всіх модельованих режимах добові втрати активної та реактивної потужностей у всій мережі були мінімальні при повній компенсації реактивної потужності на низькій стороні, а от мінімальні відхилення напруги від номінальних значень $U_{\text{ном}}$ у вузлах ЕМ відрізнялися в залежності від розподілу потужностей ЗШК та значення U_0 (табл. 1). В табл. 1 позначення «+» відповідає мінімальному півгодинному відхиленню напруги від $U_{\text{ном}}$ вузла за добу із всіх досліджуваних режимів ЕМ по реактивній потужності, а відсутність позначень – відхиленню напруги більше мінімального.

Таблиця 1 – Мінімальні відхилення напруги від $U_{\text{ном}}$ у вузлах ЕМ в залежності від режиму роботи мережі по реактивній потужності при $U_0=9,7 \text{ кВ}$

Розподіл потужності ЗШК, %			Мінімальні відхилення напруги від $U_{\text{ном}}$ у вузлі						
Сторона НН ТП	Сторона ВН ТП	Шина 10кВ РП	0	6	7	8	9	10	11
0	100	0						+	+
10	90	0					+		
40	60	0			+				
50	50	0		+		+			
80	20	0	+						
40	0	60		+	+	+	+	+	+
10	0	90	+						

Для заданих електричних навантажень досліджуваної ЕМ при $U_6=9,7$ кВ мінімальні відхилення напруги у всіх вузлах крім вузла 0 були у випадку розміщення 40% потужності ЗШК на НН ТП та 60% на РП. При $U_6<9,5$ кВ мінімальні відхилення напруги у вузлах 9, 10, 11 були при розміщенні 100% ЗШК на НН ТП, а при $U_6>10,5$ кВ мінімальні відхилення напруги у цих вузлах були без ЗШК.

Отримані результати показують, що при розміщенні ЗШК в одному вузлі ЕМ не можуть одночасно бути мінімальними втрати напруги та потужності у всіх елементах мережі і повна компенсація реактивної потужності на низькій стороні ТП не завжди є найбільш ефективною для забезпечення якості електроенергії. Тому рішення задачі вибору вузла для розміщення ЗШК та їх потужності в ЕМ повинно проводитись з врахуванням можливості досягнення певної мети: енергозбереження або забезпечення якості електроенергії.

Список посилань

1. Демов О.Д. Підвищення ефективності управління батареями конденсаторів в мережах промислових підприємств протягом доби / О.Д. Демов, Хінді Аймен Тахер, С.М. Мельничук // Вісник ВПІ 2001.– № 4.– С. 57-61.
2. Зорин В.В. Системы электроснабжения общего назначения / В.В. Зорин, В.В.Тисленко – Чернигов.: ЧГТУ, 2005. – 341 с.
3. Скоробогатова В.И. Особенности режима работы действующих электрических сетей с учетом реактивной составляющей мощности / В.И. Скоробогатова, Б.И. Кулик // Вісник Чернігівського державного технологічного університету. – Чернігів: ЧДТУ, 2013. – № 4. – С. 163-167.

УДК 657:005.5/004

Волот О. І., канд. екон. наук, доцент

Чернігівський національний технологічний університет, e_volot@ukr.net

ІТ-РІШЕННЯ ДЛЯ СУЧАСНОГО ПІДПРИЄМСТВА: АВТОМАТИЗАЦІЯ ОБЛІКУ ТА УПРАВЛІННЯ

Важливим чинником інноваційного розвитку та інструментом соціально-економічного прогресу є інформаційні технології та ІТ-рішення. Їх роль у модернізації управління, упровадження та розвитку елементів системної інтеграції в контексті розбудови інформаційного суспільства в Україні веде до серйозних трансформацій у системі обліку та управління сучасними підприємствами [1].

На ринку ІТ рішень для підприємств України подано досить багато вітчизняних та іноземних рішень. У 2016 році ІТ-індустрія України з оборотом в 2,5 млрд доларів вийшла на друге місце в експортних сервісах і на третє - в загальному списку експорту. За підрахунками аналітиків DOU.ua, в 2017 році ІТ-галузь зросла на 27% [2].

Зараз ІТ-ринок України поповнюється новими продуктами, які успішно замінюють іноземні, що знаходяться під санкціями, до того ж це активно стимулюється державою. Так, за сприянням на національному рівні створюються і активно розвиваються центри адміністративних послуг, для підприємств і установ державного сектора створений ресурс PROZORRO, який передбачає доступ до повної інформації про закупівлі публічного сектору.

Для ефективного управління на промислових підприємствах і в холдингових структурах корпорація «Інформаційні технології» пропонує перевірене часом і практикою рішення - вдосконалення системи управління підприємством за допомогою реінжинірингу бізнес-процесів і впровадження ERP-системи IT-Enterprise.

IT-Enterprise - повнофункціональна ERP, MRPII, MES, APS, EAM, SCM, CRM, - система, що охоплює всі сторони діяльності підприємства, а також забезпечує ефективне управління групою підприємств [3].

Проект IT-Enterprise це:

- проект оптимізації діяльності підприємства та реінжинірингу бізнес-процесів, а не тільки проект автоматизації.

- спрямований на досягнення стратегічних цілей підприємства, а система IT-Enterprise - інструмент досягнення цих цілей.

Нижче перераховані більш ефективні варіанти автоматизації обліку та управління підприємством:

1. Впровадження ERP-системи IT-Enterprise за участю впроваджувального центру і реінжинірингом бізнес-процесів. Для подолання цього шляху і впровадження системи управління необхідна галузева ERP-система, яка може бути швидко впроваджена, забезпечивши перехід підприємства на нові управлінські стандарти з мінімальними витратами. При цьому впровадження повинно бути комплексним і охоплювати всі сторони діяльності підприємства.

2. Впровадження галузевої версії ERP-системи IT-Enterprise силами підприємства

3. Використання системи IT-Enterprise в якості інтеграційної платформи. Практика розвитку інформаційних технологій, процеси глобалізації систем управління і типізації рішень призвели до необхідності створення інтеграційних рішень між різними системами автоматизації, міграції архітектур систем до архітектури SOA (Service Oriented Architecture), яка стала логічним продовженням технології Web-сервісів.

Дані варіанти припускають використання комплексної ERP-системи IT-Enterprise в якості інструменту оптимізації та основи автоматизації.

Отже, автоматизація роботи установ – і державних, і комерційних – те, що дає ще один ключ для підвищення ефективності роботи. Тому, наступними перспективами IT-рішень для сучасного підприємства є: інтеграція сервісів та спрощення комплексного обліку на підприємствах і в бюджетних установах; бюджетний перехід на IT-продукти українського виробництва; використання штучного інтелекту; отримання доступу до якісних ERP рішень за прийнятною ціною для малого та середнього бізнесу та інші.

Список посилань

1. Шкарлет С. М. Реальний сектор економіки України в умовах становлення інформаційного суспільства: монографія / Шкарлет С.М., Бутко М.П., Волот О.І. – Чернігів: ЧНТУ, 2017 – 288 с

2. IT-рішення для сучасного підприємства: бухгалтерія, закупівлі, управління кадрами — прес-конференція / [Електронний ресурс]. – Режим доступу: <https://www.ukrinform.ru/rubric-presshall/2366427-itrynok-prezentuet-vygody-sovremennyh-itresenij-v-buhucete-zakupkah-i-upravlenii-kadrami.html>

3. ERP-система IT-Enterprise / [Електронний ресурс]. – Режим доступу: http://www.it.ua/about_023_approach.php

УДК 532.5

Катан В.А., канд. фіз.-мат. наук

Клим В.Ю., канд. техн. наук

Дніпровський національний університет імені Олеся Гончара, vlad_aleks@i.ua

ОСОБЛИВОСТІ МОДЕЛЮВАННЯ ВИНИКНЕННЯ ВНАСЛІДОК УДАРУ РУХУ ПЛАСТИНКИ, ЩО ЗНАХОДИТЬСЯ НА ПОВЕРХНІ РІДИНИ

До застосування математичного апарату теорії аналітичних функцій зводиться значна частина фізичних задач аерогідромеханіки, теорії фільтрації, теорії пружності, електростатики, стаціонарної теплопровідності та інших галузей природничих наук.

Фундаментальні монографії [1-4] охоплюють чималу кількість класичних задач гідромеханіки, до яких застосована теорія аналітичних функцій. Школа аерогідромеханіки Дніпровського університету також набуває розвитку в цьому напрямі теоретичних

досліджень. В результаті використання теорії аналітичних функцій авторами отримані аналітичні вирази для розподілених та сумарних гідродинамічних характеристик пластинок, розташованих під різними кутами до вільної поверхні рідини, за їх ударної взаємодії із рідиною [5-8].

Сучасні потреби в удосконаленні конструкцій швидкісних гідродинамічних апаратів вимагають подальшого розвинення методів дослідження та математичного моделювання течій за ударної взаємодії з рідиною тіл не тільки класичної форми – пластинка, коло, їх частини і таке інше, – але й довільного контуру із застосуванням аналітичних функцій комплексної змінної [5].

Серед проблем математичного моделювання гідромеханіки ударна взаємодія тіл і рідини з вільною поверхнею займає особливе місце: оскільки з одного боку їй притаманні суттєві і характерні властивості явищ, що вивчаються, а з іншого боку – миттєвий характер протікання удару. Внаслідок цих особливостей стає можливим зведення поставлених задач до задач математичної фізики і теорії функцій, які допускають аналітичні розв'язки із подальшим їх комплексним параметричним дослідженням. Крім цього, ударна взаємодія є граничним випадком у розгляді нестационарних течій, а саме, характеристики ударних течій обмежують діапазон зміни аналогічних характеристик, які залежать від часу.

Наведена математична модель містить загальну постановку задачі гідродинамічного удару в умовах виникнення однієї зони відриву для циліндричного тіла, що плаває на вільній межі і має довільний контур. Вказана задача за допомогою конформного відображення області гідродинамічної течії на верхню півплощину зводиться до класичної змішаної задачі Келдиша–Седова для характеристичної аналітичної функції течії $\chi = \psi - i\phi$, де ϕ – потенціал, а ψ – функція струму. При цьому на ділянці безвідривного обтікання відома її дійсна частина, а на вільній поверхні та в зоні відриву – уявна частина. Наводиться загальна формула розв'язку задачі Келдиша–Седова в квадратурах з інтегралами типу Коші з невідомим параметром, який визначає розташування відривної зони [6].

Для визначення невідомого параметра до загального розв'язку застосовується принцип Огазо, за яким інтеграли типу Коші перетворюються на сингулярні інтеграли з неінтегрованими особливостями. Надалі їх треба інтерпретувати як невласні інтеграли в сенсі скінченної частини за Адамаром, що призводить до трансцендентного рівняння відносно параметру, що визначає розташування відривної зони [6-8].

Після визначення розташування та розміру зони відриву течії сумарні та розподілені характеристики течії визначаються за формулами, які містять невласні інтеграли в сенсі головного значення за Коші та в сенсі скінченної частини за Адамаром.

На прикладі найбільш простих задач відривного удару по горизонтальній та вертикальній пластинках з обертанням, розв'язки яких відомі і представлені тільки через елементарні функції теорії функцій комплексного змінного, надано детальний аналіз запропонованого підходу щодо зведення задач удару до проблеми Келдиша–Седова та щодо використання нового способу визначення зони відриву за допомогою апарату сингулярних квадратур у сенсі скінченної частини за Адамаром [9].

В роботі апарат сингулярних квадратур у сенсі Адамара вперше застосовано також до обчислення гідродинамічних характеристик, зокрема, для визначення дотичної швидкості рідини на змоченій поверхні тіла та до розрахунку коефіцієнтів приєднаних мас. Співставлення вказаних характеристик, обчислених із використанням апарату сингулярних квадратур у сенсі Адамара та за допомогою точних аналітичних формул (у тих випадках, де таке порівняння було можливим) показало, що співпадання є задовільним, а незначна розбіжність деяких числових результатів викликана похибками числового інтегрування.

Таким чином запропонований новий підхід до моделювання руху пластинки, що знаходиться на поверхні рідини, внаслідок удару із застосуванням крайових задач теорії аналітичних функцій до ударних задач гідромеханіки. Результатом моделювання є визначення розташування зон відриву рідини від поверхні тіла (однієї або декількох) на основі використання трансцендентних рівнянь з сингулярними інтегралами в сенсі скінченної частини за Адамаром, отриманих за принципом Огазо. Отримані результати розрахунків розподілених та сумарних ударних гідродинамічних характеристик для пластинки, розташованої під довільним кутом нахилу до вільної поверхні, у широкому діапазоні зміни кінематичних параметрів. В рамках викладеної математичної моделі виконано всебічне дослідження задачі гідродинамічного удару для тіла у вигляді похилої пластинки, розташованої під довільним кутом до вільної поверхні. Оскільки вибір саме такого об'єкта обумовлений тим, що пластинка є найбільш характерним елементом кермового пристрою для надводних і підводних апаратів, що рухаються, очевидне застосування запропонованої моделі в області імітаційного моделювання та в інженерно-проектній практиці.

Список посилань

1. Седов Л.И. Плоские задачи гидродинамики и аэродинамики. / Л. И. Седов. – М.: Наука, 1980. – 448с.
2. Мусхелишвили Н. И. Некоторые основные задачи математической теории упругости. / Н. И. Мусхелишвили. – М.: Наука, 1966. – 707с.
3. Норкин М.В. Смешанные задачи гидродинамического удара / М.В. Норкин. – Ростов-на-Дону, 2007. – 136 с.
4. Общая теория аэродинамики больших скоростей под редакцией У.Р. Сирса – М.: Воениздат. – 1962. – 300 с.
5. Гоман, О.Г. Методи крайових задач теорії функцій комплексної змінної [Текст]: – Посібник / О.Г. Гоман, В. О. Катан, В.Ю. Клим. – Д.: РВВ ДНУ, 2017. – 48 с.
6. Гоман О.Г. Математическое моделирование взаимодействия несжимаемой жидкости и вертикальной пластины, плавающей на ее поверхности при ударе с вращением в условиях отрыва / О. Г. Гоман, В.А.Катан // Вісник ДНУ. Серія:Механіка. – 2012. – № 5/ 20. – Вип. 16, Т.1. – С. 87 – 93.
7. Гоман О.Г., Катан В.А. Ударное взаимодействие несжимаемой жидкости и вертикальной пластины, плавающей на ее поверхности, в условиях образования одной зоны отрыва и наличия вращения / О.Г. Гоман, В.А. Катан // Вісник ДНУ. Серія:Механіка. – 2013. – № 5/21. – Вип. 17. Т.1. – С. 191 – 205.
8. Катан, В.А. Моделирование ударного взаимодействия тела и жидкости со свободной поверхностью [Текст] / В.А. Катан // Восточно-европ. журн. передовых технологий. Прикл. механика. – 2014. – №2/7(68). – С. 32 – 36.
9. Адамар Ж. Задача Коши для линейных уравнений с частными производными гиперболического типа./ Адамар Ж. – М.: Наука. – 1978. – 352 с.

УДК: 621.373.826.09(076.1)

Харевич А.С., студентка
Сорока С.О., асистент

Національний технічний університет України «КПІ ім. Ігоря Сікорського», sso-ua@ukr.net

ВИЗНАЧЕННЯ ГЛИБИНИ РОЗПОВСЮДЖЕННЯ ЛАЗЕРНОГО ВИПРОМІНЮВАННЯ В АНІЗОТРОПНЕ СЕРЕДОВИЩЕ ТІНЬОВИМ МЕТОДОМ

Великий внесок в розвиток наукових досліджень внесло застосування лазерної техніки. Саме завдяки ній сформувався важливий напрямок в науці і в техніці, а саме – вплив в анізотропне середовище когерентного монохроматичного електромагнітного випромінювання. Відомо, що дія лазерного випромінювання (ЛВ) має високу ефективність при взаємодії з біологічними об'єктами, що дає можливість використання в багатьох медичних областях: терапії, діагностиці та хірургії.

При використанні ЛВ дуже важливо визначити глибину локалізації фокуса лазерного пучка, тобто проникання лазерного випромінювання в біологічну структуру об'єкту. Дія ЛВ в анізотропне середовище є складним процесом і обумовлена тим, що: одна частина цього випромінювання відбивається, друга частина розсіюється, третя поглинається, а четверта проходить крізь різні шари анізотропного середовища [1]. При застосуванні в медичній практиці важливою є саме та частина випромінювання, яка проходить крізь різні шари анізотропного середовища і характеризується глибиною проникання лазерного випромінювання [2, 3, 4].

Авторами даної тези було запропоновано визначення глибини проникання лазерного випромінювання в анізотропне середовище тінювим методом. На Рис.1 показана схема взаємодії лазерного пучка з анізотропне середовище та обмеження відбитого випромінювання від поверхневого шару шкіри темною пластиною (екраном). Метод полягає в тому, що когерентне електромагнітне випромінювання під кутом α направляють на анізотропне середовище a таким чином, щоб частина цього випромінювання потрапляла на темну пластину b , яка розташовується перпендикулярно до поверхні анізотропного середовища a . В результаті частина лазерного випромінювання проникає далі в структуру анізотропного середовища, а та частина світла, яка потрапляє на екран утворює тінь, яка обмежує попадання світла від джерела. Враховуючи значення розміру плями за екраном l та кут падіння α за допомогою обчислень можемо знайти глибину проникнення лазерного випромінювання в анізотропне середовище.

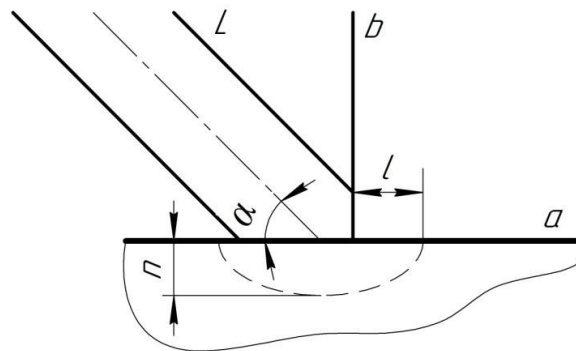


Рис. 1 – Взаємодія лазерного випромінювання обмеженого екраном з біологічною тканиною

Метою даної установки є знаходження глибини n проникання лазерного випромінювання в анізотропне середовище за допомогою значень відбитого від її складових світла, що розповсюджується на відстань l та куту α падіння лазерного потоку експериментальним шляхом. Параметр l включає в собі оптичні характеристики анізотропного середовища, що дозволяє використовувати даний спосіб не тільки для дослідження біотканин *in vitro*, але й для дослідження біотканин *in vivo*.

Перевагою даного методу порівняно з іншими запропонованими методами є його відносно невелика собівартість та універсальність, а також визначена велика точність глибини проникнення світла в анізотропне середовище.

Список посилань

1. Взаимодействие лазерного излучения с биотканью / Laser Portal. Режим доступа: http://www.laser-portal.ru/content_382 .
2. Тимчик, Г. С. Просторова фотометрія біологічних середовищ / Г. С. Тимчик, М. О. Безуглий, Н. В. Безугла, В. А. Шаргородський // Оптико-електронні інформаційно-енергетичні технології, 2015. –№2) том 30. – С. 40–49.
3. Tymchyk, G. S. The diffraction limit of an optical spectrum analyzer. Proceedings of SPIE / G. S. Tymchyk, V. G. Kolobrodov, M. S. Kolobrodov // The International Society for Optical Engineering. – 2015.

4. Тимчик, Г. С. Особливості анізотропії світлорозсіювання волокнистими біологічними тканинами / Г. С. Тимчик, М. О. Безуглий, Н. В. Безугла // Вісник НТУУ «КПІ». Серія приладобудування. – 2015. – Вип. 50(2) – С. 169 – 175.

УДК 621.798

Валецький Б.П., канд. техн.наук, доцент
Луцький національний технічний університет, b.valetsky@gmail.com

РОБОТИЗОВАНІ СКЛАДИ

Роботизовані склади являють собою комбінацію обладнання та керуючих систем для зберігання, переміщення та обробки вантажів з високою точністю і швидкістю. Повністю інтегровані у виробничий процес автоматизовані системи можуть включати в себе автоматичне обладнання, використовувати автоматичне або ручне керування.

Проблеми ефективного керування роботою складу пов'язані з вирішенням наступних оптимізаційних завдань:

- тривимірне пакування різногабаритних вантажів - завантаження контейнера;
- тривимірне розпакування різногабаритних пакувань;
- визначення порядку розвантаження прибулих контейнерів;
- визначення порядку завантаження вільних контейнерів;
- управління запасами на складі.

У загальному представленні роботизований склад включає в себе 4 функціональні частини: зона прибуття вантажів; зона тимчасового зберігання вантажів; зона відправлення вантажів; диспетчерська.

Інтелектуальні роботи - обчислювальна система, розміщена у зовнішньому середовищі, здатна взаємодіяти з ним, здійснюючи автономні раціональні дії для досягнення певної мети. Однак дане визначення не висвітлює явні властивості інтелектуального робота.

На складі використовуються інтелектуальні роботи, що відповідають за черговість обробки контейнерів зі списків розвантаження і завантаження. Робот AU відповідає за список очікування розвантаження (WU), робот AL- за список завантаження (WL), за діяльність складу відповідає робот складу AW. Діяльність механізмів AU, AL, AW контролює і координує робот-координатор AC. Роботи нижнього рівня AU, AL, AW не взаємодіють один з одним безпосередньо, їх взаємодія здійснюється за допомогою відправлення повідомлень роботу-координатору AC.

Функції механізмів:

- 1) контроль розвантаження контейнерів у строк відповідно до вимог постачальника;
- 2) контроль завантаження та відправки контейнерів з терміналу в строк відповідно до вимог замовника;
- 3) контроль наявності на складі достатньої кількості блоків необхідних типів для здійснення кроків 1 і 2;
- 4) побудова плану завантаження / розвантаження контейнерів.

Описані роботи і їх поведінка володіють всіма трьома згаданими властивостями інтелектуальних механізмів [3]:

- реактивність і проактивність – роботи реагують на зміни в зовнішньому середовищі за допомогою зміни послідовності завантаження / розвантаження контейнерів;
- соціальність – роботи взаємодіють між собою, забезпечуючи найкращу послідовність обробки списків з їх точки зору, а також взаємодіють з диспетчером, який вносить інформацію в систему і свої побажання.

Принципи організації діяльності механізмів наступні:

1. На вхід механізмів AU, AL надходить інформація про критерії QU і QL.

2. На вхід механізмів надходить інформація про списки контейнерів і списках блоків, спрямованих на розвантаження / завантаження.

3. На вхід робота-координатора АС надходить інформація про стан вибору наступного контейнера від механізмів АU і АL, а також склад блоків на складі від робота АW.

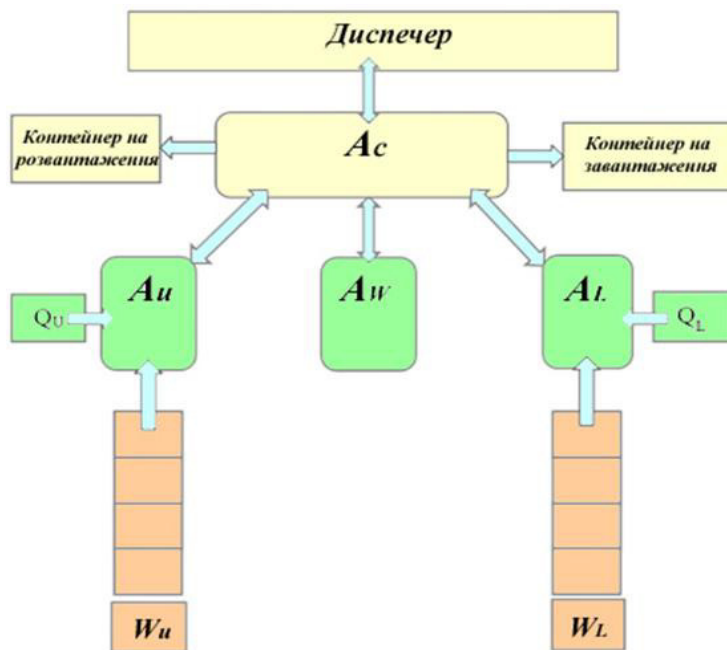


Рис.1 – Принципи організації діяльності механізмів

Зміну поточного стану складу, в списках контейнерів на завантаження і розвантаження, а також зміни стану контейнерів в зонах розвантаження (U) чи завантаження (L).

За сигналом про завершення операції розвантаження або завантаження контейнера відбувається вибір наступного контейнера зі списку розвантаження / завантаження. Обраний контейнер перекладається у відповідну зону для розвантаження або завантаження, а диспетчер передає сигнал про переміщення контейнера роботу-координатору АС.

Висновок. Використання інтелектуальних механізмів в роботі вантажного терміналу дозволяє автоматизувати підтримку процесів прийняття керуючих рішень людиною-диспетчером або групою диспетчерів на складі.

Розглянутий варіант організації складу може знайти застосування в терміналах з багатьма майданчиками як для розвантаження, так і для завантаження контейнерів.

Він дозволяє врахувати:

- прибуття на склад з відстеженням надлишкових блоків, так і дефіциту блоків окремих типів;

- можливості розпаралелювання розвантаження / завантаження контейнерів;

- можливості включення деякого числа блоків в укрупнений блок – палету.

Для утворення оптимальних палет може використовуватися алгоритм тривимірної упаковки блоків. Далі на складі палета обробляється на правах звичайного блоку, що має інтегральні характеристики; наявність блоків різних термінів придатності, в тому числі представляють швидкопсувні продовольчі товари.

Список посилань

1. Нужнов Е. В. Трехмерная упаковка на основе эвристических процедур / Е. В. Нужнов, А. В. Барлит // Известия ТРТУ. – 2002. – №3 (26). – С. 95-101.

2. Wooldridge M.J. Intelligent Agents // Multiagent Systems. – 2001. – P. 27-79.

3. Джонс М.Т. Программирование искусственного интеллекта в приложениях. / Джонс М.Т. – М.: ДМК Пресс, 2006. – 312 с.

УДК 681.8:621.791.312:696.115 (043.2)

Монченко О.В., канд. тех.наук, доцент
Мазуренко Є.І., студентка

Національний авіаційний університет, м. Київ, monchenko_olena@ukr.net

АКУСТИЧНА СИСТЕМА ВИЯВЛЕННЯ ВИТОКІВ РІДИНИ В ТРУБОПРОВОДАХ

Трубопровідні системи для будь-якого населеного пункту є найдорожчими і найуразливішими частинами інженерної інфраструктури [1]. Від їх надійної і безперебійної роботи залежить стан навколишнього середовища, комфортність мешкання, ефективна діяльність підприємств міста.

Для визначення місця пошкодження трубопроводу найбільш доцільно використати акустичний метод неруйнівного контролю. Ультразвукові методи контролю, що базуються на поширенні акустичних коливань і хвиль ультразвукового діапазону частот, займають домінуюче положення серед існуючих методів контролю та ідентифікації дефектів. До головних переваг даних методів можна віднести високу ймовірність виявлення найбільш небезпечних плоских дефектів: тріщини, непровари і несплавлення.

Для проектування акустичної системи доцільно побудувати діагностичну модель. Проведемо дослідження процесу формування акустичних сигналів витoku. Трубопровід має складну структуру, до якої входять труби різного діаметру і протяжності, розгалуження, повороти, регулююча арматура тощо. Вважатимемо, що трубопровід, що діагностується, є прямолінійним (рис. 1). Основною акустичною завадою є шум турбулентності, який обумовлений швидкістю потоку більше ніж 0,5 м/с при транспортуванні рідини в напірних трубопроводах та елементами трубопроводу – вигинами, звуженнями прохідного перетину, гнучкими вставками та ін.

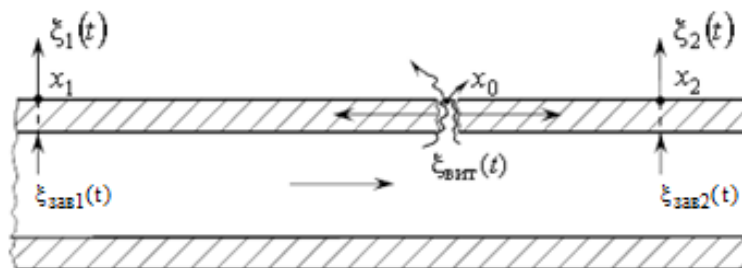


Рис. 1 – Схема ділянки діагностування трубопроводу

За виникнення течії в деякій точці x_0 об'єкту діагностування внаслідок перепаду тиску відбувається витік робочої рідини з труби. Це призводить до генерування акустичного сигналу витку $\xi_v(t)$, який поширюється трубопроводом в обидві сторони від точки x_0 і реєструється встановленими в точках x_1 і x_2 труби приймальними перетворювачами (сенсорами). Сигнал витку $\xi_v(t)$ під час проходження акустично-електронним трактом може змінюватися внаслідок розбіжності хвиль, поглинання, розсіювання і дифракції, тому в загальному випадку сигнали $\xi_1(t)$ і $\xi_2(t)$ на виході перетворювачів відрізняються від сигналу витку $\xi_v(t)$. Крім того, перетворювачі реєструють акустичні завади $\xi_{зав}(t)$.

Ідентифікувати тракти розповсюдження звуку можна за допомогою вимірювання взаємної спектральної функції, взаємної кореляційної функції між сигналами на виходах ЕАП1 та ЕАП2 або імпульсної перехідної характеристики труби при подачі до тракту відповідних акустичних сигналів (рис.2).

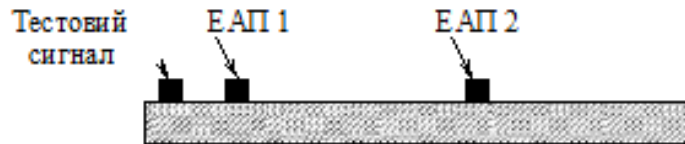


Рис.2 – Схема ідентифікації тракту розповсюдження акустичного сигналу

В роботі було проведено моделювання в середовищі Matlab. Генеруємо шум, що створений потоком рідини, за допомогою масиву випадкових чисел за гаусовим розподілом (обсяг $N=1000$). Таким чином, ми маємо сигнал (рис. 3, а), прийнятий акселерометром 1. Сигнал, прийнятий акселерометром 2, зсуваємо на 100 (Рис. 3, б) і визначаємо взаємкореляційну функцію (рис.3.в). Далі знаходимо максимальне значення кореляційної функції та її відповідний номер вибірки. Номер вибірки і є місцем витoku рідини в трубопроводі. Результати моделювання представлені на рис.3.

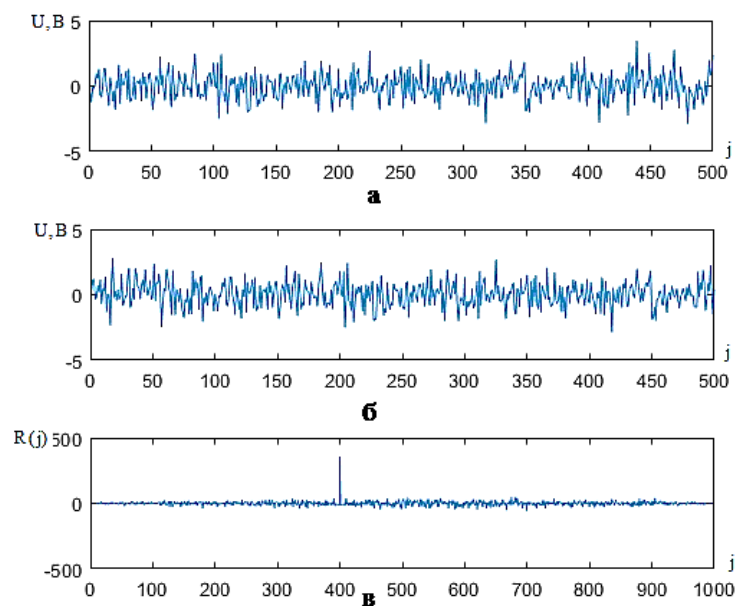


Рис.3 – Визначення місця витoku рідини в трубопроводі:
 а– сигнал з першого акселерометра, б– сигнал з другого акселерометра, в–
 взаємкореляційна функція сигналів з першого і другого акселерометрів

В роботі [2] розглянуто імовірнісну характеристику сигналів $\xi_1(t)$ і $\xi_2(t)$, а саме взаємкореляційну функцію.

В доповіді розглянуті питання розвитку методу акустичного контактного течошукування в трубопроводах і розробці акустичної системи виявлення витоків рідини. Проводиться аналіз сучасного стану трубопровідних систем, розглядається ультразвуковий метод, обґрунтовується модель формування діагностичного сигналу витoku рідини в трубопроводі. Результати моделювання показали, що використовуючи взаємно кореляційну функцію, можна визначити місце пошкодження трубопроводу.

Список посилань

1. Контроль утечек в трубопроводной арматуре в процессе эксплуатации / А.Д. Притужалов, Н.Л. Капитонов, А.В. Воронцов, А.М. Капитонов // Технологии нефти и газа. – 2012. – № 3. – С. 50.
2. Березун В.С. Методи апроксимації щільності імовірності похибок вимірювань в системах діагностики об'єктів теплоенергетики / В.С. Березун, Т.А. Полоб'юк // Проблеми промислової теплотехники: VIII між. конф., 8–11 октября 2013 г.: тезиси. – К., 2013. – <http://ittf.kiev.ua/>.

УДК 531.7.08

Дуднік А.С., канд. техн. наук, доцент
Київський національний університет ім. Т. Шевченка, a.s.dudnik@gmail.com

МЕТОДИ ВИЗНАЧЕННЯ КООРДИНАТ НА ОСНОВІ ДАЛЬНОСТІ СИГНАЛУ ТА ОБЧИСЛЕННЯ ПОЗИЦІ РОЗТАШУВАННЯ У ПРИСТРОЯХ СЕНСОРНИХ МЕРЕЖ

Метод визначення координат на основі кута отриманого сигналу (від англ. Angle of Arrival, АОА), координати мобільних вузлів розраховуються за законами гоніометрії [1]. За допомогою спрямованих антен або набору антен мобільним вузлом вимірюються кути приходу сигналів від стаціонарних вузлів з відомими координатами (рис. 1). По вимірних напрямках обчислюють координати рухливого об'єкту. Точність цього підходу обмежена можливими затуханнями сигналу на вимірювальній апаратурі, а так само через багатопроменеві відображення сигналу, коли приходить з неточних напрямів.

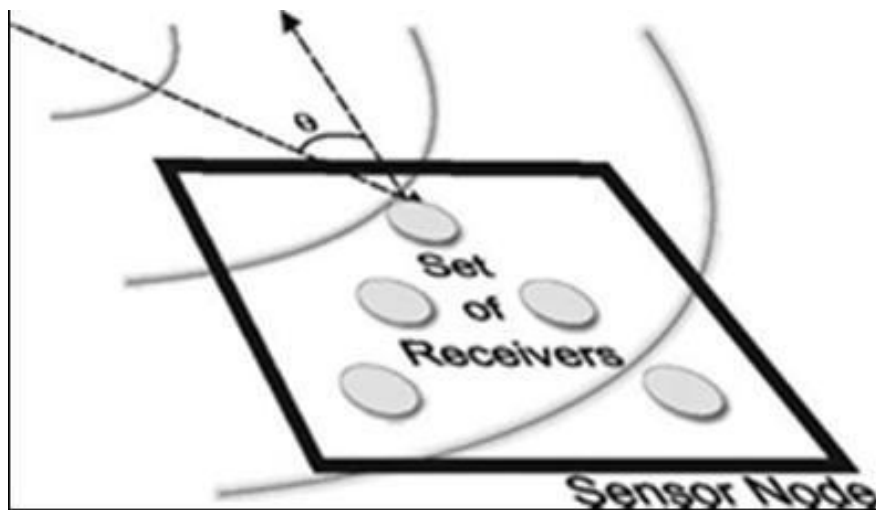


Рис. 1 – Angle of Arrival

Експерименти показують, що цей метод має похибку в кілька градусів (близько 5° на практиці до 36°) [1]. Недоліками цього методу є необхідність додаткового обладнання та необхідність мінімальної відстані між приймачами.

В деяких випадках, інформацією для оцінки відстані є тільки дальність зв'язку вузлів. Якщо вузол отримує пакет даних з іншого вузла, то відстань між цими вузлами між нулем і максимальної дальності зв'язку.

Як правило, методикам, які використовують цей метод оцінки відстані не потрібно точну відстань, але тільки інтервал. Щоб отримати тільки одну відстань (а не інтервал), ми можемо вибрати одну точку з інтервалу, як в середній точці, наприклад. В цьому випадку максимальна похибка цієї оцінки буде наполовину менша від дальності зв'язку.

Цей метод визначення відстані має ту перевагу, що найпростіший і з найменшими витратами. Додаткового обладнання не потрібно, так само як і додаткових обчислень, необхідних для оцінки відстані. З іншого боку, помилка половини дальності зв'язку для кожної відстані, є не придатною для більшості систем локалізації. Візьмемо, наприклад дальність зв'язку до 100 метрів. У цьому випадку похибка цього методу може бути близько 50 м [1].

Список посилань

1. Priyantha N., Balakrishnan H., Teller.S. The cricket compass for context aware mobile applications // In 7th ACM International Conference on Mobile Computing and Networking. Rome, Italy, July 2006. – P. 325.

УДК [512.541.5:004.056.55]+512.624.95]:004.738.5

Даниленко Д.А., аспірант

Київський національний університет ім. Т.Шевченка, ozar1024@gmail.com

СИСТЕМА БЕЗПЕЧНИХ ХМАРНИХ ОБЧИСЛЕНЬ МЕТОДАМИ ГОМОМОРФНОГО ШИФРУВАННЯ

В результаті аналізу завдань в області інформаційної безпеки було визначено один з перспективних напрямків розвитку інформаційних технологій - хмарні обчислення і сховища даних. Дана технологія дозволяє значно зменшити витрати на ІТ-інфраструктуру і гнучко реагувати на зміни обчислювальних потреб.

З іншого боку, подібне зберігання і обробка конфіденційних даних не є безпечним з огляду на можливості неконтрольованого доступу до цих даних провайдера хмарної інфраструктури, а також ризику шкідливих вторгнень в хмару. З метою забезпечення безпеки перед передачею в хмару дані шифрують. Для збільшення продуктивності, зручності, але в першу чергу безпеки хмарних обчислень необхідно забезпечити можливість виконувати довільні обчислення над зашифрованими даними без їх попереднього розшифрування. Даними властивостями володіє повністю гомоморфне шифрування.

Варіант організації безпечних хмарних обчислень полягає в наступному. Є дві сторони - клієнт і сервер. Клієнт генерує ключову пару з заданим параметром криптостійкості. За допомогою секретного ключа, який відомий тільки клієнту, проводиться шифрування і розшифрування даних. Ключ використовується при формуванні запиту клієнтом і відомий серверу. Клієнт виконує шифрування даних і відправляє їх на сервер, де вони завжди зберігаються в зашифрованому вигляді. При виникненні потреби в отриманні даних, які відповідають певним умовам, клієнт посилає серверу запит, який містить функцію, яку сервер буде обчислювати на підставі зашифрованих даних, що зберігаються на ньому. Сервер, отримавши запит, зчитує зашифровані дані і виконує над ними необхідні обчислення без попереднього розшифрування. Отриманий результат клієнт розшифровує і отримує необхідні йому дані, що задовольняють функції.

В основі моделі гомоморфного шифрування, яка розглядається в роботі, лежить кільце матричних поліномів. Відкритими текстами є елементи відрахування Z_p . Через $\lambda \in N$ позначимо параметр, що визначає рівень криптостійкості. В нашому випадку простором відкритих текстів є Z_p , где p - просте число.

Простором шифротекстів є $ZN \times N p [X]$, де $N = O(\lambda)$. Тобто шифротекстами є матричні поліноми. Простором секретних ключів є $ZN \times N p [X] \times ZNp$. Інакше, секретний ключ - це пара $(K(X), k)$, де k - N -мірний вектор цілих чисел по модулю p .

В даній схемі використовується ключ перешифрування, що має вигляд деякого матричного поліному $rk \in ZN \times N p [X]$, який передають на бік обчислень для скорочення розмірів шифротекстів.

Алгоритм схеми шифрування має такий вигляд:

1. Генерація секретного ключа.
2. Генерація ключа перешифрування.
3. Шифрування.
4. Дешифрування.

Гомоморфності шифрування також знаходить застосування в пошукових системах, де воно використовується для забезпечення «приватного пошуку». В даному випадку пошуковий сервер отримує від користувачів зашифровані запити, які він не може розшифрувати, не знаючи ключа користувача. Результати пошуку також надаються користувачеві в зашифрованому вигляді.

УДК 617.7

Перепада О. В., магістрант

Національний технічний університет України «КПІ ім. І.Сікорського», sanya7901@gmail.com

ІДЕНТИФІКАЦІЯ ПОПЕРЕЧНИХ АБЕРАЦІЙ В РЕЙТРЕЙСИНГОВІЙ АБЕРОМЕТРІЇ ОКА

При вимірюванні поперечних аберацій методом рейтрейсингу сканування ока зондуючими променями відбувається послідовно для досягнення безпомилкової ідентифікації відбитків променів. Оскільки сеанс діагностики не повинен перевищувати 0.25...0.3 с, а кількість зондуючих точок повинна бути максимальною (не менше 60), час експозиції кожного відбитка на сітківці становить менше 5 мс. Це висуває жорсткі вимоги щодо швидкодії та чутливості фотоапаратури, що суттєво збільшує вартість методу [1, 2].

Для підвищення роздільної здатності та інформативності методу рейтрейсингу пропонується здійснювати зондування зіниці ока групою променів, розташованих у формі кола. Це дозволить збільшити час експозиції відбитків пропорційно кількості променів у групі. Проте, при такому підході необхідно проводити ідентифікацію падаючого променя і його відбитку на сітківці, оскільки внаслідок значних аберацій траєкторії сусідніх променів можуть перетинатись або розташовуватись занадто близько, як це показано на рисунку 1.

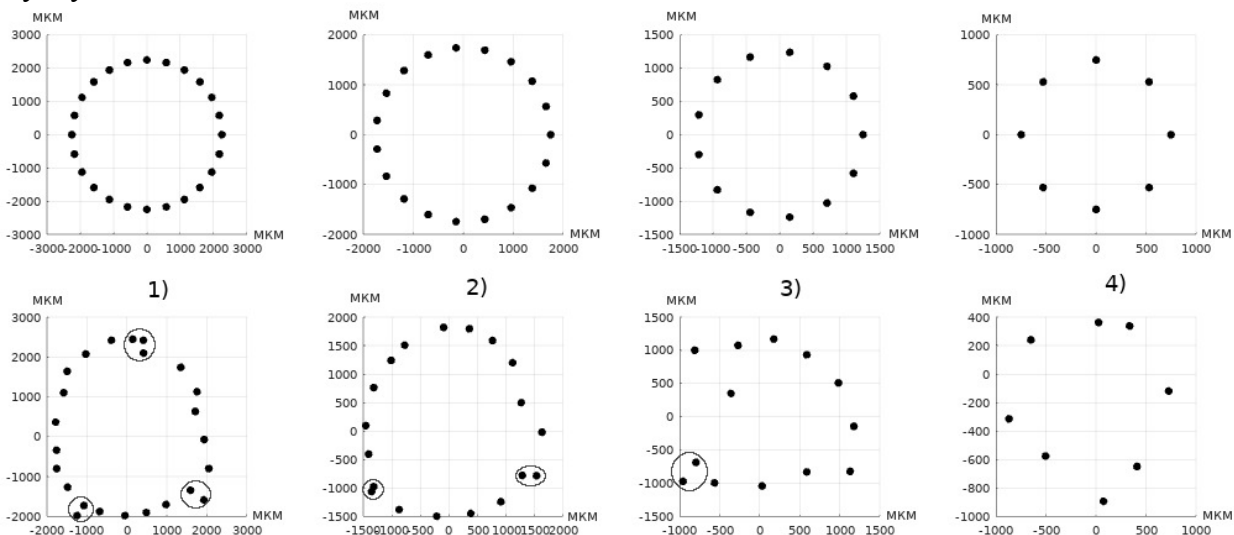


Рис. 1 – Розташування чотирьох груп відбитків світлових променів на зіниці та на сітківці. (Проблемні точки обведено лініями).

Дослідження якості ідентифікації відбитків на тестовому наборі даних різними методами (з використанням матриці відстаней, за допомогою нейромережі та шляхом пошуку найкращої моделі кола на зображенні) показало, що метод на основі матриці відстаней дав успішний результат для 76% точок, за допомогою нейромережі Кохонена успішно ідентифіковано 64% точок, а найбільш ефективним виявився метод пошуку найкращої моделі кола, що дав результат у 82% успішно ідентифікованих точок. Подібний алгоритм також використано у методі RANSAC [3]. Таким чином, застосування останнього методу для ідентифікації відбитків променів є найбільш доцільним.

Список посилань

1. Аберометрія оптичної системи ока людини: монографія / [І.Г. Чиж, Г.С. Тимчик, Т.О. Шиша та ін.] – К.: НТУУ «КПІ», 2013. – 292 с.
2. Molebny V., Yaganov P., Wakil J., Madala S., Klymov M. Laser no-scan ray tracing // Proceedings of the 8th European Meeting on Visual and Physiological Optics. Antwerpen, 2016. – P. 205 – 207.

3. Overview of the RANSAC Algorithm // York University, 13,2010.[Електроний ресурс] Режим доступу: http://www.cse.yorku.ca/~kosta/CompVis_Notes/ransac.pdf

Лапіна О. В., аспірант

Одеська державна академія технічного регулювання та якості, elelapina@gmail.com

ВДОСКОНАЛЕННЯ ОБРОБКИ ТА КОНТРОЛЮ ІНФОРМАЦІЇ ДАТЧИКІВ КУТОВОЇ ШВИДКОСТІ В СИСТЕМІ КЕРУВАННЯ РУХОМ ТРАНСПОРТНОГО ЗАСОБУ

Сучасні системи керування рухом транспортних засобів відносяться до розряду складних систем з великою кількістю елементів, які схильні до відмов [1]. Одною з основних вимог до системи керування є її висока надійність. Відмови датчиків кутової швидкості можуть призводити до невиконання цільової задачі системи керування рухом транспортного засобу. Існуючі методи контролю працездатності датчиків кутової швидкості є досить грубими. З метою побудови алгоритмів контролю та ідентифікації відмов датчиків кутової швидкості системи управління рухом транспортного засобу необхідно вирішити наступні завдання: 1) початкова установка; 2) вибір конфігурації включаються каналів; 3) розрахунок збільшень кутів; 4) контроль і формування ознаки інформативності датчиків кутових швидкостей.

Безплатформені системи і датчики кутових швидкостей. Гіроскопічні системи дозволяють отримати необхідну інформацію для автоматичного керування рухом транспортного засобу автономними методами, без будь-яких інших, не залежних від зовнішніх перешкод, джерел інформації [1, 2].

Чутливими елементами безплатформеної системи є гіроскопічні датчики первинної інформації, які вимірюють кути чи кутові швидкості руху транспортного засобу. Ці датчики встановлюються безпосередньо на корпусі транспортного засобу і працюють сумісно з цифровою або аналоговою обчислювальною машиною, безупинно виробляючи розрахунок параметрів, що визначають розташування транспортного засобу щодо базової системи координат [1, 3, 4]. Найбільш поширені в безплатформених системах прецизійні датчики кутових швидкостей. Це один з основних і найбільш досконалих чутливих елементів систем керування, стабілізації та навігації [2,3].

До характеристик датчиків кутових швидкостей пред'являються дуже жорсткі вимоги. Так, верхній діапазон швидкостей, вимірюваних сучасними датчиками кутових швидкостей, відповідає десяткам і сотням градусів в секунду. Верхній діапазон вхідних впливів, в якому датчики кутових швидкостей зобов'язані забезпечувати вимірювання кутової швидкості, досягає 100 Гц. Прецизійні датчики кутових швидкостей безплатформених інерційних систем повинні мати роздільну здатність до тисячних часток градусів на годину і лінійність до $10^{-3}\%$, причому вони повинні формувати вихідний сигнал в цифровому вигляді. У широкому діапазоні варіюються вимоги до масових і габаритних параметрів приладів; через мініатюризацію датчиків кутових швидкостей останнім часом значно зменшилися величини власного кінетичного моменту їх гіроскопів [3,4].

Датчик кутової швидкості призначений для вимірювання кутової швидкості руху транспортного засобу від $0,001$ до 10 c^{-1} в інерціальному просторі. Для цієї мети можна застосовувати як двоступеневі, так і треступеневі гіроскопи [1].

Як об'єкт дослідження розглядається система, яка включає в себе шість датчиків кутових швидкостей з некомпланарним розташуванням осей чутливості (вимірювальних осей).

Всі шість вимірювальних осей при номінальному положенні розташовуються паралельно ребрам базового правильного шестикутника, вписаного в конус обертання з кутом попураствора j , рівним $0,9553$ рад, який має симетричне розташування ребер по колу підстави конуса з кутовим кроком q , рівним $1,04$ рад [4].

У режимі вмикання системи після досягнення теплової готовності включаються всі шість датчиків кутових швидкостей. Після досягнення функціональної готовності (~ 22 хв з моменту вмикання приладу) проводиться контроль працездатності датчиків кутових швидкостей і в разі норми два датчика відключаються. Вони знаходяться в «гарячому» резерві і в разі необхідності можуть бути придатні до роботи через 1 хвилину [1].

Алгоритм розраховує матрицю C (6×3) установки шести датчиків кутових швидкостей в приладових осях з елементами:

$$C_{i1} = \cos(\varphi + \delta\varphi_i);$$

$$C_{i2} = \sin(\varphi + \delta\varphi_i) \cdot \cos((i-1)\theta + \delta\theta_i);$$

$$C_{i3} = \sin(\varphi + \delta\varphi_i) \cdot \sin((i-1)\theta + \delta\theta_i),$$

де φ, θ - кути установки датчиків кутових швидкостей в приладовій системі координат;
 $\delta\varphi_i, \delta\theta_i$ - похибки кутів установки ($i = 1, \dots, 6$).

Алгоритм також виконує обнуління внутрішніх змінних задач. За технічним завданням вибирається число датчиків кутових швидкостей, що вмикаються: робота на 5-ти, 4-х або 3-х датчиках кутових швидкостей. Також задається ознака контролю: наявність або його відсутність. Алгоритм працює на тих тактах режиму, де відбувається зміна працюючого комплекту датчиків кутових швидкостей функціонально при виникненні відмови або за технічним завданням. Алгоритм складається з трьох частин, що відповідають трьом станам ознаки роботи.

При роботі на 5-ти датчиках кутових швидкостей алгоритм формує п'ятірку працюючих датчиків кутових швидкостей з числа справних. З цієї п'ятірки вибирається ортогональна керуюча трійка датчиків кутових швидкостей для формування матриці керування. Якщо номери працюючих датчиків кутових швидкостей вибираються за технічним завданням, то керуючою трійкою вважаються перші три із заданих.

При роботі на 4-х датчиках кутових швидкостей з числа справних вибираються номери 4-х датчиків кутових швидкостей: три з них вважаються керуючими, а 4-й використовується для контролю. Вибір четвірки за технічним завданням здійснюється аналогічно випадку роботи на 5-ти датчиках кутових швидкостей.

При роботі на 3-х датчиках кутових швидкостей вибір працюючих вимірювальних каналів здійснюється аналогічно випадку роботи на 4-х датчиках кутових швидкостей, відмінність полягає в тому, що контрольний датчик кутових швидкостей не формується.

Алгоритм формує запити на включення датчиків кутових швидкостей після визначення їх номерів. В результаті формується керуюча матриця, яка використовується в розрахунках проєкцій збільшень кутів на приладові осі. Для цього формується допоміжна матриця B (3×3), складена з рядків елементів (1) матриці C (6×3), відповідних номерам керуючих датчиків кутових швидкостей. Керуюча матриця розраховується так: $B = D - 1$.

Розроблений алгоритм має практичну цінність і може надалі вдосконалюватися. Для діагностики і контролю відмов датчиків кутової швидкості можна використовувати фільтр Калмана, нейронні мережі і елементи штучного інтелекту.

Список посилань

1. Александров С.С. Автоматизоване проектування танкових автоматичних систем / Александров С.С., Александрова Т.С., Ніконов О.Я. – Харків: НТУ «ХПІ», 2003. – 137 с.
2. Пельпор Д.С. Гіроскопічні системи орієнтації та стабілізації. Довідковий посібник. / Д. С. Пельпор. – М.: Машинобудування, 1982. – 165 с.
3. Бранец В. Н. Введення в теорію безплатформених інерційних навігаційних систем. / В. Н. Бранец, І.П. Шмиглевській. – М.: Наука, 1992. – 280 с.
4. Анучин О.Н., Емельянцева Г.І. Безплатформенні інерціальні системи навігації і орієнтації (БІНС і БІСО). Навчальний посібник. / О. Н. Анучин, Г. І. Емельянцева. – СПб.: ИТМО, 1995. – 110 с.
5. Механіка гіроскопічних систем [Електронний ресурс]. – Режим доступу: <http://mgsys.kpi.ua>

УДК 043.5

Кузьмич Л.В., канд. техн. наук, докторант
Національний авіаційний університет, klv@nau.edu.ua**НЕПАРАМЕТРИЧНА ІДЕНТИФІКАЦІЯ ЩІЛЬНОСТІ РОЗПОДІЛУ
ВІРОГІДНОСТІ В СКЛАДНІЙ ПОСТІЙНО ЗМІННІЙ ЗАВАДОВІЙ ОБСТАНОВЦІ**

В умовах сьогодення спостерігається постійний ріст складності запропонованих інформаційно-вимірювальних систем, апаратури, засобів автоматизації. Разом з тим підвищуються вимоги щодо ефективності керування цими системами, скорочення термінів розробки та випробовувань даних систем.

Сучасні інформаційно-вимірювальні системи працюють в складній постійно змінній завадовій обстановці під впливом сильних завад. Одним із ефективних методів боротьби з цими завадами є застосування нелінійних засобів пригнічування, амплітудні характеристики яких залежать від щільності розподілу вірогідності завад.

Проблема непараметричної ідентифікації щільності розподілу вірогідності завад є найбільш складною і містить значний обсяг інформаційних джерел. Серед відомих непараметричних оцінок щільності розподілу вірогідності завад є ядерна оцінка Розенблатта – Парзена – Ченцова з гауссовим ядром, яка при оцінюванні одномірної щільності розподілу вірогідності завад має вигляд:

$$\hat{w}(n) = \frac{1}{N} \sum_{i=1}^N [2\pi\sigma_n h(N)]_{exp}^{-1} \left\{ -\frac{(n-n_i)^2}{2h^2(N)\sigma_n^2} \right\}, \quad (1)$$

де N – об'єм вибірки;

$n_i = n(t_i)$ – незалежні спостереження стаціонарної завади в моменти часу t_i , де $i=1, 2, \dots, N$;

σ_n^2 – дисперсія завади або її вибіркова оцінка;

$h(N)$ – параметр згладжування оцінки щільності розподілу вірогідності завад, який вибирається таким чином, щоб при $N \rightarrow \infty$ ряд (1) сходився із забезпеченням відповідних якостей оцінки.

В роботі [2] параметр $h(N)$ рекомендується вибирати з умови:

$$h(N) = N^{-b}, \quad 0 < b < 0,5$$

У цьому випадку оцінка (1) буде схожою на полігауссову апроксимацію:

$$\hat{w}(n) = \sum_{i=1}^L \frac{p_i}{\sqrt{2\pi}\sigma_i} \exp\left(-\frac{(n-m_i)^2}{2\sigma_i^2}\right), \quad (2)$$

де $\sum_{i=1}^L p_i = 1$; p_i – вагомий коефіцієнт, що, зазвичай, інтерпретується як апіорна вірогідність i -ї гауссової складової;

m_i та σ_i^2 – параметри i -ї складової щільності розподілу вірогідності завад.

Представлення щільності розподілу вірогідності завад у вигляді полігауссового ряду (2) дозволяє істотно спростити розв'язок задачі нелінійної обробки. Таким чином, нелінійний фільтр зводиться до сукупності фільтрів Калмана і сумуванню їх оцінок. Однак ряд (2) при $N \rightarrow \infty$ не сходиться.

На відміну від (2) оцінка (1) має наявне сходження, до того ж її можна інтерпретувати як полігауссову апроксимацію ряду (2) за умови $L = N$; $p_i = N^{-1}$; $m_i = n_i$; $\sigma_i^2 = h^2(N)\sigma_n^2$. Це дозволяє сумісно застосовувати достоїнства обох оцінок (1) та (2) при синтезі пристроїв нелінійної обробки.

Список посилань

1. Новоселов О. Н. Основы теории и расчета информационно – измерительных систем. [Текст] / О. Н. Новоселов, А. Ф.Фомин. – М.: Машиностроение, 1991. – 311 с.

2. Шалыгин А.С. Прикладные методы статистического моделирования. [Текст] / А.С. Шалыгин, Ю. И. Палагин. – Л.: Машиностроение, 1986. – 320 с.
3. Петров Е. П. Практикум по основам статистической радиотехники: Учеб. пособие. [Текст] / Е.П. Петров, А. В. Частиков, Д. Е. Прозоров. – Киров: ВятГТУ, 2000. – 108 с.

УДК 621.311.4:621.313

Оборский Г.А., докт. техн. наук, профессор
Прокопович И.В., докт. техн. наук, доцент
Моргун Б.А., канд. техн. наук, доцент
Моргун Ю.Б., ст. преподаватель

Одесский национальный политехнический университет, i.v.prokovich@onu.ua

ОЦЕНКА КОНТРОЛИРУЕМЫХ ПАРАМЕТРОВ ДИНАМИКИ ВЕТРОДВИГАТЕЛЯ МЕТОДОМ МОДЕЛИРОВАНИЯ

Авторами разработан новый тип ветроэнергетической установки (ВЭУ) с адаптивным управлением формой лопасти в зависимости от скорости ветра и нагрузки на валу ротора [1].

Для исследования влияния внешних факторов на автоматическую систему регулирования (АСР) рассматриваемой ВЭУ составляем математическую модель, описывающую ее поведение в неустановившемся состоянии.

В установившемся состоянии ВЭУ момент движущих сил уравнивается моментом сил сопротивления. Движущей силой ВЭУ является энергия ветрового двигателя, момент которого обозначим $M_{вд}$, силой сопротивления ВЭУ является электрический генератор, момент которого – $M_{г}$. В неустановившемся состоянии, когда $M_{вд} \neq M_{г}$, появляется динамический момент $M_{д}$, с учетом которого можно записать:

$$M_{вд} - M_{г} = M_{д} \quad (1)$$

где $M_{д} = \frac{J\dot{\omega}}{dt}$;

J – момент инерции ротора ВЭУ, кг·м²;
 ω – угловая скорость вращения ротора, с⁻¹.

Уравнение динамики ротора

$$\Delta M_{вд} - \Delta M_{г} = \frac{Jd(\Delta\omega)}{dt} \quad (2)$$

Для определения отклонений моментов сил воспользуемся следующими зависимостями:

$$M_{вд} = P_{вд} / \omega_{вд} \quad \text{и} \quad M_{г} = N_{г} / \omega_{г}, \quad (3)$$

где $M_{вд} = f(P_{вд})$; $P_{вд} = f_1(C_p, \rho, v, s)$ – мощность ветродвигателя, Ват;

$C_p = f_2(Z)$ – коэффициент мощности;

$Z = f_3(\omega, R, v)$ – коэффициент быстроходности;

$S = f_4(R, \varphi)$ – ометаемая площадь, м²;

$M_{г} = f_5(N_{г}, \omega_{г})$;

$N_{г}$ – мощность генератора, Ват;

φ – угол отклонения гондолы с ротором, град.

Для управления оборотами ротора используем метод вывода ротора из-под ветра [2], который уменьшает проекцию ометаемой площади ротора на перпендикулярную ветру

плоскость (рис. 1, а). Площадь ометания, в свою очередь, зависит от угла поворота гондолы с ротором φ (рис. 1, б).

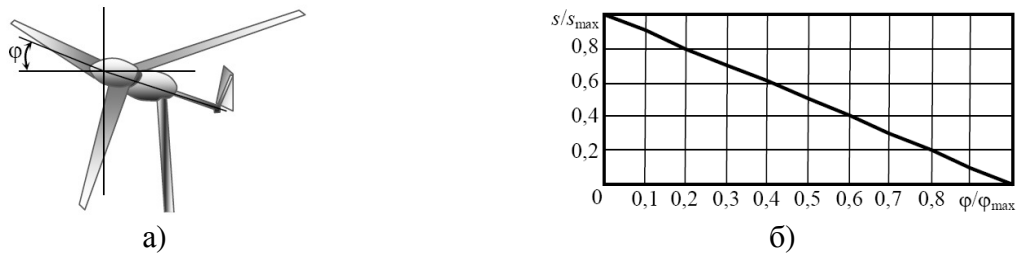


Рис. 1 – Поворот гондолы с ротором на угол φ

Разложим функции (3) в ряд Тейлора и оставим первые элементы ряда

$$\Delta M_{вд} = \frac{\partial M_{вд}}{\partial P_{вд}} \times \left(\frac{\partial P_{вд}}{\partial \rho} \frac{\partial \rho}{\partial T_b} \Delta T_b + \frac{\partial P_{вд}}{\partial \rho} \frac{\partial \rho}{\partial B} \Delta B + \frac{\partial P_{вд}}{\partial v} \Delta v + \frac{\partial P_{вд}}{\partial i} \frac{\partial s}{\partial \varphi} \Delta \varphi \right) + \frac{\partial M_{вд}}{\partial \omega} \Delta \omega, \quad (4)$$

$$\Delta M_{\Gamma} = \frac{\partial M_{\Gamma}}{\partial N_{\Gamma}} \Delta N_{\Gamma} + \frac{\partial M_{\Gamma}}{\partial \omega} \Delta \omega. \quad (5)$$

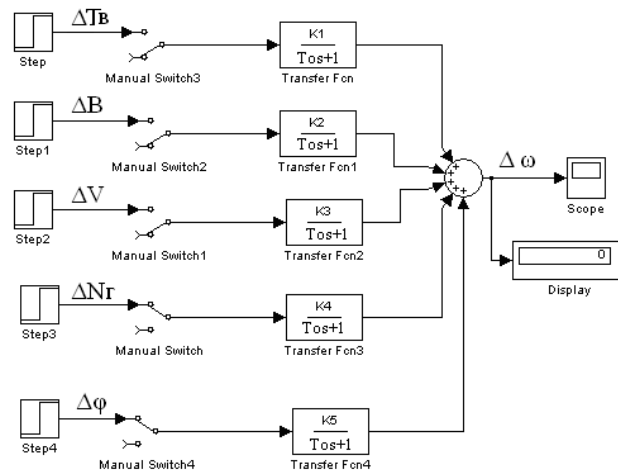


Рис. 2 – Электронная модель ВЭУ

Подставив уравнения (4), (5) в (3) и проведя соответствующие преобразования, получим дифференциальное уравнение динамики ротора ВЭУ в удобной форме:

$$T \frac{d(\Delta \omega)}{dt} + \Delta \omega = k_1 \Delta T_b + k_2 \Delta B + k_3 \Delta V + k_4 \Delta N_{\Gamma} + k_5 \Delta \varphi. \quad (6)$$

Для решения уравнения (6) построена электронная модель ВЭУ в пакете MATLAB, которая содержит пять каналов внешних воздействий (рис. 2).

Модель позволяет получить разгонные кривые ВЭУ (рис. 3) как объекта управления оборотами ротора при изменении различных внешних факторов, являющихся

контролюємими параметрами динаміки ротора: температури повітря (ΔT_B , °C); щільності повітря (ΔB , мм. рт. ст.); швидкості вітру (ΔV , м/с); потужності генератора (ΔN_G , МВт); кута відхилення ротора ($\Delta \phi$).

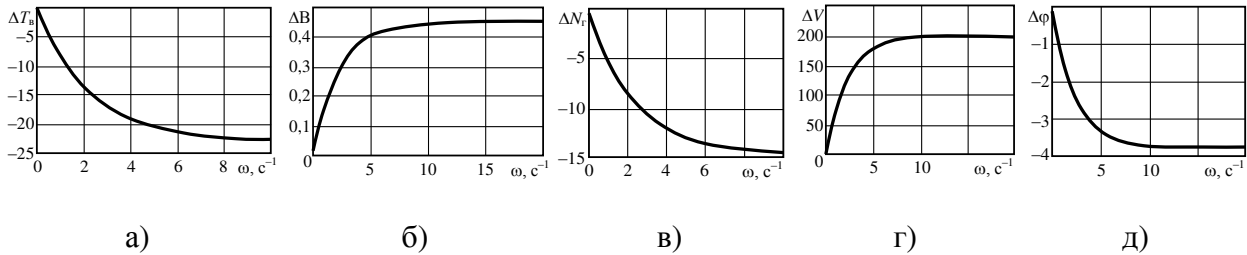


Рис. 3 – Разгонные кривые ВЭУ при увеличении: температуры воздуха (ΔT_B) (а); давления воздуха (ΔB) (б); электрической нагрузки генератора (ΔN_G) (в); скорости ветра (ΔV) (г); угла поворота гондолы ($\Delta \phi$) (д)

Таким образом, построенные математическая и электронная модели динамики ВЭУ позволяют определить контролируемые параметры динамики установки, такие как: изменение скорости вращения ротора $\Delta \omega$ под влиянием изменения температуры ΔT_B и давления ΔB воздуха, скорости ветра ΔV , а также изменения электрической нагрузки генератора ΔN_G и угла наклона гондолы $\Delta \phi$ с тем, чтобы на базе математической модели сформировать АСР оборотов ротора путем вывода гондолы из воздушного потока, а на базе электронной модели – провести моделирование АСР при воздействии на нее внешних факторов.

Список ссылок

1. Вітродвигун: пат. 112368 Україна. № а 201501365; заявл. 18.02.2015; опубл. 25.08.2016, Бюл. № 16.
2. Зінько Р.В. Морфологічне середовище для дослідження технічних систем: монографія / Р.В. Зінько. – Львів: Львівська політехніка, 2014. – 386 с.

УДК 519.85

Антошкін О.А., викладач

Національний університет цивільного захисту України, м. Харків, antoshkin@nuczu.edu.ua

СТРАТЕГІЯ РІШЕННЯ ЗАДАЧІ РОЗМІЩЕННЯ ПОЖЕЖНИХ СПОВІЩУВАЧІВ ЯК ЗАДАЧІ СЕНСОРНОГО ПОКРИТТЯ

В роботі [1] для розв'язання задачі розміщення пожежних сповіщувачів, яка виникає при проектуванні систем пожежної сигналізації, запропоновано використовувати методи геометричного проектування. На базі вихідних даних, які має у своєму розпорядженні проектувальник, в роботі була побудована математична модель задачі розміщення пожежних сповіщувачів з урахуванням обмежень, які накладаються на розміщення пожежних сповіщувачів як фізичних об'єктів. При цьому розглядається комплексна задача формування шлейфів пожежної сигналізації із прокладанням дротових з'єднань між приладами. Тобто задача сенсорного покриття розбивається на декілька підзадач із необхідністю вирішення кожної з них.

З урахуванням особливостей математичної моделі пропонується стратегія вирішення задачі, яка включає наступні етапи:

1. Побудувати кругове покриття області з дотриманням усіх обмежень на взаємне розміщення пожежних сповіщувачів та на їх положення в області.
2. Якщо потрібно, побудувати математичну модель задачі покриття і зробити корекцію похибок покриття або оптимізацію якості покриття.
3. Провести трасування дротових з'єднань для отриманого покриття.

4. Побудувати математичну модель спільної задачі покриття і трасування.

5. Провести оптимізацію побудованої сенсорної мережі.

Будова стартової точки для задачі розробки дротової сенсорної мережі розбивається на два етапи – будова покриття області сенсорами та будова трас, які з'єднують сенсори в мережу з заданими характеристиками.

Задача вирішується методом мультістарта, який включає етапи генерації стартових точок з області допустимих рішень задачі з подальшою локальною оптимізацією за допомогою IPOPT – кращого з «вирішувачів» з відкритим вихідним кодом для задач нелінійного програмування.

Список посилань

1. Antoshkin O. Construction of optimal wire sensor network for the area of complex shape / O. Antoshkin, O. Pankratov // Eastern-European Journal of Enterprise Technologies. – 2016. – Vol. 6, N 4(84). - Way of Access : DOI: 10.15587/1729-4061.2016.86171.

УДК 531.36

**Клименко Т.Є., канд. техн. наук, ст. викладач,
Талімонова Н.Л., канд. техн. наук, ст. викладач,**

Національний технічний університет України «Київський політехнічний інститут
ім. І.Сікорського», tetiana.klymenko@gmail.com

ВІЗУАЛІЗАЦІЯ ОПТИЧНИХ ЗАХИСНИХ ЕЛЕМЕНТІВ ПОЛІГРАФІЧНОЇ ПРОДУКЦІЇ СПЕЦІАЛЬНОГО ПРИЗНАЧЕННЯ

Дослідження документів суворого обліку магнітними детекторами в прохідному ультрафіолетовому (УФ) та інфрачервоному (ІЧ) випромінюваннях дають додаткову інформацію про характеристики захисних ознак, а саме про включення в паперову масу волокон, ниток та конфеті з різними функціональними властивостями [1,2]. Існує декілька видів захисних волокон: прозорі, кольорові видимі та люмінесцентні, кольорові нелюмінесцентні та включення, що змінюють колір під впливом тепла (термохромні включення) [3,4].

Під час УФ- перевірки було визначено правильний розподіл захисної фарби, відсутність люмінесцентного світіння паперової основи, наявність та колір люмінесценції захисних волокон номерів, полос та візерунків. Більшість захисних волокон мають однакову інтенсивність свічення з обох боків паперового полотна. Методом ІЧ-люмінесценції проводилися дослідження захисних волокон.

Зношення фарби і забруднення в документах суворого обліку призводять до того, що деякі елементи ультрафіолетового захисту втрачають свої якості. Спостерігається відсутність світіння фонових елементів і пунктиру захисної лінії. Захисні нитки зберігають люмінесцентні властивості набагато краще.

Список посилань

1. Киричок П.О. Методи захисту цінних паперів та документів суворого обліку [Текст]. Монографія./ П. О. Киричок, Ю. М. Коростіль, А. В. Шевчук. – К.: НТУУ "КПІ", 2008. – 368 с.

2. Корочкин, Л. С. Материали и методы защиты специальных бумаг и документов от подделки / Л. С. Корочкин. — Минск: НТУП «Криптотех», 2001. — 264 с.

3. Киричок Т. Ю. Аналіз напрямків підвищення зносостійкості банкнот / Т. Ю. Киричок // Технологія і техніка друкарства: зб. наук. пр. – Київ, 2014. – № 3 (45). – С. 4–19.

4. Різник В. Методи та технології захисту документів і цінних паперів від підробки// В. Різник, О. Ляхович/ Вісник національного університету “Львівська Політехніка”. – Львів, 2010. – № 686. – с. 271-275.

УДК 620.179:534.6

Хоменко А.С., магістрант
Космач О.П., канд. тех. наук

Чернігівський національний технологічний університет, toshaproxh@gmail.com

МОДЕЛЮВАННЯ РУЙНУВАННЯ КОМПОЗИЦІЙНИХ МАТЕРІАЛІВ У ВИПАДКУ СКЛАДНОГО НАПРУЖЕНОГО СТАНУ

На сучасному етапі розвитку проектування машин, для забезпечення необхідних експлуатаційних характеристик, машинобудівна галузь має потребу в більш міцних та зносостійких матеріалах. Наразі, для вирішення даної задачі в різних галузях техніки, широкого застосування набувають композиційні матеріали (КМ). Дослідження міцності на стадії проектування, методи контролю та діагностики таких КМ в процесі експлуатації є різноманітними, та потребують окремої уваги. Одним з найперспективніших, та малодосліджених є метод акустичної емісії (АЕ). Суть даного методу полягає у дослідженні пружних зміщень, що виникають в КМ в процесі його руйнування. Проблема створення математичних моделей, які описують сигнали АЕ пов'язана з наявністю різноманітних концепцій руйнування суцільного та багатокомпонентного матеріалу, та різноманітних математичних апаратів, що описують кінетику руйнування матеріалу.

При дослідженні процесів руйнування КМ широке застосування знайшла волоконна модель матеріалу, згідно з якою матеріал представляється у вигляді пучка волокон (FBM – fiber bundle model) [1–4]. Дана модель описує руйнування КМ як послідовне руйнування волокон в пучку з подальшим перерозподілом напружень на волокна, що залишились незруйнованими в процесі навантаження (рис.1 а, б)

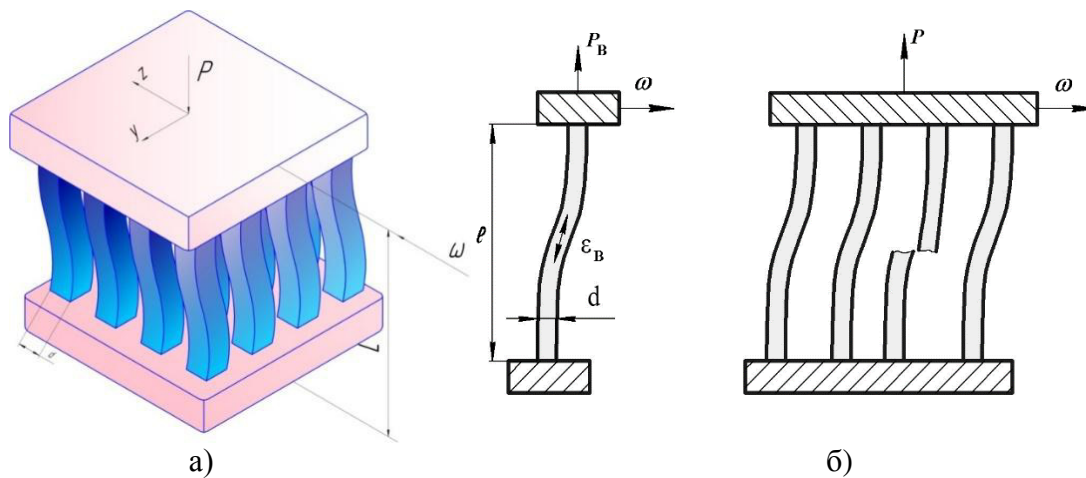


Рис. 1 – Представлення однорідного композиційного матеріалу у вигляді сукупності волокон (а) та розрахункова схема навантаження одного волокна та групи волокон згідно моделі (б): P – поздовжня або розтягуюча сила; d – геометричні розміри одного елемента; l – відстань між закріпленими нерухомими блоками; ω – поперечне зусилля; L – загальна довжина одного волокна

Математична модель руйнування КМ враховує наступне:

- розрахункову схему (схему навантаження) дослідного зразка;
- форму поперечного перерізу волокон (прямокутна, кругла, шестикутна та ін.);
- механічні властивості волокон, та наповнювача;
- схильність КМ до пластичного та крихкого руйнування волокон та наповнювача;
- концентрацію волокон в структурі КМ;
- ймовірності руйнування від різного роду напружень.

Згідно розробленої моделі, залежність зміни напружень в часі, до початку руйнування описується рівнянням (1)

$$\sigma = (\varepsilon_0 + k \cdot t) \cdot \left(E_v \cdot \left(\frac{S_v \cdot N}{S_{vn}} \right) \right) + \left(1 - \left(\frac{S_v \cdot N}{S_{vn}} \right) \cdot E_n \right) \cdot (1 - E_v \cdot S_v \cdot (\varepsilon_0 + k \cdot t)) \cdot \left(1 - \frac{E_v \cdot I_v \cdot \sqrt{60} \cdot \sqrt{(\varepsilon_0 + k \cdot t)}}{L} \right) \quad (1)$$

де, ε_0 – початкова осьова деформація системи,
 k – коефіцієнт навантаження,
 t – час,
 E_v – модуль пружності волокна,
 S_v – площа поперечного перерізу волокна,
 N – початкова кількість волокон,
 S_{vn} – загальна площа перерізу,
 E_n – модуль пружності наповнювача,
 I_v – момент інерції перерізу волокна,
 L – довжина волокна

Кількість незруйнованих волокон N_{int} , в певний момент часу описує функція:

$$N_{int} = N \cdot e^{-V_0 \cdot \int_{t_0}^t e^{-(\sigma(t,k,\varepsilon_0,E_v,E_n,S_v,S_{vn},N,I_v,L) - \sigma(t_0,k,\varepsilon_0,E_v,E_n,S_v,S_{vn},N,I_v,L))} dt} \quad (2)$$

де t_0 – час початку руйнування;
 V_0 , та γ – параметри фізико-механічних властивостей КМ.

Напруження σ_{int} , що виникають в КМ в процесі його руйнування описується виразом:

$$\sigma_{int} = \frac{N}{N_{int}} \cdot \sigma_{adm} \quad (3)$$

де σ_{adm} – критичне напруження руйнування

Залежність кількості не зруйнованих елементів КМ (рис.2, б), а також зміна напружень в процесі руйнування (рис. 2, а) в часі проілюстровані для умовного матеріалу, який складається з 50 волокон. Параметри моделі відповідають схильності матеріалу до крихкого руйнування та має не високу нерівномірність фізико-механічних властивостей. Навантаження КМ було неперервним та лінійно зростаючим з визначеною постійною швидкістю.

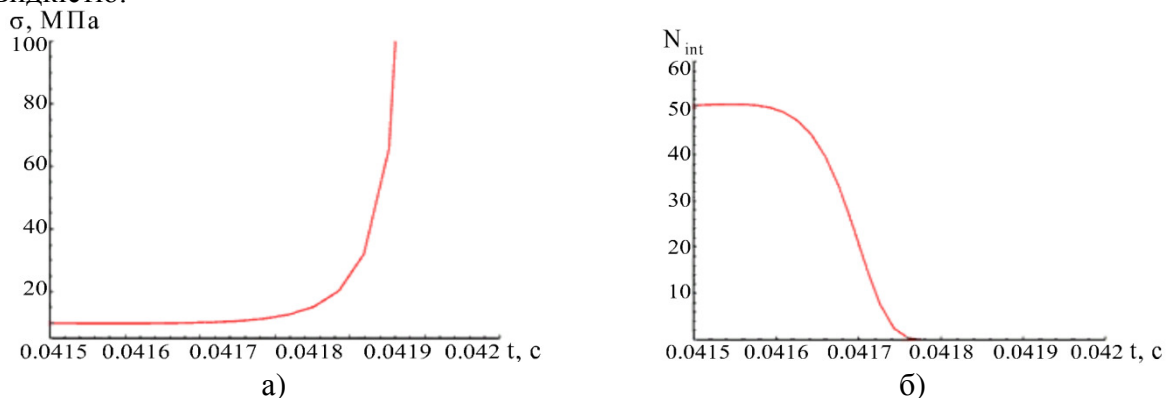


Рис. 2 – Закономірності руйнування волокон в часі, (а) закономірність зміни напружень в процесі руйнування, (б) – закономірність зміни кількості незруйнованих волокон.

Список посилань

1. Shcherbakov, On modeling of geophysical problems a dissertation for degree of doctor of philosophy/Robert Shcherbakov. – Cornell university, 2002. – 209 p.
2. Kun F. Damage development under gradual loading of composites / F.Kun, H. J. Herrmann // Journal of Materials Science.– 2000. – P.35.

3. Raischel F. Local load sharing fiber bundle swith a lower cutoff of strength disorder / F. Raischel, F. Kun, H. J. Herrmann// Phys. Rev. E. – 2006. – vol.74(2). –№3. – P.4.

4. Филоненко С.Ф. Модель сигнала акустической эмиссии при разрушении композиционного материала под действием поперечной силы / С.Ф. Филоненко, В.М. Калита, А.П. Космач, Т.Н. Косицкая // Технологические системы. – 2010. – № 2(51). – С. 45–53

УДК 681.518.3

Коваль А. О., канд. техн. наук

Харківський національний автомобільно-дорожній університет, koval_andrey79@ukr.net

АНАЛІЗ ВПЛИВУ НЕСТАЦІОНАРНОСТІ ТЕХНОЛОГІЧНИХ ПРОЦЕСІВ НА МЕТРОЛОГІЧНІ ХАРАКТЕРИСТИКИ ВИМІРЮВАЛЬНИХ ІНФОРМАЦІЙНИХ СИСТЕМ

В останній час велика увага приділяється бездемонтажному контролю, за допомогою якого оцінюються похибки вимірювань та їх тренд тільки датчиків тиску без зв'язку їх з вимірювальною лінією. Існуючі підходи не дають можливості прогнозувати та оцінювати метрологічні характеристики всього вимірювального каналу з урахуванням взаємодії датчиків тиску та вимірювальної лінії і при цьому характеристики останніх вважаються незмінними в процесі експлуатації, тобто не враховується вплив нестационарності елементів вимірювального каналу.

Основним недоліком існуючих методів контролю метрологічних, в тому числі динамічних характеристик вимірювального каналу тиску є їх локальність і відсутність прогнозування їхнього змінювання в процесі експлуатації [1]. На цей час не існує єдиного підходу до побудови вимірювальних каналів тиску (ВКТ), які б визначали свої динамічні характеристики (ДХ) в автоматичному або автоматизованому режимах в масштабі часу близькому до реального.

Класичний підхід вимагає дослідження характеристик технологічного процесу, що реалізується на об'єкті і створює вхідну дію для ВКТ. Вхідна дія буде розглядатись з точки зору особливостей вимірювання тиску та визначення ДХ ВКТ. При цьому необхідно врахувати змінювання модельних характеристик ВКТ в процесі його експлуатації, тобто в результаті його нестационарності. Характер роботи багатьох об'єктів такий, що вхідна дія, яка поступає на вимірювальну лінію, є нестационарною. Інерційність існуючих ВКТ приводить до згладжування вихідного сигналу ВКТ, який використовується для обробки, але цей сигнал в багатьох випадках залишається нестационарним.

В даній роботі для обробки вимірювальних даних використовувались інтелектуальна система аналізу даних на основі нейронних мереж [1, 3], в основу роботи якої покладено технології Data Mining [2]. Data Mining – це технологія пошуку в великих об'ємах даних неочевидних, об'єктивних закономірностей, періодичностей, трендів, інтервалів стаціонарності, а також їх перевірки на нових вимірювальних вибірках. Знайдені закономірності не виявляються стандартними статистичними методами обробки вимірювальної інформації або навіть досвідченими експертами і тому наперед не можуть вважатись очевидними. Вони будуть цілком відповідати дійсності на відміну, наприклад, від висновку експерта, яке ґрунтується на суб'єктивному і, як наслідок, обмеженому баченні ситуації [4].

В результаті попередніх статистичних оцінювань було встановлено, що у більшості отриманих вимірюваних часових рядів тиску можна виділити систематичну складову (яка включає декілька компонент) і випадкову помилку (залишок, шум), яка утрудняє виявлення регулярних компонентів. Як правило, тренд являє собою загальну систематичну лінійну або нелінійну компоненту, яка змінюється в часі. Інерційність технологічних процесів реалізується через цей еволюторний елемент часового ряду.

Для виявлення тренду було використано два основні підходи: оцінювання регресії в часі та обчислення послідовних різниць (Differencing). При оцінюванні залежності регресії від часу використовувались лінійний, квадратичний (парабола) та експонентний тренди. Також в процесі досліджень отриманих вимірних вирізок фрагментів вихідного сигналу вимірювального каналу оцінювались послідовні різниці. Застосування цих підходів дозволило вилучити з вимірювальних даних тренд, тобто одержати стаціонарні залишки за умови відсутності періодичної й циклічної складових. При використанні процедур видалення тренду було важливо розрізнити характер тренду, що видаляється. Він може бути детермінованим або стохастичним (випадковим). Дослідження показали, що близько 97% отриманих в результаті експериментів часових рядів є стаціонарними щодо деякого детермінованого тренду - TS ряди (TS – trend stationary). Часові ряди зі стохастичним трендом, який видаляється тільки диференціюванням, становили лише 3% - DS (difference stationary) ряди. Результати досліджень нестационарності вхідного сигналу каналу тиску приведені на рис. 1.

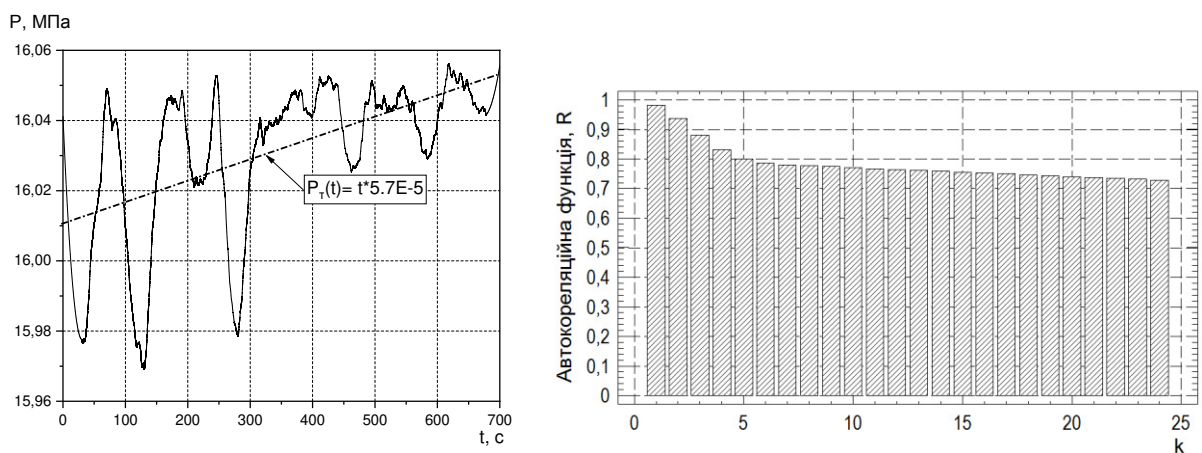


Рис. 1 – Графіки результатів досліджень на стаціонарність фрагменту часової вибірки вихідного сигналу ВКТ тривалістю 12 хвилин

В результаті проведених досліджень вихідного сигналу ВКТ на стаціонарність встановлено що:

- вихідний сигнал ВКТ є нестационарним флюктууючим процесом;
- вихідний сигнал ВКТ складається з багатьох часових фрагментів сталих амплітуд, тривалість цих фрагментів різна і складає від одиниць секунд до 30 хв;
- нестационарність вихідного сигналу ВКТ усувається з використанням нейромережових алгоритмів та експертної бази знань;
- усунути нестационарність вихідного сигналу ВКТ повністю неможливо, рівень залишків носить як суб'єктивний так і об'єктивний характер: він визначається як рівнем підготовки дослідника, так і можливостями програмного забезпечення, яке використовується, і становить 0.3...0.7%.

Список посилань

1. Коваль А. О. Удосконалення методів визначення динамічних характеристик вимірювальних каналів тиску: дис. канд. техн. наук: 01.07.2016 / Коваль Андрій Олександрович – Харків, 2016. –224 с.
2. Дюк В. А. Data Mining: учебный курс / В. А. Дюк, А. П. Самойленко. – СПб: "Питер", 2001. – 368 с.
3. Коваль А.О. Просторово розподілені інтелектуальні вимірювальні інформаційні системи : монографія / А. О. Коваль, О. А. Коваль. – Х. : Видавництво "Лідер", 2017. – 146 с.
4. Craven M. W. Extracting tree-structured representations of trained networks / M. W. Craven, J. W. Shavlik., 1996. – 368 с. – (MIT Press, Cambridge MA).

УДК 681.5.09

Фешанич Л. І., асистент

Івано-Франківський національний технічний університет нафти і газу,
lidia.feshanych@gmail.com

МОДЕЛЬ ВИЗНАЧЕННЯ ЗОН ВТРАТИ СТІЙКОСТІ РОЗВ'ЯЗКІВ СИСТЕМИ ДИФЕРЕНЦІАЛЬНИХ РІВНЯНЬ ДЛЯ ВИЯВЛЕННЯ ЯВИЩА ПОМПАЖУ

Питання виявлення явища помпажу – нестійкої роботи компресора, що характеризується різними коливаннями потоку та витати газу, що перекачується, є актуальною науково-практичною задачею, оскільки наслідками цього явища може бути зміна технологічних параметрів об'єкта, їх продуктивності, а деяких випадках може призвести до втрати працездатності газоперекачувального агрегату. При помпажі з'являються сильні коливання в потоці, що проходить через компресор, виникають вібрації лопаток з високими амплітудами.

Помпаж часто пов'язують з явищем гідродару [1,2] – перепадом тиску в будь-якій системі, заповненій рідиною, викликаним швидкою зміною швидкості течії цієї рідини.

Рівняння, що описують рух газу [2], записується у вигляді:

$$\begin{cases} L\dot{Q} = F_1(Q) - p \\ Cp = Q - F(p), \end{cases} \quad (1)$$

в якій $L = L(\rho, l, s, Q_0)$; $C = C(\rho_0, \rho, s, l, C_0)$,

де ρ - густина,

l, s – характерні розміри та площі робочої частини;

Q_0 – початкові витрат;

ρ_0 – початкова густина продукту, що транспортується;

C_0 – швидкість звуку;

Q, p – об'ємна витрата та тиск,

$F_1(Q), F(p)$ – деякі функції, що визначаються експериментально.

Очевидно, що розв'язання системи (1) є можливим лише за умови, коли всі вказані функції є відомими, що часто є задачею, що вирішується або з використанням комплексних експериментальних досліджень або часто взагалі не можуть бути визначені в умовах реальної компресорної станції. В той же час на діючих компресорних станціях контролюються параметри Q , та p у вигляді експериментально визначених функцій від часу t - $p(t), Q(t)$.

Пропонується наступна модель визначення зон втрати стійкості розв'язків системи диференціальних рівнянь типу (1), а отже умов виникнення помпажу: нехай в загальному випадку праві частини системи (1) розкладаються в ряд Тейлора і записуються з утриманням членів, вищих за квадратичні. Такий підхід є вмотивованим тією обставиною, що реальні значення функції $L = L(\rho, l, s, Q_0)$; та $C = C(\rho_0, \rho, s, l, C_0)$ в практичних задачах можуть бути визначені лише наближено. Тому система (1) записується у вигляді:

$$\begin{cases} \dot{p} = A_1 + A_2 p + A_3 Q + A_4 p^2 + A_5 p Q + A_6 Q^2 \\ \dot{Q} = A_7 + A_8 p + A_9 Q + A_{10} p^2 + A_{11} p Q + A_{12} Q^2 \end{cases} \quad (2)$$

Якщо відомими є результати експериментального визначення функції $p_p(t)$ та $Q_p(t)$, одержані протягом деякого часу $t \in [0, T]$, де T - час завершення спостережень, то підставивши в систему (2) одержуємо дві нев'язки:

$$\begin{cases} R_1(t, A_1, \dots, A_6) = \dot{p}_p(t) - A_1 - A_2 p_p - A_3 Q_p - A_4 p_p^2 - A_5 p_p Q_p - A_6 Q_p^2 \\ R_2(t, A_7, \dots, A_{12}) = A_7 - A_8 p_p - A_9 Q_p + A_{10} p_p^2 + A_{11} p_p Q_p + A_{12} Q_p^2 - \dot{Q}_p(t) \end{cases} \quad (3)$$

Коефіцієнти A_i необхідно визначити таким чином, щоб лінеаризувати значення нев'язок (3).

Цієї мети можна досягнути шляхом з використанням методу зважених нев'язок у формі Гальоркіна.

Одержавши значення A_i , систему нелінійних рівнянь (2) необхідно дослідити на стійкість їх положення рівноваги. Вказані положення рівноваги знаходяться шляхом розв'язку системи рівнянь виду:

$$\begin{cases} A_1^E + A_1^E p + A_3^E Q + A_4^E p^2 + A_5^E p Q + A_6^E Q^2 = 0 \\ A_7^E + A_8^E p + A_9^E Q + A_{10}^E p^2 + A_{11}^E p Q + A_{12}^E Q^2 = 0 \end{cases} \quad (4)$$

Необхідність знаходження точок положення рівноваги виникає у зв'язку з тим, що висувається гіпотеза про те, що явище помпажу корелює з втратою стійкості розв'язків системи (2), яка описує взаємозв'язок між величинами p та Q .

Для лінеаризованої системи (4), яка набуває вигляду:

$$\begin{cases} \frac{dx}{dt} = \begin{matrix} i & i \\ a & b \end{matrix} x + \begin{matrix} i \\ 0 \end{matrix} y \\ \frac{dy}{dt} = \begin{matrix} i \\ 0 \end{matrix} x + \begin{matrix} i \\ 0 \end{matrix} y \end{cases} \quad (5)$$

знаходяться власні числа матриць цих систем з відомої умови:

$$\begin{vmatrix} a_o^i - \lambda & b_o^i \\ c_o^i & d_o^i - \lambda \end{vmatrix} = 0 \quad (6)$$

$$\lambda^2 - (a_o^i + d_o^i)\lambda + a_o^i d_o^i - c_o^i b_o^i = 0 \quad (7)$$

Після знаходження відповідних коренів рівняння (7) λ_1 та λ_2 , встановлюється тип кожної із точок положення рівноваги на основі наступних положень [2]:

1. λ_1 та λ_2 - дійсні;
 - а) $\lambda_1, \lambda_2 > 0$ - нестійкий вузол; б) $\lambda_1, \lambda_2 < 0$ - стійкий вузол; в) λ_1 і λ_2 - різних знаків – сідло.
2. λ_1 та λ_2 - комплексні; $\lambda_{1,2} = \alpha \pm i\beta$
 - а) $\alpha > 0$ - стійкий фокус; б) $\alpha < 0$ - стійкий фокус; в) $\alpha = 0$ - центр.

Якщо в точці - фокус, то в такому випадку (в залежності від початкових умов) значення p та Q знаходяться на замкнених траєкторіях фазової площини, тобто має місце коливання цих значень, отже, відповідає їх значення $(p_o^i; Q_o^i)$ (характеризують явища помпажу або виникнення передпомпажних ефектів. Також можливий розвиток коливальних процесів (причому із зростаючою амплітудою) у випадку, коли $(p_o^i; Q_o^i)$ - нестійкий фокус. В усіх інших випадках відзначається монотонний характер зміни $(p_o; Q_o)$ в околі відповідного положення рівноваги.

Отже, запропоновано модель визначення зон втрати стійкості розв'язків системи диференціальних рівнянь та встановлено, що явище помпажу корелює з втратою стійкості розв'язків системи, яка описує взаємозв'язок між параметрами (тиск та витрата), що контролюються на діючих компресорних станціях.

Список посилань

1. Бутиков, Е.И. Физика. Книга 1. Механика [Текст] / Е. И. Бутиков, А. С. Кондратьев. – М.: Наука, 1994. – 367 с.
2. Казакевич, В. В. Автоколебания (помпаж) в компрессорах [Текст] / В. В. Казакевич. – М.: Машиностроение, 1974. – 264 с.
3. Самойленко, А. М. Дифференциальные уравнения (примеры и задачи) [Текст] / А. М. Самойленко, С. А. Кривошея, Н. А. Перестюк. – К. : Выща шк., 1984. – 408 с.

УДК 681.3.06

Менжинська Т.В., студент

Національний технічний університет України «КПІ ім. І.Сікорського», menzhynska@gmail.com

СИСТЕМА ДОСЛІДЖЕННЯ РОБАСТНОГО МЕТОДУ ОБРОБКИ ДАНИХ МІЖ ЛАБОРАТОРНИХ ВИМІРЮВАНЬ

На практиці, наявність у вибірках навіть невеликого числа спостережень, що різко виділяються (аномальних, екстремальних) може кардинально змінити результат статистичного дослідження і отримані значення, в кінцевому підсумку, стають недостовірними, а в деяких випадках взагалі перестануть нести в собі здоровий глузд. Для того, щоб уникнути появу подібної ситуації, традиційно застосовують статистичні критерії, які дозволяють виділити, а потім і виключити аномальні дані, які називають викидами.

Для статистичної обробки експериментальних даних з багатьох джерел оптимальним рішенням є використання віддаленої системи дослідження робастного методу обробки даних міжлабораторних вимірювань. Щоб інтерфейс доступу був універсальним та незалежним від клієнта використано протокол HTTP. Побудована система відповідає вимогам REST.

Класична архітектура Java аплікацій передбачає наявність встановленого сервера аплікацій таких як GlassFish, WildFly, WebSphere та інші. Такі сервери надають у своєму складі реалізацію специфікацій Java EE. У разі використання стеку технологій відмінних від Java EE доцільним є використання веб-контейнерів таких як Apache Tomcat або Jetty. Сучасні технології розробки програного забезпечення на Java надають інструменти, що позбавляють від необхідності розгортання та налаштування серверів та дозволяють використовуючи готові шаблони створювати веб-аплікації, що можуть бути запущені як самостійні програми. В якості такого інструменту використано бібліотеку Spring Boot [1].

Для реалізації RESTfull архітектури використано Java бібліотеку Spring Boot, що дозволяє створити самодостатню веб-аплікацію із вбудованим веб-контейнером. Spring Boot є обгорткою для Spring Framework, який в свою чергу має власну специфікацію замість реалізації JavaEE специфікації JAX-RS. Для реалізації доступу до бази даних зі сторони сервера використано фреймворк Hibernate[2]. Для тестування REST API[3]використовується утиліта Postman а в якості клієнта створено HTML сторінки, що за допомогою AJAX виконують обмін даними з REST API.

Застосування платформено-незалежних технологій дозволяє використовувати розроблену систему для широкого спектра операційних систем та апаратного забезпечення.

Список посилань

1. Spring Boot. [Електронний ресурс]. – Режим доступу : <https://spring.io/guides/gs/spring-boot/>
2. Hibernate. [Електронний ресурс]. – Режим доступу: <http://hibernate.org/orm/>
3. REST API Tutorial. [Електронний ресурс]. – Режим доступу: <https://restfulapi.net/>
4. TutorialPoint. [Електронний ресурс]. – Режим доступу: <https://www.tutorialspoint.com/hibernate/index.htm>

УДК 519.2

Менжинська Т.В, студент

Національний технічний університет України «КПІ ім. І.Сікорського», menzhynska@gmail.com

ДОСЛІДЖЕННЯ РОБАСТНОГО S МЕТОДУ ДО ПОПЕРЕДНЬО ОБРОБЛЕНИХ РЕЗУЛЬТАТІВ ЛАБОРАТОРНИХ ВИМІРЮВАНЬ

Стандарт ISO 5725 [1] призначений для оцінювання точності стандартизованих методів вимірювань, в тому числі призначених для цілей випробувань продукції. Саме тому у всіх частинах стандарту результати вимірювань характеристик зразків, узятих в якості вибірки з партії виробів (або проб, відібраних з партії матеріалу), є основою для отримання результатів випробувань всієї партії (об'єкта випробувань). Коли об'єктом випробувань є конкретний зразок (test specimen, sample), результати вимірювань і випробувань можуть збігатися.

У боротьбі з грубими похибками вимірювань, відносять два основних підходи: виключення аномальних вимірювань і застосування робастних методів обробки. Але для малих вибірок виключення одного з результатів приводить до зменшення статистичної точності оцінки середньоквадратичного відхилення (СКВ) і суттєво впливає на результат аналізу при оцінюванні, наприклад, СКВ повторюваності. При робастній оцінці враховуються всі наявні експериментальні дані і вона націлена на забезпечення стійкості прийняття статистичних рішень при наявності викидів, які порушують умови застосування класичних статистичних моделей. Робастні оцінки будуються таким чином, щоб їх властивості залишалися задовільними для практики навіть у випадку, коли дійсний розподіл експериментальних даних відрізняється від передбачуваного.

Робастні методи стійкі до ненормальності в хвостах нормальних розподілів, тобто розподілів з так званими «тяжкими» хвостами. Немає єдиної робастної процедури, оптимальної до всіх видів розподілів і по відношенню до конкретної статистики. На підставі проведеного огляду аналогічних рішень був обраний так званий, «S-алгоритм», спрямований на забезпечення стійкої оцінки дисперсії. Необхідною умовою, яка повинна виконуватися при реалізації даного методу є незміщення робастної оцінки, яка на кожному j-му кроці ітерації «підганяється» під СКВ вихідної генеральної сукупності σ . Для забезпечення незсуеності вводиться узгоджувальний фактор ξ , щоб виконувалася рівність:

$$E\left\{\left(\xi S^*\right)^2\right\}=\sigma^2 \quad (1)$$

де S^* – робастна оцінка;

σ – СКВ генеральної сукупності.

Робастна оцінка СКВ S^* повинна знаходитися в певних межах до викидів з деякою ймовірністю. З цією метою вводиться обмеження $\eta\sigma$ на максимальне відхилення від центра розподілу, яке задається у вигляді:

$$P\{S^* > \eta\sigma\}=\alpha \quad (2)$$

Робастну ітераційну процедуру треба повторювати до тих пір, поки всі вихідні значення СКВ лабораторій, які приймають участь в спільних дослідженнях, не «увійдуть» в межі поточного граничного значення.

Список посилань

1. ГОСТ Р ИСО 5725-2-2002 Точность (правильность и прецизионность) методов и результатов измерений. Часть 2. Основной метод определения повторяемости и воспроизводимости стандартного метода измерений. М.:Стандартинформ, 2009 – 118 с.

АВТОМАТИЗОВАНЕ ПРОЕКТУВАННЯ АКУСТИЧНИХ КОНСТРУКЦІЙ

Акустичні властивості приміщення можуть значною мірою змінити характер звучання навіть самої хорошої і професійної акустичної системи. Звук відбивається від стін, підлоги, стелі і всіх предметів в кімнаті, відбивається і накладається один на одного. Основним з найважливіших питань під час будівництва приміщень з акустичними властивостями є вибір конструкції і матеріалу зовнішніх стін, які можуть бути одношаровими або багатошаровими, також розрахунок звукоізоляційних характеристик стін. У роботі виконано класифікація акустичних матеріалів, що побудована на принципі функціонального призначення матеріалів. На основі класифікації спроектовано база даних акустичних матеріалів в системі САПР Autodesk AutoCAD на мові програмування AutoLISP [1]. Даталогічна модель бази даних представлено на рис. 1, виведення результату роботи бази відбувається у таблицю (рис.2).

Даталогічна модель бази даних акустичних матеріалів

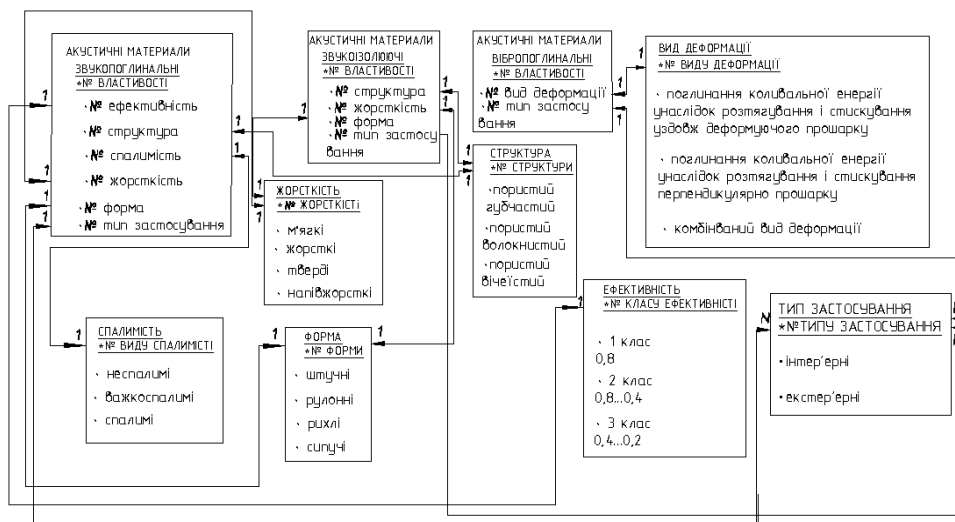


Рис. 1 – Даталогічна модель бази даних акустичних матеріалів

Звукоізолюючі матеріали				
Марка матеріалу	Форма	Структура	Жорсткість	Індекс звукоізоляції, дБ
Толщина стени в полікрилича 150 мм	штучні	пористая ячеистая	жесткий	47
Стена в один кирпич 280 мм	штучные	пористая ячеистая	жесткий	54
Стена в два кирпича 530 мм	штучные	пористая ячеистая	жесткий	60

Рис. 2 – Результат роботи бази даних акустичних матеріалів

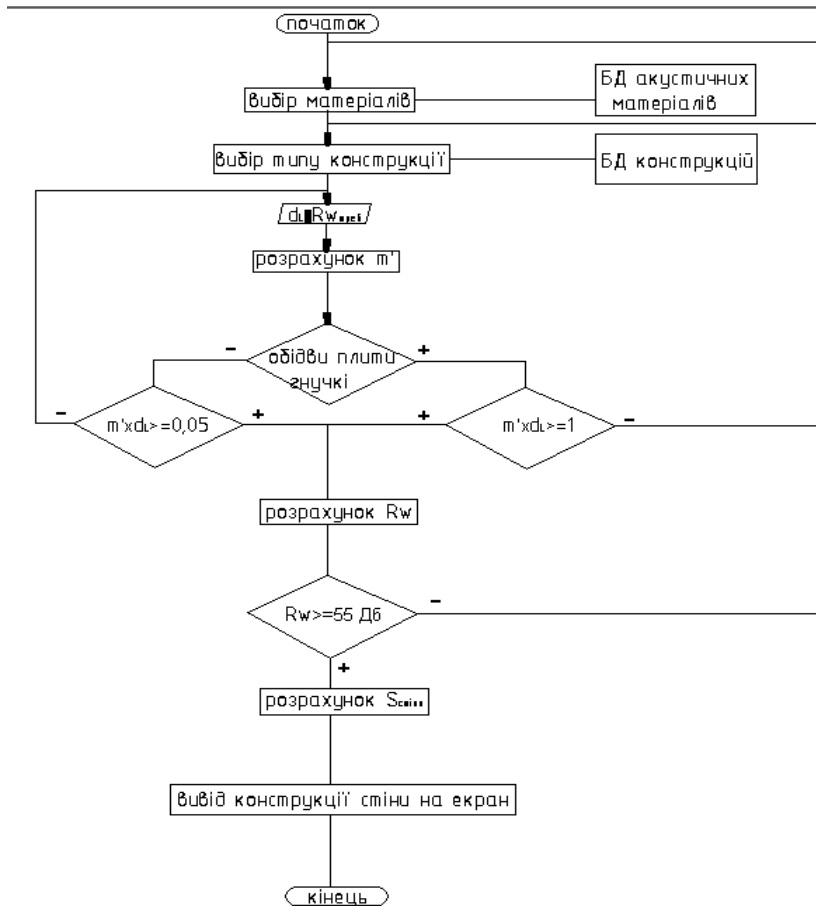


Рис. 3 – Блок-схема роботи програми

Далі розроблено програмний продукт розрахунку та проектування багатошарових акустичних конструкцій у середовищі AutoCAD [2]. На рисунку 3 наведено блок-схема роботи програми. Програма розраховує звукоізоляцію всіх стін, стелі, підлоги; розраховує їх поверхову масу, враховуючи при цьому щільність конструкції матеріалу та товщину матеріалу взяту з баз даних, також розраховує площу конструкції, а результат всього розрахунку ми бачимо на екрані (рис.4). Програма поліпшує і покращує працездатність робітників при будівництві приміщення або його ремонту [3].

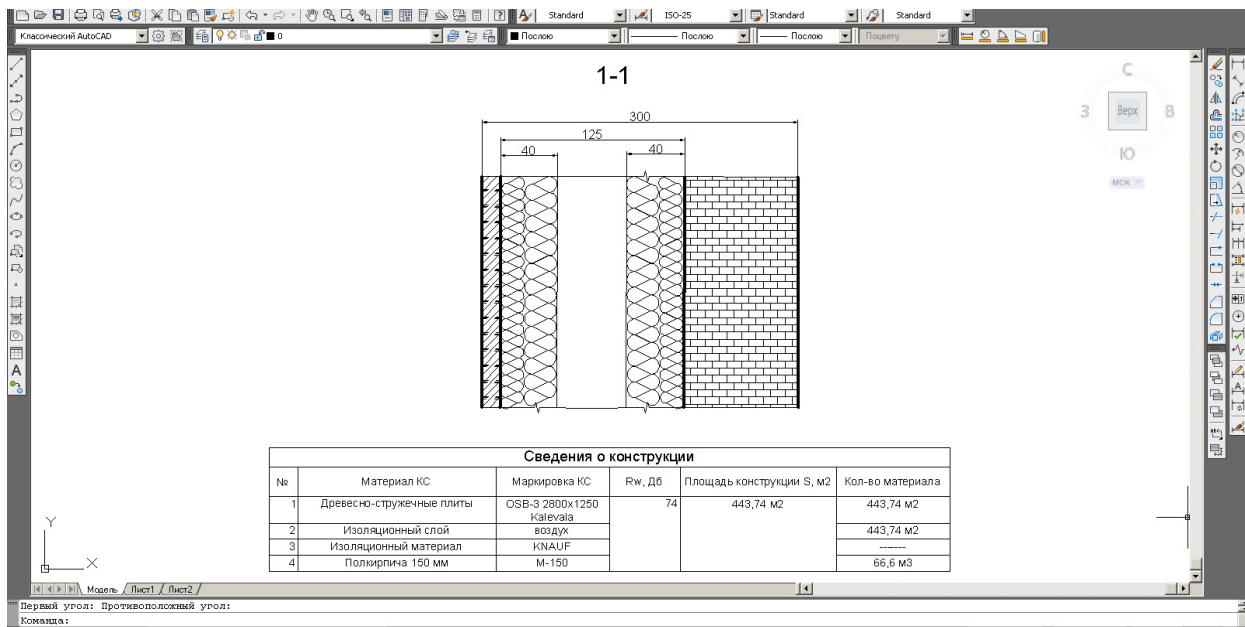


Рис. 4 – Результат розрахунку конструкції

Список посилань

1. Каламейя А. Курс инженерной графики в Autodesk AutoCAD 2004. [Текст] / А. Каламейя - М.: Вильямс 2005. – 1264 с.

2. Синько І.С. Акустические свойства промышленных помещений и зданий многоцелевого назначения [Текст] / И.С.Синько, Е. . Молчан // Проблемы техники. Наук.-ви́роб. журн. Одес. нац. мор. ун-т, Хмельн. нац. ун-т. – Одеса, 2014. – №2. – С. 90 –96.

3. Тонконогий В.М. [Автоматизированное проектирование помещений со специальными акустическими свойствами](#) [Текст] / В.М. Тонконогий, И. С. Синько, И.Т.Корнешук // Високі технології в машинобудуванні. Збірник наукових праць, Харків НТУ "ХПІ" 2015 – №1. – С. 204-209.

УДК 004.422.83

Синько І.С., канд. техн. наук, доцент
Балан В.О., студент
Рабчук О.А., студент

Одеський національний політехнічний університет, innasinko76@gmail.com

ПРОЕКТУВАННЯ МОДЕЛІ ЗАСОБУ ПЕРЕСУВАННЯ У ГІПЕРМАРКЕТАХ

Проектування засобу пересування у гіпермаркетах є актуальним напрямом, оскільки у великих містах все більше будується універсальних магазинів величезних розмірів, у яких можна купувати широкий спектр товарів споживання. При проектуванні враховуються класичні та ергономічні антропометричні ознаки [1–3]. Класичні ознаки застосовні при вивченні пропорцій тіла, вікової морфології, для порівняння морфологічної характеристики різних груп населення, а ергономічні – при проектуванні виробів і організації праці. При проектуванні обладнання та організації місця засобів пересування у роботі були враховані усі ергономічні стандарти. На рисунках 1 та 2 представлені ергономічні схеми проектування.

При оцінці показників розроблено два засоби пересування, які призначені для гіпермаркетів, підприємств з великими площами. При проектуванні моделей розроблено незвичайний, сучасний дизайн з урахуванням правил та принципів побудови композиції тривимірних об'єктів у системі САПР Autodesk 3ds Max [4]. На рисунках 3 та 4 представлені технічні характеристики засобів пересування та їх зовнішній вигляд.

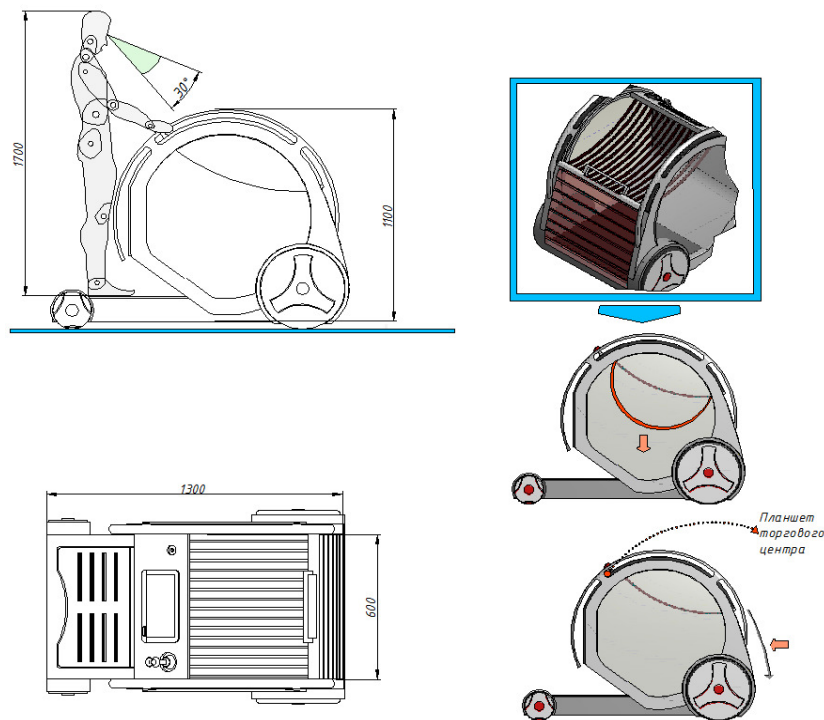


Рис. 1 – Ергономічна схема засобу пересування стоячи

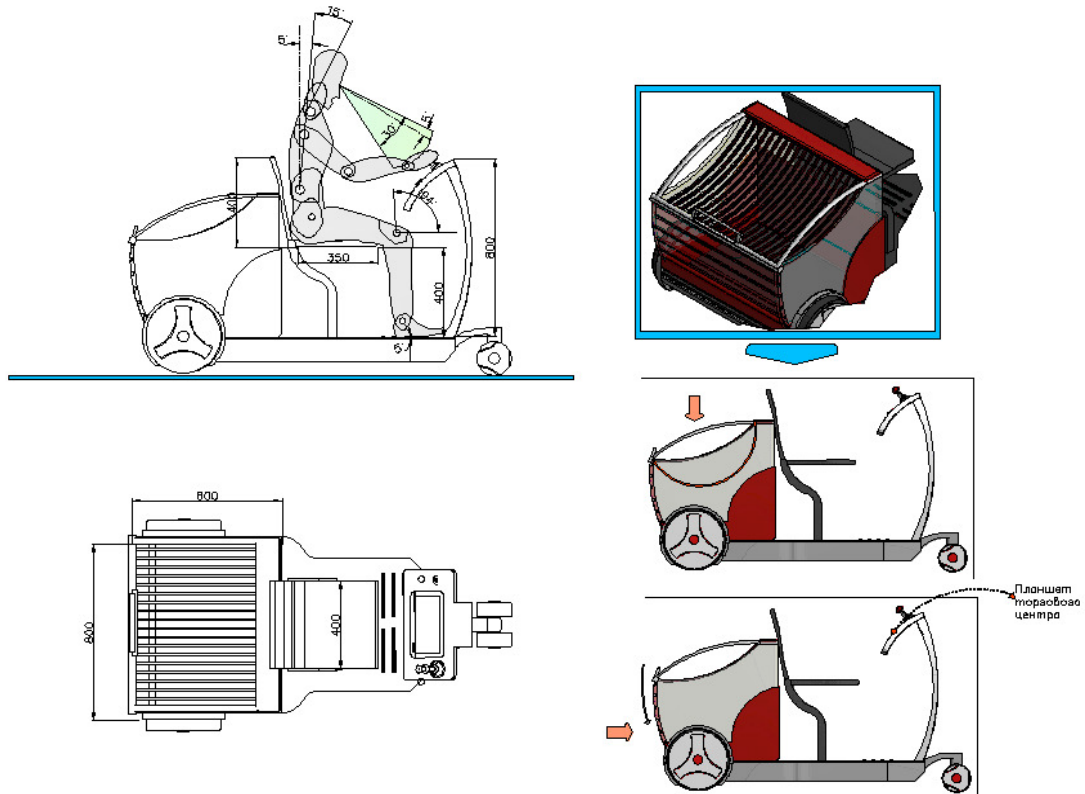


Рис. 2 – Ергономічна схема засобу пересування сидячи



Рис. 3 – Засіб пересування стоячи.
Зовнішній вигляд



Рис. 4 – Засіб пересування стоячи.
Зовнішній вигляд

Дана розробка є перспективною, тому що дійсно скорочує час, що витрачається на покупки і робить цей процес набагато зручнішим. Наступним етапом проектування в даному напрямку є програмування модулю орієнтування, який спрощує пошук необхідного товару.

Список посилань

1. Сомов Ю.С. Композиция в технике [Текст] / Ю.С. Сомов – М.: Машиностроение, 1987. – 288 с.
2. Вудсон Уэсли. Справочник по инженерной психологии для инженеров и художников-конструкторов [Текст] / У. Вудсон, Д. Коновер; Пер. с англ. А.М. Пашутина под ред. В.Ф. Венда. – М.: Мир, 1968. – 517 с.
3. Мунипов В.М. Эргономика: Человекоориентированное проектирование техники, программных средств и среды: Учебник / В.П. Зинченко, В.М. Мунипов. – М.: Логос, 2001. – 356 с.
4. Григорян Е.А. Основы композиции в прикладной графике [Текст] / Е.А. Григорян – Ереван, 1986. – 32 с.

УДК 004.422.83

Сінько І.С., канд. техн. наук, доцент
 Замятін М.І., канд. техн. наук, доцент
 Ланова Д.Д., студент
 Панченко А.О., студент

Одеський національний політехнічний університет, innasinko76@gmail.com

КОМПОЗИЦІЙНЕ ПРОЕКТУВАННЯ МОДЕЛІ ЮВІЛЕЙНОЇ МЕДАЛІ ТА ПРАКТИЧНА РЕАЛІЗАЦІЯ НА СТАНКУ З ЧПУ

В сучасному середовищі активне використання новітніх програм для моделювання та інформаційні технології стали необхідною умовою для швидкої та детальної практичної реалізації моделі. Крім цього, використання програм науково-технічного профілю може слугувати основою для композиційного моделювання і значно полегшити виконання технологічного процесу. Першим кроком до створення моделі медалі є побудова композиційно схеми [1–4], що виконано в системі САПР AutoCAD (рис.1 – 5).

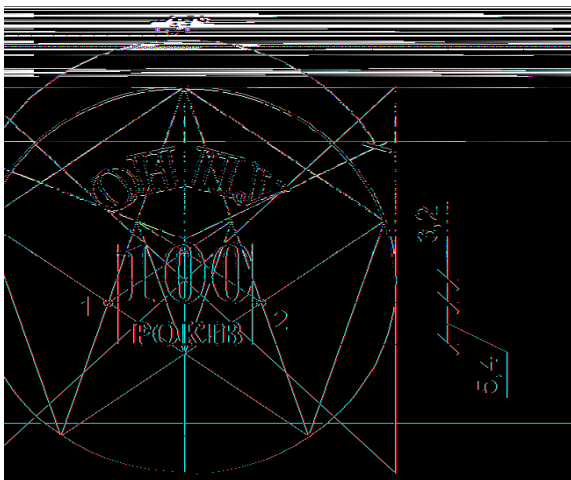


Рис. 1 – Композиційна побудова напису згідно розрахунком «золотого перетину»

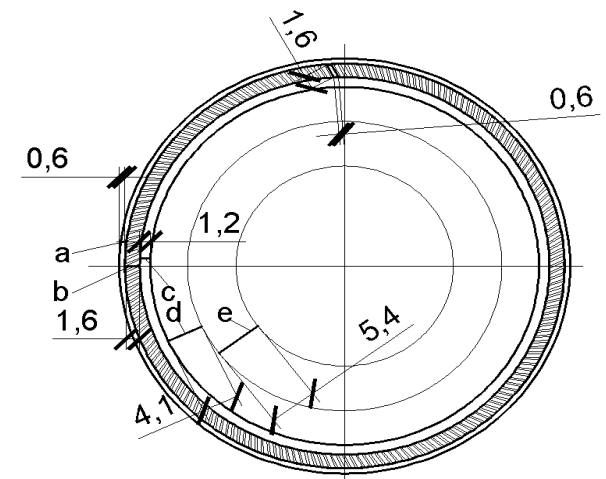


Рис. 2 – Композиційна побудова за допомогою форми кулі

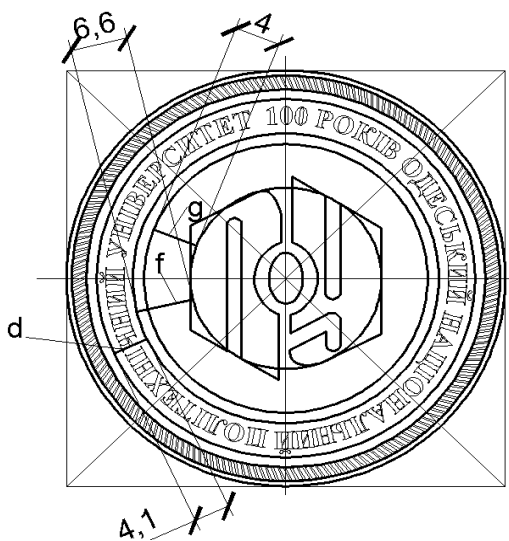


Рис. 3 – Композиційна побудова другої сторони медалі

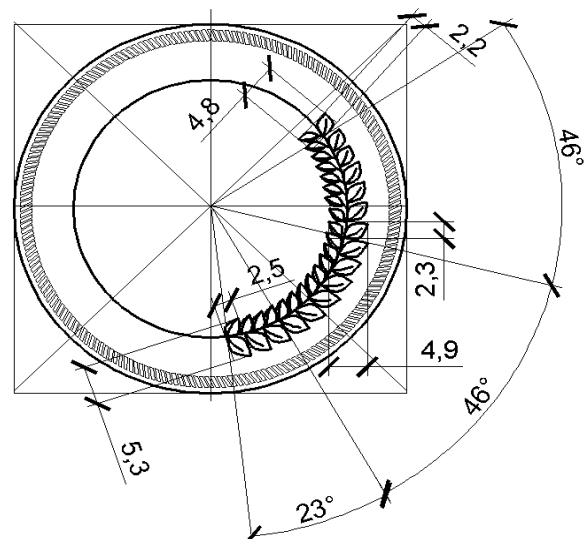


Рис. 4 – Використання зміни масштабу елементів



Рис. 5 – Побудова дзеркальної симетрії відносно композиційного центру

Для тривимірного моделювання застосовано програмний пакет ArtCAM, що дозволяє на основі плоских зображень автоматично генерувати просторові 3D-моделі (рельєфи) і обробляти їх на верстатах з ЧПУ. Використовано набір інструментів програми, що містить функціонал, який дозволяє реалізувати проект починаючи з ескізу, і закінчуючи виготовленням виробів, що значно полегшує процес розробки, редагування та обробки на верстатах з ЧПУ моделей (рис. 6). Для механічної обробки рельєфу медалі використовуємо – чорнову і чистову обробки. Стандартний підхід обробки в ArtCAM полягає у виборі різального інструменту і стратегії обробки для всієї поверхні моделі.



Рис. 6 – Тривимірна модель медалі

Розроблено технологічний процес виготовлення моделі на станку с ЧПУ [5]. Проведено аналіз стандартної управляючої програми виготовлення моделі, виявлено її недоліки: безперервність роботи станку від початку процесу різання до його закінчення; відсутність можливості оптимізувати режими обробки медалі у залежності від складності геометричних елементів.

Розроблено управляючу програму для фрезерно-гравірувального верстата, яка усуває перераховані недоліки. Описано технологічний процес виготовлення медалі з використанням управляючої програми та виконано практична реалізація за допомогою адитивних технологій.

Список посилань

1. Григорян Е.А. Основы композиции в прикладной графике [Текст] / Е.А. Григорян – Ереван, 1986. – 32 с.
2. Одноралов Н.В. Техника медальерного искусства [Текст] / Н.В. Одноралов – М.: Изобразительное искусство, 1983. – 160 с.
3. Сомов Ю.С. Композиция в технике [Текст] / Ю.С. Сомов – М.: Машиностроение, 1987. – 288 с.
4. Стахов А.П. Коды золотой пропорции [Текст] / А.П. Стахов – М.: Радио и связь, 1984. – 155 с.
5. Фрезерные станки [Электронный ресурс]. – Режим доступа: <https://rdm24.ru/products/frezernye-stanki/mdx-40a/>

УДК 622.276.054

Копей В. Б., канд. техн. наук, доцент

Івано-Франківський національний технічний університет нафти і газу, vkopey@gmail.com

ПРОГНОЗУВАННЯ ЧАСТОТИ ВІДМОВ КОЛОН НАСОСНИХ ШТАНГ ЗА ДОПОМОГОЮ АНСАМБЛІВ ДЕРЕВ РІШЕНЬ

Експлуатація свердловинних штангових насосних установок для видобування нафти ускладнена відмовами штангової колони, які вимагають проведення затратних ловильних і спуско-підіймальних ремонтних робіт. Сучасні статистичні методи обробки даних про відмови можуть бути використані для прогнозування частоти відмов колони за різними параметрами свердловини. Метою праці є обґрунтування ефективності застосування методів ансамблів дерев рішень (випадкового лісу та градієнтного бустінга дерев регресії) для прогнозування частоти відмов колон насосних штанг. Ці популярні методи ґрунтуються на використанні множини дерев рішень для створення більш точної моделі. Вони достатньо універсальні, не потребують попереднього масштабування даних і володіють високою правильністю [1]. Моделі розробляли на основі статистичних даних про відмови колон в НГВУ “Долинанафтогаз” [2]. Моделі враховують наступні параметри свердловини: діаметр насоса *Pump*, приведені напруження в верхній частині колони *Stress*, газовий фактор *Gas*, відсутність або наявність викривленості свердловини *Curv*, відсоток води в продукції *Water*, довжина колони *H*, продуктивність свердловини *Product*, відсутність або наявність парафіноутворень *Paraffin*, довжина секцій штанг різного діаметра (*H19*, *H22*, *H25*), місяць відмови *Month*, кількість відмов за три роки *Kv*. Кількість даних 563, відмови штока не враховували. Для моделювання використовували бібліотеку Python для машинного навчання scikit-learn (версія 0.19.1) [3].

Спочатку виконували випадкове перемішування даних та їх поділ на дві частини - для пошуку моделі (80%) і її перевірки (20%). Для оцінки якості регресійних моделей використовували коефіцієнт детермінації R^2 . Найкращі значення параметрів моделей шукали в певних інтервалах (для RandomForestRegressor $n_estimators=[50, 150]$, $max_depth=[3, 5]$, для GradientBoostingRegressor $n_estimators=[50, 150]$, $learning_rate=[0,01, 0,6]$, $max_depth=[3, 5]$) за допомогою функції для стохастичної оптимізації на основі генетичних алгоритмів differential_evolution з пакету SciPy (версія 1.0.0) [4]. Ця функція шукала максимум результату (середнього значення R^2) 7-блокової перехресної перевірки моделі. Результати пошуку для RandomForestRegressor: $n_estimators=133$, $max_depth=5$. Перехресна перевірка моделі на тестових 20% даних показала середнє значення правильності $R^2=0,74$. Результати пошуку для GradientBoostingRegressor: $n_estimators=120$, $learning_rate=0,15$, $max_depth=4$. Середнє значення правильності $R^2=0,89$. За допомогою функції feature_importances_ моделі GradientBoostingRegressor обчислили важливість ознак: *Product* - 0,19, *Gas* - 0,14, *H* - 0,12, *H25* - 0,12, *H19* - 0,10, *H22* - 0,09, *Water* - 0,09, *Stress* - 0,08, *Month* - 0,03, *Pump* - 0,02, *Paraffin* - 0,02, *Curv* - 0,01. З рис. 1 помітно, що модель прогнозує дещо завищені значення частоти відмов для $Kv < 4$, і дещо занижені для $Kv > 4$.

Розглянута також задача бінарної класифікації. Свердловини з $Kv \leq 4$ віднесено до класу низькоаварійних свердловин ($Kvcat=0$), а свердловини з $Kv > 4$ - до високоаварійних ($Kvcat=1$). Таким чином отримано приблизно збалансовані класи за кількістю відмов. Знайдені значення параметрів найкращої моделі RandomForestClassifier ($n_estimators=121$, $max_depth=5$) та моделі GradientBoostingClassifier ($n_estimators=120$, $learning_rate=0,38$, $max_depth=5$).

В таблиці 1 наведено результати перехресної перевірки моделей на тестових даних. Жирним виділені матриці помилок розміром 2x2. В матриці помилок літера *N* означає клас $Kvcat=0$, літера *P* - клас $Kvcat=1$. Літера *T* означає, що прогноз відповідає дійсності, а

F - не відповідає. В якості показника якості моделі використовують правильність $(TN + TP)/(TN + TP + FN + FP)$, точність $TP/(TP + FP)$, повноту $TP/(TP + FN)$, F1-міру (середнє гармонічне точності і повноти) [1]. Якщо необхідно знизити кількість прикладів FN (свердловин, які помилково віднесені до низькоаварійних), то в якості показника якості моделі слід використовувати повноту. Шляхом перехресної перевірки обчислена середня точність класифікатора (площа під кривою точності-повноти) RandomForestClassifier (0,94) та GradientBoostingClassifier (0,99). Важливість ознак для GradientBoostingClassifier: *Product* - 0,09, *H* - 0,08, *Gas* - 0,07, *Stress* - 0,07, *H25* - 0,06, *H22* - 0,06, *Water* - 0,05, *H19* - 0,04, *Pump* - 0,01, *Month* - 0,01, *Curv* - 0,01, *Paraffin* - 0,01.

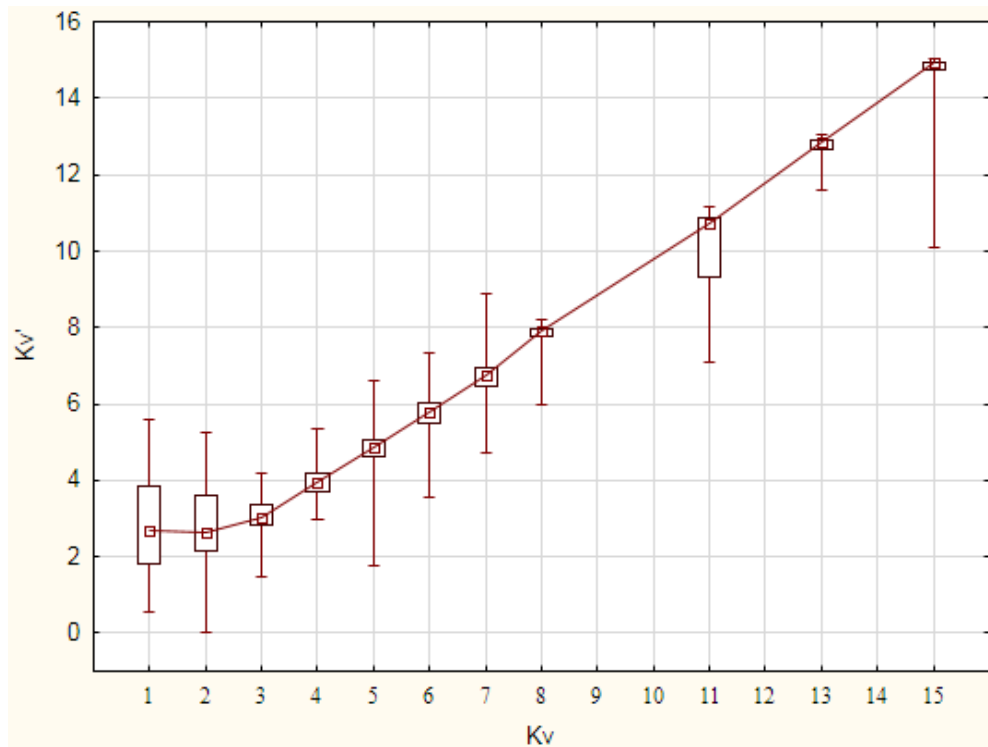


Рис. 1 – Реальні K_v і прогнозовані K_v' значення частоти відмов для моделі GradientBoostingRegressor: □ - медіана; прямокутник - 25%-75%; відрізок - 1%-99%

Таблиця 1 – Середні значення результатів перехресної перевірки моделей RandomForestClassifier і GradientBoostingClassifier на тестових даних

Модель		Класифіковано як		Точність	Повнота	F1-міра	Всього
		0	1				
RandomForest	Фактично 0	TN=51	FP=10	0,89	0,84	0,86	61
	Фактично 1	FN=6	TP=46	0,82	0,88	0,85	52
GradientBoosting	Фактично 0	TN=56	FP=4	0,95	0,93	0,94	60
	Фактично 1	FN=3	TP=50	0,93	0,94	0,93	53

Помітно, що моделі GradientBoosting володіють дещо вищою правильністю (0,89 для регресії і 0,94 для класифікації) і їх застосування дозволить ефективно ідентифікувати високоаварійні свердловини ще на етапі проектування.

Список посилань

1. Мюллер, А. Введение в машинное обучение с помощью Python. Руководство для специалистов по работе с данными [Текст] / Андреас Мюллер, Сара Гвидо; Пер. с англ. – СПб.: ООО "Альфа-книга", 2017. – 480 с.
2. Копей, В.Б. Аналіз відмов колон насосних штанг в НГВУ “Долина нафтогаз” [Текст] / В.Б. Копей, І.І. Стеліга // Розвідка та розробка нафтових і газових родовищ. – № 4(5). – 2002. – С.78-80.

3. Documentation scikit-learn: machine learning in Python – scikit-learn 0.19.1 documentation [Electronic resource]. – Mode of access: <http://scikit-learn.org/0.19/documentation.html>

4. SciPy – SciPy v1.0.0 Reference Guide [Electronic resource]. – Mode of access: <https://docs.scipy.org/doc/scipy-1.0.0/reference/>

УДК 005.311.2:004.94

Павленко П. М., докт. техн. наук, професор
Національний авіаційний університет, м. Київ, petrpav@nau.edu.ua
Балушок К. Б., канд. техн. наук, доцент
заступник головного технолога ПАТ Мотор Січ, м. Запоріжжя
Захарчук Т. М.
Темніков А. В.
Національний авіаційний університет, м. Київ, temnikoff@ukr.net

МЕТОДИ ТА ТЕХНОЛОГІЯ ІНТЕГРАЦІЇ ВИРОБНИЧИХ ДАНИХ

Сучасне промислове виробництво успішно використовує інтегровані інформаційні системи виробничого призначення: CAD/CAM/CAE, PDM, ERP та інші. Але їх повноцінна інформаційна інтеграція до даного часу залишається як науковою, так і прикладною проблемою [1, 2].

Провідні IT-компанії вирішують проблему інтеграції засобами своєї PDM-системи, яка створює інтегроване інформаційне середовище реалізації функцій проектування, управління, планування та інше. Але конкретне підприємство, як правило, одночасно експлуатує різні за своїм функціональним призначенням програмні продукти. Таке різноманіття зумовлено великою кількістю об'єктивних причин: об'єднанням компаній, що використовують різні інформаційні системи, значною вартістю сучасних виробів, різною вартістю інформаційних систем, тощо.

Проблемні питання інтеграції і неузгодженості даних у інформаційних системах виробничого призначення виникають також при використанні власних програмних розробок спеціалістів підприємств. Використання API-інтерфейсів і універсальних форматів даних не завжди реалізують надійну інтеграцію даних. Тобто необхідні нові наукові й проектні рішення з інтеграції даних інформаційних систем виробничого призначення.

Такі розробники інформаційних систем виробничого призначення, як, наприклад, Dassault Systemes (Франція) та Siemens PLM Software (Німеччина) тощо, як правило, використовують декілька різних методів при інтеграції даних своїх систем. Для діючих промислових підприємств (особливо дискретного типу – машинобудівних, авіаційних тощо) необхідні нові рішення, які базуватимуться на спільному використанні більшості методів інтеграції, що не суперечить базовим вимогам організації взаємодії та функціонування існуючих (впроваджених) інформаційних систем виробничого призначення [3].

Для реалізації такої системної інтеграції створюються програмні засоби системи інформаційної підтримки (СІП) інтеграції отриманих проектних та виробничих рішень, які дозволяють здійснювати обмін даними з можливістю контролю та корекції трансльованих даних на основі вихідних структурних описів з урахуванням похибки побудови та відображення даних, що передаються та підтримують інтеграцію інформаційних систем технічної підготовки і виготовлення виробів.

Авторами запропонований новий спосіб інтеграції даних інформаційних систем виробничого призначення та даних, які генерують підсистеми реалізації розроблених методів прийняття оптимальних проектних та виробничих рішень, реалізованих на базі універсальної PDM-системи за допомогою міжмодульних програмних інтерфейсів.

Центром інтеграції є програмні модулі СІП, розроблені авторами, в яких інформація знаходиться в агрегованих структурах, що повинні задовольняти потреби всіх інформаційних систем підприємства та всього інтегрованого інформаційного середовища підприємства [3].

Вхідними даними інтегрованої бази даних СІП є бази даних під управлінням СУБД MS SQL, набори локальних файлів даних (XML) та динамічні бібліотеки компонентів (бізнес-процеси) які надають універсальний механізм для розроблення процедур і функцій. База даних є бібліотекою даних і містить перелік виробів, що редагується, та є джерелом інформації, на основі якого проводять вибірку і трансляцію даних до інтегрованих систем виробничого призначення підприємства. Застосування такої схеми реалізації бази даних забезпечує високу структурованість та доступність даних без втрати швидкодії програмного рішення.

До складу інтегрованої інформаційної системи підприємства входить: зовнішня універсальна PDM-система; зовнішнє інформаційне середовище систем автоматизації технічної підготовки виробництва; вбудована довідкова MDM-система; зовнішнє інформаційне середовище управління виробництвом MES- та ERP-системи; система інформаційної підтримки процесів інтеграції даних; вбудована підсистема відновлення моделі даних, яка містить модулі сполучення з PLM-, PDM- та ERP-системами; модулі верифікації та корекції вихідної бізнес-моделі. Структура та склад необхідного програмного забезпечення не обмежені наведеним переліком модулів і залежно від поставленої задачі можуть змінюватися.

Описаний новий спосіб інтеграції інформаційних систем виробничого призначення та прикладних програм є досить складним для реалізації в умовах діючих машинобудівних підприємств. На сьогоднішній день він є теоретичною основою для подальших прикладних досліджень та розробок відповідних фахівців.

Для практичної реалізації інтеграції CAD/CAM/CAE- та MES/ERP-систем і тестових програм реалізації розроблених методів автори пропонують застосувати існуючі можливості універсальної PDM-системи ENOVIA (розробник Dassault Systemes, Франція), СУБД MS SQL та ERP SAP R3 (розробник SAP SE, Німеччина), яке випробуване в умовах діючого підприємства.

Для цієї технології використано комплекс програм бізнес-логіки SQL Server 2008, який включає службу інтеграції (Integration Services, SSIS), службу аналізу (Analysis Services, SSAS) і службу звітності (Reporting Services, SSRS). Служба Integration Services забезпечує інтеграцію й обробку даних на рівні підприємства, яка дозволяє робити вибірку, перетворення й завантаження (extraction, transformation, and loading, ETL) даних з різних джерел різними адресатами. До складу служби Integration Services включений широкий діапазон інструментальних засобів, які допомагають у створенні керуючої логіки та потоків даних.

Враховуючи особливості ERP-системи SAP ERP для інтеграції з нею пропонується використовувати LSMW (Legacy Systems Migration Workbench). LSMW – є інструментом, що здійснює разові й періодичні передачі даних із зовнішніх систем в SAP.

СІП має ядро, яке дозволяє організувати: архівний склад даних; керування ідентифікаторами; керування процесами трансформації даних; керування потоком інформаційних даних; керування нормативно-довідковою інформацією; керування логістичною моделлю даних; підсистему звітності; керування користувачами та їх правами доступу; аудит дій користувачів; корекцію даних; класифікацію даних; ручне введення даних; звітність про стан готовності даних.

Впровадження СІП дозволяє розв'язати основні питання, що сприяють підвищенню ефективності та прискоренню технічної підготовки виробництва та виготовлення виробів в інтегрованому інформаційному середовищі виробничих інформаційних систем.

Список посилань

1. Павленко П. Н. Математическое моделирование процессов интеграции производственных данных / П. Н. Павленко, Б. С. Ахметов, В. В. Трейтяк // Технологический аудит и резервы производства. – 2016. – №2/3 (28). – С. 29-33.
2. Ведмидь П. А. Синергетический эффект совместного использования PLM- и MES-систем. САПР и Графика, 2017, No. 2, 56–59.
3. Pavlenko P. Information technology for data exchange between production purpose integrated automated systems / P. Pavlenko, V. Treityak, S. Tolbatov, A. Tolbatov, H. Smolyarov, O. Viunenko, V. Tolbatov // Вимірювальна та обчислювальна техніка в технологічних процесах. – 2016. – № 1 (54). – С. 83-86.

УДК 621.941-229.3:531.133

Вознюк А.В., аспірант

Павленко П.М., докт. техн. наук, професор

Національний авіаційний університет, м. Київ, andrii.vozniuk3@gmail.com

ТЕХНОЛОГІЯ ПРЕДСТАВЛЕННЯ ІНФОРМАЦІЇ НА ГРАФОВИХ МОДЕЛЯХ

Презентація інформації – це процес ознайомлення слухачів з певною темою, що дозволяє повідомити потрібну інформацію про об'єкт презентації в зручній для одержувача формі. Найбільш поширеним видом презентацій є мультимедійна презентація. Мультимедійна презентація являє собою набір слайдів та спецефектів (слайд-шоу), що демонструються слухачеві послідовно[1]. Проте чи є такий спосіб подання інформації, дійсно, найбільш зручним для користувача?

Під час проведення технічних, навчальних, наукових та бізнес презентацій стандартом є демонстрація слайдів з довідковою інформацією, що ілюструє роботу певної системи, роз'яснює особливості наукового процесу або демонструє бізнес модель. Проте такий варіант представлення інформації різко відрізняється від процесу роботи над науковим дослідженням або бізнес проектом. Це викликає значні труднощі як у підготовці доступної презентації, так і в процесі її ефективного сприйняття аудиторією.

Будь-яке наукове дослідження, технічний продукт або бізнес модель являє собою цілісний об'єкт інформації, що складається з набору пов'язаних між собою складових. Кожна з складових якого має певне ключове значення, вплив на інші елементи та залежність від них. Відтак представлення такого інформаційного об'єкту на слайдах передбачає неприродне розбиття цілісної системи на окремі елементи, що значно ускладнює процес подачі інформації та повністю унеможливорює демонстрацію сили зв'язків (впливу та залежності) між складовими.

Набагато ефективнішим варіантом представлення є демонстрація графу наукового дослідження або бізнес моделі. Кожен вузол такого графу являтиме собою важливу складову предмету презентації: аспект наукового дослідження, частину архітектури програмного забезпечення, складову будови технологічного продукту, елемент бізнес моделі. Дуги такого графу являтимуть собою зв'язки між відповідними складовими. Такий варіант представлення дозволить як продемонструвати інформаційну систему повністю так і розглянути будь-який її аспект більш детально. Також можливим стає швидкісний перехід від демонстрації одного елемента системи до іншого без втрати наглядної демонстрації зв'язків між ними та загальної структури системи.

Для вирішення цієї задачі виконується розробка технології проведення мультимедійних презентацій на графах. Така технологія надає користувачу можливість побудови довільних графів засобами візуального інтерфейсу. Відтак користувач має можливість додавати довільну кількість вузлів та будувати зв'язки між ними. Для наглядності зв'язки можуть бути напрямленими та/або зваженими. Вузли та дуги такого графа можуть мати довільний

колір та оформлення на вибір користувача. Додаткова інформація при виборі одного з елементів може відображатися у допоміжному вікні інтерфейсу програми. Система автоматично розраховує розміри графу, його вузлів та довжини дуг, будує його фізичне представлення та надає можливість «руху» графу або окремих вузлів в тривимірному просторі з відображенням відповідних анімацій. Всі завантажені користувачем файли та побудовані графи зберігаються на сервері системи. Для зручності доступні як WEB-клієнт так і настільний додаток (для систем Windows).

Система може бути використана в широкому спектрі галузей: для підготовки презентацій наукових досліджень, демонстрації ефективних бізнес-моделей, розробки нових програмних та технологічних продуктів. Так, наприклад, на рисунку представлено граф нового способу інтеграції даних інформаційних систем виробничого призначення структурного складу на основі універсальної PDM-системи [3] та частину інтерфейсу системи. Як видно з рис.1, граф було побудовано в системі проведення мультимедійних презентацій з можливістю ефективною демонстрації типового проектного рішення.

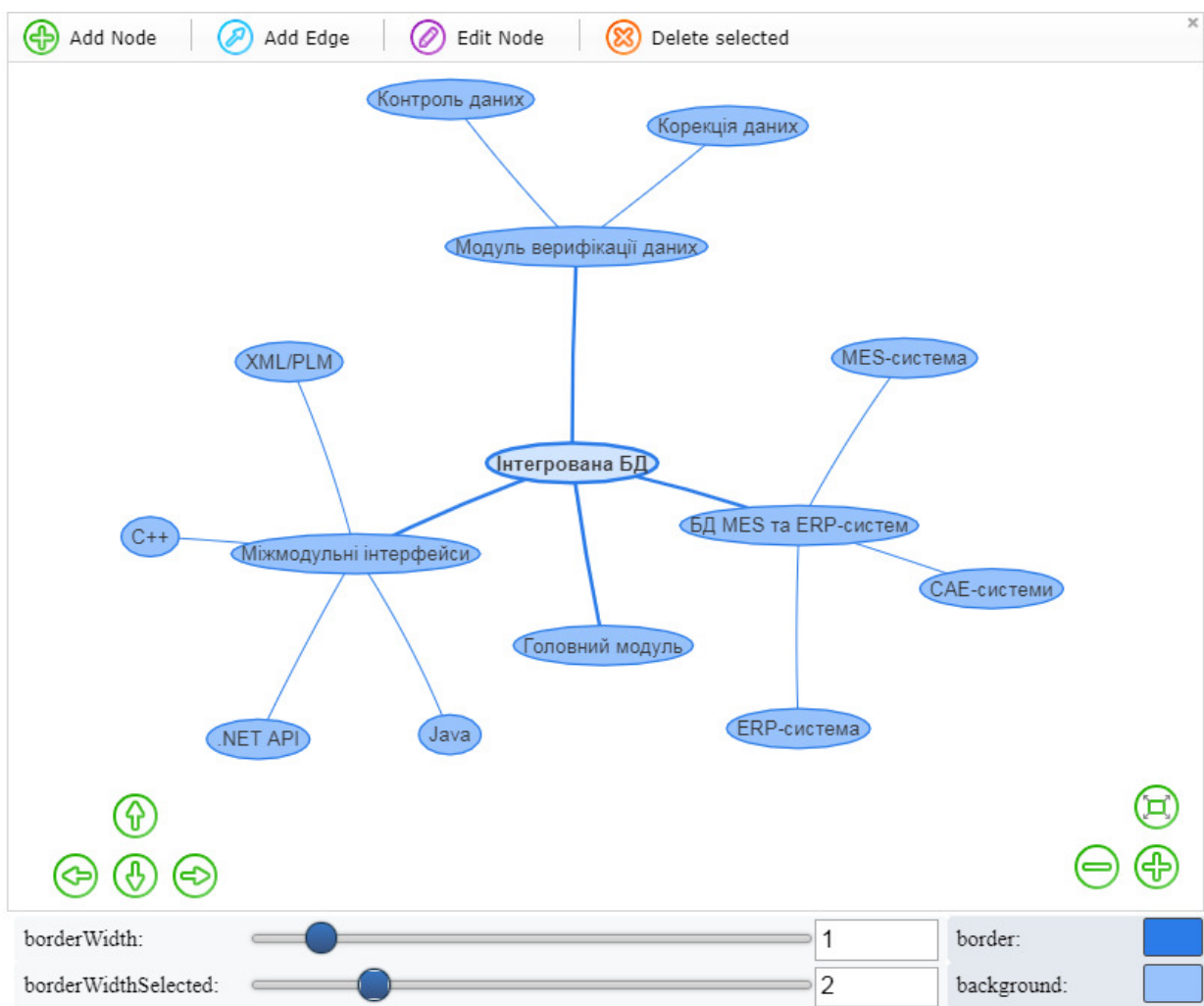


Рис. 1 – Частина інтерфейсу інформаційної технології демонстрації мультимедійних презентацій.

Список посилань

1. Девид Маккенделс. Инфографика. Самые интересные данные в графическом представлении [Текст]/ Д. Маккенделс – М.: Манн, Иванов и Фербер, 2014. – 264с.
2. О. Оре. Теория графов [Текст]/ О. Оре – М.: Ліброком, 2009. – 336с.
3. П. М. Павленко. Інформаційні системи і технології [Текст]/ П. М. Павленко, С. Ф. Філоненко, К. С. Бабіч, О. В. Гавриленко, Є. Г. Логачов – К.: НАУ, 2013. – 324с

УДК 621.311.001.57(063)

Закладний О.О., канд. техн. наук, доцент

Національний технічний університет України «КПІ ім. І.Сікорського», zakladnyi@gmail.com

АПРОКСИМАЦІЯ АВТОКОРЕЛЯЦІЙНИХ ФУНКЦІЙ ПРОЦЕСУ ЕЛЕКТРОСПОЖИВАННЯ ЕЛЕКТРОПРИВОДА

В аналітичному дослідженні електроспоживання важливим є обґрунтування математичної моделі випадкового процесу. Ця модель, з одного боку, повинна найбільш адекватно відображати властивості реального процесу електроспоживання, а з іншого боку - дозволяти провести дослідження цього процесу відомими теоретичними методами. Вихід варто шукати на основі компромісних рішень стосовно вибору найпростіших, але достатньо точних моделей, які найраціональнішим способом дозволять вирішити поставлені задачі.

Ймовірнісний підхід до оцінки навантажень дозволяє найвірогідніше описати процес змінювання електричного навантаження в часі, з огляду на випадковий характер цього змінювання. Застосування даного підходу повинно базуватися на достовірних статистичних даних, що дозволяє забезпечити високу точність отриманих моделей. Завдання полягає в моделюванні випадкових процесів із заданими кореляційними властивостями, оскільки інші статистичні характеристики процесу не задані.

Взаємозв'язок ординат графіка електричного навантаження характеризує автокореляційна функція (АКФ). Є дві можливості врахування АКФ під час імітаційного моделювання: 1) використання емпіричних АКФ, отриманих статистичним обробленням ансамблю вимірних реалізацій випадкового процесу електроспоживання; 2) застосування наближених аналітичних виразів для АКФ, отриманих апроксимацією достатнього обсягу емпіричних АКФ [1].

Як моделі АКФ, ґрунтуючись на апріорній інформації про властивості процесу електроспоживання, приймають: лінійну комбінацію скінченної кількості функцій (можлива апроксимація однією функцією); нескінченний (кінцевий) ряд деякої системи функцій (зокрема, можлива апроксимація статистичними рядами, рядами за дисперсіями похідних, ортогональними поліномами й функціями, асимптотичними рядами) [2].

Зазвичай незалежно від методу апроксимації визначаються параметри моделі, що задовольняють вибраному критерію наближення. Знання моделі АКФ і числових значень її параметрів дозволяє моделювати процес електроспоживання електропривода. Крім того, слід зазначити, що у випадку проведення великої кількості кореляційних вимірювань апроксимативний підхід дозволяє істотно скоротити обсяг збереженої інформації, оскільки замість великої кількості відліків АКФ у заданих точках можна зберігати лише вигляд моделі й числові значення її параметрів. Від кількості невідомих параметрів значною мірою залежить складність і зручність отриманої моделі для використання.

В аналізі випадкових процесів найчастіше зустрічаються загасаючі експонентні й експонентно-косинусні АКФ [3, 4]. Це свідчить про значну роль експонентних і експонентно-косинусних АКФ і призводить до необхідності вибирати як моделі саме такі функції. Так, згідно [5], подібний підхід може застосовуватися для створення інформаційно-вимірювальних комплексів, систем автоматичного керування й регулювання, систем передавання даних.

Основними перевагами апроксимативного підходу є [5]: наочність і компактність отриманого аналітичного виразу, легкість візуалізації; можливість використання аналітичного виразу для подальших аналітичних досліджень і перетворень з метою одержання узагальнених характеристик; скорочення обсягу збережених даних.

До недоліків методу слід віднести наявність методичної похибки, яка виникає під час заміни отриманих експериментальних даних або іншої функції більш простим аналітичним виразом.

Як критерій наближення є доцільним застосувати точнісі критерії:

- мінімум квадратичної похибки апроксимації

$$\delta = \int_0^{\infty} [K_X(\tau) - K_a(\tau, \alpha_1, \dots, \alpha_n)]^2 d\tau = \min ;$$

- мінімум експонентно-зваженої апроксимації

$$\delta = \int_0^{\infty} [K_X(\tau) - K_a(\tau, \alpha_1, \dots, \alpha_n)]^2 e^{-\tau/\tau_k} d\tau = \min , \text{ де } \tau_k - \text{максимальний інтервал кореляції [1];}$$

- критерій рівномірного наближення

$$|K_X(\tau) - K_a(\tau, \alpha_1, \dots, \alpha_n)| < \varepsilon , \text{ де } \varepsilon - \text{деяка допустима мала величина.}$$

Подальшим кроком рішення задачі апроксимації АКФ параметричними моделями є складання системи рівнянь (у випадку однопараметричних моделей - рівняння) для визначення невідомих параметрів.

З урахуванням того, що вихідними даними для оброблення є масив значень ординат нормованої АКФ - $\{\rho_X(J\Delta\tau)\}_{J=0, \dots, J_{\max}}$, критерій наближення доцільніше записати у вигляді

$$\delta = \sum_{i=0}^{J_{\max}} [\rho_X(\tau_i) - \rho_a(\tau_i, \alpha_1, \dots, \alpha_n)]^2 = \min .$$

Слід зазначити, що система рівнянь із використанням методу Ньютона з аналітичним визначенням першої й другої похідних має досить складний вигляд. Для апроксимації АКФ заданого виду можна використовувати також метод Ньютона з кінцево-різницевиими похідними або метод деформованого багатогранника Нелдера й Міда. У більшості випадків для однакових параметрів АКФ всі три методи забезпечують однакові похибки апроксимації.

Таким чином для аналізування випадкових процесів електроспоживання електропривода й апроксимації АКФ його електричного навантаження, найбільш раціонально використовувати загасаючі експонентні й експонентно-косинусні вирази. Як критерій наближення найдоцільніше застосовувати мінімум квадратичної похибки апроксимації. Для визначення параметрів АКФ можна використовувати метод Ньютона або метод деформованого багатогранника Нелдера й Міда, що забезпечують у більшості випадків припустиму точність. Знання моделі АКФ і чисельних значень її параметрів дозволяє моделювати процес електроспоживання промислового електропривода.

Список посилань.

1. Денисенко Н. А. Автокорреляционные функции тока и напряжения в системах электроснабжения / Н. А. Денисенко, И. Хофман // Электричество / Ежемес. теорет и научно-практ. журнал. – 1985. – № 1. – с. 42–45.
2. Романенко А. Ф. Вопросы прикладного анализа случайных процессов / А.Ф. Романенко, Г.А. Сергеев. – М.: Сов. радио, 1968. – 256 с.
3. Мирский Г. Я. Аппаратурное определение характеристик случайных процессов / Г. Я. Мирский. – М.: Энергия, 1972. – 456 с.
4. Мидлтон Д. Введение в статистическую теорию связи / Д. Мидлтон. – М.: Сов. Радио, т.1.– 1961. – 781 с.

5. Прохоров С. А. Аппроксимативный анализ случайных процессов / С. А. Прохоров. – 2-е изд., перераб. и доп. – Самара: Гос. аэрокосм. ун-т, 2001. – 380 с.
УДК 621.762:678-19

Пастернак В.В., канд. техн. наук
Луцький національний технічний університет, Shyberko@ukr.net

АНАЛІЗ СТРУКТУРНО-НЕОДНОРІДНИХ МАТЕРІАЛІВ ЗА ДОПОМОГОЮ 3D МОДЕЛЮВАННЯ

Композити на основі структурно-неоднорідних матеріалів застосовують як конструкційні матеріали у багатьох сферах промисловості, а також як вироби спеціального призначення [1]. При отриманні таких матеріалів з гарантованими властивостями доцільно в процесі їх виготовлення контролювати параметри їхньої структури, такі як щільність прес-форми, якість контактів, пористість, розміри та вміст компонентів [2, 3]. Підвищити ефективність традиційних технологій, а також ввести безвідходне виробництво виробів широкого цільового призначення, зберігати енергію та матеріали, скорочувати трудові затрати за рахунок зменшення кількості технологічних операцій та автоматизації процесів дозволяє використання комп'ютерного та математичного моделювання на всіх етапах отримання нових матеріалів.

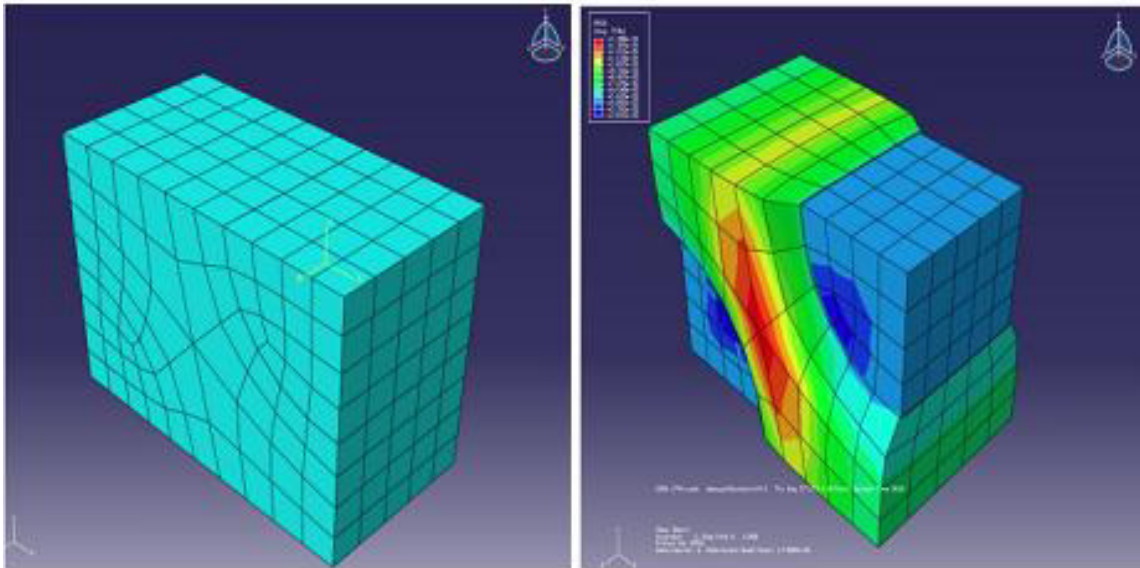


Рис. 1 – Структурна модель структурно-неоднорідного матеріалу
де: а) еталон ідеальної структури, б) топологічний еквівалент структури
за допомогою 3D моделювання

Слід відмітити, що структурна модель структурно-неоднорідного матеріалу пояснюється тим, що при збільшенні σ_B зростає міцність області міжзеренної границі, а також вона стає більш упорядкованою. Внаслідок цього зменшується спотворення поздовжньої пружної хвилі, що проходить через міжзеренні границі, і відповідно зменшується рівень нелінійних акустичних ефектів.

Список посилань

1. Гуляев К.В. Математические модели и моделирование / К.В. Гуляев, В.Н. Павлыш, В.И. Зензоров. – М.: Машиностроение, 2004. – 186 с.
2. Карнаухов А.П. Модели пористых сред. Моделирование пористых материалов / А.П. Карнаухов. – М.: Машиностроение, 2006. – 154 с.
3. Крючков Ю.Н. Структурная модель монодисперсных порошковых материалов / Ю.Н. Крючков. – М.: Metallurgiya. – 2007. – № 3. – С. 146 – 151.

4. Тропкин С.Н. Некоторые особенности моделирования с помощью SIMULIA ABAQUS / С.Н. Тропкин, А.Н. Власов, М.Г. Мнушкин. – М.: Металлургия, 2010. – 300 с.
УДК 621.941-229.3:531.133

Кезля П.А., директор
Digital Engineering and Magic, Pavel@digitalengineeringmagic.com
Захарченко С.С., инженер 2 категории
ПАТ "Черниговоблэнерго", г. Чернигов, ss.zakharchenko@gmail.com

ПРИМЕНЕНИЕ ТЕХНОЛОГИИ ВИРТУАЛЬНОЙ РЕАЛЬНОСТИ В ОБРАЗОВАТЕЛЬНЫХ ТЕХНОЛОГИЯХ ЭЛЕКТРОЭНЕРГЕТИЧЕСКОЙ СФЕРЫ

Современный мир предоставляет человеку широкие технологические возможности. Мы используем энергию солнца и ветра, добываем полезные ископаемые, проводим ядерные исследования. Все эти процессы несут в себе как конструктивное, так и негативное начало. Работая в подобных средах человек должен предположить возможные опасности, которые, вследствие некомпетентного устранения, могут привести к техногенным катастрофам глобального масштаба. Возникает вопрос: как научить специалиста устранять ту или иную неполадку, связанную с риском для жизни? В такой ситуации есть возможность обратиться к VR-технологиям [1]. Мы разрабатываем прогрессивный программный продукт с использованием VR для обучения и тренировки оперативного персонала высоковольтных подстанций а также студентов обучающихся на специальностях связанных с электроэнергетикой, позволяющий смоделировать устранение аварийных ситуаций, отработку действий персонала до автоматизма в локациях VR [2]. Данное предложение актуально на тренингах для специалистов соответствующий отраслей, студентов инженерных специальностей с возможностью дистанционного обучения на VR платформах [3].

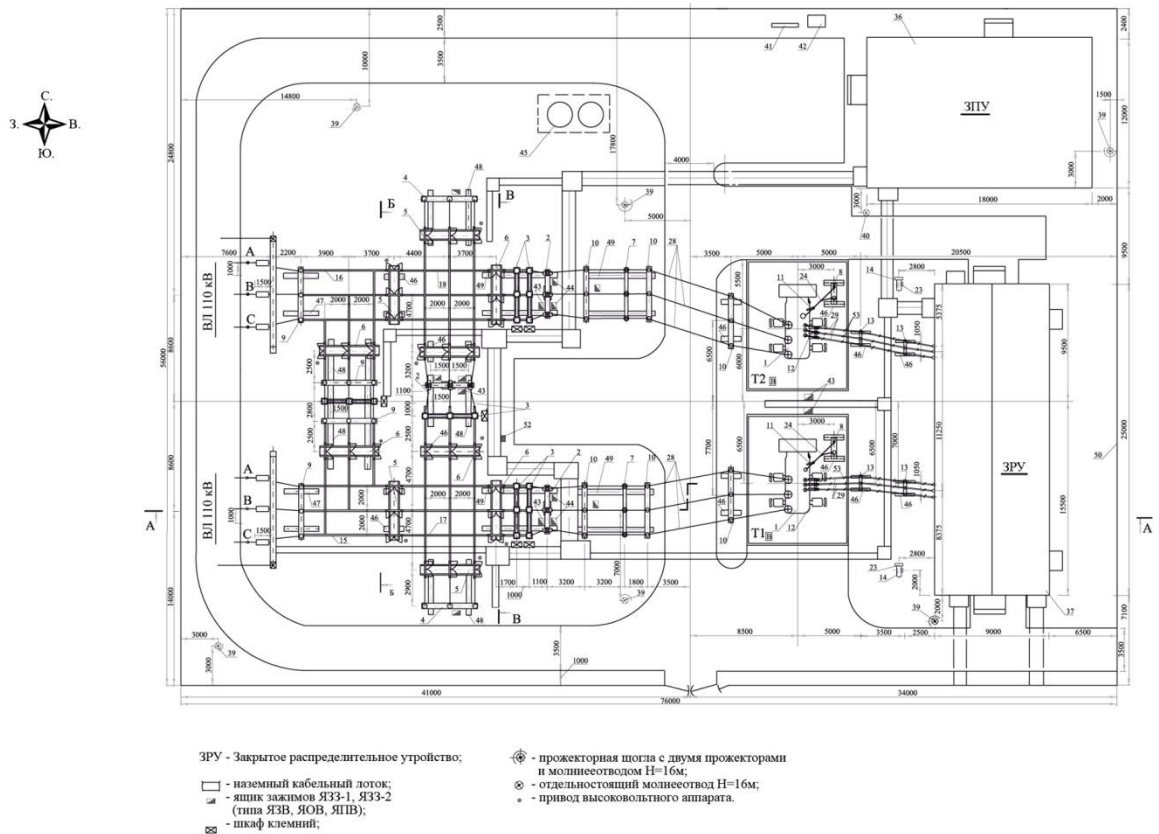


Рис. 1 – План высоковольтной подстанции



Рис. 2 – Трехмерная сцена высоковольтной подстанции [4]

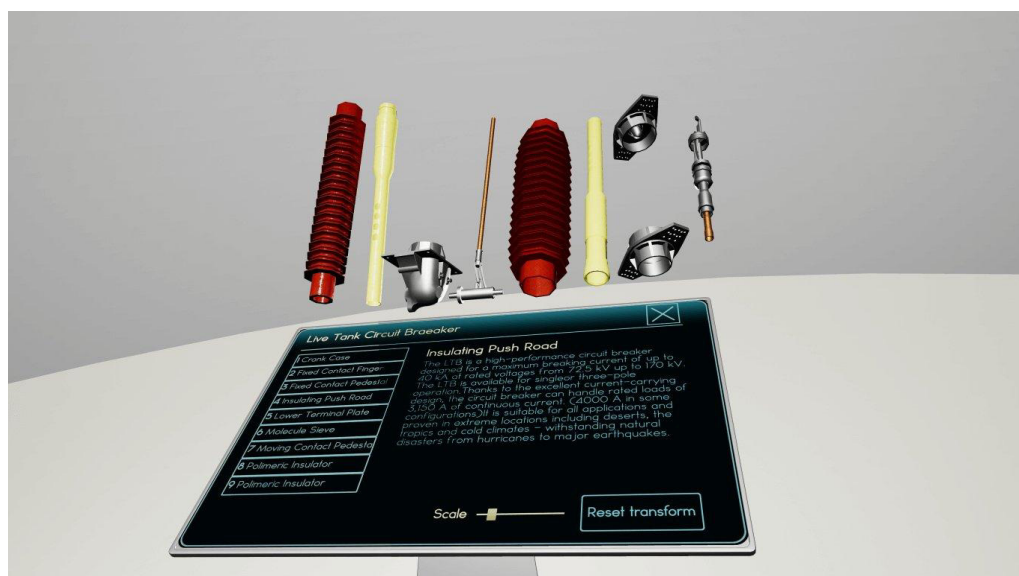


Рис. 3 – Режим изучения конструкций высоковольтного оборудования в виртуальной реальности

Целью данного доклада является повышение качества образования специалистов в энергетике путем внедрения в учебный процесс тренажера виртуальной реальности, специально разработанного для энергетической отрасли.

Список ссылок

1. Шабров, Н.Н. Программно-аппаратные комплексы виртуальной реальности предсказательного моделирования в научных и инженерных исследованиях [Электронный ресурс] / Н.Н. Шабров // Суперкомпьютерный консорциум университетов России. – Режим доступа : hpc-russia.ru/23.pdf.
2. Bryson, S. Virtual Reality in Scientific Visualization / S. Bryson // Communications of ACM. – 1996.
3. Fällman, D. Virtual Reality in Education: On-line Survey [Электронный ресурс] // Department of Informatics, Umeå University. – Access mode: <http://www8.informatik.umu.se/~dfallman/projects/vrie/intro.html/>
4. 3D Visualization of Building Services in Virtual Environment / Gröhn, Matti Gröhn [and others] // Modeling & City Planning. – 2001. – Vol. 18. – p. 523-527.

УДК 621.941-229.3:531.133

Доставалов В.В., аспірант

Національний авіаційний університет, м. Київ, Holdthepigeon@gmail.com

Ігнатенко П. Л., канд. техн. наук, доцент

Чернігівський національний технологічний університет, ignatenkop11@i.ua

ВПРОВАДЖЕННЯ ДИРИЖАБЛІВ У СИСТЕМИ ЗАХИСТУ ПЕРИМЕТРУ ТА СИСТЕМ ВИЗНАЧЕННЯ ЛАНДШАФТУ

На сьогоднішній день, багато галузей використовують безпілотні літальні апарати, такі як квадрокоптери, гелікоптери, гексакоптери, літаки та інші. Але, жоден з цих апаратів не може використовуватись на повноцінній основі для виконання функцій спостереження на об'єкті, або отриманні фотографій ландшафту. Саме тому, зараз, може бути дуже актуальна застаріла модель повітряного судна – дирижабль. З плином часу ці апарати майже зникли, через те, що їх замінили іншими, сучаснішими винаходами, які були компактнішими та більш швидкісними, але справа в тому, що вони вийшли з індустрії тільки тому, що їх використовували не в той час та не з тою метою. Зараз, впровадження дирижаблів в певні галузі може призвести до інноваційних змін.

В даний час камери відеоспостереження все частіше включають до складу охоронних систем і комплексів для спостереження за можливим вторгненням порушника на територію, що охороняється. Але, для охорони масштабних, відкритих територій, таких як: складів, заводів, нафто- і газо-проводів, потрібна величезна кількість камер. Ось чому сьогодні багато підприємств використовують безпілотні апарати замість існуючих. Адже використовуючи один безпілотник з камерою можна одразу спостерігати за великою територією, але, при цьому, безпілотники потрібно часто саджати й перезаряджати, до того ж, вони мають тенденцію швидко ламатися через падіння.

Стосовно георозвідки та визначення ландшафту, тут й мови не йдеться без спостереження з повітря. Але знову ж таки, не один безпілотник не може одночасно довго знаходитися у повітрі (коптери), або зависати на одному місці (літаки).

Дирижабль перекидає собою усі вищезазвані недоліки і є універсальним, новітнім рішенням проблем.

Пропонована модель нашого міні-дирижабля майже нічим не відрізняється від дійсної моделі великого дирижабля. Але, все ж таки, деякі відмінності він має, а саме: у гондолі, замість керма керування, бензинових баків та місця для знаходження людей знаходяться акумулятори, які використовуються для подачі енергії на гвинти, невеликий електродвигун, апаратна частина з програмним забезпеченням та відеокамера(и). Також, для подовження роботи акумуляторів, корпус дирижабля може бути зроблений з легких тонкоплівкових сонячних батарей (рис. 1)



Рис. 1 – Сонячні батареї Triton Solar

Використання дирижаблю у системах відео нагляду. Дирижабль обладнаний системами GPS та гіроскопом не потребує постійного нагляду або керування людиною. Можна лише один раз ввести параметри обльоту території з відкладкою по GPS (щоб дирижабль не відхилився від заданого маршруту), та калібруванням гіроскопу (щоб дирижабль завжди знаходився на одній і тій самій висоті та у одному і тому самому положенні), за певний період часу та залишити його виконувати свою роботу.

Використання дирижаблю у визначенні ландшафту. На відміну від коптерів, дирижабль володіє більшою стійкістю за квадрокоптер, за його допомогою можна зробити знімки місцевості на великій відстані, керуючи ним з комп'ютеру та отримуючи з нього відеосигнал.

Порівняння міні дирижаблів з іншими безпілотними апаратами.

Переваги:

1. Більш стійкіші до несприятливих погодних умов, таких як вітер або дощ. Дирижаблі можна запускати у повітря навіть якщо йде невеликий дощ або вітер, через свої габарити невеликі несприятливі умови на ньому майже ніяк не відображаються.

2. Використовують незначну кількість енергоресурсів, тому можуть залишатися в повітрі дуже довгий час. На відміну від коптерів, які можуть знаходитися у повітрі максимум 12 годин, дирижабль може знаходитися у повітрі декілька днів.

3. Мають більшу підйомну силу, тому можуть бути обладнані одразу декількома камерами. При необхідності спостереження одразу з чотирьох сторін, або ж для отримання відео 360°, на дирижабль можна встановити одразу чотири камери.

4. Невелика ціна виготовлення. Навіть при використанні сонячних батарей для виготовлення корпусу, дирижаблі по ціні будуть дешевші за інші безпілотні апарати, особливо враховуючи усі їх переваги.

5. Захищені від нападу хижих птахів (рис 2.). Через свої габарити, дирижаблі мають найнижчий шанс бути атакованими хижими птахами



Рис. 2 – Напад орла на квадрокоптер

6. Виключення різкого падіння й руйнування при приземленні. Якщо у дирижаблю закінчиться паливо, то він, на відміну від квадрокоптера не впаде, а плавно приземлиться й залишиться неушкодженим.

Недоліки:

- мають порівняно великий розмір, тому незручні у транспортуванні.
- мають невелику швидкість переміщення.

Висновок. Запропоновано нову модель безпілотного апарату для відеоспостереження та георозвідки. За попередніми даними цей апарат може бути використаний у низці галузей з абсолютно новим підходом, та полегшити роботу у цих галузях, замінивши інші моделі існуючих безпілотних апаратів.

Список посилань

1. Bestand an Luftfahrzeugen in der Bundesrepublik Deutschland (2001-2008). Luftfahrt-Bundesamt.
2. Russia's Turboprop Airship Project. Flight International, Number 3134, Volume 95, 3 April 1969.
3. «Техническая энциклопедия 1927 года», том 6 (1929 г.), рядок. 761...794, стаття «Дирижабль».

УДК 004

Граф М.С., аспірант

Національний авіаційний університет, м. Київ, graf.maryna@gmail.com

Ігнатенко П.Л., канд. тех. наук, доцент

Чернігівський національний технологічний університет, ignatenkop11@i.ua

МОДЕРНІЗАЦІЯ ТА УДОСКОНАЛЕННЯ ІНТЕЛЕКТУАЛЬНИХ СИСТЕМ КЕРУВАННЯ БЕЗПІЛОТНОГО ПОВІТРЯНОГО СУДНА

Розглянемо систему керування для забезпечення двостороннього обміну інформацією між бортовим комп'ютером безпілотною повітряного судна (БПС) або дистанційно пілотуємої авіаційної системи та оператором.

При двосторонній передачі даних між бортовим комп'ютером та оператором можуть виникати складності проведення аналізу інформації, що постійно змінюється під впливом зовнішніх факторів. Для розв'язання задачі аналізу інформації, її точності та швидкості передачі вхідний сигнал потрібно обробляти належним чином. Аналіз алгоритмів передачі інформації показує, що точність та швидкість передачі інформації напряму залежать від вхідних даних, які в свою чергу залежать від структури системи передачі даних. Показано, що на функціональну структуру елементів системи передачі даних між бортовим комп'ютером БПС та оператором будуть впливати різні фактори, такі як обраний канал передачі, методи, що використовуються для обробки даних та кодування, тип сигналу, середовище польоту та інше. Кожен з таких факторів може бути розділений на певні рівні, що також можуть ділитися на менші рівні. При виборі методів підбору способів коригування точності та швидкості передачі інформації доцільно розглянути максимально можливу кількість факторів впливу на систему передачі даних.

В процесі рішення задач для систем керування безпілотним повітряним судном та аналізу динаміки системи керування в цілому на будь-яких режимах її функціонування необхідно використовувати моделі БПС як об'єкта керування [1].

Для рішення задач, пов'язаних з підтриманням необхідних режимів функціонування системи в умовах невизначеності та за умови поганої формалізованості використовуються специфічні методи. Одним з підходів до вирішення даної проблеми є побудова експертної моделі та алгоритмів логічного виводу рішень щодо застосування тих чи інших засобів коригування параметрів сигналу в системах контролю та аналізу інформації [2]. Базисом для іншого підходу є концепція ситуаційного управління [3]. Згідно до викладеної концепції, кожному класу ситуацій, виникнення яких вважається допустимим в процесі функціонування системи, ставиться у відповідність деяке управлінське рішення (наприклад: керуючий вплив, програмно-алгоритмічна керуюча процедура та інші). Практична реалізація даної концепції ситуаційного управління будується на основі сучасних інтелектуальних технологій [3].

При вирішенні задачі модернізації та удосконалення інтелектуальної системи керування безпілотною повітряного судна для забезпечення двосторонньої передачі інформації в умовах невизначеності пропонується використовувати модифіковану структуру інтелектуальної системи управління. Архітектурна особливість, що відрізняє побудовану таку систему управління (рис. 1) – підключення розгорнутої бази знань,

способів їх зберігання та обробки для реалізації виконання необхідних функцій в умовах невизначеності або неповністю заданих умовах, враховуючи випадковий характер зовнішніх впливів.

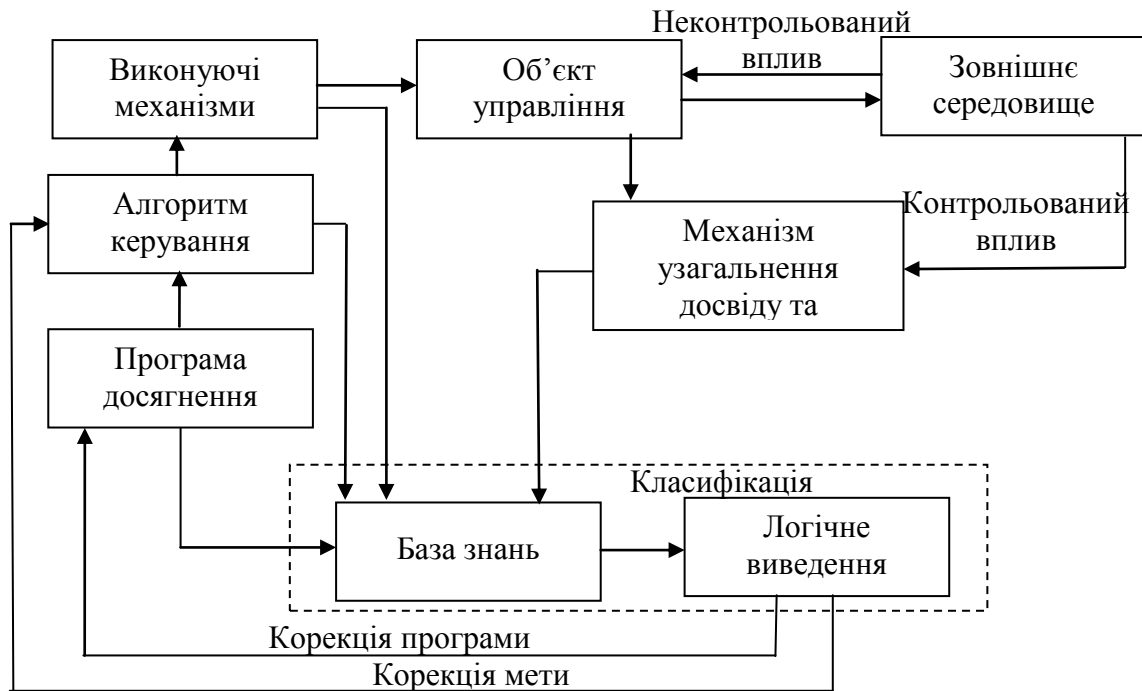


Рис. 1 – Узагальнена структура інтелектуальної системи управління

Як видно з даної структури, параметричне та структурне налаштування управляючих алгоритмів, модифікація та корекція програми для досягнення мети керування забезпечуються за допомогою аналізу знань на поточний момент часу. Враховано можливість наявності впливів випадкового характеру. За необхідності, склад системи може доповнюватись засобами самонавчання задля поповнення знань. Головною особливістю приведеної інтелектуальної системи управління є підключення механізмів зберігання та обробки знань та врахування випадкового характеру зовнішніх збурень.

Така концепція дозволяє використовувати методи та технології штучного інтелекту в якості основних засобів боротьби з невизначеністю оточуючого середовища. До розряду інтелектуальних відносять ті інформаційні технології, що забезпечують можливість обробки знань.

В ході дослідження був проведений аналіз впливу на точність та швидкість двосторонньої передачі інформації між оператором та бортовим комп'ютером БПС в умовах невизначеності.

Для модернізації та удосконалення інтелектуальної системи керування БПС побудовано узагальнену структуру інтелектуальної системи управління. Для досягнення мети керування проводиться аналіз знань на поточний момент часу.

Список посилань

1. Граф, М.С. Аналіз сучасних моделей обробки інформації та керування в безпілотному повітряному судні / М. С. Граф, П. Л. Ігнатенко, // VII Міжнародна науково-технічна конференція "комплексне забезпечення якості технологічних процесів та систем" / Збірник тех, том 2 – Чернівці: ЧНТУ, 2017. – С. 135-136.
2. Граф, М.С. Метод автоматичного підбору способу коригування точності та швидкості передачі інформації в безпілотному повітряному судні / М. С. Граф // VII Міжнародна науково-технічна конференція "ITSEC" / Збірник тез – К.: НАУ, 2017. – С.46-47

3. Макаров, И.М. Искусственный интеллект/ И.М. Макаров, В. М. Лохин, С. В. Манько, Р.П. Романов. – М.: НАУКА, 2006. – 336 с.

УДК 658.562:628.35

Шатохіна Ю.В., канд. техн. наук, доцент

Чернігівський національний технологічний університет, juliaaabest@gmail.com

Клінцов Л.М., канд. техн. наук, доцент

Чернігівський інститут інформації, бізнесу і права, lnklintsov@ukr.net

Ковалев А. В., начальник лабораторії

КП "Славутич водоканал", м.Славутич, alexej kovalov@gmail.com

МОДЕЛЮВАННЯ ЗАЛЕЖНОСТІ КОНЦЕНТРАЦІЇ СПАР ВІД КОНЦЕНТРАЦІЇ ФОСФАТІВ У СТІЧНИХ ТА ОЧИЩЕНИХ ВОДАХ

Існуюче недостатнє очищення стічних вод на діючих комплексах викликає необхідність вдосконалення контролю за цим процесом [1]. Значна кількість поверхнево-активних речовин (ПАР) в стічних водах може призводити не тільки до забруднення поверхневих водойм, а й до проникнення ПАР в джерела питної води, що безпосередньо впливатиме на здоров'я людини. На каналізаційних очисних спорудах (КОС) ведеться постійний моніторинг концентрацій як синтетичних поверхнево-активних речовин (СПАР) так і інших забрудників, у тому числі фосфатів.

Метою даної роботи є розробка експрес методу визначення концентрації СПАР у стічних та очищених водах міста Славутич, що дозволить прискорити час на отримання результатів і суттєво зменшити кількість аналізів. З цією метою нами були зібрані дані за рік по концентраціях фосфатів і СПАР у стічних і очищених водах. Результати аналізів бралися через кожні сім днів, тобто 52 аналізи у стічній воді і відповідно 52 аналізи у очищеній воді. Результати оцінки сили зв'язку між фосфатами та СПАР можна побачити на графіках, приведених на рис. 1 і рис. 2

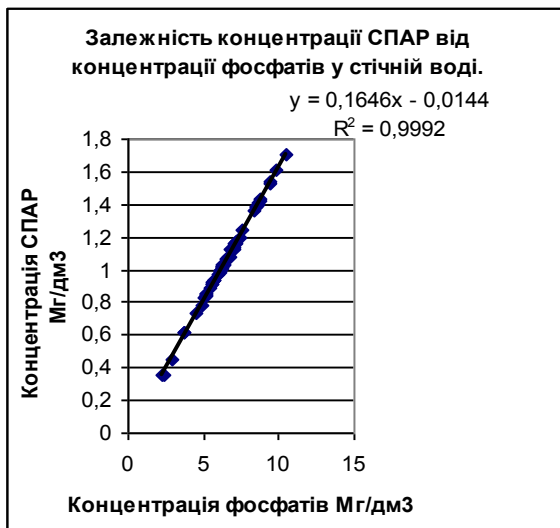


Рис. 1 – Залежність для стічної води

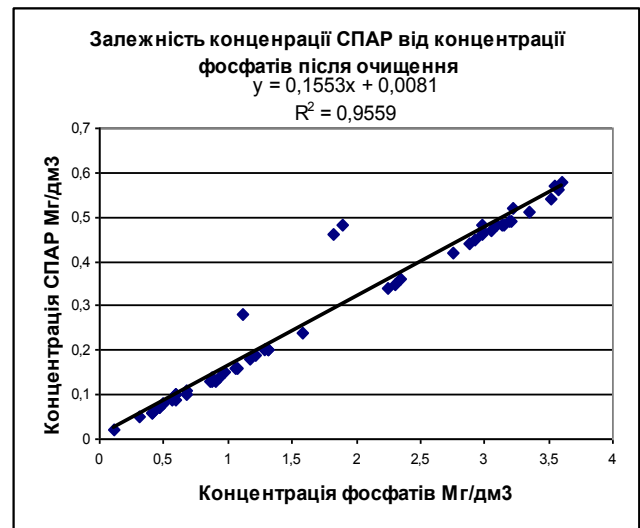


Рис. 2 – Залежність для очищеної води

Рівняння регресії, приведені на графіках, отримані методом найменших квадратів за допомогою Microsoft Excel. Як видно з графіків між концентрацією фосфатів і концентрацією СПАР існує сильна кореляційна залежність, на що вказують великі коефіцієнти детермінації R^2 . Якщо залежність для стічної води можна використовувати для визначення концентрації СПАР то залежність для очищеної води треба звільнити від

викидів. Вилучення викидів проведемо робастним способом [2], що базується на міжквартильній відстані - наприклад, все, що не потрапляє в діапазон,

$$[(X_{25}-1,5 * (X_{75}-X_{25})), (x_{75} + 1,5 * (X_{75}-X_{25}))] \quad (1)$$

вважається викидами, де X_{25} , X_{75} квартилі розподілу залишків між фактичними та розрахованими значеннями залежності вихідної концентрації СПАР від вихідної концентрації фосфатів. За допомогою функцій Microsoft Excel знаходимо медіану залишків $Me = -0,00216$ і квартилі $X_{0,25} = -0,00421$, $X_{0,75} = 0,003782$. За допомогою рівняння 1 знаходимо діапазон, за межами якого знаходяться викиди ($\min = -0,01695$, $\max = 0,01695$), знаходимо крапки за межами діапазону і вилучивши їх будемо новий графік.



Рис. 3 – Графік після застосування квартилів

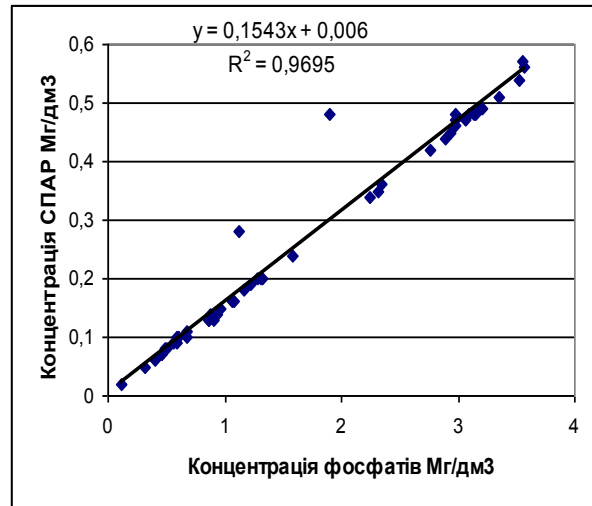


Рис. 4 – Графік для очищеної води

Після застосування рівняння 1 для побудови нового графіку виявляється на Рис. 3 присутність крапок, які можна також віднести до викидів. За допомогою довірчого інтервалу проведено перевірку, чи не є ці крапки викидом.

При обробці результатів експерименту використовувалось «правило 3σ», яке засноване на властивості нормального розподілу [2]. З урахуванням проведеного вище аналізу, можна встановити наявність промаху в результаті окремого виміру, а отже, відкинути його, якщо результат вимірювання більш ніж на 3σ відрізняється від середнього значення випадкової величини. У нашому випадку $[\bar{x} - 3\sigma; \bar{x} + 3\sigma]$ середнє значення відхилення фактичного значення від розрахованого $\bar{x} = 4,7825E - 16$, $\sigma = 0,242785$, $\bar{x} - 3\sigma = -0,72836$, $\bar{x} + 3\sigma = 0,72835599$. Після усунення викидів отримаємо графік рис. 4. Рівняння $Y = 0,1552 * X - 0,0013$ та рівняння $Y = 1,6146 * X - 0,0144$, де Y – концентрація СПАР, а X – концентрація фосфатів були використані при створенні комп'ютерної програми на мові С#, на яку отримано свідоцтво про реєстрацію авторського права на твір №73964 від 26.09.2017 Шатохіна Ю.В., Клінцов Л.М. "Комп'ютерна програма "Програма експрес визначення концентрації СПАР з концентрації фосфатів " ("SPAREXPRES"). В інтерфейс програми вносяться концентрації фосфатів і вона обчислює концентрації СПАР відповідно у стічній і очищеній воді.

Список посилань

1. Shatokhina J. Operational control over the process of wastewater treatment.- «Modern methods, innovations and experience of practical application in the field of technical sciences» : Conference proceedings, December 27-28, 2017. Radom, Radom Academy of Economics, Republic of Poland : Izdevnieciba «Baltija Publishing». 228 pages.– P.223-226.
2. Современное прогнозирование [Электронный ресурс]. – Режим доступа: https://forecasting.svetunkov.ru/forecasting_toolbox/data-analysis-stat/

УДК 621.45.017+615.47

Чейпеш В.В., студент

Павловський О.М., канд. техн. наук, доцент

Національний технічний університет України «КПІ ім. Ігоря Сікорського», a_rav@ukr.net

СТВОРЕННЯ МІКРОПРОЦЕСОРНОЇ СИСТЕМИ ДЛЯ ПРИГНІЧЕННЯ ТРЕМОРУ ВЕРХНЬОЇ КІНЦІВКИ ЛЮДИНИ

Тремор може бути як ізольованим симптомом, так і одним з ряду проявів будь-якого неврологічного захворювання, наприклад хвороби Паркінсона, дистонії, патології мозочка. У більшості випадків дані захворювання не піддаються повному лікуванню, і як наслідок, лікарі здатні лише частково пригнічити тремор [1,2]. Практично у всіх цих неврологічних захворюваннях, а особливо на початкових стадіях, основною ділянкою поширення тремору є верхні кінцівки.

Оскільки сучасні методики лікування тремору, мають ряд негативних наслідків, таких як шкідливий вплив на здоров'я та звикання до препаратів [2], було запропоновано розробити інший метод, а саме прилад який буде фізично блокувати променево-зап'ястковий суглоб, пригнічуючи тремор саме під час нападу. Запропонований прилад складається із обчислювального ядра (мікроконтролер), безплатформеної інерційної навігаційної системи (БІНС) на мікромеханічних датчиках та фіксуючого назап'ястника із сервоприводом. БІНС закріплена безпосередньо на кисті і постійно відслідковує рівень тремору кінцівки, що дозволяє точно встановити початок нападу. При виявленні підвищеного рівня тремору, мікроконтролер надсилає сигнал на сервопривід фіксуючого назап'ястника, який в свою чергу, починає блокувати подальші коливання за допомогою фіксації направляючих секцій. Направляюча секція являє собою конусоподібну фігуру з внутрішньою порожниною. Направляючі конуси з'єднані у єдиний ланцюг. При нормальному рівні тремору, ланцюг дозволяє вільно рухати зап'ястним суглобом у перпендикулярній площині. При перевищенні порогового значення тремору, сервопривод стягує направляючі тяги і, таким чином, утворює жорстку фіксуючу конструкцію. Після початку нападу і фіксації зап'ястного суглоба, амплітуда коливань тремору зменшується і напад поступово припиняється.

Направляючі елементи та елементи кріплення буде виготовлено із PLA або ABS+ пластика за технологією 3D-друку. Опорні елементи, що безпосередньо контактують із шкірою, будуть надруковані із матеріалу Elastan D, Plastan або FlexibelPolyEster [3]. Такий підхід дозволяє швидко створювати основні конструкції, або проводити заміну пошкоджених.

Перспективою роботи є створення апаратного комплексу у вигляді назап'ястника, або кистьового ортеза, що дозволить зменшити тривалість та інтенсивність нападів тремору викликаних хворобами нервової системи, окрім цього, запропонована розробка може бути використана у якості слідкуючої системи для накопичення і зберігання даних, що можуть бути використані для більш точної постановки діагнозу, або коригування медикаментозного лікування.

Список посилань

1. Солодков, А.С. Физиология человека. Справочное пособие [Текст] / Солодков, А.С // Физиология. - 2012. - С. 272.
2. Автоматизированный анализ количественных показателей треморо-графических данных для наблюдения динамики тремора/ О.Г. Аврунин, Т.В. Жемчужкина, Т. В. Носова // Восточно-Европейский журнал передовых технологий.- 2011.-2/2 (50), С. 17-21.
3. Павловський О.М. Створення виконавчої частини протеза руки / О.М.Павловський, А.І. Грандюк // Вісник інженерної академії України.-2017.-№1-С. 119-124

УДК 519.682.6

Нестеренко А.О., магістрант
 Вислоух С.П., канд. техн. наук, доцент
 Національний технічний університет України «КПІ ім. І. Сікорського», nesterenko48@ukr.net

ІМІТАЦІЙНЕ МОДЕЛЮВАННЯ СКЛАДНИХ ВИРОБНИЧИХ СИСТЕМ

Імітаційне моделювання є широко визнаним методом вирішення складних завдань аналізу, оптимізації та проектування систем управління виробництвом і технологічними процесами. В останні роки все більше зростає роль імітаційного підходу при виконанні дослідних і проектних робіт зі створення ефективних виробничих систем великої складності, гнучких автоматичних виробництв і прискорення пошуку раціональних рішень в промисловості [1].

Шляхом використання імітаційного моделювання розробнику систем надається можливість економити час та ресурси, що витрачаються на підготовку та запуск складних, різних за типом, виробничих систем. Обмеження при розробці та побудові імітаційних моделей при застосуванні сучасних програмних засобів виникають лише за відсутності навиків та вмінь користування. Одним з таких засобів імітаційного моделювання є система AnyLogic, що з лідерів серед інструментів імітаційного моделювання, яке дозволяє отримати детальне представлення процесів та оптимізувати їх параметри [2, 3].

Для вирішення задачі побудови складної виробничої системи, що виконує механічну обробку деталі типу «корпус», використано вказану систему імітаційного моделювання. Побудова алгоритму роботи та створення моделі є першим кроком, націленим на успішне отримання необхідного результату.

Використовуючи можливості AnyLogic, створено модель виготовлення механічної обробки корпусу, схема якої представлена на рис.1. Розроблено зручний інтерфейс для графічного відображення та наочного представлення виконуваної роботи (рис. 2).

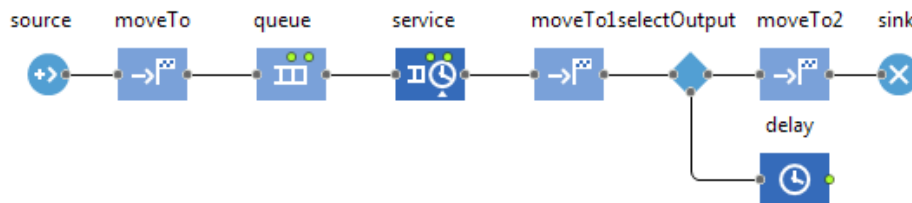
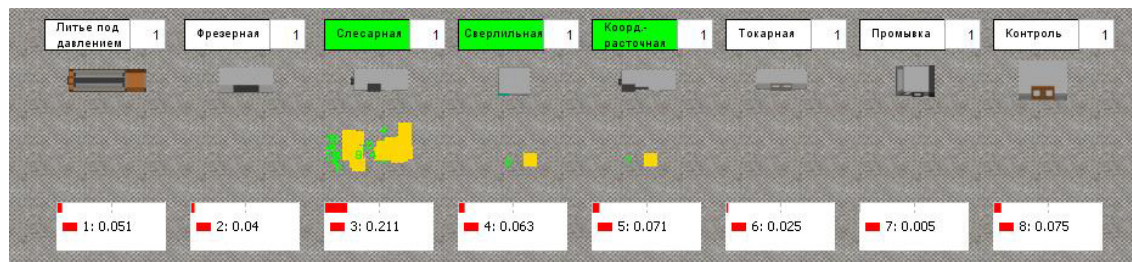


Рис. 1 – Схема роботи моделі механічної обробки корпусу

Згідно з наданою схемою, заготовка, потрапляючи в цех механічної обробки, перебуває в одному із етапів виготовлення. При цьому кількість етапів залежить від операцій, що вказані в технологічній документації. Саме елементи наведеної схеми (рис. 1) дозволяють відслідкувати на якому етапі знаходиться заготовка та визначати напрямок її подальшої обробки. Наступним кроком імітаційного моделювання є аналіз отриманих результатів, її тестування та визначення необхідності внесення необхідних корегувань.

Аналіз проведеного експерименту зі створення моделі показав, що під час обробки деталі, згідно з вказаними операціями (рис. 2, б) на обраному обладнанні (рис. 2, а) виникає черга на деяких видах обладнання, що значно збільшує час обробки деталі.

На основі отриманих даних запропоновано внести зміни в кількості використовуваного обладнання при обробці деталі. При наступних експериментах з моделлю перевірено можливість появи черги на іншому обладнанні. За рахунок зміни кількості одночасно працюючого обладнання, вдалося уникнути виникання черг, що дозволило зменшити час обробки корпусу та відповідно, витрати на його виготовлення.



а)

Время обработки:		Время обработки:	
005 Литье под давлением	10.112	080 Фрезерная	0.551
010 Фрезерная	0.255	085 Слесарная	0.2
015 Слесарная	0.2	090 Фрезерная	0.251
020 Слесарная	0.5	095 Слесарная	0.2
025 Сверлильная	0.455	100 Фрезерная	0.238
030 Слесарная	0.2	105 Слесарная	1.1
035 Коорд.-расточная	2.15	110 Фрезерная	0.279
040 Слесарная	0.2	115 Слесарная	0.2
045 Сверлильная	1.334	120 Сверлильная	0.284
050 Слесарная	0.2	125 Слесарная	0.2
055 Токарная	1.372	130 Сверлильная	0.901
060 Коорд.-расточная	0.926	135 Слесарная	0.2
065 Слесарная	0.2	140 Слесарная	1.15
070 Коорд.-расточная	0.316	145 Промывка	0.25
075 Слесарная	0.55	150 Контроль	2.5

б)

Рис. 2 – Интерфейс моделі обробки корпусу: а) обладнання, що використовується при обробці деталі; б) перелік виконуваних операцій

Використовуючи систему імітаційного моделювання AnyLogic, користувач у повній мірі забезпечує себе зручним, якісним та професійним засобом для моделювання виробничих систем. Наведена модель роботи виробничої дільниці механічної обробки на прикладі виготовлення деталі «корпус» демонструє можливості даної системи. Для створення імітаційної моделі побудовано алгоритм, а також схему роботи елементів моделі, що забезпечують виконання необхідних дій згідно з технологічним процесом обробки. Проведено модельний експеримент з подальшим аналізом його результатів та внесення коректувань для покращення послідовності використання наявного обладнання.

Результатом імітаційного моделювання і проведення експериментів із застосуванням отриманої моделі є підвищення ефективності використання обладнання, оптимізація виробництва, скорочення часу виробничого циклу, збільшення обсягів виробництва та поліпшення якості готового виробу. Це відповідає всім поставленим в даній роботі завданням.

Список посилань

1. Имитационное моделирование производственных систем/Под общ. ред. чл.-кор. АН СССР А. А. Вавилова. – М.: Машиностроение; Берлин: Техника, 1983. – 416 с.
2. Нестеренко, А. О. Имитационное моделирование в задачах приборостроительного производства / А. О. Нестеренко, С. П. Выслоух // Приборостроение - 2017: материалы 10-й Международной научно-технической конференции, 1-3 ноября 2017 года, Минск, Республика Беларусь / Белорусский национальный технический университет ; редкол.: О. К. Гусев [и др.]. – Минск : БНТУ, 2017. – С. 263-265.
3. Нестеренко А.О. Імітаційне моделювання у виробництві приладів. / А. О. Нестеренко, С. П.Вислоух // Матеріали конфркенції Х науково-практичної конференції студентів та аспірантів «Погляд у майбутнє приладобудування», 16-17 травня 2017 р., м. Київ, ПФФ, КПІ ім. Ігоря Сікорського. – С. 55.

УДК 681.5

Базів О. І., студент

Івано-Франківський національний технічний університет нафти і газу, o119e9h6@gmail.com

ПІДВИЩЕННЯ ЕФЕКТИВНОСТІ АВТОМАТИЗАЦІЇ ТЕХНІЧНОГО ПРОЦЕСУ ОЧИЩЕННЯ ВУГЛЕВОДНЕВИХ ГАЗІВ

Найбільш важливою науково-практичною задачею автоматизації технологічного процесу очищення вуглеводневих газів є підвищення швидкості систем, що експлуатуються. Тому перспективним напрямком підвищення ефективності автоматизації технологічного процесу є застосування сучасної мікропроцесорної техніки. Завдяки чому збільшується надійність автоматичної системи технологічного процесу так як зменшується кількість проміжних вузлів перетворення та обробки інформації що надходить з давачів а також знижуються експлуатаційні витрати.

Під час очищення вуглеводневих газів виникає необхідність контролю та регулюванню температури.

На рис.1 розглянуто контроль і регулювання температури флегми у верху відпарної колони, у якій відбувається регенерація розчину луку.

Для контролю температури флегми у верху відпарної колони встановлений двох провідний вимірювальний перетворювач (поз. 1-5а). В його комплект входить термопара та вторинний перетворювач. Чутливий елемент перетворювача представляє собою два ізольованих провідників з різномірних металів, з'єднаних на одному кінці.

При зміні температури флегми у верху відпарної колони змінюється різниця потенціалів перетворювача, який підключений до вторинного приладу-перетворювача з цифровою індикацією (поз. 1-5 б), який надалі подає сигнал 4-20 мА на контролер Siemens S7 400. Siemens S7 400 показує, реєструє величину температури і формує сигнал на електропневматичний перетворювач МТМ 810 (поз. 1-5 в), який

подає пневматичний уніфікований сигнал 20-100 кПа на виконавчий механізм (поз. 1-5 г).

Використання новітнього контролера фірми Siemens дозволило підвищити швидкодію, точність системи автоматизації контролю і регулювання технологічним процесом очищення вуглеводневих газів.

Список посилань

1. Модульные программируемые контроллеры Siemens SIMATIC S7-400 [Электронный ресурс]. – Режим доступа: <https://w3.siemens.com/mcms/programmable-logic-controller/en/advanced-controller/s7-400/pages/default.aspx>

2. Каталог продукции «Микроterm» [Электронный ресурс]. – Режим доступа: <http://www.mikroterm.lg.ua/mtm201.html>

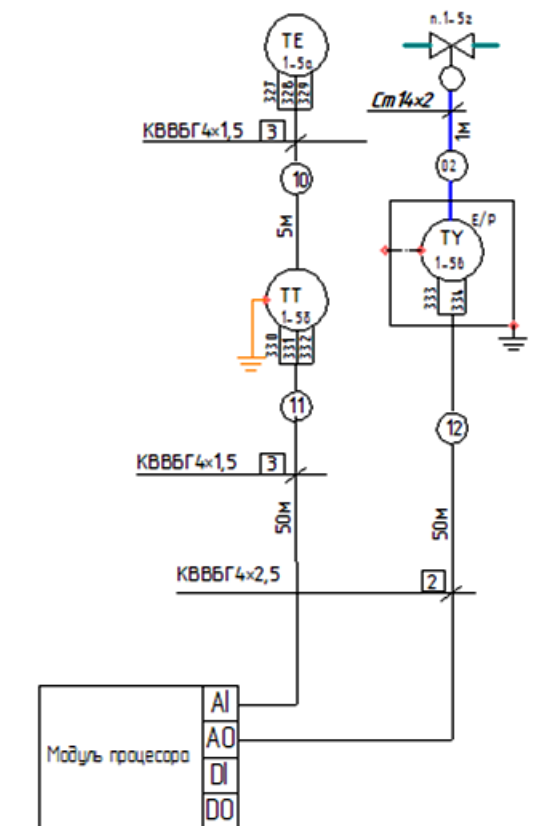


Рис. 1 – Схема зовнішніх з'єднань

УДК 621.311.68

Шам О.М., аспірант
Тетерін І.Д., аспірант
ІПМЕ ім. Г.Е.Пухова НАН України, м. Київ, aleksham104@gmail.com

СТРУКТУРА АВТОНОМНОЇ СИСТЕМИ ЕНЕРГОЗАБЕЗПЕЧЕННЯ НА БАЗІ ВІДНОВЛЮВАЛЬНИХ ДЖЕРЕЛ ЕНЕРГІЇ

Потреби людства в енергії невинно ростуть. Однак, вже в найближчі десятиріччя людство зіткнеться з нестачею природного палива (нафти, газу, вугілля), з проблемами катастрофічного забруднення навколишнього середовища, до якого приводить спалювання цього палива, а також потенційної небезпеки ядерної енергетики. Отже, постає необхідність одержання дешевої енергії з використанням альтернативних джерел при мінімальному впливі на навколишнє середовище. Тому саме зараз широкого розвитку набуває так звана «альтернативна» або «відновлювальна» енергетика, яка має практично невичерпні ресурси.

До таких джерел відносять: енергію сонячного випромінювання, вітру, річок, морів, термальних підземних вод, біомаси, та ін.

В наш час в Україні існує проблема електрифікації в сільській місцевості, гірських районах, а також навіть у великих містах, де мережа централізованого електропостачання видалена, ненадійна або її прокладка дорога. Також електричні мережі не можуть скрізь забезпечити стабільність енергопостачання, та якість параметрів електричної енергії, що призводить до значних економічних втрат. Для енергозабезпечення таких споживачів доцільне створення власних систем енергозабезпечення з використанням відновлювальних джерел енергії.

Використання енергії сонця має найбільший потенціал для досліджень та створення автономних систем. Її можна використовувати для різних цілей: освітлення, обігрів, вироблення електроенергії.

Приклад автономної системи енергопостачання представлений на рис.1.1. В якості джерел енергії виступають фотоелектричний перетворювач (ФЕП), та вітрогенератор.

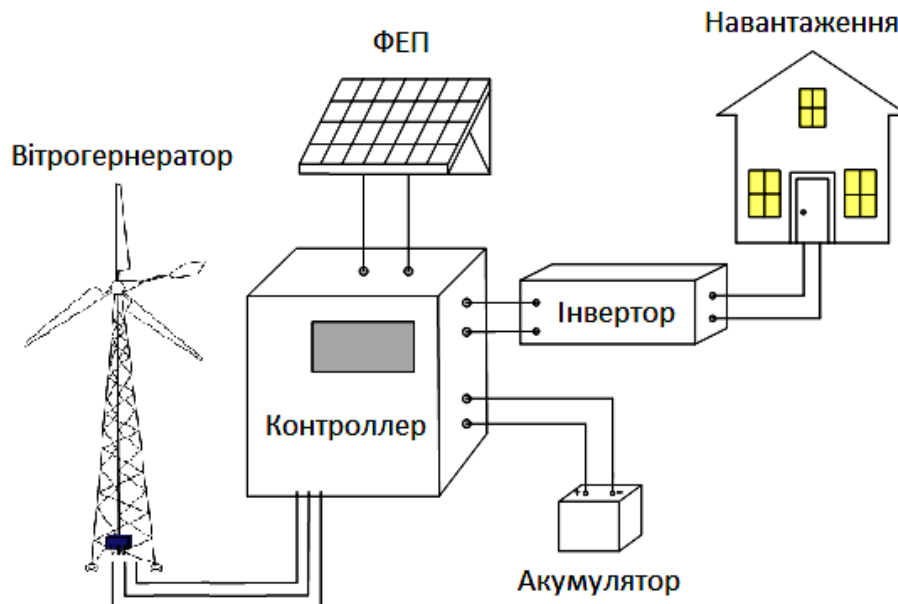


Рис. 1.1 – Приклад автономної системи енергопостачання

Акумуляторні батареї використовуються для накопичення енергії у період коли величина вироблення електроенергії більша за величину споживання, і потім живлення у період коли величина споживання електроенергії більша за величину вироблення.

Система управління, у вигляді контролера, забезпечує збір інформації про систему, її обробку та виконання керування. Інвертор перетворює постійний струм у змінний.

Головними недоліками використання таких джерел енергії на даний момент є: дороговизна, залежність кількості вироблення електроенергії від клімату та погодних умов, необхідність використання пристроїв накопичення енергії, не високий ККД. Крім того, при використанні обмеженої ємності АКБ, даний комплекс є нелінійною динамічною системою.

Для впровадження комплексних систем автономного енергозабезпечення на базі відновлювальних джерел енергії необхідне проведення розрахунків, що враховують природно-кліматичні характеристики регіону, місце розташування системи, прогнозування енергоспоживання встановленого обладнання, та ін. Для більш високої надійності можливе використання центральних ліній електропередач, дизельних генераторів, та інших традиційних джерел енергії, у якості резерву.

Список посилань

1. Виссарионов В.И. Солнечная энергетика: Учебное пособие для вузов / [Виссарионов В.И., Дерюгина Г.В., Кузнецова В.А., Малинин Н.К. под ред. В.И.Виссарионова.] – М.: Издательский дом МЭИ, 2008. – 317 с.
2. Четощникова Л.М. Оптимизация энергетических потоков в автономной системе электроснабжения с использованием нетрадиционных источников энергии. / Л. М. Четощникова, Е. А. Морозова // Вестник ЮУрГУ. Серия «Энергетика». – 2013, том 13. – № 2. – С.41 – 43.
3. Електронний ресурс. Режим доступу: www.atmosfera.ua/winds/sxemy-organizacii-ves/

УДК 621.941

Полінкевич Р.М., канд.тех.наук, доцент
Четвержук Т.І., канд. техн. наук, ст.викладач
Луцький національний технічний університет, r.polinkevych@lntu.edu.ua

ПРОГРАМНЕ ЗАБЕЗПЕЧЕННЯ МОДЕЛЮВАННЯ ГІДРОСТАТИЧНИХ ПІДШИПНИКІВ ІЗ ДЕФОРМОВАНИМИ ПЕРЕМІЧКАМИ

Шпindelельний вузол (ШВ) є одним з найвідповідальніших вузлів верстата, найбільшою мірою визначаючим точність і продуктивність механічної обробки, вихідні показники точності якого суттєво залежать від типу шпindelельних опор [1]. Досвід сучасного проектування показує, що можливе істотне підвищення якісних показників ШВ в порівняно з відповідними прототипами за рахунок оптимізації його параметрів при проектуванні, а також в процесі експлуатації верстата. Це пояснює значні зусилля, направлені на підвищення якості їх розрахунку і проектування.

Одними з перспективних шпindelельних опор є гідростатичні підшипники (ГСП). При моделюванні ГСП із деформованими перемічками реалізовано концепції модульності і стохастичності.

Концепцію модульності покладено в основу програмної реалізації методики розрахунків згідно принципам об'єктно-модульного програмування у середовищі Delphi-7. Згідно цьому моделювання упорного і радіального ГСП виконується окремими процедурами, які у власну чергу використовують модульні процедури розрахунку окремих характеристик.

Окрему групу модульних процедур складають процедури вводу-виводу даних, протоколювання, графічного відображення і статистичної обробки результатів.

Ці концепції дозволяють реалізувати принцип розвитку програми шляхом як ускладнення названих процедур, так і додавання у предметну область модулів розрахунку інших типів ГСП.

Для моделювання ГСП з деформованими перемичками розроблено програму **DeformHSB** на мові **Object Pascal** у середовищі **Delphi 7**. Програма складається із трьох модулів: модуля головної форми **MONKAR.pas**; модуля розрахунку характеристик ГСП і статистичного аналізу **GSP0.pas**; допоміжного модуля **Equll.pas**, який допоміжні процедури і процедуру **Dihot** методу дихотомії розв'язування нелінійних, неявних рівнянь для визначення тисків у кишнях.

Інтерфейс програми (рис. 1) представлений однією головною формою, яка має 7 вкладок:

- Процедура;
- Гістограми;
- Файл параметрів X;
- Файл характеристик Y;
- Інструкція;
- Інтервали Y(eps);
- Похибки Y_{exp}/Y_{теор}.

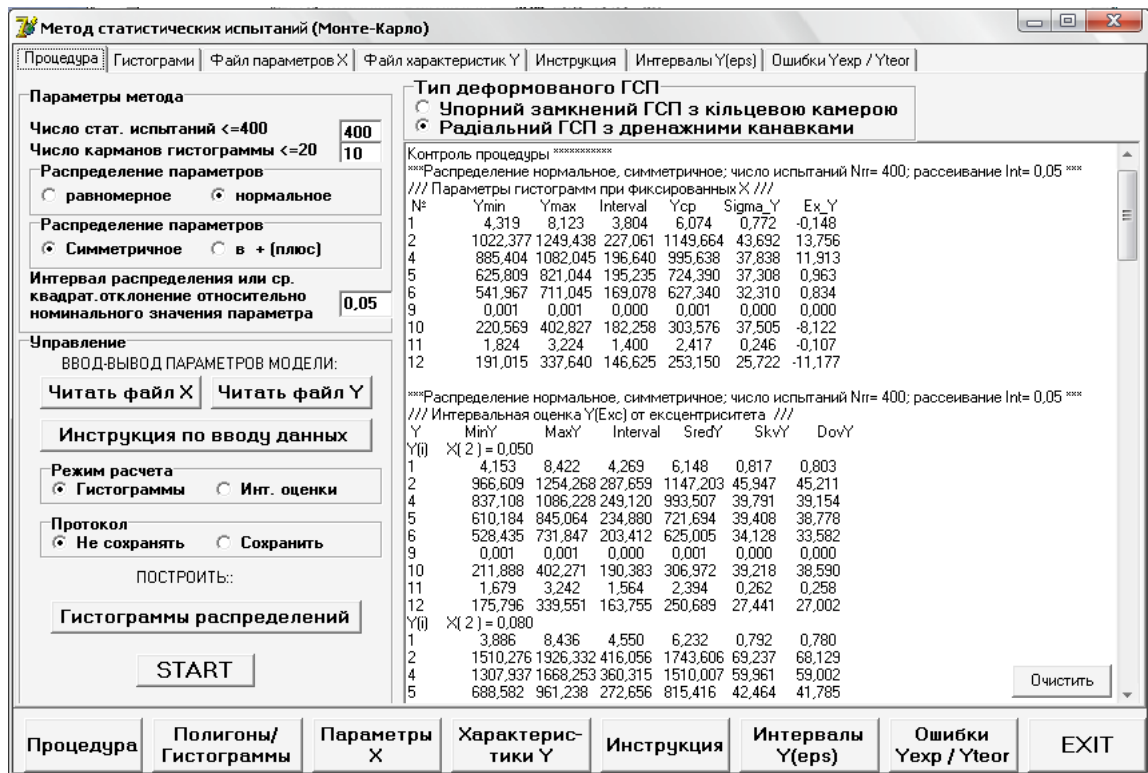


Рис. 1 – Головна вкладника «Процедура» програми **DeformHSB**

Тип ГСП для моделювання обирається в елементі «Тип деформованого ГСП». На вкладниці «Процедура» розташовано дві панелі: «Параметри методу» і «Керування», за допомогою елементів яких виконується вибір режимів вводу-виводу і режимів розрахунку.

На компоненті «Контроль процедури» виводяться проміжні результати розрахунків, що дозволяють контролювати процес.

Список посилань

1. Гордеев О.Ф. Структура математического обеспечения автоматизованного проектирования гидростатических подшипников шпинделей верстатив [Текст] / Гордеев О.Ф. Полінкевич Р.М. // Наукові нотатки ЛДТУ. – Вип. 17. – Луцьк: 2005. – с. 81-86.
2. Пуш А.В. Шпиндельные узлы: Качество и надежность [Текст] / А. В. Пуш – М.: Машиностроение, 1992. – 286 с.

3. Пуш А.В. Расчет и проектирование гидростатических подшипников. Часть 1. Гидростатические подшипники. [Текст] / А. В. Пуш. – М.: Мосстанкин, 1978. – 48 с.

УДК 631.3.004:51.001

Шевченко С.А., канд. техн. наук, доцент
Харківський національний технічний університет
сільського господарства ім. П.Василенка, Serg.Shevchen@gmail.com

МОДЕЛЮВАННЯ ВПЛИВУ ОБСЛУГОВУВАННЯ МАШИН РОСЛИННИЦТВА ЗА СТАНОМ ПЕРЕД ТЕХНОЛОГІЧНОЮ ОПЕРАЦІЄЮ НА ВТРАТИ ВРОЖАЮ

Потреба в скороченні втрат врожаю внаслідок відмов машин рослинництва при виконанні технологічних операцій обумовлює актуальність досліджень з удосконалювання їх обслуговування за станом. Оскільки при цьому необхідно враховувати як збитки від несвоєчасного виконання технологічних операцій [1], так і витрати на профілактичне обслуговування, то обґрунтування параметрів обслуговування призводить до необхідності вирішення оптимізаційної задачі. При цьому слід враховувати стохастичний характер досліджуваних процесів, обумовлений випадковістю моменту виникнення відмови та тривалості відновлення машини.

Що стосується виникнення відмов, то потребують особливої уваги процеси розвитку дефектів, яким притаманний тривалий інкубаційний етап і подальший стрімкий розвиток – наприклад, втомне руйнування поверхонь кочення деталей машин. Превентивні заміни агрегатів за результатами діагностування дають змогу зменшити параметр потоку відмов саме на початку технологічної операції, коли відмови призводять до найбільших втрат.

Досліджуватимемо нестационарний потік відмов, параметр якого змінюється в часі. Для цього визначимо два перші початкові моменти і дисперсію втрат коефіцієнту реалізації біологічного потенціалу (КРБП) рослин при виконанні технологічної операції [2]:

$$M[\Delta k_p] = k_1 M[\tau] M[\omega] w^* T, \quad (1)$$

$$M[\Delta k_p^2] = w^* T k_1^2 M[\tau^2] M[\omega^2] + (w^* T)^2 k_1^2 M[\tau]^2 M[\omega]^2, \quad (2)$$

$$D[\Delta k_p] = M[\Delta k_p^2] - (M[\Delta k_p])^2 = w^* T k_1^2 M[\tau^2] M[\omega^2], \quad (3)$$

де Δk_p – втрата КРБП рослин за наявності профілактичного обслуговування перед технологічною операцією;

τ – тривалість відновлення, год;

k_1 – коефіцієнт пропорційності в лінійній залежності втрати КРБП від часу, 1/год;

ω – частка площі поля, яка лишалась необробленою при виникненні відмови;

w^* – еквівалентне значення параметра потоку відмов, 1/год;

T – тривалість технологічної операції за відсутності відмов, год.

Використовуючи ці залежності, визначимо коефіцієнт варіації втрати КРБП рослин за наявності профілактичного обслуговування [2]:

$$v_p = \sqrt{\frac{1}{w^* T} \cdot (v_\tau^2 + 1) \cdot (v_\omega^2 + 1)} \quad (4)$$

де v_p – коефіцієнт варіації втрати КРБП рослин за наявності профілактичного обслуговування;

v_τ – коефіцієнт варіації тривалості відновлення;

v_ω – коефіцієнт варіації частки площі поля, яка лишалась необробленою при виникненні відмови.

Превентивні заміни та наступне збільшення параметра потоку відмов призведуть до зміни закон розподілу частки поля, яка залишилась необробленою на момент настання відмови, та, відповідно, до зміни чисельних характеристик втрат КРБП рослин. Щільність розподілу частки площі поля, яка лишилась необробленою при виникненні відмови, визначатимемо за формулою:

$$f_{\omega}(\omega) = \frac{w(\omega)}{\int_0^1 w(\omega) d\omega} = \frac{w(1-\varphi)}{\int_0^1 w(1-\varphi) d\omega} \quad (5)$$

де f_{ω} – щільність розподілу частки площі поля, яка лишилась необробленою при виникненні відмови;

w – параметр потоку відмов, 1/год;

φ – відносна частка обробленої площі на момент виникнення відмови.

Числові характеристики частки площі поля, яка залишалась необробленою при виникненні відмови, визначатимемо за формулами:

$$M[\omega] = \int_0^1 \omega f_{\omega}(\omega) d\omega, \quad (6)$$

$$M[\omega^2] = \int_0^1 \omega^2 f_{\omega}(\omega) d\omega, \quad (7)$$

$$v_{\omega} = \sqrt{\frac{D[\omega]}{(M[\omega])^2}} \quad (8)$$

Аналіз впливу профілактичного обслуговування на виконання операції рослинництва здійснюватимемо, обчислюючи наступні показники:

$$K_M = \frac{M[\Delta\kappa_p]}{M[\Delta\kappa]}, \quad (9)$$

$$K_v = \frac{V_p}{V_{\Delta\kappa}}, \quad (10)$$

де K_M – відносне зменшення математичного сподівання втрат КРБП рослин, обумовлене профілактичним обслуговуванням;

$\Delta\kappa$ – втрата КРБП рослин при коригувальному обслуговуванні;

K_v – відносне збільшення коефіцієнта варіації втрат КРБП рослин, обумовлене профілактичним обслуговуванням.

Визначимо вплив обслуговування за станом на втрати КРБП рослин, використовуючи кусково-лінійну апроксимацією зміни параметра потоку відмов з часом:

$$K_M = 1 - k_T(1 - k_0) + \frac{k_T^2(1 - k_0)}{3}, \quad (11)$$

де k_T – частка тривалості технологічної операції, протягом якої параметр потоку відмов відновлюється до вихідного значення;

k_0 – коефіцієнт початкового зменшення параметра потоку відмов.

Одержані залежності можуть використовуватись при оптимізації обслуговування машин рослинництва за станом.

Список посилань

1. Ismail, Z.E., Abou-Elmagd A.E., Abdel-Mageed A.E. Timeliness costs in wheat production systems. *Misr J. Ag. Eng.* 2010. 27 (1), 75–89.
2. Шевченко С. Потери урожая при корректирующем ремонте машины и при обслуживании по состоянию перед технологической операцией / С. Шевченко // MOTROL. Commission of motorization and energetics in agriculture. An international journal on operation in farm and agri-food industry machinery. –Lublin-Rzeszów: Polish Academy of Sciences, University of Engineering and Economic in Rzeszów. – 2015. – Vol. 17. – №7. - pp. 149-157.

УДК 531

Дубина П.П., аспірант

Національний авіаційний університет, м. Київ, pavlodubyna28@gmail.com

СУЧАСНІ МЕТОДИ ПОБУДОВИ СИСТЕМ КЕРУВАННЯ МОБІЛЬНИХ РОБОТІВ

В даний час бурхливо розвивається розділ робототехніки, що займається створенням мобільних роботів. Однак створити роботів, що впевнено переміщуються навіть по рівній поверхні, на якій є нездоланні для них перешкоди, поки не вдалося по ряду причин, в тому числі і через недосконалість систем управління. Тому розробка систем управління мобільними роботами є актуальним завданням.

До системи автоматичного управління складним траєкторних рухом мобільного робота ставиться вимога точного приведення об'єкта з початкової до кінцевої точки по траєкторії, що відповідає якомусь критерію оптимальності, з урахуванням обмежень, накладених на координати і управління об'єкта, в умовах дії зовнішніх збурень, перешкод і неточною ідентифікації математичної моделі об'єкта.

В даний час всі відомі методи дозволяють управляти тільки об'єктом, описуваних гранично простою математичною моделлю не вище третього порядку, причому, математична модель об'єкта управління повинна бути гранично точно ідентифікована. Вихід із ситуації можна знайти у використанні для створення системи автоматичного управління методу декомпозиції, розділяючи систему на дві підсистеми - підсистему формування програмної траєкторії і підсистему відстеження об'єктом програмної траєкторії. Причому алгоритм формування програмної траєкторії синтезувати з використанням гранично спрощеної математичної моделі не вище третього порядку.

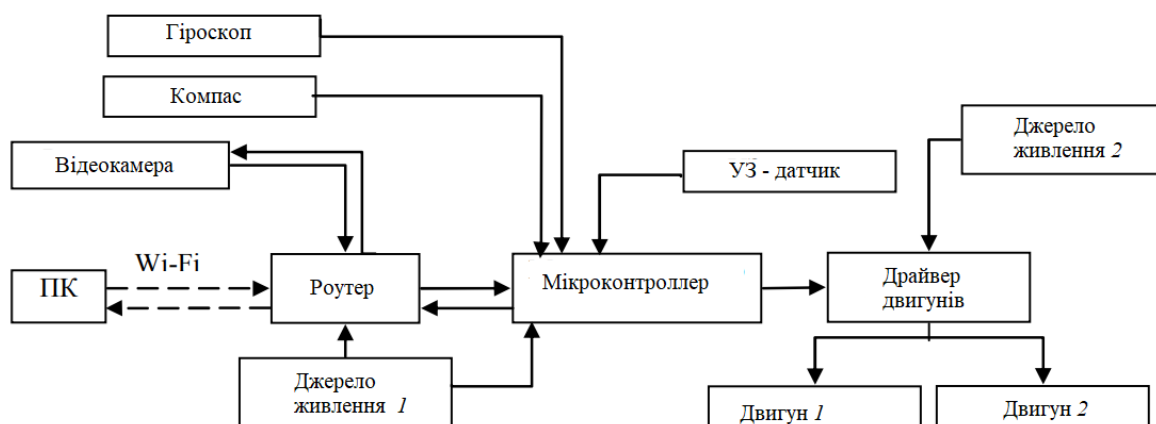


Рис. 1 – Функціональна схема мобільного робота

Безпосереднє застосування такого підходу ускладнено тим, що для формування програмної траєкторії необхідна інформація про перешкоди на місцевості. Необхідну

інформацію про положення робота відносно перешкод дають датчики встановлені на корпусі. Тому обов'язковою стає операція перерахунку інформації датчиків про положення об'єкта щодо перешкод в інформацію про «положення» моделі щодо тих же перешкод.

Оператор формує на персональному комп'ютері початкову траєкторію руху МР з урахуванням відомих на даний момент перешкод. Програма з комп'ютера (За допомогою Wi-Fi роутера) відсилається на мікроконтролер МР. Подальший рух робота повністю автономний. За допомогою датчиків (УЗ-датчика, відеокамери, цифрового компаса, гіроскопа) робот отримує інформацію про стан його робочої зони. На основі обробки цих даних починається виконання відповідного закладеного в мікроконтролері алгоритму - рух по заданій траєкторії. В роботі [4] розглядається алгоритм виявлення роботом перешкоди при русі по площині, способи їх об'їзду і повернення на початково задану траєкторію. Стосовно до руху по пересіченій місцевості цей алгоритм слід доопрацювати, так як робот може прийняти похилу поверхню за перешкоду і почати її об'їзд, що потребує додаткових затрат енергії і часу (рис. 2).

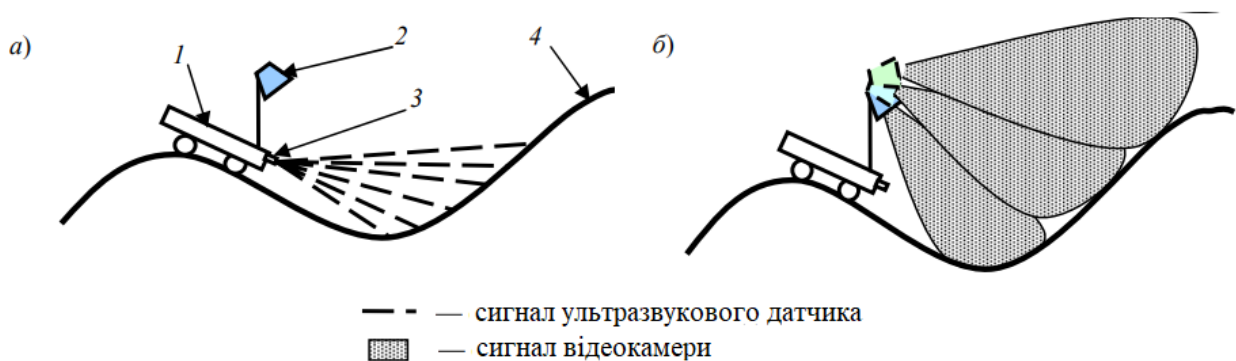


Рис. 2 – Система технічного зору робота

При переміщенні робота по пересіченій місцевості можливий варіант, коли УЗ-датчик 3 прийме протилежний схил 4 як перешкоду (див. рис. 2, а). В цьому випадку включається відеокамера 2, яка починає сканування місцевості в вертикальній площині (рис. 2, б). далі з допомогою алгоритму розпізнавання образів аналізується послідовність відеокадрів і визначаються межі можливої перешкоди і її нахил. Якщо перешкода не має чітких кордонів і кут її нахилу дозволяє продовжувати рух, то система технічного зору визначає це не як перешкоду, а як підйом на місцевості. Конструкція даної моделі не дозволяє рухатись на підйом з кутом нахилу більше 30° . Якщо дані з гіроскопа і відеокамери перевищують це значення, то робот буде ідентифікувати поверхню що знаходиться попереду як перешкоду і приступити до виконання маневру об'їзду. В іншому випадку, він продовжить рух по заданій траєкторії.

Список посилань

1. Красовский А. А. Справочник по теории автоматического управления / А. А. Красовский. – Москва: Наука, 1987. – 712 с.
2. Караваев Ю. Л. Дискретный алгоритм управления по отклонению мобильным роботом с омниколесами / Ю. Л. Караваев, С. А. Трефилов. // Нелинейная динамика, 2013. – Т.9. – №1. – с. 91–100.
3. Использование веб-камеры для обнаружения препятствий на пути движения мобильного робота / [Литвинов Ю. В., Мазулина В. В., Фролов С. Н., Салмыгин И. П., Бушуев А. Б.] // Системы обработки информации. Информационные проблемы теории акустических, радиоэлектронных и телекоммуникационных систем. – 2013. – № 7 (114). – С. 24–26.
4. Управление мобильным роботом на трассе с препятствиями / [Мазулина В. В., Литвинов Ю. В., Щаев Е. Г., Мищенко Г. М.] // Научные достижения XXI века. Достижения и перспективы нового столетия. – 2014. – Т.5 – № 2. – С. 34–38.

УДК.621.891:534

Стахова А.П., канд. техн. наук
Національний авіаційний університет, м. Київ, angelik2003@ukr.net
Ігнатенко П.Л., канд. техн. наук, доцент
Чернігівський національний технологічний університет, ignatenkop11@i.ua

МОДЕЛЮВАННЯ СИСТЕМИ ДІАГНОСТИКИ КОМПОЗИЦІЙНИХ МАТЕРІАЛІВ НА ОСНОВІ ІМПЕДАНСНОГО МЕТОДУ

Активне впровадження в різні галузі техніки технології композиційних матеріалів дозволяють отримати матеріали з унікальними фізичними властивостями, тому неможливо уявити сучасну промисловість без застосування виробів з композиційних матеріалів. Сучасні композиційні матеріали володіють не тільки широким спектром механічних, фізичних і хімічних властивостей, а й здатністю до направленої їх зміни відповідно до призначення конструкції. Спрямований характер властивостей, передбачає, що поряд з високими механічними характеристиками, ці унікальні фізичні властивості породжують і нові класи дефектів, які не підлягають визначенню класичними методами контролю.

Інтенсивно розширюється впровадження композитів в несучі конструкції різного призначення, що вимагає розробки розрахункових моделей і методів, що враховують особливості структури та поведінки цих матеріалів [1]. Композиційні та багатошарові матеріали в силу своїх конструктивних та фізичних особливостей не дозволяють застосовувати класичні методи контролю якості, такі як ультразвукові, вихроструменеві, радіографічні. Для таких матеріалів були розроблені спеціальні методи контролю, це імпедансний метод, метод вільних коливань, велосиметричний метод.

Достовірність діагностики визначається не тільки вживаними фізичними методами отримання інформації про технічний стан виробу, але і математичними моделями, покладеними в основу методів діагностики, методиками обробки одержуваної інформації з метою формування просторів ознак і ухвалення діагностичних рішень.

Сучасні прилади і системи діагностики композиційних матеріалів використовують в основному, детерміновані моделі і відповідні їм методи обробки інформативних сигналів і ухвалення діагностичних рішень, які не забезпечують необхідну перешкодозахисну, точність вимірювань і достовірність діагностики.

Основною задачею при розробці методів і систем діагностики є знаходження інформативних параметрів сигналів, що одержуються в результаті взаємодії фізичних полів з об'єктом діагностики, які несуть інформацію про стан виробу. При вирішенні поставленої задачі була розроблена система діагностики композиційних матеріалів за допомогою імпедансного методу, який дозволяє виявляти найбільш небезпечні дефекти.

Принцип даного методу полягає у використанні впливу дефекту на механічний імпеданс Z досліджуваної зони контрольованого об'єкту. Зміна імпедансу Z перетворюється у відповідні їм зміни параметрів електричного сигналу, які потім обробляються і представляється на тому чи іншому індикаторі.

Механічний імпеданс багатошарової конструкції визначається пружними властивостями, густиною матеріалів і товщиною шарів, коефіцієнтами загасання коливань в шарах, розмірами як самої конструкції, так і дефектних зон, станом з'єднань між шарами. Тому, якщо вимірний імпеданс відрізняється від еталонного, це свідчить про наявність дефекту. Однак, невизначеність граничних умов, форми можливих дефектів та механічних параметрів шарів над дефектами не дозволяє отримати аналітичну залежність між геометричними параметрами дефектів та механічним імпедансом. Тому для розробки методик контролю імпедансним методом основними даними є експериментальні.

Застосування розрахункових методів ускладнюється і стає ненадійним у випадках виробів складного складу і форми. У цих умовах основним засобом дослідження є експеримент.

Пристроями, чутливими до зміни механічного імпедансу контрольованого об'єкту, служать перетворювачі дефектоскопа (рис.1). Чутливість дефектоскопа визначається чутливістю перетворювача і способом обробки його вихідного сигналу в електронному блоці. Даний перетворювач має сухий точковий контакт з контрольованими об'єктами через сферичний контактний наконечник. Маса 8 підвищує потужність випромінювання в звукопровод. Перетворювач, порушує в контрольованій багат шаровій конструкції згинальні коливання. У бездефектних зонах імпеданс Z_n визначається всіма шарами виробу, дефект ослаблює зв'язок відокремленого їм шару з виробом. Тому імпеданс $|Z_n|$ зменшується. Зміна імпедансу міняє коефіцієнт передачі перетворювача $\dot{P} = \dot{U}_2 / \dot{U}_1 = P \cdot e^{j\psi}$.

В роботі представлена узагальнена структурна схема інформаційно-виміральної системи діагностики виробів з композиційних матеріалів (рис.2), що реалізує імпедансний метод діагностики. Система складається з контрольованого об'єкту, роздільно-суміщеного перетворювача, пристрою сполучення, порту вводу-виводу, який виконує зв'язок блоку сполучення з комп'ютером.

Система працює з використанням можливостей сучасної обчислювальної техніки під управлінням розробленого пакету прикладних програм. Пристрій сполучення виконує функцію погодження приймального давача імпедансного дефектоскопа з портом аналого-цифрового вводу-виводу, а також містить аналоговий канал вимірювання і регульований генератор збуджуючих імпульсів. Канал вимірювання складається з нормуючого підсилювача, що погоджує первинний давач з вимірювальним ланцюгом системи, та фільтр нижніх частот, який формує необхідну частотну смугу вимірювальних сигналів і погоджує її з частотою дискретизації аналого-цифрового перетворювача порту вводу-виводу, для зменшення ефекту накладення спектру при дискретизації вхідного сигналу.

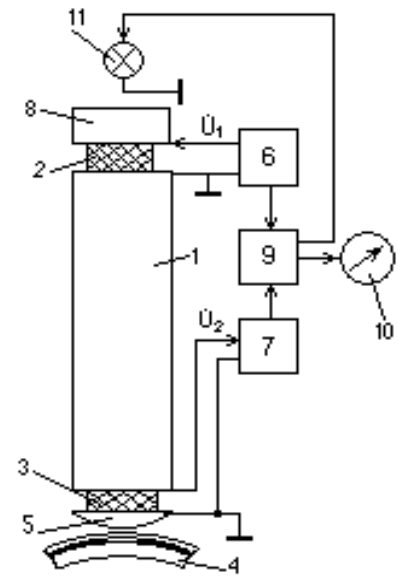


Рис. 1 – Структурна схема імпедансного дефектоскопа з суміщеним перетворювачем; 1 – стержень, 2 – випромінюючий п'єзоелемент, 3 – вимірювальний п'єзоелемент, 4 – контрольований виріб, 5 – контактний наконечник, 6 – генератор синусоїдального електричної напруги, 7 – підсилювач, 8 – маса, 9 – блок обробки, 10 – індикатор, 11 – сигнальна лампочка



Рис. 2 – Структурна схема інформаційно-виміральної системи діагностики

Список посилань

1. Джур Є.О. Полімерні композиційні матеріали в ракетно-космічній техніці: Підручник / Є.О. Джур, Л.Д. Кучма, Т.А. Манькота та ін. – К.: Виша освіта, 2003. – 399 с.

УДК 621.396.74

Сатюков А.І., канд. фіз.-мат. наук, доцент
Приступа А.Л., канд. техн. наук, доцент
Ленько Ю.В., магістр

Чернігівський національний технологічний університет, a.l.prystupa@gmail.com

ОСОБЛИВОСТІ ПОСЛАБЛЕННЯ НВЧ СИГНАЛІВ ЗВОЛОЖЕНИМИ ДЕРЕВ'ЯНИМИ МАТЕРІАЛАМИ

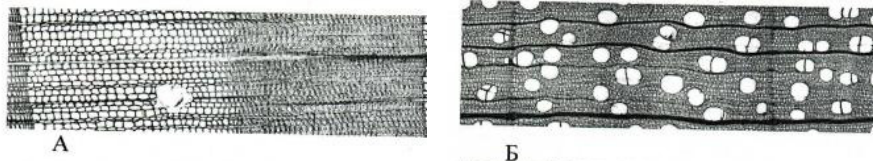
На сьогоднішній день вимірювання вологості дуже поширені в усіх сферах життя людини і використовуються як в промислових об'єктах, так і в побуті. Рівень вологості впливає на зміну параметрів матеріалів, протікання хімічних реакцій, зміну електричної провідності тощо. Тому кількість та різноманітність технічних засобів, що дозволяють провести вимірювання вологості, зростає. Однією з груп методів, що використовуються для вимірювання вологості є НВЧ методи.

Практично в усіх НВЧ методах необхідно знати геометричні розміри досліджуваного об'єкта, що не завжди є можливим. Ще одна складність в деяких випадках зумовлена необхідністю однозначного розміщення та орієнтації передавальних та приймальних елементів, що викликано їх діаграмою спрямованості. [1]

Для вирішення даних проблем пропонується наступний підхід: вимірювання послаблення сигналу основані на принципі рефлектометру – роздільного виділення сигналів, пропорційних потужностям падаючої від генератора і послабленої вимірювальним зразком. Оскільки вологість матеріалу впливає на проходження радіохвилі, то доцільно порівнювати послаблення сигналу, що пройшов через сухий зразок, з послабленням сигналу, що пройшов через вологий. [2]

Серед будівельних матеріалів особливе місце займає деревина.

Всі породи дерев поділяються на хвойні та листяні. Деревина хвойних порід відрізняється простою будовою і радіальним розташуванням основних елементів. Деревина листяних порід характеризується великим набором високоспеціалізованих елементів і їх перехідних форм. Сильний розвиток окремих елементів, особливо судин, зміщують сусідні клітини, внаслідок чого деревина листяних порід не має такої правильної будови, яка характерна для деревини хвойних порід [3]. Тому для дослідження проходження НВЧ сигналу через деревину було обрано типових представників вказаних вище груп – сосну та березу. Поперечні зрізи зразків зображено на рис. 1.



а) – сосна звичайна; б) – береза повисла
Рис. 1 – Зразки деревини (поперечний зріз)

Вимірювання ослаблення сигналу, що проходить через зразки дерева, проводились для двох положень зразків: волокна розташовані паралельно площині поляризації і перпендикулярно. Зміна розташування досліджуваних матеріалів дозволяє дослідити вплив внутрішньої будови дерева на проходження радіохвиль. Витягнуті волокна деяких порід можуть представляти собою своєрідну дифракційну решітку. Тому взаємна орієнтація волокон і площини поляризації безумовно повинна впливати на проходження сигналу. За даних умов детальніше описати це явище дуже складно через неоднорідність структури. Тому вплив зміни положення зразків на результат вимірювання варто оцінити експериментально. Для порівняльного аналізу наведено результати вимірювання затухання сигналу, що проходить через зразки сосни (рис. 2) та берези (рис. 3) для двох

положень їх волокон – паралельного та перпендикулярного. В якості калібрувальної було взято залежність потужності сигналу, що пройшов через сухий зразок. На графіках зображена різниця між потужністю сигналу при визначеному рівні вологості і калібрувальною залежністю.

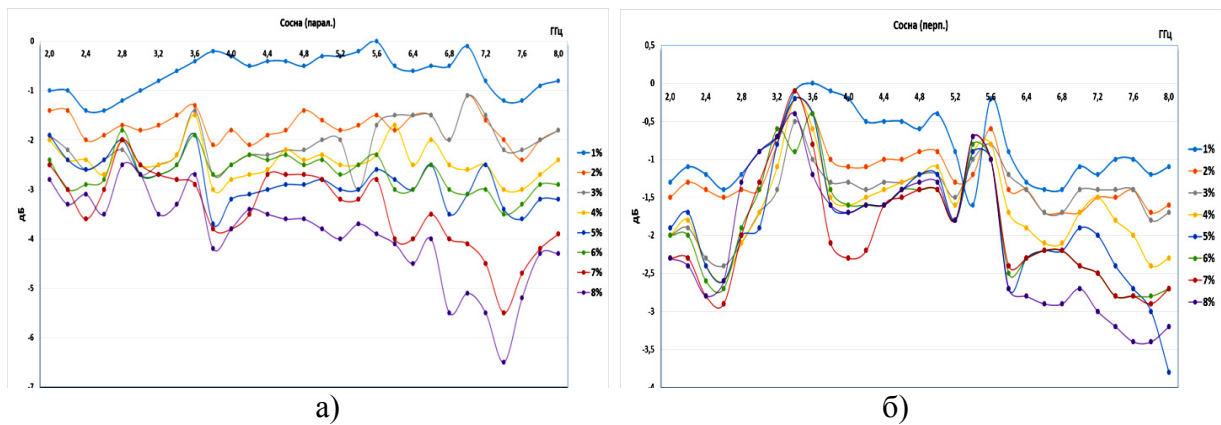


Рис. 2 – Залежність послаблення НВЧ сигналу від частоти сигналу при різній вологості для сосни: а) волокна паралельно, б) волокна перпендикулярно

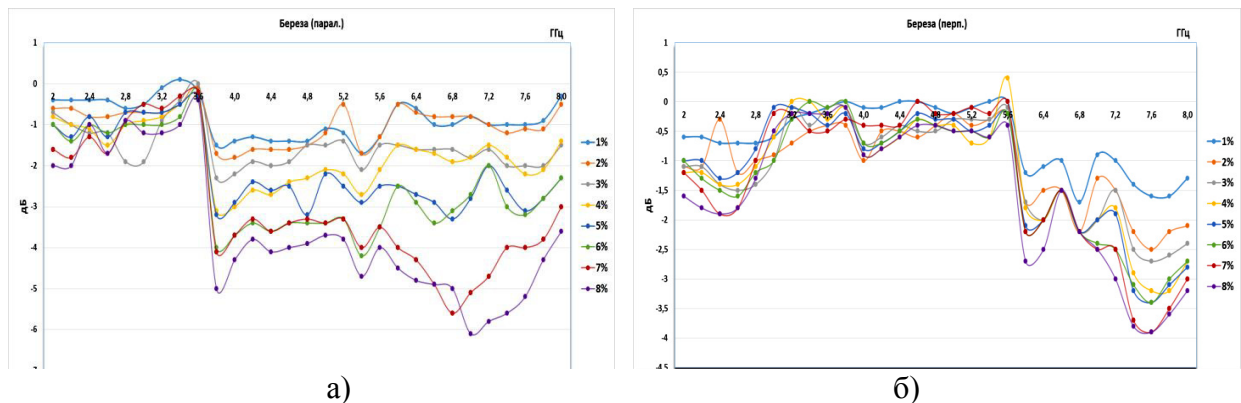


Рис. 3 – Залежність послаблення НВЧ сигналу від частоти сигналу при різній вологості для сосни: а) волокна паралельно, б) волокна перпендикулярно

Як видно з рис. 2 при розміщенні соснових зразків волокнами паралельно до напрямку розповсюдження НВЧ сигналу спостерігається приблизно однакове послаблення в діапазоні частот від 2 до 8 ГГц, абсолютне значення якого зростає при збільшенні зволоженості зразка. При перпендикулярному розміщенні волокон спостерігається два яскраво виражених мінімуми послаблення на частотах 3,4 та 5,5 ГГц. Саме на цих частотах буде найкраще проходження радіосигналу через зразок.

Для берези при паралельному розміщенні волокон мінімум послаблення спостерігається на частоті 3,6 ГГц, а при перпендикулярному розміщенні маємо область мінімального послаблення від 3 до 5,8 ГГц.

Отже, обрані зразки є типовими представниками кожної відокремленої групи деревини. Відрізняючись за будовою та структурними елементами, вони здатні по різному поглинати вологу, а також взаємодіяти з сигналом, що проходить крізь неоднорідну структуру, що простежується на отриманих графічних залежностях.

Список посилань

1. Бензарь В.К. Техника СВЧ-влажнометрии. / В. К. Бензарь. – Минск: Вышэйшая школа, 1974. – 352 с.
2. Сатюков А.І., Приступа А.Л., Ленко Ю.В. НВЧ метод вимірювання вологості об'єктів довільної форми / А. І. Сатюков, А. Л. Приступа, Ю. В. Ленко // Технічні науки та технології: науковий журнал.– Черніг. нац. технол. ун-т. – Чернігів: ЧНТУ, 2017. – №2(8). – С. 20-28.

3. Сурикова Н.С. Строение дерева и древесины. Методические указания. / Н. С. Сурикова, Е. М. Вилипп. – Томск.: Изд-во Томского архитектурно-строительного ун-та, 2004. – 46 с.

УДК 621.391.812

Сатюков А. І, канд. фіз.-мат. наук, доцент

Журко В. П., ст. викладач

Бивалькевич М. О., ст. викладач

Чернігівський національний технологічний університет, phizika61@ukr.net

ВИМІРЮВАННЯ ПОСЛАБЛЕННЯ НВЧ-СИГНАЛІВ БУДІВЕЛЬНИМИ МАТЕРІАЛАМИ РІЗНОЇ ВОЛОГОСТІ

В другій половині ХХ і на початку ХХІ сторіччя дуже актуальними стали питання впливу навколишнього середовища на проходження радіохвиль НВЧ діапазону. Бурхливий розвиток основних напрямків сучасної електронної техніки вимагає більш детального вивчення впливу навколишнього середовища на поширення в ньому радіосигналів: це і радіозв'язок, радіолокація та радіонавігація, мобільний зв'язок, супутникове телебачення, телекомунікаційні системи, бездротовий Інтернет [1].

Розробка і виготовлення електронних пристроїв, що забезпечують роботу таких систем, неможлива без урахування фізичних явищ і процесів, які виникають внаслідок поширення радіохвиль НВЧ діапазону. Відомо, що при проходженні останніх через навколишнє середовище відбувається їх часткове поглинання та відбивання від різних поверхонь, дифракція на перешкодах, зміна довжини хвилі в речовині [2].

Всі ці явища треба обов'язково враховувати при проектуванні, виготовленні і розміщенні елементів електронних систем відповідного призначення, враховуючи такі складові як вибір робочої частоти, параметри антенних систем та їх розташування, потужність генераторних елементів, часові режими роботи та ін., які суттєво впливають на надійність роботи таких систем, їх стійкість до різного роду перешкод, конкурентну спроможність, економічність тощо.

Метою проведених досліджень є визначення впливу вологості стінових будівельних матеріалів на рівень послаблення НВЧ сигналів та визначення частот з мінімальним рівнем такого послаблення для основних будівельних матеріалів.

В якості зразків були обрані сучасні стінові матеріали, які широко використовуються при спорудженні звичайних будівель, а саме – цегла червона і силікатна, бетон, пінобетон. В проведених дослідях вологість зразків змінювалась в межах від 1% до 10%, тому що більший вміст води в звичайних умовах маловірогідний. В якості робочого було обрано частотний діапазон (2–8) ГГц, який перекриває робочі частоти більшості існуючих технічних та інформаційно-вимірювальних систем.

Вимірювання проводились за допомогою панорамного вимірювача КСХН та послаблення Я2Р-67 за стандартною методикою з набором генераторів змінної частоти ГКЧ-52, ГКЧ-53, ГКЧ-57. В якості передавальних та сприймальних елементів використовувались хвилеводно-коаксіальні переходи. Елементи НВЧ тракту обирались відповідно до діапазону, в якому проводились вимірювання [3-4].

В результаті проведених вимірювань були отримані графіки залежності послаблення сигналу стіновими матеріалами від рівня вологості на деяких вибраних частотах: 2,4, 3,2, 4,4, 5,4 і 7,4 ГГц (рис.1, криві на графіках відповідно: 2, 1, 3, 4, 5). Частоти 2,4 ГГц та 5,4 ГГц були вибрані тому, бо на них працює бездротовий Інтернет.

Порівнюючи ці залежності можна бачити, що для пінобетону, цегли силікатної та бетону в цілому швидкість зміни послаблення сигналу не дуже сильно залежать від частоти. Проте окремі дільниці мають або меншу, або навпаки дуже велику зміну затухання сигналу при зміні вологості зразків. До них можна віднести: бетон – частота 3,2

ГГц в інтервалі вологості 3-7 %, та частота 2,4 ГГц при 5-9% вологості; пінобетон – частота 4,4 ГГц в інтервалі вологості 3-8 %.

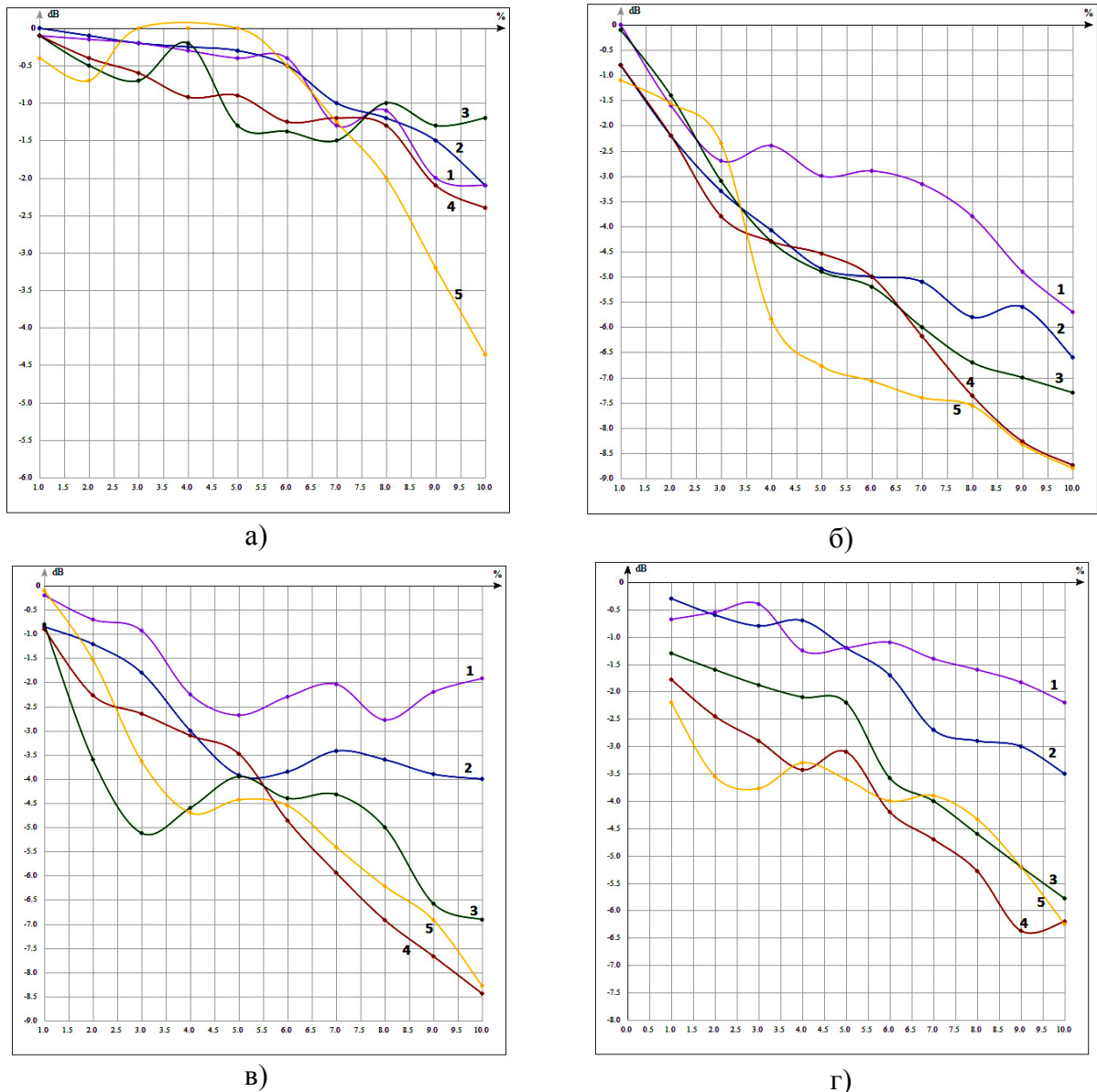


Рис. 1 – Графіки залежності послаблення сигналу стіновими матеріалами від рівня вологості на різних частотах: а) пінобетон, б) бетон, в) цегла червона, г) цегла силікатна

Загальною тенденцією для більшості будівельних матеріалів є зростання послаблення НВЧ сигналу при зростанні вологості, але основні будівельні матеріали неоднорідні (особливо цегла червона) мають в своїй структурі порожнини, тому характеристики послаблення НВЧ сигналів та їх зміна зі зміною вологості матеріалів дуже сильно залежать від їх будови. Отже, в системах моніторингу обов'язковою умовою має бути калібрування вимірювальної установки в конкретних умовах контролюваного об'єкту.

Список посилань

1. Нарытник Т. Микроволновые технологии в телекоммуникационных системах. / Нарытник Т., Бабак В., Ильченко М., Кравчук С. – К.: Техніка, 2000. – 298с.
2. Вязьмитинов И.А. Результаты исследований ослабления энергии электромагнитных волн оптически непрозрачными преградами / И.А. Вязьмитинов, Е.И. Мирошниченко, О.В. Сытник. // Радиופизика та електроніка, 2007. – Т. 12. – № 2. – С. 426-434.

3. Сатюков А.І. Використання хвилеводно-коаксиального переходу при вимірюванні вологості тіл з довільною геометрією / А. І. Сатюков, А.Л. Приступа // Збірник матеріалів науково-технічної конференції : тез. конф., Фізика, електроніка, електротехніка. – Сумський державний університет. – Суми, 2014. – С.51

4. Сатюков А.І., Приступа А.Л., Ленко Ю.В. НВЧ метод вимірювання вологості об'єктів довільної форми / А. І. Сатюков, А. Л. Приступа, Ю. В. Ленко // Технічні науки та технології: науковий журнал.– Черніг. нац. технол. ун-т. – Чернігів: ЧНТУ, 2017. – №2(8). – С. 20-28.

УДК 644.1

**Дешко В.І., докт. техн. наук, професор
Карпенко Д.С., аспірант**

Національний технічний університет України «КПІ ім. І.Сікорського», diqarr@ukr.net

ІМІТАЦІЙНЕ МОДЕЛЮВАННЯ ТА ОПТИМІЗАЦІЯ РИНКУ ТЕПЛОВОЇ ЕНЕРГІЇ

Рівень енергетичної ефективності систем комунального теплопостачання стрімко знижується протягом останніх років. В більшості випадків на певній системі теплопостачання діє одне підприємство, яке одночасно виконує функції виробництва, транспортування і постачання теплової енергії [1].

Ринок теплової енергії може функціонувати тільки локально, на певній території (місто, чи декілька міст, які знаходяться поряд). Але, для того, щоб розуміти ефективність впровадження ринку теплової енергії в тому чи іншому регіоні, необхідно проводити моделювання такої системи на основі конкретного регіону для виявлення того, на скільки функціонування ринку теплової енергії може бути ефективно, і чи є необхідність його створювати.

Для проведення імітаційного моделювання та оптимізації процесів функціонування ринку теплової енергії існує програмне забезпечення «Thermal Energy Market», яке дозволяє проектувати існуючі системи теплопостачання та накладати на них нові об'єкти у виді виробників теплової енергії, теплових мереж та споживачів. За допомогою топографічного редактора, на карті міста розташовуються всі об'єкти системи теплопостачання, що дозволяє створити географічне співвідношення між всіма об'єктами..

Для кожного виробника, теплової мережі та споживача визначаються техніко-економічні показники, на основі яких проводиться розрахунок. Також, необхідним є визначення характеристики моделі, таких як: частка ринку для кожного з виробників, відносний графік споживання теплової енергії, капітальні затрати на створення ринку та коефіцієнт компенсації збитків основному виробнику. На основі визначеного проекту в топографічному редакторі, налаштувань моделі та налаштувань віх об'єктів системи теплопостачання, яка розглядається, проводиться моделювання ринку, яке передбачає визначення результатів аукціону. Проведений аукціон визначає виробників які зможуть продавати заявлений об'єм теплової енергії по заявленій ціні.

Фінансові результати кожного виробника аналізуються, при цьому формуються показники сумарної вигоди для споживача та сумарних прибутків незалежних виробників [2]. Сума цих двох показників визначають абсолютну ефективність ринку теплової енергії, що є цільовою функцією даної моделі. Оптимізація даної цільової функції визначається варіацією коефіцієнту частки ринку, який визначає ступінь входу виробників на ринок.

Список посилань

1. Карпенко Д.С. Побудова ефективної моделі ринку теплової енергії в реаліях України [Текст]/ Д. С. Карпенко, В. І. Дешко // Енергетика та електрифікація. – 2016. – № 2. – С. 18-23

2. Дешко В.І. Оцінка ефективності функціонування локального ринку теплової енергії. [Текст] / В.І. Дешко, В. І. Замулко, Д. С. Карпенко. // Проблеми загальної енергетики. – № 3(50). – 2017. – с 41-49.

УДК 621.311.1

Бодунов В.М., канд. техн. наук

Кулько Т.В., канд. техн. наук

Чернігівський національний технологічний університет, vad1979@ukr.net

ПАРЕТО-ОПТИМІЗАЦІЯ В ЕЛЕКТРОЕНЕРГЕТИЧНИХ ЗАДАЧАХ

Більшість електроенергетичних задач як на стадії проектування так і в процесі експлуатації є багатокритеріальними. Дискретність зміни параметрів електричних мереж (перерізи проводів, номінальні потужності трансформаторів та ін.) призводить до того, що цільові функції мають декілька екстремумів, та (або) розриви першого роду [1]. На рис. 1,а наведено результати моделювання вартості втрат активної електроенергії (**Вв**) для топологічної задачі розміщення джерела розподіленої генерації [2]. Як видно, цільова функція має розрив першого роду, пов'язаний зі зміною перерізу провoda.

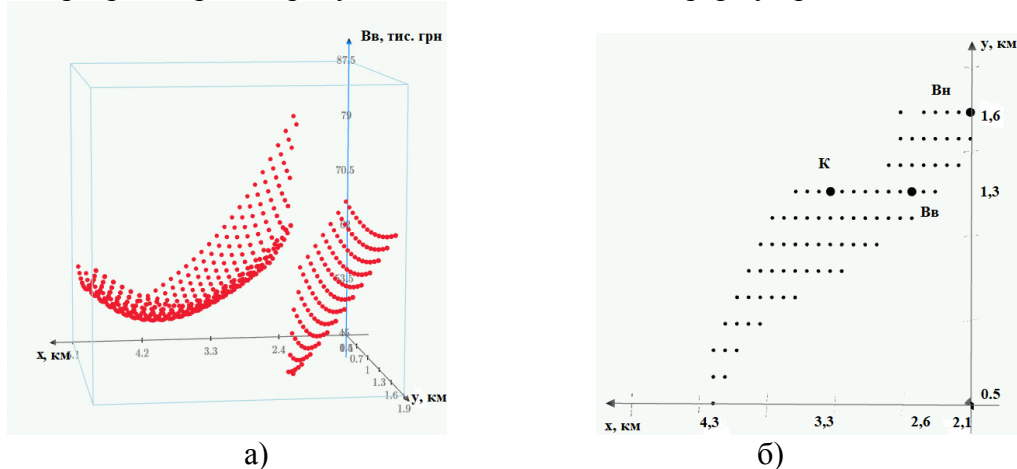


Рис. 1 – Вартість втрат електроенергії а) та Парето-оптимальна область б) для топологічної задачі розміщення джерела розподіленої генерації

Результати пошуку глобальних критеріїв даної топологічної задачі по критеріям: капіталовкладення (**К**), вартість втрат активної електроенергії (**Вв**) та вартість невідпуску електроенергії (**Вн**) наведено на рис. 1,б. Зведення задачі до однокритеріальної, або покрокова оптимізація по кожному критерію, починаючи з найголовнішого, призводить до вибору рішення в межах трикутника, обмеженого екстремумами **К**, **Вв** та **Вн**. Разом із цим, компромісне рішення потрібно розглядати в межах Парето-оптимальної області [3]. На рис.1,б Парето-оптимальна область наведена маленькими крапками. Як видно, нелінійність цільових функцій призвела до розширення Парето-оптимальної області в бік від глобальних екстремумів. Неврахування цієї особливості призводить до обмеження області, на якій шукається компромісне рішення.

Список посилань

1. Скоробогатова В.І. Топологія електричної мережі як фактор енергозбереження / В.І. Скоробогатова, Т.В. Кулько (Горбань) // Вісник Чернігівського державного технологічного університету: зб. – Чернігів: ЧДТУ, 2011. – № 1 (47). – С. 156-160.
2. Placement of distributed generation considering topology Kulko T., Bodunov V., Prystupa A., Gai A. //2017 IEEE International Young Scientists Forum on Applied Physics and Engineering (YSF): Book of papers, Kharkiv: IEEE, 2017. – P.32-35.
3. Островский Г.М. Оптимизация технических систем: учебное пособие / Г.М. Островский, Н.Н. Зиятдинов, Т.В. Лаптева. – М. : КНОРУС, 2012. – 424 с.

УДК 666. 1/2

Наумчик П. І., канд.пед. наук, доцент

Новик К.С., студент

Чернігівський національний технологічний університет, naumchick.pavel@gmail.com

ЗАЛЕЖНІСТЬ ЕЛЕКТРИЧНОЇ МІЦНОСТІ СУМІШІ АРГОНУ І ПОВІТРЯ ВІД КОНЦЕНТРАЦІЇ ПОВІТРЯ

Актуальність теми дослідження. Відомо, що для зменшення теплопровідності вікон усередину склопакета під атмосферним тиском закачують газ аргон, який має низьку теплопровідність, і за ДСТУ [1] вміст повітря у склопакеті не повинен перевищувати 15 %. Тому існує необхідність перевіряти концентрацію аргону в склопакетах. Нині якість склопакетів оцінюють за методикою, описаною в ДСТУ [1]. Вже існує пристрій GASGLASS V2 [2], яким можна перевірити склад газу, вміщеного у склопакет, але вказаний пристрій має високу вартість (7900 €) і складний у використанні.

Постановка проблеми. Важливим завданням є виготовлення доступних пристроїв оцінки якості склопакетів. Нами запропонований простий у використанні пристрій, здатний швидко оцінювати якість склопакета [3], в якому для контролю якості склопакета використовується іскровий електричний розряд. Принцип дії пристрою ґрунтується на тому факті, що електрична міцність повітря за умов, близьких до нормальних, приблизно в 1,6 рази більша, ніж в аргоні [4]. Заміщення частини молекул аргону молекулами повітря приводить до зростання різниці потенціалів пробою.

Аналіз останніх досліджень і публікацій. Провівши дослідження, ми з'ясували, що дослідження щодо встановлення залежності електричної міцності раніше не проводилися.

Виділення недосліджених частин загальної проблеми. Таким чином, для використання запропонованого нами пристрою потрібно знати залежність електричної міцності суміші аргону і повітря від концентрації повітря.

Постановка завдання. Ми поставили перед собою завдання дослідити залежність електричної міцності суміші аргону і повітря від концентрації повітря.

Виклад основного матеріалу. Для проведення експериментально дослідження ми склали установку, що включала в себе вакуумну тарілку, вакуумний насос, електрофорну машину, розрядник, вольтметр, балон з аргонем.

Насосом викачали повітря з під вакуумного ковпака і закрили його кран. До з'єднувального каналу приєднали балон з аргонем і заповнили аргонем простір під ковпаком до нормального тиску і закрили кран. Іскровий розряд у нашій установці міг відбуватися або в іскровому розряднику, що знаходився під ковпаком у аргоні, або між розрядними кулями електрофорної машини. Під час дослідження за допомогою штангенциркуля встановлювали, на якій найменшій відстані відбувається іскровий електричний розряд між розрядними кулями електрофорної машини і виміряли напругу розряду. Для збільшення точності вимірювань була проведена серія з 5 експериментів. Слід зазначити, що іскровий розряд між кулями електрофорної машини відбувався на значно меншій відстані, ніж між кулями розрядника, який розміщувався під ковпаком вакуумної тарілки з аргонем.

Далі викачали з під ковпака вакуумної тарілки аргон, зменшивши тиск до 0,9 від атмосферного. Від'єднали насос і відкрили кран, вирівнявши тиск до атмосферного. Тим самим зменшивши процентний вміст аргону за концентрацією до 90 %.

Знову за допомогою електрофорної машини провели серію з 5 експериментів щодо встановлення найменшої відстані між розрядними кулями машини для іскрового розряду.

Далі дослідження повторювали. Усього було проведено 6 серій експерименту для концентрації 100; 90; 81; 72,9; 65,61%; 59,049%.

Таблиця 1 – Результати експерименту щодо встановлення залежності електричної міцності від концентрації повітря в аргоні

Концентрація аргону, %	Довжина пробою, см						E, МВ/м
	l_1	l_2	l_3	l_4	l_5	l_{cp}	
100	0,65	0,6	0,74	0,74	0,74	0,694	0,160
90	0,9	0,81	0,8	0,9	0,75	0,832	0,192
81	1,00	1,00	0,90	0,85	0,90	0,94	0,217
72	0,93	1,04	1,00	1,00	0,93	0,98	0,226
65	1,00	1,00	0,98	1,00	0,95	0,99	0,228
59	1,00	1,04	1,00	1,00	1,00	1,01	0,233

За даними будуюмо графік залежності електричної міцності від концентрації повітря в аргон (рис.1).

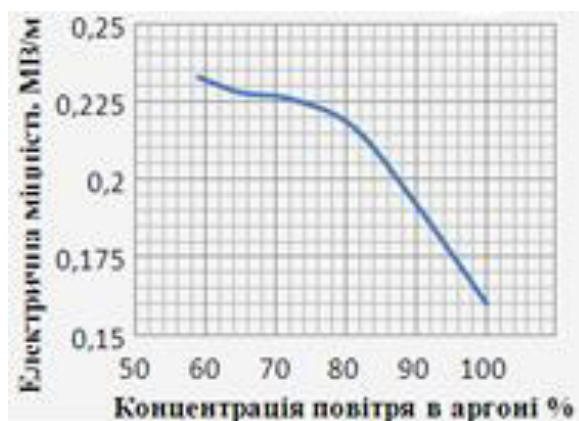


Рис. 1 – Графік залежності електричної міцності від концентрації повітря в аргоні

Висновки. У процесі дослідження була встановлена залежність електричної міцності в режимі реального часу за допомогою теоретичних та експериментальних досліджень за розробленою методикою, використовуючи установку для дослідів. Також побудовано графік залежності іскрового розряду від концентрації аргону.

Список посилань

1. ДСТУ Б В.2.7-107:2008. Будівельні матеріали. Склопакети клеєні будівельного призначення. – Чинний від 2009-07-08. – К. : Міністерство регіонального розвитку та будівництва України, 2009. – 38 с.
2. Gasglass handheld v2. Руководство пользователя анализатор газоанализатора стеклопакетов для окон и дверей.
3. Наумчик П. І. Універсальний прилад для перевірки та контролю концентрації аргону в склопакетах / П. І. Наумчик, К.С. Новик. Машинобудування очима молодих: прогресивні ідеї – наука – виробництво (МОН – 2017): матеріали тез доповідей XVII міжнародної науково-практичної конференції – Чернігів : ЧНТУ, 2017. – С. 222 – 223.
4. Бабичев Л. П. Физические величины: [Справочник] / [Л. П. Бабичев, Н. Л. Бабушкина, А. М. Братковский и др.]; Под.ред. И. С. Григорьева, Е. З. Мейлихова. – М.: Энергоатомиздат, 1991. – 1232 с.

УДК 62-791.2

Орнатський Д.П., докт. тех.наук, професор
Добржанська Б.В., асистент

Національний авіаційний університет, м. Київ, ivs@nau.edu.ua

СИСТЕМА З ПОКРАЩЕНИМИ ТЕХНІКО-ЕКОНОМІЧНИМИ ПОКАЗНИКАМИ ДЛЯ ПЕРЕДАЧІ АНАЛОГОВИХ СИГНАЛІВ ЧЕРЕЗ ТЕЛЕФОННІ МЕРЕЖІ

В релейному захисті виникає задача передачі аналогового сигналу в режимі реального часу з великою точністю та швидкодією на великі відстані – до десяти км. Існуючі системи не задовольняють наведеним вимогам або, через брак точності амплітудно-модуляційні (АМ), або через низьку швидкодію при використанні кодоімпульсного модулятора з частотною маніпуляцією, або через велику вартість волоконно-оптичні лінії зв'язку (ВОЛЗ).

В доповіді розглядається система передачі аналогового сигналу через телефонну мережу з покращеними техніко-економічними показниками, які досягаються за рахунок використання вузькосмугової ШІМ-модуляції (передається трикутна напруга), N-канальних фільтрів на основі ітераційно-інтегруючих перетворювачів (ІІ), які забезпечують швидке (30 мс) та прецизійне виділення основної гармоніки (< -80Дб).

Резидентна частина містить широтно-імпульсний модулятор виконаний на основі «квадратичного ПНЧ». Такий вимірювальний перетворювач фактично являє собою лінійний модулятор по коефіцієнту усереднення імпульсної послідовності (величина обернена скважності), який складається з послідовно з'єднаних компаратора і інтегратора охоплених загальним зворотним зв'язком. При цьому в лінію передається вихідна напруга інтегратора, яка являє собою не симетричну трикутну напругу з постійним розмахом по амплітуді. Швидкість зміни напруги на виході інтегратора для позитивного фронту тривалістю T_1 дорівнює:

$$\frac{U_0 + U_x}{\tau_i} \quad (1)$$

На негативному фронті швидкість тривалістю T_2 зміни напруги на виході інтегратора тривалістю T_2 буде дорівнювати:

$$\frac{U_0 - U_x}{\tau_i} \quad (2)$$

де U_0 – зразкова напруга;

U_x – вхідна напруга;

τ_i – постійна часу інтегратора.

Тоді відношення тривалості фронтів буде дорівнювати:

$$\frac{T_1}{T_2} = \frac{U_0 - U_x}{U_0 + U_x}, \quad (3)$$

При цьому коефіцієнт модуляції по скважності δ буде визначатися за формулою:

$$\delta = \frac{T_1}{T_1 + T_2} = \frac{1}{2} \left(1 - \frac{U_x}{U_0} \right), \quad (4)$$

де $\delta = 0$, якщо $U_x = +U_0$;

$\delta = \frac{1}{2}$, якщо $U_x = 0$;

$\delta = 1$ якщо $U_x = -U_0$.

На приймальному кінці, спочатку смуговий фільтр перетворює трикутну напругу в послідовність прямокутних лінійно модульованих по коефіцієнту усереднення імпульсів. Перетворення цієї послідовності імпульсів в аналоговий сигнал виконується за допомогою ІІІ з динамічними запам'ятовуючими пристроями. Таким чином ми маємо на виході ІІІ відновлений вхідний сигнал.

Було створено модель всього вимірювального тракту в операційному середовищі Electronics Workbench і були отримані наступні дані:

- похибка не лінійності < 0,01%;
- смуга пропускання – 75 Гц;
- швидкодія < 0,02 сек.

Список посилань

1. Темша Г. Современная теория фильтров и их проектирование. / Г. Темша, С. Митра. – М.: Издательство «Мир», 1977 – 560 с.
2. Гутников В. С. Фильтрация измерительных сигналов. / В. С. Гутников. – Л.: Энергоатомиздат. Ленингр. отд-ние, 1990. – 192 с.
3. Чернобровов Н.В. Релейная защита энергетических систем: Учебное пособие для техникумов. / Н. В. Чернобровов, В. А. Семенов – М.: Энергоатомиздат, 1998. – 800 с.

УДК 681.3.06

Ащепкова Н. С., канд. техн. наук, доцент
Богданов В. О., аспірант

Дніпропетровський національний університет ім. О. Гончара, ashchepkovanatalya@gmail.com

СИСТЕМА УЛЬТРАЗВУКОВОЇ ДЕФЕКТОСКОПІЇ І КОНТРОЛЮ ЯКОСТІ

В [1] розроблена схема статистичного контролю якості методом послідовного аналізу, та наведені експериментальні дані випробувань. Розроблено програмне забезпечення в середовищі MathCad для моделювання статистичного контролю, проведена верифікація фактичних і розрахункових даних. Застосування розробленого програмного забезпечення дозволяє здійснити перевірку гіпотез, визначити мінімальний обсяг партії перевіряємих виробів. Застосування MathCad дозволяє по початкових даних майже миттєво здійснити послідовний аналіз якості виробів: визначити сумарну кількість дефектних виробів, оперативну характеристику $L(p)$ та функцію середнього числа спостережень за критерієм $E(p)$, та розробити алгоритм випробувань.



Рис. 1 – Зовнішній вигляд 8-канальної системи ультразвукової дефектоскопії і контролю якості

Розроблено конструкцію 8 каналної системи ультразвукової дефектоскопії і контролю якості пенополістірольних деталей у процесі виробництва.

Система (див. рис. 1) побудована на використанні одного дефектоскопа УД2 В-П45 у якості вимірювального й дефектоскопічного блоку, 8-каналного комутатора й персонального комп'ютера (ПК), що забезпечує керування роботою дефектоскопа, комутатора й візуалізацію контрольної інформації із всіх каналів та протоколювання контролю [2]. Крім цього ПК використовується для калібрування кожного каналу по товщині, чутливості й бракувальним ознакам. Як контрольна інформація на екран ПК у реальному часі виводяться значення товщини по кожному каналу, графіки товщини всіх каналів одночасно або окремо за останню годину, А и В-розгорнення в кожному каналу, а також зображення перерізів виробу з відхиленням товщини [3].

Дефектоскоп призначений для виявлення дефектів (порушення суцільності й однорідності матеріалів) у напівфабрикатах, готових виробих і зварених з'єднаннях, для виміру глибини й координат їхнього залягання, виміру товщини, виміру швидкості поширення й загасання ультразвукових коливань (УЗК) у матеріалі. УД2 В-П45.Lite має висококонтрастний рідкокристалічний дисплей, простий і зручний в експлуатації.

У системі використовуються ультразвукові контактні-щілинні перетворювачі на 2,5 МГц, з індивідуальним підведенням контактної рідини (води) і призмою, яка має три ступеня рухомості, що забезпечує постійний зазор між поверхнями перетворювача і виробу.



Рис. 2 – Ультразвукові контактні-щілинні перетворювачі

Крім цього, для усунення впливу контакту на результат виміру й компенсації різних характеристик перетворювачів, в ПК реалізовано алгоритм автоматичного регулювання посилення (АРП) у кожному каналі [4].

Застосування лише одного дефектоскопа й комутатора дозволило забезпечити повний контроль у процесі виробництва з мінімальними витратами й необхідною продуктивністю [5], а застосування персонального комп'ютера як системи візуалізації полегшує сприйняття інформації оператором і дозволяє організувати формування протоколу контролю за будь-який час - від декількох годин, до декількох діб. Впровадження системи керування якістю знижає брак продукції на 37 %.

Список посилань

1. Ащепкова Н. С. Послідовний аналіз якості продукції. [Текст] / Н. С. Ащепкова, В. А. Богданов. – Вестник НТУ “ХПИ”. Серія: Прикладная механика – Харьков: НТУ “ХПИ”. – декабрь, 2016. – № 23. – С. 4-12.

2. Корягин А. М. Автоматизация типовых технологических процессов и установок [Учебник для вузов] / А. М. Корягин, Н. К. Петров, Н. К. Радимов и др. – М.: Машиностроение, 1988. – 432 с.
3. Дашенко А. И. Проектирование автоматических линий [Текст] / А. И. Дашенко, А. П. Белоусов. – М.: Высшая школа, 1983. – 328 с.
4. Пуховский Е. С. Технологические основы гибкого автоматизированного производства [Учебник для вузов] / Е. С. Пуховский. – К.: Вища школа, 1989. – 240 с.
5. Блехерман М. Х. Гибкие производственные системы: организационно-экономические аспекты [Текст] / М. Х. Блехерман – М.: Экономика, 1988. – 221 с.

УДК 621.681

Лісовий О. П. здобувач

Національний авіаційний університет, м. Київ, olshur@ukr.net

МЕТОДИ ПІДВИЩЕННЯ ТОЧІСНИХ ХАРАКТЕРИСТИК ЗАСОБІВ ВИМІРЮВАНЬ ГЕОМЕТРИЧНИХ ВЕЛИЧИН ЦИЛІНДРИЧНИХ ПОВЕРХОНЬ У ПРОМИСЛОВОСТІ

Стан наукових робіт, пов'язаних зі створенням нових методів вимірювання геометричних параметрів промислових деталей, в тому числі з циліндричними поверхнями, свідчить про стрімкий розвиток досліджень у сфері прецизійного та дистанційного вимірювання, розробки автоматизованих методів і методик вимірювання лінійно-кутових величин, моделюванні похибки вимірювання та процесу комп'ютерної обробки вимірювальної інформації.

Аналіз публікацій з тієї тематики показав, що однією з основних проблем, які виникають у процесі проведення вимірювань на промислових підприємствах є дестабілізуючий вплив таких факторів, як зміна температурного режиму, вібрації, перепади тиску, негативна дія яких знижує ефективність корекції систематичних складових похибки та може бути причиною появи певних аномальних відхилень при вимірюванні геометричних параметрів деталей [1-3]. Разом з тим, в роботах не розглядається імовірність появи певних аномальних відхилень від форми та розташування поверхонь деталі у міжкроковому діапазоні вимірювань, зумовлених впливом дестабілізуючих факторів зовнішнього і внутрішнього середовища вимірювальної системи. Має місце серйозне відставання в розробці засобів вимірювання геометричних параметрів та принципів побудови методів вимірювання механічних величин при проектування, експлуатації та метрологічній атестації.

Подальші підвищення точності виготовлення промислових деталей вказує на необхідність дослідження приладів та систем для вимірювання механічних величин, технічних та метрологічних характеристик засобів вимірювальної техніки, в свою чергу вимагає підвищення точності та швидкодії вимірювань геометричних параметрів деталі [4, 5].

Список посилань

1. Пиотровский Януш. Теория измерений для инженеров // Под редакцией Овсянникова А.В. - М.: Мир, 1989.-335 с.
2. Курзенков Г.Д. Основы метрологии в авиаприборостроении / Г.Д.Курзенков – М.:Издательство МАИ, 1990. –312 с.
3. Скворцов Ю.В. Организация и планирование машиностроительного производства / Ю.В.Скворцов, Л.А.Некрасова – М.: Высшая школа, 2003. – 470 с.
4. Погожев И.Б. Методы оптимизации системы показателей при управлении качеством продукции / И.Б.Погожеву – К.: 1999. – 120 с.
5. Квасніков В.П. Метод підвищення динамічної точності приводів координатних вимірювальних систем / Квасніков В.П., Осмоловський О.І. // Вісник Національного авіаційного університету. – 2005. – № 4. – С.18-23.

СЕКЦІЯ 8

«ЕКОНОМІЧНІ ТА ПРАВОВІ АСПЕКТИ ЗАБЕЗПЕЧЕННЯ ЯКОСТІ ТА ЕФЕКТИВНОСТІ ТЕХНОЛОГІЧНИХ ПРОЦЕСІВ ТА СИСТЕМ»

УДК 656.073.7

Прокудін Г.С., докт. техн. наук, професор
Ремех І.О., аспірант
Майданик К.О., аспірант
Редіч Ю.А., аспірант

Національний транспортний університет, p_g_s@ukr.net, Remekh.Inna@gmail.com

ОПТИМІЗАЦІЯ СХЕМ ДОСТАВКИ ВАНТАЖУ У МІЖНАРОДНОМУ СПОЛУЧЕННІ

Ефективне функціонування вантажних митних комплексів (ВМК) та терміналів вздовж кордону України забезпечує оптимізацію роботи рухомого складу транспортних підприємств, що займаються міжнародними перевезеннями вантажів. Введення руху по системі тягових плечей при регулярних міжнародних перевезеннях вантажів дозволить збільшити кількість автомобілів українських автотранспортних підприємств в рейсах, що включають європейські маршрути [1].

В міжнародних перевезеннях вантажів за системою тягових плечей у напрямку Україна-ЄС та ЄС-Україна пунктом перевантаження може виступати ВМК, що знаходиться на українській стороні кордону [2, 3]. Західні області України, що межують з державами-членами ЄС, за умови ефективного транскордонного співробітництва, дозволяють використовувати вигідний геополітичний потенціал держави [4]. Використання ВМК вздовж західного кордону – один із підходів щодо підвищення ефективності вантажних перевезень у міжнародному сполученні, тому організація взаємодії транспортних компаній із термінально-складськими є важливою.

У процесі міжнародних вантажних перевезень часто виникає ситуація, коли обсяги поставок вантажу, що заходить на термінали, перевищує можливості складських приміщень. Оскільки обсяги імпорту товарів з ЄС в Україну і експорту в зворотному напрямку є різними, проблема з надлишками вантажу, що поступає до ВМК є досить актуальною. У цьому випадку ми стикаємося з необхідністю використання проміжних вантажних терміналів (ВТ) для тимчасового зберігання надлишків вантажу і, як наслідок, з багатоетапною транспортною задачею (БТЗ), яка дозволить сформувати оптимізовані графіки надходження вантажів до ВМК. Тому, наведемо опис підходу, який вирішує задачу поетапного транспортування вантажів в її мережевому поданні у середовищі Excel.

Для прикладу, розглянемо 5 постійних оптових постачальників однорідного вантажу в містах Черкаси(A_1), Київ(A_2), Житомир(2 постачальники(A_3, A_4)) та Чернівці(A_5), які мають його, відповідно, в обсягах: $a_1=88_{\text{т/міс}}$, $a_2=132_{\text{т/міс}}$, $a_3=132_{\text{т/міс}}$, $a_4=66_{\text{т/міс}}$, $a_5=110_{\text{т/міс}}$ і 2 ВМК (B_1, B_2) вздовж кордону України у Львівській області, на яких здійснюватиметься перевантаження експортних вантажів і які мають заявки на нього в об'ємах, відповідно: $b_1=176_{\text{т/міс}}$, $b_2=154_{\text{т/міс}}$. При чому, загальні об'єми поставок цього вантажу перевищують загальні об'єми заявок на нього, а саме:

$$\sum_{i=1}^m a_i > \sum_{j=1}^n b_j. \quad (1)$$

Також у Львівській області знаходяться 3 проміжних ВТ (C_1, C_2, C_3) для тимчасового зберігання надлишків вантажу, які можуть вмщати його в об'ємах, відповідно, $c_1=66_{\text{т/міс}}$, $c_2=44_{\text{т/міс}}$, $c_3=88_{\text{т/міс}}$, при цьому виникає наступне співвідношення:

$$\sum_{i=1}^m a_i = \sum_{j=1}^n b_j + \sum_{k=1}^l c_k. \quad (2)$$

На першому етапі розв'язання БТЗ здійснюється розподіл вантажу від його постачальників (A_i) між ВМК (B_j) та проміжними ВТ (C_k). Витратами за кожним із напрямів транспортування вантажу є умовні одиниці, що враховують віддаленість постачальників вантажу від ВМК та ВТ. Другий етап розв'язання БТЗ розподіляє вантажі, що опинилися в проміжних ВТ між ВМК для подальшої їх відправки в Європу. Результати розв'язання БТЗ задачі доставки вантажу за допомогою середовища Excel представлені на рисунку 1.

	V1	V2	Запаси			C1	C2	C3	Запаси		V1	V2	Запаси
A1	10	11	88	88	A1	1	2	3	88	C1	4	3	66
A2	8	9	132	132	A2	4	5	6	110	C2	2	3	44
A3	6	7	132	132	A3	7	8	9	0	C3	2	3	88
A4	6	7	66	66	A4	10	11	12	0	Заявки	176	154	
A5	4	5	110	110	A5	13	14	15	0				
Заявки	176	154			Заявки	66	44	88	0				
	V1	V2	Запаси			C1	C2	C3	Запаси		V1	V2	Запаси
A1			0		A1			88	88	C1		66	66
A2		22	22		A2	66	44		110	C2	44		44
A3		132	132		A3				0	C3	88		88
A4	66		66		A4				0	Заявки	132	66	
A5	110		110		A5				0	Заявки	462	264	198
Заявки	176	154			Заявки	66	44	88					
1958	836	1122		1-й етап	748	264	220	264		2-й етап			3168

Рис. 1 – Excel-таблиця розв'язання 1-го етапу перевезення вантажу

За результатами розрахунків отримуємо схему доставки вантажу на 1-му і 2-му етапах БТЗ (рис. 2).

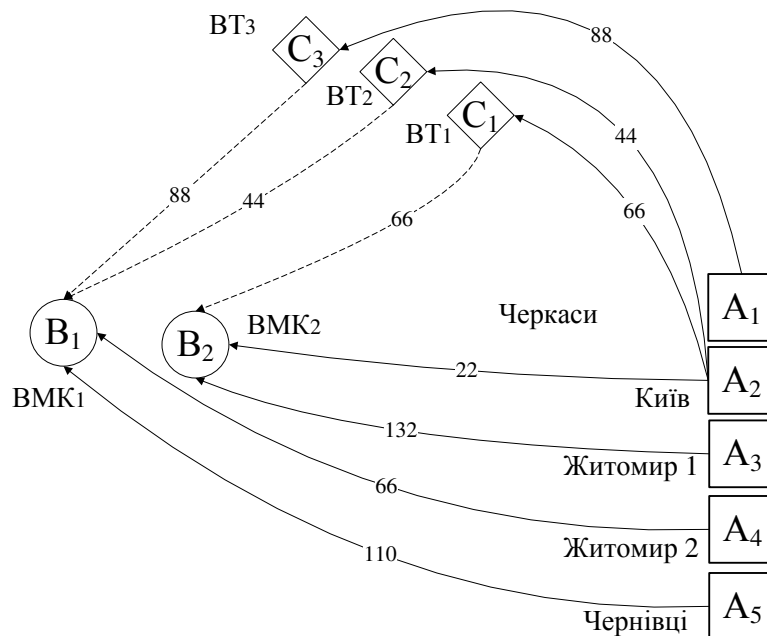


Рис. 2 – Оптимальна схема доставки вантажу за результатами розв'язання БТЗ

Висновки. Підвищення ефективності використання ВМК та проміжних ВТ за допомогою застосування багатоетапності перевізного процесу є ефективним, оскільки враховує потенційні можливості прийняття вантажу всіма складськими приміщеннями, які доступні для організації такого виду перевезень. За даними, що розглядалися в роботі,

розміщення вантажу на ВМК відбувається в два етапи, оскільки загальна кількість вантажу від постачальників є рівною сумарним можливостям прийняття вантажу ВМК та ВТ. Багатоетапна транспортна задача вирішує проблему розташування і направлення потоків вантажів для оптимальної організації роботи ланцюга постачання, якій працює із застосуванням системи тягових плечей.

Список посилань

1. Ефективність застосування системи тягових плечей при перевезенні вантажів у міжнародному сполученні / [Г. С. Прокудін, І. О. Ремех, К. О. Майданик та ін.]. // Systemy i srodki transportu samochodowego. Monografia nr 10. [monographia] pod redakcja naukowa K. Lejdy Politechnika Rzeszowska. Rzeszow. – 2017. – №10. S.79 – 86.
2. Стратегія сталої логістики та план дій для України [Електронний ресурс] // Проект для розгляду. – 2017. – Режим доступу до ресурсу: <https://mtu.gov.ua/files/Logistics.pdf>.
3. Интегрированная логистика накопительно-распределительных комплексов (склады, транспортные узлы, терминалы): Учебник для транспортных вузов. / Под общ. ред. Л.Б. Миротина. – М.: Издательство «Экзамен», 2003. – 448 с.
4. Ерфан Є. А. Сучасний стан розвитку прикордонної інфраструктури України з країнами ЄС / Є. А. Ерфан, М. Ю. Король. // Науковий вісник Мукачівського державного університету. – 2017. – №1. – С. 22–29.

УДК 631.3-77

Науменко О.А., канд.техн.наук, професор
Науменко А.О., канд.техн.наук, доцент

Харківський національний технічний університет сільського господарства імені Петра Василенка

АНАЛІЗ ПОПИТУ НА ЗАПАСНІ ЧАСТИНИ ДЛЯ СІЛЬСЬКОГОСПОДАРСЬКОЇ ТЕХНІКИ

Одним із основних, а дуже часто і визначальних, факторів діяльності сервісного підприємства є своєчасне забезпечення запасними частинами. Високоєфективне постачання запасних частин можливе в нинішніх умовах системною організацією збуту, управління запасами на основі наукових методів, комп'ютеризації статистики, аналізу, прогнозів, обробки всієї документації, яка також забезпечить швидкість обслуговування клієнтів [1].

Аналіз існуючих методик засвідчив, що підходи до визначення необхідної кількості та номенклатури постачання запасних частин були розроблені для планової економіки і їх використання в умовах ринкової економіки неефективно. В деяких роботах питання потреби в запасних частинах на основі маркетингових досліджень розроблені достатньо глибоко, однак вони носять загальнотеоретичний характер і мало пристосовані для практичного використання.

Своєчасний науково-обґрунтований і точний прогноз потреби в запасних частинах дозволять найбільш ефективно загрузити потужності підприємства, яке виготовляє запасні частини, оптимізувати запаси, зменшити витрати на зберігання запасних частин, але і значно скоротити простої техніки на обслуговуванні і ремонті.

Аналіз показує, що умови постачання запасних частин суттєво змінились. Навіть місце розташування впливає на коливання об'ємів реалізації запасних частин [2].

Крім того значно збільшились кількість категорій запасних частин (рис.1). Як бачимо використовуються оригінальні, неоригінальні, відновлені запасні частини і деталі вживаної техніки і кожна категорія має свого споживача.

Колівання попиту на запасні частини для тракторів МТЗ (рис.2) свідчить що потреба для ходової частини найбільша в березні, а двигуна – в лютому і жовтні, трансмісії – в березні і липні.



Рис.1 – Різновидність запасних частин, які використовуються для ремонту сільськогосподарської техніки

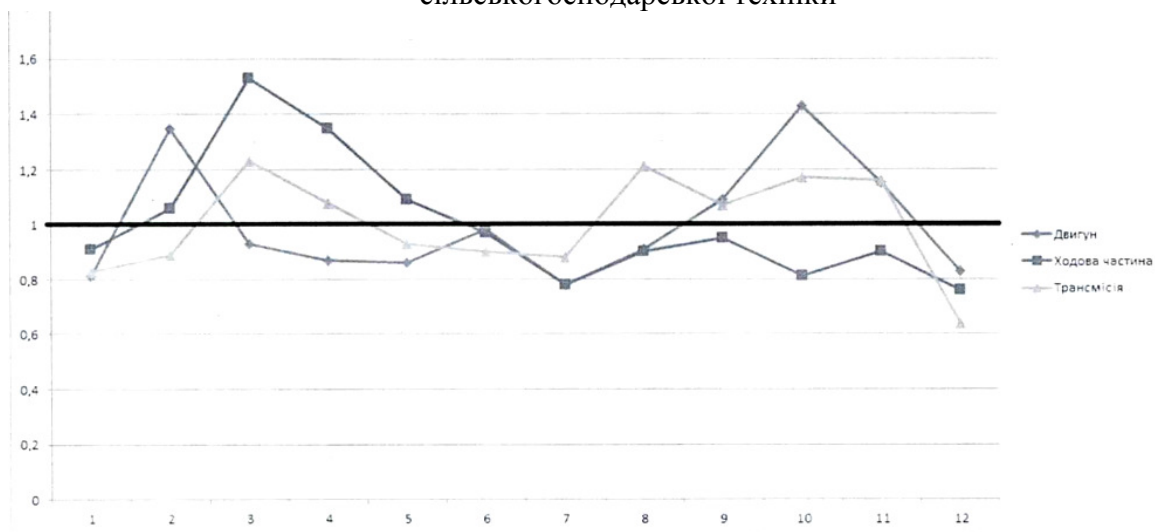


Рис. 2 – Коливання кількості реалізованих запасних частин для трактора МТЗ

Список посилань

1. Сахно Е.Ю., Дорош М.С., Ребенок А.В. Менеджмент сервісу: Теорія та практика: Навчальний посібник [Текст] –К.: Центр учбової літератури, 2010. – 328 с.
2. Науменко О.А., Науменко А.О. Дослідження коливань об'ємів продажу запасних частин [Текст] / О.А.Науменко // Матеріали науково-практичної конференції «Проблеми конструювання, виробництва та експлуатації сільськогосподарської техніки». Кропивницький, 1-3 листопада 2017. – с.115-116.

УДК 338.27, 338.262.8, 338.242.2

Круцяк М. О., аспірант

Національний технічний університет України «КПІ ім. І.Сікорського», m.krutsyak@gmail.com

ОСОБЛИВОСТІ РОЗРАХУНКІВ ІНВЕСТИЦІЙНИХ ПРОЕКТІВ ЗЕЛЕНОЇ ЕНЕРГЕТИКИ

Системні оператори передачі електричної енергії при складанні оперативного енергетичного балансу та планів перспективного розвитку електричних мереж і електроенергетики загалом використовують як мінімум дві моделі електроенергетики: одна базується на розрахунках, в основі яких покладена встановлена генеруюча потужність, в основі ж іншої – кількість виробленої електричної енергії, що може генеруватися цією потужністю. Звідси постає запитання: у чому ж різниця? Так, для побудови другої моделі на основі першої використовується коефіцієнт використання встановленої потужності (КВВП), який через наявність факторів, на які не може вплинути людина, може на відміну від встановленої потужності варіюватися у досить широких межах. До згаданих факторів, у першу чергу, слід віднести: кількість і рівномірність опадів, тривалість періоду засухи і повені (від чого залежить наповнення басейнів річок, на яких працюють великі та малі ГЕС і ГАЕС), сила вітру (має прямий вплив на роботу ВЕС) та інтенсивність сонячного випромінювання залежно від часу доби, періоду року, опадів і хмарності (опосередковано впливає на кількість поглинутої енергії сонячних променів СЕС).

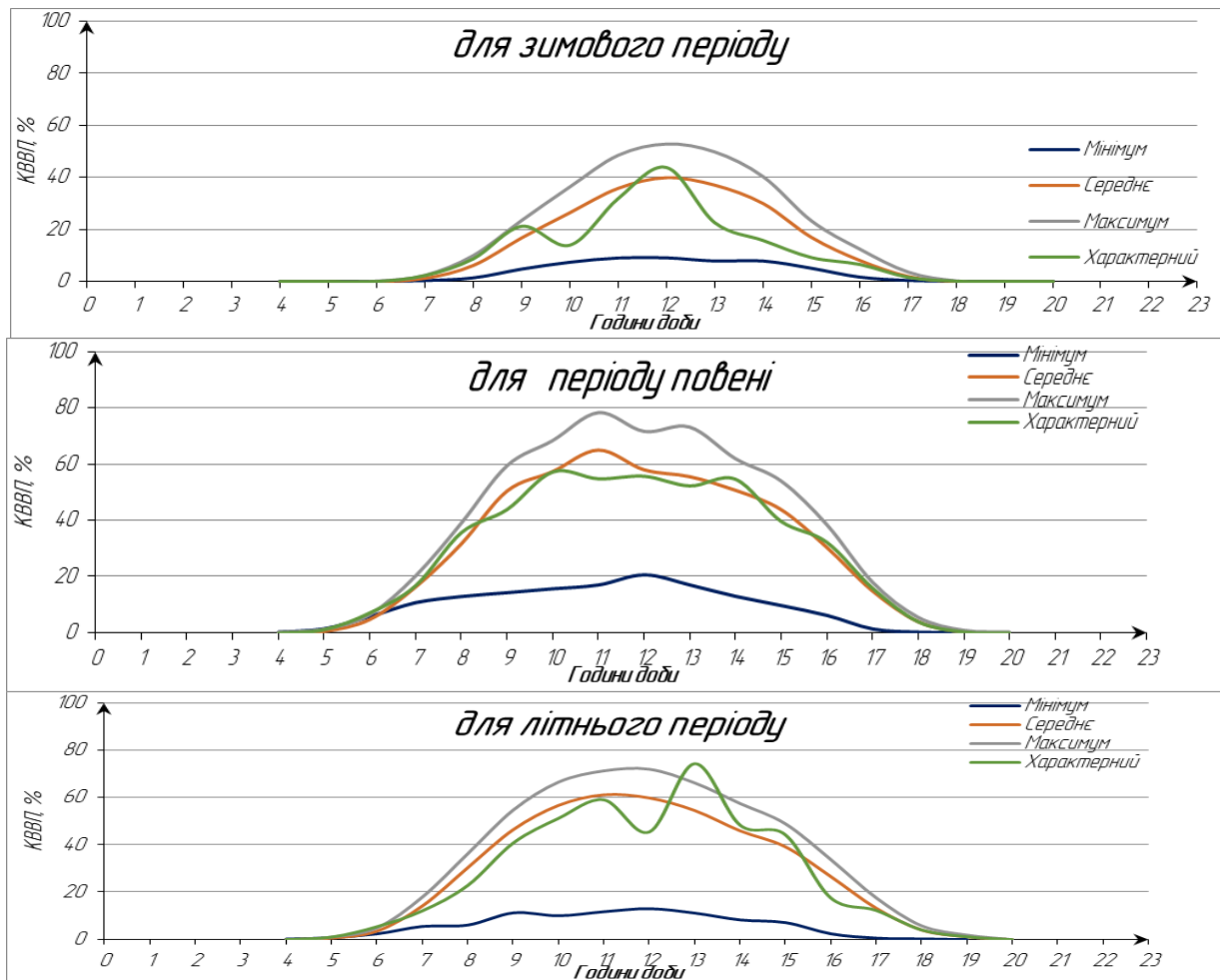


Рис. 1 – Графіки зміни КВВП протягом доби для окремих періодів року (на прикладі СЕС Арциз) [1]

З урахуванням вищезазначеного, високі показники КВВП мають електростанції, що працюють із використанням традиційних способів генерації електроенергії, а саме шляхом перетворення викопних видів палива в електричну енергію (АЕС, ТЕС). Для інших типів електростанцій показники КВВП є значно нижчими, особливо низькими вони є для СЕС (рис. 1) і ВЕС.

Інтервали варіювання, рівні та значення КВВП для різних типів електричних станцій наведені в табл. 1.

Таблиця 1 – Середні фактичні значення КВВП для різних типів електростанцій [2]

Тип електростанції	КВВП, %
АЕС	90,3
ТЕС на вугіллі	63,8
ТЕС на природному газі	42,5
ТЕС на нафті	7,8
ГЕС	39,8
ВДЕ (СЕС, ВЕС, геотермальні)	33,9

На основі викладеного вище, стає зрозумілим, що коефіцієнт використання встановленої потужності в інвестиційних розрахунках відіграє ледь не вирішальну роль при виборі типу електростанції, що підлягає будівництву. Більш того, електричні станції з використанням ВДЕ навіть нескінченно великої встановленої потужності самотужки не спроможні забезпечити необхідну споживачам пропозицію електроенергії на ринку у режимі 24/7/365, тому доцільною є синхронна робота різних типів електричних станцій [3], що призводить до зниження КВВП інших увімкнених на синхронну роботу станцій, а, відповідно, й до сумарного подорожчання електричної енергії для кінцевого споживача. Таке комбінування режимів роботи станцій, що працюють на різних первинних джерелах енергії має назву «енергетичного міксу».

Проте, у наш час доступність технологій акумулювання електричної енергії надає можливість, певною мірою, відмовитися від небажаного «енергетичного міксу», що з одного боку ще більше здорожчує вартість встановлення станції з ВДЕ, а з іншого – призводить до появи проблем, викликаних складністю і непередбачуваністю електрохімічних процесів, протікаючих під час процесу заряду-розряду, а також технологією керування роботою власне самих акумуляторних батарей [4]. Від вибору останньої, що має враховувати характер і режим роботи як мережі, генеруючого обладнання, навантаження, перетоків електроенергії, так і, власне, самих внутрішніх процесів, значною мірою залежить ресурс роботи самої акумуляторної батареї, що навіть за найсприятливіших умов має значно менший ресурс роботи ніж генеруюче обладнання, з яким синхронно працює. Поява таких проблем, в котрі, тільки ускладнює розрахунки інвестиційних проектів зведення електростанцій з ВДЕ, а також збільшує інвестиційні витрати, що, в решті решт, відіграє не останню роль при виборі типу електростанції, що підлягає будівництву.

Список посилань

1. ДП Укренерго. Річний звіт 2016. [Електронний ресурс]. – Режим доступу: https://ua.energy/wp-content/uploads/2018/02/Annual-report_2016.pdf
2. U.S. Energy Information Administration. Electric Power Annual 2016. [Електронний ресурс]. – Режим доступу: <https://www.eia.gov/electricity/annual/pdf/epa.pdf>
3. Державна служба статистики України. Енергетичний баланс України. [Електронний ресурс]. – Режим доступу: http://www.ukrstat.gov.ua/metaopus/2017/2_03_08_03_2017.htm
4. Tractebel. A bright future for Chernobyl. [Електронний ресурс]. – Режим доступу: <https://tractebel-engie.com/en/news/2018/a-bright-future-for-chernobyl>

УДК 519.876.3:658.264

Ігнатенков О.Л., канд. техн. наук, доцент,
Ющенко Н.Л., канд. екон. наук, доцент

Чернігівський національний технологічний університет, ignatenkov.al.48@gmail.com

ПРО ПІДВИЩЕННЯ ЕФЕКТИВНОСТІ ВИКОРИСТАННЯ АКТИВІВ ГАЛУЗІ ТЕПЛОЕНЕРГЕТИКИ В УКРАЇНІ

Системи централізованого тепlopостачання об'єктів житлового і громадського призначення в Україні, які в більшості створювалися у період масового житлового будівництва у 60-ті – початок 80-х років ХХ ст. і з того часу практично не оновлювались, забезпечують тепlopотреби близько 55 % населення, потребують комплексної модернізації. Основне та допоміжне обладнання значної кількості котелень вичерпало допустимі терміни експлуатації, що обумовлює високий рівень споживання палива, забруднення довкілля і призводить до зниження надійності та якості тепlopостачання [1].

Нами виконано розрахунок втрат теплової енергій в теплотрасах [2] до об'єктів, що входять до складу системи опалення однієї з котелень району міста стосовно періоду опалення 30 діб з 18 листопада до 18 грудня (дати фіксації показань лічильників).

Вихідні дані.

Витрата природного газу 159,168 тис. м куб. у тому рахунку витрата по за котельні – 0,348 тис. м куб. (Акт за грудень 2010 р. – за 30 діб).

Калорійність газу 8,35 Гкал на 1000 м куб.

ККД котлів 83%.

Кількість теплової енергії, використаної сторонніми споживачами – 280 Гкал (Відомість обліку від 17.12.2010 р. – за 29 діб).

Кількість води, споживаної у системі гарячого водопостачання:

Гуртожиток – 1146 куб. м, сторонні споживачі – 813 куб. м, корпуси закладу освіти – 320 куб. м, загалом – 2280 куб. м (дані журналу обліку в котельні).

Температура питної води – 5° С, нагрітої – 50° С.

Середньомісячна різниця температур на подаючому та зворотньому трубопроводах $\Delta t = 7,6^{\circ}\text{C}$ (за даними журналу обліку котельні).

Теплоємність води – 1 Гкал/тис. м куб.

Розрахунок.

1. Витрата теплової енергії сторонніми споживачами за 30 діб

$$Q_c = 280 \times 30 / 29 = 290 \text{ Гкал.}$$

Втрата газу за вирахуванням витрат поза котельні

$$L = 159,168 - 0,348 = 158,8 \text{ тис. м куб.}$$

2. Теплота, що надійшла до теплотраси від спалювання газу (з урахуванням ККД котлів)

$$Q = 158,8 \times 8,35 \times 0,83 = 1100 \text{ Гкал.}$$

За вирахуванням теплоти спожитого гарячого водопостачання

$$Q_g = 2,28 (50 - 5) = 100 \text{ Гкал.}$$

$$Q_t = 1100 - 100 = 1000 \text{ Гкал.}$$

3. Витрата мережної води насосами

$$G = Q / C \Delta t = 1100 / 7,6 = 145 \text{ м куб./год.}$$

Місячна витрата води $M = 0,145 \times 24 \times 30 = 104,4$ тис. м куб.

4. Мінімальна витрата мережної води сторонніми споживачами (вважається, що середньомісячна різниця температур на подаючому та зворотньому трубопроводах у місці встановлення лічильників споживачів не може бути більшою за $\Delta t = 7,6^{\circ}\text{C}$)

$$M_c = Q_c / C \Delta t = 290 / 7,6 = 38,2 \text{ тис. м куб.}$$

5. Максимальна витрата мережної води споживачами, що не оснащені приладами обліку теплової енергії $M_n = 104,4 - 38,2 = 66,2$ тис. м куб.

Максимальна споживана ними теплова енергія $Q_n = 66,2 \times 7,6 = 503,1$ Гкал. (якщо вважати, що перебіг температур на подаючому та зворотньому трубопроводах на об'єктах така ж, як на котельні).

6. Максимальна теплова енергія, споживана всіма споживачами

$$Q_p = 503,1 + 290 = 793,1 \text{ Гкал.}$$

7. Мінімальні втрати у теплотрасах

$$Q_t = 1000 - 793,1 = 206,9 \text{ Гкал.}$$

У процентному відношенні

$$206,9 \times 100 / 1000 - \text{це більше } 20 \%$$

8. Доказово, якщо прийняти середньомісячну різницю температур на подаючому та зворотньому трубопроводах у місці встановлення лічильників споживачів на півградуса меншу $\Delta t = 7^\circ \text{C}$, тоді $M_c = 290 / 7 = 41,5$; $M_n = 104,4 - 41,5 = 62,9$; $Q_n = 62,9 \times 7 = 440$;

$$Q_p = 440 + 290 = 730 \text{ Гкал.}$$

Втрати у теплотрасах $Q_t = 1000 - 730 = 270$ Гкал.

У процентному відношенні $270 \times 100 / 1000 - \text{це більше } 27 \%$.

Зниження витрат при виробництві, передачі та розподіленні теплової енергії, що має позначитися на розмірі тарифів на теплову енергію, – один з основних напрямів розвитку теплової енергетики, передбачених оновленою Енергетичною стратегією України [3]. Потрібна модернізація активів галузі, зниження втрат енергії та підвищення якості послуг теплогенеруючих і тепlopостачальних підприємств. У багатьох випадках, при цьому, спеціалісти й зовнішні підрядники, обладнання, необхідне для виконання певної роботи, а також фінансові ресурси, повинні розподілятися з урахуванням потреби інших робіт у цих ресурсах.

Підвищити ефективність планування виконання істотних за обсягами, вартістю і часом робіт, управління проектами з заміни та/або модернізації пунктів генерування і мереж транспортування пару, гарячої води та кондиціонованого повітря дозволить адаптація існуючих у теорії планування та управління мережами економіко-математичних моделей та методів критичного шляху (critical path method, CPM), оцінки і перегляду планів (Program Evaluation and Review Technique, PERT), прийняття рішень щодо стохастичних GERT-мереж (Graphical Evaluation and Review Technique) [4, с. 309-313] та використання відповідного програмного забезпечення як, наприклад, Project Standard, Open Plan, Primavera Project Planner, SureTrak Project Manager та ін. [5], що допомагатимуть генерувати інваріанти управлінських рішень щодо встановлення послідовності і термінів використання обмежених ресурсів протягом усього періоду реалізації проекту, проводити динамічне регулювання термінів початку кожного виду робіт [6], здійснювати оптимальний розподіл засобів, відведених на проект, за критерієм скорочення тривалості усього проекту, виконувати аналіз компромісних співвідношень між витратами і термінами виконання різноманітних робіт з урахуванням наявного резерву часу, коли йдеться про велику кількість взаємопов'язаних робіт, що повинні виконуватись у суворій технологічній послідовності, потребують встановлення термінів і контролю з метою досягнення поставленої цілі.

Список посилань

1. Програма модернізації систем тепlopостачання на 2014-2015 роки : Постанова Кабінету міністрів України № 948 від 17.10.2013 р. [Електронний ресурс]. – Режим доступу : <http://zakon5.rada.gov.ua/laws/show/948-2013-%D0%BF>

2. Ющенко Н. Л. До питання підвищення енергоефективності централізованого тепlopостачання в Україні / Н. Л. Ющенко, О. Л. Ігнатенков // Глобальні та національні проблеми економіки [Електронний ресурс]. – 2017. – Випуск 20. – Режим доступу : www.global-national.in.ua

3. Про схвалення концепції Енергетичної стратегія України на період до 2035 р. : Проект Розпорядження Кабінету Міністрів України [Електронний ресурс]. – Режим доступу :

mpe.kmu.go.ua/minugol/control/uk/publish/article;jsessionid=AD08EE061406F1E3F3605ABE4B949A3
A.app1?art_id=245068707

4. Филлипс, Д. Методы анализа сетей / Д. Филлипс, А. Гарсиа-Диас; пер. с англ. Е. Г. Коваленко, М. Г. Фуругяна [под ред. Б. Г. Сушкова]. – М. : Мир, 1984. – 496 с.

5. Ющенко, Н. Л. Інформаційні технології, що реалізують моделі та методи аналізу в процесі прийняття рішень щодо ресурсів і витрат при модернізації теплоенергетики в Україні / Ющенко Н. Л. // Математичне та імітаційне моделювання систем. МОДС '2017 : тези доповідей Дванадцятої міжнародної наук.-практ. конф. (Чернігів, 26-29 червня 2017 р.) / Міністерство освіти і науки України, Нац. акад. наук України, Академія технологічних наук України, Інженерна академія України та ін. – Чернігів : ЧНТУ, 2017. – С. 224-232.

6. Ющенко, Н. Л. Математичні моделі визначення резерву часу для збалансованого розподілу трудових, матеріальних і фінансових ресурсів при модернізації комунальної теплоенергетики України / Ющенко Н. Л. // Науковий вісник Полісся / Черніг. нац. технол. ун- т. – Чернігів : Черніг. нац. технол. ун-т, 2016. – № 2. – С. 16-25.

НАУКОВЕ ВИДАННЯ

**VIII Міжнародна науково–практична конференція
«Комплексне забезпечення якості технологічних
процесів та систем»**

10 – 12 травня 2018 року

Том 2

Чернігів, ЧНТУ

Відповідальний за видання	А.М. Єрошенко
Коректор	С.П. Сапон
Комп'ютерна верстка і макетування	Н.О. Холявко
Друк	Н.А. Тестова

Прийнято 24.04.2018. Здано до друку 25.04.2018 р.
Формат 60x84/16 Папір офіс. Гарнітура Times New Roman.
Друк - цифровий.

Ум.-друк. арк. 15,5. Обл.-вид. арк. 15,97
Наклад 100 прим. Зам. № 1840.050.018

Чернігівський національний технологічний університет
14027 м. Чернігів, вул. Шевченка, 95

Свідоцтво про внесення суб'єкта видавничої справи
до державного реєстру видавців,
виробників і розповсюджувачів видавничої продукції
серія ДК № 4802 від 01.12.2014 р.