

УДК 621.81:678.06:62

DOI: 10.25140/2411-5363-2020-3(21)-37-59

Олег Пилипенко

## РЕСУРСООЩАДНІ ПОЛІМЕРНІ ДЕТАЛІ ПРИВОДІВ МАШИН. ЗДОБУТКИ І ПЕРСПЕКТИВИ

**Актуальність теми дослідження.** Основним джерелом зростання національного доходу повинно стати ресурсоощадження, тобто обсяг продукції повинен вироблятися без приросту матеріальних ресурсів. А це означає, що майже 80 % приросту продукції повинно бути забезпечено за рахунок економії ресурсів. З цією метою необхідно збільшити застосування прогресивних ресурсоощадних технологій, які вимагають менших витрат праці, енергії та сировини.

**Постановка проблеми.** Застосування нових безвідходних і маловідходних екологічно чистих технологій.

**Аналіз останніх досліджень і публікацій.** З аналізу літературних джерел можна зробити висновок, що вищим класом технологічного процесу є малоопераційність, маловідходність, ресурсоощадливість, коли інструмент або середовище одразу діють на всю поверхню або на весь об'єм деталі; тривалість дії інструменту або середовища на деталь у декілька десятків разів скорочується і в стільки ж разів підвищується продуктивність обладнання.

**Виділення недосліджених частин загальної проблеми.** Представити основні деталі приводів машин, виготовлені за сучасними технологіями з полімерних композитів, їх застосування та перспективи розвитку.

**Мета статті.** Розглянути приклади деталей приводів машин, виготовлених із полімерних композитів за сучасними й перспективними технологіями.

**Виклад основного матеріалу.** Представлені полімерні та металополімерні зірочки, ланцюги й зубчасті колеса приводів машин, зокрема інтегрованих конструкцій, особливості їх виробництва та застосування. Показана техніко-економічна ефективність застосування деталей машин і механічних передач із полімерних композитів. Розглянуті перспективи і недоліки тривимірного друку деталей машин із полімерних композитів.

**Висновки відповідно до статті.** Дедалі більш численні приклади практичного застосування деталей машин, виготовлених за сучасними технологіями з полімерних композитів, свідчать про те, що при правильному виборі та визначенні розмірів деталей полімерні композити часто перевершують метали. А зниження споживання металів веде до скорочення видобування рудних копалин і металургійного виробництва, що, у свою чергу, сприяє вирішенню багатьох економічних, енергетичних та екологічних проблем. Застосування полімерних деталей приводів машин дає можливість отримувати переваги конструктивного, технічного, технологічного та економічного характеру.

**Ключові слова:** ресурсоощадні технології; деталі машин із полімерних композитів; техніко-економічна ефективність.

Рис.: 28. Табл.: 7. Бібл.: 3.

**Вступ.** На основі широкого застосування нових безвідходних і маловідходних екологічно чистих технологій буде здійснюватися, на наш погляд, докорінне технічне переобладнання машинобудівного виробництва і реконструкція підприємств.

Як конструкційні матеріали для деталей машин дедалі більшого поширення отримують композиційні матеріали (композити) на основі твердих полімерів [1; 2]. Застосування полімерних композитів замість металів призводить до зниження металомісткості та ваги, втрат від корозії, зниження енергоспоживання, вібрацій та робочих шумів, скорочення верстатного парку і виробничих площ, кардинального збільшення продуктивності та зниження собівартості продукції. Крім того, процеси виробництва деталей машин із полімерних композитів добре піддаються автоматизації. У результаті не тільки корінним чином підвищується продуктивність праці, але й отримують своє рішення питання виробництва високоякісних виробів і багатьох соціальних завдань. Людина вивільняється від безпосередньої участі в декількох або в усіх операціях із виготовлення деталей машин. При цьому якісно змінюється праця робітника: він встановлює технологічне оснащення, а далі стає оператором і спостерігає за правильністю функціонування обладнання, поповнення сировини, контролю і транспортування готової продукції.

Застосування одної тони конструкційних полімерних матеріалів заощаджує 3...5 тонн сталі. Виготовлення деталей із полімерних матеріалів дозволяє підвищити коефіцієнт використання матеріалів до 0,95 (коефіцієнт використання металу в кращому випадку становить 0,74).

Маса комплектуючих деталей безпосередньо впливає на масу машини. Тому доцільно, зокрема, у приводах машин замість металевих зубчастих коліс, зірочок, шківів, ланцюгів та інших деталей застосовувати полімерні.

Одне із завдань у проблемі зниження матеріаломісткості машин полягає не тільки в максимальному підвищенні терміну служби окремих деталей, але і в досягненні рівномірного їх зношування. Вибір різних матеріалів для неоднаково навантажених деталей тієї ж машини підвищує термін її служби загалом.

Дедалі більшого значення набуває маловідходне та практично безвідходне виробництво. Другий важливий напрям в екологічному аспекті – переробка різних відходів виробництва в корисну сировину та вироби. У цьому сенсі технологія виробництва деталей машин із полімерних композитів і застосування їх у конструкціях машин належить передових безвідходних або маловідходних технологій.

Вирішення проблеми збереження ресурсів для подальшого розвитку економіки держави особливо є актуальним для багатьох галузей. До таких відноситься сільгоспмашинобудування, яке споживає близько половини металопродукції, отримуваної металургійним виробництвом. При цьому в багатьох випадках частина матеріалу втрачається при виконанні технологічних операцій різання, які вже себе «вичерпали». Нерідко готові машини мають надлишково велику масу, що в кінцевому підсумку веде до зниження родючості землі. Близько 25 % металу витрачається на запасні частини.

Економістами підраховано, що зниження собівартості виробу в результаті економії 1 % матеріалів у 4 рази більше, ніж зниження її при економії 1 % заробітної плати.

Більшість машин потребує удосконалення їхніх приводів для зниження матеріаломісткості та енергетичних витрат на розгін і гальмування ведених деталей. На привод механізмів і машин витрачається п'ята частина всього енергобалансу держави. На виготовлення деталей передач, які є однією з основних складових привода, часто витрачається не менше третини трудовитрат, необхідних для виготовлення машин і механізмів, а їх довговічність та надійність багато в чому залежить від якості передач.

Лабораторією полімерних деталей машин (ПДМ) НУ «Чернігівська політехніка» (і всіх назв нашого ЗВО, що передували сучасній назві) розроблені та впроваджені в серійне виробництво на машинобудівних підприємствах України, Росії та Білорусі нижченаведені типорозміри деталей передач зачепленням із полімерних композитів на базі поліамідів із різними наповнювачами й функціональними добавками.

### 1. Полімерні та металополімерні зірочки

На рис. 1 показані приводні зірочки з металевими маточинами (у другому випадку шпонковий паз ще не протягнутий), а також зірочка з можливістю регулювання положення зубчастого вінця відносно маточини [1].



Рис. 1. Зразки відлитих зірочок литвом під тиском на термопластавтоматі

На рис. 2, 3 показано дискретизацію одного з типорозмірів зірочки та інтенсивність напружень різнотовщинної зірочки з числом зубців  $z = 8$  під час навантаження.

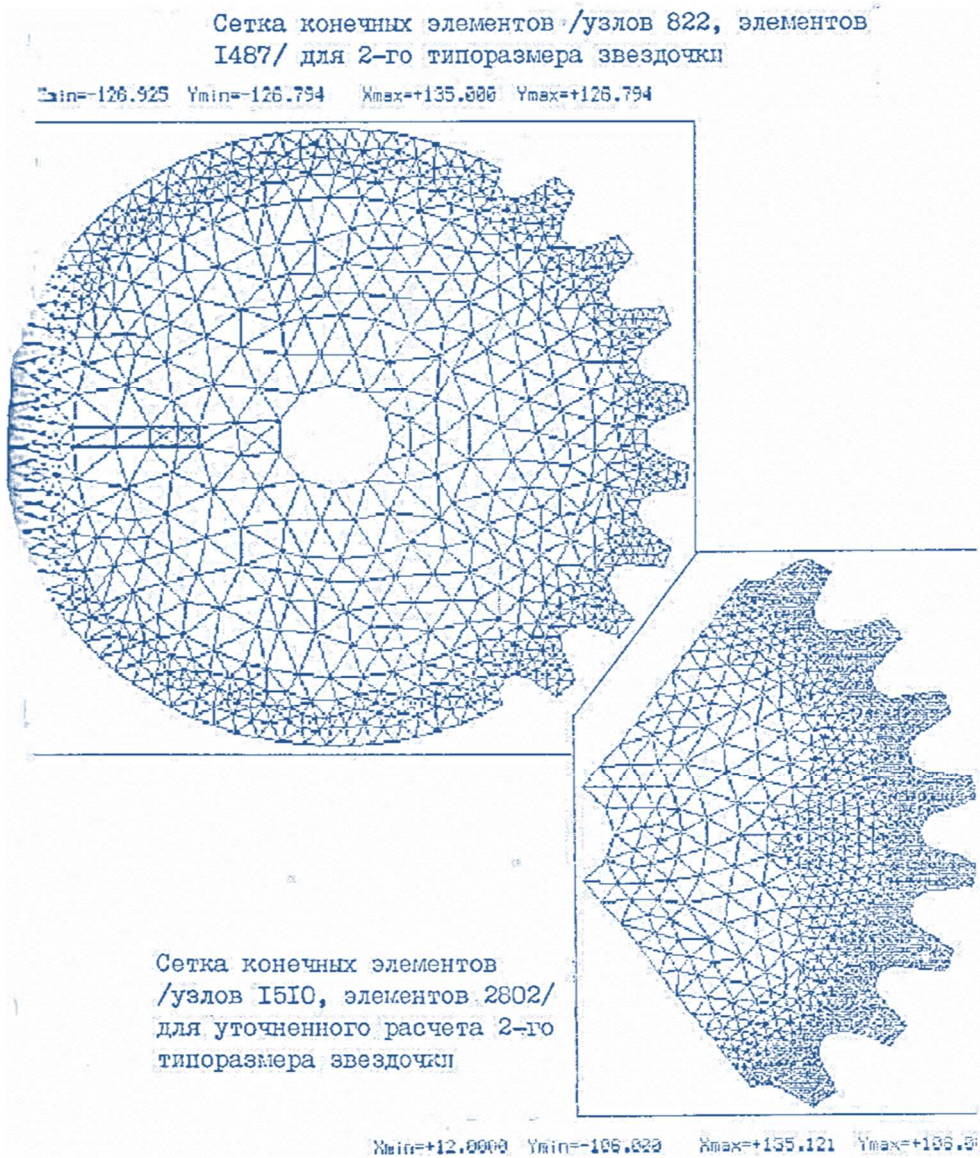


Рис. 2. Дискретизация одного из типоразмеров зірочки

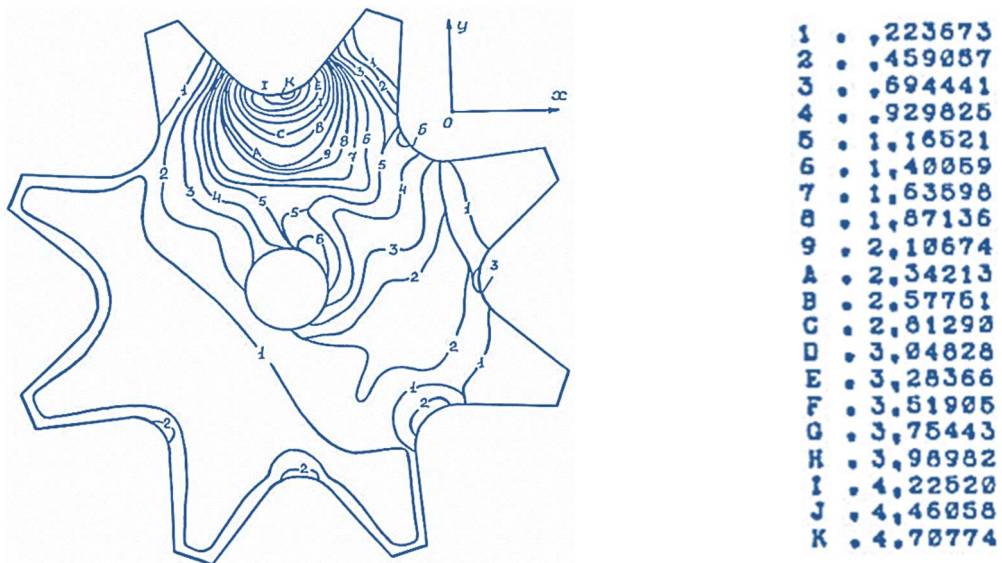


Рис. 3. Інтенсивність напружень різнововищинної зірочки  $z = 8$  під час навантаження

Основні конструктивні параметри полімерної зірочки, з огляду на аналіз її напружено-деформованого стану, можна визначити таким чином (рис. 4):

- 1) діаметр ділильного кола  $d_d = \frac{t}{\sin \frac{\pi}{z}} \cong \frac{t}{\pi} z$ , де  $t$  – крок;  $z$  – число зубців зірочки;
- 2) товщина зубчастого вінця  $b = 0,85B_{вн}$ , де  $B_{вн}$  – відстань між пластинами внутрішньої ланки ланцюга;
- 3) діаметри викружок:  $d_1 = 0,33d_d \cong 0,33 \frac{t}{\pi} z$ ;  $d_2 \cong 0,8 \frac{t}{\pi} z$ ;
- 4) діаметр маточини  $d_n \cong 0,3 \frac{t}{\pi} z$ ;
- 5) довжина маточини  $l \cong 3b$  (для варіанту полімерної зірочки з металевою маточиною; якщо маточина полімерна, її довжина залежатиме від крутного моменту, що передається, але не менше за  $4b$ );
- 6) товщина діафрагми  $h \cong 0,5b$ ;
- 7) діаметр розташування отворів  $d_c \cong 0,56 \frac{t}{\pi} z$ ;
- 8) діаметр отворів  $d_0 \cong 0,19 \frac{t}{\pi} z$ ;
- 9) товщина обода  $h_1 \cong h$ .

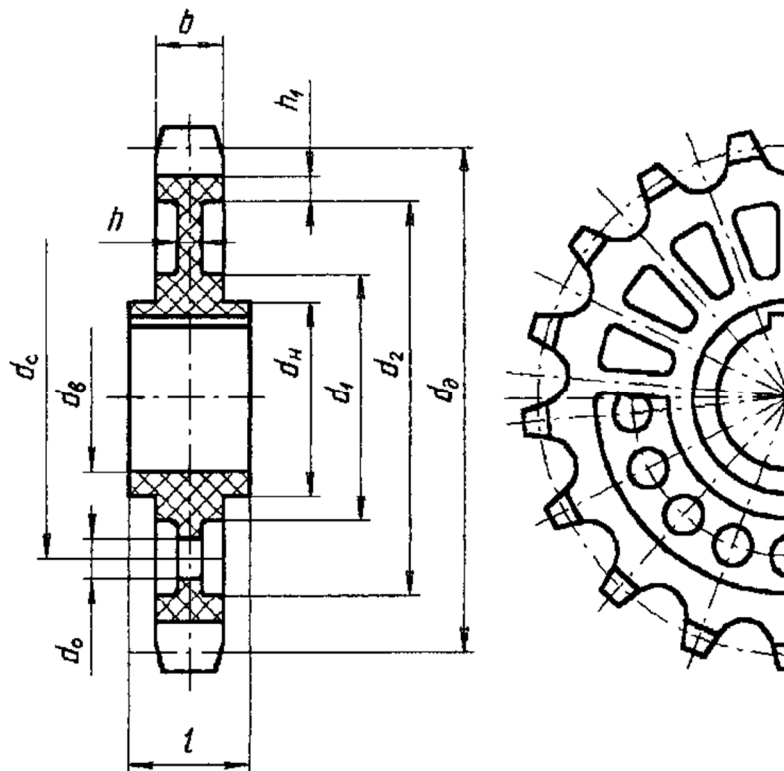


Рис. 4. Конструктивні параметри полімерної зірочки

У табл. 1 представлені типорозміри зірочок, впроваджених нами в серійне виробництво на багатьох підприємствах машинобудування.

Таблиця 1

## Типорозміри зірочок, впроваджених у серійне виробництво

№	Код деталі/ форми	z	t, мм	B, мм	d, мм	l, мм	Тип
1	ЧФ-201	8	12,7	5,4	6	12	Н
2	ЧФ-33	12	12,7	3,3	16	20	П
3	ЧФ-27	13	12,7	5,4	18	34	П м/н
4	ЧФ-28	13	12,7	5,4	20	20	Пм
5	ЧФ-220	14	12,7	3,3	12\20	24	П
6	ЧФ-410	16	12,7	7,75	20	22	Н
7	ЧФ-431	16	12,7	7,75	20\28	28	Н
8	ЧФ-29	26	12,7	5,4	20	28	Пм
9	ЧФ-100	12	15,875	9,65	16	28	П м/н
10	ЧФ-1004	14	15,875	6,48	28	34	П
11	ЧФ-507	20	15,875	6,48	28	48	П
12	ЧФ-140	20	15,875	9,65	25	40	П
13	ЧФ-300	20	15,875	9,65	42*	16	Пб
14	ЧФ-1006	22	15,875	6,48	25***	34	Н
15	ЧФ-424	22	15,875	6,48	52*	16	Пб
16	ЧФ-405	25	15,875	9,65	36*	16	Пб
17	ЧФ-401	25	15,875	9,65	20	28	П м/н
18	ЧФ-37	30	15,875	9,65	36*	16	Пб
19	ЧФ-206	14	25,4	15,88	25**	25	Н

де z – число зубців; t – крок; B – відстань між внутрішніми пластинами ланцюга; d – діаметр валу; l – довжина маточини;

\* – регульоване положення зубчастого вінця щодо маточини;

\*\* – зірочка заодно з підшипником ковзання;

\*\*\* – інтегрована деталь, що містить зірочку, підшипник ковзання, барабан і кришки; П – приводна зірочка зі шпонковим пазом у полімерній маточині; Н – натяжна зірочка; Пм – приводна полімерна зірочка з шпонковим пазом у металевій маточині; Пм/н – отримувані з однієї литтєвої прес-форми полімерні зірочки як у приводному виконанні з металевою маточиною, так і в натяжному виконанні; Пб – болтове кріплення полімерного вінця до маточини.

За необхідності подальшого підвищення навантажувальної здатності полімерні зірочки армуються, крім металевої маточини, ще сталлюю гвинтовою замкнутою пружиною, кожний із витків якої розміщується в зубцях полімерної зірочки і має профіль, еквідистантний профілю зуба в його поперечному перерізі [1].

На рис. 5 представлені однорядні зірочки для передачі порівняно великих крутних моментів і трирядні зірочки різних конструктивних виконань [1]: натяжна полімерна, приводна металополімерна і металополімерна з болтовим кріпленням полімерного вінця до металевої маточини. Вони застосовувалися на крутильно-поверхових машинах, що входили до складу основного технологічного обладнання для виробництва хімічних волокон.

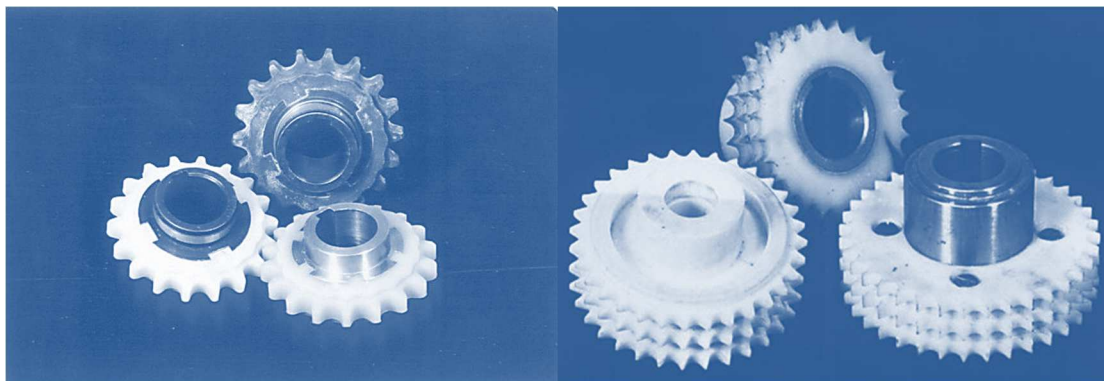


Рис. 5. Металополімерні та полімерна зірочки загального призначення

На рис. 6 представлені ескізи та фото натяжних зірочок в металевому і полімерному виконаннях у відповідних конструкціях.

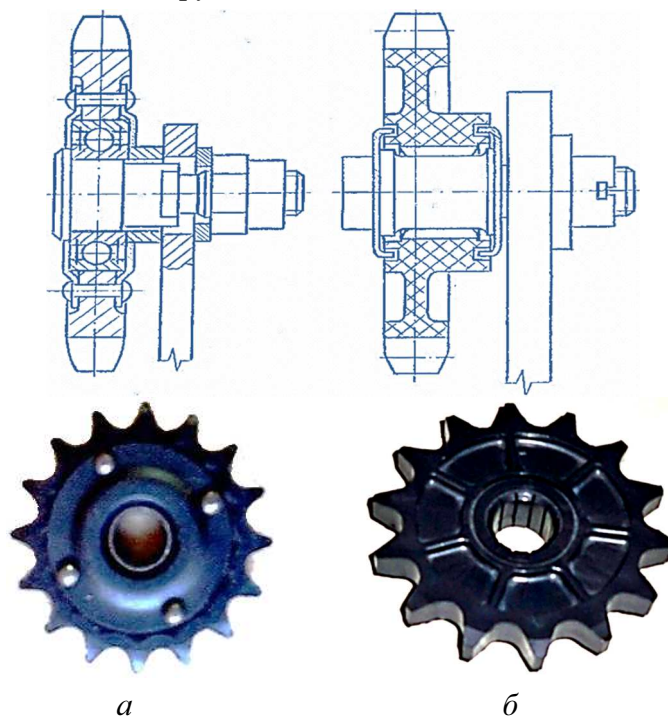


Рис. 6. Натяжна зірочка в металевому (а) і полімерному (б) виконаннях

З метою підвищення працездатності полімерних деталей машин здійснюють цілеспрямоване модифікування термопластів, що випускаються у промислових масштабах, цільовими добавками безпосередньо в процесі виготовлення деталей [1; 2].

Для економії модифікуючих добавок підшипник ковзання можна виготовляти окремо із самозмащуючого антифрикційного матеріалу (САМ), заливаючи його як закладну деталь під час виготовлення таких деталей на термопластавтоматах [3]. Треба також відзначити, що деталі з полімерних матеріалів можна фарбувати в будь-який колір у процесі литва (рис. 7; 8).

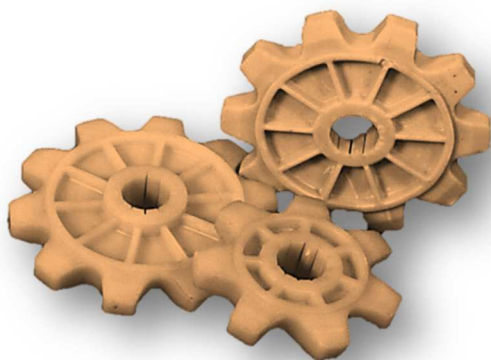


Рис. 7. Натяжні зірочки для довголанкових ланцюгів



Рис. 8. Пофарбована натяжна зірочка з підшипником ковзання з САМ

Для зниження інтенсивності зношування і впливу теплових ефектів на руйнування поверхневих і підповерхневих шарів у зоні контакту застосовані термокомпенсаційні канавки, рівномірно розподілені по периметру опори тертя ковзання. Подібні конструкції

особливо ефективні під час їх роботи за принципом зворотної пари тертя, що і має місце у випадку застосування таких підшипників у натяжних та відхиляючих зірочках (див. рис. 6, б). Це дає можливість збільшити частоту обертання зірочок і зносостійкість опори тертя ковзання на 25-40 % без застосування при цьому традиційного змащування. Разове заповнення канавок графітізованим консистентним мастилом дозволяє експлуатувати зірочки зі склонаповнених марок поліамідів із частотою обертання  $1000 \text{ хв}^{-1}$ . Зносостійкість опори тертя ковзання при цьому підвищується у 5-10 разів у порівнянні з аналогічними зірочками без канавок у підшипнику ковзання [3].

Крім вимог, що висуваються до деталей із полімерних матеріалів, що виробляються литвом під тиском, під час створення нових конструкцій елементів ланцюгових передач передбачалась можливість виконання деталей інтегрованими, тобто одна монолітна деталь, яка виготовляється за одну технологічну операцію, може містити в собі максимальне число структурно функціональних елементів.

На рис. 9 показаний приклад однієї з інтегрованих деталей, що містить у собі, крім власне зірочки, барабан і кришку кріплення деталі [1].



Рис. 9. Зірочка, інтегрована з барабаном і кришкою кріплення

Використання полімерних натяжних і відхиляючих зірочок у ланцюговому контурі дозволяє в багатьох випадках продовжити термін служби стандартних ланцюгів до нормативного терміну служби машин. Режими експлуатації полімерних зірочок за критеріями допустимого питомого тиску в опорі тертя ковзання  $[p]$  і добутку його на допустиму швидкість ковзання  $[V]$  залежно від конструктивного виконання і використаних матеріалів представлені в табл. 2 [1; 2].

Таблиця 2

Режими експлуатації полімерних зірочок

Виконання, матеріал, змащування	$[p]$ , МПа	$[V]$ , м/с	$[pV]$ , МПа·м/с
<b>I. Натяжна зірочка, відлита заодно з підшипником ковзання з ПА-6 (10% ПЭНД)</b>		0,3 0,6	0,12 0,3
1. Без змащування	0,4		
2. З графітізованим мастилом	0,5		
<b>II. Зірочка у виконанні I з підшипником ковзання з ПА-6.6-1-229</b>	1,0 2,0	– 1,25	1,0 2,5
1. Без змащування			
2. З графітізованим мастилом			
<b>III. Приводна зірочка з ПА 6-210 КС</b>	–	–	0,1
1. Без змащування	–	–	0,25
2. З графітізованим мастилом			
<b>IV. Приводна зірочка з ПА-6,6 КС (ПТФЭ)</b>	–	–	2,0
1. Без змащування	–	–	4,0
2. З графітізованим мастилом			

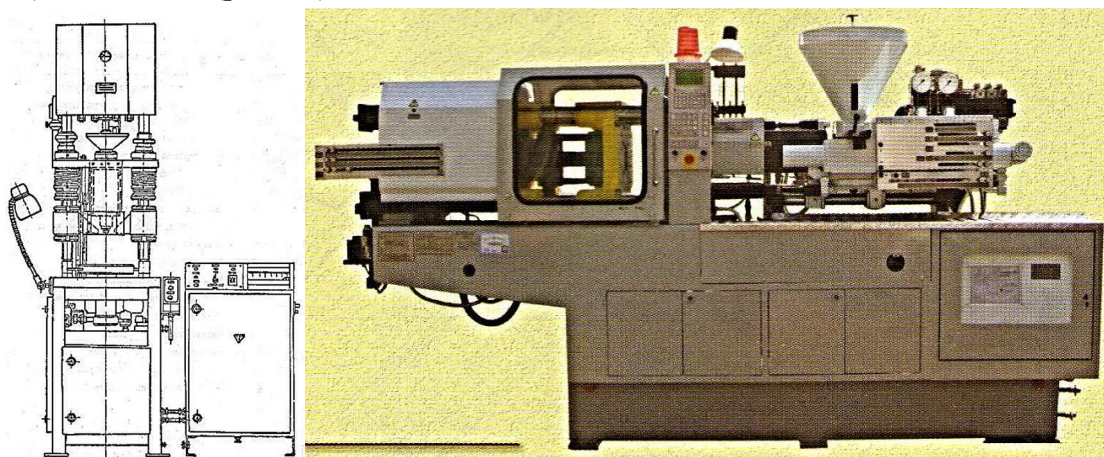
Технологічний процес виготовлення полімерних композиційних матеріалів полягає в наступному. Функціональну добавку (наприклад, мономер ФА, поліацеталь та ін.) змішують із твердими або рідкими мастилами залежно від умов експлуатації деталі. Після перемішування суміші в її склад вводять поліетилен низького тиску у вигляді гранул або порошку й основний компонент – попередньо висушені до вмісту води  $\leq 0,15\%$  гранули поліаміду. Отриману композицію завантажують у змішувач і перемішують протягом 25-30 хв. Готовий матеріал зберігають у герметичній тарі.

На рис. 10 показаний приклад вирізування формуючої зубців зірочки матриці дротяним електродом на електроерозійному верстаті з ЧПК і відповідний виливок натяжної (відхиляючої) зірочки. Слід зазначити, що зазор на рисунку надто великий у порівнянні з діаметром дроту (0,2 мм) по причині наявності пружних деформацій.



*Рис. 10. Вирізування формуючої зубців зірочки матриці дротяним електродом і відповідний виливок натяжної (відхиляючої) зірочки*

Композиційний матеріал переробляють литвом під тиском на стандартному напівавтоматичному (литеві машини, наприклад, МЛВ-32) або автоматичному (термопластавтомат) обладнанні (рис. 11).



*Рис. 11. Машина вертикальна литтєва МЛВ-32 (ліворуч) і термопластавтомат ДЕ 3330 Φ1(праворуч)*

Температура переробки визначається маркою полімерного матеріалу, вибраного як основа: наприклад, при використанні поліаміду ПА-6 вона становить 490-520 К, а для поліаміду ПА-6.6 (анід) – 535-560 К. Питомий тиск литва в усіх випадках становить 80-120 МПа.

Один із типорозмірів натяжних зірочок (ЧФ-206 – рис. 6, табл. 1) пройшов 3-річні випробування в Українському державному центрі з випробувань та прогнозування техніки і технологій для сільськогосподарського виробництва на буряконавантажувачах СПС-4,2 безпосередньо в сезони збирання цукрового буряка в господарствах Рівненської та Дніпропетровської областей (рис. 12). На 10 зірочках вимірювались діаметри западін зубців, діаметри виступів (зовнішні діаметри), товщини зубців по діаметру діляльного кола і при вершині, діаметри підшипника ковзання, що працює на сталевому пальці (рис. 6, б).



Зірочки були виготовлені з наступних матеріалів:

1. Склонаповнений (коротке скловолокно) поліамід ПА 6.6-КС;
2. ПА 6.6-КС з додаванням дисульфиду молібдену;
3. ПА 6.6-КС з додаванням графіту.

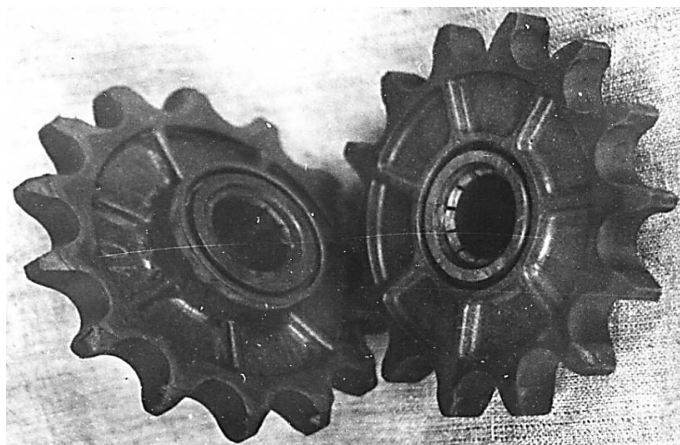


Рис. 12. Зірочки ЧФ-206 після трирічних випробувань

Порівняння інтенсивності зношування ланцюгів кроку 25,4 мм, що працюють із приводними та натяжними зірочками зі сталі 20 і склонаповненого поліаміду ПА 6-210 КС при різних умовах змащування, представлено в табл. 3 [1].

Таблиця 3

Порівняльна інтенсивність зношування ланцюгів

Матеріал зубчастого вінця зірочок	Інтенсивність зношування ланцюгів кроку 25,4 мм $I \cdot 10^{-8}$	
	без змащування	з консистентним (графітованим) мастилом
Приводні та натяжні зі Сталі 20	7,5	6,2
Приводні зі Сталі 20, натяжні з ПА 6-210 КС	7,0	5,8
Приводні та натяжні з ПА 6-210 КС	6,7	5,6

У табл. 4 представлені експериментальні дані по допустимій навантажувальній здатності полімерних і металополімерних зірочок [1].

Таблиця 4

Допустима навантажувальна здатність полімерних і металополімерних зірочок

Матеріал	Крок, мм	Число зубців	Навантаження, кН	Швидкість, м/с
Полікапроамід (ОСТ 6-06-14-70)	15,875...25,4	14...20	0,8...1,0	6...8
		20...32	1,0...1,5	8...10
Поліамід ПА-6.8 (ГОСТ10589-73)	25,4...38,1	10...15	1,2...1,5	4...6
		15...20	1,2...1,7	6...8
Поліамід ПА-6.10 (ГОСТ10589-79)	15,875...25,4	15...19	0,7...1,0	5...7
		15...25	1,0...1,2	7...9
Склонаповнені поліаміди ПА6-210КС, ПА-6.6КС (ОСТ6-11-498-75), ПА-6.10ВС, КВС, КПС (ГОСТ17648-72)	15,875...25,4	14...20	0,5...0,8	6...8
		20...32	0,8...1,0	8...10
	25,4...38,1	10...15	1,2...1,5	6...8
		15...25	1,5...1,7	8...10
			1,6...1,7	5...7
			1,7...2,0	7...9

## 2. Полімерні та металополімерні приводні ланцюги

Практика експлуатації ланцюгових передач показує, що здебільшого корисний натяг стандартних сталевих ланцюгів становить 10-20 % від їх граничного (руйнівного) навантаження. Тому має сенс виробляти не тільки зірочки, але і ланцюги з полімерних композитів. Вони хоча і не володіють таким руйнівним навантаженням, як сталеві ланцюги, проте не тільки часто задовольняють найбільш розповсюдженим умовам експлуатації, але і мають переваги у вазі, споживанні енергії, швидкості, низькому рівні шумів, антикорозійній стійкості та змащуванні [1].

Як виявилось, виготовлення ланцюгових передач та їх елементів із полімерних композитів згідно з конструкціями, аналогічними сталевим, у більшості випадків неможливо через відмінності в технологічних і фізико-механічних властивостях матеріалів.

Так, наприклад, з'єднання з натягом, які використовуються практично в усіх сталевих роликівих і втулкових ланцюгах, не можуть бути використані для складання ланцюгів із полімерних матеріалів через послаблення пресових посадок унаслідок релаксації напружень, характерної для полімерів. Або, наприклад, унаслідок розмірної замкненості конструкції роликівого ланцюга неможливе збільшення небезпечних перерізів пластин у місцях провудин без значного збільшення габаритів (ширини) ланцюга, що для ланцюгів із полімерних матеріалів має велике значення внаслідок більш низьких значень міцності та жорсткості конструкційних полімерних матеріалів у порівнянні зі сталями, що традиційно використовуються з цією метою.

Для створення конструкцій елементів ланцюгових передач із необхідними технологічними й експлуатаційними характеристиками був застосований метод структурно-функціонального конструювання. Тут треба зазначити, що конструювання деталей ланцюгових передач із полімерних композитів тісно пов'язано з конструюванням прес-форм для їх литва під тиском на термопластавтоматах і технологією переробки полімерних матеріалів у виробі.

Було виготовлено відповідне обладнання для виробництва ланок ланцюгів і зірочок розроблених конструкцій литвом під тиском. Базовими матеріалами для створення полімерних композитів були поліаміди ПА-6 і ПА-6.6 виробництва Чернігівського АТ «Хімволокно». У результаті їх модифікації різними функціональними добавками були кардинально покращені їхні фізико-механічні властивості.

Ланцюги, виготовлені з полімерних композитів, оснований на поліамідах, мають розмірну точність, що відповідає точності приводних роликівих ланцюгів загального призначення з невеликим руйнівним навантаженням, а ланцюги зі склонаповнених марок мають більш високу розмірну точність, що відповідає ланцюгам, при складанні яких застосовують селективний метод.

У табл. 5 представлені розроблені в лабораторії полімерних деталей машин ЧНТУ і захищені патентами [1] типорозміри полімерних і металополімерних приводних ланцюгів.

Таблиця 5

*Полімерні та металополімерні приводні ланцюги*

№	Код деталі / форми	$t$ , мм	$B$ , мм	$h$ , мм	$m$	Виконання
1	ПЛ-39	12,7	7,75	10,0	1	Металеві зовнішні та полімерні внутрішні ланки
2	ПЛ-40	19,05	12,7	14,8	1.....6	Повністю полімерне
3	ПЛ-41	12,7	7,75	14,8	2	Полімерні ланки і металеві валики
4	ПЛ-42	19,05	12,7	24,2	1	Полімерні ланки і металеві валики

де  $t$  – крок ланцюга;  $B$  – відстань між внутрішніми пластинами;  $h$  – ширина ланки ланцюга;  $m$  – рядність ланцюга.

На рис. 13 зображені пружна монолітна ланка і фотографія ланцюгів ПЛ-40 (табл. 5), складених із таких ланок, в яких мають місце тільки пружні деформації. Фактично **одна така ланка замінює 10 деталей зовнішніх і внутрішніх ланок стандартного сталюого ланцюга** (рис. 13). Важливо зазначити, що з ланок, показаних на рис. 13, можна скласти двох-, трьох- і багаторядні ланцюги.

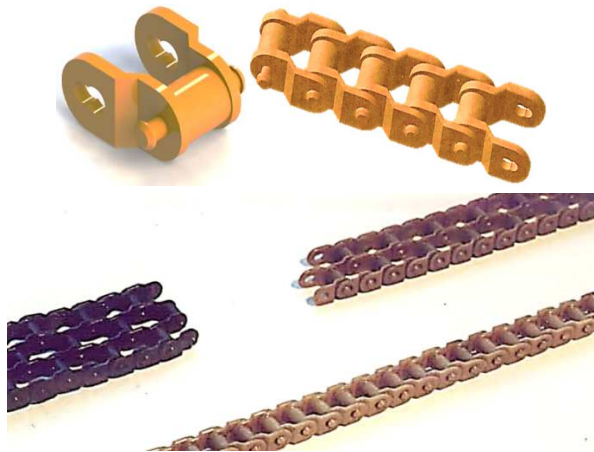


Рис. 13. Пружна монолітна ланка і ланцюги ПЛ-40, складені з таких ланок

Ланцюговий привод, оснащений ланцюгом ПЛ-40, знайшов своє застосування в установках [1], призначених для очищення поверхонь фольги від залишків мастильно-охолоджувальної рідини, що використовується заводом-виробником під час прокатування фольги і створення анодного оксидованого покриття (рис. 14). Це робиться для підвищення адгезійних властивостей поверхонь алюмінієвої фольги до клеїв у процесі виготовлення стільникових заповнювачів і утворення антикорозійного захисту стільникових конструкцій під час зберігання та експлуатації вузлів авіакосмічної техніки на їх основі.

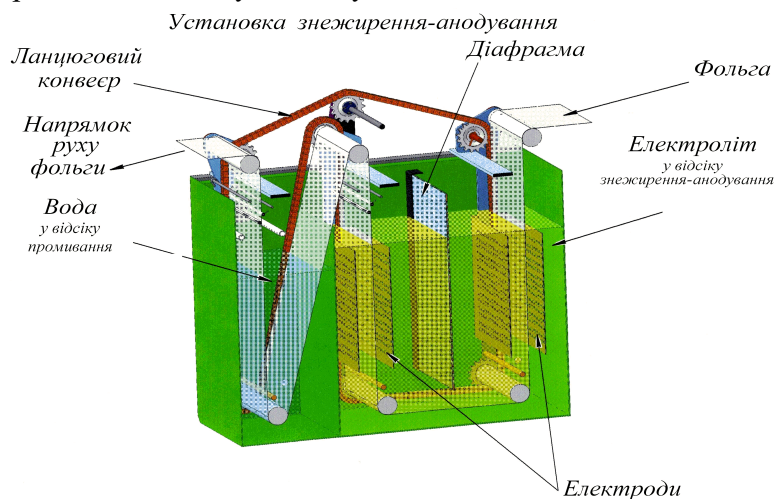


Рис. 14. Застосування полімерного ланцюгового привода

Використання в установці ланцюгового привода, оснащеного традиційними сталюними ланцюгами і зірочками, виявило низьку корозійну стійкість цих деталей в умовах агресивного середовища і підвищеної температури. Для усунення цього явища спробували застосувати гальванічні покриття, проте це не врятувало положення, тому що при цьому однаково мають місце втрати, пов'язані з витіканням струму через металевий ланцюг, і не забезпечується процес анодування фольги методом «біполярної полімеризації».

На установці, показаній на рис. 14, використовувалось 7 зірочок із полімерних композитів стандартного кроку 19,05 мм і однорядний ланцюг ПЛ-40 довжиною 10 м.

Таким чином, застосування ланцюгового приводу, оснащеного повністю полімерним ланцюгом з поліаміду ПА-6.6 або склонаповненого поліаміду ПА6-210КС і зірочками з цих же полімерних матеріалів, показало переваги вказаних полімерних деталей у порівнянні з аналогічними металевими: високу стійкість до агресивного середовища й відсутність необхідності в гальванічних покриттях; вилучення витікання струму та забезпечення процесу анодування алюмінієвої фольги методом «біполярної полімеризації»; високі механічні властивості; зниження енерговитрат на привод; відсутність шуму під час роботи; можливість роботи без змащування навіть без додавання в поліамід антифрикційних і протизносних компонентів; високу економічну ефективність. Зауважимо, що полімерний композит на основі поліаміду ПА6-210КС з додаванням незначних кількостей графіту і дисульфиду молібдену суттєво підвищує антифрикційні та протизносні властивості ланцюгів і зірочок.

На рис. 15 показаний металополімерний ланцюг ПЛ-39 (табл. 5), внутрішні ланки якого виконані з полімерного композиту у вигляді одної інтегрованої монолітної деталі, що складається з двох циліндричних елементів з отворами, з'єднаних пластинчастими елементами, і зовнішніх ланок, у ролі яких можуть служити стандартні металеві з'єднувальні ланки, тобто такий ланцюг є повністю розбірним.

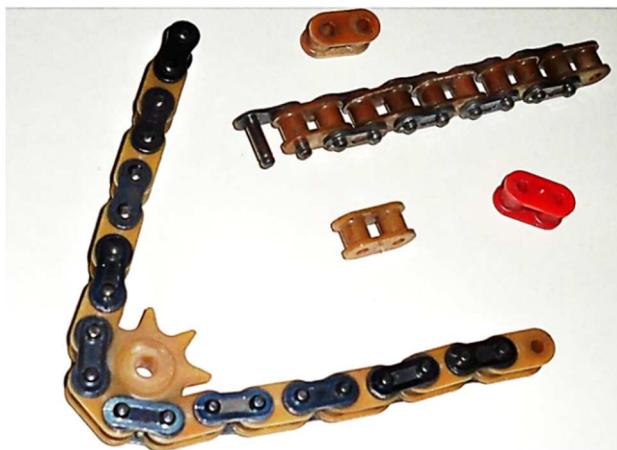


Рис. 15. Інтегровані монолітні внутрішні ланки металополімерного ланцюга

На рис. 16 представлений приводний полімерний ланцюг ПЛ-42 (табл. 5), що складається з монолітних внутрішніх ланок, зовнішніх ланок і стяжних валиків. Пластини ланок виконані прямими для можливості збільшення їх товщини без втрати здатності до їх складання в єдиний ланцюг. Це досягається введенням у ланцюг збірної зовнішньої ланки, яка фіксується в ланцюгу за допомогою стяжного валика, одночасно з'єднуючись з внутрішньою монолітною ланкою.



Рис. 16. Приводний полімерний ланцюг ПЛ-42 з ПА-6 (ліворуч) і ПА6-210КС (праворуч)

На рис. 17 показаний напружений стан ланок ланцюга ПЛ-42.

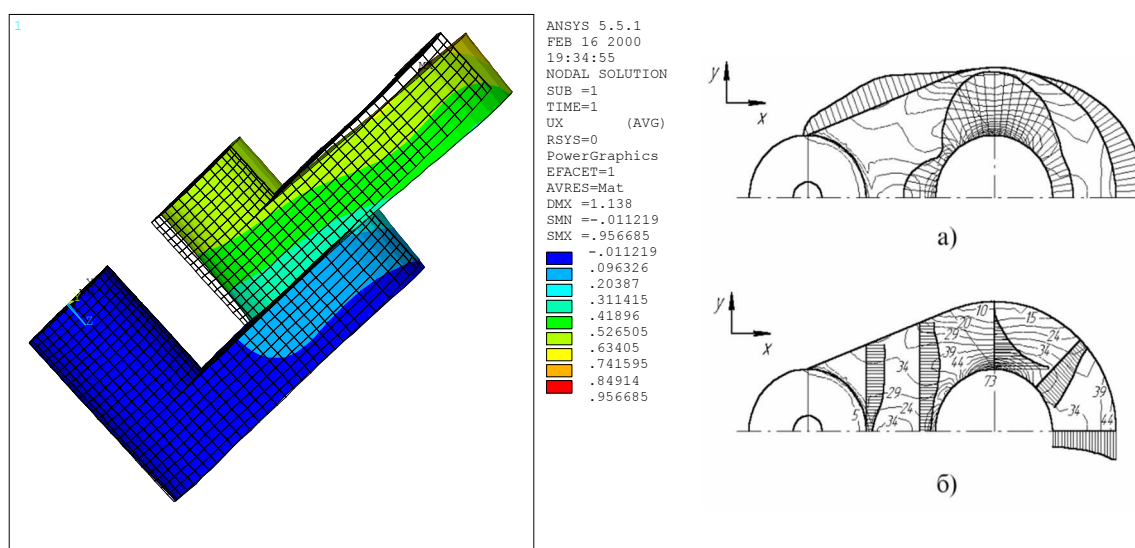


Рис. 17. Напруження в ланках ланцюга:  $\sigma_{\text{екв}}$  на внутрішньому і зовнішньому контурах (а) і в тілі деталі (б)

Використання вказаних матеріалів і конструкцій деталей сприяє зниженню контактної жорсткості зачеплення, висуває менші вимоги до непаралельності валів, змінює механізм зношування елементів шарніра ланцюга, підвищуючи його зносостійкість (рис. 18). Значно знижуються динамічні навантаження в ланцюговому контурі (рис. 19), що виникають через кінематичні особливості ланцюгової передачі та співудар шарнірів ланцюга з зубцями зірочок. Зменшується вплив крайкового ефекту (перекосу) на спряжені деталі шарніра ланцюга. Суттєво знижуються питомі тиски на спряжених поверхнях контактуючих деталей і тим самим підвищується довговічність приводних роликів ланцюгів у 2-2,5 рази. Впровадження розроблених композиційних матеріалів і технологічних способів їх застосування дає можливість підвищити довговічність натяжних і відхиляючих зірочок у 5-10 разів.

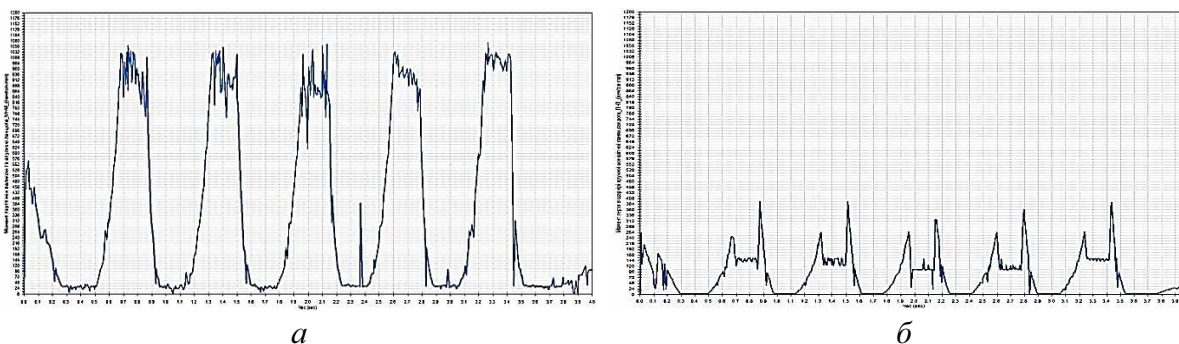


Рис. 18. Зміна моменту сил тертя в шарнірах ланцюгових передач, (Н·мм): а – у металевому виконанні (контактна пара – втулка-валик); б – у полімерному виконанні (контактна пара – шарніри двох сусідніх пружних монолітних ланок)

На рис. 19 представлені експериментальні осцилограми динамічних навантажень у ланцюговій передачі, оснащених металевими і полімерними деталями. Як бачимо, застосування полімерних зірочок і ланцюгів призводить до кардинального зменшення динамічних навантажень.

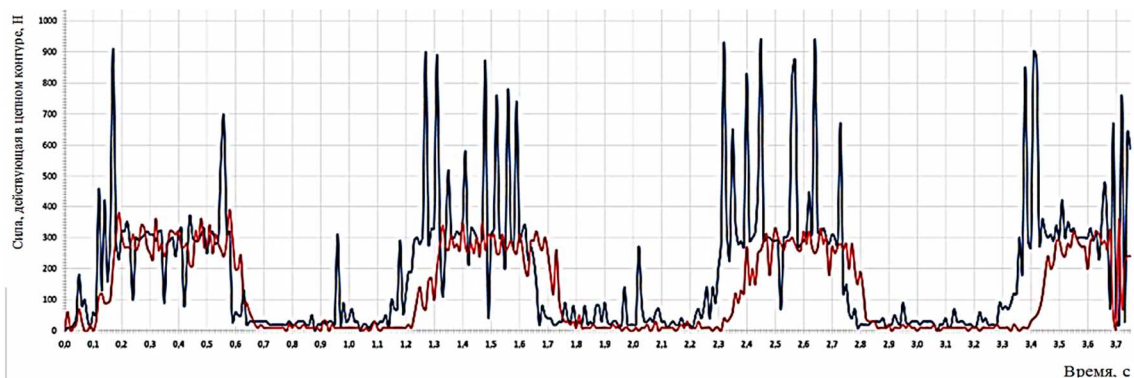


Рис. 19. Експериментальні осцилограми динамічних навантажень у ланцюговій передачі, оснащій металевими (синій колір) і полімерними (червоний колір) деталями

Рисунок 20 ілюструє максимальні амплітуди динамічних навантажень у ланцюговій передачі, оснащій різними сполученнями зірочок і ланцюгів, виготовлених із металевих і полімерних матеріалів [1].

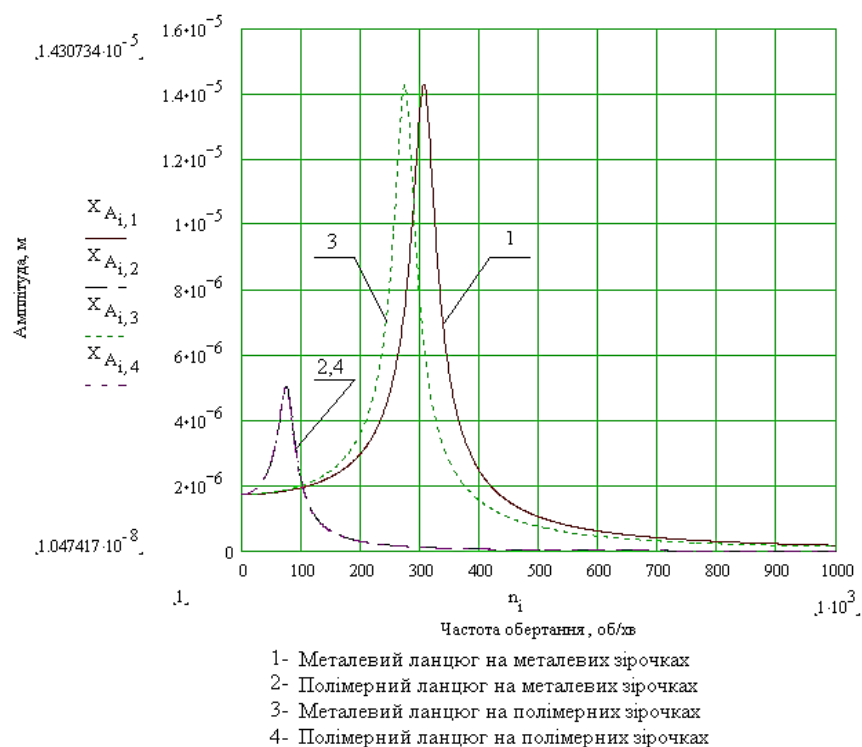


Рис. 20. Порівняння амплітуд динамічних навантажень у ланцюговій передачі, оснащій деталями з різних матеріалів

Як бачимо, під час роботи металевого ланцюга на полімерних зірочках максимальна амплітуда динамічного навантаження менше, ніж під час роботи на металевих зірочках. При роботі полімерного ланцюга на металевих і полімерних зірочках амплітуда динамічних навантажень мінімальна і майже збігається, хоча віддати перевагу треба роботі на полімерних зірочках.

### 3. Полімерні та металополімерні зубчасті колеса

Для виготовлення зубчастих коліс успішно використовуються полімерні композити. Так, наприклад, дрібномодульні шестерні з політетрафторетилену, модифікованого скляними волокнами і маслами, застосовуються в годинникових механізмах, забезпечуючи точність та стабільність розмірів і не вимагаючи змащування. У ксерокопіювальній

і сканувальній техніці знайшли застосування шестерні з поліуретану, модифікованого скловолокном і політетрафторетиленом. Шестерні з поліфеніленсульфіду, модифікованого скловолокном і політетрафторетиленом, дуже стійкі до різних хімікатів та розчинів солей, знайшли застосування в шестеренних насосах для їх перекачування.

В операторі керування відкриттям-закриттям дверей ліфтів фірми ОТІС застосовується черв'ячне колесо (а точніше сегмент косоzubого колеса з кутом нахилу зубців  $4^{\circ}36'$ ) з поліаміду 6.6, модифікованого дисульфідом молібдену (рис. 21), яке працює в парі зі сталевим черв'яком.



Рис. 21. Косоzubий сегмент колеса, що працює в парі зі сталевим черв'яком

Лабораторією полімерних деталей машин Чернігівського технологічного інституту (нині – НУ «Чернігівська політехніка») розроблені та продукуються серійно на машинобудівних підприємствах литвом під тиском 9 типорозмірів циліндричних і конічних зубчастих коліс (рис. 22, 23) з поліамідів, наповнених скловолокном та модифікованих графітом (табл. 6).

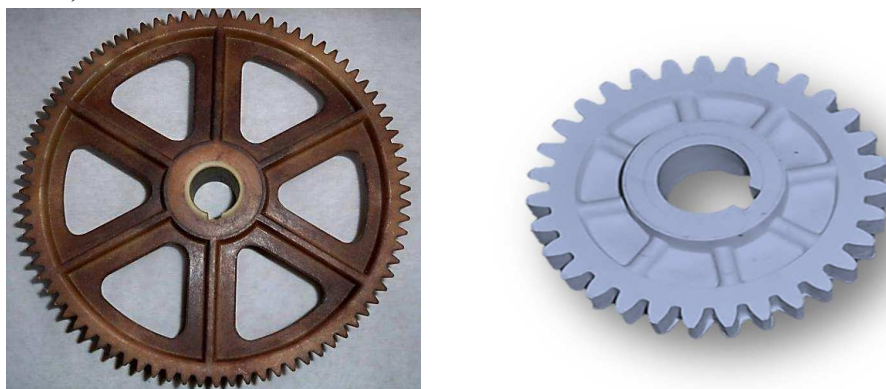


Рис. 22. Циліндричні прямозубі колеса ЧФ-600 і ЧФ-36 (табл. 6)



Рис. 23. Конічні прямозубі шестерні ЧФ-30, ЧФ-34 і зубчасте колесо ЧФ-31 (табл. 6)

Таблиця 6

*Асортимент шестерень і коліс з поліамідних композицій*

№ пп	Номер деталі/ форми	Модуль $m$ , мм	Число зубців $z$	Діаметр отвору під вал $d$ , мм	Тип
1.	ЧФ-32	1	216	38	циліндр.
2.	ЧФ-101	3	27	25	циліндр.
3.	ЧФ-38	3	20	25*	циліндр.
4.	ЧФ-600	3	31	25	циліндр.
5.	ЧФ-36	3	80	30	циліндр.
6.	ЧФ-39	3	20	30	циліндр.
7.	ЧФ-30	3	20	25	коніч.
8.	ЧФ-31	3	40	30	коніч.
9.	ЧФ-34	3	20	20	коніч.

\* суцільно з підшипником ковзання.

Зубчасте колесо ЧФ-32 з  $m = 1$  мм і  $z = 216$ , шестерні ЧФ-38, ЧФ-39, ЧФ-101 присутні на рис. 24.

Один із типорозмірів конічних зубчастих коліс і прес-форма для його виробництва були спроектовані нами для КБ «Південне» і заводу «Південмаш» [1].

#### 4. Техніко-економічна ефективність застосування деталей машин і механічних передач із полімерних композитів

Найбільш важливими проблемами, на вирішенні яких зосереджені зусилля вчених, інженерів, економістів, є підвищення якості, надійності, економічності та продуктивності машин, обладнання та інших виробів машинобудування, зниження їх матеріаломісткості та енергоспоживання. У зв'язку з цим отримали розвиток нові підходи до розрахунку і конструювання [1; 2], пов'язані з переходом на автоматизоване оптимальне проектування і застосування полімерних композиційних матеріалів.

Оскільки густина полімерних композиційних матеріалів у декілька разів (для склонаповнених поліамідів у 6-7 разів) нижче густини чавуну і сталі, зменшується вага полімерних деталей машин і, як наслідок, зменшуються їхні моменти інерції, енергоспоживання на розгін та гальмування, відцентрові сили, що дозволяє на 40 % підвищити частоту обертання. Водночас за рахунок в'язкопружної характеристики полімерного матеріалу знижуються динамічні та ударні навантаження в механічних приводах машин, у результаті чого довговічність їх деталей збільшується у 1,5–2 рази.

В основі сучасної технологічної цивілізації лежить прагнення виробляти дедалі більше виробів при скороченні споживання сировини й енергії. В усіх індустріально розвинених країнах національний продукт збільшується за рік у середньому на 3,5 %, виробництво ж сталі скорочується відповідно на 0,2 %. Основна причина – значний розвиток ресурсощадних технологій, економія металу за рахунок дедалі більш широкого застосування полімерних композитів. Тенденція до скорочення виплавки сталі відображає прагнення основних індустріальних країн звільнити свою економіку від матеріало- і енергоємного, екологічно брудного виробництва.

Темпи і напрямок розвитку економіки великою мірою визначаються технологією, яку обирають інженери. Вони повинні враховувати залежність витрат і цін. В числі факторів, що стримують процес запровадження ресурсощадних технологій, – діюча система ціноутворення (а з деякого часу і оподаткування). Крім того, у нас, як правило, неможливо добитися повного розрахунку ефективності у споживача, тобто в результаті підвищення ресурсу виробу, зниження його матеріаломісткості, маси, енергоспоживання, врахову-



ється тільки зниження собівартості виробництва деталей. Ціни на деталі та вузли орієнтовані на світовий ринок, де вони фігурують як запчастини, вартість яких у 4-5 разів вище за їхню фактичну ціну.

Суттєвою перешкодою для зростання виробництва полімерних деталей машин є інерція мислення конструкторів, вихованих на технології металів. Вони не вірять у можливості нових прогресивних матеріалів, а багато хто з конструкторів і технологів просто не знають про можливості полімерних композитів, до того ж поки що немає достатньо повного довідника конструктора-машинобудівника, який містив би всі необхідні для проектувальника дані про ці матеріали й відповідні методи розрахунку.

Застосування полімерних композитів – якісно новий етап у розвитку машинобудування. Вони не бояться помірних навантажень і температур, корозії, з них можна отримувати матеріали практично під будь-які наперед задані умови, отримання їх не вимагає громіздких виробництв типу металургійних. Виготовлення деталей з полімерних композитів майже безвідходне і не енергоємне. Вони володіють високою ударною в'язкістю і більш стійкі до абразивного зношування при ударі, ніж сталі. З них простіше виготовляти деталі складної форми, вони настільки технологічні, що дають можливість створювати деталі, виробництво яких із металу надто дороге або взагалі неможливе. Перехід на полімерні деталі різко зменшує кількість металорізального обладнання, а отже, споживаної енергії та сировини. Вартість термопластавтомату для переробки полімерних матеріалів у виробі набагато нижче за вартість численного обладнання для металообробки, він займає набагато меншу площу, а продуктивність незмірно вище.

Скорочення тривалості виробничого циклу сприяє прискоренню обіговості оборотних коштів. Застосування полімерних композитів у машинобудуванні розширює сировинну базу промисловості, дозволяє економити коштовні кольорові та чорні метали, зумовлює асортиментні зрушення продукції, що випускається, сприяє покращенню техніко-економічних параметрів машин і обладнання, знижує фондоємність та трудомісткість виробничого процесу, скорочує терміни підготовки виробництва й освоєння нових конструкцій. Усе це створює умови для різкого підвищення продуктивності праці та зниження собівартості продукції.

Для оцінки економічної ефективності застосування полімерних матеріалів були використані конкретні дані, представлені замовниками: ВО «Дніпропетровський комбайновий завод», ВО «Томак», п/я Ж1121, Новоград-Волинський завод сільськогосподарського машинобудування, ВО «Ніжинсільмаш» (Україна), ВО «Воронежзерномаш» (Росія), ВО «Гомсільмаш» (Білорусь). Як база для порівняння була прийнята техніка (деталі машин), що замінюється.

Річний економічний ефект [1]:

$$\mathcal{E} = (C_1 - C_2) - E_H \cdot K_D,$$

де  $C_1, C_2$  – собівартість річного випуску деталей відповідно по базовому (металевому) і новому (полімерному) варіантах;

$E_H$  – нормативний коефіцієнт ефективності капітальних вкладень, що дорівнює 0,15;

$K_D$  – додаткові капітальні вкладення, які містять витрати на проектування і виготовлення прес-форм, проведення НДР, руб.

Наприклад, сумарна собівартість шести типорозмірів металевих зірочок за період з листопада 1986 р. по жовтень 1987 р. становила 60 220,61 руб., а полімерних – 9153,57 руб. За рахунок збільшення випуску полімерних деталей відбулося збільшення суми економічного ефекту на 55 995,72 руб. Таким чином, сумарний економічний ефект за вказаний період склав би 107 062,76 руб., але з урахуванням витрат на НДР він становить 101 625,3 руб.

Загальна сума фактичного річного економічного ефекту *тільки за рахунок зниження собівартості виготовлення зірочок*, підтвердженого відповідними актами, за 1987-1990 роки становила 493 009,24 руб. По Дніпропетровському комбайновому заводу, де запроваджувалась система оптимального автоматизованого проектування багатомасових ланцюгових передач, економічний ефект становив 400 000 руб. Слід підкреслити, що під час розрахунку економічної ефективності не враховані: збільшення довговічності ланцюгів у 1,5–2 рази у споживача, зниження енергоспоживання, кількості верстатників, верстатного парку, площ цехів.

У 1986-1990 рр. лабораторією полімерних деталей машин (ПДМ) тоді Чернігівського філіалу КПІ виконувалась республіканська цільова комплексна програма РН.82.02.Ц «Матеріаломісткість» згідно з завданням 04.02 «Розробити і освоїти в промислових умовах технологічні процеси зі зниження матеріаломісткості та підвищення динамічних якостей приводів машин шляхом застосування полімерних матеріалів взамін металевих» (Постанова Ради Міністрів України № 420 від 22.11.1985 про включення програми «Матеріаломісткість» як одного з розділів державного плану економічного і соціального розвитку України на 1986-1990 рр. і Постанова Ради Міністрів України № 250 від 11.07.1986 про включення завдання 04.02 в програму «Матеріаломісткість»). Автору ставилося в обов'язок кожні три місяці прибути до під'їзду № 6 будівлі Ради Міністрів України для супроводу його в кабінет відповідального за цей напрямок чиновника, якому треба було доповісти, що зроблено за чергові 3 місяці. Зі свого боку Рада Міністрів зобов'язана була (згідно з тією ж Постановою) надати лабораторії полімерних деталей машин термопластавтомат, чого так і не було виконано.

Приведена нижче довідка з практичних результатів виконання програми на прикладі Київського ВО «ТОМАК» (табл. 7) дає уявлення про отримані техніко-економічні досягнення [1].

Таблиця 7

## Показники впровадження полімерних деталей машин

Показники	Стадія освоєння – серійне виробництво				
	1986	1987	1988	1989	1990
План/факт, шт.	8000/ 17130	10000/ 36000	11200/ 56000	12500/ 40650	15000/ 30000
Зниження трудовитрат, разів	8,6-29,2	5,9-23,7	8,3-63,9	11,6-40,6	1,27-9,0
Зниження собівартості, разів	6,8-9,1	4,7-11,7	1,78-3,05	4,5-11,4	1,15-4,3
Економ. ефект, руб.	64238,94	101625,3	56159,0	58930,0	52056,0
Економія металу, кг	18000	27000	15000	56000	88000
Вивільнення верстатників, чол.	2	2	1	12	20

Як свідчить табл. 7, економічність не всіх деталей рівноцінна.

Загальні витрати на НДР протягом вказаних у табл. 7 років (у тому числі проектування і виготовлення прес-форм) становили  $K = 598\,400$  руб. Загальний економічний ефект становив  $Э = 333\,009,24$  руб. Звідси термін окупності (в середньому):

$$T = \frac{K}{Э} = \frac{598400}{333009,24} = 1,8 \text{ роки.}$$

Коефіцієнт ефективності (в середньому):

$$E = \frac{Э}{K} = \frac{333009,24}{598400} = 0,56.$$

Порівнюючи отримані показники економічної ефективності з нормативними (для хімічної і машинобудівної галузей промисловості  $T = 3-5$  років,  $E = 0,33-0,2$ ), можна визнати, що додаткові капітальні вкладення окупаються в дуже невеликі терміни, а коефіцієнт ефективності  $0,56 > 0,2$ , тобто дуже високий.

За вказаний період розроблено 19 типорозмірів полімерних зірочок ланцюгових передач різного призначення, 4 типорозміри ланцюгів і 9 типорозмірів циліндричних і конічних зубчастих коліс. Розроблені деталі передач з полімерних композитів виготовлялись серійно на таких підприємствах: ВО «ТОМАК» (м. Київ), п/я Ж1121, Дніпропетровський комбайновий завод, «Ніжинсільмаш», м. Ніжин, «Гомсільмаш» (м. Гомель, Білорусь), Новоград-Волинський і Білоцерківський заводи сільгоспмашинобудування, «Воронежзерномаш» (Росія). Крім того, були задоволені запити на технічну документацію від таких організацій: Приладобудівний завод (м. Буча, Київська обл.), СКТБ «Елеваторсільмаш» (м. Дніпропетровськ), Херсонський комбайновий завод, завод Мелітопольпродмаш, НВО по механізації та автоматизації Мінтяжмаша (м. Київ), п/я М-5745 (г. Бельці, Молдова), ПО «Красный металлист» (м. Ставрополь, Росія), ПО «Минскстройматериалы» (м. Мінськ, Білорусь), «НПО им. Лавочкина» (м. Москва, Росія), Завод автоматичних ліній (м. Краснодар, Росія), Челябінський ковальсько-пресовий завод (Росія).

По 9 підприємствам, що задіяні у впровадженні результатів роботи, економічний ефект, підтверджений актами впровадження, **тільки від зниження собівартості виробництва полімерних деталей машин** у порівнянні з металевими становить від 30 000 до 300 000 дол. США на рік (по тодішньому курсу долара до рубля) залежно від підприємства при підвищенні надійності та довговічності приводів у 1,5-2 рази, економії близько 500 тон конструкційної сталі на рік і до 1 000 000 підшипників кочення при одночасному зниженні ваги, матеріаломісткості машин та обладнання на 25 %, скорочення верстатного парку і вивільнення виробничих кадрів та площ. Розробки захищені авторськими свідоцтвами СРСР і патентами України. Розглянуті полімерні деталі машин експонувались на міжнародних виставках у Болгарії (м. Софія та Варна), Індії (м. Делі та Калькутта), Угорщини (м. Будапешт), Чехословаччини (м. Прага), Польщі (м. Варшава), Білорусі (м. Мінськ), Югославії (м. Загреб), Німеччини (м. Берлін).

На рис. 24 представлені зразки розроблених і впроваджених полімерних деталей машин, причому від року до року, починаючи з 1990 р., вміст «пересувної виставки» (яка з'явилась уже після експонованої великої в перелічених країнах) періодично поновлювався, тобто якщо ліворуч, наряду із зірочками, присутні шестерні, шків і супутні деталі у вигляді кришок підшипників і втулок, то праворуч – в основному зірочки, зубчасті колеса й ланцюги.

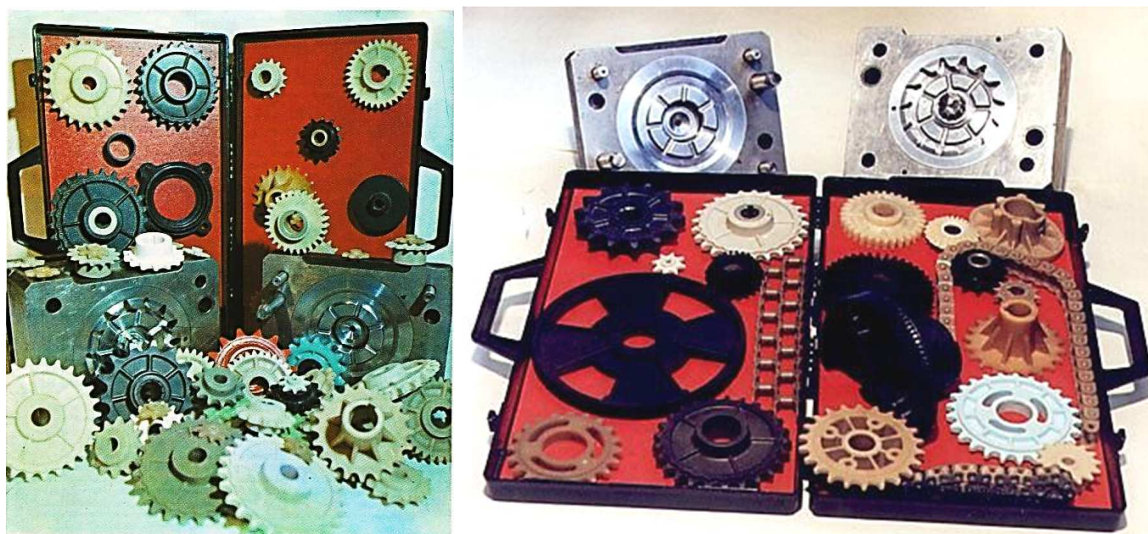


Рис. 24. Полімерні деталі машин, впроваджені на машинобудівних заводах у серійне виробництво

Розробка автоматичних литтєвих прес-форм і технологічний процес виробництва полімерних деталей машин нагороджено срібною медаллю ВДНГ СРСР (м. Москва), а автор нагороджений орденом «За заслуги» III ступеня.

У зв'язку з так званими перебудовними процесами і розпадом СРСР, освоєння полімерних деталей машин машинобудівними підприємствами було поступово згорнуто й в повному обсязі так і не було реалізовано.

На завершення треба зауважити, що за час серійного виробництва полімерних деталей машин та їх експлуатації у споживачів до цього часу яких-небудь рекламаций, пов'язаних з їх працездатністю, не поступало. Це свідчить про високу техніко-економічну ефективність заміни металевих деталей машин полімерними.

Варто зауважити ще і про те, що такі деталі з полімерних композитів не тільки значно технологічніші за металеві (увесь цикл виготовлення займає приблизно 50...60 с), але й забезпечують практично відсутність відходів виробництва завдяки вторинній переробці ливників і бракованих деталей. Більш широкі масштаби впровадження, при яких кількість застосувань розроблених методик оптимального проектування конструкцій і технологій підніме їх на якісно новий рівень – рівень державного значення, без сумніву, дасть ще більш видатні результати.

### 5. Технологія тривимірного друку

В останній час набула деякого поширення технологія тривимірного друку на 3D принтерах безпосередньо з креслень в розроблених програмах. Спочатку необхідно здійснити 3D моделювання в системі SolidWorks (рис. 25) або Компас, потім зазвичай потрібно прототипування на 3D принтері з метою усунення можливих похибок процесу моделювання. Після доопрацювання запускається процес виготовлення деталі на 3D принтері пошаровим (0,08...0,2 мм) друком без тиску. Матеріалами для деталей типу шестерень, що виготовляють на 3D принтері, служать переважно поліаміди ПА-6, ПА-6.6 та їх модифікації, але у вигляді екструдованого монофіламенту, намотаного на котушку, з якої він змотується по мірі подачі в екструдер для пошарового виготовлення деталі (рис. 26).

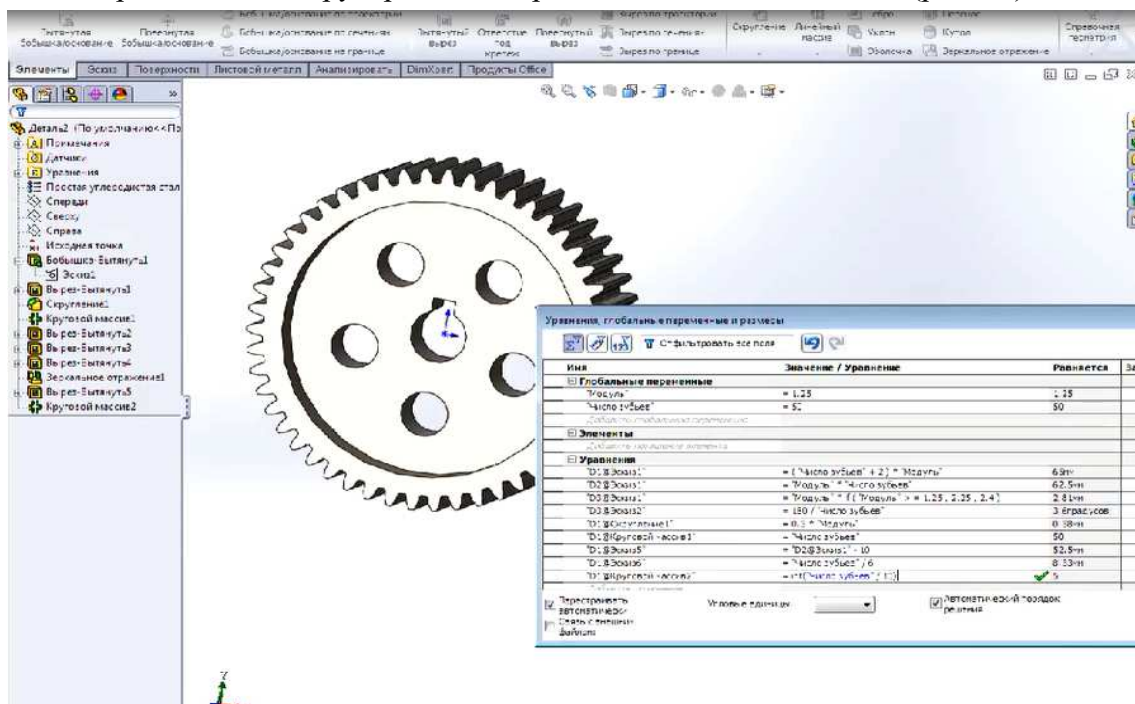
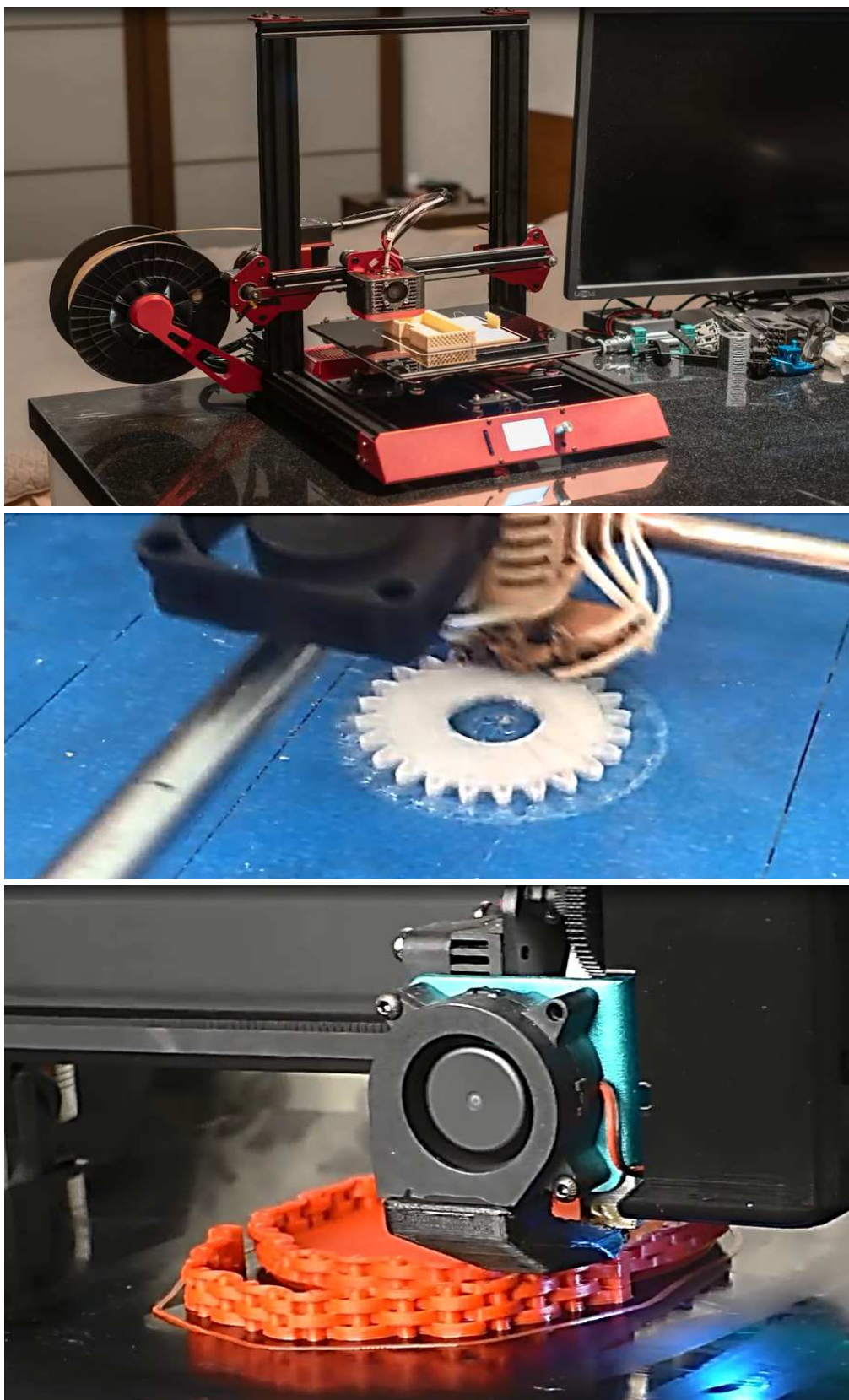


Рис.25. Моделювання шестерні



*Рис. 26. 3D принтер та пошарове виготовлення деталей*

Виготовлена деталь не буде такою міцною, як після прес-форми, куди полімерний матеріал подається під тиском. Крім того, вона потребує подальшої обробки з метою усунення першого шару, підтримуючих елементів, так званої «спідниці», утримуючого клею і т. п., у результаті чого деталь може деформуватись і не буде якісною (рис. 27).



*Рис. 27. Клей, перший шар та «спідниця» при виготовленні шестерні*

Тому виробництво деталей машин за такою технологією обмежено їх використанням переважно в обладнанні побутового призначення, офісній техніці, ручному інструменті, що не відзначаються великими навантаженнями й довговічністю, під час ремонту для тимчасової заміни деталей, які вийшли з ладу (рис. 28).



*Рис. 28. Зруйнована шестерня (праворуч) та відновлена на 3D принтері (ліворуч)*

Кількість, продуктивність і собівартість виробництва таких деталей не може конкурувати з виробництвом їх у прес-формах на термопластавтоматах.

Ця технологія, хоча і є дуже багатообіцяючою, дозволяючи отримувати вироби без застосування досить коштовних прес-форм, але не може забезпечити створення точних і міцних деталей машин великими виробничими серіями, без чого застосування такої технології у машинобудуванні залишається проблематичним. Будемо сподіватись, що з подальшим розвитком науки і техніки всі зазначені недоліки технології 3D друку будуть усунені, і він знайде своє гідне місце серед найбільш продуктивних технологій виробництва деталей машин.

**Висновки відповідно до статті.** Дедалі більш численні приклади практичного застосування деталей машин, виготовлених за сучасними технологіями з полімерних композитів, свідчать про те, що при правильному виборі та визначенні розмірів полімерні композити часто перевершують метали. А зниження споживання металів веде до скорочення видобування рудних копалин і металургійного виробництва, що, у свою чергу, сприяє вирішенню багатьох економічних, енергетичних та екологічних проблем. Застосування полімерних деталей приводів машин дає можливість отримувати цілий ряд переваг конструктивного, технічного, технологічного та економічного характеру.

### Список використаних джерел

1. Пилипенко О. И. Цепные передачи и приводы (динамический подход, новые материалы и технологии) : монография. Чернигов : Десна. 2017. 650 с.
2. Пилипенко О. И. Полимерные детали машин. Чернигов : Десна. 2020. 304 с.
3. Белый В. А., Старжинский В. Е., Щербаков С. В. Металлополимерные зубчатые передачи. Минск : Наука і тэхніка, 1981. 352 с.

### References

1. Pilipenko, O. I. (2017). *Tsepnye peredachi i privody (dinamicheskii podhod, novye materialy i tehnologii) [Chain transmissions and drives (dynamic approach, new materials and technologies)]*. Desna.
2. Pilipenko, O. I. (2020). *Polimernye detali mashin [Polymer parts of mashines]*. Desna.
3. Belyi, V. A., Starzhinskii, V. E., Scherbakov, S. V. (1981). *Metallopolimernye zubchatye peredachi [Metal-polymer gears]*. Navuka i tehnika.

UDC 621.81:678.06:62

*Oleg Pilipenko*

## RESOURCE-SAVING POLYMER PARTS OF MACHINE DRIVES. ACHIEVEMENTS AND PROSPECTS

**Urgency of the research.** The main source of growth in national income should be resource conservation, i.e. the volume of production should be produced without an increase in material resources. This means that almost 80% of the increase in production should be provided by saving resources. To this end, it is necessary to increase the use of advanced resource-saving technologies that require less labor, energy and raw materials.

**Target Setting.** Application of new waste-free and low-waste environmentally friendly technologies.

**Actual scientific researches and issues analysis.** From the analysis of literary sources, it can be concluded that the highest class of the technological process is low-efficiency, low waste, resource saving, when a tool or environment acts immediately on the entire surface or on the entire volume of the part; the duration of the action of the tool or environment on the part is reduced by several tens of times and the productivity of the equipment is increased by the same amount.

**Uninvestigated parts of general matters defining.** To present the main parts of machine drives made of polymer composites using modern technologies, their application and development prospects.

**The research objective.** Consider examples of machine drive parts made of polymer composites using modern and advanced technologies.

**The statement of basic materials.** Presented are polymer and metal-polymer sprockets, chains and gear wheels of machine drives, including integrated structures, features of their production and use. The technical and economic efficiency of the use of machine parts and mechanical transmissions made of polymer composites is shown. The prospects and disadvantages of three-dimensional printing of machine parts made of polymer composites are considered.

**Conclusion in accordance with the article.** More and more numerous examples of the practical application of machine parts made using modern technologies from polymer composites indicate that, with the right choice and sizing of parts, polymer composites often outperform metals. A decrease in the consumption of metals leads to a decrease in the extraction of ore minerals and metallurgical production, which, in turn, contributes to the solution of many economic, energy and environmental problems. The use of polymer parts for machine drives makes it possible to obtain a number of structural, technical, technological and economic advantages.

**Keywords:** resource-saving technologies; machine parts made of polymer composites; technical and economic efficiency.

Fig.: 28. Table: 7. References: 3.

**Пилипенко Олег Іванович** – провідний науковий співробітник, Державний науково-дослідний інститут випробувань і сертифікації озброєння та військової техніки (вул. Стрілецька, 1, 14003, м. Чернігів, Україна), доктор технічних наук, професор.

**Pilipenko Oleg** – leading scientific coworker, State Research Institute of Tests and Certification of Armament and Military Technique (1, Shooter Str., 14003, Chernihiv, Ukraine), Doctor of Technical Sciences, Professor.

**E-mail:** opilip@ukr.net

**ORCID:** <http://orcid.org/0000-0003-0590-0107>