

Міністерство освіти і науки України
Національний університет «Чернігівська політехніка» (Україна)
Асоціація випускників Національного університету «Чернігівська політехніка»
Національний технічний університет України «КПІ ім. Ігоря Сікорського»
Oerlikon Barmag GmbH (Німеччина)
Херсонський національний технічний університет (Україна)
Донбаська державна машинобудівна академія (Україна)
Національний авіаційний університет (Україна)
ТОВ «БАХ-Інжиніринг» (Україна)
Інженерна академія України
Академія наук вищої освіти України
Лодзький технічний університет (Польща)
Технічний університет в Кошице (Словаччина)
Thyssenkrupp Materials International GmbH (Німеччина)
Національний університет «Львівська політехніка» (Україна)
Батумський державний університет ім. Шота Руставелі (Грузія)
Національний технічний університет «Харківський політехнічний інститут»
Українське товариство механіки ґрунтів, геотехніки і фундаментобудування
Державний науково-дослідний інститут випробувань і сертифікації озброєння
та військової техніки (Україна)



Матеріали XI Міжнародної
науково-практичної конференції

«КОМПЛЕКСНЕ ЗАБЕЗПЕЧЕННЯ ЯКОСТІ ТЕХНОЛОГІЧНИХ ПРОЦЕСІВ ТА СИСТЕМ»

Том 1

26 - 27 травня 2021 р.
м. Чернігів

УДК 621; 624; 674; 684; 621.22; 621.51-54; 661; 664; 620.268;621.791; 004
К63

*Рекомендовано до друку вченою радою Національного університету
«Чернігівська політехніка» (протокол № 5 від 31.05.2021)*

Комплексне забезпечення якості технологічних процесів та систем
К63 (КЗЯТПС – 2021) : матеріали тез доповідей XI Міжнародної науково-практичної
конференції (м. Чернігів, 26–27 травня 2021 р.) : у 2 т. / Національний університет
«Чернігівська політехніка» [та ін.] ; відп. за вип.: Єрошенко Андрій Михайлович [та
ін.]. – Чернігів : НУ «Чернігівська політехніка», 2021. – Т. 1. – 240 с.

ISBN 978-617-7932-15-3

ОРГАНІЗАЦІЙНИЙ КОМІТЕТ

к.т.н., доц. Єрошенко Андрій Михайлович, (Секція № 1)
к.т.н., доц. Космач Олександр Павлович, (Секція № 2)
к.т.н., доц. Сапон Сергій Петрович, (Секція № 3)
к.т.н., доц. Хребтань Олена Борисівна, (Секція № 4)
к.т.н., доц. Прибителько Ірина Олександрівна, (Секція № 5)
к.т.н., доц. Корзаченко Микола Миколайович, (Секція № 6)
к.т.н., доц. Терещук Олексій Іванович, (Секція № 6)
к.т.н., доц. Приступа Анатолій Леонідович, (Секція № 7)
к.т.н., доц. Базилевич Володимир Маркович, (Секція № 8)
к.пед.н., доц. Коленіченко Тетяна Іванівна (Секція № 9)

Відповідальний координатор конференції:

к.т.н., доц. Сапон Сергій Петрович, тел. (097) 3844197, e-mail: s.sapon@gmail.com
або kzyatps@gmail.com
<https://www.facebook.com/kzyatps/>
www.conference-chernihiv-polytechnik.com

*За зміст матеріалів, викладених в тезах доповідей персональну відповідальність несуть автори



УДК 621; 624; 674; 684; 621.22; 621.51-54; 661; 664; 620.268;621.791; 004
ISBN 978-617-7932-15-3

© Національний університет
«Чернігівська політехніка», 2021

МІЖНАРОДНИЙ ПРОГРАМНИЙ КОМІТЕТ КОНФЕРЕНЦІЇ

доктор Шефер Клаус (Oerlikon Barmag, Німеччина)
Штильгер Мартін (ThyssenKrupp, Німеччина)
д.-р. наук, проф. Бадіда Мирослав, (Технічний університет Кошице, Словаччина)
д.-р. наук, проф. Вархола Міхал, (Президент Академічного співтовариства М. Балудянського, Словаччина)
к.т.н., проф. Голетіані Кетаван (Батумський навчальний університет навігації, Грузія)
д.-р. наук, проф. Келемен Міхал, (Технічний університет Кошице, Словаччина)
д.т.н., проф. Нікітенко М.І. (Білоруський національний технічний університет, Білорусь)
д.ф.н., проф. Новрузов Рафік (Бакінський слов'янський університет, Азербайджан)
д.т.н., проф. Радзевич С.П., (EATON Corp., США)
проф. Сандал Ян-Урбан (Ректор інституту ім. д-ра Яна-Урбана Сандала, Норвегія)
д.т.н., проф. Федориненко Д.Ю. (Tohoku University, Японія)

НАЦІОНАЛЬНИЙ ПРОГРАМНИЙ КОМІТЕТ КОНФЕРЕНЦІЇ

д.т.н., проф. Новомлинець О.О. (м. Чернігів, ректор Національного університету «Чернігівська політехніка»)
д.т.н., проф. Ступа В.І. (м. Київ, Київський національний університет технологій та дизайну)
д.т.н., проф. Антонюк В.С. (м. Київ, НТУУ «Київський політехнічний інститут ім. Ігоря Сікорського»)
д.т.н., с.н.с. Башинський В.Г. (м. Чернігів, ДНДІ випробувань і сертифікації озброєння та військової техніки)
д.т.н., проф. Білик С.І. (м. Київ, Київський національний університет будівництва і архітектури)
д.т.н., проф. Бобир М.І. (м. Київ, НТУУ «Київський політехнічний інститут ім. Ігоря Сікорського»)
д.т.н., проф. Болотов Г.П. (м. Чернігів, Національний університет «Чернігівська політехніка»)
д.т.н., проф. Васильченко Я.В. (м. Краматорськ, Донбаська державна машинобудівна академія)
д.т.н., проф. Веселовська Н.Р. (м. Вінниця, Вінницький національний аграрний університет)
д.т.н., проф. Винников Ю.Л. (м. Полтава, Національний університет «Полтавська політехніка ім. Юрія Кондратюка»)
д.т.н., проф. Воронцов Б.С. (м. Київ, НТУУ «Київський політехнічний інститут ім. Ігоря Сікорського»)
д.т.н., доц. Грибков Е.П. (м. Краматорськ, Донбаська державна машинобудівна академія)
д.т.н., проф. Грицай І.Є. (м. Львів, Національний університет «Львівська політехніка»)
д.т.н., проф. Данильченко Ю.М. (м. Київ, НТУУ «Київський політехнічний інститут ім. Ігоря Сікорського»)
д.т.н., проф. Денисов Ю.О. (м. Чернігів, Національний університет «Чернігівська політехніка»)
д.т.н., с.н.с. Дмитрієв В.А. (м. Чернігів, ДНДІ випробувань і сертифікації озброєння та військової техніки)
д.т.н., проф. Дмитрієв Д.О. (м. Херсон, Херсонський національний технічний університет)
д.т.н., проф. Долгов М.А. (м. Київ, Інститут проблем міцності ім. Г.С.Писаренка)
д.т.н., проф. Дубенець В.Г. (м. Чернігів, Національний університет «Чернігівська політехніка»)
д.т.н., проф. Дубровський М.П. (м. Одеса, Одеський національний морський університет)
д.т.н., проф. Залога В.О. (м. Суми, Сумський державний університет)
д.т.н., доц. Зінько Р.В. (м. Львів, Національний університет «Львівська політехніка»)
к.т.н., проф. Іванов М.І. (м. Вінниця, Вінницький національний аграрний університет)
д.т.н., проф. Іванов В.О. (м. Суми, Сумський державний університет)
д.геол.н., проф. Іванишин В.А. (м. Чернігів, Національний університет «Чернігівська політехніка»)
д.т.н., проф. Іскович-Лотоцький Р.Д. (м. Вінниця, Вінницький національний технічний університет)
д.т.н., проф. Казимир В.В. (м. Чернігів, Національний університет «Чернігівська політехніка»)
д.т.н., проф. Калафатова Л.П. (м. Покровськ, Донецький національний технічний університет)
д.т.н., проф. Кальченко В.І. (м. Чернігів, Національний університет «Чернігівська політехніка»)
д.т.н., проф. Кальченко В.В. (м. Чернігів, Національний університет «Чернігівська політехніка»)
д.т.н., проф. Квасніков В.П. (м. Київ, Національний авіаційний університет)
д.т.н., проф. Кириченко А.М. (м. Кропивницький, Центральноукраїнський національний технічний ун-т)
д.т.н., проф. Клименко Г.П. (м. Краматорськ, Донбаська державна машинобудівна академія)
д.т.н., проф. Клименко С.А. (м. Київ, Інститут надтвердих матеріалів ім. Бакуля)
д.т.н., проф. Клочко О.О. (м. Харків, НТУ «Харківський політехнічний інститут»)
д.т.н., проф. Ковалевський С.В. (м. Краматорськ, Донбаська державна машинобудівна академія)
д.т.н., проф. Ковальов В.Д. (м. Краматорськ, Донбаська державна машинобудівна академія)
д.т.н., проф. Козловський В.В. (м. Київ, Національний авіаційний університет)
д.т.н., проф. Колосов О.Є. (м. Київ, НТУУ «Київський політехнічний інститут ім. Ігоря Сікорського»)
д.т.н., проф. Копилов В.І. (м. Київ, НТУУ «Київський політехнічний інститут ім. Ігоря Сікорського»)
к.т.н., проф. Корнієнко М.В. (м. Київ, Київський національний університет будівництва і архітектури)

д.т.н., проф. Корченко О.Г. (м. Київ, Національний авіаційний університет)
д.т.н., проф. Криворучко О.В. (м. Київ, Київський національний торговельно-економічний університет)
д.т.н., проф. Кузнецов Ю.М. (м. Київ, НТУУ «Київський політехнічний інститут ім. Ігоря Сікорського»)
д.т.н., проф. Лебедев В. О. (м. Київ, Інститут електрозварювання ім. Є.О. Патона)
д.т.н., проф. Луців І.В. (м. Тернопіль, Тернопільський національний технічний університет ім. І Пулюя)
д.т.н., проф. Маєвський В.О. (м. Львів, Національний лісотехнічний університет України)
д.т.н., проф. Мазанко В.Ф. (м. Київ, Інститут металофізики ім. Г. В. Курдюмова НАН України)
д.т.н., проф. Майборода В.С. (м. Київ, НТУУ «Київський політехнічний інститут ім. Ігоря Сікорського»)
д.т.н., проф. Марков О.Є. (м. Краматорськ, Донбаська державна машинобудівна академія)
д.т.н., доц. Мачуга О.С. (м. Львів, Національний лісотехнічний університет України)
д.т.н., проф. Мироненко Є.В. (м. Краматорськ, Донбаська державна машинобудівна академія)
д.т.н., проф. Огінський Й.К. (м. Запоріжжя, Запорізький національний університет)
д.т.н., проф. Орловський Б.В. (м. Київ, Київський національний університет технологій та дизайну)
д.т.н., проф. Павленко П.М. (м. Київ, Національний авіаційний університет)
д.т.н., проф. Пальчевський Б.О. (м. Луцьк, Луцький національний технічний університет)
д.т.н., проф. Панчук В.Г. (м. Івано-Франківськ, Івано-Франківський національний університет нафти і газу)
д.т.н., проф. Пасічник В.А. (м. Київ, НТУУ «Київський політехнічний інститут ім. Ігоря Сікорського»)
д.т.н., проф. Пермяков О.А. (м. Харків, НТУ «Харківський політехнічний інститут»)
д.т.н., проф. Петраков Ю.В. (м. Київ, НТУУ «Київський політехнічний інститут ім. Ігоря Сікорського»)
д.т.н., проф. Пінчевська О.О. (м. Київ, Національний університет біоресурсів і природокористування України)
д.т.н., проф. Пилипенко О.І. (м. Чернігів, ДНДІ випробувань і сертифікації озброєння та військової техніки)
д.т.н., проф. Плаван В.П. (м. Київ, Київський національний університет технологій та дизайну)
д.т.н., проф. Похмурська Г.В. (м. Львів, Національний університет «Львівська політехніка»)
д.т.н., проф. Равська Н.С. (м. Київ, НТУУ «Київський політехнічний інститут ім. Ігоря Сікорського»)
д.т.н., проф. Рудь В.Д. (м. Луцьк, Луцький національний технічний університет)
д.т.н., проф. Савченко О.В. (м. Чернігів, Національний університет «Чернігівська політехніка»)
д.т.н., проф. Саленко О.Ф., (м. Київ, НТУУ «Київський політехнічний інститут ім. Ігоря Сікорського»)
д.т.н., проф. Сахно Є.Ю. (м. Чернігів, Національний університет «Чернігівська політехніка»)
д.т.н., проф. Серeda Б.П. (м. Кам'янське, Дніпровський державний технічний університет)
д.т.н., проф. Сиза О.І. (м. Чернігів, Національний університет «Чернігівський колегіум ім. Т.Г.Шевченка»)
д.т.н., проф. Скоробогатова В.І. (м. Чернігів, Національний університет «Чернігівська політехніка»)
д.т.н., проф. Смирнов І.В. (м. Київ, НТУУ «Київський політехнічний інститут ім. Ігоря Сікорського»)
д.т.н., проф. Струтинський В.Б. (м. Київ, НТУУ «Київський політехнічний інститут ім. Ігоря Сікорського»)
д.т.н., проф. Ступницький В.В. (м. Львів, Національний університет «Львівська політехніка»)
д.т.н., проф. Тітов В.А. (м. Київ, НТУУ «Київський політехнічний інститут ім. Ігоря Сікорського»)
д.т.н., проф. Тіхенко В.М. (м. Одеса, Одеський національний політехнічний університет)
д.пед.н., проф. Ткач Ю.М. (м. Чернігів, Національний університет «Чернігівська політехніка»)
д.т.н., проф. Тонконогий В.М. (м. Одеса, Одеський національний політехнічний університет)
д.т.н., проф. Фальченко Ю.В. (м. Київ, Інститут електрозварювання ім. Є.О. Патона)
д.т.н., проф. Філоненко С.Ф. (м. Київ, Національний авіаційний університет)
д.т.н., проф. Хавін Г.Л. (м. Харків, НТУ «Харківський політехнічний інститут»)
к.т.н., доц. Чередніков О.М. (м. Чернігів, ДНДІ випробувань і сертифікації озброєння та військової техніки)
д.т.н., доц. Чуприна В.М. (м. Чернігів, ДНДІ випробувань і сертифікації озброєння та військової техніки)
д.т.н., проф. Чухліб В.Л. (м. Харків, НТУ «Харківський політехнічний інститут»)
д.т.н., проф. Цибуля С.Д. (м. Чернігів, Національний університет «Чернігівська політехніка»)
д.т.н., проф. Шахбазов Я.О. (м. Львів, Українська академія друкарства)
д.т.н., проф. Шевченко О.В. (м. Київ, НТУУ «Київський політехнічний інститут ім. Ігоря Сікорського»)
д.т.н., проф. Шинкаренко В.Ф. (м. Київ, НТУУ «Київський політехнічний інститут ім. Ігоря Сікорського»)
д.т.н., проф. Широков В.В. (м. Львів, Українська академія друкарства)
д.т.н., проф. Юдін О.К. (м. Київ, Київський національний університет ім. Тараса Шевченка)
д.т.н., проф. Яхно О.М. (м. Київ, НТУУ «Київський політехнічний інститут ім. Ігоря Сікорського»)

Організатори конференції висловлюють щире подяку членам програмного комітету конференції «Комплексне забезпечення якості технологічних процесів та систем» за вагомий внесок в зростання авторитету і досягнення рівня найбільшої мультидисциплінарної міжнародної науково-практичної конференції України.

ТЕЗИ ДОПОВІДЕЙ ПЛЕНАРНОГО ЗАСІДАННЯ

- Равська Н.С.¹, Клочко О.О.², Корбут Є.В.¹, Ніколаєнко Т.П.³, Парненко В.С.¹** 16
Імітаційне моделювання - основа управління процесами
¹ Національний технічний університет України «КПІ ім. І. Сікорського», м. Київ
² Національний технічний університет України «ХПІ», м. Харків,
³ Київський національний університет будівництва і архітектури, м. Київ
- Шинкаренко В.Ф., Красовський П.О., Місан Н.А.** Структурні мутації в 18
адаптивно-функціональній еволюції об'єктів техніки
Національний технічний університет України «КПІ ім. І. Сікорського», м. Київ
- Бардін О.О.¹, Малявко С.М.²** Геологічна неминучість розподілення технічного і 22
питного водопостачання протягом поточного сторіччя
¹ ГТП «ГЕОІД», м. Чернігів
² КП «Чернігівводоканал», м. Чернігів

ТЕЗИ ДОПОВІДЕЙ СЕКЦІЙНИХ ЗАСІДАНЬ

СЕКЦІЯ 1.

ТЕХНОЛОГІЧНІ ПРОЦЕСИ ТА СИСТЕМИ МАШИНОБУДІВНОГО ВИРОБНИЦТВА

- Radzevich S. P.** Crossed-axes gearing with high-conformal contact in the lengthwise 24
direction of the gear teeth
EATON Corp., USA
- Fedorynenko D.Y.** High-speed spindle concept for smart manufacturing 26
Tohoku University, Japan
- Shepelenko I.V., Nemyrovskiy Ya.B., Medvedieva O.V., Gutsul V.I., Mirzak V.Ya.** 28
Resource-saving and environmentally friendly technology for applying anti-friction
coatings
Central Ukrainian National Technical University, Kropyvnytskyi
- Xuhong Wei, Vorontsov B.S.** Research on a new type of centrifugal lathe fixture 29
National Technical University of Ukraine «Igor Sikorsky Kyiv Polytechnic Institute», Kyiv
- Кузнєцов Ю.М., Поліщук М.М.** Мобільний робот з генератором аеродинамічної 30
піднімальної сили
Національний технічний університет України «КПІ ім. І.Сікорського», м. Київ
- Мироненко Є.В., Міранцов С.Л., Гузенко В.С.** Вдосконалення конструкцій 33
збірних різців для прорізання глибоких пазів та відрізання на важких токарних
верстах
Донбаська державна машинобудівна академія, м. Краматорськ
- Ковалевський С.В., Ковалевська О.С., Пилипенко Д.О.** Про вплив постійних 35
магнітних полів для зміцнення робочих поверхней деталей типа «вал»
Донбаська державна машинобудівна академія, м. Краматорськ
- Ковалевський С.В., Ковалевська О.С., Пелипинко О.О.** Об'ємне зміцнення 37
зразків в сильному магнітному полі
Донбаська державна машинобудівна академія, м. Краматорськ
- Луців І.В., Волошин В.Н., Буховець В.М.** Гідравлічні токарні патрони із 39
втулковими затискними елементами для затиску кілець
Тернопільський національний технічний університет ім. І.Пулля, м. Тернопіль

Веселовська Н.Р., Гнатюк О.Ф. Розробка проєктних критеріїв моделювання технологічних процесів та систем <i>Вінницький національний аграрний університет, м. Вінниця</i>	41
Веселовська Н.Р.¹, Іскович-Лотоцький, Р.Д.² Використання гібридного моделювання при розробці гідроімпульсного привода віброударного пристрою ¹ <i>Вінницький національний аграрний університет, м. Вінниця</i> ² <i>Вінницький національний технічний університет, м. Вінниця</i>	43
Пермяков О.А.¹, Іщенко М.Г.² Синтез та систематизація компоновок портативних верстатів агрегатно-модульної конструкції ¹ <i>Національний технічний університет «ХПІ», м. Харків</i> ² <i>АТ «Турбоатом», м. Харків</i>	45
Шахбазов Я. О., Широков В. В., Коломієць А. Б., Широков О. В., Паламар О. О. Про контактну жорсткість системи шліфувальний круг – кристал алмазу при правці методом точіння <i>Українська академія друкарства, м. Львів</i>	46
Широков В.В., Шахбазов Я.О., Широков О.В. Зміцнення бінарних сплавів на основі ванадію та титану зовнішнім і внутрішнім окисненням, <i>Українська академія друкарства, м. Львів</i>	48
Цибуленко В.О., Воронцов Б.С. Технологія селективного лазерного плавлення (SLM) <i>Національний технічний університет України «КПІ ім. І.Сікорського», м. Київ</i>	49
Саленко О.Ф., Костенко А.О., Цуркан Д. О. Оцінка досяжної точності 3-D виробів, отримуваних WAAM процесом <i>Національний технічний університет України «КПІ ім. І.Сікорського», м. Київ</i>	50
Огінський Й.К.¹, Гридін О.Ю.², Власов А.О.¹, Гречаний О.М.¹, Васильченко Т.О.¹ Нові конструкторські рішення у процесах беззливкового прокатування ¹ <i>Запорізький національний університет, м. Запоріжжя</i> ² <i>Падерборнський університет (Німеччина)</i>	52
Чухліб В.Л.¹, Палієнко В.О.¹, Біба М.В.² Дослідження формозміни при куванні пустотілих циліндрів з внутрішнім уступом ¹ <i>Національний технічний університет «ХПІ», м. Харків</i> ² <i>Micas Simulation Ltd, Oxford, Great Britain</i>	54
Чухліб В.Л., Дуванський О.М. Прогнозування розподілу металу при куванні корпусів запірної арматури <i>Національний технічний університет «ХПІ», м. Харків</i>	55
Марков О.Є., Панов В.В., Іванова Ю.О., Мусорін А.В. Дослідження та розробка процесу розкочування ступінчастих конусних кілець <i>Донбаська державна машинобудівна академія, м. Краматорськ</i>	56
Федорчук Д.Д., Дмитрієв Д.О. Виготовлення дослідного зразка прокатної волоки з неприводними роликками для обробки трубчастих виробів <i>Херсонський національний технічний університет, м. Херсон</i>	58
Дмитрієв Д.О., Русанов С.А., Чурсов С.О. Моделювання руху колеса при подоланні перешкод від властивостей матеріалу пневматичної шини <i>Херсонський національний технічний університет, м. Херсон</i>	60
Олійник С.Ю.¹, Калафатова Л.П.² Дослідження конструкції оправки для встановлення тонкостінних великогабаритних оболонок на операціях механічної обробки ¹ <i>Донбаська державна машинобудівна академія, м. Краматорськ</i>	62

- ² *Донецький національний технічний університет, м. Покровськ*
Хавін Г.Л., Хоу Чживень Оцінка зношування інструменту при обробці 64
 полімерних композиційних матеріалів
Національний технічний університет «ХПІ», м. Харків
- Загородний А.І., Завгородній Б.М., Кириченко А.М.** Програмування друку тіл з 65
 гвинтовими поверхнями на 3D принтері з поворотною віссю
Центральноукраїнський національний технічний університет, м. Кропивницький
- Пилипенко О.І., Колесник Д.М., Березняк А.М.** Засоби технічного 67
 діагностування зубчастих передач вертольотних редукторів
*Державний науково-дослідний інститут випробувань і сертифікації озброєння та
 військової техніки, м. Чернігів*
- Яглінський В.П.¹, Гутиря С.С.², Чепков І.Б.², Даник Ю.Г.³, Беліков В.Т.⁴,** 69
 Перспективи створення конструктивних варіантів бойових платформ підвищеної
 прохідності
¹*Державний університет «Одеська політехніка», м. Одеса*
²*Центральний науково-дослідний інститут озброєння та військової техніки
 Збройних сил України, м. Київ*
³*Національний технічний університет України «КПІ ім. І.Сікорського», м. Київ*
⁴*Одеська військова академія, м. Одеса*
- Яглінський В.П.¹, Гутиря С.С.², Чепков І.Б.², Даник Ю.Г.³, Беліков В.Т.⁴,** 71
 Відтворення рівня акселераційних навантажень на комбінованих модульних
 тренажерах
¹*Державний університет «Одеська політехніка», м. Одеса*
²*Центральний науково-дослідний інститут озброєння та військової техніки
 Збройних сил України, м. Київ*
³*Національний технічний університет України «КПІ ім. І.Сікорського», м. Київ*
⁴*Одеська військова академія, м. Одеса*
- Пермяков О.А.¹, Ключко О.О.¹, Камчатная-Степанова О.В.¹, Ковальов В.Д.²,** 73
Васильченко Я.В.², Сапон С.П.³ Моделювання технологічних процесів
 оброблення великомодульних зубчастих коліс
¹*Національний технічний університет «ХПІ», м. Харків,*
²*Донбаська державна машинобудівна академія, м. Краматорськ*
³*Національний університет «Чернігівська політехніка», м. Чернігів*
- Гасанов М.І.¹, Ключко О.О.¹, Шелковий О.М.¹, Мироненко Є.В.²,** 75
Шаповалов М.В.² Відновлення великогабаритних загартованих зубчастих коліс
 методом високошвидкісної лезової обробки
¹*Національний технічний університет «ХПІ», м. Харків*
²*Донбаська державна машинобудівна академія, м. Краматорськ*
- Марчук В.І.¹, Марчук І.В.¹, Джугурян Т.Г.²** Керування температурою на 77
 операціях безцентрового шліфування
¹*Луцький національний технічний університет, м. Луцьк*
²*Щецинська морська академія, м. Щецин, Польща*
- Солових Є. К., Катеринич С. Є., Солових А. Є., Магопець С. О., Дубовик В. О.** 78
 Підвищення експлуатаційних параметрів і вимог в сучасному двигунобудуванні
Центральноукраїнський національний технічний університет, м. Кропивницький
- Шаповал М.В., Вірченко В.В., Криворот А.І., Скорик М.О.** Аналіз роботи 79
 розчинонасоса різних конструктивних рішень

- Національний університет «Полтавська політехніка ім. Ю. Кондратюка», м. Полтава*
- Погребняк Р.П., Коптілий О.В.** Спеціальні верстати для обробки залізничних коліс в технологічних лініях масового виробництва 82
Національна металургійна академія України, м. Дніпро
- Погребняк Р.П.¹, Погребняк М. Р.²** Технологічні схеми оброблювання залізничних коліс в Україні 84
¹ *Національна металургійна академія України, м. Дніпро*
² *Національний технічний університет «Дніпровська політехніка», м. Дніпро*
- Корбут Є.В., Родін Р.П.** Підвищення працездатності інструменту для обробки волокнистих полімерних композиційних матеріалів 86
Національний технічний університет України «КПІ ім. І.Сікорського», м. Київ
- Литвиненко О.А., Бойко Ю.І.** Дослідження стійкості твердосплавних фрез 88
Національний університет харчових технологій, м. Київ
- Дядя С.І., Козлова О.Б., Коршунова Н.І.** Забезпечення якості обробки при кінцевому фрезеруванні в умовах дії автоколивань 89
Національний університет «Запорізька політехніка», м. Запоріжжя
- Бабенко А.Є., Боронко О.О., Лавренко Я.І., Трубачев С.І.** Автоматизована система визначення динамічних характеристик машинобудівних конструкцій 91
Національний технічний університет України «КПІ ім. І.Сікорського», м. Київ
- Васильєв Є.А.¹, Попов С.В.²** Спосіб хонінгування невеликих отворів 92
¹ *Національний університет «Полтавська політехніка імені Юрія Кондратюка»*
² *Полтавський державний аграрний університет, м. Полтава*
- Міцик А.В.¹, Федорович В.О.²** Фізико-технологічні властивості віброкиплячого шару робочого середовища в резервуарі віброверстата для оздоблювально-зачищувальної обробки 93
¹ *Східноукраїнський національний університет імені Володимира Даля*
² *Національний технічний університет «ХПІ», м. Харків*
- Стецько А.Є.** Зміцнення поверхонь швидкозношувальних деталей машин комплексним методом 95
Українська академія друкарства, м. Львів
- Тулупов В.І., Онищук С.Г.** Дослідження способу зміцнення металевих зразків методом алюмотермії 97
Донбаська державна машинобудівна академія, м. Краматорськ
- Філатов Ю.Д.¹, Сідорко В.І.¹, Ковальов С.В.¹, Гаращенко В.В.¹, Ковальов В.А.²** Продуктивність полірування та шорсткість оброблених поверхонь елементів опто-та мікроелектроніки 98
¹ *Інститут надтвердих матеріалів ім. В.М. Бакуля НАН України, м. Київ*
² *Національний технічний університет України «КПІ ім. І.Сікорського», м. Київ*
- Денисюк В.Ю., Симонюк В.П., Лапченко Ю.С.** Засоби активного контролю в машино- та приладобудуванні і перспективи їх розвитку 100
Луцький національний технічний університет, м. Луцьк
- Гальчук Т.Н., Михальчук О.О.** Технологічне забезпечення кінематичної точності зубчастих коліс 102
Луцький національний технічний університет, м. Луцьк
- Пастернак В.В., Янчишин Т.В.** Проектування дільниці з розробкою технологічного процесу механічної обробки деталі ступиця STP 00.20.017 103

Луцький національний технічний університет, м. Луцьк

- Скляр В.М.** Аналіз методів обробки колінчастих валів 104
Національний університет «Чернігівська політехніка», м. Чернігів
- Мозговий О.В.** Вплив термоциклювання на розсіювання механічної енергії 106
волокнистими композитами алюміній-бор-сталь
Вінницький державний педагогічний університет ім. М. Коцюбинського, м. Вінниця
- Кальченко В.В., Кальченко В.І., Кужельний Я.В., Скляр В.М.** Аналіз 108
конструкцій коробок перемикачів передач автомобілів
Національний університет «Чернігівська політехніка», м. Чернігів
- Морочко В.В.** Дослідження складових сил шліфування під час обробки 110
циліндричних поверхонь периферією орієнтованого круга в режимі затуплення
Національний університет «Чернігівська політехніка», м. Чернігів
- Молчанов В.Ф.** Методи підвищення точності при механічній обробці 112
Дніпровський державний технічний університет, м. Кам'янське
- Лещенко О. І.** Можливості САД систем для аналізу параметрів зрізу в процесі 113
фрезерування
Приазовський державний технічний університет, м. Маріуполь
- Мурашківська В.П., Скляр В.М., Сліднікова О.С.** Тенденції розвитку міського 114
громадського транспортного середовища
Національний університет «Чернігівська політехніка», м. Чернігів
- Кальченко Д.В., Єрошенко А.М.** Дослідження процесу двостороннього 116
шліфування торців роликів підшипників на верстатах з ЧПК орієнтованими
кругами з конічними калібрувальними ділянками
Національний університет «Чернігівська політехніка», м. Чернігів
- Венжега В.І., Пасов Г.В., Морочко В.В.** Дослідження динамічних характеристик 118
шпиндельного вузла верстата В3208Ф4 при шліфуванні циліндричних поверхонь
периферією орієнтованого круга в режимі затуплення
Національний університет «Чернігівська політехніка», м. Чернігів
- Кальченко Д.В.** Підвищення точності та продуктивності двостороннього 120
шліфування торців роликів підшипників кругами з конічними калібрувальними
ділянками
Національний університет «Чернігівська політехніка», м. Чернігів
- Яровий Ю.В., Ткаченко Б.О., Ісаєнко І.В.** Дослідження шоркості поверхні при 122
обточуванні
Державний університет «Одеська політехніка», м. Одеса
- Онисько О.Р., Слободяник М. З.** Дослідження осьових відхилів при точінні 123
замкової нарізі
*Івано-Франківський національний технічний університет нафти і газу, м. Івано-
Франківськ*
- Тришин П.Р., Гончар Н.В., Лаговський О.В.** Дослідження циклічної 124
довговічності щіткових дискових полімерно-абразивних інструментів
Національний університет «Запорізька політехніка», м. Запоріжжя
- Степаненко Д.Р.** Моделювання процесу різання з урахуванням динамічних 125
характеристик обладнання
Національний аерокосмічний університет ім. М. Є. Жуковського «ХАІ», м. Харків
- Колос В.О., Амелін М.М., Іванов В.О., Павленко І.В.** Вдосконалення 126

- технологічної підготовки виробництва за рахунок автоматизації процесу проектування верстатних пристроїв
Сумський державний університет, м. Суми
- Каряченко Н.В.¹, Ропай В.А.²** Виявлення характеру нелінійних залежностей 127
 напружень від відносних деформацій при стисканні різних типів гум
¹ *Національна мет алургійна академія України, м. Дніпро*
² *Дніпровський державний технічний університет, м. Кам'янське,*
- Широкий Ю.В.** Визначення температурних полів при іоно-плазмовій генерації 128
 наноструктур на поверхні міді
Національний аерокосмічний університет ім. М. С. Жуковського «ХАІ», м. Харків
- Рубанка М.М.¹, Олійник О.Ю.²** Підвищення довговічності роботи привода 129
 круглов'язальної машини
¹ *Київський національний університет технологій та дизайну, м. Київ*
² *Національний технічний університет України «КПІ ім. І.Сікорського», м. Київ*
- Банзак О.В., Банзак Г.В.** Вплив коефіцієнта варіації на величину оптимального 131
 рівня технічного обслуговування
Державний університет інтелектуальних технологій та зв'язку, м. Одеса
- Кошель С.О.¹, Кошель Г.В.²** Дослідження просторового механізму обладнання 133
 легкої промисловості
¹ *Київський національний університет технологій та дизайну, м. Київ*
² *Відкритий міжнародний університет розвитку людини «Україна»*
- Кошель С.О.¹, Кошель Г.В.²** Проектування програмоносія обладнання легкої 135
 промисловості
¹ *Київський національний університет технологій та дизайну, м. Київ*
² *Відкритий міжнародний університет розвитку людини «Україна»*
- Романенко В.В.** Особливості технології отримання біметалів лазерно-ливарним 137
 методом зі змінною швидкістю сканування лазерного випромінювання
Національний технічний університет України «КПІ ім. І.Сікорського», м. Київ
- Романенко В.В., Сімогостицький А.О.** Новий підхід до виготовлення 139
 біметалічних матеріалів полегшеної конструкції та з корозійностійкими
 властивостями
Національний технічний університет України «КПІ ім. І.Сікорського», м. Київ
- Романенко В.В., Головка Л.Ф., Блощин М.С., Салій С.С., Юрченко Ю.В.** 141
 Застосування комбінованих лазерних процесів для виготовлення композитних
 біметалевих елементів авіаційних двигунів
Національний технічний університет України «КПІ ім. І.Сікорського», м. Київ
- Головка Л.Ф., Блощин М.С., Юрченко Ю.В., Жегет І. М.** Застосування 142
 лазерного модифікування поверхонь для покращення характеристик клейових
 з'єднань деталей авіаційної техніки
Національний технічний університет України «КПІ ім. І.Сікорського», м. Київ
- Головка Л.Ф., Блощин М.С., Жегет І. М.** Лазерне модифікування поверхонь 143
 склеювання композитних велосипедних з'єднань
Національний технічний університет України «КПІ ім. І.Сікорського», м. Київ
- Митрохін О.А., Кузяєв І.М., Казіміров І.П.** Деякі аспекти дослідження 144
 пластичного деформування металів
ДВНЗ «Український державний хіміко-технологічний університет», м. Дніпро

Зуєв І.О., Цивінда Н.І. Підвищення ефективності технологічного підготовлення ремонту гірничо-металургійного обладнання	145
<i>Криворізький національний університет м. Кривий Ріг</i>	
Руденко Н.В. Вплив стану поверхні на витривалість	147
<i>Національний аерокосмічний університет ім. М. Є. Жуковського «ХАІ», м. Харків</i>	
Неведомський В.О.¹, Чернишов О.В.², Музичка Д.Г.², Музичка В.А.² Комбінована кам'яна станина металообробного верстата	148
¹ <i>ТОВ «ТехноСКАРМ» м. Нікополь</i>	
² <i>Дніпровський державний технічний університет, м. Кам'янське</i>	
Дегтярьов І.М., Нешта А.О., Самардак М.П., Парфенцев І.С. Порівняльний аналіз конструкцій конічних та циліндричних штифтових з'єднань	150
<i>Сумський державний університет, м. Суми</i>	
Кологойда А.В. Основні проблеми роботи коробок передач автомобілів та способи їх вирішення	152
<i>Національний університет «Чернігівська політехніка», м. Чернігів</i>	
Vakulenko S., Modern research methods of non-stationary vibration process in the lathe during cutting	153
<i>National technical University of Ukraine "Igor Sikorsky Kyiv Polytechnic Institute", Kyiv</i>	
Морозова І.В. Комплексний підхід до вирішення завдань поліпшення параметрів і характеристик складних об'єктів	154
<i>Національний авіаційний університет, м. Київ</i>	
Бень А.М., Матюхін А.Ю. Моделювання формоутворення біметалевих заготовок методом видавлювання	155
<i>Національний університет «Запорізька політехніка», м. Запоріжжя</i>	
Ленок А.А., Обдул В.Д., Матюхін А.Ю. Сучасні технології виготовлення крутозагнутих відводів	156
<i>Національний університет «Запорізька політехніка», м. Запоріжжя</i>	
Губська В.В. Дослідження руху шасі по перешкоді у вигляді сходового маршу	157
<i>Національний технічний університет України «КПІ ім. І.Сікорського», м. Київ</i>	
Губська В.В. Моделювання руху циліндричного резервуару і рідини з вільною поверхнею при заданому гармонічному русі резервуару	159
<i>Національний технічний університет України «КПІ ім. І.Сікорського», м. Київ</i>	
Козирєв О.С., Луценко Д.В. Ітераційний підхід при розв'язанні зворотної задачі теплопровідності	160
<i>Національний технічний університет України «КПІ ім. І.Сікорського», м. Київ</i>	
Феденюк Д.В., Шелковий О.М. Оптимізація завантаженості транспортних потоків складальних операцій машинобудування в системі імітаційного моделювання	162
<i>Національний технічний університет «ХПІ», м. Харків</i>	
Шелковий О.М., Стрельчук Р. М. Дослідження зносу зв'язки кругів при електроерозійному шліфуванні зі зміною полярністю електродів	163
<i>Національний технічний університет «ХПІ», м. Харків</i>	

СЕКЦІЯ 2.

ТЕХНОЛОГІЇ ДЕРЕВООБРОБКИ І МЕБЛЕВОГО ВИРОБНИЦТВА

- Удовицька М.В.¹, Маєвський В.О.², Удовицький О.М.²** Спосіб отримання клеєних 164
щитових конструкцій з деревини із врахуванням текстурних особливостей
¹ *Технологічний коледж державного вищого навчального закладу “Національний
лісотехнічний університет України”, м. Львів*
² *Національний лісотехнічний університет України, м. Львів*
- Пінчевська О. О., Лакида Ю. П., Спірочкін А. К.** Шляхи використання 166
низькоякісної деревини сосни
Національний університет біоресурсів і природокористування України, м. Київ
- Чернецький О.М., Кусняк І.І.** Застосування термопластичних полімерів у 167
виробництві фанери
Національний лісотехнічний університет України, м. Львів
- Ломага В.В.¹, Цапко Ю.В.¹, Цапко О.Ю.²** Стійкість на вимивання з деревини 168
водорозчинних фосфоро-амонійних солей вогнезахисного покриття з
поліуритановою оболонкою
¹ *Національний університет біоресурсів і природокористування України, м. Київ*
² *Український державний науково-дослідний інститут “Ресурс”, м. Київ*
- Маєвський В.О., Копинець З.П., Ференц О.Б., Миськів Є.М., Якуба М.М.** 169
Напрями економії деревинної сировини під час виготовлення віконних блоків з
тришарового клеєного бруса
Національний лісотехнічний університет України, м. Львів
- Буйських Н.В.** Щодо стандартизації пиломатеріалів 171
Національний університет біоресурсів і природокористування України, м. Київ
- Горбачова О.Ю., Мазурчук С.М.** Дослідження ефективності додаткового 172
оброблення поверхні виробів із термомодифікованої деревини
Національний університет біоресурсів і природокористування України, м. Київ
- Мазурчук С.М., Горбачова О.Ю.** Дослідження параметру зносостійкості 173
поверхні паркетної дошки
Національний університет біоресурсів і природокористування України, м. Київ
- Пінчевська О.О., Баранова О.С.** Сучасні тенденції у дизайні меблевих виробів та 174
інтер'єрів
Національний університет біоресурсів і природокористування України, м. Київ
- Дацків Г.М., Кшивецький Б. Я.** Щодо пришвидшених експериментальних 175
досліджень міцності клейового з'єднань термічно модифікованої деревини клеями
на основі ПВА
Національний лісотехнічний університет України, м. Львів
- Копанський М.М., Петришак І.В.** З'ясування можливості використання опалого 177
листа для виготовлення м'яких волокнистих плит
Національний лісотехнічний університет України, м. Львів
- Ляшеник А. В.¹, Дадак Ю.Р.², Дорундяк Л. М.², Максимів Ю. В.²** Математична 179
модель турбулентного руху повітряних потоків у циклоні
¹ *Коломійський політехнічний коледж НУ «Львівська політехніка», м. Коломия*
² *Національний лісотехнічний університет України, м. Львів*
- Ортинська Г.Є.** Шляхи модифікування соєвих протеїнів у виробництві 180
деревинних композиційних матеріалів
Національний лісотехнічний університет України, м. Львів

СЕКЦІЯ 3. РОБОЧИ ПРОЦЕСИ ТА СИСТЕМИ ПРОМИСЛОВОЇ ГІДРАВЛІКИ ТА ПНЕВМАТИКИ

- Ночніченко І.В., Яхно О.М.** Дифузійні процеси масопереносу у прикладних 182
задачах гідроаеромеханіки у багатокомпонентних системах
Національний технічний університет України «КПІ ім. І.Сікорського», м. Київ
- Аврунін Г.А.¹, Самородов В.Б.², Пелипенко Є.С.²** Аналіз трансмісії 184
сільгоспмашин з використанням об'ємних гідроприводів
¹*Харківський національний автомобільно-дорожній університет, м. Харків*
²*Національний технічний університет «ХПІ», м. Харків*
- Шаргородський С.А.¹, Моторна О.О.¹, Гречко Р.О.¹, Іванов М.І.²** Особливості 186
роботи гідростатичної трансмісії у режимі екстреної зупинки
¹*Вінницький національний аграрний університет, м. Вінниця*
²*Асоціація спеціалістів промислової гідравліки і пневматики*
- Панкратов Є.В., Стельмах Н.В.** Розробка функціональної схеми гідравлічної 188
трансмісії
Національний технічний університет України «КПІ ім. І.Сікорського», м. Київ
- Зінько Р.В.¹, Бойко О.Д.²** Багатосекційні шини – спосіб підвищення безпеки руху 190
транспортних засобів
¹*Національний університет «Львівська політехніка», м. Львів*
²*Національна академія сухопутних військ, м. Львів*
- Зінько Р.В.¹, Круць Т.І.²** Багатосекційні шини – спосіб підвищення безпеки руху 192
транспортних засобів
¹*Національний університет «Львівська політехніка», м. Львів*
²*Львівський державний автомобільно-дорожній коледж, м. Львів*
- Пасов Г.В., Венжега В.І.** Анімаційне моделювання прямолінійного поступального 194
руху за допомогою гідроциліндрів
Національний університет «Чернігівська політехніка», м. Чернігів
- Завальнюк І.П., Завальнюк О.П., Нестеренко В.Б.** Модернізація системи 196
управління судновими компресорами пускового повітря
Херсонська державна морська академія, м. Херсон
- Кривошеєв В.Є., Ночніченко І.В.** Експериментальне дослідження 198
гідродинамічної люмінесценції при кавітації в потоці рідини з додаванням аргону
Національний технічний університет України «КПІ ім. І.Сікорського», м. Київ
- Костюк Д.В., Ночніченко І.В., Галецький О.С., Мурашенко А.М.** Візуалізація 200
гідродинамічних процесів в елементах гідроприводу
Національний технічний університет України «КПІ ім. І.Сікорського», м. Київ
- Довгополий М. М., Ночніченко І. В.** Особливості застосування явища переносу 202
при моделюванні робочих процесів у гідравлічному демпфері
Національний технічний університет України «КПІ ім. І.Сікорського», м. Київ
- Зінько Р.В.¹, Демчук І.Б.²** Глушник з перфорованими трубами 203
¹*Національний університет «Львівська політехніка», м. Львів*
²*Хмельницька АЕС, м. Нетішин*

СЕКЦІЯ 4.
**ТЕХНОЛОГІЧНІ ПРОЦЕСИ ТА СИСТЕМИ ХІМІЧНОЇ, ЛЕГКОЇ,
ПЕРЕРОБНОЇ ТА ХАРЧОВОЇ ПРОМИСЛОВОСТІ**

- Бабак Т.Г., Демірський О.В., Хавін Г.Л.** Моделювання інтенсивності появи відкладень на поверхні пластинчастих теплообмінників 206
Національний технічний університет «ХПІ», м. Харків
- Пристинський С. В., Будащ Ю. О., Плаван В. П.** Перспективи вторинної переробки багатокомпонентних відходів полімерів методом лиття під тиском 207
Київський національний університет технологій та дизайну, м. Київ
- Місяць М.В., Орловський Б.В.** Класифікація контактних та безконтактних пневматичних захоплювачів деталей крою з текстилю 209
Київський національний університет технологій та дизайну, м. Київ
- Орловський Б.В., Місяць М.В.** Механізм процесу відокремлення текстильних деталей крою з магазинного завантажувального пристрою 211
Київський національний університет технологій та дизайну, м. Київ
- Дворжак В. М.** Силовий аналіз механізму четвертого класу для приводу петлетвірних органів основов'язальних машин 213
Київський національний університет технологій та дизайну, м. Київ
- Акимов О.О.** Дослідження впливу параметрів бобінотримача машини БП-340 на його крутильні коливання 215
Державний науково-дослідний інститут випробувань та сертифікації озброєння та військової техніки, м. Чернігів
- Кайдаш М.Д.** Визначення тиску на нитконосій з нелінійною характеристикою податливості 217
Національний університет «Чернігівська політехніка», м. Чернігів
- Березін Л.М.** Тенденції у виробництві панчішно-шкарпеткового обладнання 219
Київський національний університет технологій та дизайну, м. Київ
- Березін Л.М.** Проектування клинів в'язальних машин з консольними балками рівної міцності 221
Київський національний університет технологій та дизайну, м. Київ
- Гревцева Н.В.¹, Городиська О.В.², Брикова Т.М.** Вплив виноградних порошоків на показники якості кондитерських виробів 222
¹ *Харківський державний університет харчування та торгівлі, м. Харків*
² *Національний університет «Чернігівський колегіум» ім. Т.Г. Шевченка, м. Чернігів*
- Кисилевська А.Ю., Бабов К.Д., Безверхнюк Т.М., Коєва Х.О.** Порівняння національних та європейських законодавчих і нормативних вимог до організації виробництва фасованих мінеральних вод 223
Державна установа «Український науково-дослідний інститут медичної реабілітації та курортології Міністерства охорони здоров'я України», м. Одеса
- Бусел О. В., Денисова Н.М.** Апарат для збору та відокремлення гарбузового насіння механічним способом 226
Національний університет «Чернігівська політехніка», м. Чернігів
- Шаніна О.М., Боровікова Н.О., Гавриш Т.В., Гирка Г.І.** Вплив виду упакування на зберігання безглютенового рисового хліба 228
Харківський національний технічний університет сільського господарства ім. Петра Василенка, м. Харків

- Іваненко К.М., Хозей О. В.** Застосування буряка печеного в технології борошняних виробів 229
Національний університет “Чернігівська політехніка”, м. Чернігів
- Матвійчук С.С.** Альтернативи шовку в сучасній текстильній промисловості 230
Мукачівський державний університет, м. Мукачево
- Білей-Рубан Н.В., Горчакова О.** Характеристика стилю family look та його роль в дизайні одягу 231
Мукачівський державний університет, м. Мукачево
- Долошко Т.А., Клименко Т. Є.** Виготовлення дитячого календаря з відкриваючими елементами 233
Національний технічний університет України «КПІ ім. І. Сікорського», м. Київ
- Палюх О. О., Дзядик Є. А.** Вплив дискретного нанесення клею на розрахунок технологічних витрат при виготовленні інтегральних обкладинок 234
Національний технічний університет України «КПІ ім. І. Сікорського», м. Київ
- Дебелий Б.С., Савченко Б.М., Слепцов О.О.** Вплив пластифікатора на фізико-механічні показники еластичних виробів, отриманих методом адитивного виробництва 236
Київський національний університет технологій та дизайну, м. Київ
- Чоботько І.І.** Технологічний пристрій для безпечного формування породних відвалів стійких до самозаймання 237
Інститут фізики гірничих процесів НАН України, м. Дніпро

ТЕЗИ ДОПОВІДЕЙ ПЛЕНАРНОГО ЗАСІДАННЯ

УДК 621.089

Равська Н.С., докт. техн. наук, професор

Національний технічний університет України «КПІ ім. І. Сікорського», nravska@ukr.net

Клочко О.О., докт. техн. наук, професор

Національний технічний університет України «ХПІ», м. Харків, ukrstanko21@ukr.net

Корбут Є.В., канд. техн. наук, доцент

Національний технічний університет України «КПІ ім. І. Сікорського», korbut1@i.ua

Ніколаєнко Т.П., канд. техн. наук, доцент

Київський національний університет будівництва і архітектури, tatyana.rodina@gmail.com

Парненко В.С., канд. техн. наук, ст. викладач,

Національний технічний університет України «КПІ ім. І. Сікорського», art@artograph.com.ua

ІМІТАЦІЙНЕ МОДЕЛЮВАННЯ - ОСНОВА УПРАВЛІННЯ ПРОЦЕСАМИ

В великій мірі ефективність будь-якого процесу залежить від управління процесами. Імітаційне моделювання відкриває широкі можливості оптимального управління ними і забезпечує побудову моделей, описуючих діючий процес.

Серед різноманітності видів імітаційного моделювання систем і методів заслуговують методи, засновані на теорії евристичної самоорганізації.

Теорія самоорганізації базується на принципах самоорганізації і масової селекції [1, 2, 3] та реалізується в алгоритмах методу групового врахування аргументів (МГВА).

Існує багато видів алгоритмів МГВА, проте всі вони характеризуються структурною спільністю на принципі самоорганізації, який в алгоритмах МГВА реалізується наступними основними положеннями:

- принцип зовнішнього доповнення;
- Геделевський підхід при самоорганізації моделей;
- зовнішні критерії селекції;
- розподіл таблиці експериментальних даних на дві частини;
- гіпотеза селекції;
- принцип збереження свободи вибору;
- застосування евристичних методів;
- одночасне моделювання на рівній спільності мови математичного моделювання.

Самоорганізація потребує незначних вимог до апріорної інформації, щоб здійснити перебір безкінечно великої кількості варіантів.

Для цього достатньо невеликого числа експериментів і формулювання цілей досліджень.

Розглянемо побудову алгоритмів МГВА на прикладі модифікованого спрощеного алгоритму МГВА.

Перевагою алгоритму в порівнянні з іншими алгоритмами цього класу є:

1) Наявність можливостей розширення вектора вихідних даних, що приводить до спрощення розрахунків та одержання більш точного математичного опису. Крім того, ця особливість дозволяє більш повно враховувати накопичений досвід, заздалегідь задаючи найбільш вірогідний масштабний простір, в якому здійснюють пошук математичної моделі.

2) Наявність апарату для усунення колінеарності - прийому ортогоналізації. Даний прийом спрощує вид опису, зводить рішення системи рівнянь Гауса (для визначення коефіцієнтів) до розрахунку оцінки одного коефіцієнта, дозволяє використовувати неоптимальні статистичні плани і дані пасивного експерименту.

Основна структура спрощеного модифікованого алгоритму МГВА характеризується наступними блоками:

- попередня обробка спостережень з врахуванням системи вибраних опорних функцій;
- розрахунок претендентів селекції - зовнішніх доповнень та вибір моделі оптимальної складності.

Після попередньої обробки наступним кроком алгоритму є розподіл даних на навчальну та перевірочну послідовності.

Число експериментальних точок залежить від кількості змінних, за якими будується модель. Для одержання експериментальних точок необхідно на одну змінну провести 5-6 дослідів. В межах вибраних границь зміни досліджуваних факторів, кожний з них розбивається на 5 рівнів, з яких формується інформаційна матриця.

У спрощеному алгоритмі МГВА здійснюється однаковий по кількості експериментальних точок поділ на навчальну та перевірочну послідовності.

В даному алгоритмі критерієм вибору найбільш перспективних описів моделі даного ряду для роботи наступного використовується коефіцієнт зміщення [3]. Перевірочна послідовність служить для пошуку структури моделі, а навчальна - коефіцієнтів.

Процедура вибору на кожному ряді змінних є основною при будові моделей, здатних відображати фізичну сутність досліджуваних процесів. Ця процедура спрямована на вибір групи (Г штук) «перспективних рішень» з окремих описів на кожному ряду селекції.

Структура моделі визначається за критерієм коефіцієнта зміщення.

Оптимальна складність - за критерієм середньо квадратичної похибки (похибка апроксимації) на всій послідовності зупинка селекції здійснюється за мінімумом цієї похибки.

В результаті роботи алгоритму одержують моделі здатні управляти процесом з врахуванням явищ, що супроводжують певний процес.

Наводиться приклад моделювання процесу свердління волокнистих полімерних композиційних матеріалів інструментом з дискретним покриттям глобулярної структури нанесеним електроіскровим способом.

В останній час для управління технологічними процесами використовують штучні нейронні мережі (ШНМ), які являють собою математичні моделі з їх програмним апаратним комплексом [5].

Слід зазначити, що побудова моделей ШНМ базується на теорії евристичної самоорганізації. В зв'язку з цим виникає можливість на основі моделей, одержаних з використанням алгоритмів МГВА створювати ШНМ з включенням цих моделей в мережу і подальшою корекцією системи управління.

Так, враховуючи спільність основних положень теорії самоорганізації ШНМ та МГВА, до змінних мережі додати модель в якості змінної Z. В результаті одержимо нейронну мережу, яка списує фізичні явища, що супроводжують процес.

Це дозволить значно підвищити ефективність та точність управління процесом.

Список посилань

1. Ивахненко А.Г. Системы эвристической самоорганизации в технической кибернетике / А.Г. Ивахненко. – К.: Техніка, 1971. – 372 с.
2. Ковалева Л.И. Основные положения алгоритма для моделирования процесса резания с учетом физических явлений, его сопровождающих. / Ковалева Л.И. Дюбнер Л.Г., Скрынник П.В., // Надійність інструменту та оптимізація технологічних систем. ДДМА. – 2004. – №15. – с.241-246.
3. Равская Н.С. Применение методов самоорганизации для идентификации процессов и объектов/ Н.С. Равская, Л.И. Ковалева // Lucrarile stiintifice all simpozion lui international, Universitario Ropet. – 2002. Inginerie Mecanica, Petrosani, Focus.
4. Джимми У.Ки. Искусственные нейронные сети управления технологическими процессами. Часть 1, Control Engineering, – №3 (63). – 2016. – С. 62-66.
5. Равская Н.С. Нейронные сети, учитывающие физические явления, сопровождающие процесс резания / Н.С. Равская, А.А. Клочко, А.Ю. Заковоротный, Е.В. Корбут, Р. П. Родин // Mechanics and Advanced Technologies. – № 2 (89), 2020. – С. 155-162.

УДК 621.313

**Шинкаренко В.Ф., докт. техн. наук, професор,
Красовський П.О., аспірант,
Місан Н.А., студент**

Національний технічний університет України «КПІ ім. Ігоря Сікорського», ntuukafem@ukr.net

СТРУКТУРНІ МУТАЦІЇ В АДАПТИВНО-ФУНКЦІОНАЛЬНІЙ ЕВОЛЮЦІЇ ОБ'ЄКТІВ ТЕХНІКИ

Пандемія коронавірусу COVID-19, яка охопила практично весь світ, вже не залишає сумнівів навіть у скептиків і далеких від науки чиновників, в тому, що доля людства в значній мірі визначається і буде визначатися в майбутньому, рівнем знань і технологій, здатних розпізнавати властивості і визначати закони мінливості елементарних структур генно-хромосомного рівня. Людство стоїть на порозі геномної ери [1]. Вагомим досягненням науки новітнього періоду стало усвідомлення того, що принципи спадковості і закони генетичної еволюції не є прерогативою лише для систем живої природи, а носять загальносистемний характер. Структурна різноманітність і еволюція генетично організованих систем (ГОС) різної фізичної природи, спектр яких простирається від космічних, через хімічні, біологічні до соціальних і антропогенних систем, визначаються через власний елементно-інформаційний базис і загальносистемні принципи спадкового структуроутворення. Пізнання генетичних принципів структурної організації має ключове значення в концепції гармонійного співіснування людини, природи і техніки [2-5].

В сучасній науці поняття мутацій вийшло за межі біології і є об'єктом досліджень в хімії (альфа-розпад, бета-розпад, процеси ділення ядра і синтез ядер), лінгвістиці (мовні мутації), теорії музики, математиці (топологія вузлів, альтернативні алгебри), архітектурі, соціології та інших наукових дисциплінах. Фундаментальні процеси мутагенезу безпосередньо пов'язані з природою породження інновацій, теорією випадкових процесів, поняттям біфуркації в теорії синергетики, теорії хаосу (ефект метелика і атрактори Е. Лоренца), процесами турбулентності і дифузії, та ін. Але в технічних науках, рівень знань і геномно-еволюційних досліджень знаходиться фактично в початковому стані. Тому одним з важливих напрямів системних досліджень є пізнання еволюційних процесів генетичного структуроутворення і структурної мінливості технічних об'єктів, що відкриває шлях до стратегії генетичного передбачення і міждисциплінарного синтезу складних систем з компонентами різної генетичної природи.

Дана робота присвячена системному аналізу структурного мутагенезу - одного з найбільш продуктивних і найменш досліджених процесів в інноваційному структуроутворенні об'єктів техніки. Мутація (від лат. *mutatio* - зміна), один з системних генетичних принципів, який лежить в основі спадкової мінливості структур, відповідальних за зберігання і передачу генетичної інформації. Всі без винятку системи зі спадковістю, в процесі еволюції схильні до зміни генетичної структури шляхом мутацій.

Відкриттям періодичної генетичної класифікації (ГК) первинних джерел електромагнітного поля встановлено, що електромеханічні перетворювачі енергії еволюціонують відповідно з системними принципам генетично організованих систем [4]. Елементно - інформаційний базис ГК, який представлений первинними джерелами електромагнітного поля (електромагнітними хромосомами), виконує роль вихідних цілісних структур, в задачах комбінаторного і топологічного синтезу структур вищих рівнів складності. Положення і інваріантні властивості довільного первинного джерела поля в структурі ГК визначаються його унікальною генетичною інформацією, яка представлена універсальним генетичним кодом. Електромагнітні, топологічні і геометричні властивості первинних структур ГК визначаються загальносистемними принципами збереження електричного заряду, електромагнітної симетрії і топології.

В теорії генетичного структуроутворення, структурна мутація - один з п'яти загальносистемних принципів хромосомної комбінаторики, який визначає межі існування і генетично допустиму різноманітність об'єктів - нащадків. Структурні мутації реалізуються в комбінаторному взаємозв'язку з принципами реплікації, схрещування, кросинговеру та інверсії. За участю механізмів структурних мутацій змінюється генетична інформація, яка визначає електромагнітні, топологічні, геометричні і функціональні властивості електромеханічних об'єктів (ЕМ-об'єктів).

Структурна організація довільних функціональних класів ЕМ-систем представлена ієрархічною послідовністю рівнів генетичної складності: хромосомним (Ch); об'єктним (Ob); видовим (Sp); системним (Gn) та метасистемним (Mt). Генетичний аналіз і результати геномно-еволюційних експериментів засвідчують, що найбільшою універсальністю наділені принципи структурної мутації і гібридизації (схрещування), які присутні на всіх рівнях складності ЕМ-об'єктів (табл. 1).

Таблиця 1 – Взаємозв'язок генетичних принципів структуроутворення з рівнями структурної складності ЕМ-об'єктів.

Генетичний оператор	Рівень структурної організації				
	Ch	Ob	Sp	Gn	Mt
Реплікація (<i>R</i>)	+	+	–	–	–
Схрещування (<i>S</i>)	+	+	+	+	+
Інверсія (<i>I</i>)	+	+	–	–	–
Кросинговер (<i>C</i>)	+	+	–	–	–
Мутація (<i>M</i>)	+	+	+	+	+

На відміну від мутацій біологічного типу, структурні мутації в еволюції об'єктів техніки, з врахуванням жорстких вимог конкурентного відбору, мають забезпечувати лише корисну функцію, а властиві їм порушення генетичної структури мають бути скомпенсовані відповідним емерджентним ефектом. Наявність такого співвідношення гарантує стійку спадковість мутованих ознак в конкурентній еволюції поколінь техніки. Незнання, або свідоме ігнорування системних принципів генетичного структуроутворення призводить до суттєвих втрат часових і матеріальних ресурсів, створення неконкурентоспроможних систем, або систем, які з часом входять в екологічний конфлікт з довкіллям. Яскравим підтвердженням сказаного є технічна еволюція електричних двигунів з котком ротором (ДКР), який є одним з найбільш типових мутантів в еволюції об'єктів електромеханіки.

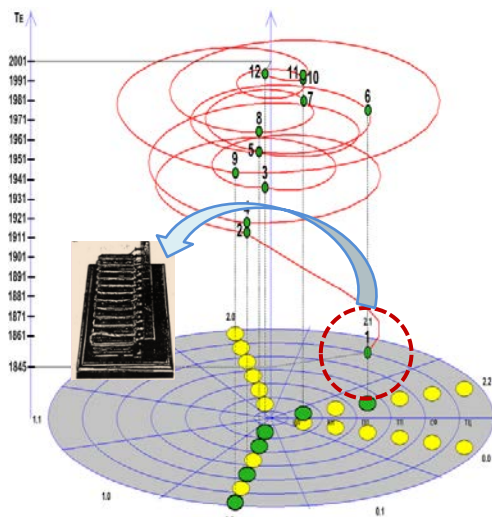


Рис. 1 – Результати генетичної еволюції видової різноманітності функціонального класу ДКР,

Інноваційний ефект таких двигунів полягає в суміщенні функції електричного двигуна з оригінальним способом електромагнітної редукції швидкості і моменту, що забезпечило їх тривалу еволюцію, незважаючи на наявність суттєвих «порушень» класичних принципів електромеханічного перетворення енергії.

Першим технічно реалізованим об'єктом зазначеного класу став двигун, створений у 1845 р. Уінстоном (рис. 1). Функціонально двигун забезпечував електромагнітне транспортування циліндричних сталевих поковок, які виконували функцію ротора. З точки зору генетичної еволюції, двигун Уінстона є архетипом Роду плоских електричних машин поступального руху і першим об'єктом Виду PL 2.2x. В концепції ГОС, двигун Уінстона є першим структурним представником функціонального класу генетично мутованих ЕМ-об'єктів. Генетична формула двигуна відповідає статусу внутрішньовидового гібриду $(PL\ 2.2x)_1 \times$

$[(CL0.2y):M]_2$. Наступна еволюційна подія (технічна реалізація ДКР Виду $(CL\ 0.2y)_1 \times [(CL0.2y):M]_2$ відбулася через 100 років! Лише з використанням методології генетичного аналізу було вперше здійснено розшифрування макрогенетичної програми всього функціонального класу, розроблено його геносистематику і створено генетичний банк генетично допустимих Видів, з можливістю передбачення нових структур ДКР [6].

Ізоморфізми прояву структурних мутацій в сучасній різноманітності технічних об'єктів досить широкий і фактично недосліджений. Прикладами мутованих об'єктів в технічній механіці є передачі типу «кардан» і «гнучкий вал», просторово адаптивні опори, шарнірні механізми і адаптивні підшипники, широкий клас об'єктів «еластичної» механіки та ін. Результатами генетичного аналізу встановлено, що структурними еквівалентами хромосомних мутацій в ЕМ-об'єктах виступають порушення просторової або електромагнітної симетрії активних поверхонь, їх оптимальних геометричних співвідношень і пропорцій, просторової орієнтації або взаємного перекриття основних активних частин та ін. Переважна більшість таких структурних аномалій, які зберігаються і розмножуються протягом багатьох поколінь техніки, зумовлена необхідністю забезпечення основної функції ЕМ-об'єктів (однофазних двигунів, електромеханічних дезінтеграторів, електромагнітних та електродинамічних сепараторів, двигунів з поворотним статором, та ін.).

Генетичні структури сучасних ЕМ-об'єктів характеризуються комбінацією двох, або більшої кількості генетичних операторів, які визначають рівень структурно-інформаційної складності і забезпечують необхідні адаптивні властивості для реалізації заданої цільової функції. Кожній стійкій комбінації генетичних операторів, через відповідну групу математичних перетворень, ставиться у відповідність певний тип структурної організації об'єкта, який визначає генотип об'єктів - нащадків з відповідними функціональними і емерджентними властивостями (табл. 2).

Таблиця 2 – Приклади стійких комбінацій електромагнітних хромосом за участю оператора мутації (M) в адаптивно-функціональній еволюції ЕМ-об'єктів (фрагмент генетичного банку даних)

Хромосомна комбінація*	Структурний еквівалент	Приклад технічної реалізації
$(R \rightarrow M \rightarrow I_R)_2$ $(I_E)_1 \times (R \rightarrow M \rightarrow I_R)_2$	Просторові багатоелементні (модульні) композиції ($K_i \subset R^3$) Багатороторні електродвигуни з інверсією магнітного поля	
$(R \rightarrow C)_1 \rightarrow (M)_2$	Групова симетризація фазних параметрів $N = km$, ($k = 1, 2, \dots$), транспозиція	
$(R)_1 \rightarrow (M)_2$ $(R)_1 \times (M \rightarrow R)_2$	Тягові модульні ЕМ-системи; Лінійні прискорювачі, рейкотрони; Електромагнітний транспорт (орієнтування) деталей	
$(M \rightarrow S)_2$ $(R \rightarrow M \rightarrow S)_2$	Двигуни з ротором, що котиться Гібридні мотор – планетарні редуктори	
$(I_E)_1 \rightarrow (M \rightarrow R)_2$ $(R \rightarrow I_E)_1 \times (M \rightarrow R)_2$	Електромеханічні дезінтегратори, Електромагнітні і електродинамічні сепаратори	
$(M_{S1} \rightarrow M_{S2} \rightarrow \dots)_1 \times (S)_2$	ЕМ-модулі зі змінною просторовою геометрією активної поверхні	
$R (M_{S1} \rightarrow M_{S2} \rightarrow \dots)_1 \times S(M)_2$	Просторово розподілені модульні ЕМ-системи зі змінною просторовою геометрією і топологією активної поверхні	

*Індексми 1, 2 позначено первинні (батьківські) і вторинні електромагнітні хромосоми відповідно.

Хромосомно-структурні відповідності (табл. 2) становлять системну основу для створення генетичних банків даних, інформаційних баз знань і розробки алгоритмів автоматизованого синтезу ЕМ-об'єктів з заданими адаптивними властивостями.

За результатами аналізу генетичних програм структуроутворення об'єктів просторово адаптивної електромеханіки, авторами відкрито новий механізм структурних мутацій, який відповідає статусу мутацій міжродового і міжвидового рівнів. Математичну основу такого рівня мутацій становить груповий гомеоморфізм електромагнітних хромосом, які в періодичній структурі ГК, представлені відповідними рядами топологічно еквівалентних електромагнітних хромосом. Принцип міжвидової мутації змінює лише першу складову генетичного коду довільної структури, породжуючи послідовність гомологічних структур межах заданого топологічного простору R^T :

$$M(S) \rightarrow (S_{M1}, S_{M2}, \dots, S_{Mn}) \subset R^T$$

В прикладних задачах генетичного синтезу оператору $M(S)$ ставиться у відповідність група неперервних просторових деформацій – стиснення, розтягу, зсуву, повороту, кручення та ін. Просторово-топологічні механізми міжвидових просторових мутацій вперше відкрили можливість створення нових класів модульних ЕМ-об'єктів, з 2D і 3D – просторовою адаптацією активної зони, шляхом керованої зміни просторової геометрії і топології активної поверхні в процесі їх функціонування (рис. 2) [7].

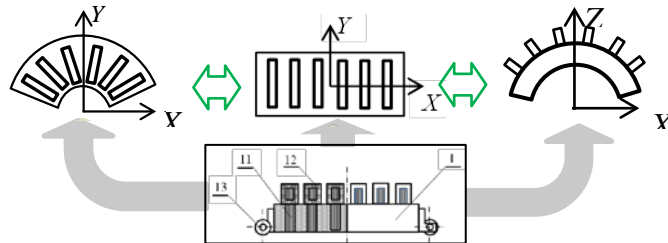


Рис. 2 – Багатофункціональний індукторний модуль з 3D - просторово адаптивною активною поверхнею (міжвидова хромосомна мутація $TP2.2y \leftrightarrow PL2.2y \leftrightarrow CL2.2y$), синтезований на основі електромагнітної мутованої хромосоми C_{411} .

Результати даного дослідження засвідчують, що фундаментальні положення теорії генетичної еволюції ламають штучні межі технічних дисциплін і існуючі стереотипи, стосовно суто біологічної локалізації генетичних принципів структуроутворення, відкриваючи можливість переходу від вузькодисциплінарної практики проб і помилок, до системної стратегії гармонійного співіснування людини природи і техніки.

Список посилань

1. Jay Shendure and Joshua M. Akey. The origins, determinants, and consequences of human mutations // Science. 2015. V. 349. P. 1478–1483.
2. Князева Е.Н. Законы эволюции и самоорганизации сложных систем / Е.Н. Князева, С.П. Курдюмов. – М.: Наука, 1994. – 236 с.
3. Эбелинг В. Физика процессов эволюции. Синергетический подход / В. Эбелинг, А. Энгель, Р. Файстель. –М.: Эдиториал УРССС, 2001. – 328 с.
4. Шинкаренко В.Ф. Основы теории эволюции электромеханических систем / В.Ф. Шинкаренко. – К.: Наукова думка, 2002. – 288с.
5. Кузнецов Ю.М. Передача генетичної інформації в процесі еволюції металорізальних верстатів // Питання історії науки і техніки, №4, 2014. – С.3-10.
6. Шинкаренко В.Ф., Наний В.В., Котлярова В.В., Дунев А.А. Генетическая программа структурной эволюции электродвигателей с катящимся ротором // Електротехніка та електроенергетика, 2012. – № 2. – С. 42–48.
7. Shynkarenko V., Makki A., Kotliarova V., Shymanska A., Krasovskyi P. Genetic Organization and Evolution of Electromechanical Objects with Adaptive Geometry of Active Zone. // Adv. Sci. Technol. Eng. Syst. J. (USA), 5(5), 2020. – P.512-525.

УДК: 556.3

Бардін О.О., канд. геол. наук,
ІГТП “ГЕОІД”, м.Чернігів, bardin.alexandr@gmail.com
Малявко С.М., директор
КП “Чернігівводоканал”, м.Чернігів, info@water.cn.ua

ГЕОЛОГІЧНА НЕМИНУЧІСТЬ РОЗПОДІЛЕННЯ ТЕХНІЧНОГО І ПИТНОГО ВОДОПОСТАЧАННЯ ПРОТЯГОМ ПОТОЧНОГО СТОРІЧЧЯ

*«Чому я турбуюся про майбутнє?
Справа у тому, що я збираюся провести в
ньому ту частину життя, яка мені залишилася»
Чарльз Франклін Кеттеріг*

Будь-який мінерально-сировинний ресурс є вичерпним. Це стосується не тільки запасів металевих руд, вугілля, нафти і газу, а і запасів артезіанської води питної якості. Вперше вчення про вертикальну геохімічну зональність підземних вод знайшло відображення в працях академіка В.І. Вернадського ще в 30-ті роки минулого століття [1]. Прісні води замінюються солоними, а потім високо мінералізованими розсолами. При цьому води карбонатного і сульфатного типу замінюються водами хлоридного типу.

Поступове просочування в глибини Землі прісних метеорних вод забезпечується гравітацією. Імпрегнація глибинних, високо мінералізованих розсолів з надр Землі забезпечується енергією дегазації і дегідратації подкорового мантіїного субстрату. Доречі, основна складова вулканічних газів це вода. Загальна геодинаміка дегідратації, найімовірніше за все, пов'язана з еманациєю ювенільного водню з ядра Землі [2].

Звісно, що кругообіг води у природі поповнює запасі поверхневих вод. Однак завдяки антропогенній діяльності людства (хімікати, добрива, відходи промисловості) вода річок і озер поступово втрачає свої споживчі властивості. Крім того, внаслідок глобального потепління спостерігається активне опустелювання, навіть в регіонах традиційно неполивного землеробства, до яких відноситься Чернігівська область.

Тому найбільш надійним джерелом водопостачання на майбутнє є глибинні артезіанські води, рівень мінералізації яких зростає починаючи з відкладів юри. Так в умовах України, вже з глибини 1000,0 метрів мінералізація води складає 10÷15 г/л, а на глибини 5000-6000 метрів мінералізація досягає рівня 180÷240 г/л. Таким чином, тільки малий інтервал глибин містить корисну для споживання прісну воду [1].

Доречі, м. Чернігів відноситься до небагатьох міст (наприклад, як і Ванкувер), де воду з крану можна пити. Щодо м. Чернігів споживає біля 85000,0 м³ найчистішої, природної питної води, тобто приблизно 260 л/добу на одну людину. При цьому на біологічне споживання йде не більше 5,0 літрів, тобто менше 2%. Решта води транзитом йде в каналізацію. Таким чином одну і ту ж саму воду ми наливаємо у чайник і зливаємо в унітаз. Протягом року КП “Чернігівводоканал” викачує з-під землі приблизно 29,2 млн. м³ води, якою можна заповнити судноплавний канал глибиною 4 метри, шириною 50 метрів і довжиною 150 км (якраз до Києва) [3].

Для оцінки зміни геохімічних параметрів води у часі, внаслідок активного її видобутку, була здійснена графоаналітична обробка статистичних даних за період з 1990 по 2010 рік за такими показниками як каламутність, залізо загальне, азот амонійний, фтор, марганець, тощо. Практично усі тренди виявилися негативними [3]. Для порівняльної оцінки був застосований умовний комплексний показник зниження якості води - $K_{з\text{яв}}$:

$$K_{з\text{яв}} = K_{\text{мут}} \cdot Z_{\text{заг}} \cdot A_{\text{амо}} \cdot \Phi_{\text{фор}} \cdot M_{\text{ргн}} \quad (1)$$

де $K_{\text{мут}}$ – каламутність;

$Z_{\text{заг}}$ – залізо загальне; $A_{\text{амо}}$ – азот амонійний; $\Phi_{\text{фор}}$ – фтор; $M_{\text{ргн}}$ – марганець, які надані у мг/дм³.

З'ясувалося, що поки що якість води Чернігівського родовища впевнено вкладається у норми ДСТУ. Але умовний коефіцієнт якості води з 1990 по 2010 рік по бучакському горизонту погіршився у 4,27 рази, а нижне-крейдовому горизонту у 1,62 рази. Основна причина це збільшення зони дренажу і можливо техногенне забруднення [3].

Нажаль вода не має надійних геохімічних маркерів за якими можна точно визначити її вік. Однак за даними білоруських вчених у 1965 році Чернігів розпочав пити воду вік якої був більше 18,0 тис. років (тобто, яка утворилася до різдвя Христового) і ресурс тієї геохімічно зрілої води поступово закінчується. Таким чином геологічні запаси високо якісної питної води закінчуються і з периферії родовища надходить “незріла” не відстоюана у часі у карбонатних колекторах вода гіршої якості.

Звісно, що фахівці КП “Чернігівводоканал”, застосовуючи комплекс технічних і біохімічних заходів забезпечують якісне водопостачання і надійну очистку каналізаційних стоків. Але ретельно аналізуючи об'єктивні геохімічні параметри зміни якості води вони також готують інженерні опрацювання про те як і у майбутньому забезпечити якісне водопостачання і водовідведення. Однак реалізація подібних планів потребує принципових змін у обсягах фінансування.

Фактично є два варіанти розвитку подій – продовжити експлуатацію Чернігівського родовища питної води за існуючою технологією, до моменту його вичерпання, або зробити відповідне наукове обґрунтування і розпочати поступову модернізацію. Це передбачає штучне поповнення ресурсів бучакського горизонту (технічне водопостачання) і оптимальну експлуатацію нижне-крейдового горизонту (питне водопостачання).

Таким чином, загальною метою доповіді є започаткування наукової дискусії про майбутнє нашого спільного рідного дому – міста Чернігів, про його водо-тепло-енерго забезпечення зараз, а також в інтересах майбутніх поколінь.

Які висновки можна зробити, якщо хвилюватися за майбутнє рідного міста:

1. Прийшов час коли запаси артезіанської води необхідно рахувати ні в одиницях дебіту, за застарілими радянськими методиками, а у одиницях обсягу наявності води конкретних споживацьких властивостей (тобто так, як рахують нафту і газ).

2. Прийшов також час коли необхідно на відповідних наукових підґрунтях і аналізу ресурсної бази готуватися до розподілу технічного і питного водопостачання і робити це таким чином, щоб не були порушені інтереси жителів міста.

3. Прийшов, нажаль, час коли інженерна інфраструктури міста, яка збудована ще за радянських часів, суттєво зношена і надалі бажано робити не часткову, а повну модернізацію міської водовидобувної інфраструктури за стандартами розвинутих країн.

Список посилань

1. Вернадский В.И. История природных вод / В.И. Вернадский; отв.ред. С.Л. Шварцев, Ф.Т. Яншина. – М: Наука, 2003. – 750 с.

2. Бардин А.А. Гипотетическая оценка запасов ювенильного водорода в ядре Земли // Тр. V международной конференции: “Проблемы геодинамики и нефтегазоносности Черноморско-Каспийского региона”. – Гурзуф, 2003. – С. 27–38.

3. «Попередня оцінка запасів питної води Чернігівського родовища та аналіз зміни її геохімічних параметрів у часі». Інвестиційне геолого-технологічне підприємство “ГЕОІД”. Рукопис. – 84 с.

zero length ($l_{LC} = 0$). The rest of the tooth flanks, \mathcal{G} and \mathcal{P} , of a gear and a mating pinion are relieved. The line of contact of a zero length (contact point, K) traces paths of contact, P_c , on each of the tooth flanks, \mathcal{G} and \mathcal{P} . The gear and the mating pinion teeth are relieved in their lengthwise direction in order to eliminate the not-functional portions of the tooth flanks, \mathcal{G} and \mathcal{P} , from interaction with one another. Under a light operating load, the displacements of the gears are of minimum values, and the tooth flanks, \mathcal{G} and \mathcal{P} , are in point contact. Under a nominal operating load, the actual displacements of the tooth flanks, \mathcal{G} and \mathcal{P} , reach their nominal values. In this event the contact point spreads over a contact patch. The gears are designed so, as to ensure a maximum possible degree of conformity at contact point of the tooth flanks, \mathcal{G} and \mathcal{P} , in their lengthwise direction. Tooth flank geometry in the gearing (see Fig. 1) can be viewed as a kind of gear tooth flank lengthwise modification.

Profile of the tooth flanks, \mathcal{G} and \mathcal{P} , in the lengthwise direction of the gear and the pinion teeth can be shaped in a form of circular arcs centered at points o_g and o_p , correspondingly. The centers, o_g and o_p , are situated within a common perpendicular to the tooth flanks, \mathcal{G} and \mathcal{P} , at point, K , of their contact. Actual values of the radii, r_g and r_p , of the circles are selected so, as to ensure high-conformal contact of the tooth flanks, \mathcal{G} and \mathcal{P} . This means that the difference $\Delta r = r_g - r_p \leq [\Delta r]$, where the $[\Delta r]$ is the critical value (threshold) that separates conformal contact from high-conformal contact of the tooth flanks, \mathcal{G} and \mathcal{P} , [1], [2].

Equality of the angular base pitches of a gear ($\varphi_{b,g}$) and that of its mating pinion ($\varphi_{b,p}$) to the operating base pitch of the gear pair ($\varphi_{b,op}$) is another important consideration in crossed-axes gearing with high-conformal contact in the lengthwise direction of the gear teeth. Fulfillment of the set of equalities:

$$\begin{cases} \varphi_{b,g} = \varphi_{b,op} \\ \varphi_{b,p} = \varphi_{b,op} \end{cases} \quad (1)$$

is a must in design geometrically-accurate gearing. As the gearing of the proposed design is a kind of approximate gearing, therefore, it is required to minimize the differences $|\varphi_{b,g} - \varphi_{b,op}| \rightarrow \min$, and $|\varphi_{b,p} - \varphi_{b,op}| \rightarrow \min$ when calculating coordinates of the centers, o_g and o_p .

Point contact ($l_{LC}=0$) gives an opportunity designing C_a gear pairs with conformal/high-conformal contact in the lengthwise direction of the gear teeth (certain similarity with Novikov/conformal/high-conformal gearing with favorable contact in transverse section of the gear teeth is observed).

The proposed design of crossed-axes gearing with high-conformal contact in the lengthwise direction of the gear teeth is the best possible compromise between geometrically-accurate line contact C_a -gearing (namely, R -gearing), and between point contact C_a -gearing of any other design.

References

1. Radzevich, S.P., *High-Conformal Gearing: Kinematics and Geometry*, 2nd edition, Elsevier, Amsterdam, 2020, 506 pages. [1st edition: CRC Press, Boca Raton, Florida, 2015, 332 pages].
2. Radzevich, S.P., "Kinematic Pairs: Novel Kinds and Classification", pages 89-142 in: Radzevich, S.P., editor, *Recent Advances in Gearing: Scientific Theory and Applications*, Springer International Publishing, 2021, 566 pages.
3. Radzevich, S.P., *Theory of Gearing: Kinematics, Geometry, and Synthesis*, 2nd Edition, revised and expanded, CRC Press, Boca Raton, FL, 2018, 934 pages. (First edition: Radzevich, S.P., *Theory of Gearing: Kinematics, Geometry, and Synthesis*, CRC Press, Boca Raton, Florida, 2012, 743 pages).

UDC 621.941-229.3:621.822.172

Fedorynenko Dmytro, Dr. Eng., professor
Tohoku University, fedorynenko.dmytro.b3@tohoku.ac.jp

HIGH-SPEED SPINDLE CONCEPT FOR SMART MANUFACTURING

An intellectualized machine tool is the foundation of the future manufacturing industry. As a core component of the machine tool, a spindle directly affects the machining quality, performance and it has a critical impact on the implementation of smart manufacturing [1]. Smart manufacturing is a process that employs computer controls, big data analysis, and machine tool automation to improve manufacturing efficiency [2].

It seems evident that the possibility of a further increase in the machining accuracy and productivity based on the CNC-controlled spindles is almost exhausted. It is necessary to search for new efficient spindle technical solutions aimed at superior precision, maximum productivity, and low consumption in the manufacturing process. The application of high-speed machining has long been one of the main ways to enhance manufacturing efficiency. It should be noted that the speeding up of machine tool spindles is at a standstill in recent years. One of the main reasons for this trend is shifting the market requirements towards multitasking, improving machining accuracy, environmental responsiveness, and saving energy. However, these requirements are difficult to achieve while simultaneously spindle speeding up.

Despite the progress made in smart manufacturing systems, only spindles with several intelligent functions such as active balancing and chatter control were implemented successfully for machining performance maximizing [3]. Accordingly, the multi-purpose spindle system for smart manufacturing that allows operating with maximum material removal rate in a wide range of cutting speeds has never been successfully developed.

The key scientific question of a presented concept is how to overcome the technical contradiction when high-speed machining between simultaneous maintenance of high indicators of productivity on the one hand and accuracy, energy efficiency, vibration and thermal stability on the other hand.

This new concept is based on applying an innovative cyber-physical spindle system with a set of intelligent functions (spindle efficiency optimization, thermal deformation compensation, chatter monitoring and control, forced vibration suppression) to achieve high machining performance and efficiency. The originality of the proposed concept is grounded on the idea of using a new hybrid design of the controllable fluid bearings (fig. 1) as a core element to solve the key scientific question.

The innovation of the spindle is based on the use of a fundamentally new design of bearings that allows us to control bearing stiffness and power losses at high-speed machining. The stiffness control is grounded on the regulation of fluid flow rate of bearing with proportional valves and clearance regulation between bearing surfaces utilizing elastic elements of the bearing casing. The power loss control is based on applying a hybrid bearing design to reduce pump and friction losses in the fluid supply system. This design allows changing hydrostatic lubrication mode when operating at low speeds to hydrodynamic lubrication mode with a partial fluid delivery when operating at high speeds.

Spindle efficiency optimization is suggested to perform on the basis of the minimization of power consumption at a wide range of speeds by reducing bearing friction and pumping losses. The idea of using water lubrication is suggested to solve the problem of reducing friction losses at high rotation speeds of a spindle. Besides, using water for both bearing lubrication and spindle cooling reduces energy consumption, significantly scales down environmental pollution, and provides eco-friendly operating maintenance. Applying the hybrid bearing design is proposed to reduce pumping losses in the fluid supply system by decreasing the flow rate at high speeds.

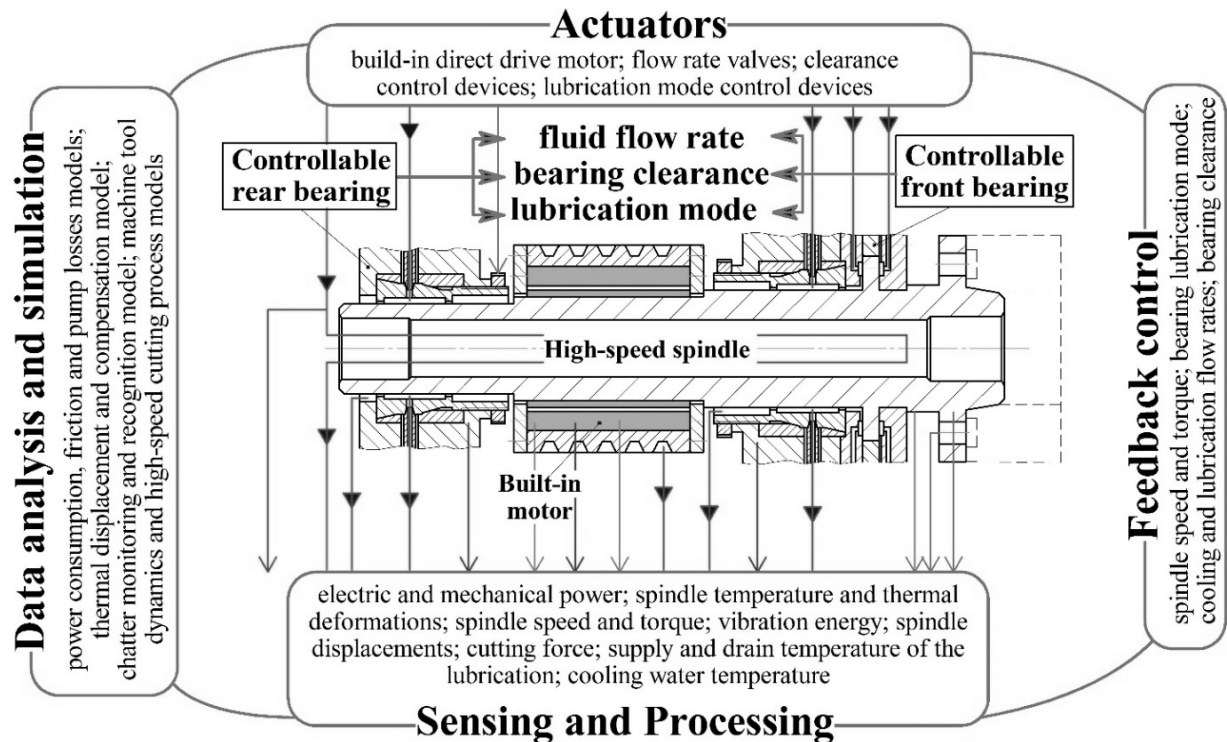


Fig. 1 – The functional scheme of a smart spindle with controllable hybrid fluid bearings

Thermal deformation compensation, which is a pivotal function to achieve high machining accuracy, will be implemented by thermal displacement detection by sensors (see fig. 1) and the controllable fluid bearings as an active actuator. Compensation of a spindle rotor thermal errors can be achieved by directionally shaping the bearing reaction in the opposite direction to the thermal displacements of the rotor.

Vibration energy, measured by a built-in accelerometer in the spindle casing, is suggested to use as a chatter monitoring parameter. The time-frequency analysis based on wavelet transformation can be used to recognize and define the frequency ranges of the chatter. Chatter suppression and control are planning to be implemented by the variation of spindle speed and active control of stiffness. The controllable fluid bearings will be used as actuators for changing spindle stiffness and, consequently, a spindle/chuck/workpiece subsystem's natural frequencies. This allows us to suppress effectively chatter at a wide range of cutting speeds.

Forced vibration suppression at high-speed processing is based on maintaining the stable size of a lubricant layer between bearing surfaces. Maintaining the stable lubricant layer allows us to operate with the maximum bearing stiffness determining the spindle's high vibration stability and accuracy. This is to be achieved by controlling the rotor position using bearing flow rate and clearance regulation. Feedback signals are realized by translational and angled displacements of the spindle rotor in 3D space.

System integration of spindle components is supposed to be implemented by a computing node locally embedded in a spindle. Communication, interoperable information models, and a hardware platform to ensure seamless integration with smart systems of a factory shall be further discussed.

References

1. Lee J, Davari H., Singh J., Pandhare V. (2018): Industrial Artificial Intelligence for Industry 4.0-based Manufacturing Systems. *Manufacturing Letters*, 18, pp. 20 – 23.
2. Chen J., Hu P., Zhou H., Yang J., Xie J., Jiang Y., Gao Z., Zhang C. (2019): Toward Intelligent Machine Tool. *Engineering*, 5, pp. 679 – 690.
3. Cao H., Zhang X, Chen X. (2017): The Concept and Progress of Intelligent Spindles: a Review. *International Journal of Machine Tools & Manufacture*, 112, pp. 21 – 52.

UDK 539.213:621.778.011

Shepelenko I.V., PhD in Technical Sciences, Associate Professor
Nemyrovskiy Ya.B., Doctor of Technical Sciences, Professor
Medvedieva O.V., PhD in Biological Sciences, Associate Professor
Gutsul V.I., PhD in Technical Sciences, Associate Professor
Mirzak V.Ya., PhD in Technical Sciences, Associate Professor
Central Ukrainian National Technical University, kntucpfzk@gmail.com

RESOURCE-SAVING AND ENVIRONMENTALLY FRIENDLY TECHNOLOGY FOR APPLYING ANTI-FRICTION COATINGS

Today, issues of ecology, environmental protection are highlighted among the global priorities of human activity in all areas, including the operation of agricultural machinery (ACM). It has been proved [1] that the content and emission of harmful components increases sharply during the worn out engines operation of a mobile ACM, which leads to contamination of agricultural lands, a decrease in the quantity and quality of products and, in general, a deterioration in the environment. Consequently, the issues of quality improving of ACM friction parts and improving the ecology of the environment are both modern and urgent tasks.

The problem of increasing the ACM friction parts durability can be successfully solved by applying antifriction coatings (AC) [2]. In addition to its main functions of increasing the surface antifriction properties, AC can be used as restorative; running-in, solid lubricating and multifunctional coatings. Among the known schemes for applying AC [3], the simplest to implement and does not require the use of complex equipment is the method of finishing anti-friction non-abrasive treatment (FANT), the features of which include: low consumption of coating material and mechanical energy during rubbing, relatively short process duration when using automated equipment, high stability and quality of the coating, and most importantly - environmental friendliness. FANT allows: to reduce the running-in time of parts by 1.5 - 2 times, to eliminate scuffing of parts friction surfaces, to increase the bearing capacity of parts and joints, to protect the friction surface from hydrogen wear, to reduce the friction temperature and to extend the operating period of the friction unit when the lubricant supply is turned off, to reduce coefficient of friction and thereby reduce the consumption of ICE fuel and the emission of harmful substances into the atmosphere [4].

The feasibility of using FANT in relation to the ACM units is convincingly proved in the works [5, 6, etc.], which indicate a wide list of friction units for grain harvesters and other mobile agricultural machinery. At the same time, it should be noted that the existing FANT technologies are characterized by low productivity, uneven coating thickness, heavy loads on the tool and significant heat generation. So the current FANT process of cylinder liners does not provide sufficient hardening of the parts surface, and, therefore, wear resistance for a longer period.

To solve the problem of increasing the wear resistance and adhesion strength of the coating to the base, we propose the use of a combined processing method. The possibility of combining FANT with the methods of cold plastic deformation, in particular with deforming broaching, made it possible to increase the productivity of the process, as well as the quality of finishing processing of the sleeves holes [7].

The performed operational tests showed that the developed resource-saving and environmentally friendly technology of applying antifriction coatings FANT of cylinder liners using deforming broaching made it possible to reduce the wear of the part surface, reduce the cost of its restoration, and also increase the cylinder-piston group resource of mobile ACM engines during operation. The proposed technology of combining FANT and deforming broaching can be recommended in the manufacture and restoration of agricultural machines friction parts.

List of references

1. Sitdikova, A. A., Svyatova, N. V., Tsareva, I. V. Analysis of the impact of vehicle emissions in a large industrial city on the state of air pollution, *Modern Problems of Science and Education*, Issue 3 (2015): 36-44. [in Russian].
2. Chernovol, M. I., Shepelenko, I. V. Methods of forming antifriction coatings on metal friction surfaces. Collection of scientific papers of Kirovograd National Technical University "Engineering in agricultural production, industry engineering, automation", Issue 25 (1) (2012): 3-8. [in Russian].
3. Chernovol, M. I. and Shepelenko, I. V. Devices for friction-mechanical coating. Collection of scientific papers of Kirovograd National Technical University, Issue 26 (2013): 58-62. [in Ukrainian].
4. Garkunov, D. N. *Tribotechnics (wear and wearlessness)*. Moscow, (2001): 616. [in Russian].
5. Katkov, D. S. Increasing the durability of mobile agricultural machinery friction units using tribotechnical methods. *Saratov*, (2008): 227. [in Russian].
6. Balabanov, V. I. Increasing the durability of agricultural machinery internal combustion engines by the implementation of selective transfer during friction. *Moscow*, (1999): 342. [in Russian].
7. Nemyrovskiy, Yakov, Shepelenko, Ihor and Medvedieva, Olha. Improving the Durability of Agricultural Machinery Parts by Applying Antifriction Coatings. *Acta Scientific Agriculture*, Volume 4.5 (2020): 46-49. <https://actascientific.com/ASAG/pdf/ASAG-04-0840.pdf>.

УДК 621.9:519.876.5

Xuhong Wei, student

Vorontsov B.S., Doctor of Technical Sciences, Professor

National Technical University of Ukraine «Igor Sikorsky Kyiv Polytechnic Institute », Kyiv,

RESEARCH ON A NEW TYPE OF CENTRIFUGAL LATHE FIXTURE

When machining small and medium-sized shaft parts on a lathe, the following problems are often encountered:

1. The center chuck of the three-jaw automatic positioning shaft is used to install the fixture on the ordinary lathe, and it needs to be started, closed and released repeatedly [1].

It is troublesome to lock the workpiece with a fixture. When used for multi-fixture assembly or precision turning, the workpiece installation error is relatively large, the required time is long, and the labor intensity of the workers is high.

2. The use of centrifugal force lathe fixtures can greatly shorten the installation time. However, the centrifugal force fixture that usually uses three sets of counterweights and levers for external automatic centering of the workpiece will produce larger axial positioning errors [2], and the centering accuracy is low.

3. The centrifugal force fixing device used to load and unload the workpiece with the opposite center and the center of the outward bending is easy to damage the end surface of the workpiece.

4. Many existing lathe fixtures use electromagnetic or hydraulic devices to provide power [3], which consumes energy and easily causes environmental and safety issues.

A new type of centrifugal clamping device can be designed to make the lathe centrifugal clamping device work safely and reliably, and solve the problem of frequent opening and closing of the universal chuck. The traditional centrifugal clamping device cannot automatically determine the center of the spindle, and the centrifugal force disappears when it stops.

The main shaft drives the main body of the fixture to rotate, the counterweight generates centrifugal force [4], and the lever swings to make the claw clamp the workpiece radially. At the same time, the control rod drives the sliding block to move to the left, and the centering device eliminates the unbalance factor to ensure that the jaws automatically clamp the middle workpiece.

The slider moves to the left. Under the action of the spring, the positioning rod is positioned and clamped [5] to ensure that the sliding rod will not be reset due to the loss of centrifugal force when stopping, thereby causing the workpiece to loosen.

When the needle rotates to a certain angle, the wedge-shaped block at the front end of the positioning rod does not contact the slider. Under the action of the return spring, the slider and lever remove the workpiece, pull it out, and then pull it out [6]. Then reset clockwise, and the jaws release the workpiece. Reset the handle, place it in the fork, and maintain this position during turning.

Most shaft parts have very low requirements on the roughness and position of the end face. Therefore, when the end drive center is used for installation, it is inevitable to leave a dent on one end surface of the workpiece. Generally, parts with dents on the end face are allowed.

Use a centrifugal clamping lathe fixture designed to apply pre-tightening force and automatically determine the shaft, and the clamping force is basically constant during the machining process [7]. First of all, it can realize the centrifugal force clamping of the workpiece and shorten the time required for assistance. The second type is a self-locking mechanism with an inclined wedge design, the centrifugal force will not disappear when parking. The third is that the three spindles on the main body of the fixture support three sets of levers and weights, and the spherical sleeve and spherical washer can realize automatic centering [8]. The fourth is that the first and second return springs make it more convenient to lock and unload the workpiece. At the same time, the structure is simple, the use is convenient and reliable, and the scope of application is large.

The clamp solves the problem that the centrifugal force clamp in the prior art does not have a self-locking mechanism [9] and the centering accuracy is not high. At the same time, the problem that the end face of the workpiece is easily clamped by the centrifugal force clamp with the end face reversed is also solved. The clamp adopts centrifugal force to clamp the workpiece, with simple structure, high positioning accuracy, convenient and reliable clamping, and low cost; it is suitable for batch processing of small and medium-sized parts in various manufacturing enterprises.

List of references

1. Machine Tool Fixture Design, Editor-in-Chief Lin Wenhuan, National Defense Industry Press
2. Modern Fixture Design Manual, Editor-in-Chief Zhu Yaoxiang, Mechanical Industry Press
3. Mechanical design course design manual, edited by Wu Zongze, Higher Education Press
4. Nelaturi, S ,Rangarajan, A, Fritz, C, Automated fixture configuration for rapid manufacturing planning.2013.8
5. Foreign practical machine tool fixtures, edited by Yuan Xiangjin, Beijing Science and Technology Press
6. Xue Yuanshun, Machine Tool Fixture Design (Second Edition), Machinery Industry Press, 2003.1
7. Yuan Libin.The design of a built-in cylinder type power chuck[J]. Manufacturing Technology and Machine Tool.2013.3
8. Chen Wei. Dial the non-stop fixture to the outer centering end of the positioning. Manufacturing Technology and Machine Tool, 1995.6
9. Qu Zhaoxin, Yang Chunli. Design of multi-piece floating clamping wedge power chuck[J]. Manufacturing Technology and Machine Tool, 2014.11

УДК 621.865.8(031)

Кузнєцов Ю.М., докт. техн. наук, професор
Поліщук М.М., канд. техн. наук, доцент

Національний технічний університет України «КПІ ім. І. Сікорського», borchiv@ukr.net

МОБІЛЬНИЙ РОБОТ З ГЕНЕРАТОРОМ АЕРОДИНАМІЧНОЇ ПІДНІМАЛЬНОЇ СИЛИ

Мобільні роботи довільної орієнтації (МРДО) відомі в закордонних публікаціях як Climber Robot (альпіністський робот) [1, 2, 4, 6], призначені для виконання технологічних операцій в екстремальних умовах виробництва, у тому числі й техногенних катастроф,

небезпечних і навіть неприйнятних для перебування людини. Важливою галуззю практичного використання МРДО є здійснення розвідувальних та оперативних заходів військового призначення; дезактивація радіаційних об'єктів без участі людей; моніторинг та ремонт об'єктів, не доступних для традиційних робіт горизонтального переміщення. Авторами запропонований новий підхід, а саме оснащення МРДО джерелом реактивної тяги пневматичним генератором аеродинамічної піднімальної сили, що частково компенсує або повністю долає гравітаційне навантаження, не допускаючи при цьому перетворення МРДО в літальний апарат, щоб забезпечити виконання контактних силових технологічних операцій при обслуговуванні різних промислових об'єктів.

Залежно від топології й фізико-механічних властивостей поверхні переміщення мобільних роботів, застосовуються різні засоби утримання робота під дією гравітаційного навантаження, а саме: вакуумні, механічні, електромагнітні, а також засновані на явищі сухої або електричної адгезії [1]. Однак, як і всім раціональним технічним розв'язкам, кожному з них об'єктивно властиві переваги й недоліки. Так, наприклад, перевагою вакуумних захватів мобільних роботів [2] є їхня інваріантність до поверхні переміщення. Однак підтікання повітря в зону вакууму при істотних перепадах топології поверхні переміщення знижує надійність утримання робота, тому тут доречно модернізація вакуумних захватів. Механічні підсистеми зчеплення відрізняються високою надійністю, але їх приводи вимагають застосування редукції, що збільшує вагу робота, для компенсації якої доцільне використання комбінованих приводів або систем нагромадження й перетворення енергії руху. Висока швидкість й простота конструкції властиві електромагнітним пристроям зчеплення, але подолання сили гравітації за рахунок прилипання магнітів обмежує застосування даного засобу тільки феромагнітними поверхнями переміщення. У підсистемах зчеплення робота з поверхнею переміщення використовується технологія адгезії. Однак сучасні реалізації зазначеного зчеплення характеризуються вкрай низькою швидкістю переміщення робота внаслідок повільності ефекту адгезії, що поки перешкоджає їхньому промислому використанню. Таким чином, проблема подолання гравітаційного навантаження для МРДО, здатних виконувати технологічні операції, залишається актуальною.

Запропоновано інший спосіб протидії гравітаційному навантаженню МРДО–використання аеродинамічної піднімальної сили, створюваної пневматичним генератором реактивної дії, установленим на кардановому підвісі [3, 5, 7, 8]. На корпусі 1 (рис. 1) робота встановлені крокуючі механізми – гнучкі педипулятори 2, оснащені зубчастою трансмісією 3 та її приводом 4. Наявність гнучких педипуляторів дозволяє здійснювати довільну орієнтацію робота в просторі. На закінченнях педипуляторів [8], установлені вакуумні захвати 5 із приводами 6 для зчеплення робота з поверхнею. Робот оснащений блоком живлення 7, комплектом пневматичної й гідравлічної апаратури 8, а також блоком керування 9 і кардановим підвісом 10 із трьома ступенями свободи генератора пневматичної тяги 11.

Пристрої 12 для вимірювання кута нахилу робота до обр'ю виконані у вигляді енкодерів– датчиків перетворення кута повороту в електричний сигнал, завжди спрямованих під дією сили ваги по напрямку гравітаційної сили. Щоб уникнути перевищення реактивної тяги сил зчеплення робота, і не припустити перетворення його в літальний апарат, необхідно здійснювати регулювання продуктивності пневматичного генератора тяги із соплами залежно від кута нахилу робота до обр'ю [8]. Створення нових МРДО потребує застосуванням сучасних технологій, зокрема, лазерної, що сприяє стабілізації положення МРДО внаслідок забезпечення ламінарного потоку в соплах і зниження турбулентності потоку повітря на виході сопел генератора пневматичної реактивної тяги. Інший варіант МРДО представлений на рис.2 [9].

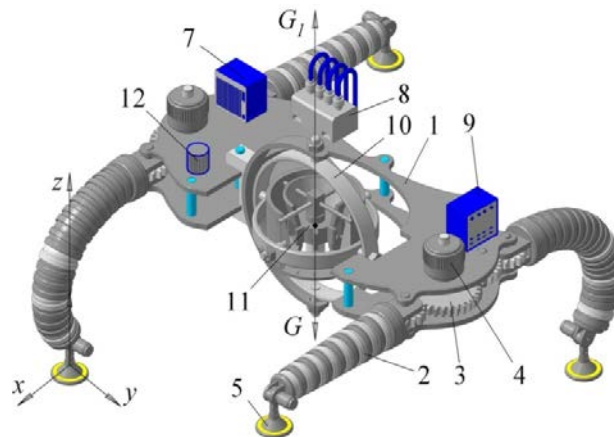


Рис. 1. – Мобільний робот з генератором пневматичної тяги: 1 – корпус, 2 – підпулятори, 3 – зубчаста трансмісія, 4 – привод, 5 – вакуумні захвати, 7 – блок живлення, 8 – гідравлічна апаратура, 9 – блок керування, 10 – кардановий підвіс, 11 – генератор пневматичної тяги, 12 – пристрої для вимірювання кута

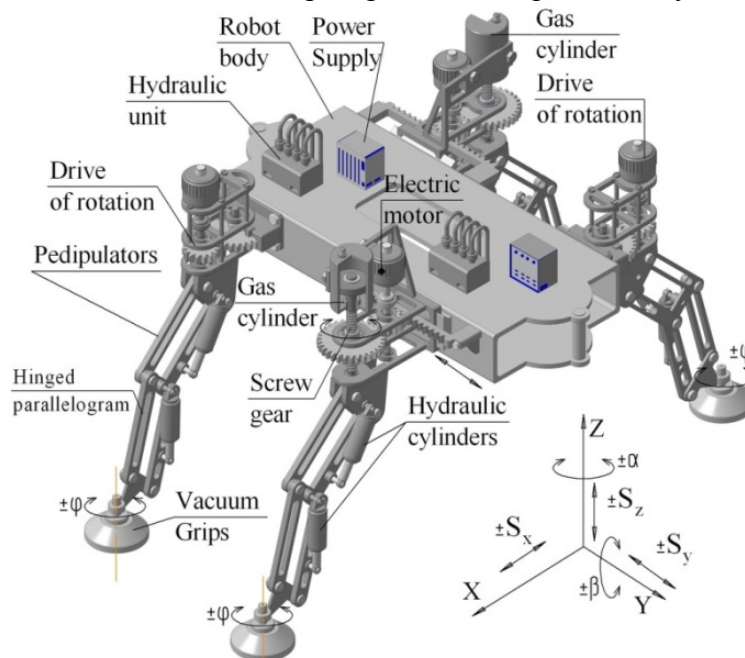


Рис.2. – 3D модель крокуючого робота по патенту України №121432 [9]

Пропонований підхід синтезу МРДО дозволяє за рахунок зменшення сумарної потужності приводів зчеплення пропорційно зменшити вагу робота, а звільнений енергетичний ресурс направити на підвищення ефективності виконання як транспортних, так і технологічних операцій, що виконуються роботом у різних областях промисловості, здійсненні розвідувальних та оперативних заходів військового призначення.

Список посилань

1. Черноусько Ф.Л. Мобильные роботы: исследования, разработки, перспективы. / Ф.Л. Черноусько, Н.Н. Болотник, В.Г. Градецкий. 2018. Ресурс: <http://www.ras.ru/news/shownews.aspx?id=f5c75bcf-2fa5-40e6-b067-4492f0c5ab22&print=1>.
2. Patent US 5551525 Int. Cl. B62D 57/032. Climber robot / filed. 19.08.1994; publ. 03.09.1996.
3. Polishchuk M.N. Modernization of the vacuum gripper of the mobile walking robot. NTUU "Igor Sikorsky KPI". *Mechanics and Advanced Technologies* № 2 (80). 2017. P. 59–64.
4. Tin Lun Lam, Yangsheng Xu. Tree Climbing Robot: Design, Kinematics and Motion Planning. Springer Heidelberg, New York 2012. P. 37– 46.

5. Polishchuk M., Oliinyk V. Mobile climbing robot with elastic energy accumulators. *Mechanics and Advanced Technologies*. 2018. №1. P. 116–122.

6. Патент РФ на полезную модель №101683 МКИ В62D 57/04. Транспортное устройство для движения по вертикальным металлическим поверхностям; заявк. 29.09.2010; опубл. 27.01.2011. Бюл. № 3.

7. Антигравітаційний мобільний робот Поліщука. Заявка № а201805661 на видачу патенту UA МПК В62D 57/024.; заявл. 22.05.2018. К.: Укрпатент, 2018. 16 с.

8. Polishchuk M. Opashnianskyi M., Suyazov N. Walking Mobile Robot of Arbitrary Orientation. *International Journal of Engineering and Manufacturing*, 2018. Vol.8, No.3. P.1–11.

9. Патент України на винахід №121132 Крокуючий мобільний робот Кузнецова-Поліщука. МПК В62D 57/032, В62D 57/02, заявл.18.07.2018, № а201807976, 2018; опубл. 25.05.2020. Бюл.№10.

УДК 621.91.01

Мироненко Є.В., докт. техн. наук, професор

Міранцов С.Л., канд. техн. наук

Гузенко В.С., канд. техн. наук

Донбаська державна машинобудівна академія, м. Краматорськ

evgeny.mironenko@dgma.donetsk.ua

ВДОСКОНАЛЕННЯ КОНСТРУКЦІЙ ЗБІРНИХ РІЗЦІВ ДЛЯ ПРОРІЗАННЯ ГЛИБОКИХ ПАЗІВ ТА ВІДРІЗАННЯ НА ВАЖКИХ ТОКАРНИХ ВЕРСТАХ

Підвищення продуктивності механічної обробки на важких верстатах обмежується деякими технологічними операціями, одними з яких є прорізання глибоких пазів та відрізання збірними відрізними різцями. Зазначені операції являють собою невилітне різання, що характеризується деякими особливостями. Інструмент працює зі значними питомими навантаженнями на різальні леза в умовах утрудненого відводу стружки, що приводить до великої кількості поломок різальних пластин.

З метою вдосконалення конструкцій збірних відрізнних різців для важких верстатів, проводилися аналітичні та експериментальні дослідження напружено-деформованого стану збірних конструкцій відрізнних різців та їх динамічних характеристик. На підставі результатів досліджень були розроблені нові конструкції збірного інструменту, що мають підвищену міцність і жорсткість вузлу механічного закріплення різальних елементів.

На рисунку 1 наведений приклад збірного інструменту для прорізання глибоких пазів та відрізання на важких верстатах [3]. Збірний відрізнний різець складається з ріжучого клинового елемента 1 і корпусу 2, причому опорна і притискна V - подібні опуклі поверхні клинового паза корпусу скошені відносно своїх твірних. Нахили Θ_1 , Θ_2 скошених ділянок опорної і притискної поверхонь відносно своїх твірних виконані протилежно спрямованими. Напрямок кута нахилу Θ_2 скошеної ділянки притискної поверхні, щодо її твірної, виконаний співпадаючим з напрямком кута α заклинювання клинового паза корпусу.

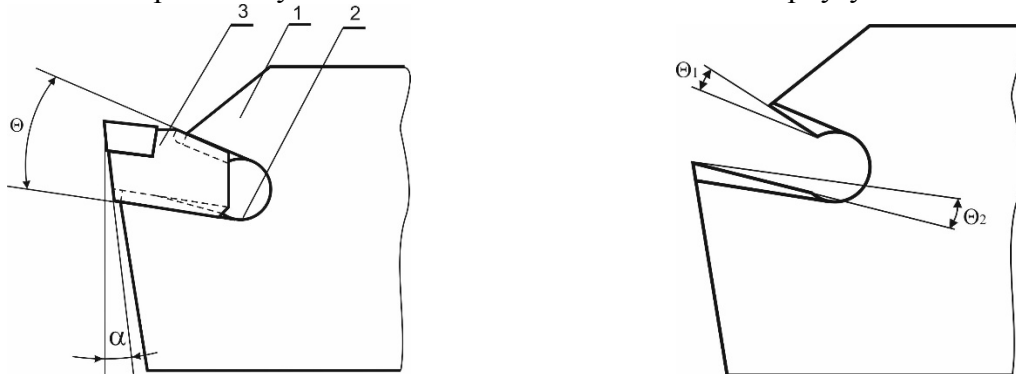


Рис. 1 – Конструкція збірного відрізнного різця для важких верстатів

Проте в результаті попередніх досліджень авторами не досліджувався вплив величини кутів Θ_1 , Θ_2 на величину напружень, що виникають у різальній пластині і жорсткість закріплення різальної вставки у корпусі інструмента, та розглядався лише один типорозмір інструменту [1, 2].

Для проведення досліджень були використані тривимірні моделі збірних різців. В якості геометричних і конструктивних використовувалися параметри: розміри корпусу інструменту $B \times H = (12 \times 90, 14 \times 90, 18 \times 90)$ мм, ширини різальних кромок різальної вставки $l = (14, 16, 20)$ мм. Дослідження конструкцій збірних різців проводилися за двома напрямками: статичний аналіз конструкцій, динамічний аналіз конструкції. При дослідженнях були прийняті режими [3]: $S = 0,65$ мм/об, $V = 63$ м/хв, $t = (14, 16; 20)$ мм. Кут нахилу скошених ділянок корпусу інструменту змінювався від 0° до 10° град, при цьому малося, що $\Theta_1 = \Theta_2$.

Аналіз результатів статичного аналізу показав, що максимальні значення еквівалентних σ_e і нормальних напружень σ_x , σ_y , σ_z змінюються при збільшенні кута нахилу скошених ділянок Θ_1 і Θ_2 . Так при зміні кута від 0° до 5° значення напружень знижуються, а при подальшому збільшенні кута до 10° практично не змінюються.

Динамічний аналіз конструкцій. Динамічний аналіз виконувався за допомогою пакета Ansys, для отримання амплітудно-частотних характеристик коливань збірної конструкції інструменту. В якості прикладу на рисунку 2 представлені амплітудно-частотні характеристики коливань збірної конструкції інструмента у напрямку осі «Y».

Аналіз отриманих в результаті динамічного аналізу амплітудно-частотних характеристик свідчить, що при зміні кута нахилу скошених ділянок опорної і притискної поверхонь корпусу інструменту, відбувається зміна амплітуди коливань різальної вставки і зміна власних частот коливань конструкції.

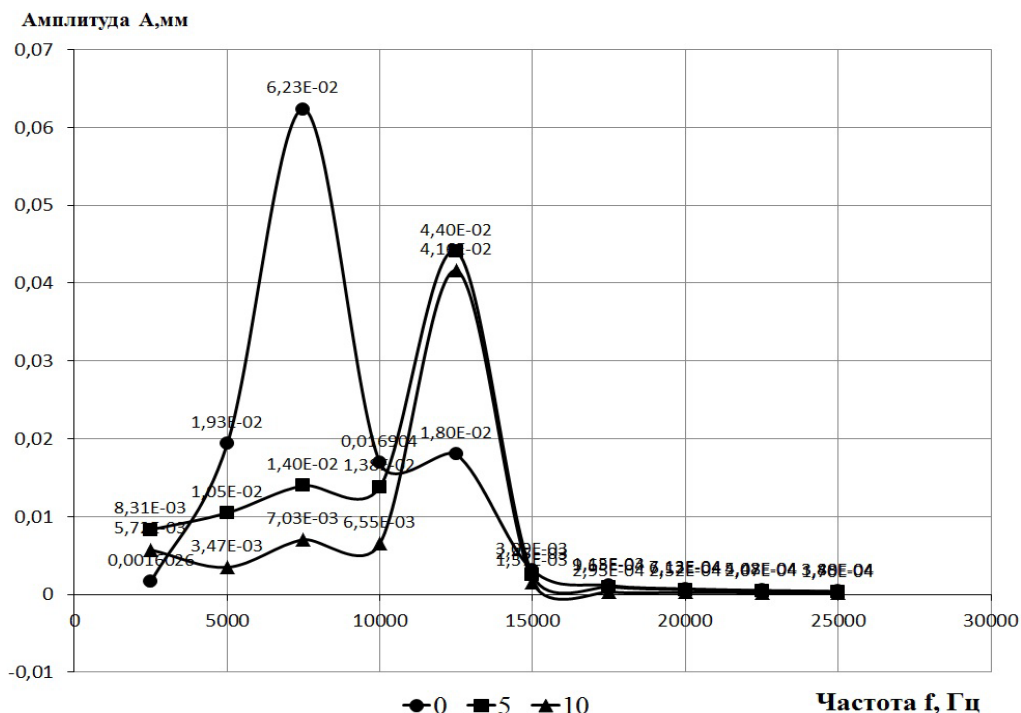


Рис. 2 – Амплітудно-частотні характеристики інструмента при різних значеннях кутів Θ_1 і Θ_2 : ○ – 0° , □ – 5° , △ – 10°

Так при зміні кутів Θ_1 і Θ_2 від 0° до 5° градусів призводить до зниження амплітуди коливань і збільшення власної частоти коливань від 7,5 кГц до 12,5 кГц. При подальшому збільшенні кутів до 10° градусів, суттєві зміни амплітуди і власної частоти коливань не

спостерігається. Збільшення власної частоти коливань свідчить про підвищення жорсткості конструкції інструменту, і зокрема жорсткості вузла закріплення різальної вставки.

На основі проведених досліджень збірних відрізних різців був зроблений висновок, що величина кута нахилу скошених дільниць опорної і притискної поверхонь корпусу збірного відрізного різця для важких верстатів впливає на величину напружень, які виникають в корпусі інструмента і різальної вставки та визначено раціональне значення кутів нахилу θ_1 і θ_2 .

Список посилань

1. Миранцов С.Л. Математическая модель напряженного состояния режущих пластин отрезных резцов. //Надійність інструменту та оптимізація технологічних систем. Збірник наукових праць. – Краматорськ: ДДМА, 2001. – Вип. 11. – С.103 - 107.

2. Гузенко В.С. Исследование прочности сборных прорезных резцов для тяжелых токарных станков / В.С. Гузенко, С.Л. Миранцов, В.Е. Мезенцев // Надежность режущего инструмента и оптимизация технологических систем. Сборник научных трудов. Краматорск: 2004. – Вып. 15. – С.10 – 14.

3. Общемашиностроительные нормативы режимов резания. Токарные и карусельные работы (выбор инструмента, режимов резания, определение расхода инструмента). – М.: ВНИИТЭМР, 1985. – 75с. 5.

УДК 621.225.5

Ковалевський С.В., докт. техн. наук, професор
Ковалевська О.С., канд. техн. наук, доцент
Пилипенко Д.О., магістрант

Донбаська державна машинобудівна академія, м. Краматорськ, kovalevskii@dgma.donetsk.ua

ПРО ВПЛИВ ПОСТІЙНИХ МАГНІТНИХ ПОЛЕЙ ДЛЯ ЗМІЦНЕННЯ РОБОЧИХ ПОВЕРХНЕЙ ДЕТАЛЕЙ ТИПА «ВАЛ»

Пошук альтернативних способів впливу на робочі поверхні деталей машин, таких, як робочі шийки навантажених валів є актуальною проблемою, оскільки такі поверхні підлягають силовому (поверхнево-пластичному деформуванню) або температурному впливу і, при цьому, отримують, одночасно зі зміцненням, залишкові напруги [1, 2]. При цьому, такі дії потребують витрат потужних джерел енергії, якщо є потреба забезпечувати об'ємний вплив на матеріал деталі. Використовуючи потужне рівномірне магнітне поле, що створено за допомогою неодимових магнітів, до забезпечення об'ємного впливу на зразок, запропоновано схему (рис.1, а) та її реалізацію на дослідницькому пристосуванні (рис.1, б).

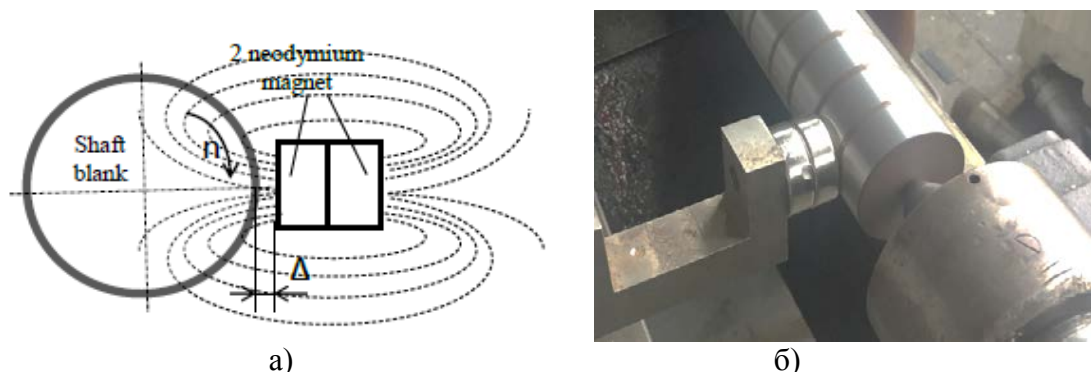


Рис. 1 – Пристрій магнітного зміцнення робочої поверхні валів: а) принципова схема; б) дослідницька реалізація пристрою.

Внаслідок цього отримано кількісні залежності зміцнення робочої поверхні від часу впливу магнітного поля для різних значень частоти обертів шпинделя верстату, приклад яких наведено на рис.2.

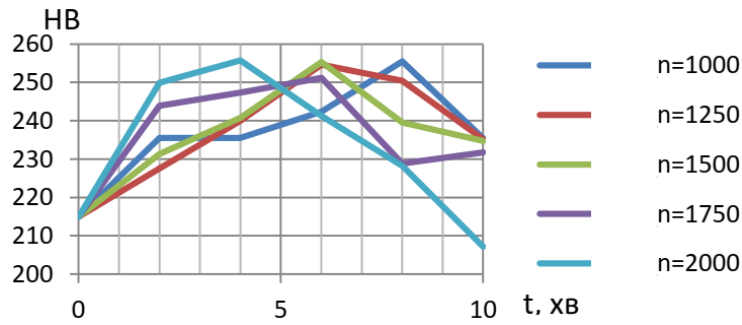


Рис.2 – Кількісні залежності зміцнення НВ робочої поверхні від часу t впливу магнітного поля для різних значень частоти обертів шпинделя верстату, $\Delta=0,1$ мм.

З метою стабілізації показників міцності матеріалу деталі типу «вал» запропоновано схему (рис.3, а) і її реалізацію на токарному верстаті (рис.3б), відмінністю якої є надання вібрації магнітному полю з амплітудою в межах 5-10 нанометрів і $\Delta=4,0$ мм. Величина показника Δ має прямо пропорційну залежність від магнітного потоку.

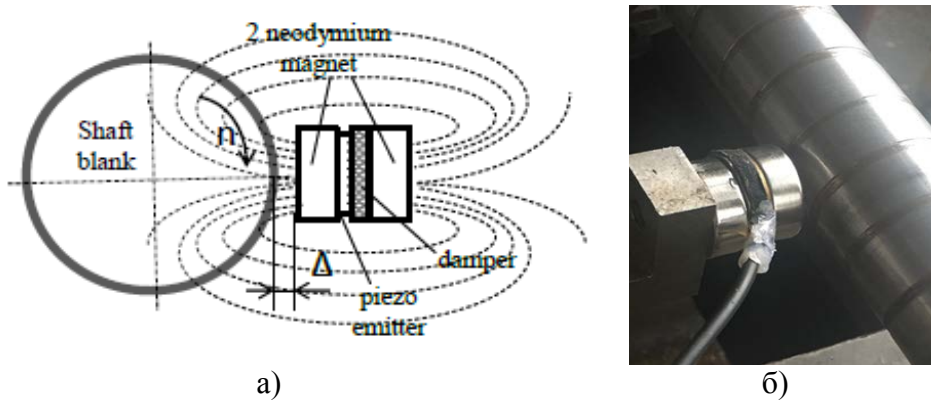


Рис. 3 – Пристрій магнітно-резонансного зміцнення робочої поверхні валів: а) принципова схема; б) дослідницька реалізація пристрою.

Результати випробувань з метою якісної оцінки впливу рівномірного магнітного поля потужного постійного магніту з накладеною вібрацією цього магніту, викликаній п'єзоелементом, порушених широкосмуговим сигналом в межах 20÷20,0 тис. Гц і потужністю 3 Вт і 2000 обертів за хвилину шпинделя токарного верстата представлені на рис.4.

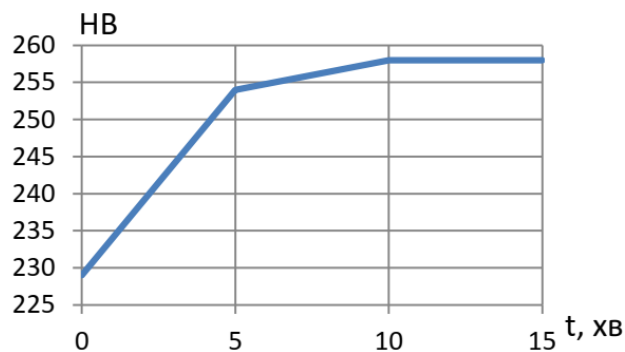


Рис.4 – Кількісні залежності зміцнення НВ робочої поверхні від часу t впливу широкосмугової вібрації магнітного поля з амплітудою манометричного діапазону.

Способи, що запропоновано, мають можливість економії ресурсів на один-два порядки і підвищення продуктивності також в означених межах.

Список посилань

1.Kovalevskyy S. Vibration-pulse machining / S. Kovalevskyy, O. Kovalevska, P. Dasic // Нейромережні технології та їх застосування НМТІЗ-2020: збірник наукових праць XIX

Міжнародної наукової конференції «Нейромережні технології та їх застосування НМТІЗ-2020» / за заг. ред. С. В. Ковалевського. – Краматорськ : ДДМА, 2020. – С. 82–84.

2.Ковалевський С. В. Об'ємна обробка матеріалів в рівномірному магнітному полі / С. В. Ковалевський, О. С. Ковалевська, І. Б. Боровой // Новые и нетрадиционные технологии в ресурсо-и энергосбережении: Материалы международной научно-технической конференции, 23–25 сентября 2020 г. – Одесса : ОНПУ, 2020. – С. 80–85.

УДК 621.91

Ковалевський С.В., докт. техн. наук, професор
Ковалевська О.С., канд. техн. наук, доцент
Пелипинко О.О., магістр

Донбаська державна машинобудівна академія, м. Краматорськ, kovalevskii@dgma.donetsk.ua

ОБ'ЄМНЕ ЗМІЦНЕННЯ ЗРАЗКІВ В СИЛЬНОМУ МАГНІТНОМУ ПОЛІ

В роботі показана можливість використання рівномірного потоку магнітного поля, утвореного потужними постійними магнітами, для впливу на об'єм матеріалу виробу. Процес впливу на обсяг матеріалу експериментальних зразків CNMG_120508E-M (рис.1) полягав в тому, що вплив рівномірного магнітного потоку ініціюється в результаті резонансних коливань зразка, викликаних широкосмуговим впливом рівній амплітуди за допомогою генератора «білого шуму» і п'єзовипромінювача (рис.1а і 2а).

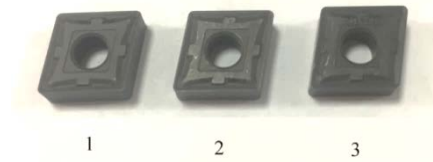


Рис. 1 – Експериментальні зразки – пластини типу CNMG_120508E-M

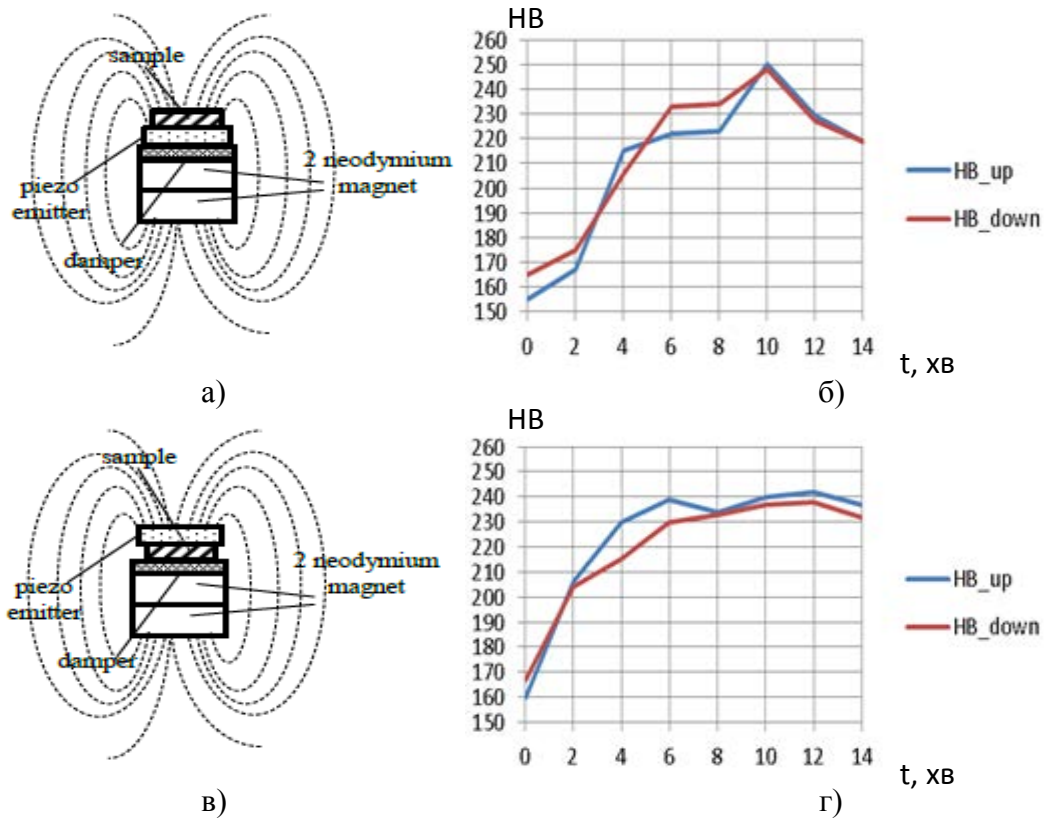


Рис. 2 – Принципові схеми пристроїв для зміцнення зразків (а, в); показник зміцнення НВ зразка від часу t впливу магнітного поля (б, г) для верху (НВ_up) і низу (НВ_down) зразків

Додання зразкам механічних коливань в рівномірному постійному магнітному полі дозволяє досягти об'ємного зміцнення зразків від 150 НВ до 240÷250 НВ, тобто на 60÷65% за 10-12 хвилин.

Однак, застосувавши закон Біо-Савара-Лапласа можна викликати взаємодію матеріалу зразка з рівномірним магнітним полем сильного постійного магніту [1,2]. В цьому випадку при пропусненні через струмопровідний матеріал зразка широкосмугового полічастотного змінного струму з характеристикою «білого шуму» в зразку утворюється резонансна вібрація зразка з амплітудою в нанометричну діапазоні.

На рис.3 надані принципова схема пристрою для дослідження поведінки зразка для вказаних вище умов.

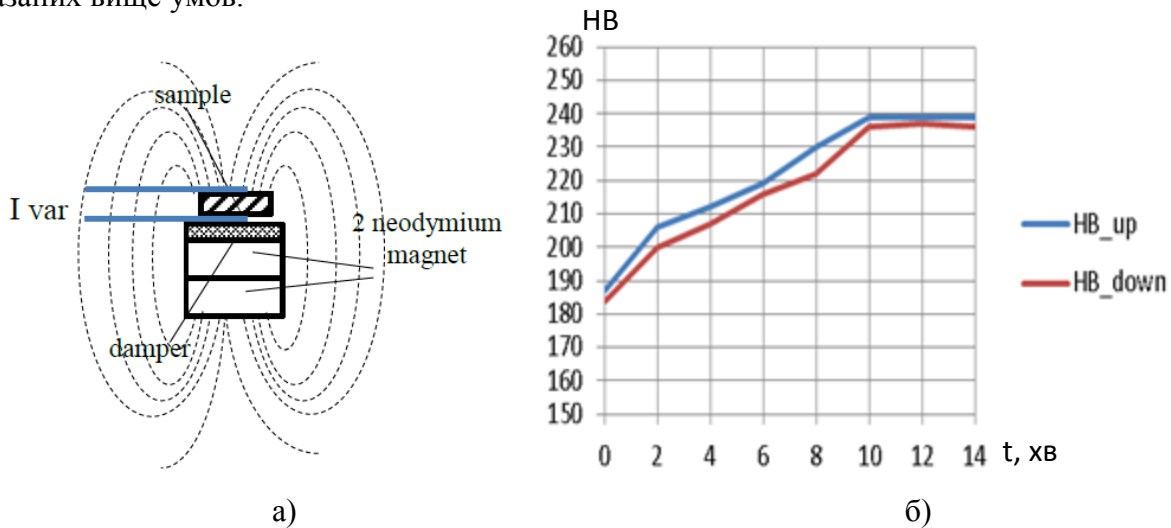


Рис. 3 – Принципові схеми пристрою для зміцнення зразка з використанням дії закону Біо-Савара-Лапласа (а); залежність зміни НВ зразка від часу t (б) для його верху (НВ_up) і низу (НВ_down).

Коментарі до представлених результатів:

1. Рівномірне магнітне поле сильного постійного магніту створює магнітний потік, який пронизує струмопровідний зразок в кожній точці його обсягу незалежно від того, чи відчуває зразок силовий вплив магнітного потоку.
2. Механічні вібрації резонансної частоти викликають появу ефекту взаємодії зразка з магнітним полем постійного магніту в вигляді наведених струмів з наведеними ж магнітними полями.
3. Аналогічна взаємодія зразка з магнітним полем сильного магніту спостерігається при підключенні зразка до виходу широкосмугового генератора резонансної частоти.
4. Резонансний вплив рівномірного магнітного потоку сильного постійного магніту протягом 5-15 хвилин призводить до підвищення твердості зразка на 40-65%.

Список посилань

1. Onufriyenko V.M. Physical and Geometric Interpretation of Electromagnetic Field's Characteristics // Telecommunication and Radio Engineering, Vol.53. -N 4-5, 1999. - PP. 136-139.
2. Онуфрієнко В.М. Потенціали фрактальних шарів зарядів і струмів у штучному середовищі // Радіоелектроніка. Інформатика. Управління. - 2004. -№1(1). - С.18-21.

УДК 621.941-229.3

Луців І.В., докт. техн. наук, професор
 Волошин В.Н., канд. техн. наук, доцент
 Буховець В.М., канд. техн. наук

Тернопільський національний технічний університет ім. І.Пулую, voloshyn@tk.te.ua

ГІДРАВЛІЧНІ ТОКАРНІ ПАТРОНИ ІЗ ВТУЛКОВИМИ ЗАТИСКНИМИ ЕЛЕМЕНТАМИ ДЛЯ ЗАТИСКУ КІЛЕЦЬ

Розмірна токарна обробка кільцевих деталей в значній мірі залежить від деформацій оброблюваних поверхонь під дією сил затиску і різання. Внаслідок закріплення кільцевих деталей у затискних пристроях (ЗП) у багатьох випадках їх деформації є співрозмірними із допуском на механічну обробку. Тому досягнення заданих параметрів точності форми обробленої поверхні кільцевих заготовок є складним технологічним та виробничим завданням. Мінімізація похибки обробки можлива лише за правильно вибраних методів обробки і засобів технологічного оснащення. Вони повинні сприяти зменшенню основних похибок, які можуть виникнути на різних стадіях реалізації технологічного процесу обробки маложорстких кільцевих деталей.

Тип затискного пристрою і схема замикання в ньому сил затиску в значній мірі визначають основні показники затиску [1]. Зменшити похибки форми від дії сил затиску, або уникнути їх взагалі, можна при використанні принципово нових ЗП, робота яких базується на замиканні силового контуру по колу [1]. Такі схеми затиску реалізовані в розроблених авторами гідравлічних ЗП (рис.1, а) із втулковими затискними елементами (ЗЕ) (рис.1, б). Запропоновані ЗП дуже добре поєднуються із приводом затиску верстата (гідравлічним, електромеханічним), створюють рівномірно розподілене зусилля затиску майже по всій поверхні кільцевої заготовки та забезпечують його регулювання в потрібному діапазоні [2, 3].

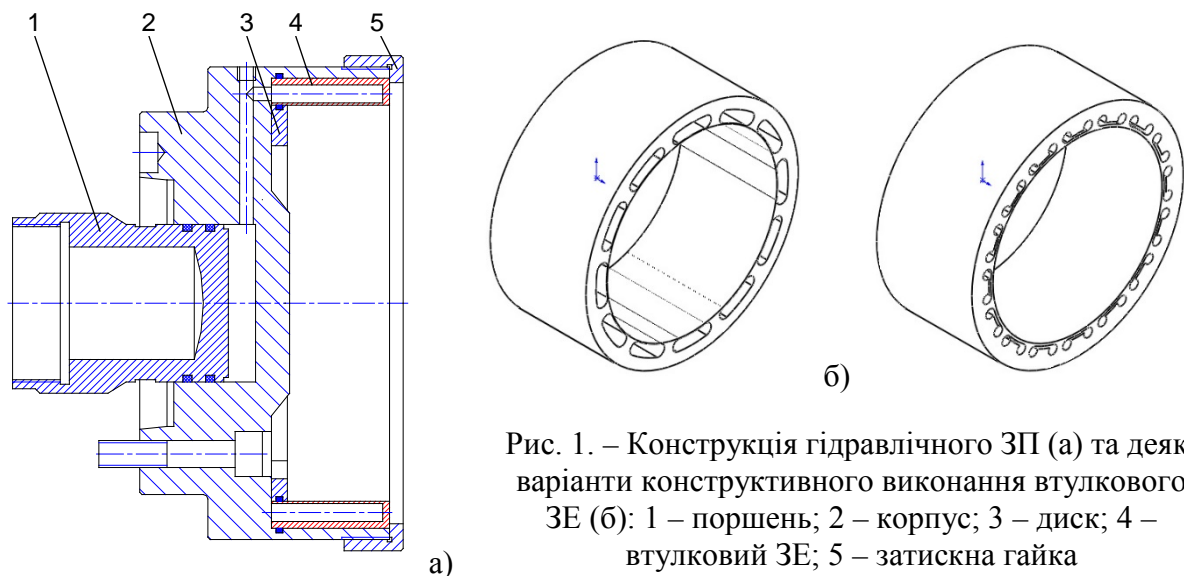


Рис. 1. – Конструкція гідравлічного ЗП (а) та деякі варіанти конструктивного виконання втулкового ЗЕ (б): 1 – поршень; 2 – корпус; 3 – диск; 4 – втулковий ЗЕ; 5 – затискна гайка

В рамках теоретичних досліджень за допомогою САД/САЕ-системи проведено дослідження впливу товщини стінки втулкових ЗЕ та силового навантаження зі сторони приводу затиску на діапазон затиску заготовок. Аналіз отриманих результатів показує, що зі збільшенням товщини стінки в 2 рази (від 1 до 2 мм) діапазон затиску зменшується у 1,5...1,8 рази в залежності від тиску. Із збільшенням тиску в системі затиску діапазон затиску збільшується, причому ця залежність є лінійною.

Для визначення радіальної деформації кільця $y(\theta)$ при його затиску n зосередженими рівномірно розподіленими силами Q_n , що створюються втулковим ЗЕ гідравлічного ЗП,

виведено рівняння радіальної деформації середньої лінії кільця з урахуванням радіальних переміщень внаслідок згину та стиску.

Радіальна деформація кільця внаслідок згину $y_1(\theta)$ визначається з диференціального рівняння пружної лінії кільця [4]:

$$y_1''(\theta) + y_1(\theta) = -\frac{M(\theta) \cdot R^2}{EI_x}, \quad (1)$$

де R – середній радіус кільця;

$M(\theta)$ – згинальний момент, який діє в площині перетину θ ,

$$M(\theta) = Q_n R \left[\frac{n}{2\pi} - \frac{\cos(\pi/n - \theta)}{2 \sin \pi/n} \right],$$

E – модуль пружності матеріалу кільця;

θ – полярний кут;

$I_x = Lh^3/12$ – осьовий момент інерції кільця;

L – ширина кільця;

h – товщина стінки кільця.

Радіальна деформація кільця внаслідок колового стиску (розтягу) $y_2(\theta)$ визначається з диференціального рівняння пружної лінії кільця [4]:

$$y_2''(\theta) + y_2(\theta) = -\frac{N(\theta) \cdot R}{EF}, \quad (2)$$

де $N(\theta)$ – поздовжня сила, яка діє в площині перетину θ ,

$$N(\theta) = \frac{Q_n}{2 \sin \pi/n} \cos\left(\frac{\pi}{n} - \theta\right);$$

$F = Lh$ – площа перерізу кільця.

Після розв'язання рівнянь (1) і (2) та у відповідності до принципу суперпозиції радіальна деформація кільця визначиться за формулою:

$$y(\theta) = y_1(\theta) + y_2(\theta). \quad (3)$$

Проведено моделювання радіальної деформації кільця $y(\theta)$ при його затиску 8, 10, 12 зосередженими рівномірно розподіленими силами, які створює втулковий ЗЕ гідравлічного ЗП, з урахуванням радіальних переміщень внаслідок згину та стиску та при співвідношенні $h/R=0,05$, і $h/R=0,1$. Із аналізу результатів моделювання випливає, що збільшення кількості сил затиску та відношення h/R супроводжується сильнішим впливом радіальних переміщень внаслідок колового стиску (розтягу) на загальну радіальну деформацію кільця. Це є підставою твердити, що розроблені гідравлічні ЗП забезпечують рівномірність затиску при обробці деталей типу кілець і сприяють значному зменшенню похибок токарної обробки.

Список посилань

1. Зажимные механизмы для высокопроизводительной и высокоточной обработки резанием: монография [Текст]/ Ю.Н. Кузнецов, В.Н. Волошин, П.М. Неделчева, Ф.В. Эль-Дахаби. – Габрово: «Васил Априлов», 2010. – 724 с.

2. Луців І.В. Комп'ютерне моделювання складових самоналагоджувального комплексного оснащення для токарної обробки [Текст]/ І.В. Луців, В.Н. Волошин, В.М. Буховець // Вісник Національного університету «Львівська політехніка». Оптимізація виробничих процесів і технічний контроль в машинобудуванні. – 2012.– Випуск 746. – С.28 – 31.

3. Lutsiv I. Ring-shaped parts form accuracy improvement in lathe machining using complex self adjusting equipment [Текст]/ Ihor Lutsiv, Vitaliy Voloshyn, Valeriy Buhovets // Professional Studies: Theory and Practice. Technological Sciences. – Siauliai State College. Tallinn University of Applied Sciences. Lithuania. – 2016/1 (16). - P. 80-85.

4. Прочность, устойчивость, колебания. Справочник в трех томах. Том 1 [Текст]/ И.А. Биргер, Я.Г. Пановко и др. – М.: Машиностроение, 1988. – 831 с.

УДК 658.512:519.876(075)

Веселовська Н.Р., докт. техн. наук, професор
Гнатюк О.Ф., аспірант
Вінницький національний аграрний університет, wnatalia@ukr.net

РОЗРОБКА ПРОЄКТНИХ КРИТЕРІЇВ МОДЕЛЮВАННЯ ТЕХНОЛОГІЧНИХ ПРОЦЕСІВ ТА СИСТЕМ

У розвитку сучасної прикладної математики одним із ключових моментів є можливість побудови теорії та інструментарію математичного експерименту з метою проектування комп'ютерно-інтегрованих систем. Домінуючим завданням в моделюванні процесів та систем є задача програмування життєвих циклів систем та процесів, які повинні враховуватись на ранніх (системних) етапах проектування. При цьому, якщо при розв'язанні задач автоматизації традиційні моделі технічних систем дозволяють реалізувати математичний експеримент, то при системному проектуванні такі моделі не можуть бути використані навіть для інтерпретації результатів математичного експерименту. Традиційно в теорії і практиці проектування технічних систем розвивалися методи, за основу в яких бралися локально виділені фізичні об'єкти. Такий об'єкт визначав і теоретичну і прикладну області досліджень, як це історично склалося в теоретичній механіці, теоретичній радіотехніці, теорії автоматів, теорії енергетичних двигунів, теорії корабля, тощо. Більшість з таких прикладних теорій включало в проблематику своїх досліджень вивчення внутрішніх властивостей об'єктів.

Сучасні комп'ютерно-інтегровані системи та процеси – об'єкти проектування – фізично не зведені до механічної сукупності локально функціональних пристроїв і підсистем. Тому стоїть задачею моделювання є створення математично узгоджених систем моделей, що забезпечують постановку і проведення чіткого математичного експерименту при розв'язанні завдань системного проектування визначеного класу.

У даній роботі розглядається завдання моделювання, які розв'язуються апаратом логіко-диференціальних рівнянь, альтернативних інформаційних мереж і пакетів динамічних операцій.

Моделі, що будуть розглянуті в даній роботі, дозволять вирішити значну кількість прикладних задач моделювання, які містять досить строгі умови математичного узгодження диференціальних моделей з автоматними моделями, а їхні «гібриди» – з альтернативними інформаційними мережами. Ці умови дозволили одержати моделі динамічних операцій і побудувати проєктні критерії. Критерій якості, чи цільова функція, є числовою характеристикою, що дозволяє досягнути ступінь відповідності прийнятого рішення мети, для досягнення якої здійснюється порівняння і вибір ліній поводження. Вибір критерію якості (цільової функції) – один із центральних етапів у побудові математичних моделей завдань керування. У загальному випадку неможливо одержати рішення, що одночасно задовольняло б кожен вимогу, при цьому у проєктних завданнях інтуїтивно уявлення про якість системи керування дозволяє визначати одну систему керування іншою.

Однак, у складних завданнях, де необхідно враховувати велику кількість часом суперечливих факторів, інтуїція і досвід не завжди призводять до раціонального розв'язання, якщо вони не підкріплені відповідним аналізом. Тому важливо оцінити, які з цих факторів варто віднести до обмежень вибору розв'язання, яке з них повинно служити критерієм якості.

Як обмеження використовуються ті обмеження системи керування, для яких у даних умовах достатньо, щоб їхні числові значення не виходили з певного заздалегідь заданого діапазону. Одна з найважливіших у даних умовах характеристик приймається за критерій. Порівнянню підлягають лише ті характеристики, що задовольняють прийняті обмеження

(характеристики, що знаходяться в заданій області). Найкращим є розв'язок, при якому досягається максимум чи мінімум (у залежності від постановки задачі) цільової функції.

Проблеми керування систем включають:

- 1) вибір структури керування підсистемами;
- 2) визначення цілей функціонування системи в цілому і кожної з підсистем;
- 3) визначення методів оптимізації режиму роботи.

У комп'ютерно-інтегрованих системах завдання вибору критерію якості функціонування, а також завдання керування, у свою чергу, має характер проблеми і включає:

- 1) вибір окремих критеріїв функціонування підсистем;
- 2) побудова критерію ефективності системи як функції зважених окремих критеріїв;
- 3) організацію ієрархічної системи критеріїв (при необхідності).

У загальному випадку критерій ефективності систем та процесів є функцією декількох критеріїв, значення кожного з критеріїв може змінюватися в залежності від умов роботи системи. Окремі критерії при певних умовах відіграють роль обмежувальних факторів. Необхідність оптимізації систем та процесів за складними критеріями з різними значеннями окремих критеріїв, а також необхідність врахування різноманітних технічних і економічних обмежень, ускладнюють побудову її математичної моделі.

Дослідження систем та процесів виконується за допомогою функціональних характеристик – показників відповідних властивостей – у такий спосіб:

- 1) вибір функціональних характеристик у залежності від призначення і характеру великої системи, що закінчується вибором основного показника;
- 2) обчислення величини показника якості великої системи (ефективності системи) при моделюванні системи і збільшення показника при зміні будь-якого параметра системи;
- 3) вибір показників, що характеризують основні властивості системи – функціоналів, що залежать від величини зміни параметрів і відповідних збільшень показника ефективності.

У теорії комп'ютерно-інтегрованих систем критерії ефективності не можуть розглядатися як задані. Вони істотно залежать від критеріїв ефективності системи вищого рівня, у яку дана система входить як підсистема. На практиці при розгляді конкретних завдань можна замінити вплив достатньо високим рівнем виправлень, які базуються на дуже приблизних оцінках. За всіх обставин визначення критеріїв ефективності повинно ґрунтуватися не тільки на оцінці миттєвого стану розглянутої системи, але і на прогнозі її поведінки, виходячи з розумного компромісу між вигодою та термінами її одержання. Мета керування кожною системою вищого рівня формулюються в більш загальних термінах, ніж цілі підлеглих їм систем. Чим вищий рівень системи, тим більш комплексними й узагальненими показниками оцінюється їхній стан. Цим визначається можливість обробки інформації при виборі доцільних керівних впливів на високих рівнях ієрархії керування.

Як відомо, задача проєктування систем та процесів керування передбачає насамперед визначення моделі функціонування системи керування; моделі оцінки ефективності функціонування; структурних характеристик системи, що істотно впливають на якість керування (оцінка чутливості); ефективних значень структурних характеристик системи відповідно до заданої системи критеріїв якості керування серед інших критеріїв.

Список посилань

1. Веселовська Н.Р. Моделі інтегрованих комп'ютерних систем управління технологічними процесами на основі сучасних інформаційних технологій: монографія. / Веселовська Н.Р., Зелінська О.В. – Вінниця: ТОВ «ТВОРИ», 2020. – 427с.
2. Веселовська Н.Р. Практична реалізація методики управління процесом механічної обробки. / Н.Р. Веселовська // Техніка, енергетика, транспорт АПК. Вінниця. 2020. – № 1(108). – С.91-102.

3. Veselovska N. Test planning of serviceability of flexible production systems equipment considering planning and monitoring of agricultural equipment. / Veselovska N., Malakov O., Manzhos E., Hnatiuk O. // Вібрації в техніці та технологіях. – 2020. – № 3 (98). – С. 65-75.

УДК 621.979

Веселовська Н.Р., докт. техн. наук, професор
Вінницький національний аграрний університет, wnatalia@ukr.net
Іскович-Лотоцький, Р.Д., докт. техн. наук, професор
Вінницький національний технічний університет, islord@vntu.edu.ua

ВИКОРИСТАННЯ ГІБРИДНОГО МОДЕЛЮВАННЯ ПРИ РОЗРОБЦІ ГІДРОІМПУЛЬСНОГО ПРИВОДА ВІБРОУДАРНОГО ПРИСТРОЮ

До найбільш ефективних та енергоощадних технологій в різних галузях виробництва відносяться вібраційні та віброударні [1], які реалізуються за допомогою пристроїв з різними типами приводів – механічним, електричним, гідравлічним, пневматичним, комбінованим. Розробка і впровадження нового вібраційного та віброударного обладнання, з метою використання його для вантажно-розвантажувальних робіт на транспорті, дає можливість прискорити розвантаження, знизити затрати і скоротити наднормативні простоя транспортних засобів під розвантажувальними роботами [2]. Зокрема, перспективним напрямком є створення за допомогою сучасних систем автоматизованого проектування змінного навісного обладнання з гідроімпульсним приводом для автомобілів-самоскидів, бортових автомобілів, причепів тракторів та інших транспортних засобів, що дозволить знизити час на розробку і відповідно знизити витрати на виробництво [3, 4].

Для простих конструкторських задач із самого початку можна застосовувати технологію параметричного моделювання. Більш складні завдання найчастіше оптимальніше вирішувати за допомогою традиційних засобів моделювання в твердому тілі і поверхнях. Інженер може змінювати існуючі моделі за допомогою традиційних методів геометричного конструювання або перетворювати існуючі поверхні і точні тверді тіла з бази даних у моделі, засновані на типових елементах, і застосовувати до них методи параметричного моделювання. Стає можливим використання старих даних, оскільки немає необхідності повністю параметризувати усі дані. Користувач може поєднувати параметричні або варіаційні моделі зі старими даними САПР в будь-якому поданні моделі. Гібридне моделювання інтегрує моделювання в параметричному вигляді за допомогою типових елементів, і традиційне геометричне моделювання, дозволяючи інженерам отримати проєкт у найкоротші терміни, але з найвищою якістю і використовуючи кращі ідеї. Обмеження на модель накладаються тільки після того, як конструктор впевнений в їх призначенні. Немає ніяких ускладнень, як в параметричних системах, де користувачам доводиться заново переробляти модель або запам'ятовувати сотні взаємопов'язаних умов, накладених на геометрію деталі. На відміну від електричного макромоделювання [6] гібридне моделювання припускає одночасну реалізацію в САД-програмі різних видів моделювання: логічного, функціонального та схемотехнічного. Відповідно для моделювання елементів схем використовуються різні типи моделей – фізичні та інформаційні.

Основне завдання конструктора на етапі концептуального проектування - створити первинну компоновку виробу у вигляді складальної 3D-моделі, що містить моделі всіх необхідних функціональних компонентів. Отримавши компонувальний ескіз, конструктор намагається вирішити на ньому свої завдання, дотримуючись обмежень, які вже визначені. Використовуючи сучасні САПР [6], конструктор може працювати і в 3D-складанні, і в 2D-фрагменті залежно від свого досвіду індивідуального відчуття

ефективності. Спочатку конструктор працює в 2D, пояснюючи це тим, що при опрацюванні безлічі варіантів взаємного розташування компонентів та силуетної лінії корпусу легше і швидше переміщати плоскі макроелементи, ніж користуватися командами зсувів і поворотів компонентів складання і редагувати ескізні криві. Елементами компоувального ескізу є растрові вставки, отримані з рисунка первісного складання і обрізані по контуру, які конструктор може незалежно переміщати.

Об'ємне уявлення моделі існує поки що лише в уяві конструктора, а для подальшої роботи потрібно таке зображення, в якому видно об'єм деталі. Тому конструктор використовує свої професійні засоби, створюючи ефект об'ємності, попутно опрацьовуючи малюнок п'ятіркою дрібних деталей і деякі інші елементи.

Відомо, що для підвищення ефективності розвантаження і очищення кузовів автомобілів-самоскидів пропонується застосовувати вібрації або періодичні удари прикладені до вантажонесучого органу [7], в свою чергу для розвантаження дрібнодисперсних вантажів бажано застосовувати гармонійні коливання. Для вантажів, які у вологому стані налипають на вібраційний вантажонесучий орган транспортуючої машини або примерзли, слід застосовувати ударні імпульси для розпушування і ліквідації примерзання вантажу до стінок кузова автомобіля-самоскида.

Для створення розвантажувального пристрою широкого спектру застосування, на базі розроблених із використанням систем автоматизованого проектування, а саме гібридного моделювання, була розроблена концептуальна 3D-модель конструкції гідроімпульсного привода віброударного пристрою, керованого двокаскадним клапаном-пульсатором [1], яка задовольняє вимоги як до параметрів розвантаження різних видів вантажів (гармонійні коливання та ударні імпульси), так і до технічних і конструктивних параметрів гідравлічних навісних пристроїв. В основу розробки покладено задачу створення ефективного вібраційного і віброударного пристрою для розвантаження і очищення кузовів автомобілів-самоскидів, що живиться від гідросистеми автомобіля-самоскида і має можливість дистанційного незалежного регулювання режимів роботи розвантаження цього пристрою (бігармонійні коливання та ударні імпульси), за рахунок створення в робочому гідроциліндрі пульсуючого тиску спеціальним клапаном-пульсатором. Зворотньо-поступальний рух змінних інерційних мас створює вібрації, які передаються кузову автомобіля-самоскида із вантажем, що приводить до одночасної очистки і розвантаження кузова.

Список посилань

1. Искович-Лотоцкий Р.Д. Машины вибрационного и виброударного действия. Монография. / Р.Д. Искович-Лотоцкий, И.Б. Матвеев, В.А. Крат. – К.: Техника, 1982. – 208 с.
2. Искович-Лотоцкий Р.Д. Вибрационные та виброударные устройства для развтажения транспортных засобів. Монография. / Р.Д. Искович-Лотоцкий, Я.В. Иванчук. – Вінниця: ВНТУ, 2012. – 156 с.
3. Искович-Лотоцкий Р.Д. Застосування вібраційного гідроімпульсного привода в сільськогосподарському виробництві. / Р.Д. Искович-Лотоцкий, Я.В. Иванчук. // Збірник наукових праць Вінницького державного аграрного університету. Серія: Технічні науки. – Вінниця, 2006. – № 1. – с. 178-181.
4. Искович-Лотоцкий Р.Д. Застосування вібраційного гідроімпульсного привода в будівельних і дорожніх машинах. / Р.Д. Искович-Лотоцкий, Я.В. Иванчук. // Збірник наукових праць, Харків: ХарДАЗТ, 2008. – Вип. 88. – с. 48-54.
5. Веселовська Н.Р. Моделі інтегрованих комп'ютерних систем управління технологічними процесами на основі сучасних інформаційних технологій: монографія. / Веселовська Н.Р., Зелінська О.В. – Вінниця: ТОВ «ТВОРИ», 2020. – 427с.
6. Веселовська Н.Р. Практична реалізація методики управління процесом механічної обробки. / Н.Р. Веселовська // Техніка, енергетика, транспорт АПК. Вінниця. 2020. – № 1(108). – С.91-102.
7. Veselovska N. Test planning of serviceability of flexible production systems equipment considering planning and monitoring of agricultural equipment. / Veselovska N., Malakov O.,Manzhos E. , Hnatyuk O. // Вібрації в техніці та технологіях. – 2020. – № 3 (98). – С. 65-75.

УДК 621.9

Пермяков О.А., докт. техн. наук, професор

Національний технічний університет «ХПІ», м. Харків pern_a@i.ua

Іщенко М.Г., головний технолог

АТ «Турбоатом», м. Харків, mikelmik@i.ua

СИНТЕЗ ТА СИСТЕМАТИЗАЦІЯ КОМПОНОВОК ПОРТАТИВНИХ ВЕРСТАТІВ АГРЕГАТНО-МОДУЛЬНОЇ КОНСТРУКЦІЇ

Недоцільність, а іноді і технічна неможливість демонтажу великогабаритних деталей турбоагрегатів унеможлиблює їх поточний ремонт в умовах заводу. У цьому випадку ефективним і єдино можливим є використання мобільного портативного технологічного обладнання для механічної обробки відновлених і приєднувальних поверхонь недемонтуємих великогабаритних деталей і вузлів турбоагрегатів. Мобільні верстати дозволяють виконувати ті ж роботи, що й стаціонарні, з двома лише відмінностями: не виріб доставляється до верстата, а верстат доставляється до оброблюваного виробу; не виріб монтується на верстаті, а верстат монтується безпосередньо на оброблюваному виробі, який виконує функцію несучої системи верстата. Мобільність створює унікальні можливості економії часу і коштів при ремонті важкого обладнання, габаритних виробів.

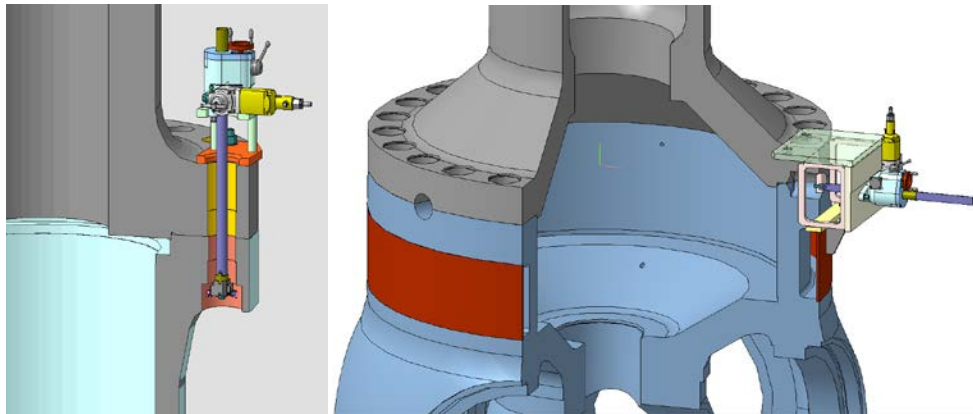


Рис. 1 – Портативні верстати для обробки турбоагрегатів в умовах станції

З використанням розроблених силових агрегатів виконано синтез компонок мобільних верстатів та надано технологічні рекомендації по реалізації операцій механічної обробки недемонтуємих деталей гідроагрегатів в умовах електростанції. Синтез компонок і відпрацювання раціональних конструкцій уніфікованих вузлів і агрегатів портативних мобільних металорізальних верстатів для реалізації ремонту під час модернізації турбоагрегатів в умовах електростанцій дозволяє виконати систематизацію розробок для подальшої типізації та уніфікації. В результаті дослідження було створений каталог портативних верстатів, який висвітлює досвід їх розробки для вирішення завдань з технологічного забезпечення механічної обробки великогабаритних деталей турбоагрегатів під час ремонту і модернізації та може бути використаний надалі для вибору прототипів та поповнення новими конструкціями.

Список посилань

1. Врагов Ю.Д. Анализ компонок металлорежущих станков: (Основы компонетики) / Ю.Д. Врагов – М.:Машиностроение, 1978. – 208 с.
2. Обработка великогабаритных деталей турбоагрегатів з використанням портативних верстатів / А.А. Пермяков, Г.И. Ищенко, М.Г.Ищенко //Modern engineering and innovative technologies, Germany. – Вип.15. – 2021. – С.17-26. (ISSN 2567-5273)

УДК 621.923

Шахбазов Я. О., докт. техн. наук, професор
 Широков В. В., докт. техн. наук, професор
 Коломієць А. Б., канд. техн. наук, доцент
 Широков О. В., канд. техн. наук, ст. наук. співр.
 Паламар О. О., канд. техн. наук, доцент

Українська академія друкарства, м. Львів, shah-nika@ukr.net

ПРО КОНТАКТНУ ЖОРСТКІСТЬ СИСТЕМИ ШЛІФУВАЛЬНИЙ КРУГ – КРИСТАЛ АЛМАЗУ ПРИ ПРАВЦІ МЕТОДОМ ТОЧІННЯ

Формування рельєфу робочої поверхні шліфувальних кругів на керамічній зв'язці при правці алмазним інструментом відбувається при швидкості круга, який використовуються для шліфування. Тому цей процес слід представити як ударну взаємодію між кристалом алмаза та зернами круга.

Теорія удару, що об'єднує класичну динаміку з рішеннями теорії пружності, дозволяє в ряді випадків досить точно оцінити параметри процесу співудару. За цією теорією процес співудару описується системою рівнянь динаміки для кожного тіла і залежністю між зближенням (сумою деформації) і діючою силою $P=f(\alpha)$. Диференціальне рівняння цього процесу можна представити у вигляді

$$\frac{d^2\alpha}{dt^2} \left(\frac{m_1 m_2}{m_1 + m_2} \right) + K\alpha^n = 0, \quad (1)$$

де: m_1 та m_2 – маси співударних тіл;

α – відносне зміщення між центрами мас кристалу алмаза та абразивного зерна, що визначається їх пружною деформацією та відносним положенням їх у момент удару;

K – коефіцієнт жорсткості, який залежить від властивостей матеріалу і розмірів індентора;

n – показник степені при α .

Тому силова функція пружної системи кристал алмазу – абразивне зерно має вигляд

$$P = K\alpha^n, \quad (2)$$

де $1 \leq n \leq 2$ – показник, який залежить від форми індентора (кристалу алмаза) і матеріалу в області контакту.

Коефіцієнти жорсткості на контактних границях кристал алмазу – абразивне зерно або абразивне зерно – зв'язка шліфувального круга можна розраховувати за роботами [1-3].

Якщо площадка контакту має форму еліпсу з великою (b) і малою (a) осями, а $n = 1$, то

$$K = \frac{2\pi}{3} \frac{Eb}{(1-\mu^2)C[1-\frac{a^2}{b^2}]} \quad (3)$$

де C – повний еліптичний інтеграл у вигляді Лежандра від величини $1-(a/b)^2$, що змінюється від $\pi/2$ у випадку $a = b$ до безмежності видовження більшої вісі еліпсу.

Враховуючи те, що радіус абразивного зерна є однаковою в контакті зі зв'язкою шліфувального круга та при лінійному зміщенні зв'язки, коефіцієнт жорсткості можна представити у вигляді

$$K_1 = \frac{4}{3} \frac{E r_1}{(1-\mu_1^2)}, \quad (4)$$

де E – модуль пружності матеріалу зв'язки шліфувального круга

В роботах показано, що якщо індентор буде мати форму конуса або піраміди, то площа контакту буде зростати пропорційно другій степені від глибини проникнення, тому показник степені $n=2$. При формі робочої частини індентора у вигляді сфери, $n=3/2$. При подачі різальних вершин кристалу алмаза інструменту еквівалентним конусом або пірамідою, що мають кут при вершині (γ), коефіцієнт жорсткості (K) залежить від властивостей матеріалів, які співударяються, і кута (γ) та дорівнює

$$K = \frac{2tg\gamma/2}{\pi} \left(\frac{1-\mu_1^2}{E_1} + \frac{1-\mu_z^2}{E_2} \right)^{-1}, \quad (5)$$

де E_1 і E_2 – модулі пружності відповідно матеріалу абразивного зерна і кристалу алмаза.

Величина $(1-\mu_2^2)/E_2$ враховує пружну деформацію індентора при дії його на матеріал, та є меншою, порівняно зі складовим $(1-\mu_1^2)/E_1$, який визначає проникнення його в матеріал абразивного зерна, або зв'язки шліфувального круга.

Якщо представити різальну вершину кристалу алмаза інструменту еквівалентною до напівсфери показник $n = 3/2$, а коефіцієнт жорсткості K буде залежати від форми поверхні матеріалу, якщо кристал алмазу контактує з плоскою поверхнею, то

$$K = \frac{4\sqrt{r_2}}{3 \left(\frac{1-\mu_1^2}{E_1} + \frac{1-\mu_z^2}{E_2} \right)}, \quad (6)$$

Враховуючи те, що форма абразивного зерна в основному моделюється напівсферою, при контакті з кристалом алмазу також напівсферичної форми коефіцієнт контактної жорсткості слід розрахувати за залежністю

$$K = \frac{4}{3 \left(\frac{1-\mu_1^2}{E_1} + \frac{1-\mu_z^2}{E_2} \right)} \left(\frac{r_1 r_2}{r_1 + r_2} \right)^{1/2}, \quad (7)$$

де r_1 та r_2 – радіуси, відповідно, абразивного зерна і кристалу алмаза.

Якщо індентор контактує зі западиною матеріалу з радіусом $r_2 > r_1$, то

$$K = \frac{4}{3 \left(\frac{1-\mu_1^2}{E_1} + \frac{1-\mu_z^2}{E_2} \right)} \left(\frac{r_1 r_2}{r_2 - r_1} \right)^{1/2} \quad (8)$$

Величина $(1-\mu_2)/E_2$ враховує пружну деформацію алмазу при його контакті з матеріалом абразивного зерна. Таким чином, за наведеними залежностями коефіцієнта жорсткості від форми, розмірів і властивостей елементів можна розрахувати контактні зусилля в системі кристал алмазу–абразивне зерно, або абразивне зерно зв'язка шліфувального круга. При розрахунку зусиль в контактній системі кристал алмазу – абразивне зерно, в залежності від моделювання їх форми слід використовувати рівняння 5, 6, 7, 8. Під час розрахунку напруженого стану в контактній системі абразивне зерно – зв'язка шліфувального круга, залежно від моделювання їх форми, слід використовувати рівняння 3, 4.

Список посилань :

1. Соколинский В.Б. Машины ударного разрушения. – М.: Машиностроение, 1982. – 184 с.
2. Лапшин В.В., Юрин Е.А. Нелинейная упругопластическая модель коллинеарного удара // Вестник МГТУ им. Э.Н. Баумана. – Сер. Естественные науки. 2016. №1. С. 90–99.
3. Кильчевский Н.А. Динамическое контактное сжатие твердых тел. Удар. – К.: Наукова думка, 1976. – 320 с.

УДК 669.293.5.293.784

Широков В.В., докт. техн. наук, професор
Шахбазов Я.О., докт. техн. наук, професор
Широков О.В., канд. техн. наук

Українська академія друкарства, м. Львів, vvshyrovkov@gmail.com

ЗМІЦНЕННЯ БІНАРНИХ СПЛАВІВ НА ОСНОВІ ВАНАДІЮ ТА ТИТАНУ ЗОВНІШНІМ І ВНУТРІШНІМ ОКИСНЕННЯМ

Зовсім недавно ванадій та ніобій називали металами майбутнього, але вже сьогодні їх застосування та відповідних сплавів визначає прогрес багатьох галузей техніки, зокрема ядерної енергетики, авіації, ракетної і космічної техніки, електроніки, сутність нових технологічних процесів та багато іншого. Робочі параметри виробів постійно підвищуються і це ставить ряд складних матеріалознавчих задач. Зокрема, підвищення рівня жароміцності, зносо- і жаротривкості за умови збереження достатньої пластичності (технологічності). Це потребує розробки принципів вибору легуючих елементів, формування гетерогенної структури і фазового складу сплавів на основі ванадію і ніобію, а також розробки інших ефективних методів зміцнення. До уваги слід брати, що ці метали не мають поліморфних перетворень і це обмежує можливості їх зміцнення шляхом термообробки. З іншої сторони відомо, що міцність металевої матриці можна суттєво підвищити формуванням в ній термодинамічно стабільних дисперсних фаз типу карбідів, нітридів, оксидів відповідних морфології, концентрації і розмірів. Оксиди мають максимальну стабільність серед фаз втілення. Основний спосіб введення таких фаз у метал – металургійний, але до готових виробів, напівфабрикатів чи після прокату, його застосування не можливе. В цьому випадку перспективним є застосування хіміко - термічної обробки (ХТО) з реалізацією внутрішнього окиснення. Беручи до уваги, як робочу гіпотезу про можливість внутрішнього окиснення сплавів системи Мо-Ма, де Мо – метал (основа), а Ма – легувальна домішка яка термодинамічно активніша, ніж перший до кисню, за застосування відповідного джерела та режимів можна досягти утворення оксидів, оксикарбідів тощо, для яких характерні висока твердість та стабільність.

Мета даної роботи – розробити та оптимізувати метод зміцнюючої ХТО, з реалізацією процесу внутрішнього окиснення, сплавів системи ванадій –титан, ніобій –титан.

В роботі наведено результати аналізу процесу окиснення сплавів типу ВН ($Nb + 38...45\%$ мас Ti з домішками Mo , Zr , Al) та бінарних сплавів ванадій- ($5...15\%$ мас) титан і вивчення будови оксидів після відповідних ізотермічних витримок на повітрі та вакуумі, їх впливу на зносотривкість і характеристики жароміцності (високотемпературна міцність, тривала міцність, тощо).

Обґрунтовано вибір джерела кисню, оптимізовано температурно - часові параметри ХТО, отримано позитивні результати щодо впливу ХТО на міцність і зносотривкість досліджених матеріалів. Встановлено що за ХТО інженерія поверхневих шарів і їх склад, забезпечують підвищення зносотривкості, а окиснення титану *in situ* в матриці сплавів з утворенням дисперсних оксидів дозволяє суттєво підвищити міцність ванадію і ніобію, легованих титаном в широкому температурному діапазоні випробувань.

Аналіз рентгенограм з поверхні зразків після окиснення сплаву на основі ніобію показав, що утворюється складна за будовою і складом відносно щільна та тверда окалини, твердість якої вища від серцевини і поверхневих шарів металу. Вона складається з оксидів близьких за стехіометрією до типів $Ti_{0,4}Ai_{0,3}Nb_{0,3}O_2$ (рутил) і $TiNb_2O_7$. Аналогічні оксидні структури, але на основі ванадію, характерні і для на базі ванадію. Отже, підвищення зносотривкості (поверхневої міцності) досліджених матеріалів зумовлене саме цими оксидами.

Структура, хімічний склад, морфологія і об'ємний вміст оксидних виділень в масиві матеріалів після їх окиснення та наступного відпалу потребують додаткового вивчення.

УДК 621.01: 621.77.04

Цибуленко В.О., магістр
Воронцов Б.С., докт. техн. наук, професор
Національний технічний університет України «КПІ ім. І.Сікорського», tomosc2tv@gmail.com

ТЕХНОЛОГІЯ СЕЛЕКТИВНОГО ЛАЗЕРНОГО ПЛАВЛЕННЯ (SLM)

Адитивне виробництво (АВ) пропонує можливість виробляти деталі високої геометричної складності, без застосування різальних інструментів. АВ процеси для полімерних частин досить добре створені, але плавильні процеси для АВ металів як і раніше мають серйозні практичні проблеми. Багато з них проявляються в результаті високої температури плавлення металів та їх відносно низької в'язкості [1]. У Selective Laser Melting (SLM) металів, можливо, найбільш відомим представником адитивних методів є «power bed».

Процес виготовлення виробу відбувається таким чином: тверда частина просто формується шляхом вибіркового плавлення заздалегідь визначених контурів в послідовних шарах порошку за допомогою сфокусованого лазерного променя. Після сканування одного шару порошкової області, розплавленої лазером, утворюють поперечний перетин кінцевої частини. Згодом базова платформа збірки опускається вниз, а ще один шар порошку накладається зверху за допомогою механізму покриття. Ця процедура послідовно повторюється до тих пір, поки остаточно 3D геометрія не буде завершена, а невикористаний порошок не буде видалений з базової платформи (рис.1) [2]. Крім того, орієнтація геометрії деталі по відношенню до напрямку (вертикального) побудови робить вирішальний вплив на властивості готового виробу [3].

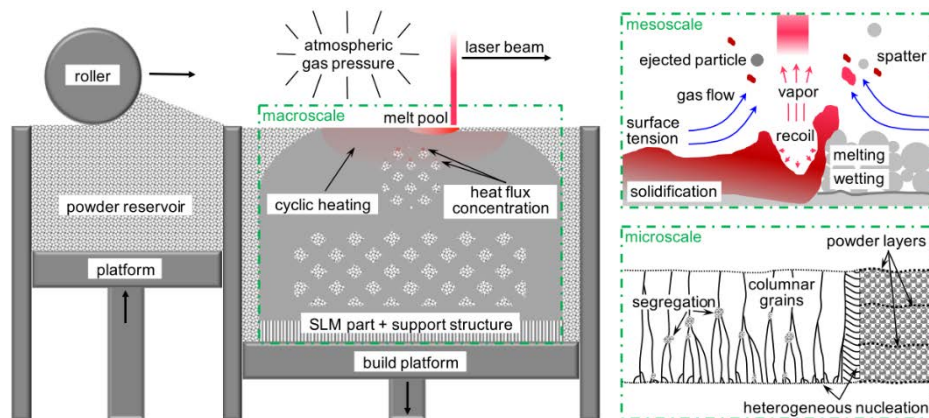


Рис. 1 – Експериментальна установка SLM, а також схематична візуалізація макромасштабного, мезомасштабного і мікромасштабного процесів [4]

Список посилань

1. I. Gibson, DW Rosen, and B. Stucker. Additive manufacturing technologies, volume 238. Springer, 2010 року.
2. H. Lipson and M. Kurman. Fabricated: the new world of 3D printing. John Wiley & Sons, 2013.
3. P. Hanzl, M. Zetek, T. Bal <a, and T. Kroupa. The influence of processing parameters in The mechanical properties of SLM parts. Energy Procedia, 2015.
4. Thermophysical Phenomena in Metal Additive Manufacturing by Selective Laser Melting: Fundamentals, Modeling, Simulation and Experimentation Christoph Ryan W. Penny, Yu Zoua, Jonathan S. Gibbs, A. John Harta.

УДК 621.005:021

Саленко О.Ф., докт. техн. наук, професор
Костенко А.О., магістр
Цуркан Д. О., магістр

Національний технічний університет України «КПІ ім. І.Сікорського», Salenko2006@ukr.net

ОЦІНКА ДОСЯЖНОЇ ТОЧНОСТІ 3-D ВИРОБІВ, ОТРИМУВАНИХ WAAM ПРОЦЕСОМ

Розвиток адитивних технологій, що базуються на використанні електричної дуги та дроту (WAAM), відомий як метод прямого осадження енергії (DED-arc), зумовлений необхідністю підвищення ефективності виробництва інженерних конструкцій.

Вперше запатентований у 1920 році [1], WAAM є найстарішим і одночасно найпростішим процесу виробництва адитивних матеріалів (AM) (відомого як 3D-друк). Використовуючи дріт як вихідну сировину, основний процес застосовують для місцевого ремонту пошкоджених або зношених деталей, а також для відновлення і ремонту крупних деталей та посудин під тиском протягом останніх десятиліть. Поява відповідного програмного забезпечення для автоматизованого проектування та виготовлення (CAD/CAM) зробило AM більш поширеним і застосовуваним, окреслило нові горизонти та напрямки розвитку таких процесів. Серед них WAAM є одним із перспективних.

На даний момент WAAM не є повністю автоматизованим процесом. До тих пір, поки не стане доступним повністю дієве комерційне програмне забезпечення AMCAD/CAM, модель деталі практично доопрацьовується вручну, окрім того, вимагаються певні навички оператора. Отримана поверхня (хвилястість) WAAM потребує обробки різанням для досягнення геометричних вимог та відповідної якості поверхневого шару. Саме тому найбільш доцільне застосування WAAM в аерокосмічній промисловості, де можливість виготовлення великих металевих деталей із легких матеріалів (зокрема, титанових сплавів) є головною перевагою метода WAAM.

Тож проблема виявлення способів і методів покращення якості відтворення заготовок WAAM процесом, зокрема, зниження хвилястості, зниження порожнистості готового виробу, є актуальною та значимою для сьогодення.

Адитивні процеси, що використовують явища плавлення металу зовнішнім джерелом тепла (електричною дугою, електронним променем, лазером), побудовані на принципах формування поверхневої глобули, викликаної приплавленням краплі металу, що стікає із електроду або формується за рахунок введення до зони термічної дії присадкового металу.

При WAAM формування глобул відбувається практично безперервно, з постійним переплавленням, оскільки електрична дуга формує досить широку високотемпературну зону впливу. Це явище негативне для 3D прототипування, оскільки досягти високої точності виробів неможливо. З іншого боку, горіння дуги та активне плавлення не тільки присадкового матеріалу, а і основи для викладення, вимагає врахування гідродинамічних явищ у ванні розплаву, під дією яких формується профіль викладеного валика.

Нами запропонована математична модель процесу, що враховує теплові явища від дії нестационарної дуги, динаміку переміщення електроду, формування, сплавлення та охолодження глобул та формування валику наплаву в цілому.

Математичне моделювання процесу наплавлення дозволило зробити висновок, що окрім фактору подачі присадкового металу (вираженого через швидкість дроту v_{nm}), на параметри валика впливають електричні характеристики дуги, зокрема, струм I , умови руху поверхнею (v_e); при цьому хвилястість шва χ , $\chi = h_{max} - h_{min}$, мм, обумовлюється також і поверхнею, на яку викладається матеріал. Так, при викладенні на пласку основу, хвилястість χ формується внаслідок прояву динамічних явищ системи подачі, а також

пульсуючої дії електричної дуги. У подальшому основа, яка вже має неплоскість, веде до збільшення хвилястості та за певних умов може викликати порушення горіння дуги.

Це потребує додаткового вивчення явищ горіння дуги в умовах, коли основа не є пласкою, а має початкові просторові відхилення; істотне значення на геометричні параметри валика має і варіант викладання.

Для встановлення закономірностей формування валику наплаву в процесі відтворення заданої 3D моделі використовували маніпуляційну систему верстата мод. 6P13Ф3 з системою ЧПУ NC210, а електричну дугу створювали за допомогою джерела живлення Fronius Magicwave 3000, що дозволяло при напрузі $U=10,1-22$ В забезпечувати струм $I=155-215$ А. У якості присадкового використовували дрiт $\varnothing 3,0$ мм. Електрод встановлювали на оптимальній відстані від поверхні $L'=3-7$ мм, його діаметр $\varnothing 2,5$ мм. Захисний газ – аргон.

Найбільший вплив на висоту наплавленого валика h має швидкість v , швидкість подачі дроту та сумарна дія цих двох факторів. Зі збільшенням швидкості v висота зварювального шва буде зменшуватися, а зі збільшенням швидкості подачі дроту v_{nd} – збільшуватися. Збільшення сили струму I , довжини дуги L_d веде до незначного зменшення висоти валика. На ширину валика e вплив мають три фактори: довжина дуги L_d , швидкість v та сила струму I . Найбільший вплив має довжина дуги та швидкість руху. З використанням діаграми Парето встановлено, що найбільший вплив на глибину проплаву валика мають довжина дуги, швидкість та сила струму. При збільшенні довжини дуги та швидкості глибина проплаву зварного шва зменшується, а при збільшенні сили струму – збільшується.

Рівень хвилястості має достатньо слабку вираженість від умов виконання обробки. При цьому було встановлено, що максимальних значень χ , мм, набуває у початковий момент часу (при запалюванні дуги) та під час, коли дуга вимикається. Головна обумовленість чинника – довжина дуги та її сталість. Істотним збуренням можна вважати і зміну умов руху головки. Так при зміні напрямку руху, пов'язаному із формуванням певних шарів відтворюваної моделі, хвилястість зростає. Зниження параметру χ спостерігається при усталеному русі. Точність відтворення становить $0,5..0,8$ мм при хвилястості $0,2..0,35$ мм (рис.1).

Отже, покращення точності виробів вбачається в оптимізації способів формування валиків, забезпеченням динамічної сталості руху робочої головки, забезпеченням відповідного перекриття траєкторій руху по шарам викладання на величину $0,5e$, а також підтриманням режиму динамічної сталості горіння дуги

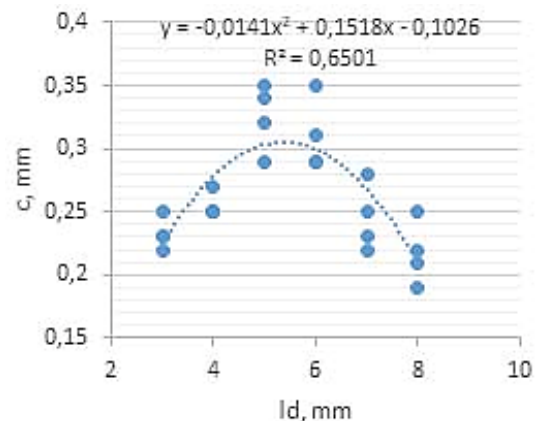


Рис.1 – Зміна параметру хвилястості при варіюванні найбільш впливовим чинником – довжиною дуги

Список посилань

1. D. Nimawat and M. Meghvanshi, "Using Rapid Prototyping Technology in Mechanical Scale Models," Int. J. of Engineering Research and Applications, Vol.2, Issue 2, pp. 215-219, 2012.
2. Інтернет-ресурс: <https://stc-paton.com/services/razrabotka-i-vnedrenie-energoberegayushhix-i-konkurentosposobnyix-texnologij-svarki,-naplavki,-vosstanovleniya,-naneseniya-zashhitnyix-pokrytij-i-speczialnoj-elektrometallurgii.html>

УДК 621.771

Огінський Й.К., докт. техн. наук, зав. кафедри
Запорізький національний університет, oginskyu@gmail.com

Гридін О.Ю. докт. техн. наук, гол. інженер
Падерборнський університет (Німеччина)

Власов А.О., канд. техн. наук, доцент

Гречаний О.М., канд. техн. наук, доцент

Васильченко Т.О., канд. техн. наук, доцент
Запорізький національний університет

НОВІ КОНСТРУКТОРСЬКІ РІШЕННЯ У ПРОЦЕСАХ БЕЗЗЛИВКОВОГО ПРОКАТУВАННЯ

До теперішнього часу всі значні досягнення в області беззливкового прокатування (валкова розливка-прокатка) були пов'язані з виробництвом тонкого листа. Поряд з традиційним застосуванням робляться активні спроби розширити сферу її застосування. Останнім часом були опубліковані роботи, присвячені новим процесам беззливкового прокатування. У їх числі є результати досліджень, що виконані і авторами цієї роботи. Вони спрямовані на отримання біметалевих смуг методом беззливкового прокатування, виконані в Ганноверському університеті (Німеччина). Представляють інтерес роботи останнього періоду часу виконані в Рейн-Вестфальській вищій технічній школі (м Ахен, Німеччина), де методом валкової розливки-прокатки були отримані смуги змінної висоти по ширині. Трохи пізніше подібні розробки й інші були розпочаті авторами цієї роботи в Ганноверському університеті і продовжені в Падерборнському університеті (Німеччина). Був створений новий спосіб отримання і пристрої для його реалізації [1-3]. В роботі [3] приведено опис технологічного комплексу. Розвиток останніх робіт в Запорізькому національному університеті у співпраці з Падерборнським університетом (Німеччина) реалізовано у створенні нового способу і пристрою для отримання суцільних і порожнистих заготовок [4].

Однією з основних умов, в частині обладнання для процесів валкової розливки-прокатки, є утворення ефективного процесу теплообміну в лінії валки-метал-система подачі. В свою чергу, основними вузлами в названій лінії є водоохолоджувані валки. У світовій практиці сформувалися деякі досить загальні підходи в частині їх конструкції. Використовуються збірні валки, в радіально-периферійних ділянках яких виконані окремі канали для подачі охолоджуючої рідини. Названі канали з'єднані з поздовжніми, які розташовані поблизу робочої поверхні валка. В результаті в тілі валка утворюються порожнисті і суцільні зони, що чергуються. Використання валка з безліччю каналів, розташованих паралельно робочій поверхні бандажа, пояснюється бажанням розробників надати кристалізатору достатньої жорсткості. При такому підході чергування охолоджуваних і неохолоджуваних зон валків створює нерівномірність теплових умов їх роботи, що призводить до спотворення геометрії робочої поверхні валка від дії термічних напружень та деформацій. Також канали обмежених розмірів в корпусі валка не сприяють ефективному зниженню температури охолоджуючої води. Останнє призводить до нерівномірності температурного поля валків. Знижується ефективність поглинання та передачі тепла від розплавленого металу через інструмент в охолоджуючу рідину. В результаті сила деформації в часі набуває осцилюючого характеру. Все це викликає збурюючий вплив на стабільність процесу розливання. Виникає коливання розмірів смуги по її довжині. Також виникає нерівномірність властивостей по довжині смуги. Все це, в кінцевому підсумку, призводить

до погіршення її якості. Нова конструкція водоохолоджуваного валка стала одним з принципово нових вузлів при створенні експериментальної установки для Ганноверського і Падерборнського університетів (Німеччина) [1]. Установка є складовою частиною технологічного комплексу, призначеного для експериментальних досліджень процесу валкової розливки-прокатки [3].

Авторами цієї роботи проводиться пошук ідей в напрямку створення нових видів безлижкового прокатування для отримання суцільних і порожнистих заготовок, призначених для прокатної переробки і машинобудування [4]. Додатковою перевагою названої технології є можливість підвищити якість заготовки, а в кінцевому підсумку і заключної металопродукції - безшовних труб. Циліндричні заготовки, що застосовуються в трубопрокатному виробництві, отримують методом безперервного розливання. При цьому найбільш проблемною частиною виробництва є отримання заготовки малого діаметра (100-150 мм). Цей діапазон розмірів характерний тим, що при виготовленні трубної заготовки традиційним методом безперервного розливання метал в своїй центральній частині має менш щільну структуру (при розливанні створюється осьова пухкість). Ефективним заходом попередження утворення пухкості стає використання валкової розливки-прокатки. У валковому кристалізаторі деформування металу, що затвердіває дозволяє усунути зазначені недоліки, ущільнити структуру, мінімізувати або повністю виключити осьову пухкість.

Кругла заготовка може бути успішно використана і в сортопрокатному виробництві замість традиційно застосовуваної квадратної. Уподобання при виборі форми заготовки (квадратна або кругла) можуть бути встановлені на основі додаткового аналізу і врахування особливостей подальшої переробки. Кругла форма може бути кращою, наприклад, якщо оцінювати заготовку з точки зору технології її отримання, формування властивостей і подальшої переробки, аж до отримання готового прокату. Якщо розглядати з позицій затвердіння і охолодження, то кругла заготовка є більш раціональною, оскільки в ній відсутні перепади температури по перетину, відбувається рівновісна кристалізація, що забезпечує досить рівномірний розподіл властивостей по перетину.

Список посилань

1. Пат. 104950 Україна, МПК (2006.01) B22D 11/06, B21B 27/03, B21B 27/08 Валок для валкової розливки-прокатки / Гридін О.Ю., Огінський Й.К., Данченко В.М., Головка О.М. (Україна); заявник та патентовласник Національна металургійна академія України. – № 201213079; Заявл. 16.11.12. Опубл. 25.03.14, Бюл. №6. – 6 с.: з іл.
2. Пат. 113368 Україна, МПК (2006.01) B22D 11/06, B22D 11/10 Пристрій для валкової розливки-прокатки профільованих штаб / Гридін О. Ю. (UA), Огінський Й. К. (UA), Бондаренко С. В. (UA), Шапер М. (DE); заявник та патентовласник Національна металургійна академія України. – № 201600100; Заявл. 04.01.2016. Опубл. 10.01.17, Бюл. №1. – 5с.: з іл.
3. Grydin O.Yu. Experimental twin-roll casting equipment for production of thin strips / O.Yu. Grydin, Y.K. Ogins'kuu, V.M. Danchenko, F.-W. Bach // Metallurgical and Mining Industry. – 2010. – № 5 (2). – P. 348–354.
4. Пат. № 122095 від 10.09.2020 р. Огінський Й.К., Таратута К.В., Гридін О.Ю., Єршов С.В., Востоцький С.М. Пристрій для валкової розливки-прокатки металевих суцільних і порожнистих заготовок. заявник та патентовласник Запорізька державна інженерна академія. – № a201813079; Заявл. 29.12.2018. Опубл. 10.09.20, Бюл. №17. – 11 с. з іл.

УДК 621.7

Чухліб В.Л., докт. техн. наук, професор

Палієнко В.О., аспірант

Національний технічний університет «ХПІ», м. Харків, profdnepro@gmail.com

Біба М.В., Ph.D. of Engineering Sciences

Micas Simulation Ltd, Oxford, Great Britain, nick@qform3d.com

ДОСЛІДЖЕННЯ ФОРМОЗМІНИ ПРИ КУВАННІ ПУСТОТІЛИХ ЦИЛІНДРІВ З ВНУТРІШНІМ УСТУПОМ

У даній публікації розглядається формування внутрішнього уступу пустотілих поковок, а саме ємностей високого тиску. Аналіз літературних даних показав, що виготовлення ємностей можливе зварюванням [1], але ємності високого тиску з великою товщиною стінки виготовляють вільним куванням [2]. Визначення оптимальних режимів кування пустотілих циліндричних поковок з внутрішнім уступом є актуальним завданням. Методами дослідження в даній роботі є моделювання пустотілого циліндру, а саме протягування на оправці та заковування внутрішнього уступу.

Товстостінні ємності (товщина стінки більше 40 мм) зазвичай виготовляють з вальцьованих або штампованих листових заготовок, що зварюються поздовжніми і кільцевими стиковими швами [3].

Метою даної роботи є визначення оптимальних режимів кування, розробка схем деформування та дослідження течії металу при куванні циліндричних поковок.

Аналіз був проведений з використанням легованої сталі 40Х1НВА, яка застосовується для виробництва великих виробів наступного асортименту - вали, редукторні шестерні, диски тощо. Було проведено моделювання в ліцензованій програмі QForm3D [4] процесу протягування на оправці пустотілого циліндра, який є трудомістким процесом формозміни металу, так як оптимальними режимами кування може бути безліч методів кантування та варіацій режимів обтискання (рис. 1).

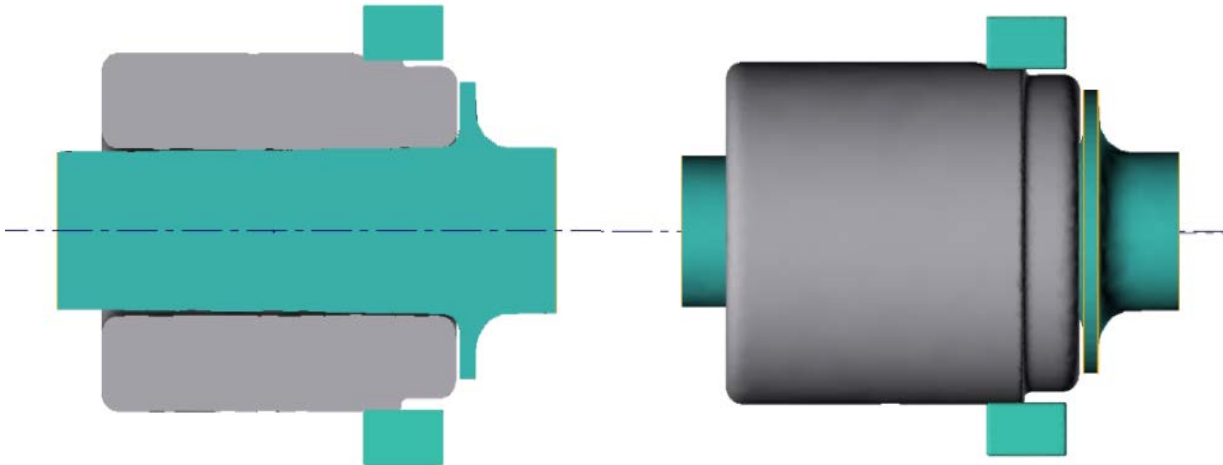


Рис. 1 – Моделювання формозміни металу при куванні пустотілого циліндра на оправці

Результатом наступного переходу кування є заковування уступу циліндра і при цьому об'єм металу зосереджений в зоні уступу для утворення закриття внутрішнього діаметру циліндру (рис 2). Це тягне за собою зміцнення металу в стінках і на торці продеформованої заготовки, в якій при експлуатації в основному сконцентроване технологічне напруження.

На рис. 2 наведений перерозподіл металу в верхній частині заготовки і зміна її форми до формування внутрішнього уступу. Заковування кінців стінки має розподілення течії металу утворюючи закриття отвору та зміцнення зони металу в області формування діаметру.

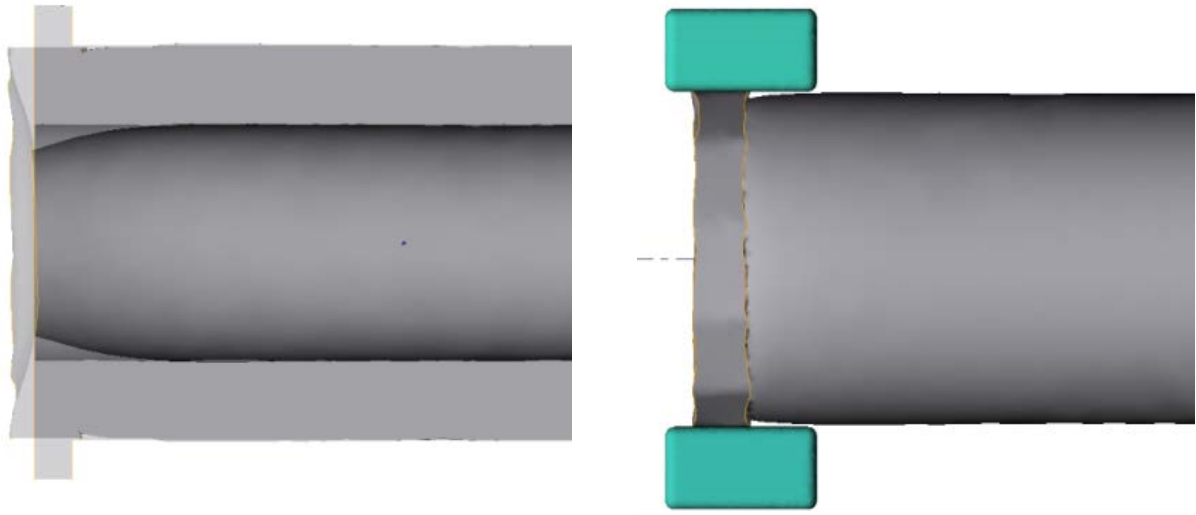


Рис. 2 – Перерозподіл металу циліндричної заготовки при куванні поковки з внутрішнім отвором

Таким чином, при дотриманні визначених способів кування та методів деформування пустотілого циліндру можна отримувати якісну продукцію з заковуванням уступу поволок емностей високого тиску.

Список посилань

1. Сосуды и трубопроводы высокого давления. Справочник /Е.Р.Хисматулин, Е.М.Королев, В.И.Лифшиц. – М.: Машиностроение, 1990. –384 с.
2. Пат. 86881 Україна, МПК(2013.01) В 21 J 5/00. Спосіб кування порожнистих циліндрів з дном / Марков О. Є., Маркова М. О.; заявник та власник Марков О. Є., Маркова М. О., Краматорськ. – № u201309697; заявл. 05.08.13; опубл. 10.01.14, Бюл. № 1. – 5 с. : іл.
3. Лашинский А.А. Конструирование сварных химических аппаратов. Каталог. / А.А. Лашинский – М.: Машиностроение, 1981. – 428 с.
4. Nikolay Biba, Ruslan Rezvykh, Ivan Kniazkin. Quality Prediction and Improvement of Extruded Profiles by Means of Simulation, 2019.

УДК 621.7

Чухліб В.Л. докт. техн. наук, професор
Дуванський О.М., аспірант

Національний технічний університет «ХПІ», м. Харків, profdnepro@gmail.com

ПРОГНОЗУВАННЯ РОЗПОДІЛУ МЕТАЛУ ПРИ КУВАННІ КОРПУСІВ ЗАПІРНОЇ АРМАТУРИ

Корпуси запірної арматури є одним з найважливіших вузлів в транспортуванні газу та рідини [1, 2], а також відноситься до 5 групи поволок особливо відповідальних деталей при виготовленні. При використанні стандартної технології кування виникає високий коефіцієнт використання металу, як наслідок більша частина металу йде у відхід.

Метою дослідження буде зменшення витрат металу з покращенням якості поволок та фізико-механічних властивостей металу. Запропонована далі технологія дозволить досягти поставленої мети.

При куванні було обрано циліндричну заготовку з отвором. Було виконано операцію протягування та отримано перерозподіл гарячого металу поковки. В подальшому було прийнято рішення розбити деформований метал для аналізу та прогнозування течії металу (рис. 1).

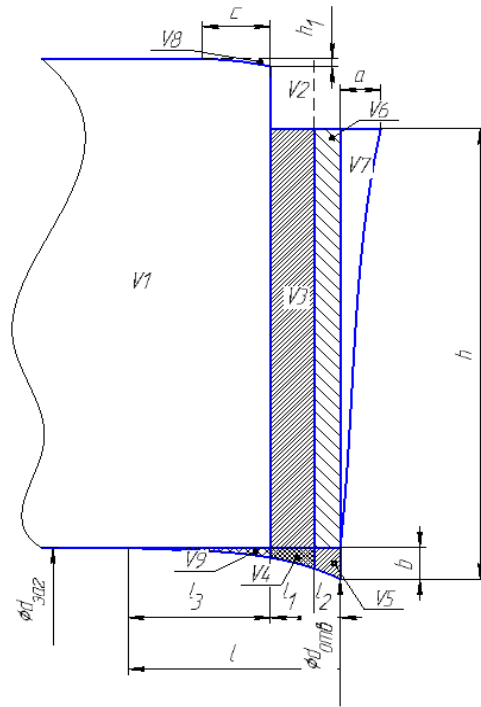


Рис. 1 – Розподіл на переміщені об'єми поковки

В результаті аналізу було обрано найбільш оптимальні значення параметрів кування, при яких геометричні розміри будуть відповідати геометрії готової деталі запірної арматури. Проте результати досліджень мають ще великий інтервал варіювання параметрами кування та вхідної заготовки задля отримання оптимального результату, що говорить про те, що робота потребує подальшого розгляду, аналізу та дослідження.

Список посилань

1. Мустафин Ф.М. Трубопроводная арматура: Учебное пособие для вузов. / Мустафин Ф.М. и др. – Изд-е 2-е перераб. и доп. – Уфа: ГУЛ РБ УПК, УГНТУ, 2007. – 326 с.
2. Сызранцев В.Н. Современные методы расчета и диагностики усталости трубопроводной арматуры / В.Н. Сызранцев, К.В. Сызранцева, А.В. Белобородов // Отраслевой научно-технический журнал "Арматуростроение" – №6 (32). – 2004. – С. 62-65.

УДК 621.735.3

Марков О.Є., докт. техн. наук, професор

Панов В.В., аспірант кафедри КДіМІМ

Іванова Ю.О., аспірант кафедри ОМТ

Мусорін А.В., аспірант кафедри КДіМІМ

Донбаська державна машинобудівна академія, oleg.markov.ond@gmail.com

ДОСЛІДЖЕННЯ ТА РОЗРОБКА ПРОЦЕСУ РОЗКОЧУВАННЯ СТУПІНЧАСТИХ КОНУСНИХ КІЛЕЦЬ

В останні роки кількість крупних поковок зростає, що пов'язане зі збільшенням потужностей і кількості енергетичних установок і важких машин [1]. Серед виробів заводів важкого й енергетичного машинобудування значну кількість становлять кільця, у тому числі конусної форми. Такі поковки відносяться до відповідальних і до них пред'являються високі вимоги з ізотропності механічних властивостей, внутрішньої структури й ін. Більшість кілець виготовляються з використанням операції розкочування.

Однак конусні кільця на сьогоднішній день виготовляються механічною обробкою циліндричних товстостінних кілець, що приводить до підвищених витрат металу через значні напуски, а також зниженню механічних властивостей деталей через перерізання волокнистої будови металу поковки.

Одними з напрямків удосконалення техпроцесу виготовлення крупногабаритних конусних кілець зі східчастим профілем є використання пустотілих східчастих заготовок (злитків) і одержання поковки, яка повторює форму деталі. Пустотілі злитки дозволяють знизити трудомісткість кування крупногабаритних кілець і знизити витрати металу за рахунок відсутності операцій прошивання отвору.

Для макроструктурних досліджень були проведені експерименти на сталевих зразках. Матеріалом була обрана сталь ХВГ, тому що вона має широке застосування при виробництві крупних поковок. Також був виготовлений інструмент для розкочування: східчастий бойок і оправки (рис. 1).

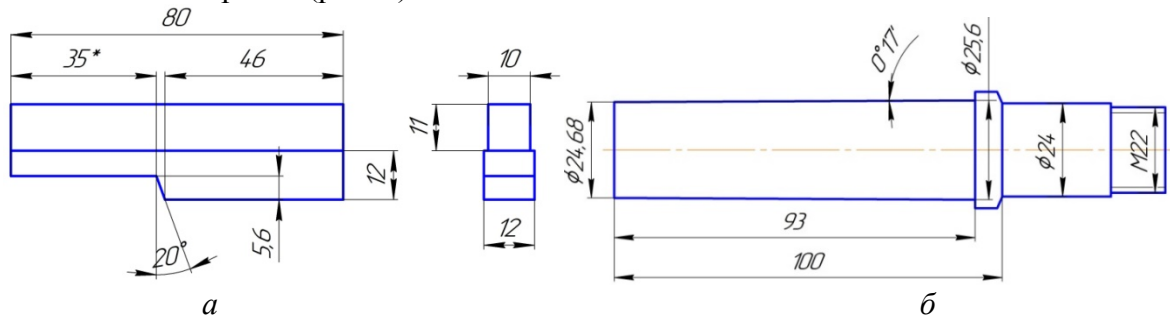


Рис. 1 – Інструмент для експериментальних досліджень: *а* – східчастий бойок; *б* – дорн (оправка)

Зразки нагрівалися до температури 1100°C з витримкою 10 хв в електричній печі. Обтиснення становило 1 мм за прохід як при протягуванні, так і при розкочуванні. Для розкочування застосовувався дорн Ø25 мм (рис. 1, *б*) і бойки з відповідним профілем.

Нова технологія кування східчастого конусного кільця (рис. 2, *а*) припускала нагрівання заготовки й протягування її на оправці до поковочних розмірів. Уздовж осі кільцевої поковки були вирізані зразки для металографічних досліджень (рис. 2, *б*).

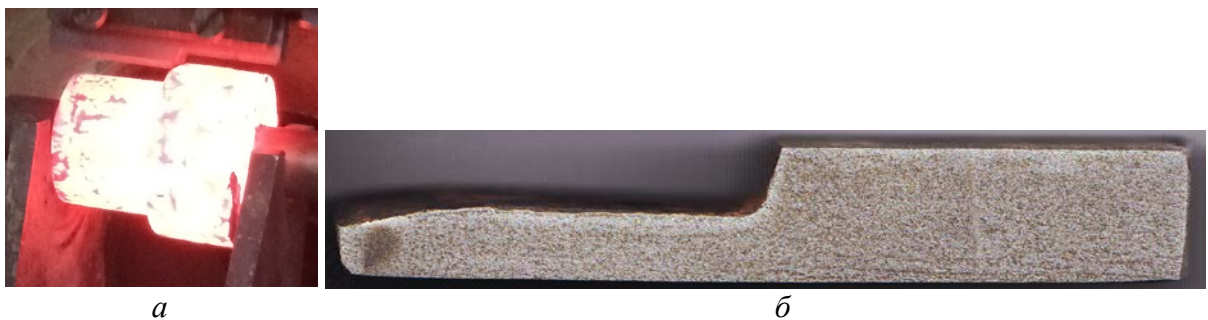


Рис. 2 – Експериментальне дослідження: *а* – процес розкочування сталевих заготовок у гарячому стані; *б* – макробудова поковки по перетину

Аналіз отриманих результатів дозволив установити, що нова технологія кування приводить до того, що волокна металу стискаються в уступі їх щільність більше, чим у виступі (рис. 2, *б*). Напрямок волокна повторює східчастий профіль поковки, що буде виключати перерізання структури металу, як це відбувається при механічній обробці згідно з базовою технологією.

Список посилань

1. Markov O.E. Development of Energy-saving Technological Process of Shafts Forging Weighting More Than 100 Tons without Ingot Upsetting / O.E. Markov, M.V. Oleshko, V.I. Mishina // Metallurgical

and Mining Industry [Online]. – 2011. – Vol. 3(7). – Pp. 87-90. – Mode of access: <http://www.metaljournal.com.ua/assets/Uploads/attachments/87Markov.pdf>

2. Development of a new process for forging plates using intensive plastic deformation / O.E. Markov, A.V. Perig, M.A. Markova, V.N. Zlygoriev // The International Journal of Advanced Manufacturing Technology. – 2016. – Vol. 4, no. 83. – Pp. 2159-2174. – Mode of access: <http://doi.org/10.1007/s00170-015-8217-5>

УДК 621.774

Федорчук Д.Д., аспірант

Дмитрієв Д.О., докт. техн. наук, професор

Херсонський національний технічний університет, [vistelon.fd@gmail.com](mailto:vistelton.fd@gmail.com)

ВИГОТОВЛЕННЯ ДОСЛІДНОГО ЗРАЗКА ПРОКАТНОЇ ВОЛОКИ З НЕПРИВОДНИМИ РОЛИКАМИ ДЛЯ ОБРОБКИ ТРУБЧАСТИХ ВИРОБІВ

Прокатування високоточних трубчастих виробів виконується переважно на прокатних станах з приводними роликми (типу ХПТ), що характеризуються змінним профілем перетину робочої поверхні прокатного ролика, а також складною кінематикою процесу накатування.

Для запобігання появи дефектів на поверхні деталі, реалізація даної технології вимагає точної відповідності обертального руху ролика та поступального руху оправки із заготовкою. Багато робіт присвячено створенню методик розрахунку точності та визначенню катаючого радіусу ролика [1], однак на практиці, більш точним та ефективним залишається метод виготовлення прецизійних циліндричних деталей, де використовуються роликми з незмінним профілем [2, 3].

Враховуючи переваги прокатування трубчастих заготовок неприводними роликми, постає задача розробки дослідного макету прокатного стану з можливістю дослідження процесу деформування при різних технологічних умовах. Це стає можливим завдяки застосуванню просторової схеми, побудованої за каркасним принципом компонування, яка дозволяє розширити рамки діапазону оброблюваних розмірів та відповідно до навантаження компенсувати деформації за умови оснащення системою активного контролю.

Базуючись на попередніх результатах кінематичного та математичного розрахунку, застосовуючи сучасні комп'ютерні технології моделювання за методом кінцевих елементів, було визначено основні геометричні розміри універсальної безстанинної волоки та її складових частин. Враховуючи характеристики процесу прокатування, згідно методики [4], аналітично встановлено величини діючих навантажень, що за формулою (1) дорівнюють для алюмінію марки Д16 - 12667Н, для свинцю - 2263Н.

$$\bar{P}_{ХРТР} = k_{\sigma} \bar{\sigma}_{\sigma} (D_0 + D_T) \sqrt{m_{\mu_{\Sigma}} (S_0 - S_T) R_{\kappa} / (\ell_{обж} + \ell_{ред})} \quad (1)$$

За допомогою універсального програмного комплексу з математичного моделювання процесів обробки металів тиском «Qform-3D», змодельований процес обтиснення трубчастої заготовки роликми на оправці, що із допустимою похибкою 10% підтверджує аналітичний розрахунок по показнику зусилля (рис.1, а). За площею ділянки деформації (рис. 1, б) визначено оптимальний діаметр прокатного ролика (150мм), що відповідає вимогам до чистоти поверхні готової деталі.

У середовищі САПР «Ansys» було виконано моделювання напруженого стану елементів обладнання та отримано показники очікуваного відтискання вершин прокатних роликів (рис.1,в) що дорівнює 0,047мм при навантаженні силами прокатки на роликми у розмірі 10000Н на кожен [5].

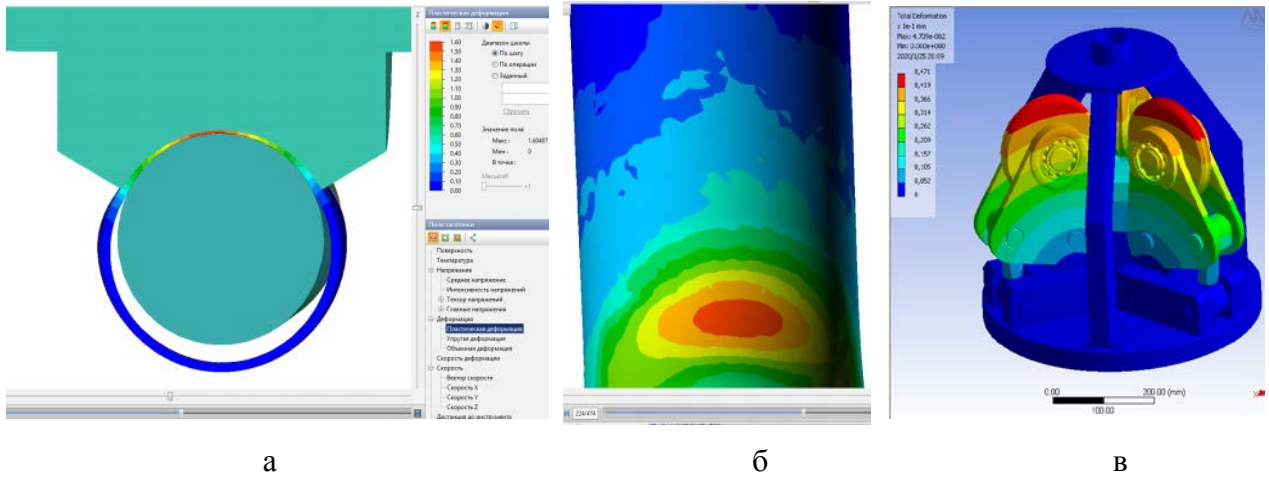
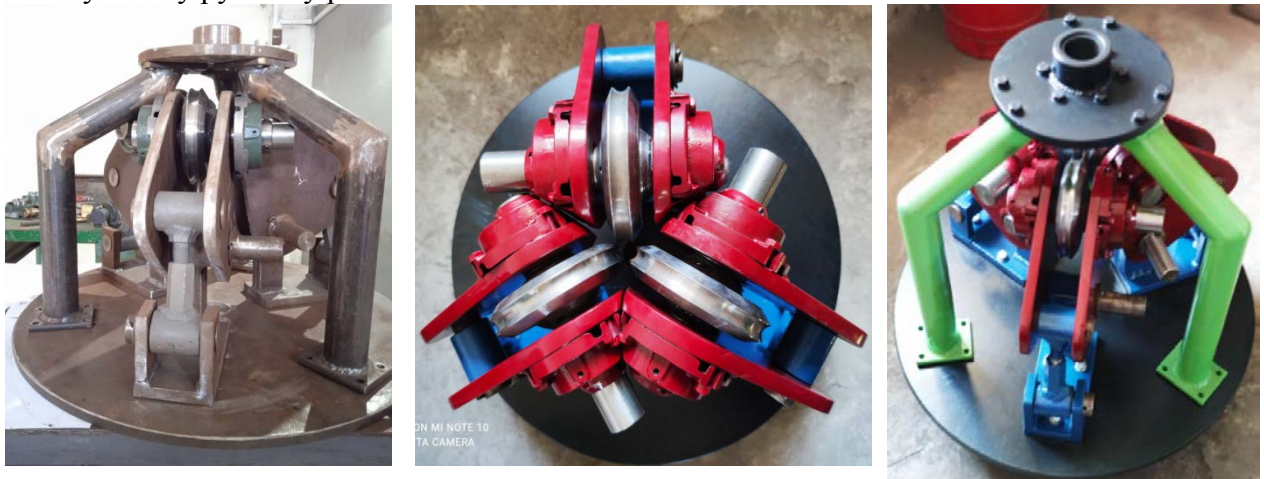


Рис.1 – Силове моделювання процесу обтиснення у пристосуванні

Для практичної реалізації та вирішення поставленої задачі, розроблено конструкторську та технологічну документацію до дослідного стану. У запропонованому зразку закладено можливість індивідуального регулювання оброблюваного розміру деталей у діапазоні діаметрів від 16 до 25мм, за умови використання прокатних роликів відповідного профілю. На даному етапі взаємне розташування ланок робочих органів виконується у ручному режимі.



Виготовлення

Складання

Готове пристосування

Рис.2 – Виготовлення пристосування для обтиснення трубчастої заготовки

Висновки. Побудовано теоретичну модель, конструкторську та технологічну документацію до прокатного пристосування. З метою визначення імовірних ділянок підвищеної податливості системи, проведено розрахунок навантажень і пружинних відтискань опор та вузлів. Змодельований процес деформації при обтисненні трубчастої заготовки роликком на оправці за допомогою програмного модуля «Qform 3D», що підтверджує правильність аналітичного розрахунку. Згідно проекту, виготовлено зразок устаткування з трьома неприводними роликками та можливістю налагодження на оброблюваний розмір. У якості наступного етапу роботи, планується проведення експерименту з встановлення працездатності конструкції та порівняння відповідності отриманих даних теоретичним розрахункам.

Список посилань

1. Лагошина Є. В. Совершенствование технологии и конструкции стана для прокатки прецизионных труб малого диаметра: дисертация кандидата технических наук, Московский государственный технический университет им. М. Е. Баумана, Москва, 2017.

2. Пилипенко С. В., Маркевич И. В. Развитие метода расчета параметров настройки рычажной системы станков ХПТР/ Обработка материалов давлением, 2014. №2(39), С.165-169.
3. Розов Н. В. Холодная прокатка стальных труб. М.: Металлургия, -1977, 183с.
4. Фролов В. Ф., Данченко В. Н., Фролов Я. В. Холодная пыльгерная прокатка труб/ Дніпропетровськ: Пороги, 2005. 260 с.
5. Розов Ю.Г., Дмитрієв Д.О., Русанов С.А., Федорчук Д.Д. Моделювання і конструктивне забезпечення технології виготовлення трубчастих виробів з профільною поверхнею/ Вісник ХНТУ №3(74), 2020р.

УДК 621.9

Дмитрієв Д.О., докт. техн. наук, професор
Русанов С.А., канд. техн. наук, доцент
Чурсов С.О., аспірант

Херсонський національний технічний університет, dmitr_da@ukr.net

МОДЕЛЮВАННЯ РУХУ КОЛЕСА ПРИ ПОДОЛАННІ ПЕРЕШКОД ВІД ВЛАСТИВОСТЕЙ МАТЕРІАЛУ ПНЕВМАТИЧНОЇ ШИНИ

Для моделювання динаміки шини автомобіля треба розділити дві можливі обставини: динаміка з відривом від траси; динаміка з постійним контактом з трасою. Для першого випадку критерієм відриву колеса від траси буде вважатися нульове значення реакції поверхні дорожнього полотна. Такі розрахунки потребують подвійного прогону циклу розрахункової моделі, для визначення значення реакції в даний момент часу, та істотного змінення алгоритму на тому ж кроці за часом при наявності відриву.

Умова відриву для горизонтальної траси може бути сформульована достатньо просто, а саме як перевищення відношення сил інерції до сил тяжіння значення одиниці, тобто необхідне контролювання комплексу $\frac{a}{g}$, де a – прискорення колеса, g – прискорення

вільного падіння. Наприклад, якщо траса представляє собою хвилясту лінію, що апроксимується виразом $A \sin(\omega t)$, то комплекс буде мати вигляд $\frac{A\omega^2}{g} < 1$.

Колесо повільно з'їжджає на перешкоду з невеликим відривом та з наступним утворенням коливань в самій шині (в цьому випадку ефекту підвіски не спостерігається та на колесо приходиться відповідна маса автомобілю, даному випадку – 300 кг). Характерні важкопрохідні ділянки доріг можна характеризувати їх схематичними профілями.

Математичний опис динаміки колеса буде в такому випадку аналогічний динаміці об'єкту на віброуючій поверхні. В цьому випадку ми можемо застосовувати спеціалізоване програмне забезпечення для моделювання об'єктів на віброуючих поверхнях. Прикладом може слугувати використання програмного забезпечення «Виброслой 1.0» [2], що створене саме для вказаних цілей – аналізу поведінки об'єктів з великою кількістю ступенів вільності (аж до сипких середовищ) на довільно переміщуваних поверхнях. Нижче представлено демонстрацію роботи в системі для моделювання поведінки колеса автомобіля шириною 20 см з масою 20 кг, що попадає в дорожню перешкоду вказаного нижче вигляду рухаючись з прискореннями, що формують рух з відривом (масу автомобілю не враховуємо вважаючи за наявний згладжуючий ефект підвіски).

Програма підтримує також аеродинамічні характеристики (для представлених розрахунків аеродинамічні параметри не враховано). В результаті моделювання отримуємо параметри руху колеса у вигляді наступних графіків (рис.1).

Формалізовані елементи профілю типових ділянок доріг можна представити аналітично, використовуючи лінійні, тригонометричні, розривні функції з розривами першого роду (рис. 2).

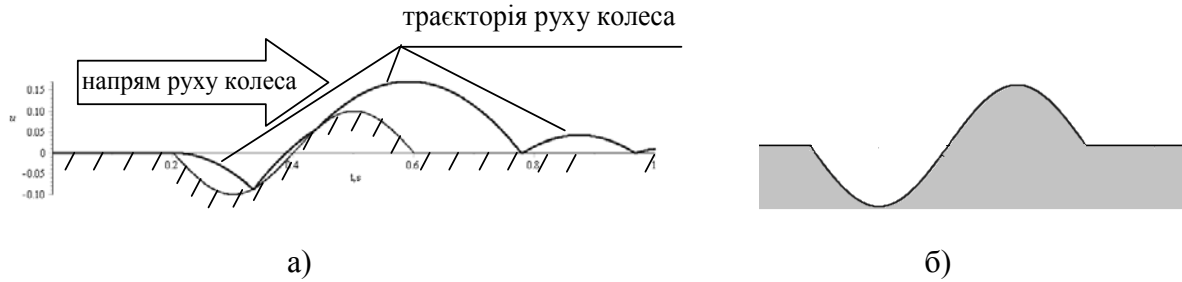


Рис. 1 – Відскок колеса на перешкоді а), геометрія перешкоди б)

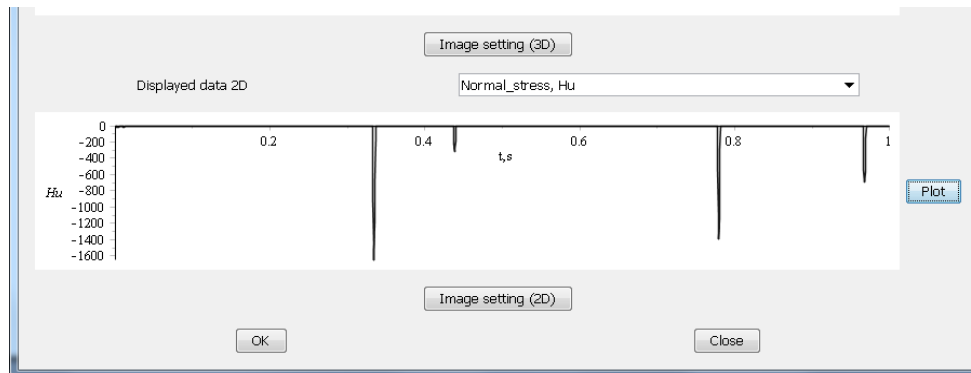


Рис. 2 – Відповідні ударні напруження в умовних одиницях на дорожньому покритті при відскоках колеса в програмі «Виброслой 1.0»

Значення жорсткості шини взяті як перерахований уявний модуль пружності 60000 Н/м^2 . Ударні навантаження не дають можливості відстежити коливальні процеси в шині. Відстежити коливання шини під навантаженням можливо, якщо перешкода буде більш повільною, або буде меншою швидкість автомобіля. Такий приклад наведено нижче (рис.3, б).

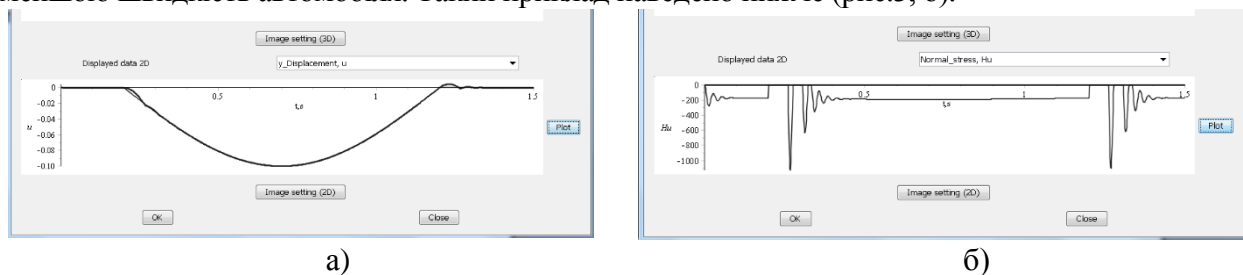


Рис. 3 – Приклад подолання увігнутої внутрішньої перешкоди а) із значенням коливань шини б) в програмі «Виброслой 1.0»

Сучасні потужні САЕ-системи не зважаючи на великий досвід і розповсюдженість використання для моделювання різних деформаційних процесів допускають ряд обмежень, припущень і не враховують накопичену пошкодженість матеріалу та його анізотропію. В даних дослідженнях реалізовано підхід щодо оцінки ступеню накопичення механічних пошкоджень матеріалу шин по кінематичному відклику при подоланні перешкод різної геометрії.

Список посилань

1. Біліченко В.В. Ключові аспекти взаємодії шини з опорною поверхнею: монографія / В.В. Біліченко, О.Л. Добровольский, В.М. Ребедаило. – Вінниця: ВНТУ, 2013. – 128 с.
2. Система автоматизованого моделювання продуктів віброкиплячих шарів «Виброслой 1.0». Свідоцтво про реєстрацію авторського права на твір №25051. / С.А.Русанов. - №24961: Заявл. 14.04.2008; Опубл. 24.07.2008.
3. Чурсов С.О. Застосування багатокординатних механізмів в якості випробувальних стендів шин автотранспорту / Чурсов С.О. Дмитрієв Д.О. Войтович О.А. Баль О.Д. // Матеріали VIII

міжнародної науково-практичної конференції «Комплексне забезпечення якості технологічних процесів та систем» – Чернігів: ЧНТУ, 2018. – С.147-149.

УДК 621.715.4

Олійник С.Ю., канд. техн. наук

Донбаська державна машинобудівна академія, м. Краматорськ digma.tm.su.oleyunik@gmail.com

Калафатова Л.П., докт. техн. наук, професор

Донецький національний технічний університет, м. Покровськ, lydmila.kalafatova@gmail.com

ДОСЛІДЖЕННЯ КОНСТРУКЦІЇ ОПРАВКИ ДЛЯ ВСТАНОВЛЕННЯ ТОНКОСТІННИХ ВЕЛИКОГАБАРИТНИХ ОБОЛОНОК НА ОПЕРАЦІЯХ МЕХАНІЧНОЇ ОБРОБКИ

Для забезпечення точності обробки та якості поверхні тонкостінних великогабаритних оболонок з ситалу на операціях алмазного шліфування необхідно підвищувати динамічну стійкість технологічної системи (ТС). На динамічну стійкість системи впливають як характеристики процесу різання, так і динамічні характеристики її елементів. Заготовка – тонкостінна оболонка, є нетехнологічним елементом. Готові вироби повинні відповідати вимогам з механічної міцності, термостійкості, радіотехнічних властивостей, що забезпечується точністю профілю деталі та її товщини, а також характеристиками поверхневого шару (структура, напруження, хвилястість, шорсткість). Відхилення від точності товщини стінки готового виробу повинні знаходитися в діапазоні $\pm 0,02$ мм, шорсткість обробленої поверхні - не перевищувати по параметру $Ra = 0,08 \dots 0,04$ мкм [1].

Стінці заготовки при шліфуванні не вистачає статичної жорсткості та динамічної стійкості під впливом на неї сил закріплення у пристосуванні та сил різання. Рівень коливань стінки оболонки під час обробки залежить від геометрії заготовки, режиму різання та конструкції технологічної оснастки – затискної оправки, яка впливає на власні коливання стінки заготовки [1]. Складність забезпечення точності установки заготовки на операціях механічної обробки пов'язана з низькою точністю її базових поверхонь, похибками форми і розташування внутрішньої поверхні заготовки (бази) щодо зовнішньої.

Дослідження частотного спектра коливань ТС під час шліфування у виробничих умовах дозволило визначити джерела їх виникнення. Було виявлено, що нижча власна частота коливань підсистеми «оправка-заготовка» в діапазоні 50...200 Гц негативно впливає на вимушені коливання в технологічній системі. Власна нижча частота оболонки (до 1000 Гц) впливає на появу та рівень параметричних коливань її стінки [2]. За допомогою методів комп'ютерного моделювання виконано оцінку дії існуючих та віртуальних, з необхідними ознаками, конструкцій пристосувань на рівень вібрацій у системі. Всього було оцінено чотири конструкції оправок: конструкція, яка використовується на виробництві, три конструкції, які представлені в патентах [3, 4, 5], та сім варіантів їх реалізації на операції зовнішнього шліфування тонкостінної оболонки. Конструкції оправок відрізняються наявністю або відсутністю зазору між заготовкою і оправкою на її циліндричній опорі. Схема встановлення заготовки на оправку у виробничих умовах та розрахунковий частотний спектр коливань і форми частот підсистеми «оправка-заготовка» для цього варіанту показані на рис. 1. Дослідження конструкцій оправки показали, що для забезпечення динамічної стійкості технологічної системи достатньо передбачити: наявність двох опор для фіксації профілю заготовки по всій контактній поверхні без зазорів; базування по торцевій поверхні; вибір схеми установки заготовки, яка дозволить виконати обробку її повного профілю. Існуючі конструкції оправок повністю не задовольняють переліченим вимогам, тому є необхідність у розробці нової прогресивної конструкції оправки.

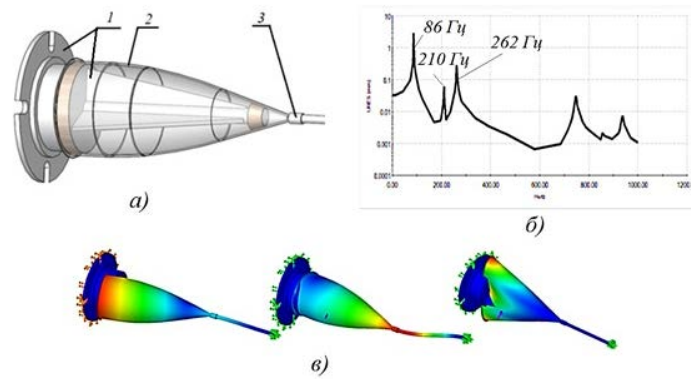


Рис. 1 – Схема підсистеми «оправка-заготовка» а) та розрахунковий частотний спектр коливань б) і форми частот підсистеми для виробничих умов в)

Для компенсації зазору, підвищення жорсткості та демпфування вібрацій пропонується використати магніто-реологічний еластомер (МРЕ), який відноситься до класу матеріалів, що змінюють свої властивості під впливом зовнішніх керуючих дій. МРЕ - це композит, який має неферромагнітну пружну матрицю (силіконова гума, поліуретан, полімерні гелі), наповнену ферромагнітними частинками розміром 5–40 мкм та домішками (спеціальні покриття), які покращують властивості композиту. Під впливом однорідного магнітного поля в деталях з таких матеріалів виникає деформація в напрямку дії магнітного поля – магнітострикційний ефект. Елементу з такого матеріалу властиво змінювати модуль пружності та демпфування під дією магнітного поля за рахунок чого у середньому помірне магнітне поле здатне змінити розмір елемента на 10–16% [5]. Оправка з елементами з МРЕ встановлюється в заготовку на визначену довжину по конічній та циліндричній опорах. Для фіксування заготовки створюється направлене магнітне поле, яке впливає на елементи з МРЕ, що знаходяться в зоні контакту опори та внутрішньої поверхні заготовки. Елементи під впливом магнітного поля збільшують свою товщину в напрямку до поверхні заготовки та фіксують її на опорах, компенсуючи зазор від розмірної похибки та похибки форми внутрішньої поверхні заготовки.

Список посилань

1. Поколенко, Д. В. Підвищення ефективності обробки антенних обтічників із ситалів за рахунок удосконалення технології алмазного шліфування : автореф. дис. на здобуття наук. ступеня канд. техн. наук : спец. 05.02.08 « Технологія машинобудування » / Поколенко Дмитро Валерійович ; ДонНТУ – Донецьк, 2014. – 20 с.
2. Пат. 2258596 С1 РФ, В24В5/16. Устройство для механической обработки крупногабаритных сложнопрофильных керамических изделий / Суздальцев Е. И., Хамицаев А. С., Харитонов Д. В.; заявитель и патентообладатель Федеральное государственное унитарное предприятие «Обнинское научно-производственное предприятие «Технология». - № 2003134137/02; заявл. 24.11.03; опубл. 24.11.03, Бюл № 12. – 6 с.
3. Пат. 2313438 С2 РФ, В24В5/16 (2006.01), В23Q3/08 (2006.01). Устройство для механической обработки крупногабаритных сложнопрофильных керамических изделий / Суздальцев Е. И., Харитонов Д. В., Сулова М. А.; заявитель и патентообладатель Федеральное государственное унитарное предприятие «Обнинское научно-производственное предприятие «Технология». - № 2006103178/02; заявл. 03.02.06; опубл. 20.08.07, Бюл. № 36. – 6 с.
4. Patent US 2010/0164187 A1, B23 31/30 (2006.01), B23Q3/08 (2006.01). Adaptive design of fixture for thin-walled shellacylindrical components / Zunmin Geng (Nottingham GB); assignee The University of Sheffield (Sheffield GB)/ - № PCT/GB2008/OOOT45; PCT Fled: Mar. 5, 2008; date Mar. 17, 2010, 12/529,834. – p.11.
5. Oleg V. Stolbov, Yuriy L. Raikher. Magnetostriction effect in soft magnetic elastomers // Archive of Applied Mechanics. – 2019. – No. 89, pp. 63–76.

УДК 621.951

Хавін Г.Л., докт. техн. наук, професор,
Хоу Чживень, аспірант

Національний технічний університет «ХПІ», м. Харків, gennadii.khavin@gmail.com

ОЦІНКА ЗНОШУВАННЯ ІНСТРУМЕНТУ ПРИ ОБРОБЦІ ПОЛІМЕРНИХ КОМПОЗИЦІЙНИХ МАТЕРІАЛІВ

Це дослідження присвячено оцінці зношування інструменту і якості обробленої поверхні при механічній обробці полімерних композиційних матеріалів. Грунтуючись на відомих експериментальних даних з свердління і фрезерування полімерних композитів, опублікованих у відкритій пресі, була запропонована теоретична модель оцінки зносу інструменту в часі, як функції сили різання, температури в контакті і часу взаємодії. Моделювання базується на аналітичному описі зміни геометрії інструменту по задній поверхні в часі, як функції контактного тиску, швидкості і температури в контакті.

Для оцінки якості обробленої поверхні використовується спеціальний критерій шорсткості, розроблений для композиційних матеріалів, що враховує топографію поверхні і появу не зрізаних волокон.

Перш за все, знос інструменту є результатом сукупності фізичних, хімічних і термомеханічних явищ в процесі різання композиту. Ці явища мають місце в безперервному контакті з ковзанням між жорстким інструментом і анізотропним матеріалом, що значно поступається властивостями міцності. Вивченню цієї проблеми були присвячені численні теоретичні, експериментальні та чисельні дослідження. Перш за все, цікавили питання прогнозування зносу інструмента, що визначають погіршення якості обробки виробу.

Проте, створити теоретичний опис взаємодії інструменту і заготовки в зоні контакту вкрай складно. Для розробки достовірних моделей прогнозування процесу зношування і, тим більш теорії, необхідно провести величезну кількість трудомістких і дорогих експериментів. Тим більше важко описати взаємодію інструменту і заготовки в зоні контакту. Моделювання методом скінченних елементів (МСЕ) й іншими чисельними методами є ефективним тільки в разі, коли використовується відповідна модель, яка з достатньою достовірністю описує процес різання в кожному конкретному випадку. І до того ж адекватно описує не тільки видалення матеріалу заготовки, але і знос інструменту.

Для однорідних ізотропних матеріалів розроблена теорія різання і є ряд перевірених моделей з високою вірогідністю. Однак при механічній обробці армованих композитів, що мають неоднорідну і анізотропну структуру, описати взаємодію в зоні контакту інструменту і заготовки поки не вдається, хоча є досить вдалі спроби врахувати ключові властивості матеріалу заготовки в процесі контакту.

Головна ідея дослідження полягає в наступному. Одним з найбільш ефективних, простих і точних методів визначення зносу інструменту є його зважування до проведення операції та після. Отримана абсолютна втрата інструментом ваги доводиться на різальні кромки, які в процесі контактної взаємодії змінюють свою форму за рахунок видалення матеріалу в умовах силового навантаження і теплового розігрівання. Маючи достовірний аналітичний апарат можна пророкувати характер зміни форми різальних кромки і значення втрати ваги цих різальних кромки можна спробувати визначити розподіл втраченої ваги по геометричній формі інструменту і, головне, по задній поверхні інструменту. Іншими словами, ставиться завдання зв'язати втрату ваги інструментів в процесі різання з лінійною зміною величини зносу по задній поверхні інструменту.

УДК 681.6

Загородний А.І., аспірант
Завгородній Б.М., студент

Кириченко А.М., докт. техн. наук, професор

Центральноукраїнський національний технічний університет, м. Кропивницький,
rubick.ua@gmail.com

ПРОГРАМУВАННЯ ДРУКУ ТІЛ З ГВИНТОВИМИ ПОВЕРХНЯМИ НА 3D ПРИНТЕРІ З ПОВОРОТНОЮ ВІССЮ

Стрімкий розвиток технологій призвів до значного прогресу у галузі робототехніки, в результаті чого появились технологія 3D друку. Використання 3D друку стало майже звичайним явищем, як в промисловій, так і в аматорській сферах, дозволяючи швидко створювати функціональні прототиби, запасні частини, моделі і багато іншого. Використання традиційного 3D друку (трьох-осьового друку) накладає певні обмеження, що обумовлюється геометрією деталі. Тому для вирішення цих проблем є необхідність використання 3D принтерів з більшим числом ступенів свободи. Тому для побудови тіл з гвинтовою поверхнею, зокрема черв'яка, доцільно використовувати чотирьохосьовий 3D принтер [1]. Проблемою такого принтера є відсутність програмного забезпечення для створення керуючих програм, тому метою роботи є створення G-коду для даного типу 3D принтера.

Із існуючих методів створення керуючої програми для даного типу принтерів є метод розгортання деталі [2], який підходить тільки для не суцільних деталей, оскільки має зону зшивання. Тому слід розглянути залежності, необхідні для формоутворення гвинтових поверхонь на 3D принтері з поворотною віссю.

Побудову циліндричної частини черв'яка здійснюємо прямолінійним нанесенням кожної екструзії на циліндр, або побудовою спіралі. Крок між екструзіями визначається за наступною формулою [3]:

$$P = w - h_{\text{шар}} \left(1 - \frac{\pi}{4} \right) \quad (1)$$

де w – ширина екструзії; $h_{\text{шар}}$ – висота екструзії (шару).

Для створення профілю черв'яка, необхідно кожну екструзію задавати по спіралі використовуючи узгоджену швидкість подачі зі швидкістю обертання, таким чином ми зможемо регулювати крок спіралі. Розрахунок координат кожної екструзії виконується наступним чином. Оскільки профіль черв'яка має форму рівнобічної трапеції, завдяки цьому можемо розділити її на висоту друкуючого шару (2), в результаті отримаємо загальну кількість шарів в профілю черв'яка і тому кожний шар можемо представити також у вигляді рівнобічної трапеції з висотою, яка дорівнює висоті екструзії. Знаючи всі ці параметри, можемо розрахувати середню лінію першого шару екструзії і другого, знайшовши між ними різницю, отримаємо число, яке показує на скільки зменшується середня лінія в кожному шарі, в результаті чого отримане значення дає нам змогу знайти всі середні лінії у шарах трапеції, та розрахувати кількість екструзій у кожному шарі (3).

Кількість шарів у профілі черв'яка:

$$n_{\text{шар}} = \frac{h}{h_{\text{шар}}} \quad (2)$$

Де h – висота профілю черв'яка.

Кількість екструзій у кожному шарі:

$$n_{\text{екс}} = \frac{m_i}{P} \quad (3)$$

де m_i – середня лінія i -го шару.

Координати екструзії в і-му шарі на осі Z:

$$Z_i = \frac{w}{2} + P \quad (4)$$

Координати екструзій в і-му шарі на осі X:

$$X_1 = h_{\text{шар}}, X_{i+1} = X_i + h_{\text{шар}} \quad (5)$$

Після визначення координат у площині Z отримаємо результат, якому необхідне корегування ширини екструзії на кожному шарі, оскільки останні екструзії в шарах є надлишковими або недостатніми, таким чином після корегування ширини екструзії розташування екструзії буде мати наступний вигляд (рис 1, в).

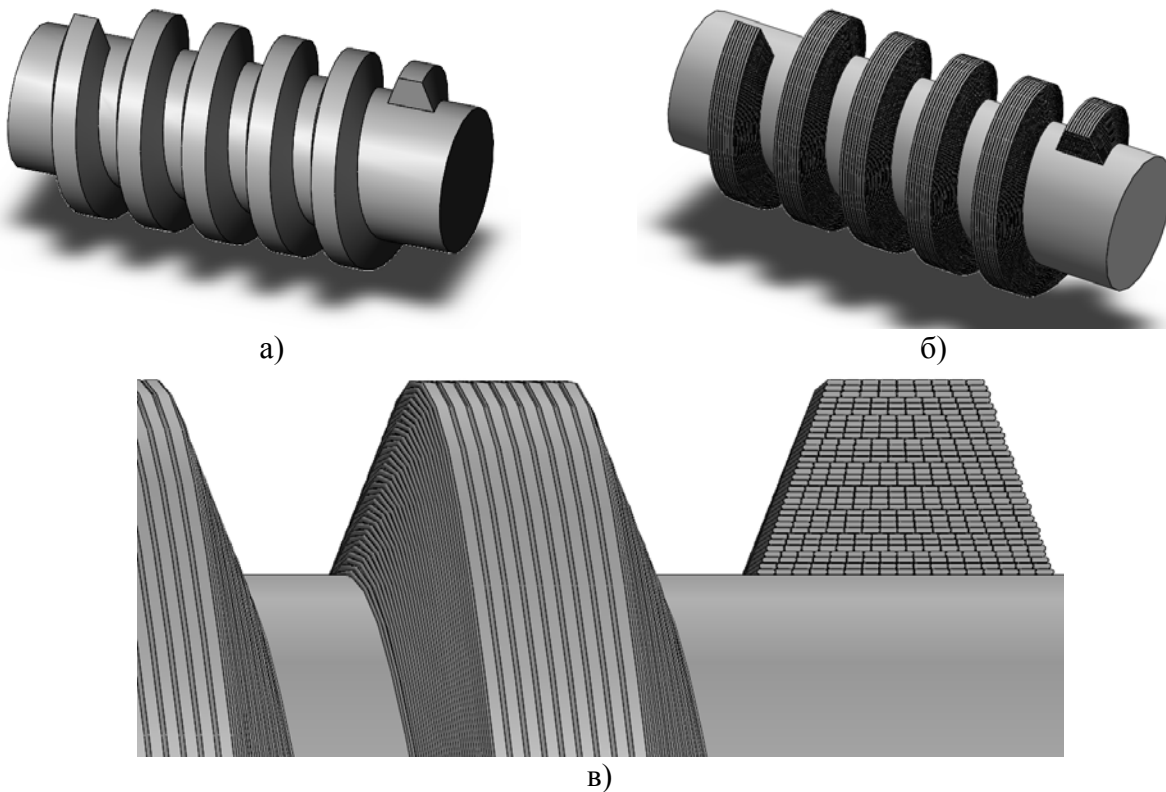


Рис. 1 – Тривимірна модель черв'яка: а) базова модель; б) , в) модель формоутворення шарами екструзії

Розрахунок величини екструзії між початковою і кінцевою точками:

$$E_i = \frac{4AL}{\pi d^2 x} \quad (6)$$

де A – площа екструзії; L – довжина шляху; x – коефіцієнт екструзії; d – діаметр нитки.

Таким чином, рядок G-коду матиме вигляд G1 Z[Z_i] X[X_i] F[подача] S[кількість обертів черв'яка · 360°] E[E_i].

Список посилань

1. Reeser, K., & Doiron, A. L. (2019). Three-Dimensional Printing on a Rotating Cylindrical Mandrel: A Review of Additive-Lathe 3D Printing Technology. 3D Printing and Additive Manufacturing, 6(6), 293–307. doi:10.1089/3dp.2019.0058
2. H-Series Online Manual [Електронний ресурс]. – Режим доступ: <https://support.diabasemachines.com/hc/en-us/articles/360019025893-2-2-Rotary-3D-Printing>
3. Slic3r Manual [Електронний ресурс]. – Режим доступ: <https://manual.slic3r.org/advanced/flow-math>

УДК 629.735.45

Пилипенко О.І., докт. техн. наук, професор
Колесник Д.М., начальник науково-дослідної лабораторії
Березняк А.М., начальник науково дослідного відділу
Державний науково-дослідний інститут випробувань і сертифікації озброєння та
військової техніки, м. Чернівці

ЗАСОБИ ТЕХНІЧНОГО ДІАГНОСТУВАННЯ ЗУБЧАСТИХ ПЕРЕДАЧ ВЕРТОЛЬОТНИХ РЕДУКТОРІВ

Парк вертольотів експлуатується в даний час згідно ресурсу, зумовленого їхнім технічним станом. Неповна відповідність умов випробувань і експлуатації не виключає ймовірності появи дефектів, які можуть призвести до відмов у польоті. Тому вага діагностики і прогнозування технічного стану цієї авіаційної техніки з бігом часу невідмінно зростає.

Одними з ефективних засобів технічного діагностування зубчастих передач вертольотних редукторів показали себе вібродіагностичні методи. Вібраційна діагностика редукторів працює переважно в певному частотному діапазоні і базується на спектральному розкладанні сигналів з подальшим аналізом амплітудного спектру [1]. Недолік цього методу полягає в недостатній чутливості спектральних моделей до сигналів зароджування дефектів зубців, які мають замалі амплітуди, що перешкоджає ідентифікації експлуатаційних дефектів зубчастих передач.

Статистичні методи обробки, що застосовуються для аналізу в часовому просторі дефектів зубчастих коліс головних редукторів вертольотів [2], в меншій мірі притаманні вказаному недоліку.

Одним з перспективних напрямків є метод аналізу кінематичних погрішностей [3], проте його застосування в експлуатаційному режимі обмежено конструктивно-технологічними складнощами.

Кінематичні погрішності зачеплення працюючої зубчастої передачі можуть визначатися як прямим вимірюванням – тензометрируванням або кінематометрируванням зубців, так і побічним вимірюванням – вібрографіруванням.

Пряме тензометрування дає найбільш точну картину навантажень зуба, але до недоліків цього засобу діагностування слід віднести суттєву трудомісткість підготовчих робіт, що не дає можливості провести експрес-аналіз роботи довільної зубчастої передачі, тим паче в експлуатаційному режимі. А це суттєво обмежує застосування цього методу.

Найбільш поширеним методом контролю і діагностики зубчастих передач до останнього часу є вібрографірування, проте існуючі методики не дають достовірної картини стану передачі, особливо контактної взаємодії зубців. Під час роботи передачі в складі вертольотного редуктора на створюваний зубчастою передачею вібросигнал накладаються сигнали від інших джерел: роторів, лопатей, валів, підшипників, що значно ускладнює виділення і обробку потрібного вібросигналу.

В якості альтернативи вібрографіруванню було запропоновано кінематометрирування зубчастих передач під час експлуатації. А оскільки при цьому виникають експлуатаційні навантаження, то всі параметри зачеплення визначаються з врахуванням деформацій всіх елементів передачі. Кінематометрія є одним з найбільш ефективних методів контролю і діагностування технічного стану кінематичних ланцюгів різної складності, куди входять зубчасті передачі, підшипники кочення і ковзання, муфтові з'єднання і т. п. ланки механізмів. По результатах цього контролю можуть бути визначені основні складові кінематичної погрішності механізму [4], аналіз яких дозволяє діагностувати його технічний стан з глибиною до окремої кінематичної ланки.

В процесі роботи механізму його ланки взаємодіють один з другим по твірним контактних поверхонь. Наявність тих чи інших дефектів цих поверхонь призводить до відхилення положення веденої ланки реального механізму від заданого ідеального закону руху. Це відхилення, функціонально пов'язане з циклом руху механізму, називають кінематичною погрішністю. На відміну від геометричної погрішності, яка характеризує відхилення розмірів і форми реальних ланок від ідеальних, кінематична погрішність виникає лише в процесі руху і взаємодії ланок механізму. Як показано в [5], під кінематичною погрішністю розуміють різницю між дійсним (вимірним) і номінальним (розрахунковим) переміщеннями вихідної ланки механізму, яке визначається по відношенню до його вхідної ланки за повний цикл зміни відносного положення цих ланок.

Недоліком традиційної кінематометрії є необхідність застосування високоточних давачів частоти і фази обертання ротора [6], що в умовах експлуатації не завжди можливо. У зв'язку з цим кінематометризування використовується поки що тільки під час доводочних робіт (доопрацювання зубчастих передач), звичайно паралельно з тензометризуванням.

Протягом одного циклу перезачеплення жорсткість пари зубців, що беруть участь у передачі крутного моменту, змінюється декілька разів, при цьому відбувається згинальна деформація зубців у пружній зоні з відповідною зміною кроків зачеплення. Це, у свою чергу, може призвести до пластичної деформації в зоні двопарного зачеплення.

Одночасно з зубцями деформуються: вали, шліцеві з'єднання валів і деталі підшипників. В процесі деформації протягом часу наростання її фронту відбувається зміна миттєвої частоти, що призводить до зміни кінетичної енергії деталей вузла зубчастого колеса і його приводу (шліцевий вал і підшипники його опор). Сигнал, пропорційний енергії переспряження разом з сигналами деталей вузла зубчастого колеса розповсюджується по корпусних деталях до чутливого елемента давача вібрацій. У випадку експлуатаційного дефекту зуба (тріщина), його викришування (маса) або зміни геометрії поверхні (зношування) будуть змінюватися функції лінійної деформації зуба і швидкості в часовому просторі, впливаючи на енергію вібрацій [1].

Аналіз динаміки процесу передачі крутного моменту парою зубців дає можливість зробити висновок про негармонічний характер сигналу зубцевої частоти, який має, як мінімум, два максимуми – на вході і виході із зачеплення.

Список посилань

1. Журавлёв В.Н. Методическая адекватность спектральной модели в задаче технического диагностирования роторных деталей редукторов ГТД / В.Н. Журавлёв, А.В. Папчёнков, С.А. Борзов // «Вестник двигателестроения» – Запорожье, АО «Мотор Сич», 2014. – №2. – С.221-228.
2. Harry J. Decker. Crack Detection for Aerospace Quality Spur Gears /Harry J. Decker U.S. Army Research Laboratory Glenn Research Center, Cleveland, Ohio/National Aeronautics and Space Administration. NASA/TM—2002-211492. Prepared for the International 58th Annual Forum and Technology Display sponsored by the American Helicopter Society - Montreal, Quebec, Canada, June 11-13, 2002.
3. Авиационные зубчатые передачи и редукторы: Справочник / Под ред. Э.Б. Вулгакова. М.: Машиностроение, 1981. – 374 с.
4. Пилипенко О. Точність та погрішності зубчастих передач вертольотних редукторів. / О. Пилипенко, Д. Колесник, А. Березняк. // Науковий журнал Технічні науки та технології – №1(19), 2020, Чернігів. – С.25-38.
5. Ионак В.Ф. Приборы кинематического контроля. / В.Ф. Ионак. – М., «Машиностроение», 1981. – 129 с.
6. Ионак, В.Ф. Первичные преобразователи для диагностики высокоскоростных зубчатых передач / В.Ф. Ионак, А.И. Жабин // Вестник машиностроения. –1991. – Вып. 2. – С. 31-32.

УДК 681.51:007.52

Яглінський В.П., докт. техн. наук, професор

Гутиря С.С., докт. техн. наук, професор

Державний університет «Одеська політехніка», v.p.yaglinskiy@ou.ua

Чепков І.Б., докт. техн. наук, професор

Центральний науково-дослідний інститут озброєння та військової техніки Збройних Сил

України, м. Київ, vi3bel@ukr.net

Даник Ю.Г., докт. техн. наук, професор

Національний технічний університет України «КПІ ім. І.Сікорського», м. Київ

Беліков В.Т., канд. техн. наук, доцент

Одеська військова академія, vi3bel@ukr.net

ПЕРСПЕКТИВИ СТВОРЕННЯ КОНСТРУКТИВНИХ ВАРІАНТІВ БОЙОВИХ ПЛАТФОРМ ПІДВИЩЕНОЇ ПРОХІДНОСТІ

Створення найсучасніших систем озброєння, військової та спеціальної техніки на основі само- і дистанційно керованих транспортних засобів потребує перегляду і суттєвого кардинального коригування існуючих конструкцій наземних роботизованих транспортних агрегатів і на їх основі побудови арсеналу бойових платформ підвищеної прохідності у відповідності до сучасних вимог проведення військових операцій [1-2]. Успішність конструювання військової техніки обумовлена закладенням певного прогностичного потенціалу, який дозволяє розширити їх функціональні можливості і передбачити нові конструктивні різновиди. Створення найсучасніших систем озброєння, військової та спеціальної техніки у країнах високого військово-промислового і військово-технологічного потенціалів зараз проводиться за наступними основними принципами.

1. Першим основним принципом є побудова військової техніки за модульною схемою з відкритою архітектурою [3], який вперше запроваджено блискавичною реакцією військового керівництва США на нищівну військову поразку Вірменії в швидкоплинному військовому конфлікті в кінці 2020 року внаслідок використання азербайджано-турецькою стороною авіаційної роботизованої техніки у вигляді різноманітних безпілотних літальних апаратів (БПЛА). Так у січні 2021 року об'явлено конкурс-запит на інформацію про дрони з можливістю доставки боєприпасів і провізії підрозділам на полі бою і на віддалених базах, а уже через два тижні 12 лютого 2021 року в США було закінчено прийом пропозицій зацікавлених організацій і фірм. Обов'язковою вимогою конкурс-запиту було створення техніки тільки за модульною схемою з відкритою архітектурою [3, 4]. Принцип відкритої архітектури вперше використано фірмою IBM при створенні персональних комп'ютерів. Користувач на основі визначеного базового набору функціональних блоків-модулів може самостійно доповнювати і змінювати склад комп'ютера шляхом простого додавання, оновлення чи заміни компонентів без порушень загальної функціональної завершеності системи у цілому. До того ж, кожний елемент базису також може мати модульну структуру з відкритою архітектурою. Директор служби спостереження і розвідки ВПС США бригадний генерал Дж. Раух вважає, що проектування на основі відкритої архітектури «дозволяє розробникам швидко інтегрувати в склад бойового комплексу нову зброю і технології, до того ж негайно за часом їх появи» [3].

Авторами запропонована каркасно-модульна конструкція з відкритою архітектурою на основі жорстких сітчасто-вузлових складових АРМОД [5], головним елементом якої є верхня плоска площадка, на якій за допомогою механічних і магнітоелектричних фіксаторів жорстко або з можливістю зсувів і поворотів закріплені всі інші елементи базового і периферійного наборів інтегрального функціонального блоку-модуля вищого рівня складності (рис. 1).

2. Другим принципом є обов'язкове впровадження в бойову практику військ відповідних само- і дистанційно керованих роботизованих агрегатів і комплексів;

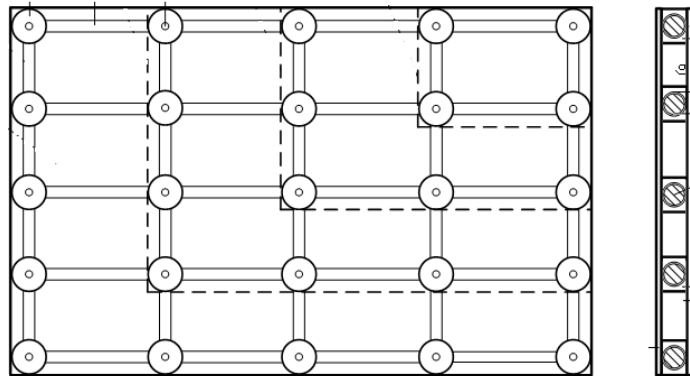


Рис.1 – Конструктивна схема прямокутного елемента жорсткого сітчасто-вузлового каркасу

3. Третім принципом є повний перехід від бензинових джерел енергії до електричних силових агрегатів з електрохімічними джерелами енергії. Наприклад, передові зразки платформ Mission Master з використанням літій-іонної акумуляторної батареї безперервно працюють протягом 8 годин зі швидкістю понад 30 км/год з максимальним корисним навантаженням до 600 кг;

4. Четвертим принципом є те, що споживачі військової техніки потребують від виробників агрегатів безпілотного військового наземного транспорту для безпосередньої підтримки військовиків, а саме транспортних платформ супроводу для доставки і поповнення запасів, боєзапасів, особистого спорядження та евакуації з поля бою;

5. П'ятим принципом є забезпечення у повній мірі автономної мобільності платформ. Тобто, володіти засобами вимірювання ширини канав й інших поперечних перешкод, мати можливість визначення попередньо чи зможе транспортна платформа подолати перешкоду або визначити, що об'єкт не є перешкодою (наприклад, чагарник), крім того, системи повинні забезпечити повний круговий огляд і мати бортовий комп'ютер, який має змогу працювати в умовах відсутності GPS;

6. Шостим принципом є підвищення елементів мобільності у вигляді амфібійно представлених платформ з можливістю долати водні перешкоди з бойовим навантаженням понад 300 кг без спеціальної попередньої технічної підготовки.

В результаті аналізу основних принципів і перспектив створення і удосконалення бойової техніки виявлено, що Збройні сили України отримали можливість максимально швидкого втілення у виробництво конструктивно нових само- і дистанційно керованих наземних транспортних платформ для систем роботизованої зброї, військової і спеціальної техніки.

Список посилань

1. Rheinmetall RG. [Електронний ресурс]. Режим доступу: www.reinmetallrg.com.
2. Rheinmetall Unvelis its New Mission Master —Armed. [Електронний ресурс]. Режим доступу: www.defenseworld.net/news.
3. Армия США получит дроны для доставки бойцам боеприпасов на поле боя. [Електронний ресурс]. Режим доступу: www.aerodigest.ru>2021/01.
4. Что такое открытая архитектура IBM? [Електронний ресурс]. Режим доступу: on-line-teaching.com>03_IBM_architectura.
5. Жорсткий сітчасто-вузловий каркас АРМОД — базовий конструктивний елемент систем модульного бронювання бронетанкового озброєння і техніки, і само- і дистанційно керованих багатофункціональних платформ наземних бойових роботів // Патент України № 145747 від 28.12.2020 р. Бюл. № 24. – Беліков В. Т., Гуляк О. В., Чепков І. Б., Ягліньський В. П., Гончарук А. А., Ковалішин С. С., Давидовський Л. С.

УДК 62-231.3:621.313.8

Яглінський В.П., докт. техн. наук, професор

Гутиря С.С., докт. техн. наук, професор

Державний університет «Одеська політехніка», v.p.yaglinskiy@opu.ua

Чепков І.Б., докт. техн. наук, професор, начальник

Центральний науково-дослідний інститут озброєння та військової техніки Збройних Сил

України, м. Київ, vi3bel@ukr.net

Даник Ю.Г., докт. техн. наук, професор

Національний технічний університет України «КПІ ім. І.Сікорського», м. Київ

Беліков В.Т., канд. техн. наук, доцент

Одеська Військова академія, vi3bel@ukr.net

ВІДТВОРЕННЯ РІВНЯ АКСЕЛЕРАЦІЙНИХ НАВАНТАЖЕНЬ НА КОМБІНОВАНИХ МОДУЛЬНИХ ТРЕНАЖЕРАХ

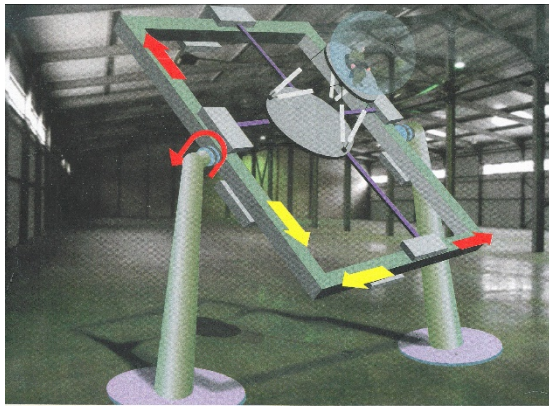
Розробка найсучасніших систем озброєння, військової та спеціальної транспортної техніки потребує підвищення ефективності індивідуальної підготовки екіпажів мобільної техніки. Під час керування рухомим транспортом оператор отримує різноманітну інформацію, серед якої найбільший вплив мають: зорова інформація; тактильно-кінестезична інформація; звукова та акселераційна інформація [1, 2]. Саме моделювання акселераційної інформації у сучасних тренажерах викликає найбільші труднощі у технічному відношенні. Акселераційна інформація, як складова інформаційного поля оператора транспортного засобу, відображає величину та тривалість дії на нього перевантажень, спричинених лінійними та кутовими прискореннями під час руху. Відомі тренажерні технології набули найбільшого поширення там, де помилки при навчанні на реальних об'єктах призводять до надзвичайних наслідків, а їх усунення - до великих фінансових витрат: на морському транспорті, в авіації і космосі, в військовій справі і медицині, при ліквідації наслідків стихійних лих, в атомній енергетиці і на високотехнологічному виробництві [3, 4]. Збільшення перевантаження вимагає більших зусиль людини і тому, відтворення акселераційних навантажень на екіпажі транспортної техніки є актуальною науково-технічною проблемою. Після катастрофи авіалайнера DHC-8 (авіакомпанія Colgan Air) під Буффало (США) 12 лютого 2009 року в США з'явився закон 111-216, за яким авіакомпанії зобов'язані навчати пілотів навикам запобігання попадання літака в скрутні положення і виходу з них.

Аналіз технічних можливостей сучасних повнофункціональних авіатренажерів FFS (Full Flight Simulator) свідчить, що вони побудовані за модульною схемою з відкритою архітектурою і мають загальні основні елементи, не залежні від типу літака. Це дає змогу ефективно замінити і доповнювати складові авіаційні модулі у разі зміни вимог до флоту чи навчанню без необхідності заміни всього тренажера.

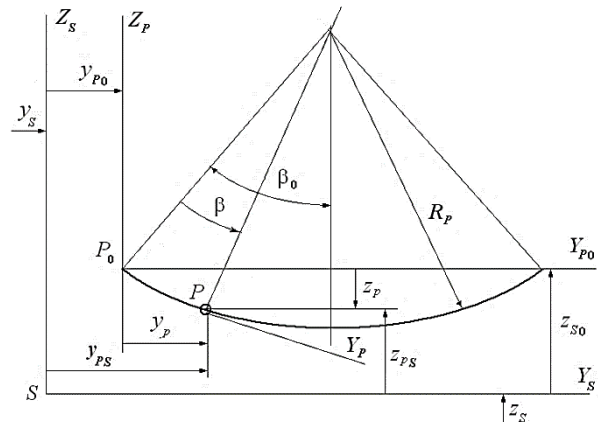
Авторами запропоновано комбінований модульний динамічний тренажер із застосуванням механізму паралельної структури типу «гексапод» (рис. 1, а), який дозволяє реалізувати не тільки обертові, але і лінійні переміщення вздовж трьох осей координат [4]. При цьому кабіна тренажера кріпиться безпосередньо на привідних ланках, які відіграють роль штанг-важелів змінної довжини [5].

Метою досліджень є моделювання відтворення лінійних та кутових швидкостей і прискорень у комбінованому тренажері для забезпечення акселераційних відчуттів у екіпажів при рушанні транспортного засобу з місця, розгоні, гальмуванні та зупинці, подоланні таких перешкод як спуски, підйоми, косогори, обминання перешкод (здійснення поворотів). Це дозволить навчати операторів не просто керувати транспортом в звичайних умовах, але й діяти під час здійснення екстрених маневрувань, наприклад, при заносі, тангажі, миттєвому виникненні перешкоди і т. ін. (рис. 1, б). В основу

перспективного комбінованого багатокординатного тренажера з модульним електромеханічним приводом покладено двокоординатний привод, у якому застосовуються широко регульовані лінійні електричні двигуни, що форсуються з високою перевантажувальною здатністю [5].



а



б

Рис. 1 – Модель (а) та розрахункова схема (б) виконання тангажа тренажером на основі динамічної платформи комбінованого модульного типу

Шляхові прямолінійні структури двигунів попарно паралельно встановлені уздовж кожної з чотирьох меж обслуговування прямокутної координатної площини. Симетрично розміщені один проти одного активні рухомі блоки-модулі координатних лінійних електричних двигунів жорстко закріплені на взаємно перпендикулярних напрямних, що знаходяться в паралельних площинах. На площадці розміщено базис шестиступеневої динамічної платформи (гексаподу), на верхній (рухомій) площадці якого розташоване крісло людини-оператора (кабіна тренажера). Базис і платформа з'єднані між собою шістьма штангами змінної довжини за допомогою шарнірів. Зміну довжини штанг забезпечують шість лінійних приводів.

Розроблено методику визначення параметрів робочого руху і оцінки можливостей приводів та окремих приводних ланок при відпрацюванні тренажером заданого маневру, а також методику оцінки рівня впливу акселераційних навантажень на екіпаж транспортних засобів під час проходження заданої траєкторії різною швидкістю за різні проміжки часу [6, 7]. Результати досліджень можуть бути застосовані при навчанні екіпажів до дій у екстремальних умовах функціонування.

Список посилань

1. Бачинський, В. В., Ярмолюк В. М. Оцінка системи рухомості тренажерів бойових машин [Текст] / Зб. наук. пр. Харківського ун-ту Повітряних Сил. – 2010. – №1(23). – С. 137-141.
2. Прошин, И. А. Тренажер вертолета для подготовки лётного экипажа действиям в экстремальных ситуациях [Текст] / И. А. Прошин, В. М. Тимаков, В. Н. Прошкин // Вестник АГТУ. Сер.: Морская техника и технология. – 2009. – № 1. – С. 82-87.
3. Merlet, J.-P. Parallel Robots [Text] / J.-P. Merlet // Dordrecht, Netherlands: Springer, 2006. – P. 417.
4. Yaglinsky, V.P., Rost, S., Chlizov, D.M. (2008). Kinematics of robots with parallel structure. *MOTROL, Motorization and Power Industry in Agriculture. Lublin. Vol. 10A.* 105-114.
5. Фелько М.В., Яглінський В.П., Ковалішин С.С., Беліков В.Т., Васильєв В.В. (2014). Багатокординатний двосторонній модульний електропривод аеро-космічних тренажерних систем. Патент України. № 104273 від 10.01.2014.
6. Gutyrya, S.S., Yaglinsky, V.P., Bezuglenko, O.U. (2004). Multi-criterion optimization functional trajectories of industrial robots. *Annals of DAAAM International, Vienna,* 37-38.
7. Яглінський, В. П. Надійність авіаційного тренажера на основі гексапода при екстремальних навантаженнях [Текст] / В. П. Яглінський, С. С. Гутиря // Вісн. СевНТУ. Механіка, енергетика, екологія. – 2011. – Вип. 120. – С. 196-205.

УДК 621.9

Пермяков О.А., докт. техн. наук, професор
Ключко О.О., докт. техн. наук, професор
Камчатная-Степанова О.В., асистент
Національний технічний університет «ХПІ», м. Харків, ukrstanko21@ukr.net
Ковальов В.Д., докт. техн. наук, професор
Васильченко Я.В., докт. техн. наук, професор
Донбаська державна машинобудівна академія, м. Краматорськ
Сапон С.П., канд. техн. наук, доцент
Національний університет «Чернігівська політехніка», s.sapon@gmail.com

МОДЕЛЮВАННЯ ТЕХНОЛОГІЧНИХ ПРОЦЕСІВ ОБРОБЛЕННЯ ВЕЛИКОМОДУЛЬНИХ ЗУБЧАСТИХ КОЛІС

Сучасний розвиток обробки зубчастих коліс вимагає широкого застосування ефективних технологічних процесів, що забезпечують істотне підвищення продуктивності і якості виготовлення продукції. Для практичного здійснення цих завдань потрібні нові високопродуктивні зубообробні верстати, інструменти і професійно підготовлені фахівці, здатні створювати і впроваджувати у виробництво оптимальні технологічні рішення. При цьому технологи повинні володіти математичним апаратом і використати його для порівняння різних варіантів технологічних процесів.

Для математичного описання і моделювання основних закономірностей технологічних процесів необхідно використати основні положення фізики і особливо технічної механіки - елементи теоретичної механіки (кінематику, статику, динаміку), опору матеріалів і деталей машин [1, 2]. Встановлення на цій основі оптимальних параметрів технологічних процесів і їх практична реалізація дозволять максимально використати можливості технологічних процесів і забезпечать виготовлення цілком конкурентоздатної машинобудівної продукції. У особливій мірі це відноситься до шліфування - методу фінішної обробки великомодульних зубчастих коліс, що має унікальні можливості з точки зору забезпечення якості і точності оброблюваних поверхонь. В той же час, його практичне використання не завжди ефективне через підвищену теплову напруженість процесу і можливе виникнення припалів, мікротріщин й інших температурних дефектів на оброблюваній поверхні, які знижують якість обробки і експлуатаційні властивості оброблюваних поверхонь. Особливо це відноситься до шліфування виробів із загартованих сталей, твердих сплавів й інших матеріалів з підвищеними фізико-механічними властивостями, де постійно виникають проблеми, пов'язані з появою на оброблюваних поверхнях припалів, мікротріщин й інших дефектів температурного походження.

Звичайно, погіршення якості оброблюваних поверхонь знижує ефективність обробки, призводить до втрат від браку оброблюваних виробів і вимагає дослідження нових шляхів виключення цих дефектів обробки, оскільки традиційні методи шліфування не забезпечують вирішення цієї задачі без зниження продуктивності обробки, а це малоефективно [1, 3].

Для усунення дефектів обробки в процесі шліфування застосовують різні технологічні рішення, пов'язані в першу чергу зі зменшенням температури різання за рахунок підвищення різальної здатності інструменту і зниження інтенсивності тертя в зоні різання. Це відноситься до застосування переривчастих, імпрегнованих і високопористих абразивних шліфувальних кругів, кругів з синтетичних надтвердих матеріалів, ефективних технологічних середовищ і так далі. У ряді випадків замість шліфування застосовують фінішну лезову обробку, що забезпечує більш високі показники якості оброблюваних поверхонь внаслідок зменшення енергоємності. В той же час, і при лезовій обробці, також як і при шліфуванні, зі збільшенням продуктивності обробки силова і

теплова напруженості процесу різання зростають, що знижує якість і точність оброблюваних поверхонь.

Температурний чинник при механічній обробці деталей машин стає визначальним у формуванні якості поверхневого шару оброблюваної деталі, стійкості різального інструменту і продуктивності обробки. Тому дослідження ефективних шляхів зменшення температури різання і глибини проникнення тепла в поверхневий шар оброблюваної деталі, а відповідно зменшення товщини дефектного шару і виключення утворення температурних дефектів на оброблюваних поверхнях, є актуальним завданням сучасної технології машинобудування.

Актуальне також завдання підвищення продуктивності механічної обробки з урахуванням обмеження по температурі різання, спрямована на інтенсифікацію машинобудівного виробництва, і що вимагає визначення нових технологічних рішень на основі досліджень теплових процесів при шліфуванні і лезовій обробці, особливо при використанні сучасних металорізальних верстатів з ЧПУ типу "оброблювальний центр" і прогресивних абразивних і лезових інструментів. Зокрема зарубіжне виробництво характеризується високими показниками зносостійкості та різальної здатності.

У зв'язку з цим виникає необхідність теоретичного аналізу закономірностей формування параметрів теплового процесу при механічній обробці на основі розробки нових підходів і, в першу чергу, до визначення температури різання.

Важливим завданням раціонального використання процесу шліфування на фінішних операціях є завдання зниження теплової напруженості за рахунок встановлення оптимальних режимів шліфування і характеристик кругів, застосування нових кінематичних схем шліфування і виключення інтенсивного тертя зв'язки круга з оброблюваним матеріалом - основного осередку появи температурних дефектів на оброблюваній поверхні.

Усе це обмежує можливості точного визначення температури шліфування й інших параметрів теплового процесу і вимагає отримання нового уточненого рішення, наприклад, на основі теоретичного підходу. Його суть полягає в тому, що, представляючи припуск, що знімається, у вигляді множини нескінченно тонких адіабатичних стержнів, розглядається формування температури в зоні шліфування з урахуванням перерізання шліфувальним кругом адіабатичних стержнів, тобто з урахуванням руху теплового джерела углиб поверхневого шару оброблюваної деталі зі швидкістю, визначуваною параметрами режиму шліфування.

Такий підхід дозволяє встановити цілком конкретну глибину проникнення тепла в поверхневий шар оброблюваної деталі, при якій температура набуває нульового значення. Тому в справжній роботі на цій основі отримав подальший розвиток теоретичний підхід для встановлення нових закономірностей формування параметрів теплового процесу при механічній обробці лезовими і абразивними інструментами, а також для визначення умов зниження температури різання і підвищення якості і продуктивності обробки.

Використання цього підходу не вимагає введення поправочного коефіцієнта, що враховує розподіл тепла, що йде в стружку, що утворюються, і в поверхневий шар оброблюваної деталі, як це прийнято в існуючих розрахункових схемах . [4]

Такий поправочний коефіцієнт визначається розрахунком і дозволяє оцінити частку тепла, що йде в стружку, що утворюються, і в поверхневий шар оброблюваної деталі, як при лезовій обробці, так і при шліфуванні. Встановлено, що при лезовій обробці набагато простіше забезпечити повний перехід тепла в стружку, що утворюється, ніж при шліфуванні, і досягнути поліпшення якості обробки.

Список посилань

1. Гасанов М.И., Волошин А.И., Ключко А.А., Бабенко М.В. влияние технологического воздействия на обеспечение эксплуатационных свойств восстановленных крупномодульных

зубчатих колес на основе применения комплексных параметров их состояния // Вісник Національного технічного університету «ХПІ». Серія: Технології в машинобудуванні = Bulletin of the National Technical University "KhPI". Series: Techniques in a machine industry: зб. наук.пр. / Нац. техн. ун-т «Харків. політехн. ін-т». – Харків : НТУ «ХПІ», 2020. – № 1 (1) 2020. – С. 3–12. – ISSN 2079-004X.

2. Клочко А. А. Технологическое основы обеспечения процесса зубообработки закаленных крупномодульных зубчатых колес [Текст] / А. А. Клочко, А. Н. Кравцов; Донбасская государственная машиностроительная академия; Закрытое акционерное об-во "ОНИКС" - Краматорск: ДГМА; Ирбит: ОНИКС, 2014 – 299 с.

3. Технологические методы скоростного зубофрезерования крупномодульных шевронных зубчатых колес / А.А. Клочко, Е.В. Басова, Е.В. Камчатная-Степанова // Труды Двадцать девятой международной конференции «Новые технологии и в машиностроении» (2-8 сентября 2019 г., Коблево). – Харьков: НАКУ «ХАИ». – 2019. – С.7.

4. Клочко О.О., Шелковий О.М., Анциферова О.О., Пермінов Є.В. Формування поверхневого шару в процесі зубошліфування // Важке машинобудування. Проблеми та перспективи розвитку. Матеріали Міжнародної науково-технічної конференції 29 – 31 травня 2018 року / Під заг. ред. В. Д. Ковальова. – Краматорськ: ДДМА, 2018. – С. 40.

УДК 621.9

Гасанов М.І., докт. техн. наук, професор

Клочко О.О., докт. техн. наук, професор

Шелковий О.М., докт. техн. наук, професор

Національний технічний університет «ХПІ», м. Харків, ukrstanko21@ukr.net

Мироненко Є.В., докт. техн. наук, професор

Шаповалов М.В., канд. техн. наук, доцент

Донбаська державна машинобудівна академія, м. Краматорськ

ВІДНОВЛЕННЯ ВЕЛИКОГАБАРИТНИХ ЗАГАРТОВАНИХ ЗУБЧАСТИХ КОЛІС МЕТОДОМ ВИСОКОШВИДКІСНОЇ ЛЕЗОВОЇ ОБРОБКИ

Розроблена технологія відновлення великогабаритних зубчатих коліс приводів крокуючих екскаваторів, рудорозмельних млинів, кульових млинів є актуальним напрямом через відносно малий термін служби коліс, які працюють в агресивно абразивному середовищі, і, при цьому, високу собівартість і трудомісткість їх виготовлення. Метою розробки нової технології відновлення великогабаритних зубчатих коліс модулем ($m = 12-36$ мм), для чого запропоновано метод переривчастого обкатування з використанням дискових немодульних фрез (розміри фрези не залежать від модуля оброблюваних зубів), оснащених керамічними пластинками і спеціальними фрезерними супортами. Метод переривчастого обкатування використовується на зубостругальних і зубошліфувальних верстатах і має ту перевагу, що в момент робочого ходу інструменту заготовка або нерухома, або робить незначний поворот, тобто обробка протікає в порівнянні з методом обкатки, в більш жорстких умовах. Для реалізації нової високошвидкісної технології зубообробки були прийняті два напрямки. Перший полягав у розробці нескладних за конструкцією спеціальних фрезерних супортів, що встановлюються на зубостругальних верстатах фірми «MAAG» (Швейцарія). Другий враховував вкрай мале число заводів, що мають верстати фірми «MAAG», і тому передбачав розробку, виготовлення і впровадження на заводах спеціальних фрезерних супортів до широко поширених вертикально-зубофрезерних верстатів. Первинне впровадження нової технології ремонту та відновлення зубчатих коліс при чистовій обробці загартованих коліс з використанням зубостругального верстату здійснювалось у виробничих умовах при обробці коліс псевдопланетарного редуктора з наступними характеристиками: $m = 28$ мм; $z_1 = 1$; $z_2 = 24$; $z_3 = 32$; $b = 400$; $\beta_0 = 0^\circ$; сталь 34ХМЮА; HRC 48 ... 54. У порівнянні з процесом зубошліфування, при якому в поверхневому шарі деталі створюються напруження розтягу,

лезова обробка найбільш сприятлива. Стискаючі напруження підвищують зносостійкість деталей, контрактну і згинальну міцність зубчастих передач. Промислове впровадження нової технології лезової обробки загартованих коліс після наплавлення з використанням зубостругальних верстатів, було також проведено для вінців діаметром до 8м

При реверсивній роботі великогабаритного зубчастого колеса зуб зношується по лівому і правому профілям, зміщення інструменту при відновленні для модуля $m = 28$ мм може становити $h = 30$ мм, що є неприпустимим, зменшить перетин і міцність основи зуба і зовнішній діаметр зубчастого вінця. Ремонт і відновлення зубів наплавленням під шаром флюсу збільшує час наплавлення через малу довжину наплавлюваних валиків і необхідності після нанесення кожного валика ретельно виконувати зачищення западини зубів від шлаку [1, 2, 3]. І при сучасних інноваційних технологіях ремонту і відновлення зубів коліс, наплавлення ведуть з підкладкою в 2-4 шари, в залежності від матеріалу зубчастого колеса і необхідних параметрів твердості поверхневого шару зубів коліс.

Застосування технології електрошлакового наплавлення зубів з використанням плавильного мундштука для великогабаритних коліс викликає деформації зубів [1]. При напавленні зношених зубів в середовищі вуглекислого газу з подальшою механічною обробкою вінцеві колеса виготовляються з литої середневуглецевої сталі з вмістом вуглецю (0,4 ... 0,5)%. Через швидке термічне нагрівання і охолодження можлива поява гартівних структур з високою твердістю і низькою пластичністю. При накладенні наступних валиків температура нагріву цієї зони не вище критичної, тому перекристалізації не відбувається, а ефект відпуску проявляється слабо. Дослідження мікро- структури і мікротвердості в процесі експериментального підбору режиму наплавлення підтверджує можливу появу ділянок товщиною до $0,3 \times 5$ мм з твердістю понад HRC 48-63. Режим наплавлення першого валика і час накладення наступного шару підбирають так, щоб появу гартівних структур максимально виключити. Забезпечити такі умови можна, якщо перед накладенням другого валика температура ділянки зони термічного впливу поруч з лінією сплаву не буде нижчою температури початку мартенситного перетворення. Нагрівання наступними валиками забезпечить розпад аустеніту з утворенням феррито-перлітної структури. Наплавлення рекомендується проводити напівавтоматом А537 з джерелом живлення ВДУ505. Наплавочний дріт Св 08Г2С діаметром 1,6 мм. Режим наплавлення: напруга 26 В; зварювальний струм (250-300) А; швидкість наплавлення близько 230 м / год. Після наплавлення зуби попередньо зачищали для підготовки до попередньої і остаточної обробки на зубофрезерних верстатах підвищеної надійності із застосуванням спеціальних технологій і лезового інструменту [1, 4] з формуванням западини зуба по висоті.

Промислове впровадження нової технології зубообробки відновлених великогабаритних зубчастих коліс дозволяє в 3-4 рази знизити трудомісткість чистової операції, а також виключає необхідність придбання за імпортом дорогих і малопродуктивних зубошліфувальних верстатів. При цьому якість поверхні зубів вище, ніж в разі зубошліфування, тому що виключаються такі дефекти, як припали, мікротріщини, а в поверхневому шарі утворюються сприятливі напруження стиску. Експлуатація ремонтних і відновлених великогабаритних зубчастих коліс показала, що термін служби коліс того ж порядку що і нових

Список посилань

1. Гасанов М.И., Волошин А.И., Ключко А.А., Бабенко М.В. влияние технологического воздействия на обеспечение эксплуатационных свойств восстановленных крупномодульных зубчатых колес на основе применения комплексных параметров их состояния // Вісник Національного технічного університету «ХПІ». Серія: Технології в машинобудуванні = Bulletin of the National Technical University "KhPI". Series: Techniques in a machine industry: зб. наук.пр. / Нац. техн. ун-т «Харків. політехн. ін-т». – Харків : НТУ «ХПІ», 2020. – № 1 (1) 2020. – С. 3–12. – ISSN 2079-004X.

2. Клочко А. А. Технологическое основы обеспечения процесса зубообработки закаленных крупномодульных зубчатых колес [Текст] / А. А. Клочко, А. Н. Кравцов; Донбасская государственная машиностроительная академия; Закрытое акционерное об-во "ОНИКС" - Краматорск: ДГМА; Ирбит: ОНИКС, 2014 – 299 с.

3. Технологические методы скоростного зубофрезерования крупномодульных шевронных зубчатых колес / А.А. Клочко, Е.В. Басова, Е.В. Камчатная-Степанова // Труды Двадцать девятой международной конференции «Новые технологи и в машиностроении» (2-8 сентября 2019 г., Кoblevo). – Харьков: НАКУ «ХАИ». – 2019. – С.7.

4. Клочко О.О., Шелковий О.М., Анциферова О.О., Пермінов Є.В. Формування поверхневого шару в процесі зубошліфування // Важке машинобудування. Проблеми та перспективи розвитку. Матеріали Міжнародної науково-технічної конференції 29 – 31 травня 2018 року / Під заг. ред. В. Д. Ковальова. – Краматорськ: ДДМА, 2018. – С. 40.

УДК 621.822.681.2:369.64

Марчук В.І., докт. техн. наук, професор

Марчук І.В., канд. техн. наук, доцент

Луцький національний технічний університет, marchukv@bigmir.net

Джугурян Т.Г., докт. техн. наук, професор

Щецинська морська академія, Польща, dzhuguryan@gmail.com

КЕРУВАННЯ ТЕМПЕРАТУРОЮ НА ОПЕРАЦІЯХ БЕЗЦЕНТРОВОГО ШЛІФУВАННЯ

Теплові деформації під час шліфування залежать від конструкції окремих вузлів верстату, кількості охолоджуючої рідини та її теплових і фрикційних властивостей, протяжності теплових розмірних ланок, від характеристик шліфувального круга, величини подач, швидкості й глибини різання, матеріалу й розмірів заготовок, температури навколишнього середовища, сил тертя, кількості й якості змащування, інтенсивності використання обладнання, маси елементів, які можуть деформуватись, вібрації.

На рис. 1 показані умовні криві зміни у часі розмірного зношення різального інструменту (1), теплових (3) та силових (2) деформацій технологічної системи, а також графік зміни теплових деформацій оброблюваних деталей (4). Штриховою лінією показано приблизну криву сумарної зміни у часі розмірів деталей під впливом сумісної дії всі вказаних чинників.

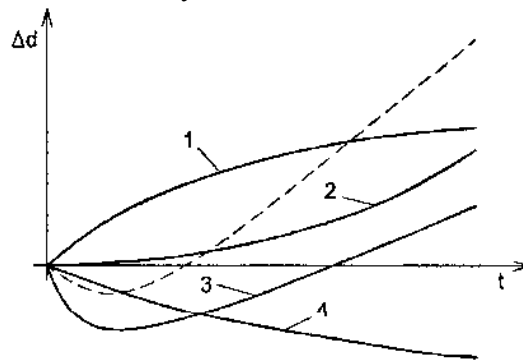


Рис. 1 – Сумарний вплив на точність розмірів зношення: шліфувального круга (1), силових (2) і теплових (3) деформацій технологічної системи

Серед похибок оброблення є такі, інтенсивності зміни яких взаємно компенсуються. Якщо відразу після правки круга, або у загальному випадку – заточування або заміни різального інструменту, значний вплив на зміну розмірів виявляє зношення різального інструменту, то вплив силових деформацій у цей період виявляється найменшим. І, навпаки, зростання впливу силових деформацій, що виникає внаслідок затуплення інструменту, супроводжується одночасним зменшенням впливу його зношення [4].

Список посилань

1. V. Marchuk, T. Dzhuguryan, I. Marchuk, N. Oleksin, L. Sachkovska Technological support for smoothing of the surface layer of parts. *Advanced Technologies and Devices*, 97-102.
2. Dzhuguryan T.G., Marchuk V.I., Marchuk I.V. Calculation oscillations of various elements of the elastic system of the center-free grinding machine SASL 5AD. *Promising technologies and devices №16*, 2020, Lutsk NTU - Articles 160-166
3. T.G. Dzhuguryan, I.V. Marchuk. Features of centerless grinding of cylindrical surfaces of functional purpose by intermittent grinding wheels. *Promising technologies and devices*, 115-118.
4. T.G. Dzhuguryan, V.I. Marchuk, I.V. Marchuk, M.V. Oleksyn, L.O. Sachkovskaya. Before determining the conditions for lowering the temperature of centerless grinding by discontinuous wheels. *Prospective technologies and devices in 2018 №13*, P. 48-52.
5. Marchuk VI Technological bases of quality assurance of working surfaces of roller bearing rings [Text]: dis ... Dr. techn. Sciences: 05.02.08 / Marchuk Victor Ivanovich; Lutsk state. Technical University - Lutsk, 2004. - 458 sheets + add. : 150 sheets. - arch. 430-458.

УДК 65018.2

Солових Є.К., докт. техн. наук, професор
Катеринич С.Є., канд. техн. наук, доцент
Солових А.Є., канд. техн. наук, доцент
Магопець С.О., канд. техн. наук, доцент
Дубовик В.О., канд. техн. наук, доцент

Центральноукраїнський національний технічний університет, Ekskntu09@gmail.com

ПІДВИЩЕННЯ ЕКСПЛУАТАЦІЙНИХ ПАРАМЕТРІВ І ВИМОГ В СУЧАСНОМУ ДВИГУНОБУДУВАННІ

Умови експлуатації транспортних засобів характеризуються підвищенням швидкостей і питомих навантажень, температур і погіршення умов змащення.

Істотний вплив на довговічність двигунів мають термічні напруження. Вони виникають в результаті нерівномірності температурних полів в конструктивних елементах при роботі двигуна з частими пусками і зупинками. Рівень термічних напружень може перевершувати експлуатаційні напруження. Під дією термічних напружень виникають пластичні деформації стиску на поверхні деталі, що призводить до зниження ресурсу [1,2]. Зі збільшенням числа обертів двигунів і динамічних навантажень значно зростає таке негативне явище як фретинг. Деталі двигунів експлуатуються при високих температурах в умовах спільного зносу, втоми і переривчастого тертя [3]. Механічні і термодинамічні втрати, зношування і токсичність вихлопних газів (ВГ) залежать, в основному, від трибологічних характеристик деталей циліндропоршневої групи (ЦПГ).

Існуючі тенденції розробки компактних двигунів з високою питомою потужністю і підвищеними термомеханічними навантаженнями призводить до підвищення вимог до трибологічних систем. Ці обставини вимагають нових рішень.

Стан теорій тертя і зношування, теорій міцності і довговічності не гарантує прогноз у виборі матеріалів для складних умов експлуатації. Одночасна дія таких експлуатаційних факторів як механічні навантаження, агресивні робочі середовища, високі температури і різкі теплосміни призводить до неаддитивності розміцнюючої дії на конструктивні елементи. При одночасній дії цих факторів ресурс деталі може зменшитися на порядок і більше. Це ускладнює розробку методів розрахунку і вибору матеріалів.

Спроби розробити методи розрахунку при одночасній дії окремих експлуатаційних факторів не враховують багато чинників і неаддитивність їх дії: виявлена критична роль взаємодії корозії і напружено-деформованого стану (НДС) у варіантах зародження і розвитку тріщин. Розроблено окремі методи розрахунку при одночасній дії тертя, втоми і агресивних середовищ [4,5], але вони не враховують впливу теплосмін.

Вирішальним при виборі матеріалів трибосопряжень є комплекс таких властивостей як втомна міцність, опір зносу і задиру, опір абразивного зносу і кавітаційній ерозії, висока термостійкість і опір термічній втомі [6,7].

Нові вимоги до матеріалів в двигунобудуванні виникають у зв'язку з розробкою нових видів паливних матеріалів. Альтернативним паливом є етанол. Його переваги: високе октанове число (110-115), менша (ніж у метанолу) корозійна активність. Найбільш поширена суміш 85% етанолу з бензином [8].

До головних завдань двигунобудування відносяться зниження витрат палива і зменшення токсичності вихлопних газів без погіршення інших показників двигуна. При використанні природного газу істотно знижується токсичність ВГ в порівнянні з бензином. У зв'язку з цим розробляють двигуни Homogeneous Charge Compression Ignition (HCCI), які працюють на природному газі. Відзначають тенденцію використання дизелів в легкових автомобілях [9]. Підкреслюють принципові переваги дизелів перед іншими типами двигунів, зокрема перед газовими турбінами [10].

Слід зауважити, що в науково-практичному напрямку тертя і зношування основними вимогами є висока технологічність виробництва двигунів, високі робочі характеристики, підвищення паливної економічності, зниження шкідливих викидів в навколишнє.

Список посилань

1. Golloch R., Merker G.P., Ressen U. та ін. Benefits of laser – structured cylinder liners for internal combustion engines. Tribology and Lubrication Engineering: 14 Intern. Colloq. Tribology (Jan. 13-15, 2004. Techn. Akad. Esslingen, Ostfildern) Ostfildern: Techn. Akad. Esslingen, 2004, Vol. 1. s. 321-328.
2. Takahiro Sako, Shunsaku Nakai, Koji Moriya et al. Дослідження роботи двигуна HCCI на природному газі. Jap. Soc. Mech. Eng. 2004. 70. №694. P.1583-1589.
3. Antrieb Bester Autofachmann. 2003. № 1. S. 5.
4. Pat. 10311996 Anordnung eines Abgasturboladers mit einem Trägergehäuse. BRD, МПК F 01 D 25/16. Опубл. 04.11.2004.
5. Иовлев В.И. Работы ЦНИДИ по турбокомпрессорам для наддува двигателей. Двигателестроение. 2004. №3. С. 3-4.
6. Jaguar packt den Diesel in den Tank. VDI – Nachr. 2003. №26. S. 13.
7. Dieselmotor seit 100 Jahren in der Schifffahrt im Einsatz. Konstr. Giessen. 2003. 28. №3. S. 12-14.
8. Schwaderlapp M., Dohmen Y., Andraos N. Base engine design improves fuel efficiency. Ing. Automob. 2003. №762. S. 44-46.
9. Yoshikazu Kuroda, Atsuro Iga, Kenji Seo. Експериментальні дослідження термічних напружень і деформації в головці циліндра дизеля. Jap. Soc. Mech. Eng. 2003. 69. №686. P. 2388-2395.
10. Iga A., Kuroda Y. The investigation of the thermal behaviour for the high-speed diesel engine cylinder head. Schiff und Hafen. 2004. 56. №4. P.29-30.

УДК 693.6.002.5

Шаповал М.В., канд. техн. наук, доцент
Вірченко В.В., канд. техн. наук, доцент
Криворот А.І., канд. техн. наук, ст. викладач
Скорик М.О., ст. викладач
Національний університет «Полтавська політехніка імені Юрія Кондратюка»
vshapoval75@ukr.net

АНАЛІЗ РОБОТИ РОЗЧИНОНАСОСА РІЗНИХ КОНСТРУКТИВНИХ РІШЕНЬ

Проведений аналіз роботи сучасних діючих зразків розчинонасосів як закордонних, так і вітчизняних, який показав необхідність створення досконалих машин зі стабільним перекачуванням по трубопроводах будівельних розчинів зниженої рухомості і розчину при помірних пульсаціях та надійній роботі обладнання.

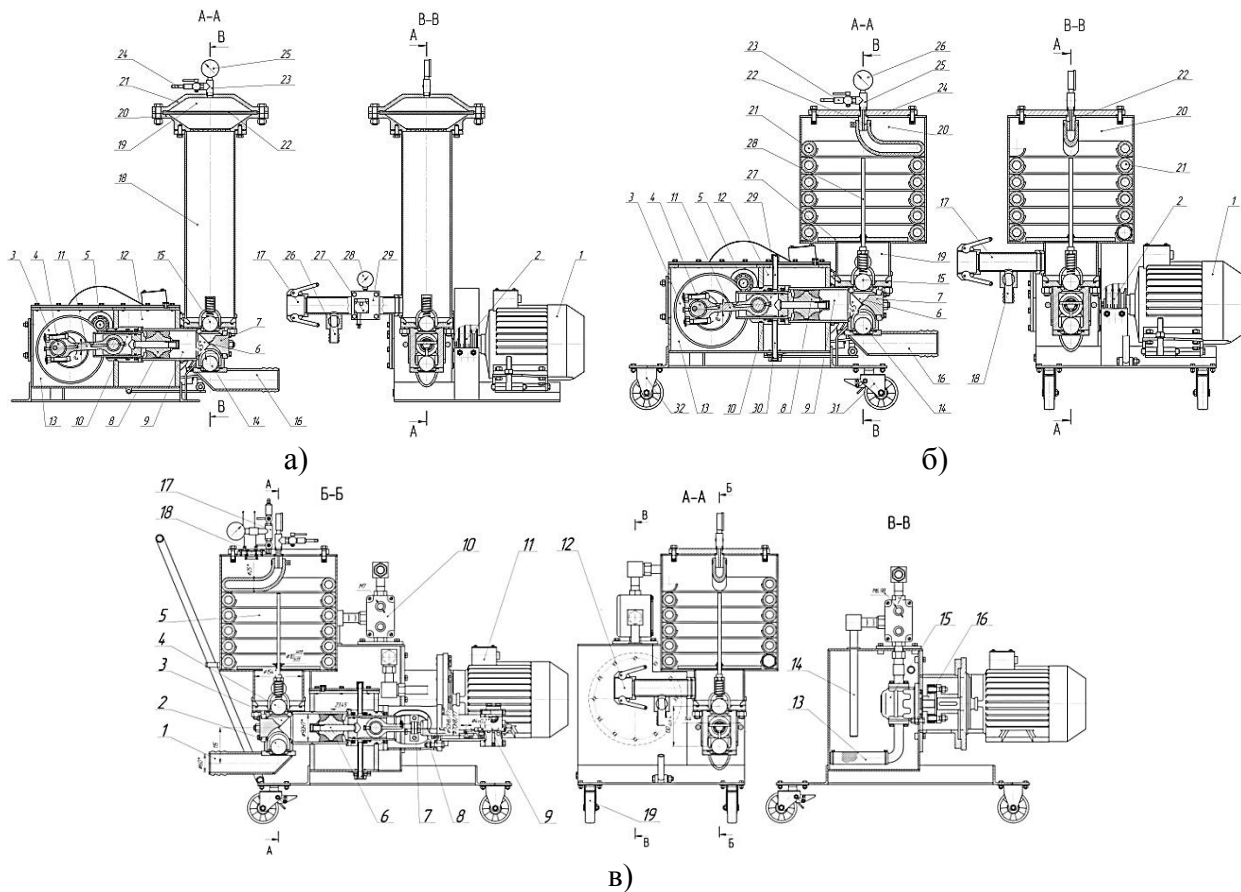


Рис. 1 – Однопоршневі розчинонасоси: а) з комбінованим компенсатором пульсації тиску; б – з комбінованим компенсатором збільшеного об’єму; в) гідроприводний з комбінованим компенсатором збільшеного об’єму

Згладжування пульсацій тиску до помірною рівня у однопоршневого розчинонасоса забезпечує комбінований повітряний компенсатор з двома камерами: одна з вільним, а друга зі стиснутим повітрям.

Сумарний приведений об’єм повітря в обох камерах забезпечує необхідне згладжування пульсацій тиску розчину.

Представлено однопоршневий розчинонасос з використанням комбінованих компенсаторів пульсації тиску (рис. 1, а) та збільшеного об’єму (рис. 1, б, в).

Розчинонасос із комбінованим компенсатором пульсації тиску (рис. 1, а) містить горизонтально розташований робочий циліндр з поршнем, який обварено гумою, та штоком; привод поршня від кривошипно-шатунного механізму; всмоктувальну камеру, в середині якої закріплена вставка фасонної форми, та нагнітальну камеру зі всмоктувальним і нагнітальним кульовими клапанами, всмоктувальний і нагнітальний патрубки. Комбінований компенсатор збільшеного об’єму [1, 2] (рис. 1, б, в) оснащено циліндричною і замкненою камерою зі стиснутим повітрям. Замкнена камера складається із закрученого в кільця гумотканинного шлангу по периметру циліндричної камери та має поплавок-обмежувач, що розташований по центру циліндричної камери на направляючому стрижні. У штоковій порожнині розміщені каналні патрубки, які забезпечують інтенсивне промивання та охолодження поверхні плунжера і стінки дисперсного абразиву у спеціальні кармани, які знаходяться у нижній частині штокової порожнини.

З метою зниження рівня пульсацій та підвищення ресурсу роботи тертьових деталей циліндро-поршневої групи за рахунок зниження поперечних зусиль виконано зміщення осі вала кривошипа відносно осі його поршня ℓ та теоретично визначено його раціональну величину, яка складає $1/2$ радіуса кривошипа або 20 мм (рис. 1, а, б).

Встановлено геометричні розміри всмоктувального та нагнітального клапанів: діаметр кульки клапана $D = 50$ мм і діаметр сідла клапана $d = 40$ мм. При цьому обґрунтовано, що найменші пульсації подачі розчину забезпечує висота підйому кульки клапана над сідлом $h = 15$ мм. Розкрито механізм впливу тиску, під яким здійснюється подача розчинів, на об'ємний ККД розчинонасоса. Визначено, що за рахунок стиснення повітря у розчині тиск впливає на об'ємний ККД розчинонасоса.

Результати експериментальних досліджень вказують, що пульсації у розчинонасоса з комбінованим компенсатором пульсації тиску більші на 15% при рухомості розчину $\Pi_1 = 8$ см, на 12% при $\Pi_2 = 10$ см та на 6% при $\Pi_3 = 12$ см в порівнянні з гідроприводним розчинонасосом, який оснащено комбінованим компенсатором збільшеного об'єму.

Експериментальним шляхом визначено, що повітря з циліндричних камер комбінованих компенсаторів розчинонасоса видаляється під впливом таких факторів як: тиск розчину, рухомість перекачуваних розчинів, температура розчину чи повітря та перемішування розчину з повітрям. Результати досліджень впливу прийнятих факторів на продуктивність насоса та об'ємний ККД показують, що ці показники вищі у гідроприводного розчинонасоса з комбінованим компенсатором збільшеного об'єму. При цьому суттєво знижується рівень пульсації тиску відповідно на 25, 30%. Для ефективної роботи розчинонасоса (з механічним та гідравлічним приводом) та комбінованим компенсатором збільшеного об'єму одержані діапазони раціональних технологічних параметрів: рухомість розчину $\Pi = 9,5 \dots 10,5$ см; тиск розчину $p = 1,0 \dots 1,5$ МПа; приведений об'єм повітря компенсатора до атмосферних умов $V_{\text{ком}} = 43 \dots 50$ дм³; кут нахилу спеціальної вставки у всмоктувальній камері $\beta = 37,5 \dots 52,5^\circ$.

Багатофакторний експеримент показав, що максимальне значення 82% об'ємний ККД розчинонасоса (рис.1) досяг при перекачуванні будівельних розчинів рухомістю Π 8 см зі спеціальною вставкою під кутом нахилу $\beta = 45^\circ$ у всмоктувальній камері та підпружиненим нагнітальним клапаном. За рахунок таких конструктивних рішень значення об'ємного ККД розчинонасоса при перекачуванні розчину Π 8 см зросло на 10, 23% і 25% відповідно.

Аналіз розрахункових та експериментальних результатів досліджень свідчить про те, що показник потужності для усіх випадків у розчинонасоса з комбінованим компенсатором збільшеного об'єму менший в порівнянні з розчинонасосом, який оснащено комбінованим компенсатором пульсації тиску. При цьому діапазони раціональних технологічних параметрів наступні: $\Pi = 10 \dots 11$ см; $p = 1,0 \dots 1,5$ МПа; $V_{\text{ком}} = 47 \dots 56$ дм³; $\beta = 37,5 \dots 52,5^\circ$ [2]. Витрати потужності у гідроприводного розчинонасоса з комбінованим компенсатором збільшеного об'єму на 23% менші в порівнянні з умовами, при яких оснащено комбінованим компенсатором пульсації тиску.

Висновок: Результати досліджень вказують на те, що розчинонасоси (рис.1, а, б) доцільно використовувати при подачі розчину на поверхи чи під час нанесення на оброблювані поверхні методом безкомпресорного соплування переважно для котеджного будівництва. А гідроприводний розчинонасос [1] (рис.1, в) доцільно використовувати в штукатурних комплексах чи гідроприводних штукатурних станціях для масштабного оштукатурювання робочих поверхонь будівельних конструкцій завдяки плавному регулюванню подачі розчину, низькому рівню ступеня пульсації тиску на рівні 15% та високому рівню об'ємного ККД. Такий рівень ступеня пульсації тиску розчину забезпечить високу якість під час оздоблювальних робіт.

Список посилань

1. Коробко Б.О. Порівняльний аналіз технічних параметрів розчинонасоса з комбінованим компенсатором збільшеного об'єму при різних конструктивних концепціях привода / Б.О. Коробко, В.В. Вірченко, М.В. Шаповал // Building innovations – 2020 : зб. наук. пр. за матеріалами

III Міжнар. азерб.-укр. наук.-практ. конф. (1 – 2 черв. 2020 р., Баку – Полтава). – Полтава : Національний університет імені Юрія Кондратюка, 2020. – С. 106-109.

2. Шаповал М.В. Аналіз роботи однопоршневого розчинонасоса на основі трьохфакторного експериментального дослідження / М.В. Шаповал, В.В. Вірченко М.О Скорик, А.І. Криворот // Науковий вісник будівництва. – Х.: ХНУБА, 2020. – Т.101, №3. – С.182-190. – DOI:10.29295/2311-7257-2018-101-3-182-190

УДК 621.923

**Погребняк Р.П., канд. техн. наук., доцент
Коптілій О.В., ст. викладач**

Національна металургійна академія України, м. Дніпро, pogrebnyakk@ukr.net

СПЕЦІАЛЬНІ ВЕРСТАТИ ДЛЯ ОБРОБКИ ЗАЛІЗНИЧНИХ КОЛІС В ТЕХНОЛОГІЧНИХ ЛІНІЯХ МАСОВОГО ВИРОБНИЦТВА

Оброблюванню прокатоної заготовки залізничного колеса обов'язково підлягає поверхня катання, гребінь, обід із внутрішньої й зовнішньої сторони колеса й розточується отвір у маточині. Колеса швидкісного рухомого складу або колеса з особливими вимогами після термообробки остаточно обточуються по всій поверхні. Операційна технологія механічної обробки на кожному виробництві індивідуальна (у тому числі для обробки різних коліс у рамках одного підприємства) й ураховує можливості встановленого устаткування й технічні вимоги до одержуваної продукції. Механічну обробку коліс проводять до термічної обробки або після її. Застосовують також комбіновану схему, коли колеса механічно обробляються до й після термообробки. Наприклад, у Японії на заводах фірми "Sumitomo Kindzoku Kogyo" механічну обробку проводять двічі - до й після термічної обробки. Очевидно, що фінішна обробка термічно обробленого колеса дозволяє усунути геометричні похибки форми й розмірів, але скорочує продуктивність верстатів і суттєво збільшує витрату різального інструменту. Твердість готового колеса досягає величини 400НВ, тому для чистової механічної обробки загартованих коліс використовують спеціальні верстати й інструмент.

Основу технологічного потоку механічної обробки становлять спеціальні колісотокарні верстати карусельного типу. В основному застосовують одне-або двохстосечні карусельні верстати із двома-чотирма супортами, які оснащені електрокопіювальними пристроями або ПЧПК. Найбільш сучасні ділянки цехів з обробки коліс містять у собі автоматизовані потокові лінії (Німеччина, Чехія) або роботизовані комплекси (Італія, Франція, Японія).

Міжнародним стандартом ISO1005-6 [1] передбачені три рівні механічної обробки поверхонь залізничних коліс: чорнова(груба), напівчистова й чистова. При грубій обробці колесо піддається чорновій механічній обробці повністю або по певних поверхнях. При напівчистовій обробці частина елементів колеса піддаються чистовій механічній обробці, а інша частина - грубій. При чистовій обробці відбувається остаточно обточування всіх елементів колеса крім остаточної обробки отвору маточини.

Відомим виробником колісотокарних верстатів у Європі є польська компанія "Rafamet", в основному встаткуванням якої оснащені підприємства залізниць країн Східної Європи й колишнього СРСР. Компанія випускає спеціальні карусельно-токарні напівавтомати для обробки коліс ККА125, ККВ125 (ККВ125Н з ЧПК), КСМ 150NM, ККВ150N і карусельно-розточувальної напівавтомат ККBS125 для обробки маточин залізничних коліс. На верстатах ККА125 і ККВ125 можуть бути встановлені три або чотири супорти, на верстаті ККBS125 встановлені два супорти. У зв'язку із цим схеми обробки коліс можуть бути різні аж до обробки по всіх поверхнях.

У Великобританії колеса обробляють на верстатах компанії "Kreven"[2]. На деяких заводах Німеччини обробка коліс виробляється на токарно-карусельних верстатах KE12 і

KE14, оснащених супортом з револьверною голівкою. Верстати мають по два супорта, що працюють за принципом електричного копіювання.

Спеціальні колісотокарні верстати встановлюють у поточно - механізовані, автоматизовані потокові лінії або роботизовані комплекси, які знаходять все більше застосування на закордонних заводах. В Японії колеса обробляють на поточно-автоматизованих лініях, оснащених карусельними верстатами фірми "Morando" (Італія). В лінії чотири електрокопіювальних верстати, настроєних на виконання однієї операції [2].

У Чехії компанія "TOSHULIN" випускає спеціальні токарно-карусельні верстати SCI12CNC, включених в автоматичну лінію із двох верстатів, маніпуляторів, транспортних рольгангів. Обмер чорнових коліс, вибір параметрів обробки, операції завантаження, вивантаження та інше здійснюються автоматично по програмах, що задають спеціально. Верстат має два вертикальних супорти й може бути настроєний на обробку різних поверхонь колеса. Верстати оснащені УЧПК й можуть бути налагоджені на іншу схему обробки аж до обробки по всіх поверхнях колеса. Більше пізні моделі спеціальних карусельних верстатів SKAT у розмірах 12 і 16 призначені для комплексної обробки залізничних коліс. На верстаті можливо обточувати внутрішні й зовнішні циліндричні й конічні поверхні, поверхні обертання й виконувати нарізку різьблення. Верстати укомплектовані двома поперечними супортами й двома магазинами для зміни інструмента.

Визнаним лідером виробництва спеціальних верстатів і автоматичних технологічних ліній з механічної обробці залізничних коліс є німецька фірма "W.Hegenscheidt KG". Лінії комплектуються токарно-карусельними електрокопіювальними напівавтоматичними верстатами RQQS і RQQ. Верстат має два вертикальних супорти з револьверними голівками й обробляє колесо із внутрішньої його сторони. Обточуванню піддають поверхню катання, обід і маточину й повторно розточують отвір у маточині. Верстати можуть бути укомплектовані системою ЧПК й обробляти колесо по всіх його поверхнях. Сучасна лінія для повної чистової механічної обробки коліс по всіх його поверхнях в автоматичному режимі має продуктивність 23 колеса на годину. До складу лінії входять шість токарно-карусельних верстатів оснащених пристроями автоматичної заміни різального інструменту, системами числового програмного керування німецької фірми "Siemens"; два порталних механізми автоматичного завантаження-вивантаження із системою ідентифікації колеса; дві системи стружковидалення; установка для фільтрації й подачі мастильно-охолоджувальної рідини.

Також виробляють колісообробні верстати фірми "Sculfort" (Франція, модель TFS), "Magio Carnaghi" (Італія), верстати моделі TCP 170 випускають у Румунії [2].

Як видно існуючі технологічні схеми і обладнання для обробки коліс досить різноманітні, що можна пояснити пошуками нових і застосуванням перевірених в експлуатації схемних рішень, а операційні схеми розробляються під наявне або під нове устаткування з урахуванням геометричної якості й матеріалу колеса-заготовки і особливих вимог до готового колеса [3, 4, 5].

Список посилань

1. ISO 1005-6:1994. Railway rolling stock material — Part 6: Solid wheels for tractive and trailing stock – Technical delivery conditions.
2. Производство железнодорожных колес / [Бибики Г.А., Иоффе А.М., Праздников А.В., Староселецкий М.И.]. - М.: Металлургия, 1982. - 232с.
3. Погребняк Р. П. Пружна нелінійна динаміка руху супорта карусельного верстата для обробки суцільнокатаних залізничних коліс // Р. П. Погребняк Вісн. Дніпропетр. нац. ун-ту залізн. трансп. ім. акад. В. Лазаряна. – Дніпро, 2017. – Вип. 4(70). – С. 98–105. doi: org/10.15802/stp2017/109606
4. Погребняк Р.П. Динамическая точность станков для обработки железнодорожных колес/ Р.П. Погребняк, В.А.Зданевич // Теория и практика металлургии. - 2006.- №1-2(50-51). - С.67-72.

5. Кулик В.К. Прогрессивные процессы обработки фасонных поверхностей/ В.К.Кулик, Ю.В.Петраков, В.В. Иотов. – К.: Техніка, 1987. – 176с.

УДК 621.923

Погребняк Р.П., канд. техн. наук., доцент

Національна металургійна академія України, м. Дніпро, rogrebnyakk@ukr.net

Погребняк М. Р., студент

Національний технічний університет «Дніпровська політехніка», м. Дніпро

ТЕХНОЛОГІЧНІ СХЕМИ ОБРОБЛЮВАННЯ ЗАЛІЗНИЧНИХ КОЛІС В УКРАЇНІ

В Україні для основного сортаменту коліс $\varnothing 957$ (ДСТУ ГОСТ 10761:2016 і ТУ MOR – М - 2001-2) [1, 2] застосовують одностадійну механічну обробку коліс до їхньої термічної обробки. За класифікацією обробки по стандарту ISO 1005-6 [3] більша частина коліс, вироблених в Україні, піддаються тільки чорновій механічній обробці, що задовольняє вимогам ГОСТ 9036 [1] за точністю й шорсткістю поверхні.

Загартуванню й відпуску піддається обід колеса, тому до термообробки всі поверхні обіду повинні бути оброблені. Ця обробка здійснюється на одному верстаті з нестационарним припуском і без його поділу на проходи, тому навантаженість його дуже висока. Жодна з відомих схем обробки не передбачає повне й остаточне обточування обіду колеса на одному агрегаті. Навпаки, має місце тенденція скорочення кількості переходів на одному верстаті зі збільшенням кількості верстатів в одній лінії.

На спеціальних карусельних верстатах моделі 1В502 колесо встановлюється на планшайбі гребенем униз і затискається по внутрішній поверхні обіду. Обточуванню прокатаної заготовки піддаються наступні поверхні колеса (рис.1). Правим вертикальним супортом 1 підрізується торець і обточується зовнішня поверхня маточини із зовнішньої сторони колеса. По обробленому торцю колесо додатково притискається голівкою механізму притиску. Подальша обробка ведеться супортами 2, 3, 4 одночасно: правим бічним супортом 2 обробляється поверхня катання, лівим бічним супортом 3-торець обіду із внутрішньої сторони колеса й гребінь, лівим вертикальним супортом 4 підрізується торець і внутрішня поверхня обіду із зовнішньої сторони колеса.

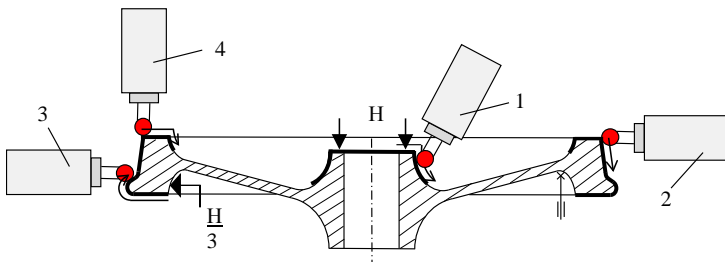


Рис.1 – Схема обробки коліс на верстатах моделі 1В502, 1В502С, 1В502 при базуванні й закріпленні колеса "гребенем вниз" (перша мехобробка)

На верстатах моделі 1В502С та 1В502 колесо встановлюють гребенем вверх (рис. 2), затискають по внутрішній поверхні обіду, лівим вертикальним супортом 4 підрізають торець і обточують зовнішню поверхню маточини із внутрішньої сторони колеса. Після обробки торцевої поверхні маточини колесо притискається до опорних платиків планшайби підкладною шайбою механізму притиску. Обробка інших поверхонь колеса відбувається одночасно чотирма супортами. Правий та лівий бічні супорти 2 і 3 обробляють поверхню катання й гребінь до його вершини, розбиваючи припуск на два проходи через значний ріст сил різання в жолобнику гребеня при обробці чашковими різцями. Правий вертикальний супорт 1 обточує торцеву поверхню обіду із внутрішньої сторони колеса й частину гребеня, що залишилася. Ці верстати можуть бути налагоджені на обробку з положенням колеса "гребенем вниз" (рис.1); можливі й інші схеми настроювання верстатів залежно від технологічної схеми виробництва й вимог споживача.

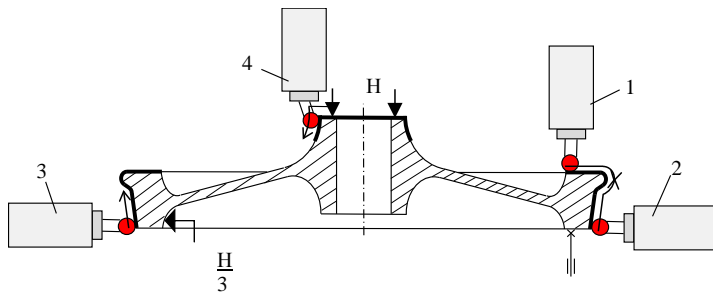


Рис.2 – Схема обробки коліс на верстатах моделі 1Б502С і 1Б502 при базуванні й закріпленні колеса "гребенем вверх" (перша мехобробка)

Після термічної й дробеметної обробки обточуються ті поверхні колеса, які не були оброблені на дільниці першої мехобробки. Ті викривлення форми колеса, які відбулися після термічної обробки ободу повинні бути усунені на дільниці другої мехобробки, де за базу приймається зовнішня термічно та механічно оброблена поверхня колеса, а оброблюється маточина, яка не загартована та має значні припуски на обробку. Якщо на першому етапі, на верстаті 1Б502 були оброблені поверхні із зовнішньої сторони колеса, то на верстаті 1Д502 колесо встановлюється в положення "гребенем вверх" (рис.3) для обробки внутрішніх поверхонь колеса. Правим вертикальним супортом 1 підрізується торець і обточується зовнішня поверхня маточини із внутрішньої сторони колеса, а розточувальним супортом 2 розточується отвір у маточині. Розточення отвору маточини починається після того, як вертикальний супорт завершить обробку її торця.

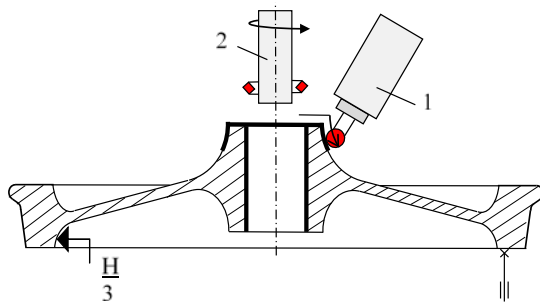


Рис.3 – Схема обробки коліс на верстатах моделі 1Д502 (друга мехобробка)

Конструкції верстатів моделі 1Д502 і 1Б502 аналогічні, тільки у верстаті 1Д502 лівий вертикальний супорт замінений розточувальним. Бічні супорти верстата 1Д502 при одностадійній обробці не використовуються.

Розроблені й інші технології одностадійної обробки коліс[4, 5]. При обробці коліс на верстатах використовуються різці з круглою поворотною вставкою з твердого сплаву марок Т14К8, РТ20, МТ1.

Список посилань

1. Державний стандарт України. ДСТУ ГОСТ 10761:2016. Колеса суцільнокатані. Технічні умови. На заміну ГОСТ 10761-2004 та ГОСТ 9036-88; надано чинності 2016-09-01. – Київ: Держспоживстандарт України, 2016. – 15с.
2. MOR-M-2001-2. Технические условия на заказ цельнокатаных колес для железнодорожных пассажирских вагонов. Введ. 10.08.01.- Днепропетровск: ОАО НТЗ.-2001-23с.
3. ISO 1005-6:1994. Railway rolling stock material – Part 6: Solid wheels for tractive and trailing stock – Technical delivery conditions
4. Производство железнодорожных колес / [Бибик Г.А., Иоффе А.М., Праздников А.В., Староселецкий М.И.]. - М.: Металлургия, 1982.-232с.
5. Іващенко В.П., Погребняк Р.П. Технологічні процеси механічної обробки залізничних коліс. / В. П. Іващенко, Р.П.Погребняк // Теория и практика металлургии, Дніпропетровськ, 2011. – № 3-4 (82-83). – С.6 –11.

УДК 621.91.02

Корбут Є.В., канд. техн. наук, доцент

Родін Р.П., канд.техн.наук, ст.наук. співр.

Національний технічний університет України «КПІ ім. І.Сікорського», korbut1@i.ua,

ПІДВИЩЕННЯ ПРАЦЕЗДАТНОСТІ ІНСТРУМЕНТУ ДЛЯ ОБРОБКИ ВОЛОКНИСТИХ ПОЛІМЕРНИХ КОМПОЗИЦІЙНИХ МАТЕРІАЛІВ

Однією з найпоширенішою груп композиційних матеріалів є волокнисті полімерні композиційні матеріали (ВПКМ) [1, 2]. ВПКМ (склопластики, органопластики, боропластики, вуглепластики) знаходять широке застосування в таких областях промисловості, як космічна техніка, авіа-, судно-, автомобілебудування і т.д. Застосування композиційних матеріалів в сучасних конструкціях дає суттєвий виграв в масі, міцності, довговічності, стійкості до корозії і агресивних хімічних середовищ [3].

Особливістю таких матеріалів є те, що вони в багатьох випадках виробляються безпосередньо в процесі виготовлення необхідного виробу, але можуть виготовлятися і у вигляді заготовок (листів, стрижнів і ін.) Для отримання виробів заданої форми та якості використовують механічну обробку.

Механічна обробка композиційних матеріалів застосовується для доведення деталей і виробів до заданих розмірів. Вона необхідна для досягнення необхідної точності і якості поверхні, отримання складних конфігурацій виробів. Але проведення аналогій з механічною обробкою металів не дає бажаного результату, тому що процес різання полімерних композиційних матеріалів істотним чином відрізняється від процесу різання металів. Це пояснюється специфічними властивостями оброблюваних матеріалів. Звідси випливає висновок про необхідність подальшого вивчення процесу різання композиційних матеріалів.

Аналіз процентного співвідношення операцій, що застосовуються в авіабудуванні, показує, що найбільший процент серед механічних операцій займає свердління. Це пояснюється великою кількістю обробки отворів для болтових і заклепочних з'єднань при складанні авіаційних конструкцій. Слід відзначити, що процес свердління відповідає косокутному різанню і в порівнянні з іншими видами обробки характеризується певними технологічними особливостями. В основному це велика схильність до пошкоджень оброблюваної поверхні, необхідність підтримання певної гостроти різальної кромки для підтримки мінімальної температури та сил різання, запобігання перегріву та термічної деструкції ВПКМ, що потребує вибору певних режимів різання для кожного з оброблюваних матеріалів та інструменту [4].

Знос свердел для заданого матеріалу матриці та схеми армування ВПКМ – це основний фактор, що змінює якість отвору в процесі обробки. Зношування інструменту залежить також від геометрії та конструкції інструменту, інструментального матеріалу, стану контактуючих зі стружкою поверхонь, фізико-механічних властивостей поверхонь свердел. Аналіз літературних джерел та проведені дослідження показали, що абразивне зношування є переважаючим механізмом зношування свердел при обробці ВПКМ.

Зниження зносу за рахунок доцільних геометричних параметрів та конструкцій твердосплавних свердел (конструктивні способи) є найбільш поширеними. На даний момент ці способи в найбільшій мірі розроблені та досліджені.

В той же час підвищення працездатності інструменту за рахунок фізико-механічних властивостей контактуючих поверхонь інструменту з використанням різних інструментальних матеріалів при свердлінні ВПКМ в достатній мірі не досліджені. В зв'язку з цим виникає питання аналізу використання інструментальних матеріалів при свердлінні ВПКМ і на цій основі розглянути способи покращення фізико-механічних властивостей контактуючих поверхонь свердла при обробці ВПКМ.

Аналіз літературних джерел показав, що полікристалічний алмаз (ПКА) має найбільший опір абразивному зношуванню, механізм котрого аналогічний зношуванню твердого сплаву. Багаточисельні дослідження [5, 6, 7] показують, що по стійкості та продуктивності при останніх рівних умовах він багаторазово перевищує інструменти з однокарбідним твердим сплавом. Саме його твердість, висока теплопровідність та хімічна стабільність, мала взаємодія з полімерами забезпечують суттєві переваги при різанні ВПКМ в порівнянні з іншими інструментальними матеріалами. Проте ПКА надзвичайно крихкий матеріал, тому з метою зменшення вірогідності крихкого руйнування різальної кромки використовують підложку із ШР або ТС. Таким чином таке рішення для спіральних свердел не технологічне і не в повній мірі задовольняє роботу спірального свердла. Одним з перспективних напрямків підвищення працездатності різального інструменту в тому числі і інструменту для обробки отворів з ВПКМ є нанесення зносостійких покриттів різними методами з використанням різних конструктивних схем. Постає задача створення зносостійкого покриття наближеного за фізико-механічними властивостями та архітектурою до алмазного. Таким може слугувати покриття дискретної архітектури.

Перспективним способом нанесення зносо-, корозійностійких, абразивостійких покриттів дискретної архітектури на різальний інструмент для обробки ВПКМ може бути електроискрове легування (ЕІЛ) [8]. ЕІЛ – технологічно простий метод нанесення, використовує широку номенклатуру матеріалів покриття, може бути ефективним в різних поєднаннях багатоопераційних технологій. В порівнянні з CVD та PVD методами нанесення метод ЕІЛ має енергозатрати на 3 порядки нижчі при вартості обладнання на порядок менший. [9]. Застосування ЕІЛ-метода дозволяє створювати покриття з прогнозованою архітектурою та складом, що дозволяє значно підвищити ефективність обробки ВПКМ. Але питання, що до архітектури та складу зносостійкого покриття для інструменту для обробки ВПКМ на даний час не вивчено і потребує подальших досліджень.

Список посилань

1. Баранчиков, В.И. Обработка специальных материалов в машиностроении: Справочник. Библиотека технолога / В.И. Баранчиков, А.С. Тарапанов, Г.А. Харламов. – М.: Машиностроение, 2002. – 264 с;
2. Васильев, В.В. Композиционные материалы: справочник / под общ. ред. В.В. Васильева, Ю.М. Тарнопольского. – М.: Машиностроение, 1990. – 512 с;
3. Буланов, И.М. Технология ракетных и аэрокосмических конструкций из композиционных материалов / И.М. Буланов, В.В. Воробей. – М.: Из-во МГТУ им. Н.Э. Баумана, 1998. – 516
4. Wang X.M., Zhang L.C. An experimental investigation into the orthogonal cutting of unidirectional fibre reinforce plastics/ X.M.Wang, L.C. Zhang // Int. J. of Machine tools and Manufacture. 2003.- VOL 115, no.4. P 1015 -1022;
5. Sheikh-Ahmad JY7 Machining of Polymer Composite/ Sheikh-Ahmad J.Y/. - Technology and Engineering, 2008. - 230p;
6. Davim J.P. Machining of Composite materials/ J.P. Davim. London: Wiley, 2010. -262p;
7. Лобанов Д.В., Янюшкин А.С. Технология инструментального обеспечения производства изделий из композиционных неметаллических материалов: монография / Старый Оскол: ТНТ, 2012. – 296 с;
8. Корбут Е.В., Ляшенко Б.А., Подчерняева И.И., Юрченко Д.В. Перспективы электроискрового упрочнения твердосплавного режущего инструмента. Процеси механічної обробки в машинобудуванні. Київ, 2012, № 12, С. 67 – 80;
9. Верховуров А.Д., Мулин Ю.И., Ярков Д.В., Вишнеvский А.Н., Масленко А.С., Метлицкая Л.П. Защитные покрытия, образуемые при электроискровом легировании новыми электродными материалами на основе вольфрама, полученного непосредственно из минерального сырья // Перспект. матер. – 1999. – № 1. – С. 70-79.

УДК 621.9.06

Литвиненко О.А., докт. техн. наук, професор
Бойко Ю.І., канд. техн. наук

Національний університет харчових технологій, м. Київ, boykoyi@ukr.net

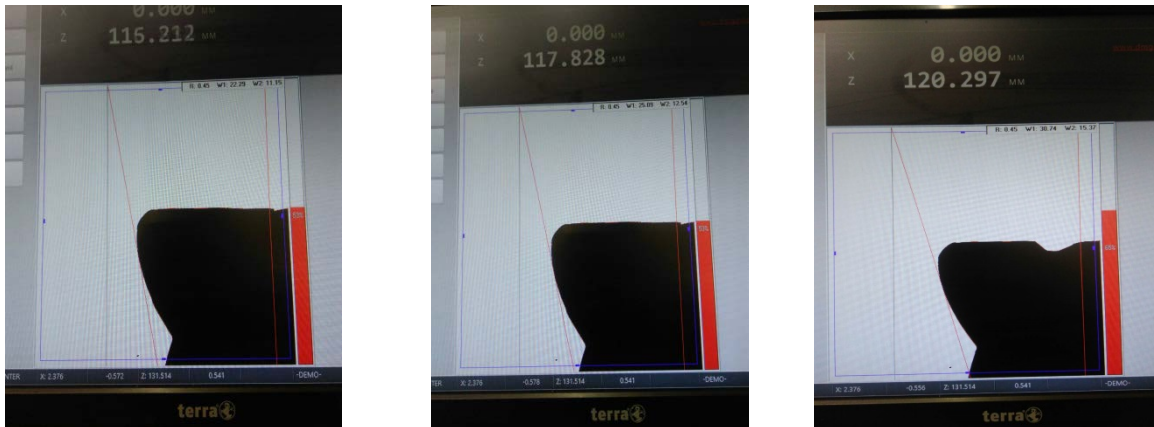
ДОСЛІДЖЕННЯ СТІЙКОСТІ ТВЕРДОСПЛАВНИХ ФРЕЗ

Ефективність виготовлення деталей і технологічного обладнання для різних галузей промисловості висуває підвищені вимоги до різального інструменту, а особливо до його експлуатаційної надійності та економічності при забезпеченні високих якісних показників виробів.

В даній роботі розглянуто вибір раціональних режимів різання, швидкості різання, подачі та вплив величини кута при вершині фрези на її стійкість.

Досліджувались кінцеві фрези виробництва фірм «Seco» 654080Z4.06-SIRON-A, «PRAMET» 06E3S75-31A06 SUMA, «HGT» EB0606 6,0·4T.

Мікроскопічний аналіз дозволив з'ясувати вплив на зносостійкість величини кута при вершині зуба фрези. Встановлено, що фреза фірми «Seco», яка має високу вартість, за час експлуатації зносилась найменше (рис. 1 а, б, в).



а)

б)

в)

Рис. 1 – Величина кута при вершині фрези, визначена оптичним пристроєм Haimer microset UNO 20140: а) фреза «Seco» серії 654080Z4.06-SIRON-A; б) фреза «HGT» EB0606 6,0·4T; в) фреза «PRAMET» 06E3S75-31A06 SUMA

Аналіз результатів проведеного дослідження показує, що період стійкості кінцевої фрези фірми «Seco» з покриттям MEGA 64 склав 440 хв, а аналогічні фрези «HGT» EB0606 6,0·4T – 380 хв, тобто на 86,36% менше стійкості базової фрези «Seco». Це є задовільним результатом, враховуючи істотно меншу вартість інших фрези. Дослідження кінцевої фрези «PRAMET», показало, що величина періоду стійкості склала 370 хв, що практично не відрізняється від періоду стійкості кінцевої фрези «HGT».

Список посилань

1. Внуков Ю.М. Зношування і стійкість різальних лезових інструментів: навчальний посібник / Ю.М. Внуков, В.О. Залога – Суми: СумДУ, 2010. – 243 с.
2. Боровский Г. В. Современные технологии обработки материалов / Г. В. Боровский, С. Н. Григорьев, А. Р. Маслов. – Москва: Машиностроение, 2015. – 340 с.
3. Конструирование и изготовление концевых фрез на современных многоосевых заточных станках / Д. Л.Скуратов, А. В. Кузнецов, В. М. Опарин, М. Б. Сазонов. // Вестник Самарского гос. аэрокосмического ун-та имени акад. С.П. Королёва. – 2013. – №3 (34). – С. 77–86.

УДК 621.914

Дядя С.І., канд. техн. наук, доцент
Козлова О.Б., канд. техн. наук
Коршунова Н.І., студентка

Національний університет «Запорізька політехніка», kozlova@zntu.edu.ua

ЗАБЕЗПЕЧЕННЯ ЯКОСТІ ОБРОБКИ ПРИ КІНЦЕВОМУ ФРЕЗЕРУВАННІ В УМОВАХ ДІЇ АВТОКОЛИВАНЬ

Обробка деталей при кінцевому циліндричному фрезеруванні завжди супроводжується коливаннями. Їхні різновиди залежать від того, в якій швидкісній зоні [1] буде відбуватися обробка, а інтенсивність – від силового впливу та динамічної дії. При цьому в усіх швидкісних зонах діють вимушені коливання. Але у третій додаються ще й автоколивання, які суттєво змінюють характер утворення обробленої поверхні. Якщо до третьої швидкісної зони на поверхнях різання відсутня хвилястість, то і западини, що залишаються від поверхні різання на обробленій, мають одну глибину. В третій швидкісній зоні поверхні різання мають хвилястий профіль від дії автоколивань при фрезеруванні. Це призводить до зміни товщини шару, що зрізається, та переносу хвилястості у вигляді спадковості на оброблену поверхню. Попадання в ту, чи іншу швидкісну зону коливань залежить режимів різання, геометрії інструменту та частоти власних коливань деталі. Тобто швидкісна зона коливань, в якій буде відбуватися фрезерування, є наслідком технологічних рішень. Чи можливо в умовах дії автоколивань отримати якісну поверхню? Для відповіді на це питання були проведені дослідження впливу радіальної та осьової глибини на інтенсивність автоколивань та якість обробленої поверхні при попутному та зустрічному кінцевому фрезеруванні.

Дослідження виконувались на експериментальному стенді [1] при фрезеруванні зразків зі Ст.3, прямозубою, однозубою кінцевою фрезою при частоті обертання шпинделя $n = 280 \text{ хв}^{-1}$, подачі на зуб $S_z = 0,1 \text{ мм}$, осьовій глибині $a_p = 3 \text{ мм}$ (при радіальній глибині $a_e = 0,25 \text{ мм}$ та $0,5 \text{ мм}$), радіальній глибині $a_e = 0,5 \text{ мм}$ (при осьовій глибині $a_p = 1 \text{ мм}$ та 2 мм). Після фрезерування були записані профілограми оброблених поверхонь, фрагменти яких показані на рис.1 та рис.2.

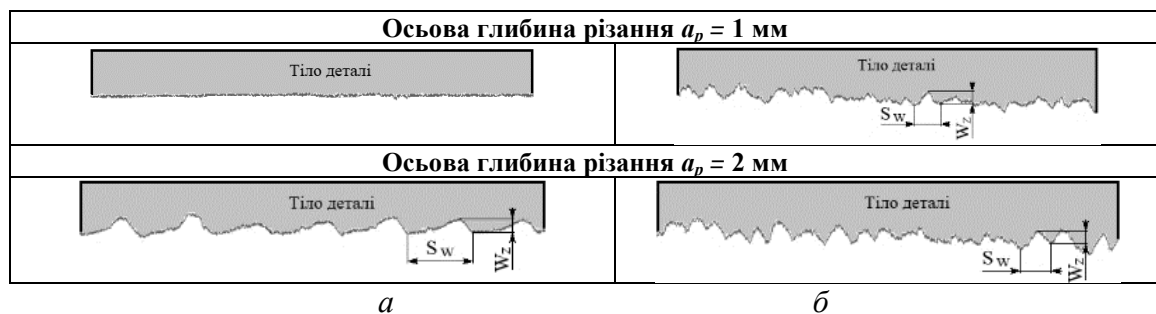


Рис. 1 – Фрагменти профілограм оброблених поверхонь після кінцевого зустрічного (а) та попутного (б) фрезерування (S_w – шаг хвилястості, W_z – висота хвилястості)

З наведених профілограм тільки в одному випадку оброблена поверхня не має хвилястості. Вона отримана після зустрічного фрезерування з осьовою глибиною 1 мм. В усіх інших випадках хвилястість з поверхні різання передається на оброблену поверхню.

Для розуміння процесів, що відбуваються при її формуванні, були розглянуті осцилограми коливань деталі при фрезеруванні, фрагменти яких з відміткою часу різання та формоутворюючими параметрами показані на рис. 3 та рис. 4. На них стрілкою замінено кількість різів інструменту при зміні профілюючих параметрів від найбільшого значення ($\Delta_{1\text{проф}}$) до найменшого ($\Delta_{\text{проф}}$).

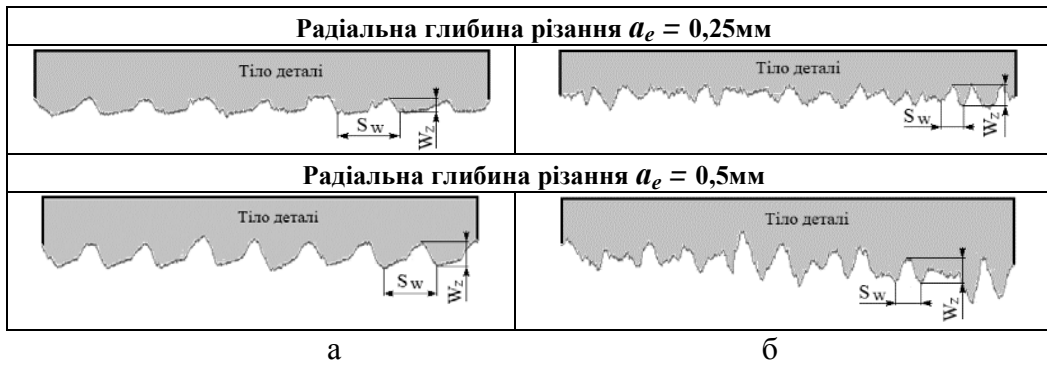


Рис. 2 – Фрагменти профілограм оброблених поверхонь після кінцевого зустрічного (а) та попутного (б) фрезерування (S_w – шаг хвилястості, W_z – висота хвилястості)

З усіх осцилограм тільки при зустрічному фрезеруванні з осьовою глибиною 1 мм профілюючий параметр однаковий ($\Delta_{1\text{проф}} = \Delta_{\text{проф}}$). В інших випадках, як при зустрічному, так і при попутному фрезеруванні, він змінюється від найбільшого значення до найменшого. Тому у першому випадку оброблена поверхня рівна, а в інших – має хвилястий профіль. При цьому загальним для усіх осцилограм є наявність на них автоколивань.

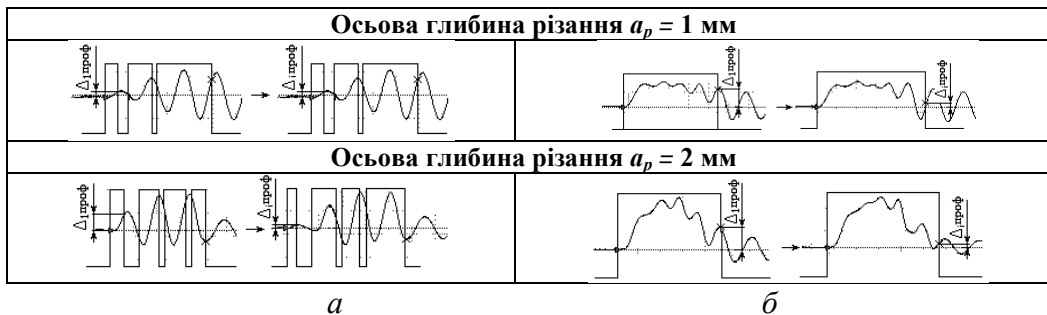


Рис. 3 – Фрагменти осцилограм коливань деталі при кінцевому зустрічному (а) та попутному (б) фрезеруванні з різними осьовими глибинами

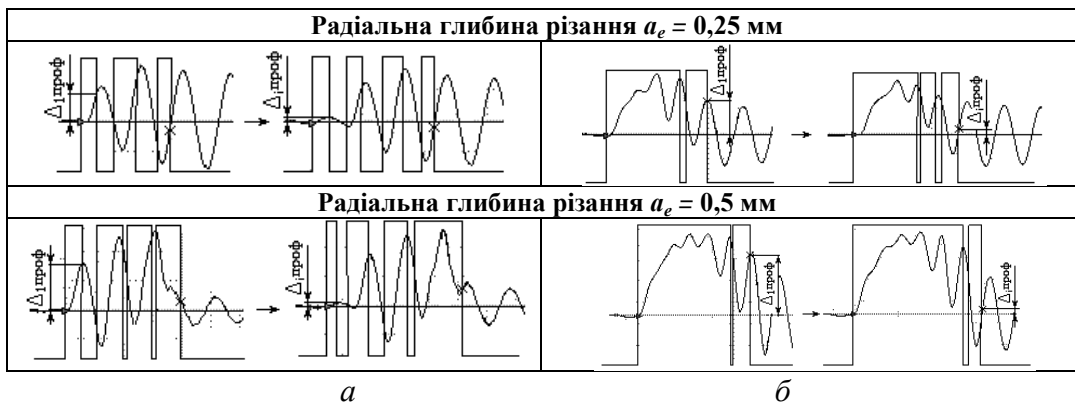


Рис. 4 – Фрагменти осцилограм коливань деталі при кінцевому зустрічному (а) та попутному (б) фрезеруванні з різними радіальними глибинами

Отримані результати показують, що за рахунок малої осьової глибини різання при зустрічному фрезеруванні в третій швидкісній зоні формоутворююча перша хвиля автоколивань може мати однакові значення (в дослідженнях 0,027 мм) протягом усього процесу різання.

Список посилань

1. Внуков Ю. Н. Автоколебания при фрезеровании тонкостеных элементов деталей. Монография / Ю. Н. Внуков, С. И. Дядя, Е. Б. Козлова, В. А. Логоминов, Н. Н. Черновол. –Запорожье: ЗНТУ, 2017. – 208с.

УДК 539.3

**Бабенко А.Є., докт. техн. наук, професор,
Боронко О.О., докт. техн. наук, професор,
Лавренко Я.І. канд. техн. наук, доцент,
Трубачев С.І. канд. техн. наук, доцент**

Національний технічний університет України «КПІ ім. І.Сікорського», strubachev@i.ua

АВТОМАТИЗОВАНА СИСТЕМА ВИЗНАЧЕННЯ ДИНАМІЧНИХ ХАРАКТЕРИСТИК МАШИНОБУДІВНИХ КОНСТРУКЦІЙ

Сучасне машинобудування вимагає створення та використання конструкцій з гарантованими експлуатаційними показниками тому при проектуванні необхідно враховувати реальні умови роботи конструкцій. Відомо, що в процесі роботи механізмів виникають вібраційні навантаження, тому визначення динамічних характеристик конструкцій являє собою актуальну задачу. Це визначає необхідність розрахунку коливних процесів з урахуванням реальних умов вібраційного навантаження, що дозволить визначити оптимальні параметри конструкції та режими роботи машини з максимальним віддаленням від критичних режимів, які є небезпечними.

Однією з причин руйнації елементів машинобудівних конструкцій є те, що вони попадають у резонанс. У зв'язку з цим необхідно вирішення задачі визначення власних частот. Так як реальні конструкції мають нескінчену кількість власних частот і відповідних їм власних форми коливань то задача може бути розв'язана тільки ітераційними методами.

Всі механічні об'єкти, які використовуються в сучасних машино- та приладобудуванні і в ракетній космічній техніці моделюються стержнями і стержневими системами, масивними тілами, багатозв'язними пластинами та просторовими пластинчато-оболонковими конструкціями в різноманітних комбінаціях. Аналітичні методи розрахунку коливань подібних конструкцій, як правило, не відображують з необхідною точністю реальну картину напружено-деформованого стану. Тому необхідно розвивати універсальні і ефективні чисельні методи для розрахунку прикладних задач, які б дозволили визначити оптимальні параметри елементів конструкцій або інструментів, які знаходяться під дією інтенсивних вібраційних навантажень. З огляду на це авторами був розроблений метод визначення динамічних характеристик елементів машинобудівних конструкцій, який базується на варіаційному методі який приводить до скінченномірних функціоналів типу Релея та мінімізації їх ітераційним методом покоординатного спуску. Для визначення основної власної частоти та відповідної форми застосовується метод квазістатичних ітерацій, який базується на заміні розв'язання задачі на власні числа послідовністю розв'язання задач при статичних навантаженнях. Для визначення більш високих частот будувалися ортогональні підпростори або проекційні підпростори. Слід підкреслити, що застосування метода покоординатного спуску не потребує формування матриць інерції та жорсткості та оперування з ними, що дозволяє вирішувати задачі великої розмірності з мінімальною потребою обчислювальних ресурсів. Окрім того даний метод є стійким відносно помилок, які обумовлені точністю обчислювання ЕОМ. На основі запропонованого методу було розроблено алгоритми та пакети прикладних програм (ППП). З огляду на те, що ППП побудовано за модульним принципом, це дозволяє вдосконалювати його структуру за допомогою сервісних програм, а також видозмінювати та додатково розробляти програми для нових задач. ППП було налагоджено та удосконалено на великій кількості тестових та прикладних задач різної складності. Чисельні результати порівняно з результатами, отриманими аналітичними або іншими чисельними методами, а також із відповідними експериментальними даними. Похибка у визначенні власних частот та форм коливань не перевищувала 5%.

Таким чином використання розробленого метода визначення динамічних характеристик дає змогу визначити оптимальні режими роботи машинобудівних конструкцій під дією інтенсивних вібраційних навантажень.

УДК 621.9.02

Васильєв Є.А., канд. техн. наук

Національний університет «Полтавська політехніка імені Юрія Кондратюка»,
vas.eugene@gmail.com

Попов С.В., канд. техн. наук

Полтавський державний аграрний університет, stanislav.popov@pdaa.edu.ua

СПОСІБ ХОНІГУВАННЯ НЕВЕЛИКИХ ОТВОРІВ

Хонінгування застосовується для фінішної обробки отворів через його високу продуктивність і можливість досягнення необхідних техніко-економічних показників [1]. Оцінка безлічі технологічних рішень, спрямованих на формування топографії поверхні, можлива тільки при використанні комплексу параметрів, що характеризують мікрогеометрію деталі [2]. Асортимент хонів на ринку України представлений дуже широко, наприклад, на торгівельному майданчику «Prom» [3] представлено до 2 тис. вказаних інструментів різної конструкції і з різних матеріалів. Але при всій різноманітності ринку, номенклатура хонів з малими розмірами оброблювальних отворів обмежена і представлена розмірами не менш 19 мм.

Нами запропонований варіант конструкції хонінгувальної головки, з використанням якої створюється можливість обробки отворів з розмірами від 10 мм. Обробка отворів вказаних розмірів можливе з використанням розверток, але розвертки є розмірним інструментом, тобто інструментом з конкретним розміром. В умовах ремонтного виробництва не завжди присутні інструменти з необхідними розмірами, тому використання хонінгувальної головки вказаної конструкції є вкрай потрібним.

Конструкція хонінгувальної головки наведена на рис. 1. Основою головки є стрижень 1, в якому передбачені посадкові порожнини під хонінгувальний брусок 2 і пружини 3. В робочому положенні хонінгувальний брусок 2 притискається до оброблювальної поверхні пружинами 3. Для того, щоб хонінгувальна головка зберігалась в зборі в транспортному положенні, хонінгувальний брусок утримується в порожнині стрижня 1 і не виштовхується пружинами 3 завдяки гвинту 4.

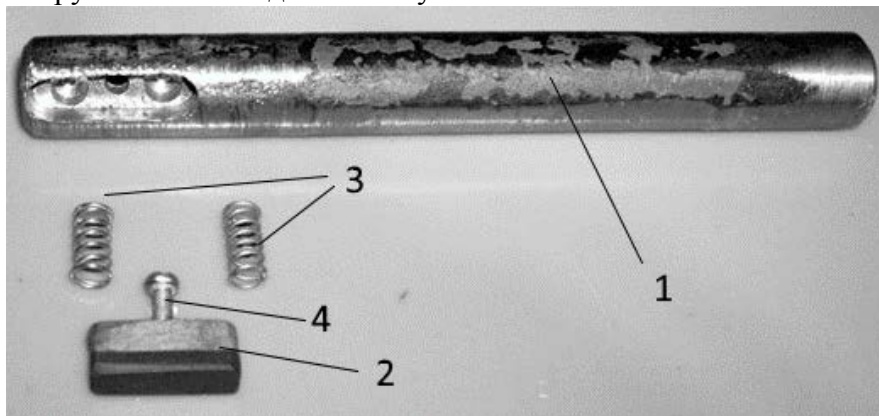


Рис. 1 – Конструкція хонінгувальної головки для обробки невеликих отворів

В нашому випадку діаметр стрижня становить 14 мм, що дозволяє обробляти отвори розмірами від 15 мм. Обробку отворів зручно виконувати на будь-якому токарному верстаті, але використання звичайного свердлильного верстату не виключається при належному закріпленні заготовки.

УДК 621.9.048

Міцик А.В., канд. техн. наук, доцент

Східноукраїнський національний університет імені Володимира Даля, an.mitsyk@gmail.com

Федорович В.О., докт. техн. наук, професор

Національний технічний університет «Харківський політехнічний інститут»,

fedvlad49@gmail.com

ФІЗИКО-ТЕХНОЛОГІЧНІ ВЛАСТИВОСТІ ВІБРОКИПЛЯЧОГО ШАРУ РОБОЧОГО СЕРЕДОВИЩА В РЕЗЕРВУАРІ ВІБРОВЕРСТАТА ДЛЯ ОЗДОБЛЮВАЛЬНО-ЗАЧИЩУВАЛЬНОЇ ОБРОБКИ

При впливі вібрації абразивне сипуче середовище зазнає ряд перетворень, характер яких залежить від інтенсивності коливань. В такому випадку розглядається два характерних стани. Перший – псевдозрідження, характерне щодо низької інтенсивності вібраційного впливу, коли амплітудне значення прискорень не перевищує прискорення сили тяжіння. Другий – віброкипіння, який характеризується розпушуванням і циркуляцією середовища, що викликано більш інтенсивним вібраційним впливом, коли амплітудне значення прискорень перевищує прискорення сили тяжіння.

При віброкипінні середовища, його гранули періодично втрачають контакт з поверхнею, що вібрує. При цьому відбувається відрив середовища від робочих поверхонь резервуара, зменшуються і періодично порушуються зв'язки між гранулами. Тут характерним є випадок необмеженого зіткнення, при якому створюються умови для обтікання середовищем робочих поверхонь резервуара.

У віброкиплячому шарі бере участь в зіткненні безліч гранул середовища, відбуваються повторно затухаючі зіткнення з їх відскоком як від робочих поверхонь резервуара, що коливаються, так і один від одного.

В стадії віброкипіння можна виділити два характерних режими, стан сегрегації абразивного робочого середовища та стан її інтенсивного перемішування. Для останнього характерний більш інтенсивний вібраційний вплив.

Стан віброкипіння може бути отримано в резервуарах, що здійснюють гармонійні або полічастотні коливання. Траєкторія руху таких резервуарів може мати вигляд прямої, кола, еліпса або іншої плоских або об'ємних фігур.

Від амплітуди коливань залежить структура віброкиплячого шару, характер і інтенсивність перемішування середовища, напрямок руху його циркуляційних потоків. Рух поверхні, що коливається, з розташованим на ньому робочим середовищем описується рівнянням:

$$x = A\omega^2 \cos \beta \sin \omega t;$$

$$y = A\omega^2 \sin \beta \sin \omega t,$$

де ω – кутова частота;

β – кут між напрямком коливань і площиною, що коливається;

t – час.

На поведінку віброкиплячого шару впливають його товщина, щільність гранул середовища, їх розмірність і дисперсність, адгезійні та Ван-дер-ваальсові (*J.D. van der Waals*) сили. Відносне прискорення вібрації по висоті віброкиплячого шару зменшується за експоненціальним законом. Адгезійні сили найбільш відчутно виявляються при дисперсності гранул 10 ... 20 мкм. У разі створення віброкиплячого шару в рідині істотний вплив на критичні параметри вібрації також надає Архімедова (*Archimed*) сила.

Якщо щільність сипучого абразивного середовища дорівнює або менше щільності рідини, то гранули переходять у завислий стан без додаткового вібраційного впливу ($F_a/mg \geq 1$).

Структура віброкиплячого шару може бути істотно поліпшена при додатковій продувці крізь неї газу або прокачування рідини, що характерно для способу вібраційної гідроструменевої обробки та властиво мультиенергетичним технологіям. При такому комбінуванні енергетичних впливів вібраційний вплив знижує в'язкість обробної системи, сприяє руйнуванню колективів гранул, що утворюються, створюючи умови для рівномірного потоку у всьому шарі робочого середовища.

Для утворення віброкиплячого шару в резервуарі віброверстата характерні наступні особливості:

- форма резервуара переважно циліндрична з горизонтальною віссю;
- коливання резервуара здійснюються за круговою або еліпсоподібною траєкторією.

Інтенсивність циркуляційного переміщення середовища і коливання його гранул залежить від режиму вібрацій, форми траєкторії коливань, властивостей матеріалу середовища, його маси, габаритів резервуара, розташування віброзбуджувача стосовно резервуара та інших конструктивних особливостей. Збільшення швидкості циркуляції середовища досягається при винесенні віброзбуджувача з робочої зони резервуара.

Вібраційний вплив на сипкі середовища викликає зміни таких його властивостей, як пористість або щільність, в'язкість, електроопір, поширення механічних коливань і ударних хвиль і ін.

Вібраційний вплив на сипуче середовище $A\omega^2 > g$ супроводжується його ущільненням, що пояснюється зниженням внутрішнього тертя в обробній системі. При додаткових до сили тяжіння інерційних силах це сприяє оптимальній укладці гранул з мінімальними проміжками між ними. Для підвищення інтенсивності укладання гранул вдаються до підвищення прискорення вібрації з одночасним використанням спеціальних ущільнюючих засобів.

Гідродинамічні та аерогідродинамічні характеристики віброкиплячого середовища впливають на його поведінку. Висота віброкиплячого шару буде різною в залежності від доступу повітря. По висоті шару відзначаються перепади тиску. Кожна гранула віброкиплячого шару знаходиться в газовому середовищі, тиск якого змінюється від позитивного до негативного значення. Чим ближче гранула середовища до робочої поверхні резервуара, тим більший перепад тисків вона відчуває. Надмірний тиск у віброкиплячому шарі, який викликаний коливаннями компенсується періодичним відтоком надлишкового або недостатнього повітря через пори шару середовища.

Вібраційний вплив віброкиплячого шару середовища може характеризуватися формоутворювальними та енергетичними властивостями. Формоутворювальні властивості проявляються в здатності шару середовища рівномірно контактувати з поверхнею практично будь-якої форми складності деталі. Ці поверхні створюються циркуляційними рухами та коливаннями робочого середовища. Енергетичні властивості проявляються в здатності гранул віброкиплячого шару що зіткаються з оброблюваною поверхнею і формувати в часі новий стан поверхневого шару деталі. Енергетичні властивості обумовлюються масовими та швидкісними характеристиками зіткнень.

Фізико-технологічний стан віброкиплячого шару середовища та оброблювальної системи в цілому значною мірою визначається амплітудними та фазочастотними параметрами. Цей стан характеризується розпушуванням, в'язким опором, вібропластичністю та змінним значенням приєднаної маси гранул середовища, що беруть участь в зіткненні з оброблюваною деталлю, стінками резервуара і між собою.

Представляють певний інтерес дослідження фізико-технологічного стану віброкиплячого робочого середовища, характеру циркуляційних потоків, що утворюються, зйому металу з різноорієнтованих в резервуарі деталей, оброблюваних згідно мультиенергетичних технологій, як «внасип», так і «з закріпленням», а також дослідження впливу на характер руху середовища різного роду вставок, перегоронок і дефлекторів.

УДК 621.91.002

Стецько А.Є., канд. техн. наук, доцент
Українська академія друкарства, м. Львів, andrew73@ukr.net

ЗМІЦНЕННЯ ПОВЕРХОНЬ ШВИДКОЗНОШУВАЛЬНИХ ДЕТАЛЕЙ МАШИН КОМПЛЕКСНИМ МЕТОДОМ

Технологічні методи є найбільш ефективними для збільшення деталізації ресурсу. Вони дозволяють підвищити точність виготовлення деталей та вузлів машин, а також забезпечити оптимальний (для даних умов експлуатації) стан поверхневого шару.

Найефективнішим методом впливу для спряжених поверхонь деталей машин є хіміко-термічна обробка. Хіміко-термічна обробка є одним із найефективніших методів впливу на спряжені поверхні деталей машин [1–4]. Існують дифузійні шари високої якості. Після нанесення цих шарів на робочі поверхні вони переходять в матеріал серцевини, що є позитивним з точки зору міцності та стійкості.

Дифузійні карбідні покриття є надзвичайно ефективним методом захисту металів та сплавів корозійних середовищ від корозії. Перспективним є використання складних твердосплавних покриттів при поєднанні позитивних властивостей однокомпонентних покриттів. Хімічна обробка повинна мати більш високі захисні властивості. Проте хімічна та термічна обробка обмежує використання фізико-механічних властивостей матеріалу.

Отже, існує проблема відновлення оброблених поверхонь деталей машин технологічно простими методами, використовуючи універсальне обладнання та існуючі кваліфікації працівників, отримуючи різні типи зміцнених шарів для їх застосування конкретно до умов роботи деталей машин.

Метою даної роботи є формування поверхневих дифузійних шарів на деталях машин, виготовлених комплексним методом хімічної обробки та дифузійного хрому.

Для відновлення деталей машин пропонується запропонований комплексний метод хімічної обробки та дифузійного хрому [5, 6]. Він полягає у нанесенні на підготовлену поверхню частини хімічного покриття Ni-Co-P у водному розчині певних складів та дифузійному хрому. У результаті зміцнення утворюється дифузійний шар на поверхні деталей. Його структура, залежно від застосовуваних режимів способу, складається з декількох зон, робоча яких є зовнішньою композитною зоною, яка досягає 200 мкм. У процесі відновлення, за допомогою комплексного методу, використовується універсальне обладнання. Хімічна обробка полягає у нанесенні на поверхню деталі, яка пройшла попередню механічну обробку, очищену, знежирену та промиту, хімічного осадження у водному розчині певної композиції. Отримано хімічне покриття Ni-Co-P псевдоаморфного типу товщиною 8–12 мкм. Хіміко-термічна обробка (дифузія хрому) проводилася при температурі 1050°C. Деталь поміщують у реторту з порошкоподібною сумішшю ферохрому, оксиду алюмінію та хлориду амонію та герметизують плавким затвором. Для формування дифузійного шару бажаної структури використовується ізотермічна витримка 700°C або 800°C протягом 1 або 1,5 години.

Дифузійний шар на сталі (1,0% C) (рис. 1), отриманий після реалізації режимів комплексного методу зміцнення: 7 год. дифузійний хром (при 1050°C) з двогодинною ізотермічною витримкою (при 800°C) після хімічної обробки, характеризується високим об'ємним вмістом зерен карбіду хрому в композитній зоні 1. Ці зерна мають видовжену

форму, а на межі зони 2 утворюють тверду карбідну ділянку з насінням хрому карбїду, які злилися між собою. Одержано два типи зерен: витягнуті зерна – карбїди Cr_{23}C_6 , а суцїльна колонїя – карбїди Cr_7C_3 . Інтегральна мїкротвердїсть композитної зони 1 досягає 15 ГПа.

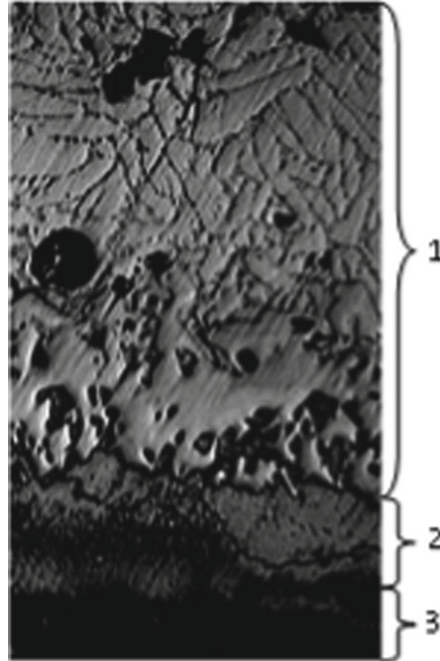


Рис. 1 – Мїкροструктура сталї (1,0% С) змїцненого дифузїйного шару пїсля хїмїчного Ni-Co-P покриття та режимів дифузїї хрому: ізотермїчна витримка 1 год. при 800°C, дифузне насичення хромом 7 год. при температурї 1050°C; збїльшення 600^x

Отже, реалїзація комплексного методу хїмїчної обробки та дифузїйного хромування для змїцнення або вїдновлення деталей машин дозволяє отримати дифузїйнї шари рїзної структури, товщини та твердостї. Комплексний метод хїмїчної обробки та дифузїйного хромування дозволяє змїцнити деталї, виготовленї з високовуглецевих сталей. Отриманий на них дифузїйний шар має композитну зону з високою їнтегральною мїкротвердїстю (близько 15 ГПа) і товщиною близько 200 мкм із щїльно розташованими зернами карбїдів. Фазовий склад композицїйної зони складається з карбїдів хрому Cr_{23}C_6 , Cr_7C_3 та $\alpha\text{-Fe}$ (002). Деталї, виготовленї із високовуглецевої сталї, змїцненї комплексним методом можуть працювати при жорстких високонавантажених режимах.

Список посилань

1. Muralil M., Sambathkumar M., Senthil M.S. et al (2014) Micro structural and mechanical properties of AA 7075/TiO₂ in situ composites. *Univ J Mater Sci* 2(3):49–53.
2. Kulka M., Pertek A. (2003) Characterization of complex (B + C + N) diffusion layers formed on chromium and nickel-based low-carbon steel. *Appl Surf Sci* 218(1–4):114–123.
3. Oberg E. (2017) Heat-treatment of steel a comprehensive treatise on the hardening. Read Books Ltd.
4. Campbell F.C. (2008) Surface hardening of steel. In: *Elements of metallurgy and engineering alloys*. ASM International, Materials Park.
5. Stetsko A.E., Stetsko Y.T. (2020) Formation of Composite Reinforced Coating by Chemical Deposition and Chemical-Thermal Treatment of Boron and Carbon. In: Pogrebnjak A., Bondar O. (eds) *Microstructure and Properties of Micro- and Nanoscale Materials, Films, and Coatings (NAP 2019)*. Springer Proceedings in Physics, vol 240. Springer, Singapore, P.261–270. – DOI: https://doi.org/10.1007/978-981-15-1742-6_24.
6. Stetsko A.E., Stetsko Y.T. (2021) The Influence of Carbon, Carbon, and Boron on the Formation of Diffusion Nanocomposite Hardened Layers on the Surfaces of Steel Parts. In: Fesenko O., Yatsenko L. (eds) *Nanomaterials and Nanocomposites, Nanostructure Surfaces, and Their Applications*. Springer Proceedings in Physics, vol 246. Springer, Cham. P. 699-708. https://doi.org/10.1007/978-3-030-51905-6_47.

УДК 621.793.620.172

Тулупов В.І., канд. техн. наук, доцент
Онищук С.Г., канд. техн. наук, доцент

Донбаська державна машинобудівна академія, м. Краматорськ, wladimir.tulupov@gmail.com

ДОСЛІДЖЕННЯ СПОСОБУ ЗМІЦНЕННЯ МЕТАЛЕВИХ ЗРАЗКІВ МЕТОДОМ АЛЮМОТЕРМІЇ

Для забезпечення експлуатаційних властивостей деталей машин використовують різні методи зміцнення робочої поверхні деталі [1].

Спосіб зміцнення поверхонь сталевих деталей [2] полягає в утворенні поверхневого зміцненого шару з екзотермічної суміші процесом самопоширюваного високотемпературного синтезу. В результаті використання цього методу відбувається оміднення, за допомогою якого утворюється зносостійкий шар.

Спосіб зміцнення сталевих деталей, запропонований авторами [3], полягає в насиченні поверхні оброблюваної деталі металами та композитними матеріалами у контейнерах у вакуумі методами алюмотермії. В результаті збільшується мікротвердість поверхневого шару та зносостійкість.

Авторами цієї роботи запропоновано отримувати зміцнений поверхневий шар сталевій деталі з насиченням хромом із використанням методу алюмотермії, який ініціюється електричним імпульсом від електроду на відкритому повітрі.

Для реалізації способу зміцнення на оброблювану поверхню зразків зі сталі 40Х наноситься шар товщиною 0,5 мм суміші оксиду хрому Cr_2O_3 , металевого порошку алюмінію Al та ПАР. Деталь установлюється на оправці й закріплюється в трикулачковому патроні токарно-гвинторізного верстата мод. 1К625. Частота обертання деталі – 63 хв^{-1} . На електрод, що отримує поздовжню подачу зі швидкістю 2 мм/хв, подається електричний струм напругою 12 В. В результаті виникає електрична дуга, що ініціює процес алюмотермії (рис.1).



Рис.1 – Реалізація способу зміцнення методом алюмотермії

Металографічні дослідження показали, що мікротвердість поверхні збільшилась у 3 рази, глибина зміцненого шару 0,25 мм.

Список посилань

1. Суслов А.Г. Функционально-ориентированные технологии обработки рабочих поверхностей деталей машин / А.Г. Суслов // Известия МГТУ «МАМИ». - 2014. – №1(19). – С. 107-109.
2. Патент України №42986 МПК (2009) С23С 26/00, 2009.
3. Структурноупрочняемые самотермообрабатывающиеся СВС – Материалы / В. Ю. Костыря // Строительство. Материаловедение. Машиностроение. Серия : Стародубовские чтения. - 2011. - Вып. 58. - С. 333-350. - Режим доступа: http://nbuv.gov.ua/UJRN/smmisc_2011_58_53.

УДК 621.371

Філатов Ю.Д., докт. техн. наук, професор

Сідорко В.І., докт. техн. наук, доцент

Ковальов С.В., канд. техн. наук

Гарашенко В.В., канд. фіз.-мат. наук, с.н.с.

Інститут надтвердих матеріалів ім. В.М. Бакуля НАН України, м. Київ filatov@ism.kiev.ua

Ковальов В.А., канд. техн. наук, доцент

Національний технічний університет України «КПІ ім. І. Сікорського», wikkov@gmail.com

ПРОДУКТИВНІСТЬ ПОЛІРУВАННЯ ТА ШОРСТКІСТЬ ОБРОБЛЕНИХ ПОВЕРХОНЬ ЕЛЕМЕНТІВ ОПТО- ТА МІКРОЕЛЕКТРОНІКИ

Дослідження закономірностей полірування елементів опто- та мікроелектроніки за допомогою дисперсних систем з мікро- та нанопорошків здійснювалось при поліруванні деталей з оптичного скла, радіотехнічного та астроситалів (Zerodur), оптичних та напівпровідникових кристалів на верстаті мод. 2ШП-200М за допомогою притиру з пінополіуретану діаметром 100 мм при зусиллі притискання деталі до притиру – 50 Н, частоті обертання притиру – 90 хв^{-1} , довжині штриху – 80 мм, середній температурі в зоні контакту інструменту та оброблюваної деталі 298 К. Коефіцієнт поверхневого натягу дисперсної системи складав 52–56 мН/м, коефіцієнт динамічної в'язкості змінювався в діапазоні $(0,96–1,19) \cdot 10^{-3} \text{ Па} \cdot \text{с}$, кути змочування оброблюваної поверхні змінювались від $21,5^\circ$ до $72,0^\circ$, кут змочування поверхні притиру з пінополіуретану складав $38,8^\circ$. Концентрація дисперсної фази в дисперсній системі 6,7–18,7 мас. % (1,9–6,0 об. %) [1]. Підготовка плоских поверхонь елементів з оптичного скла марки К8 діаметром 60 мм, ситалу марки СТ-50-1 розмірами 60x48x0,6 мм, астроситалу марки СО115М діаметром 30 мм (3 зразки), оптичного кристалу сапфіру (Al_2O_3 , площина a $[\bar{1}1\bar{2}0]$) діаметром 25 мм, 3 зразки), напівпровідникових кристалів антимоніду індію (InSb) розмірами 18x7,5x2,5 мм (6 елементів) та карбіду кремнію (SiC , площина c $[0001]$, 17 елементів) здійснювалась за допомогою традиційних методів тонкого та надтонкого шліфування [2, 3].

При вивченні закономірностей міжмолекулярної взаємодії оброблюваної поверхні з полірувальною дисперсною системою під час полірування встановлено, що у відповідності до кластерної теорії полірування [2, 4] частинки шламу оброблюваного матеріалу утворюються в результаті збудження нормальних коливань молекул в оброблюваному матеріалі та частинках полірувального порошку, які взаємодіють внаслідок дії ван-дер-ваальсових сил всередині дисперсної системи при відносному переміщенні частинок дисперсної фази та оброблюваної поверхні. При взаємодії частинки полірувального порошку з оброблюваним матеріалом на їхніх поверхнях збуджуються кластери, які складаються з молекулярних фрагментів, що здійснюють коливання з характерними власними частотами ω_2 і ω_1 . При цьому коливальна енергія кластерів полірувальних частинок $\sim \hbar\omega_2$ ($\hbar = 1,054 \cdot 10^{-34} \text{ Дж} \cdot \text{с}$ – стала Планка) перевищує енергію кластерів оброблюваної поверхні $\sim \hbar\omega_1$, що зумовлює передачу енергії від частинки полірувального порошку (донора) до оброблюваної поверхні (акцептора) за рахунок диполь-дипольної взаємодії між ними і відбувається без проміжного випромінювання фотонів (Ферстеровський резонансний перенос енергії, FRET). Енергія взаємодії частинки полірувального порошку та оброблюваної поверхні у відповідності до теорії Дерягіна-Ландау-Фервея-Овербека залежить від сталої Ліфшиця, яка визначається через статичні діелектричні проникності матеріалів оброблюваного елемента (ϵ_1), полірувального порошку (ϵ_2) та дисперсного середовища (ϵ_3) у відповідності до формули $A_L = \hbar E(\omega_2 - \omega_1)$

(де $E = \frac{[\epsilon_1 - \epsilon_3][\epsilon_2 - \epsilon_3]}{[\epsilon_1 + \epsilon_3][\epsilon_2 + \epsilon_3]}$ – функція діелектричної проникності) [2, 5].

В результаті досліджень показано, що продуктивність зняття оброблюваного матеріалу та параметри шорсткості оброблених поверхонь зменшуються при підвищенні сталої Ліфшиця (таблиця), що дозволило вивчити вплив спектроскопічних і діелектричних характеристик оброблюваного матеріалу та дисперсної системи з мікро- та нанопорошків на показники полірування елементів оптико- та мікроелектроніки зі скла, ситалів та оптичних і напівпровідникових кристалів.

Таблиця – Показники полірування оптичного скла, ситалів та оптичних і напівпровідникових кристалів

Параметри взаємодії поверхні з дисперсною системою	Оброблюваний матеріал					
	K8	CT-50-1	CO115	Al ₂ O ₃	InSb	SiC
Константа Ліфшиця, A_L , зДж	0,42	0,51	0,37	0,85	0,28	1,15
Продуктивність полірування, 10^{-13} м ³ /с	6,4	5,7	12,9	3,7	12,7	2,0
Експеримент: 10^{-13} м ³ /с	6,2	5,7	13,0	3,8	13	2,1
мкм/ГОД.	0,8	0,7	2,2	0,9	5,8	0,7
Шорсткість поверхні						
Ra, нм	6,4±0,2	5,6±0,2	7,6±0,3	5,1±0,2	6,9±0,3	3,6±0,1
Rq, нм	6,9±0,2	6,0±0,2	8,1±0,3	5,4±0,2	7,4±0,3	3,9±0,2
Rmax, нм	12,0±0,6	10,3±0,7	13,4±0,6	9,6±0,8	13,1±1,1	7,0±0,5

На основі результатів дослідження визначено критерії вибору дисперсних систем з мікро- та наночастинок полірувальних порошоків для полірування оптичних поверхонь, згідно з якими визначаються частоти власних коливань молекулярних фрагментів [6] та статичні діелектричні проникності [7] оброблюваного матеріалу, полірувального порошку та дисперсного середовища і розроблено дослідний технологічний процес полірування оптичних поверхонь елементів зі скла, ситалів та оптичних і напівпровідникових кристалів, який задовольняє вимоги світових стандартів.

Список посилань

1. Філатов Ю. Д. Вплив реологічних властивостей дисперсної системи на показники полірування оптичного скла та ситалів / Філатов Ю. Д., Сідорко В.І., Ковальов С.В., Ковальов В.А. // Сверхтвердые материалы. – 2021. – № 1. – С. 83–93.
2. Філатов Ю.Д. Фізичні засади формування прецизійних поверхонь під час механічної обробки неметалевих матеріалів. Монографія / Філатов Ю.Д., Сідорко В.І., Філатов О.Ю., Ковальов С.В. – Київ: Наук. думка, 2017. – 248 с.
3. Kurilovych V.D., Filatov Yu.D., Kovalyov V.A., Improving efficiency of finishing natural stone using diamond-polymer fiber tools. J. Superhard Mater. 2014. Vol. 36, no. 1. P. 35–42.
4. Filatov Yu.D. Modeling and experimental study of surfaces optoelectronic elements from crystal materials in polishing. Simulation and Experiments of Material-Oriented Ultra-Precision Machining. Springer Tracts in Mechanical Engineering / eds. J. Zhang, Springer Nature Singapore Pte Ltd., 2019. P. 129–165.
5. Filatov Yu. D. Polishing of precision surfaces of optoelectronic device elements made of glass, sital, and optical and semiconductor crystals: A review. J. Superhard Mater. 2020. Vol. 42, no. 1. P. 30–48.
6. Патент на корисну модель № 146176 Україна, МПК (2006.01) B24D 3/34, Спосіб полірування оптико-електронних деталей / Філатов Ю.Д., Сідорко В.І., Ковальов С.В., Гаращенко В.В., Ветров А.Г., № u202006330; Заявл. 30.09.2020; Опубл. 20.01.2021, Бюл. № 3.
7. Патент на корисну модель № 146575 Україна, МПК (2006.01) B24D 3/34, Спосіб полірування оптико-електронних елементів зі скла, ситалів та оптичних і напівпровідникових кристалів / Філатов Ю.Д., Сідорко В.І., Ковальов С.В., Гаращенко В.В., Ветров А.Г., № u202006328; Заявл. 30.09.2020; Опубл. 03.03.2021, Бюл. № 9.

УДК 631.2-2

Денисюк В.Ю., канд. техн. наук, доцент
Симонюк В.П., канд. техн. наук, доцент
Лапченко Ю.С., канд. техн. наук, доцент

Луцький національний технічний університет, v.denysiuk@lntu.edu.ua

ЗАСОБИ АКТИВНОГО КОНТРОЛЮ В МАШИНО- ТА ПРИЛАДОБУДУВАННІ І ПЕРСПЕКТИВИ ЇХ РОЗВИТКУ

Сучасні тенденції у створенні засобів активного контролю полягають у автоматичному управлінні верстатами, оскільки в машино- та приладобудуванні надзвичайно великий парк автоматизованих або автоматичних верстатів. Всі сучасні верстати, що проектуються, у яких передбачено використання засобів активного контролю, розраховані на автоматичний зв'язок з цими засобами та на управління за допомогою команд, які формуються цими засобами.

Останнім часом широке поширення у засобах активного контролю отримав електронний принцип вимірювання. Це забезпечує високу швидкодію, можливість перетворення сигналу в необхідну та зручну форму, добре розвинута елементна база для створення приладів, а також наявність стандартизованих вторинних засобів проміжних перетворень та отримання відліку, сигналів та команд у необхідній формі [1].

Електронний принцип вимірювання дозволив розширити область застосування засобів активного контролю на сучасні методи оброблення та металорізальні верстати. Електронні прилади активного контролю використовують і в системах автоматичного підналагодження. Такі прилади дозволяють виконувати слідкуючу та адаптивну подачу різального інструменту, підтримувати величину реальної подачі у заданих межах на верстатах, де це не вдається здійснити через недостатню жорсткість системи верстат-пристрій-інструмент-деталь (ВПД) або з інших причин з допомогою звичайних механізмів подачі [2].

В даний час автоматичний контроль набув поширення на токарних і свердлильно-фрезерно-розточувальних верстатах з числовим програмним керуванням (ЧПК), на яких для контролю розмірів деталей і різального інструменту використовуються системи координатних переміщень верстата та його системи ЧПК. Верстат оснащується автоматичним контролем у вигляді індикатора контакту, що видає сигнал при торканні його наконечником обробленої поверхні, розміроутворюючої кромки різального інструменту, необробленої поверхні. Ці можливості верстата необхідні для визначення припуску і правильності базування деталі [3].

Особливе значення застосування приладів автоматичного контролю набуває в умовах автоматичних ліній, гнучких виробничих систем (ГВС) і автоматичних заводів (АЗ), тобто в умовах використання «малолюдної» технології, коли неможливо забезпечити роботу верстатів, якщо не здійснювати автоматичний контроль результатів обробки і не управляти точністю цієї обробки, видаючи команди на підналагодження, зміну інструменту, зміну режимів обробки і на зупинку верстата. Прилади автоматичного контролю для ГВС повинні володіти здатністю автоматично переналагоджуватися при заміні керуючої програми.

Дуже важлива область застосування приладів автоматичного контролю – фінішна абразивна обробка деталей (шліфування і хонінгування). Це пояснюється високими вимогами до точності обробки і, в ряді випадків, відносно малою розмірною стійкістю різального інструменту.

Застосування верстатів з системами ЧПК і широкі можливості цих систем по обробці інформації, що надходить призводять до того, що прилади активного контролю починають виконувати тільки функції по сприйняттю інформації про оброблюваний

розмір та переробці її у форму, зручну для сприйняття системою ЧПК. Подальше перетворення цієї інформації і вироблення керуючих впливів здійснюються системою ЧПК верстата.

Сучасний верстат все більше перетворюється в складну обробну систему, що включає як пристрої для виконання процесів обробки, так і пристрої для управління цими процесами в залежності від різних факторів. Найбільш повно ця тенденція проявляється в обробних автоматах і верстатах з числовим програмним управлінням.

Таким чином, металорізальний верстат можна розглядати як систему регулювання, що володіє певними динамічними властивостями і призначена для забезпечення заданих налаштуванням значень метрологічних характеристик оброблюваних деталей протягом певного часу. Такий підхід дозволяє, використовуючи положення теорії автоматичного регулювання та її математичний апарат, найбільш повно охарактеризувати металообробний верстат і намітити шляхи підвищення його якості.

Таким чином, суттєвим резервом підвищення точності обробки на металообробних верстатах є використання САР за вихідним параметром із застосуванням відповідного приладу активного контролю. При цьому прилад повинен мати аналоговий або дискретний вихід і певні динамічні властивості, що визначають динамічні властивості всієї системи ВПД і допустиму похибку. Виконання цих умов вимагає розробок нових приладів активного контролю і дослідження їх динамічних характеристик.

Перспективні напрямки в розвитку методу активного контролю, що відображаються вже в сучасних найбільш досконалих приладах:

1) адаптивний контроль з використанням самоналагоджувальних систем, що полягає в автоматичному управлінні системи ВПД за вихідним параметром з метою стабілізації технологічного процесу і підвищення якості продукції в міру надходження апріорної інформації;

2) активний контроль з компенсацією впливу найбільш істотних складових похибки обробки і збурень шляхом автоматичної настройки пристрою і верстата в міру надходження поточної інформації;

3) адаптивний контроль з використанням самоналагоджувальних систем з управлінням системою ВПД за відхиленням вихідного параметра і зі зміною параметрів управління в залежності від умов обробки в міру надходження апостеріорної (отриманої з досвіду) інформації.

Таким чином, сучасні і майбутні прилади активного контролю повинні бути призначені не тільки для контролю розмірів і переміщень, а й для вирішення більш широкого кола вимірювальних завдань порівняно з традиційними. Збільшення числа контрольованих параметрів в процесі обробки – характерна особливість перспективного розвитку методу активного контролю.

Список посилань

1. Денисюк В.Ю. Метрологічне забезпечення точності приладів активного контролю в процесі обробки / В.Ю. Денисюк, В.П. Симонюк, Ю.С. Лапченко, Б.І. Новосад / “Перспективні технології та прилади”. Збірник статей. Випуск 16. м. Луцьк, червень 2020 р. – Луцьк: Луцький НТУ, 2020. – С. 38–47.

2. Денисюк В.Ю. Технологічне забезпечення точності деталей підшипників засобами активного контролю / В.Ю. Денисюк, В.П. Симонюк, Ю.С. Лапченко / Збірник наукових праць VI Міжнародної науково-технічної конференції з проблем вищої освіти і науки ТК-2020 «Прогресивні напрямки розвитку технологічних комплексів» м. Луцьк, Україна 2-4 червня 2020 року. – Луцьк: Луцький НТУ, 2020. – С. 148–149.

3. Этингоф М.И. Автоматический размерный контроль на металлорежущих станках: [текст] / М.И. Этингоф – М.: АПР, 2016. – 336 с.

УДК 621.914.5

Гальчук Т.Н., канд. техн. наук, доцент
 Михальчук О.О., магістр

Луцький національний технічний університет, t.halchuk@lntu.edu.ua

ТЕХНОЛОГІЧНЕ ЗАБЕЗПЕЧЕННЯ КІНЕМАТИЧНОЇ ТОЧНОСТІ ЗУБЧАСТИХ КОЛІС

Розв'язувалася задача встановлення оптимальних значень режимів різання, які б забезпечували мінімальну накопичену похибку колового кроку зубців колеса. Дана похибка носить функціональний характер, що пов'язаний із впливом на точність обробки елементарних надлишкових переміщень системи ВПД [1].

Для експерименту використовували метод контролю зубчастого колеса на кінематичну точність, що ґрунтується на порівнянні відстаней між однойменними профілями двох зубців колеса з подібними відстанями між профілями інших двох зубців. Під час контролю забезпечувалося номінальне співпадіння вимірювальної бази з робочою віссю колеса [2].

Накопичена похибка колового кроку описується залежністю, яка пов'язує режими різання та геометрію ріжучого інструменту. За умови постійної геометрії інструменту зв'язок між коловим кроком F_{pr} та режимами v, S, t :

$$F_{pr} = C_o \cdot S^n \cdot v^m \cdot t^p \quad (1)$$

де C_o – постійна величина;

n, m, p – показники степенів.

За критерій оптимізації приймали похибку накопиченого кроку F_{pr} (мм), а за фактори оптимізації, що характеризують динаміку зубофрезерування – режими різання: подачу, швидкість різання та глибину різання. Інтервали варіювання значення факторів наведено в таблиці 1.

Таблиця 1 – Інтервали варіювання значення факторів

$v, \text{ м/хв } (X_1)$	$S, \text{ мм/об } (X_2)$	$t, \text{ мм } (X_3)$
20...40	0,5...2,5	0,5...2,2

Для забезпечення відповідної повторюваності результатів дослідів приймали кількість повторюваних дослідів 2. Під час побудови моделі використовували ПФЕ типу 2^3 [3].

В результаті дослідження за отриманою квадратичною моделлю встановлено, що збільшення подачі обробки зубчастого колеса значно підвищує величину похибки накопиченого кроку. Вплив швидкості різання не є суттєвим і у розглядуваних інтервалах варіювання нею можна знехтувати.

Експериментально встановлено, що мінімальна накопичена похибка колового кроку $F_{pr}=23$ мкм досягається за таких режимів обробки: $S=0,5$ мм/об і $t=0,5$ мм. Зміна швидкості різання під час зубофрезерування $v=20...40$ м/хв впливу на F_{pr} практично не здійснює. За математичною моделлю визначені режими різання для обробки зубчастих коліс різних ступенів точності та накопичена похибка колового кроку зубців колеса.

Список посилань

1. Якобс, Г.Ю. Оптимизация резания. Параметризация способов обработки резанием с использованием технологической оптимизации [Текст] / Г.Ю. Якобс, Э. Якоб, Д. Кохан. – М.: Машиностроение, 1981. – 279с.
2. Современные методы контроля качества цилиндрических зубчатых колес [Электронный ресурс]. – Режим доступа: <https://www.informdom.com>
3. Завіша В.В. Застосування засобів ЕОМ при обробці даних активного експерименту [Текст] / В.В. Завіша, Т.Н. Гальчук // Науковий журнал: «Комп'ютерно-інтегровані технології: освіта, наука, виробництво». – 2010. – Випуск 1. – С. 52–57.

УДК 621.762:678-19

Пастернак В.В., канд. техн. наук
Янчишин Т.В., студент

Луцький національний технічний університет, Shyberko@ukr.net

**ПРОЕКТУВАННЯ ДІЛЬНИЦІ З РОЗРОБКОЮ ТЕХНОЛОГІЧНОГО ПРОЦЕСУ
МЕХАНІЧНОЇ ОБРОБКИ ДЕТАЛІ СТУПИЦЯ STP 00.20.017**

На сьогоднішній день під терміном «машинобудування» розуміють науку, яка вивчає процес виготовлення машин необхідної якості, у необхідній кількості за встановленою виробничою програмою, а також у задані терміни при найменшій собівартості. Розвиток машинобудування визначається як розробкою нових конструкцій машин, так і досконалих технологій їх виготовлення на якісному рівні. У деяких випадках саме процес визначення технологічності конструкції визначає основні етапи виготовлення деталей, а також чи буде дана деталь або механізм з її застосуванням користуватися попитом у споживачів [1, 2]. В даній роботі важливим завданням є створення найбільш ефективного технологічного процесу виготовлення деталі ступиця STP 00.20.017 на базі реальних технологічних процесів, для умов великосерійного виробництва. Ескіз деталі ступиця STP 00.20.017. представлено на рис. 1.

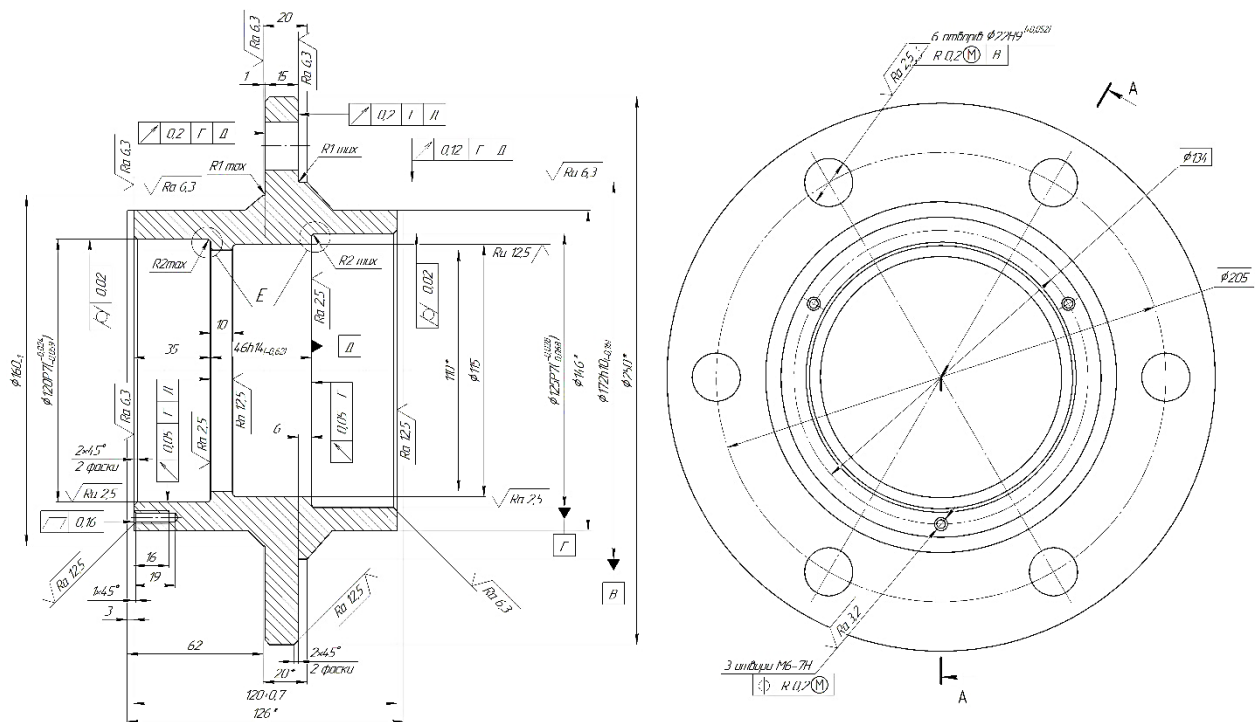


Рис. 1 – Ескіз ступиці STP 00.20.017

Слід відмітити, що ступиця моделі STP 00.20.017 виготовляється із сталі марки 35. Представлена деталь є однією з основних складових осі вантажного причепа і служить для встановлення та закріплення колеса на шасі причепа. У ступицю запресовуються обидві підшипників, на яких відбувається обертання колеса, а також болти, за допомогою яких колісний диск приєднується до ступиці. Відповідно, ступиця повинна мати достатню міцність і жорсткість для сприймання змінних в процесі експлуатації радіальних навантажень, що досягається її відповідним конструктивним виконанням.

Список посилань

1. Андрієвський Р.А. Порошкове матеріалознавство / Р.А. Андрієвський. – М.: Машинобудування, 2015. – 430 с.

2. Гуляев К.В. Математические модели и моделирование / К.В. Гуляев, В.Н. Павлыш, В.И. Зензоров. – М.: Машиностроение, 2004. – 186 с.

УДК 621.9

Скляр В.М., аспірант

Національний університет «Чернігівська політехніка», uslhj@meta.ua

АНАЛІЗ МЕТОДІВ ОБРОБКИ КОЛІНЧАСТИХ ВАЛІВ

Колінчастий вал – це вал зі складною геометрією, що перетворює зворотно-поступальний рух поршня на обертальний рух чотириланкового механізму. Оскільки колінчастий вал сприймає велику кількість циклічних навантажень протягом його терміну служби, його втома та довговічність повинна враховуватися при виготовленні. Розробка найоптимальнішої конструкції завжди була важливою у виробництві колінчастого валу. Це пов'язано з тим, щоб виготовляти менш дорогий колінчастий вал з мінімально можливою вагою і правильною втомною міцністю та іншими функціональними вимогами [1].

Зовнішнє фрезерування є гнучким і продуктивним методом, що застосовується, головним чином, при масовому виробництві колінчастих валів малого та середнього розміру. Фрези великого діаметра (рис. 1) мають велику кількість ефективних зубів і призначені для забезпечення високої швидкості фрезерування, високої точності оброблених поверхонь та забезпечення безпеки [2].



Рис. 1 – Діскові фрези Sandvik Coromant M632

Верстати для обробки колінчастих валів RFK фірми HELLER призначені для обробки корінних та шатунних шийок, торців щік та їх зовнішніх профілів, а також спеціальних контурів за один установ (рис. 2). Профіль інструменту розроблений відповідно до профілю деталі, що фрезерується. Врізання здійснюється або за допомогою лінійного переміщення по осі фрезерного блоку, при нерухомій поворотній осі, або за допомогою спірального руху з інтерполяцією двох осей. Щоб витримати зусилля різання, заготовки затискаються і підтримуються двома гідравлічними затискними патронами з синхронізованим обертанням та додатковим упором, який можна розташувати за допомогою програмування ЧПК [3].



Рис. 2 – Зовнішнє фрезерування колінчастого валу

Спосіб обробки шатунних шийок ексцентрикових валів 2 дисковою фрезою 1, виконаною з еліпсоїдним профілем в перерізі (рис. 3), перпендикулярному осі обертання фрези. Різниця між великою і малою півсями фрези дорівнює двом ексцентриситетам оброблюваного вала. Вісь вала розташована паралельно осі фрези. Вал обертається відносно власної осі, при цьому оброблювана шийка здійснює планетарний рух по колу, діаметр якого дорівнює двом ексцентриситетам. Фрезі і оброблюваному валу задаються узгоджені обертальні рухи, фрезерування зустрічне. Співвідношення між частотою обертання інструменту і деталі встановлюють прямо пропорційно величині подачі на один оберт деталі. Застосування даного способу дозволить досягти високої точності обробки шатунних шийок ексцентрикових валів, оптимальної шорсткості і правильної геометричної форми обробленої поверхні валів, високої продуктивності устаткування внаслідок простих схем руху в процесі формоутворення [4].

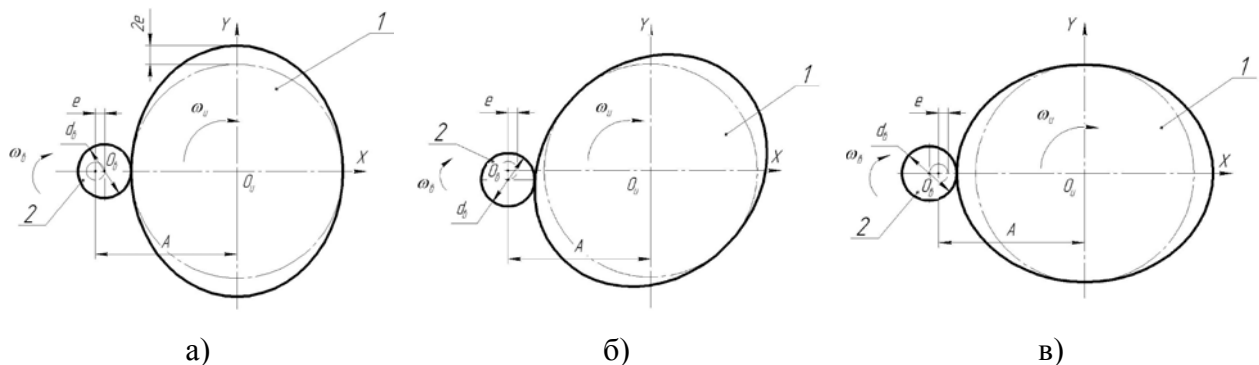


Рис. 3 – Початкове а) та проміжні б), в) положення дискової фрези (1) та валу (2)

У [5] розроблено спосіб фрезерування циліндричних поверхонь орієнтованим інструментом, коли чорнове фрезерування здійснюється торцем зуба інструмента, а чистове – його периферією. Збільшення продуктивності обробки при чистовому фрезеруванні забезпечується збільшенням числа обертів деталі [5].

Застосування в якості різального інструмента дискової фрези само по собі дозволяє зміцнити поверхневий шар шийки вала за рахунок наклепу при різанні (здобуваються корисні для експлуатаційних властивостей стискаючі залишкові напружки), які підвищують тим самим його зносостійкість. Зсув вісі обертання фрези в тангенціальному напрямі дозволяє вести обробку за методом зняття тонких шарів металу по переривчастій гвинтовій лінії при набагато більшому куті її підйому. [6].

Список посилань

1. Crankshaft Design and Optimization- A Review. URL: <https://www.bvmengineering.ac.in/misc/docs/published-20papers/mechprod/mechprod/601025.pdf>
2. Crankshaft solutions. URL: <https://www.sandvik.coromant.com/en-gb/industrysolutions/automotive/engine/Pages/crankshaft-solutions.aspx>
3. Crankshaft/camshaft production systems RFK/DRZ/MCC 15/RFN. URL: <https://www.heller.biz/en/machines-and-solutions/crankshaft-camshaft-production-systems/>.
4. Пат. 2631576 Российская Федерация. МПК В23С 3/08 В23С 5/02. Способ обработки эксцентриковых валов / Куц В.В., Шитиков А.Н.; заявитель и патентообладатель Федеральное государственное бюджетное образовательное учреждение высшего образования «Юго-Западный государственный университет» (ЮЗГУ). – № 2016146492 заявл. 28.11.16, опубл. 25.09.17, Бюл. №27.
5. Кальченко В.В., Сіра Н.М., Кальченко Д.В., Аксьонова О.О. Дослідження процесу фрезерування циліндричних поверхонь зі схрещеними осями інструмента та вала. Технічні науки та технології: науковий журнал / Черніг. нац. технол. ун-т. – Чернігів : Чернігів. нац. технол. ун-т. – 2018. – № 4 (14). – С. 18-27.
6. Пат. 2446920 Российская Федерация, МПК В23В1/00 В23В5/00. Способ финишной обработки поверхностей вращения деталей / Усенко В.В. (UA), Курило М.Ф. (UA); заявитель и

патентообладатель Частное научно-производственное предприятие «Промтехнус» (ЧНПП «Промтехнус») (UA). – № 2010122116/02 заявл. 31.05.10; опубл. 10.04.12, Бюл. №10.

УДК 629.7.02:539.67

Мозговий О.В., канд. техн. наук, доцент

Вінницький державний педагогічний університет імені Михайла Коцюбинського,
mavimfto@gmail.com

ВПЛИВ ТЕРМОЦИКЛЮВАННЯ НА РОЗСПОВАННЯ МЕХАНІЧНОЇ ЕНЕРГІЇ ВОЛОКНИСТИМИ КОМПОЗИТАМИ АЛЮМІНІЙ-БОР-СТАЛЬ

Композиції з волокнистих композиційних матеріалів (ВКМ) з алюмінієвою матрицею у процесі експлуатації можуть зазнавати циклічних нагрівань і охолоджень. Матриця і армуючі волокна мають різні коефіцієнти лінійного термічного розширення, що викликає при цьому виникнення різного роду додаткових напружень крім тих, які появляються при циклічних тепловмінах в окремо взятих компонентах композиції. Величина таких напружень може викликати локальні пластичні деформації алюмінію. Міцність ВКМ при навантаженні у напрямках, відмінних від орієнтації волокон, визначається міцністю матриці. У зв'язку з цим, важливе значення має вивчення структурних змін, що відбуваються у ВКМ в процесі зміни температури. Це дозволяє визначати режими термічних обробок, що приводять до перерозподілу напружень в композиції і підвищенню показників міцності матриці.

Використання гібридних волокнистих композитів алюміній-бор-сталь дозволяє підвищити тріщиностійкість і міцність при їх циклічних навантаженнях. А застосування термоциклічних обробок до ВКМ алюміній-сталь призвело до перерозподілу напружень і формуванню в матриці зміцнюючої субструктури [1].

Структурно чутливий метод внутрішнього тертя, як не руйнуючий, разом з іншими фізико-структурними методами дозволяє розширити дослідження структурних утворень у ВКМ алюміній-бор-сталь при термоциклюванні.

Гібридний композит алюміній-бор-сталь, отриманий методом гарячого пресування і прокатки. Режими гарячого пресування були такі: температура 813 К, час витримки – 20 хвилин, тиск 50 МПа. Прокатка проводилась вздовж борних волокон при 823 К. Матрицею є алюмінієвий сплав АМг6. Механічні характеристики визначали на установці УМЭ-10Т: міцність – 504 МПа, модуль пружності – 226 ГПа. Досліджували ВКМ алюміній-бор-сталь з однією і двома металевими сітками.

У випадку двох сталевих сіток композит містить шість моношарів алюміній-бор і двох шарів сталевих сіток (діаметр дротин 0,032 мкм в 3 складання). Коли одна сітка – два моношари алюміній-бор. Мікроструктуру волокнистого композиційного матеріалу алюміній-бор-сталь показано на рис.1.

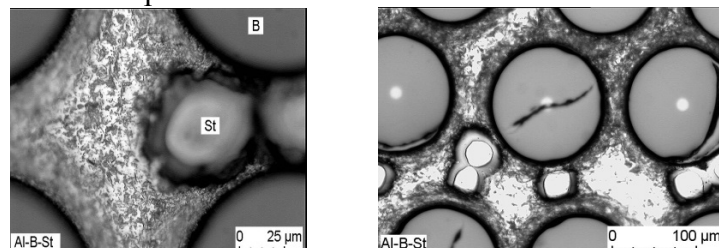


Рис. 1 – Мікроструктура гібридного композиційного матеріалу алюміній-бор-сталь

Після виготовлення композиційного матеріалу на границі волокно-матриця спостерігається інтерметалідний прошарок, який необхідний для їх механічного з'єднання. Величина інтерметалевої фази більша на границі сталеве волокно-матриця.

Тріщини у борних волокнах можливі як при виготовленні композиту, так і при підготовці шліфу. В матриці мікротріщини не спостерігаються.

У процесі експлуатації, в першу чергу, відбувається руйнування інтерметалідних прошарків з боку матриці. У цих місцях спостерігається скупчення дефектів кристалічної будови матриці. Далі тріщина поширюється в напрямі границі прошарок-волокно і можливе руйнування волокон.

Необхідно створити такий структурний стан в матриці, який забезпечить оптимальну однорідність і підвищену енергоємність матриці, а значить і її зміцнення. Це, в свою чергу, із-за різкої анізотропії матеріалів з однонаправленими волокнами, підвищить міцність композиту в перпендикулярному напрямі до волокон. Введення армуючої сталльної сітки також дає змогу підвищити міцність композиту в напрямках відмінних від напрямку борних волокон.

Результати амплітуднозалежного внутрішнього тертя показали, що в процесі термоциклювання від 573 К до 293 К алюмокомпозитів з двома сталльними сітками та армованих тільки борними волокнами розсіювання механічної енергії зростає. Величина критичної амплітуди, яка характеризує енергію зв'язку дислокацій з центрами закріплення зменшується. Для композиту із однією сталльною сіткою до 5 термоциклів обидва параметри зростають. Після 10 циклів величини першої критичної і тангенса кута нахилу зменшуються. Для композитів з двома металевими сітками і армованими тільки борними волокнами перша критична починає зростати і максимального значення досягає, відповідно, при 20 і 30 термоциклах, а для матеріалу з однією сіткою збільшення першої критичної не спостерігається до 100 термоциклів. Мінімальне значення кута нахилу кривої амплітудної залежності і максимальне значення першої критичної свідчить про збільшення границі пружності матеріалу

Проведені дослідження впливу термоциклів на механічні властивості композиту підтвердили збільшення міцності композиту на 5% від початкового значення після 10 термоциклів.

Активізація процесів у композиті при розширенні діапазону термоциклів від 673 К до 293 К підтверджує ідею зміцнення матриці перерозподілом і перезакріпленням наявних і генерацією нових дефектів кристалічної будови (зокрема дислокацій) в полі залишкових внутрішніх напружень в алюмінії. Циклічна зміна температури збільшує в композиті концентрацію гартівних вакансій, які сприяють перерозподілу дислокацій і формування зміцнюючої субструктури [2].

З іншого боку термоциклічна обробка викликає накопичення дефектів у композиті і в кінцевому етапі відшарування волокон і руйнування композиції в цілому. Показано, що збільшення амплітуди термоциклу прискорює руйнування матеріалу.

Дослідження виявили можливість методу внутрішнього тертя і його перспективність при визначенні і науковому обґрунтуванні методів структурних змін в гібридних композитах, які покращують їхні механічні характеристики.

Отримані дані можна успішно використовувати для науково-обґрунтованих розробок технологій обробки ВКМ і, тим самим, забезпечити підвищення їх експлуатаційних характеристик та визначення безпечних умов експлуатації, що виключають можливості руйнування.

Список посилань

1. Максимович Г. Г. Влияние термоциклирования на внутреннее трение композиционного материала алюминий-сталь / Г. Г. Максимович, А. В. Филиповский., П. М. Зузяк., А. В. Мозговой. // ФХММ, 1987. – №3. – С. 77 – 79.
2. Зузяк П. М. Субструктурне зміцнення матриці волокнистих композиційних матеріалів / П. М. Зузяк, О. В. Мозговий. // Вісник Вінницького технічного університету, 2002. – № 2. – С.84 – 89.

УДК 621

Кальченко В.В., докт. техн. наук, професор
Кальченко В.І., докт. техн. наук, професор
Кужельний Я.В., канд. тех. наук
Скляр В.М., аспірант

Національний університет «Чернігівська політехніка», k.y.v.immortal@gmail.com

АНАЛІЗ КОНСТРУКЦІЙ КОРОБОК ПЕРЕМИКАННЯ ПЕРЕДАЧ АВТОМОБІЛІВ

Одним із головних елементів трансмісії автомобіля є коробка перемикання передач (КПП). Коробка перемикання передач призначена для зміни та передачі крутного моменту, який створюється двигуном автомобіля, в широкому діапазоні відповідно до сил зовнішнього опору та швидкості руху автомобіля. Крім цього, КПП забезпечує рух автомобіля заднім ходом.

КПП повинна відповідати наступним вимогам: високий ККД, забезпечення необхідних тягово-швидкісних властивостей автомобіля при заданій характеристиці двигуна, легкість керування, безшумність під час роботи та переключенні передач.

За принципом дії, коробки перемикання передач поділяються на: ступінчасті, безступінчасті, комбіновані.

До ступінчастих відносяться механічні коробки передач із зубчастими шестернями. Зазвичай, вони мають чотири або п'ять передач переднього ходу та одну передачу заднього ходу. Перемикання передач здійснюється пересуванням шестерень, які по черзі входять у зачеплення з іншими шестернями, або блокуванням шестерень на валу за допомогою синхронізаторів. Синхронізатори вирівнюють частоту обертання шестерень, що вмикаються, і блокують одну з них із веденим валом [1]. В залежності від кількості валів, КПП бувають двовальні, тривальні та багатовальні. На рисунку 1 зображено трьохвальну чотирьохступінчасту коробку перемикання передач [2].

Автоматична КПП призначена для зміни передавального відношення в автоматичному режимі. До автоматичних КПП відносяться гідромеханічна коробка передач, клиноремінний та тороїдний варіатори, коробка передач із подвійним зчепленням.

Гідромеханічна передача (ГМП) складається із трьох основних частин: гідротрансформатор, механічна коробка передач та система керування. На рисунку 2 зображено гідромеханічну коробку передач [3].

До основних переваг ГМП відносяться: відсутність педалі зчеплення, підвищення прохідності автомобіля за рахунок відсутності розриву потоку потужності при переключенні передач, підвищення довговічності двигуна та деталей трансмісії за рахунок здатності гідротрансформатора знижувати динамічні навантаження [3].

КПП із варіаторами відносяться до безступінчастих та дають можливість отримати будь-яке передавальне число в заданому обмеженому діапазоні.

До основних частин клиноремінного варіатора відносяться: шків, ремінь та система керування. Зміна крутного моменту відбувається за рахунок переміщення шківів.

У тороїдному варіаторі між двома колесами, які мають тороїдну робочу поверхню розміщується ролик. Одне колесо ведуче, інше – ведене. Передача крутного моменту здійснюється силами тертя між колесами та роликом. Зміна передавального числа варіатора відбувається за рахунок зміни положення осі ролика в поперечній площині.

На рисунку 3 наведено загальний вигляд коробки передач з клиноремінним варіатором, а на рисунку 4 схема тороїдного варіатора [3].

Особливість коробки передач із подвійним зчепленням полягає у перемиканні передач без розриву потоку потужності. У цій КПП крутний момент від двухмасового маховика двигуна передається на два багатодискові зчеплення, які пов'язані з відповідними співвісними ведучими валами. Один із цих валів розміщується всередині іншого.

Керування цією коробкою передач здійснюється за рахунок електронного блоку керування.

Основні переваги автоматичних КПП: висока швидкодія, безрозривна передача потоку потужності, комфортність керування для водія. До основних недоліків відносяться: висока собівартість виготовлення, дорожчавісний технічний огляд та ремонт.

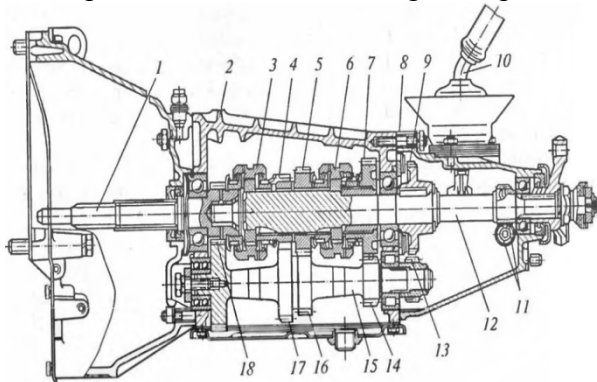


Рис. 1 – Трьохвальна чотирьохступінчаста коробка перемикання передач: 1 – ведучий вал; 2 – картер; 3,6 – синхронізатори; 4,5,7,9 – шестерні веденого вала; 8 – кришка; 10 – ричаг; 11 – черв'ячна пара; 12 – ведений вал; 13 – шестерня заднього ходу; 15 – проміжний вал; 14,16,17 – шестерні проміжного вала; 18 – шестерня ведучого вала

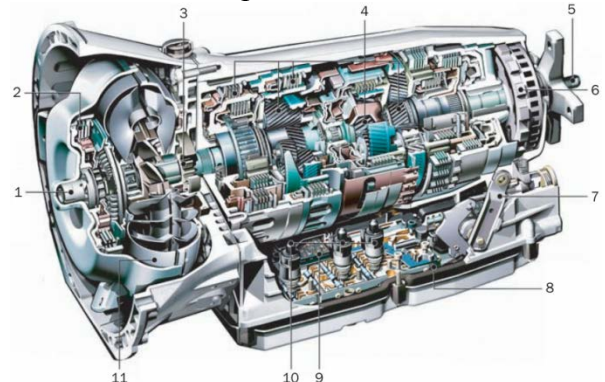


Рис. 2 – Гідромеханічна коробка передач: 1 – ведучий вал; 2 – фрикціон блокування гідротрансформатора з гасителем крутильних коливань; 3 – масляний насос з контролем тиску; 4 – фрикціони та планетарні передачі; 5 – вихідний вал; 6 – стоянкове гальмо; 7 – селектор; 8 – електронний блок керування; 9 – електронний блок переключення передач; 10 – високошвидкісні соленоїди; 11 – гідротрансформатор

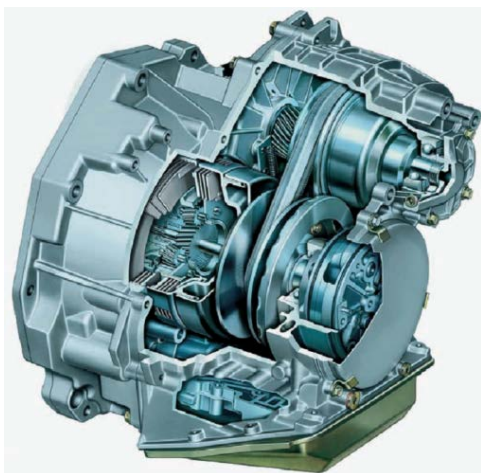


Рис. 3 – Загальний вигляд коробки передач з клиноремінним варіатором



Рис. 4 – Схема торієдного варіатора

Список посилань

1. Кисликов В.Ф. Будова й експлуатація автомобілів: Підручник [Текст] / В.Ф. Кисликов, В. В. Лущик. – 6-те вид. - К.: Либідь, 2006. – 400 с.
2. Пузанков А.Г. Автомобили: Конструкция, теория и расчет: учебник для студ. учреждений сред. проф. образования [Текст] / А.Г. Пузанков. – М.: Издательский центр «Академия», 2007. – 544 с.
3. Иванов А.М. Основы конструкции современного автомобиля [Текст] / А.М. Иванов, А.Н. Солнцев, В.В. Гаевский, П.Н. Ключин, В.И. Осипов, А.И. Попов. – М. ООО «Издательство «За рулем», 2012. – 336 с.: ил.

УДК 621.923.42

Морочко В.В., аспірант

Національний університет «Чернігівська політехніка», itmia@ukr.net

ДОСЛІДЖЕННЯ СКЛАДОВИХ СИЛ ШЛІФУВАННЯ ПІД ЧАС ОБРОБКИ ЦИЛІНДРИЧНИХ ПОВЕРХОНЬ ПЕРИФЕРІЄЮ ОРІЄНТОВАНОГО КРУГА В РЕЖИМІ ЗАТУПЛЕННЯ

Фінішні операції обробки формують необхідні параметри якості, точності робочих поверхонь та геометричні розміри деталей. Шліфування належить до такого різновиду операції обробки. Дослідження процесу шліфування орієнтованим інструментом в режимі затуплення дає можливість підвищити продуктивність та точність обробки [1].

Під час процесу обробки на інструмент здійснюється різноманітний вплив: тепловий, силовий та фізико-хімічний. В свою чергу, це призводить до зносу робочої поверхні круга. Цей процес зносу супроводжується відриванням деякої кількості абразивного шару, зміною геометричних розмірів інструмента [2].

Потрапляння на робочу поверхню круга частинок абразиву, стружки та зв'язки призводить до засалення інструмента.

Розрізняють режим самозаточування та затуплення абразивного інструмента.

Режим затуплення інструмента характеризується утворенням на абразивних зернах площадок зносу. На ці площадки налипає певна кількість частинок матеріалу заготовки. Це призводить до зменшення різальної здатності круга, збільшення силового впливу на інструмент під час процесу шліфування та вібрацій, які призводять до зниження показників точності та якості деталі. Однак цей режим створює необхідну геометричну форму інструмента, шорсткість поверхні та зменшує похибку розмірів та форми деталі.

Відповідно до [3], при обробці сталевих деталей кругами, у яких абразивними матеріалами є електрокорунди та карбіди кремнію, визначено три періоди роботи інструментів:

1) відколювання вершин зерен, руйнування зерен з утворенням осколків, виривання абразивних зерен, які неміцно розміщені у зв'язці у початковий період шліфування;

2) затуплення та налипання на вершини зерен певної кількості матеріалу заготовки, руйнування абразивних зерен та утворення осколків, виривання затуплених та засмальцьованих зерен, при частковому потраплянні шламу у пори круга;

3) продовження процесу засалювання круга, потрапляння шламу між абразивними зернами та втрата різальної здатності інструмента.

Зазвичай, процес засалювання інструмента відбувається саме за рахунок налипання частинок матеріалу заготовки на робочу поверхню абразивного круга.

Для виготовлення деталі із заданими геометричними параметрами необхідно, щоб під час обробки абразивний інструмент працював у режимі затуплення. Це створить сприятливі умови для утворення необхідної геометричної форми інструмента. Окрім цього, відбувається засалювання, зменшення різальної здатності круга, що призводить до підвищення сил шліфування.

Підбір відповідного матеріалу абразивних зерен та зв'язки, які найменше схильні до адгезійної взаємодії з матеріалом заготовки, рельєфу робочої поверхні інструмента, режимів обробки заготовки та оптимальних характеристик круга дають можливість зменшити процес засалювання.

Також простору між зернами повинно бути достатньо для потрапляння відходів шліфування.

Робота інструмента в режимі затуплення супроводжується підвищенням величини сил, які виникають під час обробки.

Залежності для визначення сил мають вигляд [1, 2]:

$$P_{yf} = P_{yrz} + P_{ydf}, \quad (1)$$

$$P_{zf} = P_{zrz} + P_{zdf}, \quad (2)$$

де P_{yrz}, P_{zrz} та P_{ydf}, P_{zdf} – складові сили від різальних зерен та пластично деформуючих зерен відповідно.

Кожна із складових сил P_{yrz}, P_{zrz} та P_{ydf}, P_{zdf} має декілька складових. Наприклад:

$$P_{yrz} = P_{yrz1} + P_{yrz2}, \quad (3)$$

де P_{yrz1} – радіальна складова сила від різальних абразивних зерен, Н;

P_{yrz2} – сила тертя абразивних зерен об деталь, Н.

Радіальна складова сили шліфування від зерен, які здійснюють пластичну деформацію:

$$P_{ydf} = P_{ydf1} + P_{ydf2}, \quad (4)$$

де P_{ydf1} – радіальна складова сили шліфування від пластично деформуючих зерен, яка пов'язана із відтисненням матеріалу заготовки, Н;

P_{ydf2} – сила тертя відповідних зерен об заготовку, Н.

$$P_{ydf1} = 2 \cdot \frac{c \cdot \sigma_m \cdot n_{zcr} \cdot c_{cr} \cdot \sqrt{2 \cdot \rho_{zb}}}{2} \cdot (\sin \gamma + \mu_0 \cdot \cos \gamma) \cdot \left[\frac{\sqrt{h_{zdsr}}}{4} \cdot (a_{krz}^2 + 2 \cdot a_{krz} \cdot h_{zdsr}) + \right. \\ \left. + \frac{1}{5} \cdot \left((a_{krz} + h_{zdsr})^{\frac{5}{2}} - h_{zdsr}^{\frac{5}{2}} \right) - \frac{h_{zdsr}^{\frac{3}{2}}}{2} \cdot a_{krz} - \frac{h_{zdsr}}{3} \cdot \left((a_{krz} + h_{zdsr})^{\frac{3}{2}} - h_{zdsr}^{\frac{3}{2}} \right) \right], \quad (5)$$

де c – питома теплоємність, Дж/(кг·К);

σ_m – межа текучості матеріалу заготовки, Па;

n_{zcr} – число зерен на поверхні круга, яка обмежена розмірами контактної зони;

c_{cr} – стала, яка залежить від характеристики круга;

ρ_{zb} – початковий радіус окружності, описаної біля граней вершини різальної кромки зерна, м.

γ – половина кута при вершині абразивного зерна, °;

μ_0 – коефіцієнт тертя абразивного зерна об заготовку;

h_{zdsr} – середній знос зерен, які здійснюють пластичне деформування, м.

a_{krz} – критична глибина мікрорізання, м.

$$P_{ydf2} = \frac{\pi \cdot \rho_{zb} \cdot h_{zdsr} \cdot Hr_{mt} \cdot n_{zcr} \cdot c_{cr} \cdot a_{krz}}{3} \quad (6)$$

де Hr_{mt} – твердість налиплого матеріалу, Па.

Список посилань

1. Кальченко В.В. Дослідження теплонапруженості процесу шліфування циліндричних поверхонь периферією орієнтованого круга в режимі затуплення [Текст] / В.В. Кальченко, Н.М. Сіра, Я.В. Кужельний, В.В. Морочко // Технічні науки та технології. – 2021. – № 1 (23). – С. 9-16.
2. Худобин Л. В. Минимизация засаливания шлифовальных кругов [Текст] / Л.В. Худобин, А. Н. Унянин - Ульяновск : УЛГТУ, 2007. – 298 с.
3. Мазур Н.П. Основы теории резания материалов: Учебник [Текст] / Н.П. Мазур, Ю.Н. Внуков, А.И. Грабченко, В.Л. Доброскок, В.А. Залого, Ю.К. Новоселов, Ф.Я. Якубов. – 2-е изд., перераб. и дополн. – Харьков: НТУ «ХПИ», 2013. – 534 с.

УДК 621.9.08

Молчанов В.Ф., канд. техн. наук, доцент

Дніпровський державний технічний університет, м. Кам'янське, v_molchanov@ukr.net

МЕТОДИ ПІДВИЩЕННЯ ТОЧНОСТІ ПРИ МЕХАНІЧНІЙ ОБРОБЦІ

Теоретичні дослідження по вивченню впливу окремих вхідних змінних параметрів технологічної системи на процеси, що протікають при механічній обробці, дозволяють на стадії проектування операцій заздалегідь розрахувати очікувану точність і намітити методи її підвищення.

Для умов автоматизованого виробництва виникають два завдання: а - настроювання технологічної системи на забезпечення заданих розмірів; б - підстроювання системи з метою отримання заданих параметрів точності впродовж досить тривалого проміжку часу.

При рішенні першої задачі забезпечується точність взаємного розташування виконавчих механізмів верстата, заготовки, інструменту і пристосувань. На даний час застосовуються наступні методи настроювання верстатів: статичне настроювання, настроювання по пробних заготовках за допомогою робочого калібру і настроювання за допомогою універсального мірного інструменту по пробних заготовках [1].

Статичне настроювання виконується на нерухомому верстаті. Положення різальних інструментів відносно верстата вивіряється за допомогою калібрів, які розташовують на місці оброблюваної деталі. Для компенсації динамічних похибок настановні калібри виготовляють з поправкою. Розрахунковий розмір обчислюють за залежністю:

$$L_{роз} = L_{дет} + \Delta_{нопр},$$

де $L_{дет}$ - розмір деталі, який має бути отриманий після обробки; $\Delta_{нопр}$ - поправка, що враховує динамічні похибки, що виникають в процесі обробки.

При настроюванні технологічної системи за допомогою робочого калібру, робиться регулювання взаємного розташування виконавчих механізмів верстата і інструменту, обробка пробної деталі, перевірка точності за допомогою калібру, яким користуються надалі при обробці виробу. Розглянутий метод настоювання не можна вважати оптимальним, оскільки він не забезпечує необхідне розташування первинного настроєного розміру по відношенню до поля допуску обробленої поверхні. При настроюванні системи за допомогою універсальних мірних інструментів спочатку виконується статичне настроювання верстата, потім проводиться пробна обробка однієї або декількох заготовок, вимірюється розмір обробленої поверхні, вводиться корекція у взаємне положення заготовки і інструменту. Настроювання системи за допомогою універсальних мірних інструментів забезпечує оптимальне розташування настроєного розміру відносно поля допуску на оброблену поверхню.

Під впливом зміни сил різання, спрацювання інструменту, нагріву елементів верстата, в технологічній системі відбувається зміна розмірів оброблених поверхонь партії деталей.

Для забезпечення заданої точності в технологічній системі потрібне підстроювання, яке може здійснюватися після обробки партії заготовок, або після обробки кожної заготовки.

Для підвищення точності обробки на чистових і оздоблювальних операціях розроблені системи автоматичного управління точністю та системи активного контролю. При створенні таких систем виконується ідентифікація технологічних операцій, формулюються умови оптимального управління, розробляється апаратне забезпечення системи. Застосування систем автоматичного управління дозволяє підвищити точність отримання розмірів, форми та взаємного розташування поверхонь.

Список посилань

1. Маталин А.А. Технология машиностроения: учебник для вузов/ А.А. Маталин. – Санкт-Петербург: Лань, 2010. – 512 с.

УДК 621.941-229.3:531.133

Лещенко О. І., канд. техн. наук, доцент

Приазовський державний технічний університет, м. Маріуполь, aLeshenko1954@gmail.com

МОЖЛИВОСТІ CAD СИСТЕМ ДЛЯ АНАЛІЗУ ПАРАМЕТРІВ ЗРІЗУ В ПРОЦЕСІ ФРЕЗЕРУВАННЯ

Застосування CAE систем, що реалізують метод кінцевих елементів з метою моделювання процесів різання та пружних деформацій інструменту набуває останнім часом все більшої популярності. Це пояснюється широкими можливостями таких програм як SOLIDWORKS, ANSYS, ABAQUS, що дозволяють не тільки моделювати складний процес різання з високим ступенем достовірності, а й візуалізувати його в реальному часі. Разом з тим руйнування матеріалу різанням супроводжується взаємопов'язаним протіканням цілого ряду фізичних і хімічних процесів деформування, тепловиділення, структурних і фазових перетворень. Для аналізу явищ стружкоутворення накопичено багатий аналітичний матеріал, застосування якого ускладнює розрахунок геометричних параметрів зрізу - його товщини, ширини, форми і довжини різальної кромки. Тому операції з даними геометрії зони різання часто виконують з різним ступенем спрощення, з важко оцінюваним ступенем похибки результату в зв'язку з цими допущеннями.

В CAD системах конструкції типу SOLID, являють собою твердотільний 3D об'єкт, як побудований обсяг обмежений гранями, які при перетині утворюють ребра. API функції через інтерфейс ActiveX Automation забезпечують можливість доступу до топологічному і геометричному визначень твердого тіла. Наприклад, при фрезеруванні шириною $2 \cdot R$ сферичною фрезою радіуса R (рис. 1, а) с гвинтовими канавками можна отримати засобами комп'ютерного моделювання не тільки об'ємну фігуру зрізу (рис. 1, б), але і його

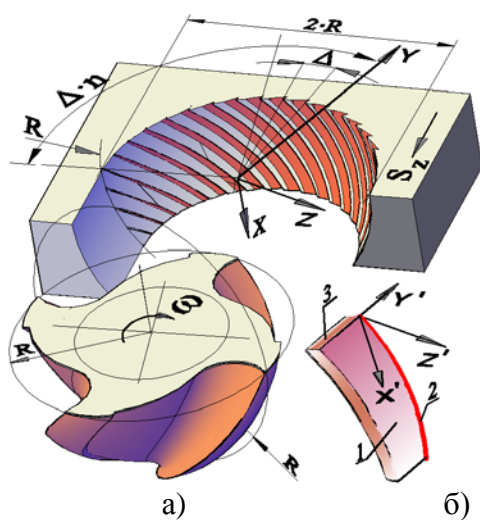


Рис. 1 – Дискретний ряд зрізуваного матеріалу а) одним зубом б) кінцевою сферичною фрезою

поточну площу, довжину робочих частин різальних крайок і їх проекції на площині. Побудувати дискретний через ряд 3D Solid зрізів (через Δ град.), зі змінною геометрією на оберт фрези, при зустрічному фрезеруванні з подачею на зуб S_z і кутовий швидкістю обертання фрези ω - завдання, яке виконується стандартними командами графічного пакета.

Автоматизувати такий процес дозволяє програмний додаток пакета, який послідовно будує n 3D Solid зрізів, шляхом побудови інтерференції зубів фрези і заготовки. Інструментарій API дає можливість визначити компоненти наприклад, останньої побудованої моделі зрізу (Last Body), її граней (Face), ребр (Edge) і вершин (Vertex).

В об'єктному коді точки вершини тіла є інформація про те, до яких ребер вони належать.

Аналогічні властивості по відношенню до вершин тіла мають об'єктні коди його граней. Якщо зв'язати початок координатної системи зрізу $X'Y'Z'$ з поточною вершиною фрези, то аналізуючи розташування граней в цій системі можна визначити межу перетину зрізу 1, майданчик контакту по передній поверхні фрези 2 і криву різальної кромки 3.

Представлена модель аналізу перетину зрізу не враховує складні процеси в зоні різання, наприклад, усадку стружки, однак створення для цієї мети бібліотеки API функцій істотно полегшить аналітичні розрахунки теорії різання.

УДК 656.13

Мурашківська В.П., ст. викладач

Скляр В.М., аспірант

Следнікова О.С., канд. техн. наук

Національний університет «Чернігівська політехніка», uslhj@meta.ua

ТЕНДЕНЦІЇ РОЗВИТКУ МІСЬКОГО ГРОМАДСЬКОГО ТРАНСПОРТНОГО СЕРЕДОВИЩА

Транспортна галузь є однією з базових галузей економіки, вона має розвинену мережу автомобільних шляхів. Що створює передумови для задоволення потреб у наданні транспортних послуг та розвитку бізнесу [1].

Автомобільний транспорт за рахунок високої мобільності, великої різноманітності транспортних засобів за вантажопідйомністю, вантажомісткістю, призначенням, конструктивними і економічними характеристиками має велике значення для перевезення на короткі відстані. Від якості роботи автомобільного транспорту залежить життєдіяльність міст та селищ [2].

Розвиток міського транспорту спрямований на транспортне забезпечення наміченого територіального розвитку міста. На формування транспортної системи впливають демографічні, економічні, природні, технічні, архітектуро-планувальні фактори. Система міського транспорту є сукупністю взаємопов'язаних видів міського пасажирського транспорту, вона повинна максимально задовольнити потреби всіх учасників транспортного процесу [3].

В [4] описано тенденції розвитку міського транспорту в найближчому майбутньому. Кількість автомобілів постійно збільшується, автомобіль коштує дорого, багато грошей йде на паливо, технічне обслуговування, страхування, паркову, при користуванні приблизно 4% часу. Мешканці великих міст все частіше переходять до громадського транспорту. Пропонується використовувати гнучку транспорту систему, здатну адаптуватися під ситуацію, під запити та конкретні умови. У світі з'являється все більше транспортних сервісів, що займають нішу між таксі та громадським транспортом. При використанні сервісів водій може підвезти декілька людей, що буде значно дешевше, ніж возити одну людину. Смартфон дозволяє зв'язати людей та сервіси, що дозволить дізнатися про необхідність збільшення або зменшення кількості громадського транспорту, а також про зміну маршруту. Побудова оптимального маршруту дозволяє зекономити паливо та час.

Потрібно раціонально використовувати існуючі можливості функціонування міського громадського транспорту. При цьому важливе значення іноземного досвіду експлуатації системи транспорту з врахуванням українських реалій. В сучасних умовах виділяють наступні загальносвітові тенденції розвитку міського транспорту [5]:

- відмова від особистого авто;
- розвиток гнучких транспортних систем (моніторинг транспорту, щоб оптимізувати ситуацію на дорогах);
- громадський транспорт нового типу (транспортні засоби, що займають нішу між таксі та громадським транспортом, наприклад сервіс спільних поїздок, автобуси по запити);
- Big data і аналіз транспортних потоків;
- розповсюдження нових засобів особистого пересування (електросамокати, гіроскутери, сігвеї й ін. використовують щоб від будинку дістатися зупинки або станції метро);
- автономні транспортні засоби (автономні безпілотники);
- автономні (безпілотні) прибиральні транспортні засоби, сміттєвози.

Також необхідно розробити ефективну систему фінансування громадського транспорту, що забезпечить його роботу з врахуванням специфіки пасажирського транспорту і забезпечення його впливу на соціально-економічний розвиток міста [5].

Основні показники, що характеризують економічну стійкість міського транспортного середовища, включають інвестиції в транспортну інфраструктуру для підвищення якості транспортного обслуговування, податкове навантаження транспортних операторів за видами громадського транспорту, ціни на транспортні засоби та паливо, вартість парковок і платних автостоянок, ціни на квитки і пільги певним соціальним групам населення і т.д. Система цільових показників сталого розвитку послуг міського транспортного середовища дозволяє дати оцінку мобільності населення, доступності послуг перевезення та пунктів призначення, якості перевезення пасажирів і сервісу, впливу громадського транспорту і дорожньо-транспортної інфраструктури на навколишнє середовище і здоров'я населення, оптимальності вартості перевезень і економічної стійкості громадського транспорту [6].

Наведено формули [6] для визначення узагальненої оцінки динаміки розвитку міського транспортного середовища. Формула визначення інтегрального показника (Y) являє собою суму добутоків нормованих значень приватних показників розвитку громадського транспорту (X_i) і їх коефіцієнтів вагомості (α_i):

$$Y = \sum_{i=1}^n \alpha_i \cdot X_i, \quad \sum_{i=1}^n \alpha_i = 1. \quad (1)$$

Визначення рангової кореляції між рядом окремих показників розвитку громадського транспорту також є методом узагальненої оцінки розвитку міського транспортного середовища. Визначення коефіцієнта рангової кореляції Кендалла (τ) може бути проведено за формулою:

$$\tau = 1 - 4 \cdot \frac{\sum_{i=1}^{n-1} m_i}{n \cdot (n-1)}, \quad (2)$$

де m_i – число інверсій у фактичному динамічному ряду окремих показників розвитку міського транспортного середовища (фактичних індексів зростання);

n – число окремих показників розвитку міського транспортного середовища в динамічному ряду.

Найбільш доступним з практичної точки зору методом визначення узагальнюючого показника розвитку міського транспортного середовища (I_0) є статистичний метод його розрахунків як добуток індексів зростання окремих показників (I_i):

$$I_0 = \prod_{i=1}^n I_i^{1/n}, \quad (3)$$

де n – число окремих показників розвитку міського транспортного середовища.

Список посилань

1. Проект Національної транспортної стратегії України на період до 2030 року. [Електронний ресурс]. – Режим доступу: <https://mtu.gov.ua/projects/133>.
2. Автомобільний та міський транспорт. Міністерство інфраструктури України [Електронний ресурс]. – Режим доступу: <https://mtu.gov.ua/timeline/Avtomobilniy-ta-miskiy-transport.html>.
3. Постніков В. С. Сучасні проблеми та перспективи розвитку системи міського транспорту / В.С. Постніков // Економічний аналіз: зб. наук. праць / Тернопільський національний економічний університет; редкол.: О. В. Ярошук (голов. ред.) та ін. – Тернопіль: Видавничо-поліграфічний центр Тернопільського національного економічного університету «Економічна думка», 2018. – Том 28. – № 2. – С. 64-70. – ISSN 1993-0259.
4. 9 тенденций развития городского транспорта в ближайшем будущем. [Електронний ресурс]. – Режим доступу: <https://daily.afisha.ru/brain/5340-9-trendov-gorodskogo-transporta-blizhayshego-buduschego>.
5. Современные проблемы и перспективы развития системы городского транспорта. BUSINESS FORECAST: URL: <https://businessforecast.by/partners/sovremennye-problemy-i-perspektivy-razvitija-sistemy-gorodskogo-transporta/>.

6. Мурашківська В.П. Аналіз тенденцій розвитку міського громадського транспортного середовища/ В.П. Мурашківська, А.П. Подзолкіна, В.М. Скляр, О.С. Сиводід // Технічні науки та технології. – 2020. – № 1 (19). – С. 42-52.

УДК 621.941-229.3:531.133

Кальченко Д.В., аспірант
Єрошенко А.М., канд. техн. наук, доцент
 Національний університет «Чернігівська політехніка», yeroshenkoam@gmail.com

ДОСЛІДЖЕННЯ ПРОЦЕСУ ДВОСТОРОННЬОГО ШЛІФУВАННЯ ТОРЦІВ РОЛИКІВ ПІДШИПНИКІВ НА ВЕРСТАТАХ З ЧПК ОРІЄНТОВАНИМИ КРУГАМИ З КОНІЧНИМИ КАЛІБРУВАЛЬНИМИ ДІЛЯНКАМИ

Просторове моделювання широко застосовується для дослідження процесів шліфування деталей з метою їх оптимізації. В існуючих геометричних моделях процесу не враховується мікрогеометрія поверхні абразивного круга після його правки. В роботі [1] представлена загальна модульна тривимірна модель правки чорнових та чистових поверхонь шліфувального круга зерном алмазного олівця при двосторонньому торцевому шліфуванні. Просторова модель формоутворення торцевої поверхні круга враховує відносні рухи його та алмазного олівця в процесі правки. На базі розробленої моделі проведені дослідження точності формоутворення торцевої чорнової та конічної калібрувальної ділянок інструмента після його правки. Для підвищення точності формоутворення торців роликів підшипників представлені способи, які забезпечують прямолінійність калібрувальних ділянок кругів при правці на верстатах із числовим програмним керуванням та без нього. Також вперше запропонована правка абразивних кругів із чорновими та калібрувальними ділянками при двосторонньому шліфуванні роликів підшипників, яка може бути використана при обробці різноманітних деталей. Висока точність формоутворення торців роликів досягається використанням кругів із чорновими та калібрувальними ділянками, а якість – зменшенням теплонапруженості процесу.

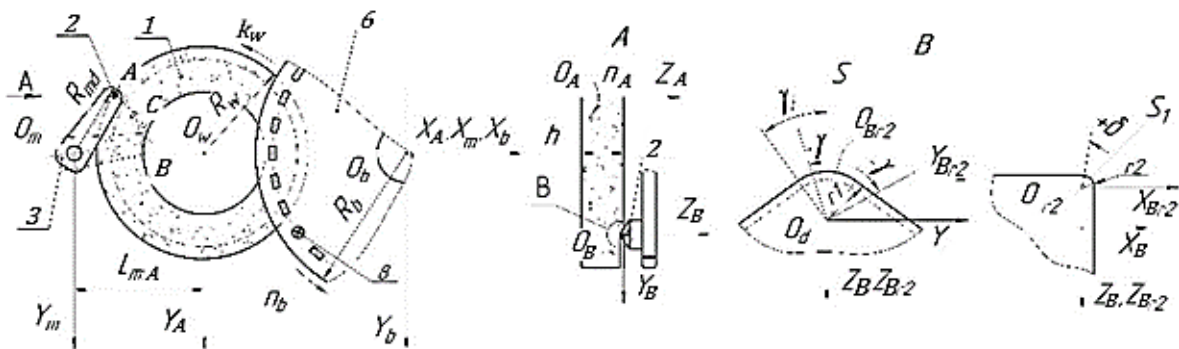


Рис. 1 – Розрахункова схема правок чорнової та калібрувальної ділянок шліфувального круга алмазним олівцем

Чорнову правку торцевої поверхні абразивного круга 1 (рис. 1) здійснюють алмазним олівцем 2, закріпленим у важелі 3, із різальним зерном у формі октаедра. Алмазний олівець переміщається вздовж дуги АВ з круговою подачею, а шліфувальний круг обертається із частотою k_w . Перед обробкою зерно алмазного олівця 2 необхідно орієнтувати таким чином, щоб у точці С (середина дуги АВ) різальна крайка олівця була перпендикулярна оброблюваній поверхні круга. Це забезпечить більш рівномірний розподіл припуску вздовж різальної крайки олівця, а отже, і меншу геометричну шорсткість поверхні абразивного круга.

Чистова правка калібрувальної конічної ділянки 5 орієнтованого круга 1 (Рис. 2) здійснюється алмазним олівцем 4, закріпленим у барабані подачі виробів 6.

Точковий контакт алмазного олівця 4 (рис. 2) та шліфувального круга 1 задає профіль калібрувальної ділянки у вигляді кривої II [2]. Якщо правка конічної калібрувальної ділянки здійснюється на верстаті з ЧПК, її прямолінійний профіль I (рис. 2) забезпечується переміщенням шліфувального круга 1 в осьовому напрямку (вздовж осі $O_A Z_A$).

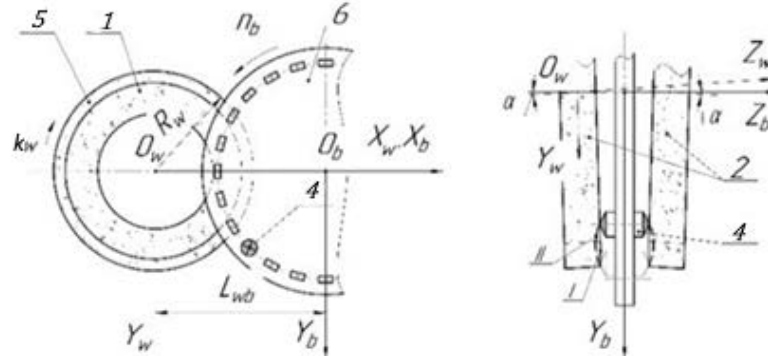


Рис. 2 – Схема правки калібрувальних ділянок шліфувального круга

Для розробки загальної тривимірної моделі зняття припуску та точності формоутворення торця абразивного круга при його правці необхідно описати інструментальну поверхню алмазного олівця 2 (рис. 1, а).

Загальна модель поверхні алмазного олівця описується сферичним модулем за двома незалежними кутовими параметрами: δ – кут повороту навколо осі $O_b Y_b$ (рис. 1, В), який задає радіус $r2$ заокруглення різальної крайки, та γ – кутова координата, яка приймає додатні і від’ємні значення в залежності від положення точки у площині $O_b Y_b Z_b$ алмазного олівця відносно лінії симетрії $O_b S$.

Загальну модель інструментальної поверхні можна представити у вигляді радіус-вектору точок зерна алмазного олівця:

$$\vec{r}_d = S_{\gamma \cdot r1 \cdot \delta \cdot r2}^d \cdot \vec{e}^4, \quad (1)$$

$$S_{\gamma \cdot r1 \cdot \delta \cdot r2}^d = M4(\gamma) \cdot M3(r1 - r2) \cdot M5(\delta) \cdot M3(r2), \quad (2)$$

де $S_{\gamma \cdot r1 \cdot \delta \cdot r2}^d$ – сферичний модуль формоутворення поверхні алмазного олівця, представлений як матриця переходу радіус-вектору початкової точки \vec{e}^4 в систему координат інструмента; $r1$ – радіус, який визначає положення вершини алмазного олівця.

Також в роботі [1] на базі трьох уніфікованих модулів: інструментального, орієнтації та формоутворення, розроблена загальна модульна тривимірна модель правки шліфувального круга. Це дає можливість аналізувати процеси зняття припуску та формоутворення чорнової та калібрувальної ділянок торцевих поверхонь абразивного круга в процесі правки алмазним олівцем.

На базі аналізу отриманої моделі визначено, що висока точність оброблених торців роликів підшипників забезпечується правкою круга із більшими значеннями подачі на його чорновій ділянці, забезпечуючи високу різальну здатність шліфувального круга, а на чистовій – з меншими. При цьому висока якість оброблених торців роликів підшипників покращується за рахунок зменшення теплонапруженості процесу. При обробці чорною ділянкою круга площа контакту дорівнює площі оброблюваного торця ролика підшипника, а на калібрувальній ділянці обробка відбувається з лінійним контактом на твірній конуса.

Для досягнення необхідної шорсткості ($Ra = 0,63$ мкм) роликів підшипників на барабан подачі виробів встановлюються два алмазних олівця на розмір обробленої деталі. Використання кругів із конічними калібрувальними ділянками забезпечує високу точність

торців роликів підшипників. Оскільки твірна конічних ділянок знаходиться у площині оброблюваного торця, зменшення її довжини не впливає на точність формоутворення торців роликів та підвищує стійкість кругів. Такий спосіб обробки може бути використаний при шліфуванні торців різноманітних круглих деталей.

Список посилань

1. Modeling of Tool Surface Dressing with Two-Sided Grinding of the Parts Ends / Vitaliy Kalchenko, Volodymyr Kalchenko, Natalia Sira, Vladimir Venzhega, Dmytro Kalchenko. //Grabchenko's International Conference on Advanced Manufacturing Processes. Inter Partner 2020: Advanced Manufacturing Processes II pp. 513-523;
2. Kalchenko V.I.: Modular 3D modeling of ends bilateral grinding process by wheels with conical calibrating sections [Текст] / Kalchenko V.I., Kalchenko V.V., Kalchenko D.V., Slednikova O.S.// Scientific journal of the Ternopil National Technical University 4, 82-92 (2016).

УДК 621.923.42

Венжега В.І., канд. техн. наук, доцент
Пасов Г.В., канд. техн. наук, доцент
Морочко В.В., аспірант

Національний університет «Чернігівська політехніка» vivenzhega@gmail.com

ДОСЛІДЖЕННЯ ДИНАМІЧНИХ ХАРАКТЕРИСТИК ШПИНДЕЛЬНОГО ВУЗЛА ВЕРСТАТА В3208Ф4 ПРИ ШЛІФУВАННІ ЦИЛІНДРИЧНИХ ПОВЕРХОНЬ ПЕРИФЕРІЄЮ ОРІЄНТОВАНОГО КРУГА В РЕЖИМІ ЗАТУПЛЕННЯ

Розрізняють шліфування в режимі самозаточування і переважного затуплення інструменту. У режимі самозаточування зношування шліфувального круга призводить до зміни його вихідної (правильної) геометричної форми, що, в свою чергу, інтенсифікує вібрації технологічної системи, зменшення точності розмірів і утворення на оброблюваних поверхнях деталей хвилястості, тому режим самозаточування використовується переважно на операціях попереднього шліфування.

На операціях остаточного шліфування бажано створювати умови і режим, що забезпечують роботу круга в режимі переважного затуплення або часткового самозаточування, коли забезпечується його незначний розмірний знос. Шліфування в режимі затуплення може призвести до збільшення сил різання, появи вібрацій технологічної системи верстат-приспособлення-інструмент-деталь, що в свою чергу знижує продуктивність та точність обробки.

Динамічні параметри шпиндельного вузла безпосередньо впливають на точність форми обробленої поверхні, її шорсткість, інтенсивність зносу різального інструменту. Тому необхідно провести динамічний розрахунок шпиндельного вузла і встановити області його безрезонансної роботи, визначити АФЧХ і форми коливань системи.

Для розрахунку динамічних характеристик шпиндельного вузла використовувалась програма SPIDWIN, розроблена на кафедрі автомобільного транспорту та галузевого машинобудування.

В результаті розрахунків отримані динамічні характеристики шпиндельного вузла, а саме резонансні частоти коливань шпиндельного вузла, параметри АФЧХ (значення вектора динамічної податливості в прямокутній і полярній системах координат), а також форми коливань пружної системи, на резонансних частотах обертання шпинделя. Динамічна податливість визначалася за відомою формулою

$$W_{yc} = W_I^1 = Y_I / P_I(i\omega)$$

де Y_I – переміщення системи в даному перерізі;

P_I – сила прикладена в цьому ж перерізі.

АФЧХ (рис.1) являє собою відношення переміщення системи в і-му перерізі до сили прикладеної в тому ж перерізі, і характеризується рядом показників.

Згідно із побудованою АФЧХ, отримані наступні динамічні показники шпиндельного вузла шліфувальної бабки:

- 1) статична податливість $k_{enc}=0,32$ мкм/даН;
- 2) максимальна резонансна амплітуда $A_{rmax}=2,3$ мкм/даН;
- 3) коефіцієнт динамічності $K_d = \frac{A_p}{k_{enc}} = \frac{3,14}{0,482} = 4,8$;
- 4) резонансні частоти $fp_1=497,6$ Гц, $fp_2=495,3$ Гц;
- 5) параметр, який характеризує вібростійкість системи $Re_{enc}^m = 1,75$ мкм / даН .

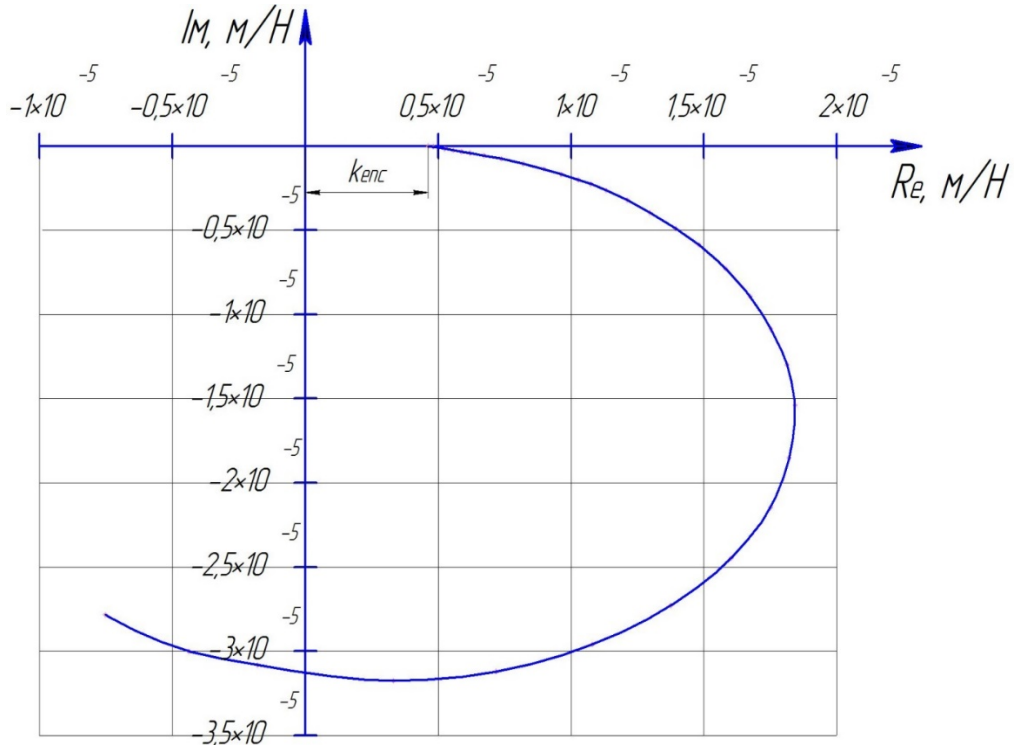


Рис. 1 –АФЧХ шліфувальної бабки верстата В3208-Ф3

Проведені динамічні дослідження процесу шліфування циліндричних поверхонь периферією орієнтованого круга в режимі затуплення на верстаті В3208 Ф4 свідчать про динамічну стійкість системи. За результатами побудованої АФЧХ і отриманими розрахунками встановлено області безрезонансної роботи верстату та інші показники динамічності. Проведені дослідження дозволяють мінімізувати сили різання, забезпечити більш високі точність, якість та продуктивність обробки, підвищити стійкість інструменту.

Список посилань

1. Худобин Л.В. Минимизация засаливания шлифовальных кругов. / Л. В. Худобин, А. Н. Унянин. – Ульяновск : УлГТУ. 2007. – 298 с.
2. Шахбазов Я. О. Технологічне забезпечення процесу шліфування. / Шахбазов Я. О., Широков В. В., Широков О. В., Паламар О. О. – Поліграфія і видавнича справа. 2018. – №1(75). – С. 75-81.
3. Кальченко В. І. Дослідження способу шліфування валків стрічкопрокатних станів зі схрещеними осями інструмента та деталі. / Кальченко В. І., Кальченко В. В., Єрошенко А. М., Сіра Н. М. // Вісник Черкаського державного технологічного університету. – 2016. – №4. – С. 80-87.
4. Кальченко В.И. Способ круглого шлифования с продольной подачей. А.с. 1234163 СССР, МКИ В24В 5/04. Авт. Изобр. №3813415/25-08. Заявлено 20.11.84. Оpubл.30.05.86. Бюл №20. – 4с.
5. Yali Hou, Changhe Li, Yan Zhou. Applications of High-Efficiency Abrasive Process with CBN Grinding Wheel. Engineering. 2010. №2(3). P. 184-189.

УДК 621.941-229.3:531.133

Кальченко Д.В., аспірант

Національний університет «Чернігівська політехніка», itmia@ukr.net

ПІДВИЩЕННЯ ТОЧНОСТІ ТА ПРОДУКТИВНОСТІ ДВОСТОРОННЬОГО ШЛІФУВАННЯ ТОРЦІВ РОЛИКІВ ПІДШИПНИКІВ КРУГАМИ З КОНІЧНИМИ КАЛІБРУВАЛЬНИМИ ДІЛЯНКАМИ

Деталі, в яких торцеві поверхні оброблені з високою точністю та якістю, широко використовуються в машинобудуванні. Так до роликів підшипників висуваються високі вимоги до точності та якості.

Зазвичай фінішна обробка торців виконується на плоскошліфувальних верстатах, де в касетах одночасно оброблюють одну сторону декількох роликів. У цьому випадку шліфування виконується периферією циліндричного круга з прямолінійним контактом прямолінійної твірної і торця, що забезпечує високу точність форми торця ролика. При цьому лінійний контакт забезпечує високу якість обробки завдяки невеликій теплонапруженості процесу. Після обробки одного торця роликів касета перевертається і шліфується інший торець. Ця технологія забезпечує високу якість, але низьку продуктивність, оскільки одночасно здійснюється обробка тільки однієї сторони роликів.

Відомі фірми світу, такі як Saturn та Junker, виконують шліфування одночасно обох торців на двосторонніх торцешліфувальних верстатах з круговою подачею деталей, закріплених в барабані подачі виробів, в зону обробки [1]. Хоча такий спосіб обробки забезпечує збільшення продуктивності вдвічі, але точність двох торців знижується: формоутворення здійснюється зовнішнім діаметром плоского торця дискового шліфувального круга, розміщеного під невеликим кутом до оброблюваної поверхні, і внаслідок чого оброблений торець має увігнутий профіль з кривизною четвертого порядку. При такому способі шліфування чорновий припуск знімається торцем круга з високою теплонапруженістю, оскільки площа контакту дорівнює площі оброблюваної поверхні ролика. Для зняття всього припуску процес шліфування виконується за декілька проходів, а для досягнення необхідної якості обробка здійснюється при невеликих значеннях режимів обробки.

Вперше запропоновано новий спосіб і, на його базі, технологію одночасного двохстороннього шліфування двох торців ролика кругами з конічними калібрувальними ділянками. У порівнянні з відомими способами шліфування при даному способі обробки геометрична похибка відсутня. Такий результат досягається завдяки тому, що прямолінійна твірна конічної калібрувальної ділянки, яка лежить у площині, що проходить через вісь обертання круга, перпендикулярна до оброблюваної поверхні. При цьому формоутворення здійснюється методом копіювання.

При такому способі обробки калібрувальна ділянка конуса суміщається з формоутворювальною торцевою поверхнею оброблюваних торців роликів. Це забезпечує не тільки високу точність формоутворення, таку як при плоскому шліфуванні, а й підвищує якість оброблюваної поверхні та продуктивність в два рази. Підвищенню продуктивності також сприяє те, що чорновий припуск знімається торцем круга за один прохід.

За рахунок більшої теплонапруженості процесу шліфування на торці круга, ніж на його прямолінійній калібрувальній ділянці при обробці торця виникає дефектний шар, який знімає калібрувальна ділянка, не залишаючи геометричної похибки. При цьому, якщо деталь обертається, то лінійний контакт її з інструментом буде як при круглому шліфуванні, а якщо деталь не обертається – як при плоскому шліфуванні однієї сторони.

На існуючих верстатах відомих зарубіжних фірм, зокрема, Saturn, Junker, та вітчизняних, наприклад, З342АДО для двостороннього шліфування, правка торців круга здійснюється алмазними олівцями, закріпленими на важелях, які обертаються в площині,

перпендикулярній осі круга. Це забезпечує перпендикулярне положення торцевої поверхні круга до його осі.

В розробленому способі правка торцевої поверхні круга здійснюється таким же чином, як описано вище, а конічна калібрувальна ділянка правиться плоским торцем круглого алмазного інструменту. Формоутворення конічної калібрувальної ділянки здійснюється методом копіювання плоским торцем круглого алмазного інструмента, діаметр якого повинен бути не менше радіуса оброблюваного торця у випадку шліфування деталі, що обертається в процесі обробки, а у випадку, коли ролики підшипників фіксуються в процесі обробки, тоді діаметр правлячого інструменту повинен бути не менше оброблюваного ролика. Якщо деталь обертається і виконує не менше одного оберту на калібрувальній ділянці, то ця ділянка повинна бути не менше радіуса оброблюваної деталі, а якщо ролик фіксується, то діаметр повинен бути не менше діаметру оброблюваної поверхні ролика.

Запропонований спосіб правки може бути застосований на верстатах без числового програмного керування та має високу точність і продуктивність за рахунок формоутворення конічної калібрувальної ділянки методом копіювання. В цьому способі правки відсутня необхідність програмного керування осьової подачі шліфувального круга в процесі правки. Достатньо установчого переміщення на висоту припуску, що знімається.

На базі аналізу розроблених модульних 3D моделей процесу двостороннього торцевого шліфування роликів підшипників орієнтованими шліфувальними кругами з конічними калібрувальними ділянками створено нові способи шліфування, що вперше при роторній схемі обробки виключають геометричну похибку формоутворення $\Delta 1$ (Рис.1) завдяки суміщенню оброблюваної торцевої поверхні деталі з прямолінійною твірною конічної калібрувальної ділянки шліфувального круга.

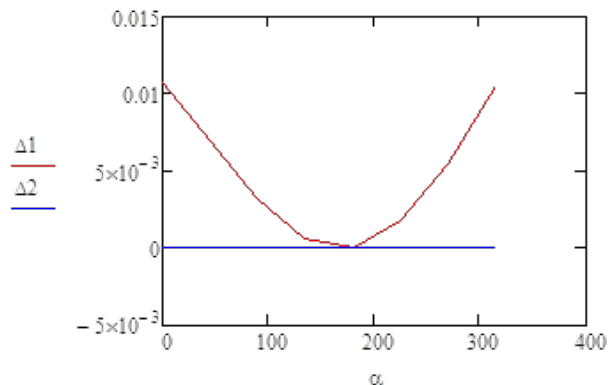


Рис. 1 - Геометрична похибка формоутворення

При такому способі шліфування шорсткість оброблюваної поверхні зменшується на 1-2 класи за рахунок меншої шорсткості калібрувальної ділянки, отриманої при правці круга.

Запропонований спосіб обробки роликів підшипників підвищує продуктивність в 1,5-2 рази, в залежності від оброблюваного діаметра ролика за рахунок однопрохідного шліфування незалежно від припуску, що знімається торцем круга. Покращення якості оброблюваної поверхні відбувається за рахунок зменшення теплонапруженості процесу при переході з торцевої поверхні, де площа контакту дорівнює площі оброблюваної деталі, на калібрувальну ділянку, де обробка здійснюється в режимі круглого шліфування з лінійним контактом на твірній конуса. При цьому деталь обертається приводним роликом з фіксацією положення осі обертання за рахунок натягу в контактні ролик-деталь, що підвищує точність базування і обробки.

Список посилань

1. Kalchenko V.I.: Modular 3D modeling of ends bilateral grinding process by wheels with conical calibrating sections [Текст] / Kalchenko V.I., Kalchenko V.V., Kalchenko D.V., Slednikova O.S.// Scientific journal of the Ternopil National Technical University 4, 82-92 (2016).

УДК621.9.042

Яровий Ю.В., канд. техн. наук, доцент
Ткаченко Б.О., канд. техн. наук, доцент
Ісаснко І.В., бакалавр

Державний університет «Одеська політехніка», yarovoy.u.v@opi.ua

ДОСЛІДЖЕННЯ ШОРСКОСТІ ПОВЕРХНІ ПРИ ОБТОЧУВАННІ

В сучасних умовах виробництва отримання заданих параметрів якості поверхні є основною задачею технологів. Теоретичне значення шорсткості поверхні при обточуванні визначається за формулою [1]:

$$R_t = \frac{s^2}{8r} 1000, \quad (1)$$

де s – подача, мм/об;

r – радіус при вершині різальної пластини, мм;

Дослідження процесів різання свідчить, що більшість рівнянь мають степеневий вигляд, тому залежність шорсткості поверхні від досліджуваних факторів (подачі, глибини та швидкості різання) буде мати наступний вигляд:

$$Ra = cs^\alpha t^\beta v^\gamma, \quad (2)$$

де c – константа;

α, β, γ – показники ступеня;

t – глибина різання, мм;

v – швидкість різання, м/хв.

Рівняння (2) після логарифмування має вигляд:

$$\ln Ra = \ln c + \alpha \ln s + \beta \ln t + \gamma \ln v, \quad (3)$$

Результати дослідження виразимо у поліномному вигляді. Пошук коефіцієнтів у поліномному вигляді проводився за методикою повного факторного дослідження типу 2^3 [2]. Матеріал заготовки – сталь 38ХМ. Обробка проводилась різцями з твердосплавними пластинами.

Таблиця 1 – Рівні факторів

Фактори	Кодування позначень	Натуральні рівні факторів у відповідності с кодуванням		
		верхній +1	основний 0	нижній -1
Подача, s , мм/об	x_1	0,3	0,185	0,07
Глибина різання, t , мм	x_2	2	1,5	1
Швидкість різання, v , м/хв.	x_3	140	110	80

Адекватність моделі проводилась за критеріями Кохрена та Фішера. Модель підтвердила свою адекватність. Після визначення значимих коефіцієнтів, модель залежності шорсткості від режимів різання має вигляд:

$$\ln Ra = 76,07 + 6,47 \ln s - 5,14 \ln v - 1,22 \ln s \ln v, \quad (4)$$

Найбільший вплив на шорсткість поверхні має подача та швидкість різання.

Список посилань

1. Маталин А. А. Технология машиностроения [Текст] / А. А. Маталин – Л.: Машиностроение, Ленинг. отделение, 1985. – 426 с.

2. Адлер Ю. П. Планирование эксперимента при поиске оптимальных условий [Текст] / Ю. П. Адлер, Е. В. Маркова, Ю. В. Грановский. – М.: Наука, 1976. – 279 с

УДК 621.9.02: 622.24.053.8

Онисько О.Р., докт. техн. наук, доцент

Слободяник М. З., студент

Івано-Франківський національний технічний університет нафти і газу,
onysko.oleg@gmail.com

ДОСЛІДЖЕННЯ ОСЬОВИХ ВІДХИЛІВ ПРИ ТОЧІННІ ЗАМКОВОЇ НАРІЗИ

З'єднання труб бурильної колони відбувається за допомогою бурильних замків, ефективність яких залежить від точності їхньої конічної нарізи. Теоретичні дослідження точності таких нарізей спрямовані на дослідження профіль [1, 2] та кроку, але оминають дослідження точності кута підйому нарізи та осьових відхилів, які при цьому трапляються. Дослідження цієї праці доводять, що на відміну від теоретичних гвинтових ліній і поверхонь, точіння поверхонь замкових нарізей призводить до певних осьових зміщень кута підйому нарізи Δ_0 , що відображено на рис.1. Розрахунок зміщення представлено формулою 1:

$$\Delta_0 = \left(\frac{d_3}{2} + h \cdot \operatorname{tg}(\varphi) - \Delta \right) \cdot (\operatorname{tg}(\Theta) - \operatorname{tg}(\Theta_p)) \quad (1)$$

де θ – кут підйому нарізи, який визначають за рівняннями;
 θ_p – кут підйому нарізи, який визначають за рівняннями,
 φ – кут нахилу нарізи, відстань від торця до даного витка,
 d_3 – зовнішній діаметр ніпеля малої основи конуса нарізи.

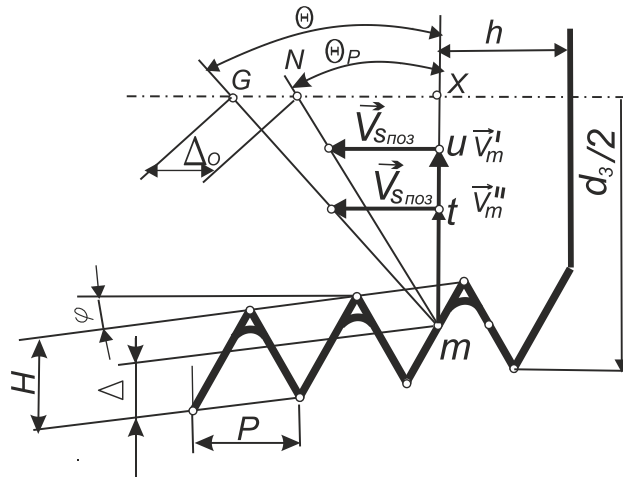


Рис. 1 – Схема утворення осьового відхилення реальної від теоретичної конічної гвинтової лінії

Список посилань

1. Онисько О. Р., Псюк М. І. Аналітичний розрахунок бічного профілю замкових нарізей отриманих різцями з подвійним нахилом їх передньої плоскості поверхні. Прогресивні технології в машинобудуванні: зб. наук. праць VI Міжнар. наук.-техн. конф., 6–10 лют. 2017 р. Львів, 2017. С. 91–93.
2. Онисько О. Р., Пітулей Л. Д., Довбуш І. З. Профіль різальної кромки різців для виготовлення замкової нарізи з мінімальною негерметичністю. Вісник національного університету «Львівська політехніка». Оптимізація виробничих процесів і технічний контроль у машинобудуванні та приладобудуванні. 2018. № 891. С. 42–51

УДК 620.169.1

Тришин П.Р., аспірант
Гончар Н.В., канд. техн. наук, доцент
Лаговський О.В., студент

Національний університет «Запорізька політехніка», trishin87@gmail.com

ДОСЛІДЖЕННЯ ЦИКЛІЧНОЇ ДОВГОВІЧНОСТІ ЩІТКОВИХ ДИСКОВИХ ПОЛІМЕРНО-АБРАЗИВНИХ ІНСТРУМЕНТІВ

Полімерно-абразивні щітки (ПАЩ) використовуються для широкого спектру фінішного оброблення (ручного і автоматизованого) деталей і конструкцій, замінюючи застарілі, менш продуктивні методи. Це визиває необхідність враховувати зношення волокон щіткових інструментів та їх стійкість. Через те, що найбільш поширеними є дискові ПАЩ, вивчали одиничні полімерно-абразивні волокна з моделюванням експлуатаційних навантажень їх у дискових щітках. Визначали в тому числі і їх циклічну довговічність. В роботі [1] згадується таке зношування щіток, як відрив цілого волокна в місці закріплення. Такий вид зношення поширено у металевих щітках, що катастрофічно зменшує їх стійкість, тому вивчення цього явища в ПАЩ, хоч воно і зустрічається вкрай рідко, є актуальним. Після ретельної перевірки можливих причин відриву волокон було зроблено висновок, що основною причиною є циклічна втома в місці закріплення.

На виробництві для інтенсифікації процесу обробки полімерно-абразивними щітками використовують високі швидкості обертання ПАЩ, більший натяг та жорсткі щітки. Тому необхідно знати обмеження режимів для гарантовано безпечної роботи з такими інструментами та одночасного забезпечення працездатного стану ПАЩ без втрати якості оброблених поверхонь.

Згідно з результатами дослідження одиничних волокон циклічна довговічність очікувано зменшувалась зі збільшенням натягу, діаметра волокна та при зменшенні вільоту волокна. Це пояснювалось підвищенням жорсткості волокон і, як наслідок, збільшенням локальних напружень в зоні закріплення при циклічному згинанні. Високі швидкості посилювали ударну дію на поверхню зразка, силу реакції, і, відповідно, напруження в консольному закріпленні волокна, до яких додавались значні відцентрові напруження.

Після вивчення впливу на циклічну довговічність волокон таких факторів як: умовні параметри ПАЩ (діаметр щітки, виліт та діаметр волокон), режими оброблення (натяг, подача, швидкість), матеріал оброблюваного зразка, теплові умови тощо, провели також експериментальні дослідження з різними повнорозмірними дисковими ПАЩ в докритичних діапазонах режимів (вказаних в документації на інструменти) в комплексі з вивченням якості поверхні, отриманої обробленням на таких режимах. При необхідності зменшували виліт волокон за допомогою двобічних накладок. На виході з контакту «щітка-зразок» встановлювали спеціальний уловлювач для волокон.

Проведені експерименти показали, що циклічна довговічність волокон в щітці на 50...80% вища за досліджувані одиничні волокна через те, що волокна, щільно притиснуті сусідніми волокнами щітки, мають меншу амплітуду можливого згину в місці закріплення, тому вичерпання втомної міцності проходить повільніше. Але підвищення режимів в докритичну область задля підвищення продуктивності не має сенсу через ризик втрати якості отриманих поверхонь та більш інтенсивне розмірне зношення волокон ПАЩ. До того ж при несприятливому поєднанні граничних параметрів залишається ймовірність відриву волокон в місці закріплення.

Список посилань

1. Абрашкевич Ю. Д., Мачишин Г. М. Эффективная эксплуатация полимерно-абразивной щетки [Текст] / Ю. Д. Абрашкевич, Г. М. Мачишин // Вестник ХНАДУ. – 2016. – № 73. – С. 59-62.

УДК 621.91:621.793:004.942

Степаненко Д.Р., асистент
 Національний аерокосмічний університет ім. М.Є. Жуковського «ХАІ»,
 d.stepanenko@khai.edu

МОДЕЛЮВАННЯ ПРОЦЕСУ РІЗАННЯ З УРАХУВАННЯМ ДИНАМІЧНИХ ХАРАКТЕРИСТИК ОБЛАДНАННЯ

З розвитком технологій, механіка токарних верстатів залишилася колишньою, з'явилась лише різноманітність матеріалів та елементів системи керування, що покращує продуктивність верстата і якість виробу. Так само при різанні металу якість роботи системи станок-пристосування-інструмент-заготівка (СПІЗ) залежить від оснастки, якою проводиться обробка. При не жорсткому оснащенні виникає необхідність боротьби з шкідливими коливаннями. Вібраційна характеристика верстата характеризує здатність чинити опір коливань інструменту і деталі при різанні або інших зовнішніх факторів. Також залежить від багатьох параметрів елементів системи СПІЗ [1].

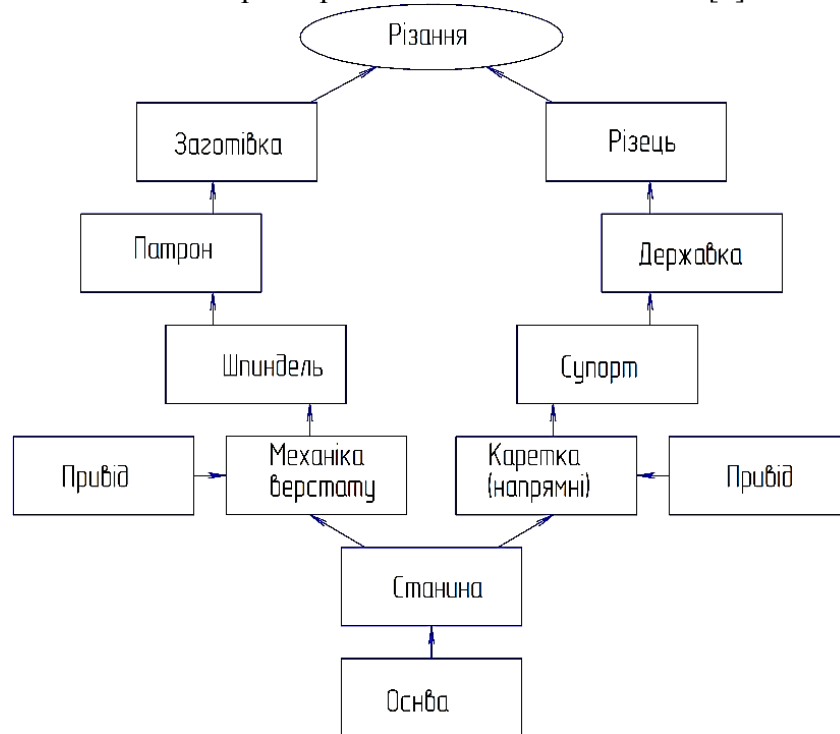


Рис. 1 – Структурна схема різання металу на верстаті

Моделювання процесу різання з врахуванням коливань, дає можливість: вибрати оптимальні режими при мінімальних коливаннях СПІЗ, ефективно використовувати інструмент і отримувати якісну оброблену поверхню, підбирати матеріал інструменту та його геометрію. Для важкого машинобудування, транспортної, авіаційної та космічної техніки моделювання є важливою складовою для досягнення бажаної якості виготовлених деталей [2].

Список посилань

1. Шевченко О.В. Підвищення вібростійкості процесу розточування при обробці консольним інструментальним оснащенням [Текст] / О. В. Шевченко, А. В. Яшник // Процеси механічної обробки в машинобудуванні. – 2011. – вип.10. – С. 354-362.
2. Yuan Gao Analysis of cutting stability in vibration assisted machining using an analytical predictive force model / Yuan Gao, Ronglei Sun, Jurgen Leopold // 15th CIRP Conference on Modeling of Machining Operations Procedia CIRP31. – 2015. – 515- 520 p.

УДК 621.9

Колос В.О., аспірант
 Амелін М.М., студент
 Іванов В.О., докт. техн. наук, професор
 Павленко І.В., докт. техн. наук, професор
 Сумський державний університет, ivanov@tmvi.sumdu.edu.ua

ВДОСКОНАЛЕННЯ ТЕХНОЛОГІЧНОЇ ПІДГОТОВКИ ВИРОБНИЦТВА ЗА РАХУНОК АВТОМАТИЗАЦІЇ ПРОЦЕСУ ПРОЕКТУВАННЯ ВЕРСТАТНИХ ПРИСТРОЇВ

Верстатні пристрої як невід’ємна частина технологічної системи «верстат – верстатний пристрій – інструмент – деталь» значно впливають на якість продукції, що виготовляється на металообробному обладнанні. Сьогодні однією з основних проблем виробництва є суперечність між необхідністю скорочення витрат часу на проектування та постійним зростанням складності виробів [1]. За останні роки номенклатура продукції, що виготовляється на сучасних машинобудівних підприємствах, збільшилась у більше ніж вдвічі. Також постійно зростають вимоги до точності та якості виготовлення виробів. Такі виробничі виклики роблять актуальним питання економічної доцільності автоматизації процесу проектування верстатних пристроїв.

У роботі згідно з конструкторсько-технологічною класифікацією деталей типу кронштейни розроблено методику їх кодування (рис. 1), що дозволяє створити передумови до автоматизації процесу проектування верстатних пристроїв. Структурний код у формалізованому вигляді представлено сукупністю конструкторських і технологічних ознак. Зокрема, конструкторські ознаки містять сукупність класифікацій за призначенням, функціональними властивостями, типом профілю та наявністю конструкторських баз. Технологічні ознаки визначають положення базових поверхонь, форму базових поверхонь у поперечному перерізі, тип базової поверхні, її точність, габарити деталі, масу та матеріал.

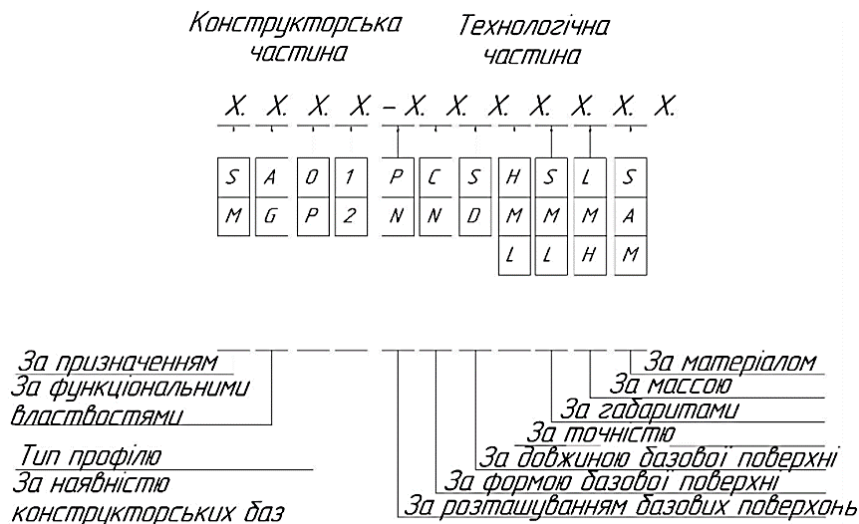


Рис. 1 – Структура конструкторсько-технологічного коду деталей типу кронштейни

Список посилань

1. Ivanov V., Dehtiarov I., Pavlenko I., Kosov I., Kosov M. Technology for complex parts machining in multiproduct manufacturing. Management and Production Engineering Review, Vol. 10(2), pp. 25–36 (2019). DOI: 10.24425/мпер.2019.129566.

УДК 531.539.4:622.683

Каряченко Н.В., канд. техн. наук, доцент

Національна металургійна академія України, м. Дніпро, kaf.mech127@gmail.com

Ропай В.А., докт. техн. наук, професор

Дніпровський державний технічний університет, м. Кам'янське, varop46@gmail.com

ВИЯВЛЕННЯ ХАРАКТЕРУ НЕЛІНІЙНИХ ЗАЛЕЖНОСТЕЙ НАПРУЖЕНЬ ВІД ВІДНОСНИХ ДЕФОРМАЦІЙ ПРИ СТИСКАННІ РІЗНИХ ТИПІВ ГУМ

При розрахунку напружено-деформованого стану гумотросових тягових органів необхідно враховувати дві особливості. По-перше – фізичну нелінійність параметрів гуми, і по-друге – ту обставину, що відносна деформація гумової матриці при навантаженні змінюється не в межах 3-4% як для металів і гірських порід, а досягає 75-80%. У цих умовах жорсткісні параметри гумових матриць ГТК і ГТС зазнають значних змін, що обов'язково повинно бути враховано при дослідженні їх напружено-деформованого стану. Випробувальна машина УМ-5 дозволяє випробовувати зразки матеріалів на розтягування і стискання з додаванням навантажень в двох діапазонах: до 20 і до 50 кН. Вимоги стандартів приписують навантажувати зразки гуми в межах їх відносної деформації $0 \leq \varepsilon \leq 0,5$. В реальних умовах навантаження гумотехнічних виробів гума випробовує деформації стискання в більшому діапазоні. Тому, вперше, у випробуваннях зразків гум навантаження здійснювалися до $\varepsilon \leq 0,7$. Проводилися одно і багаторазові навантаження зразків. Фіксувалися діаграми навантаження і розвантаження зразків для можливої оцінки параметрів гістерезису в гумі.

Експериментальна залежність $\sigma(\varepsilon)$ (суцільна лінія) замінюється ламаною прямою (пунктирна лінія) (рис.1).

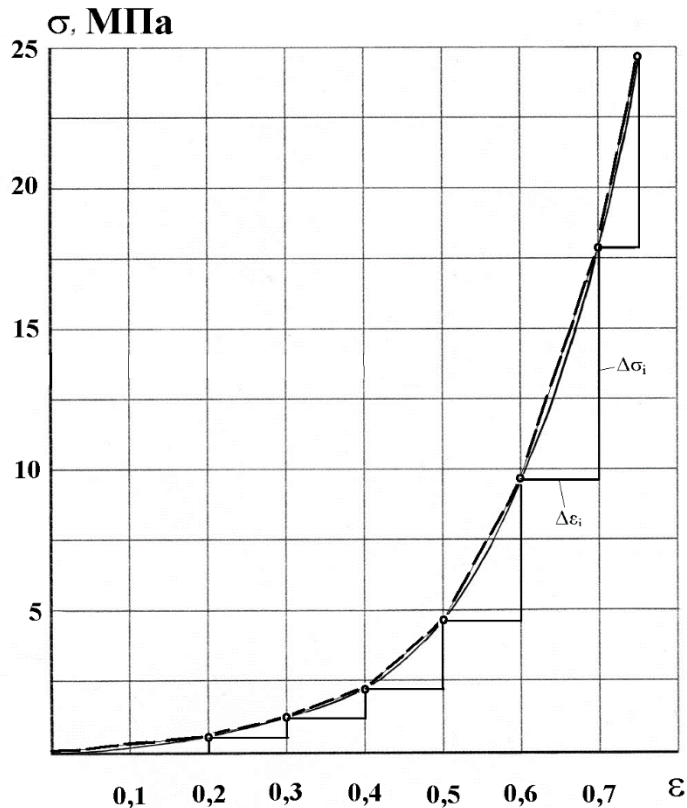


Рис.1 – Лінійна апроксимація експериментальної залежності при стисканні гуми марки Р-25.

Для кожної ділянки ламаної лінії показані збільшення напружень $\Delta\sigma_i$, що відповідають збільшенню відносних деформацій стискання $\Delta\varepsilon_i$. На кожній ділянці ламаної залежності $\sigma(\varepsilon)$ обчислювався модуль пружності гуми при стисканні.

Встановлені нелінійні залежності $\sigma(\varepsilon)$ і значення модулів пружності E гум при кусочно-лінійній апроксимації кривих $\sigma(\varepsilon)$ можуть бути використані при розрахунку НДС гумотехнічних виробів гірської промисловості в зонах великих питомих тисків при контакті з твердими поверхнями причіпних пристроїв, провідних барабанів і шківів підйомно-транспортного обладнання.

УДК 621.793

Широкий Ю.В. канд. техн. наук, доцент

Національний аерокосмічний університет ім. М. Є. Жуковського «ХАІ», i.shyrokyi@khai.edu

ВИЗНАЧЕННЯ ТЕМПЕРАТУРНИХ ПОЛІВ ПРИ ІОНО-ПЛАЗМОВІЙ ГЕНЕРАЦІЇ НАНОСТРУКТУР НА ПОВЕРХНІ МІДІ

Як було показано в [1, 2] під дією іонів різної енергії та щільності струму можна отримати достатньо високі температури за рахунок генерації відповідних температурних полів у глибині обробленого матеріалу. Спільні дії плазмових потоків і потоків заряджених частинок з матеріалами реалізується через такі процеси як: теплофізичні, термомеханічні термосталісні, зіткнень і дифузійні, термохімічні та плазмохімічні [3]. Враховуючи ці фактори та їх взаємозв'язок, було вирішено рівняння теплового балансу в елементарнім об'ємі деталі. Завдяки цьому, змінюючи енергію іонів, ми вибираємо розташування поля в глибині мішені, щоб генерувати необхідні градієнти високої температури.

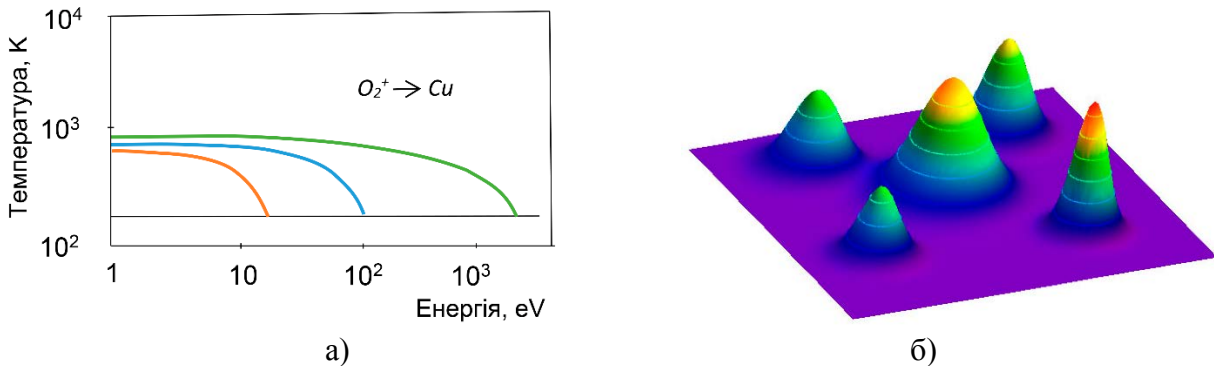


Рис. 1 – а) – Визначення температури від енергії іонів, б) – Розподіл температур при дії іонів на глибині $x = 0,5\lambda_m$.

Проведені дослідження показують, що є можливим створювати температурні поля в заданій площині $x = 0,5\lambda_m$, з високими значеннями температурних напружень (10^7 N/m). Все це забезпечить зростання внутрішніх напружень, що буде сприяти утворенню вторинних наноструктур у міді при іонно-плазмовій обробці.

Список посилань

1. Костюк Г. И., Параметры катодных и анодных пятен в технологических плазменных устройствах (эксперимент). [Текст] / Г.И. Костюк, Ю.В. Широкий, А.Н. Костюк, И.В. Леонова // Открытые информационные и компьютерные интегрированные технологии: сб. науч. тр. – Х.: Нац. аерокосм. ун-т «ХАИ», 2013. – Вып. 60. – С.156–164.
2. Костюк Г. И., Теоретическое исследование действия ионизирующего излучения на конструкционные материалы и образование наноструктур в алюминиевом сплаве Д16Т [Текст] / Г. И. Костюк, Бехзад Размджуи, Ю.В. Широкий, Ю.С. Панченко // Открытые информационные и

компьютерные интегрированные технологии: сб. науч. тр. Нац. аэрокосм. ун-та им. Н.Е. Жуковского «ХАИ». – Вып. 68. – X. – 2015. – С. 20 – 25.

3. Костюк Г. И., Особенности теплового и напряжённого состояния твёрдого сплава ВОЛКАР при действии на него фемтосекундного лазера и при разных способах задания теплофизических и термомеханических характеристик [Текст] / Г. И. Костюк, Ю. В. Широкий, Ю. С. Панченко // Proceedings of XI international conference on science and education, January 4 – 13. – Hajduszoboszlo (Hungary), 2018. – С. 45–48.

УДК 677.055.5-8:621.833.38

Рубанка М.М., канд. техн. наук, доцент

Київський національний університет технологій та дизайну, nikolayrubanka@ukr.net

Олійник О.Ю., канд. техн. наук, доцент

Національний технічний університет України «КПІ ім. І.Сікорського», Oliinyk.Olena@iit.kpi.ua

ПІДВИЩЕННЯ ДОВГОВІЧНОСТІ РОБОТИ ПРИВОДА КРУГЛОВ'ЯЗальної МАШИНИ

Одним із можливих напрямків підвищення ефективності роботи круглов'язальних машин, є удосконалення конструкції їх привода. Дослідження [1, 2] показують, що продуктивність круглов'язальних машин та якість виробленого полотна в значній мірі залежать від надійності та довговічності роботи привода. Недоліком існуючих конструкцій [3] є наявність розгалуженого кінематичного зв'язку електродвигуна з механізмом в'язання та товароприймальним механізмом, що призводить до одночасної передачі ім пускового моменту електродвигуна, а це в свою чергу, негативно впливає на довговічність роботи привода.

Авторами пропонується нова конструкція привода круглов'язальної машини [4], що містить кінематично зв'язані між собою електродвигун, клинопасову передачу, ведучий шків якої встановлений на валу електродвигуна, зубчасту передачу, ведуча шестірня якої встановлена співвісно з веденим шківом клинопасової передачі, додатково обладнаного вертикальним приводним валом, кінематично з'єднаним з зубчастою передачею, і приводним валом, з двома циліндричними шестернями, встановленими на його кінцях для кінематичного зв'язку з механізмом в'язання та товароприймальним механізмом відповідно, при цьому приводний вал розташований діаметрально протилежно вертикальному приводному валу.

Додаткове обладнання привода круглов'язальної машини приводним валом з двома циліндричними шестернями, встановленими на його кінцях та кінематично з'єднаними через вертикальний приводний вал з механізмом в'язання та товароприймальним механізмом, дозволяє послідовно передавати пусковий момент електродвигуна спочатку товароприймальному механізму, а потім найбільш відповідальному механізму в'язання, що знижує його динамічні навантаження та забезпечує підвищення довговічності роботи привода круглов'язальної машини.

Привід круглов'язальної машини (рис. 1) містить електродвигун 1, клинопасову передачу 2, ведучий шків 3 якої встановлений на валу електродвигуна, зубчасту передачу 4, ведуча шестерня 5 якої встановлена співвісно з веденим шківом 6 клинопасової передачі 2, вертикальний приводний вал 7, на якому встановлене зубчасте колесо 8 зубчастої передачі 4, шестірня 9, кінематично з'єднана з товароприймальним механізмом 10 та приводний вал 11 з циліндричними шестернями 12, 13, встановленими на його кінцях для кінематичного зв'язку з механізмом в'язання 14 та товароприймальним механізмом 10 відповідно. Приводний вал 11 розташований діаметрально протилежно вертикальному приводному валу 7.

Принцип роботи привода такий. При вмиканні електродвигуна 1 обертальний рух його вала за допомогою клинопасової 2 та зубчастої 4 передач передається вертикальному приводному валу 7. Жорстко закріплена на його кінці шестірня 9 шляхом зубчастого

зацеплення приводить в обертальний рух товароприймальний механізм 10, обертання якого зумовлює обертання циліндричної шестірні 13 та приводного вала 11, на кінці якого вона закріплена. Обертання приводного вала 11 та шестірні 12, закріпленій на другому його кінці, приводять в обертальний рух механізм в'язання 14, що необхідно для роботи круглов'язальної машини - в'язання трикотажного полотна.

Таким чином пусковий момент електродвигуна в момент пуску привода передається послідовно товароприймальному механізму, а потім механізму в'язання, що забезпечує підвищення довговічності роботи привода круглов'язальної машини.

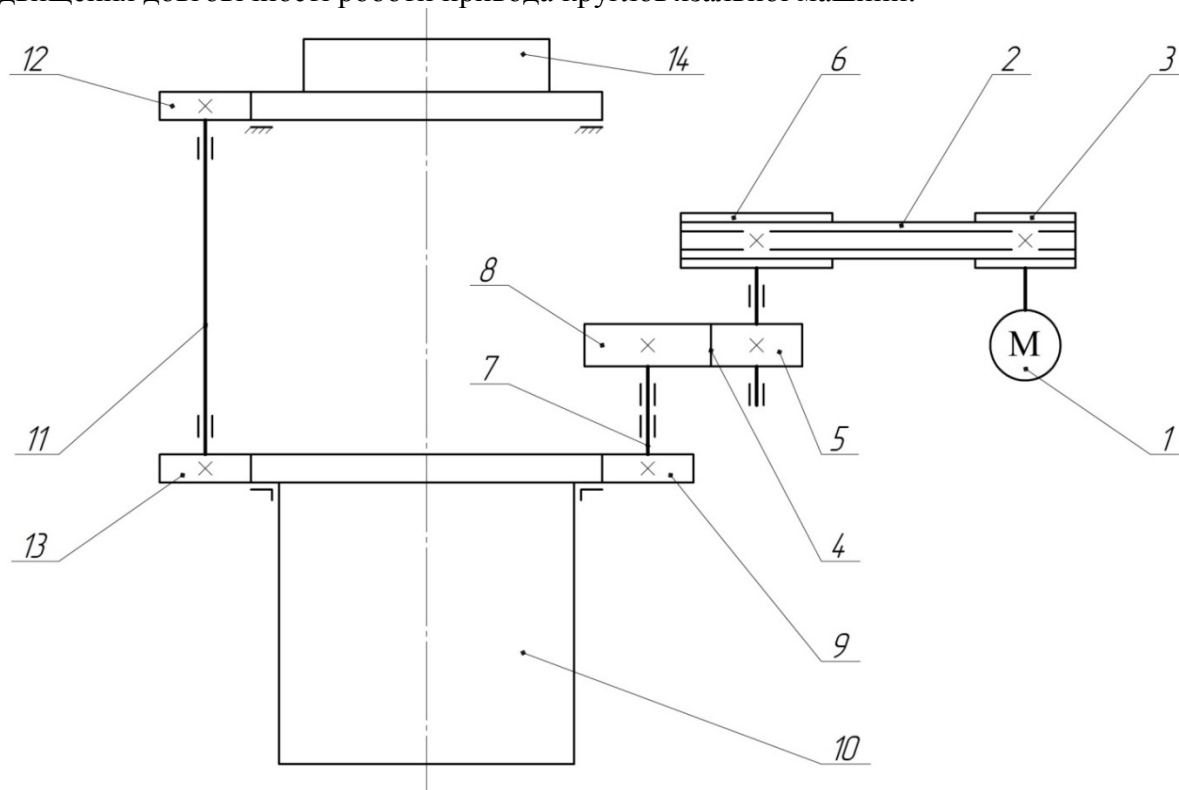


Рис. 1. – Кінематична схема привода круглов'язальної машини

Враховуючи актуальність питання підвищення ефективності роботи круглов'язальних машин за рахунок удосконалення конструкції привода, виконані дослідження показують наступне:

- конструкція механізму привода круглов'язальної машини додатково обладнаною вертикальним приводним валом, кінематично з'єднаним з зубчастою передачею, і приводним валом, з двома циліндричними шестернями, встановленими на його кінцях для кінематичного зв'язку з механізмом в'язання та товароприймальним механізмом відповідно, при цьому приводний вал розташований діаметрально протилежно вертикальному приводному валу, дозволяє підвищити якість виробленого полотна і надійність та довговічність роботи привода в цілому;
- запропонована конструкція привода круглов'язальної машини може бути використана для проектування і розробки нових або удосконалення існуючих приводів.

Список посилань

1. Піпа Б.Ф. Приводи круглов'язальних машин (нові розробки та елементи розрахунку) / Б.Ф. Піпа, О.М. Хомяк, А.І. Марченко. – К. : КНУТД, 2007. – 400 с.
2. Чабан В.В. Приводи в'язальних машин / В.В. Чабан, Б.Ф. Піпа, О.В. Чабан. – К. : КНУТД, 2016. – 452 с.
3. Піпа Б.Ф. Динаміка круглов'язальних машин : монографія / Б.Ф. Піпа, О.М. Хомяк, Г.І. Павленко. К. : КНУТД, 2005. – 293 с.

4. Пат. 116988 Україна, МПК D04B 15/94 (2006.01). Привід круглов'язальної машини / Б. Ф. Піпа, М. М. Рубанка, Г. І. Павленко ; власник Київський національний університет технологій та дизайну. – № u201613554 ; заявл. 29.12.2016 ; опублік. 12.06.2017, Бюл. № 11. - 2 с.

УДК 681.3(7)

Банзак О.В., докт. техн. наук, професор

Банзак Г.В., канд. техн. наук, доцент

Державний університет інтелектуальних технологій та зв'язку, м. Одеса,
banzakoksana@gmail.com

ВПЛИВ КОЕФІЦІЄНТА ВАРІАЦІЇ НА ВЕЛИЧИНУ ОПТИМАЛЬНОГО РІВНЯ ТЕХНІЧНОГО ОБСЛУГОВУВАННЯ

Характерною особливістю складних технічних об'єктів спеціального призначення є наявність в їх складі великої кількості (десятки, сотні тисяч) різнотипних комплектуючих елементів, які мають різний рівень надійності, різні закономірності процесів їх зносу і старіння. Ця особливість вимагає більш тонкого підходу до організації і планування ТО в процесі їх експлуатації.

Вибір оптимального рівня технічного обслуговування (ТО) u_{toi} повинен залежати від статистичних властивостей параметра, що визначається i -го елемента. Очевидно, що головною характеристикою, від якої залежить вибір оптимального значення u_{toi} , є коефіцієнт варіації параметра, що визначається v_{ui} . Чим менше величина v_{ui} , тим більшим має бути оптимальне значення u_{toi} .

У розробленій імітаційної статичної моделі (ICM) в якості моделі відмов елементів, що обслуговуються використовується DN -розподіл. Особливістю DN -розподілу є те, що коефіцієнт варіації розподілу v_i рівний коефіцієнту варіації v_{ui} параметра елемента, що визначається, відмови якого породжують даний DN -розподіл. Цей факт істотно спрощує дослідження властивостей оптимальних рівнів ТО u_{toi}^* . Досліджуємо, як залежить в середньому оптимальне значення u_{toi}^* від коефіцієнта варіації елементів, що обслуговуються v_i . Дослідження зробимо в режимі моделювання ТОС з постійною періодичністю контролю. Для всіх елементів, що обслуговуються будемо ставити однакові значення коефіцієнта варіації напрацювання до відмови $V_i \equiv V$, і визначати одне і теж оптимальне значення. Оптимальне значення будемо визначати за критерієм

$$u_{to}^* : c_{уд}(E_{to}, u_{to}, T_k) \rightarrow \min_{u_{to}}, \quad (1)$$

де параметри E_{to} і T_k зафіксовані.

Множина E_{to} є характеристикою об'єкта, параметр T_k будемо варіюватимемо в деякому діапазоні.

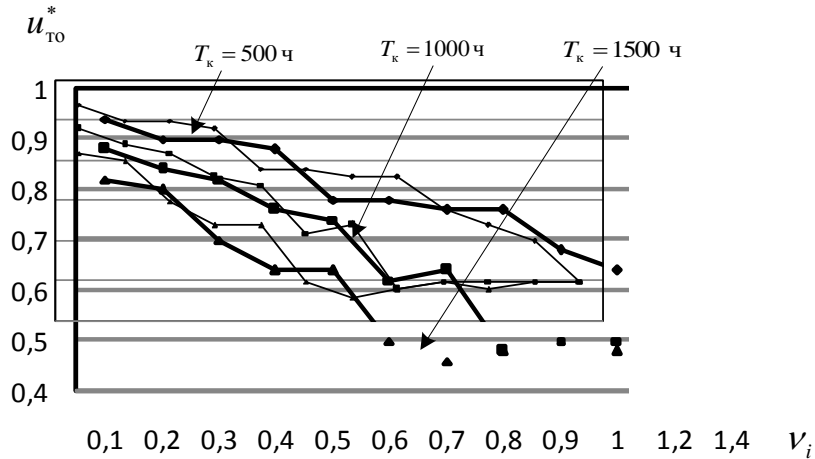
Для проведення дослідження розроблено спеціальне програмне забезпечення, що дозволяє отримувати залежність показника $c_{уд}(E_{to}, u_{to}, T_k)$ від цікавлять нас параметрів. Результати розрахунків виходять у вигляді відповідних графіків.

Дослідження проведемо на прикладі тестового об'єкта Test-1. В БД для об'єкта Test-1 будемо послідовно задавати різні значення коефіцієнта варіації v розподілу напрацювання до відмови конструктивних елементів нижнього рівня. Потім при кожному значенні v зробимо розрахунки з метою визначення оптимального значення рівня ТО u_{to}^* за критерієм (1).

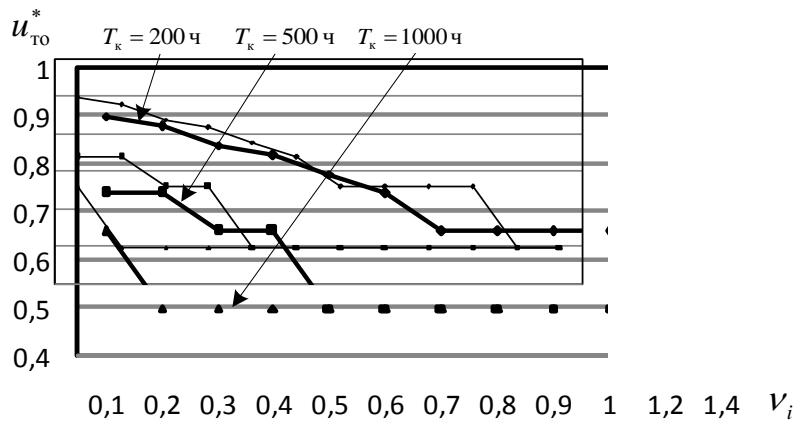
Варіювання будемо виробляти в діапазоні $[0,1; 0,96]$ з інтервалом 0,02. Розрахунки проведемо за умови, що множина $E_{to} = \{132, 12, 11111\}$, для трьох значень періодичності контролю T_k : 500 год, 1000 год і 1500 год.

За графіками видно, що при збільшенні коефіцієнта варіації оптимальне значення рівня ТО $u_{\text{ТО}}^*$ зміщується в область менших значень.

За сукупністю всіх результатів розрахунків для об'єкта Test-1, отриманих в даному дослідженні, були побудовані графіки, показані на рис. 1 а. Аналогічні графіки були отримані і для інших тестових об'єктів. В цілому характер їх подібний до графіків для об'єкта Test-1. На рис. 1 б для прикладу наведені такі ж графіки для об'єкта Test-4.



а) об'єкт Test-1



б) об'єкт Test-4

Рис. 1 – Графіки залежності оптимального рівня ТО $u_{\text{ТО}}^*$ від величини коефіцієнта варіації при різних значеннях періодичності контролю T_k

В цілому за результатами проведеного короткого дослідження можна зробити такі висновки:

- підтверджується загальне міркування про те, що чим менше величина коефіцієнта варіації випадкової напрацювання до відмови обслуговуються елементів, тим більшим має бути оптимальне значення рівня ТО $u_{\text{ТО}}^*$;

- так як для обслуговуваних елементів величина коефіцієнта варіації v_i , як правило, значно менше 1, оптимальні рівні ТО $u_{\text{ТО}i}^*$ для різних елементів повинні визначатися окремо;

- якщо коефіцієнти варіації напрацювання до відмови елементів, що обслуговуються близькі до 1, оптимальним рівнем ТО для них є значення $u_{\text{ТО}i}^* = 0,5$.

УДК 621.01

Кошель С.О., канд. техн. наук, доцент
Київський національний університет технологій та дизайну, a_koshel@ukr.net
Кошель Г.В., канд. техн. наук, доцент
Відкритий міжнародний університет розвитку людини «Україна»

ДОСЛІДЖЕННЯ ПРОСТОРОВОГО МЕХАНІЗМУ ОБЛАДНАННЯ ЛЕГКОЇ ПРОМИСЛОВОСТІ

Просторові механізми відносять до складних механізмів, застосування яких в швейних машинах обумовлено потребою передачі руху від ведучої до ведених ланок, площини руху яких перетинаються у просторі.

Аналіз структури сучасних машин-напівавтоматів для пришивання фурнітури та виконання закріпки відомих світових фірм виробників [1-8] дає можливість стверджувати про застосування просторових механізмів поперечного переміщення робочих органів машини, за характером руху робочих органів яких виділяють механізми поперечного переміщення голки або матеріалу (фурнігуротримача). Рух таким структурам може бути забезпечений кулачковим механізмом або індивідуальним серводвигуном керування, яким надається комп'ютерними системами "computer – controlled High Speed".

З аналізу структури відомих просторових механізмів голки та фурнігуротримача [9] бачимо, що кількість ланок та кінематичних пар у цих модифікаціях однакова, тому ступінь вільності таких механізмів може бути розрахована за формулою Сомова-Малишева [10]:

$$W = 6n - 5p_5 - 4p_4 - 3p_3 - 2p_2 - p_1 = 6 \cdot 3 - 5 \cdot 2 - 4 \cdot 2 = 0, \quad (1)$$

де $n=3$ – кількість рухомих ланок просторового механізму;

$p_5=2$ – кількість кінематичних пар 5 класу;

$p_4=2$ – кількість кінематичних пар 4 класу.

Теоретично, механізм у якого ступінь вільності дорівнює нулю ($W=0$) не є механізмом в звичайному розумінні цього терміну і може бути працездатним лише за рахунок геометрії кінематичних пар або деформації ланок. Для здійснення функціональних переміщень ведених ланок необхідна додаткова рухомість, яка забезпечується зазором, що відрізняється від номінального, тобто такого, який є більшим за зазор технологічний з точки зору технології машинобудування. Працездатність таких механізмів, за умови малих величин відносного переміщення ланок та достатньої величини зазору у кінематичній парі, що утворена цими ланками, все ж можлива. При умові виконання елементів кінематичних пар з точністю, що забезпечує отримання номінальної величини зазору його стає недостатньо для того, щоб забезпечити відносний рух ланок у такій кінематичній парі на необхідну величину, що стає причиною не працездатності механізму в цілому.

Робота механізму за рахунок зазорів у кінематичних парах суттєво відрізняється від «нормальної» роботи механізму, тому що така робота чотириланковика можлива лише в межах цього зазору. При ступені вільності механізму $W=0$, тобто коли механізм є фермою і теоретично не здатен виконувати свої функції, гарантований зазор слугує «додатковим ступенем рухомості», що дозволяє кулісному каменю здійснювати незначний за величиною та тільки в межах цього зазору рух. Після того, як відносне переміщення ланок вичерпує величину зазору у циліндричних кінематичних парах «додаткова ступінь рухомості» механізму зникає – він перетворюється у нерухома ферму.

Вертикальні переміщення голка отримує від кривошипно-повзунного механізму, а переміщення поперек платформи одержує від кулачка 1, який кінематично з'єднаний з кулісою 3, що може робити коливальний рух у вертикальній площині. Куліса 3 встановлена з можливістю виконувати коливання у горизонтальній площині. Рух з

вертикальної площини до горизонтальної передається за допомогою циліндричного каменя 4, який своєю зовнішньою циліндричною поверхнею та внутрішньою циліндричною поверхнею отвору, який виконано в камені перпендикулярно до осі циліндричного каменя 4, утворює із кожною з куліс 3 та 5 циліндричні кінематичні пари, осі яких розташовані уздовж напрямних, перпендикулярно відповідним осям їх коливання. Рух від куліси 5 передається за допомогою шатуна 6 та двоплечого коромисла 7 рамки голководу 8, що встановлений у верхній і нижній опарах на центрах і має можливість відхилитися поперек строчки [9].

Аналіз структури механізму надає можливість визначити обмеженість руху поперечного переміщення робочого органу механізму. Наочно продемонстрована неможливість використовувати просторові механізми такої структури в діапазоні регулювань, що обумовлені розширенням технологічних можливостей обладнання зі збереженням необхідної точності виконання елементів кінематичних пар.

Враховуючи виявлені недоліки механізму та неможливість розширити діапазон регулювання пропонується просторову його частину, що складається з куліс, які утворюють з проміжною ланкою - циліндричним повзуном обертально-поступальні кінематичні пари замінити на шатун с сферичними елементами. Сферичні кінематичні пари забезпечують зіткнення ланок по просторовим сферичним поверхням, тому передачу руху між ланками геометричні вісі яких розташовані у взаємно перпендикулярних площинах буде забезпечено таким технічним рішенням. Суцільний шатун з сферичними елементами кінематичних пар є складною деталлю з точки зору технології її виготовлення. В нашому варіанті розробки пропонується виконати шатун у вигляді складальної одиниці, яка містить три елементи, а саме: різьбову муфту, що з'єднує дві однакові за конструкцією шарнірні головки з зовнішньою різьбою.

Запропонований варіант чотириланковика забезпечує роботу механізму голки швейного напівавтомату у широкому діапазоні переміщення робочого органу, є працездатними незалежно від величин зазорів у кінематичних парах, а його робота може бути обмежена тільки технологічними умовами взаємодії голки та човника, що забезпечують виконання строчки.

Список посилань

1. Інтернет сайт фірми «PFAFF-INDUSTRIAL» [електронний ресурс] / Режим доступу: <https://www.pfaff-industrial.de/de>.
2. Інтернет сайт фірми Juki. – режим доступу www.juki.com
3. Інтернет сайт фірми Siruba. – режим доступу www.siruba.com
4. Інтернет сайт фірми «BROTHER» [електронний ресурс] – Режим доступу: <http://www.brother.com>.
5. Інтернет сайт фірми «JANOME» [електронний ресурс] – Режим доступу: <http://www.janome.ru>.
6. Інтернет сайт фірми «MINERVA» [електронний ресурс] – Режим доступу: <http://www.minerva.in.ua>
7. Інтернет сайт фірми «PFAFF» [електронний ресурс] – Режим доступу: <http://www.pfaff.com/ru>.
8. Інтернет сайт фірми «SINGER» [електронний ресурс] – Режим доступу: <http://www.singer.com>.
9. Пищиков В. О. Проектування швейних машин / Пищиков В. О., Орловський Б. В. - Київ: Видавничо-поліграфічний дім «Формат», 2007. - 320 с.
10. Артоболевский И. И. Теория механизмов и машин / Артоболевский И. И. – М.: Наука, 1975. – 638 с.

УДК 621.01

Кошель С.О., канд. техн. наук, доцент

Київський національний університет технологій та дизайну, a_koshel@ukr.net

Кошель Г.В., канд. техн. наук, доцент

Відкритий міжнародний університет розвитку людини «Україна», a_koshel@ukr.net

ПРОЄКТУВАННЯ ПРОГРАМОНОСІЯ ОБЛАДНАННЯ ЛЕГКОЇ ПРОМИСЛОВОСТІ

В сучасних умовах розвитку галузі легкої промисловості велика увага приділяється удосконаленню швейного обладнання автоматичної і напівавтоматичної дії. Широкого застосування набули напівавтомати для пришивання фурнітури та виконання закріпок світових закордонних фірм виробників швейного обладнання. За характером руху робочих органів виділяють механізми поперечного переміщення голки та матеріалу або фурнітуротримача, що отримують рух від кулачкового механізму (механічне переміщення робочого органу) або електронного пристрою (рух ведучої ланки механізму поперечного переміщення робочого органу відбувається від серводвигуна, крокового міні електродвигуна з управлінням на базі контролерів) [1-6]. Для пришивання фурнітури застосовуються машини напівавтомати, в яких для виконання технологічних операцій необхідно переміщувати робочий орган поперек або/та вздовж платформи [7-9].

В минулому десятиріччі привертала увагу тенденція зростання кількості машин обладнаних механізмами, рух яких відбувається від серводвигунів, керування якими надається комп'ютерними системами "computer – controlled High Speed". Механіка таких машин спрощується, але значно збільшується їх ціна та собівартість обслуговування по відношенню до машин з суто механічними складовими. З економічного боку стає більш доступнішим по собівартості застосування задовільної якості змінних кулачків-програмоносіїв, що виготовлені з композитних матеріалів. Це надає можливість розширити технологічні можливості обладнання та урізноманітнити асортимент виробів. Розширення асортиментних можливостей напівавтомату з механічною структурою забезпечується набором змінних кулачків-програмоносіїв, що містять декілька фазових кутів-кроків, кожен з яких, як окремий кулачок, забезпечує робочому органу рух типу «вистій-переміщення-вистій» або «вистій-переміщення». Тому актуальним стає питання синтезу кулачків-програмоносіїв, що забезпечують переміщення робочого органу машини по заданій траєкторії за необхідний цикл роботи напівавтомату.

Профілювання кулачків полягає в визначенні координат ряду послідовних точок його теоретичного профілю за існуючими розмірами механізму, кутам інтервалів та законам руху веденої ланки в період їх руху. При цьому найважливішим елементом побудови профілю є вибір закону руху штовхача $S(\varphi)$ з багатьох відомих або рекомендованих згідно з умовами роботи відповідних механізмів. Синтез профілю паза кулачка-програмоносія загальноприйнятим методом ТММ неможливий. Це пов'язано з малими величинами фазових кутів. Тому при проектуванні кулачків-програмоносіїв швейних машин напівавтоматів теоретичний профіль кулачка будують враховуючи їх структуру та особливості проектування [10].

За відомою методикою [1] визначаємо параметри кулачка-програмоносія механізму переміщення голки швейних машин, який можна застосовувати як змінний при виконанні технологічної операції пришивання талонів.

Розрахунок проводимо для виконання технологічної операції при рапорті строчки ($R=42$). При розрахунках та профілюванні кулачка-програмоносія фазові кути-кроки, розглядається як окремі кулачки, що забезпечують рух за законом «рух-вистій» (рис. 1).

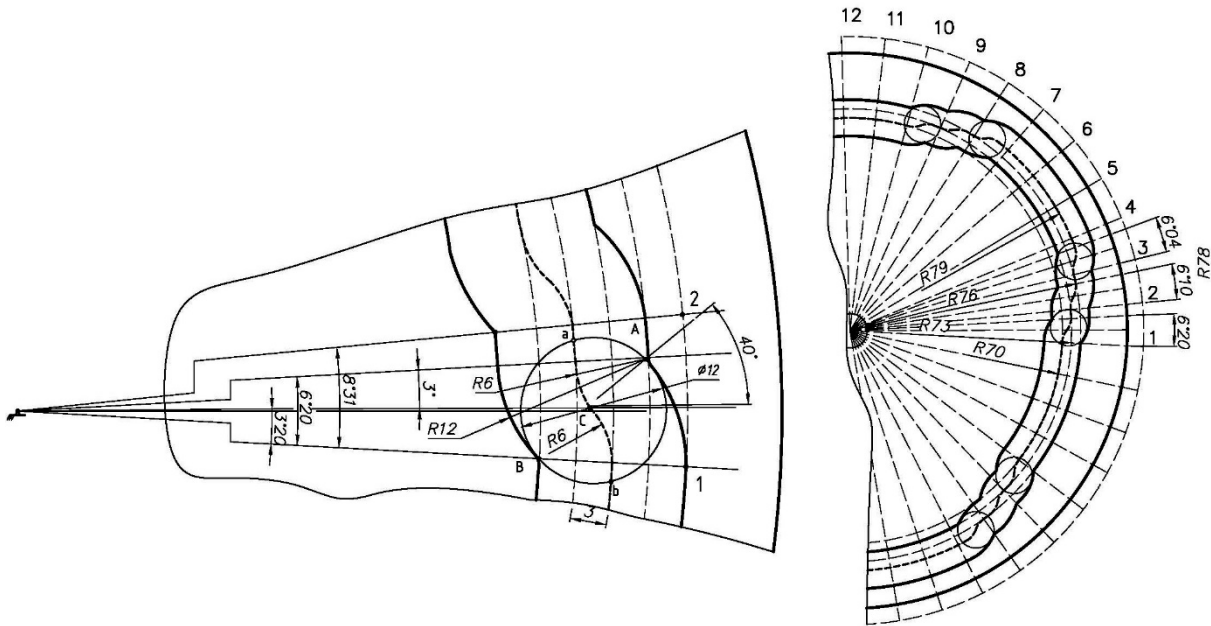


Рис.1 – Розрахункова схема характеристик кулачка-програмоносія циклових швейних напівавтоматів для пришивання талонів

На основі проведеного аналізу визначені структура та особливості проектування кулачків-програмоносіїв, що використовуються в швейних машинах напівавтоматах для операції пришивання талонів. Проведено синтез та визначені вихідні дані для побудови профілю змінних кулачків-програмоносіїв, що забезпечують переміщення робочого органу машини за заданою траєкторією під час циклу роботи напівавтомату для розширення технологічних та асортиментних можливостей обладнання.

Список посилань

1. Пищиков В. О. Проектирование швейных машин / Пищиков В. О., Орловський Б. В. - Київ: Видавничо-поліграфічний дім «Формат», 2007. - 320 с.
2. Полухин В. П. Швейные машины цепного стежка. / Полухин В. П., Рейбарх Л. Б – М., Легкая индустрия, 1976. – 352с.
3. Вальщиков Н. М. Оборудование швейного производства / Вальщиков Н. М., Шарапин А. И., Индиатулин И. А., Вальщиков Ю. Н. - М., Легкая индустрия 1977 – 520с.
4. Pat. 5,067,422 USA, C1C D05B 3/06 / Buttonhole sewing machine. / Sakuma; Kouichi (Yamagata, JP) - № 07/421,551; November 26, 1991.
5. Pat. 5,692,447 USA, C1C D05B 3/00 / Knife mechanism drive for a buttonhole sewing machine / Papajewski; Rudy (Stutensee, DE), Papajewski; Gerd (Stutensee, DE) - № 08/710,955 December 2, 1997.
6. Pat. 4,297,955 USA, C1C D05B 3/00 / Sewing apparatus. / Shaw; Edward W. (Montreal, Quebec, CA) - № 06/073,608; November 3, 1981.
7. Інтернет сайт фірми «JANOME» [електронний ресурс] – Режим доступу: <http://www.janome.ru>.
8. Інтернет сайт фірми «PFAFF» [електронний ресурс] – Режим доступу: <http://www.pfaff.com/ru>.
9. Інтернет сайт фірми «BROTHER» [електронний ресурс] – Режим доступу: <http://www.brother.com>.
10. Пищиков В.О., Орловський Б.В. Особливості проектування багатокрокових кулачкових програмоносіїв швейних машин-напівавтоматів., –2011, – Вісник КНУТД. –№3. – с. 16–21.

УДК 621.375.826:621

Романенко В.В., канд. техн. наук, доцент

Національний технічний університет України «КПІ ім. І.Сікорського», romvvv@gmail.com

ОСОБЛИВОСТІ ТЕХНОЛОГІЇ ОТРИМАННЯ БІМЕТАЛІВ ЛАЗЕРНО-ЛИВАРНИМ МЕТОДОМ ЗІ ЗМІННОЮ ШВИДКІСТЮ СКАНУВАННЯ ЛАЗЕРНОГО ВИПРОМІНЮВАННЯ

Переважна більшість металевих конструкцій різного призначення при експлуатації відчувають одночасний вплив механічних навантажень і зовнішнього агресивного середовища. У зазначених випадках стає доцільним використання біметалевих матеріалів, в яких основний шар відповідає за несучу здатність конструкції, але від нього не вимагається високої корозійної стійкості або зносостійкості. Цю функцію виконує плакувальний шар, в зв'язку з чим він повинен бути виконаний з корозійностійкого або зносостійкого матеріалу. Найбільш часто в якості матеріалу основного шару застосовуються звичайні конструкційні матеріали, тоді як плакувальні шари - це нержавіючі сталі типу Х13, Х18Н10Т або ще більш корозійностійкі, леговані додатково молібденом, азотом (для підвищення стійкості проти пітингової корозії), титаном, ніобієм (для запобігання схильності до міжкристалічної корозії). У деяких випадках матеріалом плакувального шару є сплави на основі міді, нікелю або титану.

Виходячи з необхідності утворення міцного з'єднання між матеріалом основи та плакувальним матеріалом постає задача підігріву поверхневого шару основи до температури плавлення. Це необхідно для утворення металургійного зв'язку між матеріалом, що наплавляється, та основою. Для такого підігріву може бути застосоване лазерне випромінювання. В процесі аналізу різних схем утворення біметалічних композитів лазерно-ливарним методом був обраний найбільш технологічно доцільний варіант. Цей варіант передбачає сканування основи 7 лазерним пучком 2 по пилоподібній траєкторії. Позаду пучка на визначеній постійній відстані летить розплав з фурми 4, шириною, що відповідає ширині основи. Основа є рухома і рухається прямолінійно з постійною швидкістю. Сканування відбувається по всій ширині основи, перпендикулярно напрямку руху основи.

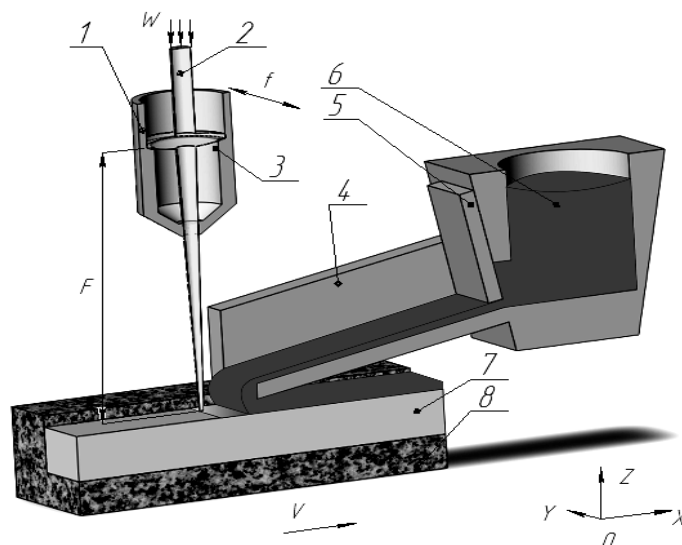


Рис.1 – Схема отримання лазерно-ливарного біметалічного композиту з використанням скануючого руху лазерного випромінювання: 1 – сопло; 2 – лазерний пучок; 3 – лінза; 4 – литник; 5 – заслінка; 6 – розплав; 7 – основа; 8 – форма

При скануванні основи лазерним пучком необхідно утворити зону розплавленого поверхневого шару по всій ширині заготовки. Таким чином реалізується сталий процес потрапляння розплаву на підплавлену зону основи, що в результаті й забезпечить утворення металургійного зв'язку між матеріалом, що наплавляється, та основою. Однак при такій схемі не вдається отримати біметал шириною, більшою 150 мм. Для збільшення розмірного ряду біметалів потрібен новий підхід, суть якого полягає в наступному.

Швидкість вільної течії розплаву для утворення плакуючого шару біметалу $V_{роз}$ завжди стабільна для конкретних умов та типу металу, що наноситься. Тому швидкість переміщення виливниці відносно лазерного променя задається постійною та рівною $V_{роз}$, а ось швидкість сканування $V_{ск}$ лазерного випромінювання поперек переміщення виливниці буде носити змінний характер. В результаті на основі біметалу ми отримаємо дві ділянки такого переміщення: з високою швидкістю, щоб захватити якомога більшу ширину біметалу, та з невеликою швидкістю, щоб гарантовано розплавити матеріал основи при заданій потужності лазерного випромінювання. Зрозуміло, що на ділянках з високою швидкістю сканування розплавлення металу основи не відбуватиметься, і тому зчеплення з плакувальним металом не буде. На ділянках же з невисокою швидкістю сканування таке зчеплення гарантоване. В результаті основа біметалу і його плакувальний шар будуть мати не суцільне, а дискретне з'єднання, як це зображено на рис. 2.

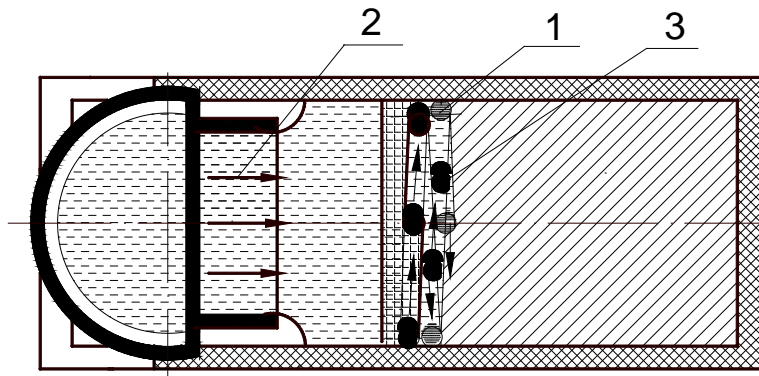


Рис. 2 – Схема заливання біметалу при одночасному дискретному плавленні його основи в поперечному напрямку скануючи лазерним випромінюванням зі змінною швидкістю сканування та вільним плинном плакуючого розплаву: 1 – скануюче лазерне випромінювання; 2 – вільне витікання розплаву для утворення плакуючого шару біметалу; 3 – місця дискретного сплавлення

Експерименти показали, що для надійного зчеплення шарів біметалу достатньо відстані в 100...200 мм між місцями сплавлення пластин біметалу. З урахуванням того, що швидкість проходження місць без з'єднання може бути більшою до 10 раз швидкості сканування для сплавлення, то ми можемо значно збільшити ширину біметалу, що виготовляється, досягнувши її значень до 1 м і більше. А це вже дає можливість використовувати запропонований метод для отримання листів біметалевих матеріалів в промислових потребах. Крім того, для реалізації такого способу цілком достатнім є використання лазерного обладнання невисокої потужності (до 1 кВт). Враховуючи, що вартість лазерів значно зростає в залежності від їх потужності, то такий підхід набагато економічно вигідніший.

Таким чином, розроблена технологія лазерно-ливарного виготовлення біметалів забезпечує значне зростання ширини отримуваних біметалічних матеріалів при одночасному зменшенні необхідної для цього потужності лазерного випромінювання.

УДК 621.375.826:621

Романенко В.В., канд. техн. наук, доцент
Сімогостицький А.О., студент

Національний технічний університет України «КПІ ім. І.Сікорського», romvvv@gmail.com

НОВИЙ ПІДХІД ДО ВИГОТОВЛЕННЯ БІМЕТАЛІЧНИХ МАТЕРІАЛІВ ПОЛЕГШЕНОЇ КОНСТРУКЦІЇ ТА З КОРОЗІЙНОСТІЙКИМИ ВЛАСТИВОСТЯМИ

В багатьох галузях промисловості широке застосування отримали біметали, як матеріали для особливо відповідальних металомістких конструкцій, де потрібне забезпечення високого рівня міцності і опору різним видам абразивного зношування та корозійного руйнування. Ці матеріали, що виготовлені при надійному з'єднанні двох металів, поєднують можливості звичайних сталей з особливими властивостями матеріалу додатково нанесеного плакувального покриття. Найбільш поширене застосування отримали двошарові сталі, плакувальний шар в яких виготовлений з різних за стійкістю сталей або сплавів.

Основні переваги біметалічних сталей перед однорідними полягають в поєднанні комплексу службових характеристик, які не досяжні при застосуванні гомогенних сталей. Це зниження маси виробів через можливість зменшення товщини такої сталі, збільшення надійності і довговічності конструкцій, значне зменшення ремонтних робіт при експлуатації таких конструкцій.

В останній час багато розробок присвячено застосуванню ливарного методу отримання біметалів у поєднанні з використанням лазерних та других високоенергетичних джерел в процесі попередньої підготовки поверхонь пластин біметалу перед заливкою плакувальним або, навпаки, основним металом. При цьому найбільш актуальною задачею є додаткове зниження ваги біметалічного матеріалу та підвищення його корозійної стійкості.

При отриманні біметалічного зливка традиційним ливарним методом не вдається досягти потрібної глибини перехідного шару між основою та робочим металом, тому не має можливості отримати високу міцність зчеплення шарів, що може призвести до відшаровування робочого шару в процесі подальшого використання біметалу.

Розроблений нами спосіб отримання біметалів із забезпеченням надійної міцності зчеплення його пластин та зменшенням ваги біметалевого виробу передбачає додаткові елементи, в якості яких можуть служити спеціальні трубчаті утримувачі, виготовлені із круглої труби (рис. 1). При цьому утримувачі відрізані під кутом α , так щоб вони в подальшому кріпились би під невеликим кутом до поверхні робочої пластини.

Діаметр труби d вибирається таким, щоб порожнини в середині трубчатих утримувачів забезпечували б значне зменшення ваги біметалу. Тому важливо використовувати труби великих діаметрів, наприклад, до 100 мм (в залежності від розмірів біметалевого виробу).

Товщина ж труби a підбирається такою, щоб труба не встигала повністю розплавлятися під час заливання та подальшої кристалізації рідкого металу основи.

Закріплення трубчатого утримувача 1 до поверхні робочої пластини 2 може бути виконане за допомогою або електродугового зварювання плавким електродом 3 (див. рис. 2, а), або приварюванням лазерним променем 4 (див. рис. 2, б).

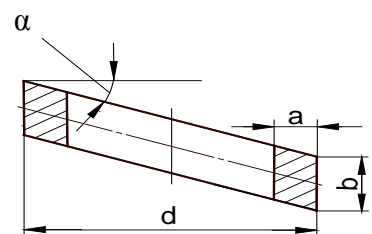
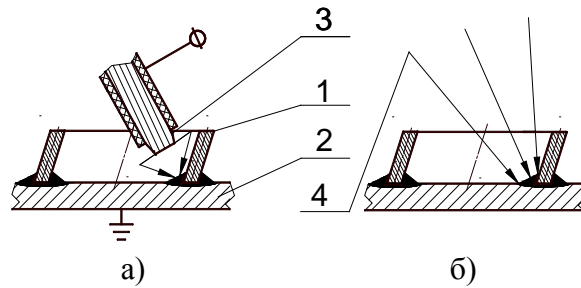


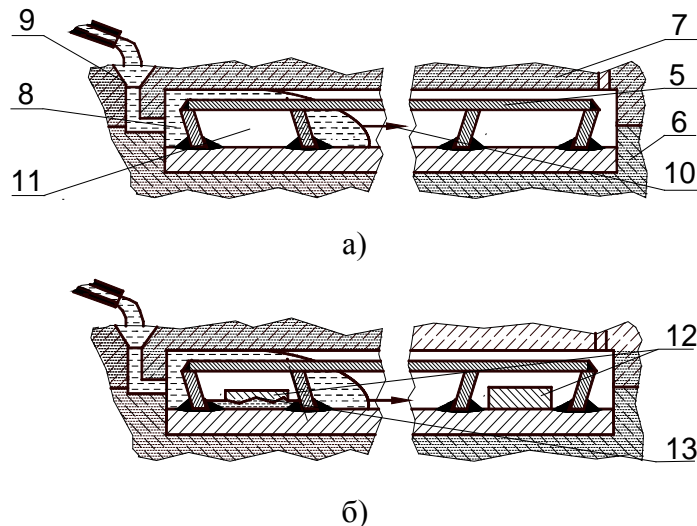
Рис. 1 – Приклад утримувача, виготовленого із круглої труби



1 – трубчатий утримувач, 2 – пластина, 3 – електрод, 4 – лазерний промінь
Рис. 2 – Приклад приєднання утримувача до робочої пластини за допомогою зварювання електричною дугою а) та лазерним випромінюванням б)

Для створення порожнини всередині кожного трубчатого утримувача (для зменшення ваги біметалу) зверху кожного ряду утримувачів приварюють пластини 5 (рис. 3, а). Для отримання біметалу робочу пластину встановлюють (при орієнтуванні утримувачів вверх) у форму, в яку ущільнюють формувальну суміш 6, та закривають верхньою напівформою 7. Розплав металу основи 8 через ливникову систему 9 подають в порожнину форми для створення (після охолодження) основи біметалу. В порожнині форми рідкий метал основи рухається по робочій пластині (стрілка 10) поступово омиваючи та обволікаючи всі трубчаті утримувачі. При цьому рідкий метал не потрапляє всередину трубчатого утримувача, де створюється порожнина 11. В результаті після кристалізації та затвердіння рідкого металу отримуємо основу біметалу, яка надійно зчеплена з робочою пластиною. При цьому наявність порожнин 11 забезпечує значне зменшення ваги основи біметалу.

Для зменшення корозії біметалу, що виготовляється, можна запропонувати створення жертвового аноду в порожнині основи. Так, в якості протектора можна розмістити шматки 12 спеціально підібраного металу в середині трубчатого утримувача (рис. 3, б).



5 – пластини, 6 – формувальна суміш, 7 – верхня напівформа, 8 – розплав металу основи, 9 – ливникова система, 10 – стрілка, 11 – порожнина, 12 – шматки металу, 13 – шар протектора

Рис. 3 – Заливання металом основи форми: а) – в якій встановлена збірна робоча пластина із трубчатих утримувачів; б) – при розміщенні в середині трубчатих утримувачів шматків жертвового аноду

Таким протектором можуть бути, наприклад, шматки алюмінію, оскільки останній має достатньо широкий діапазон між температурою плавлення (~ 660 °С) та температурою кипіння (~ 2520 °С). При такій схемі заливання рідкий метал не потрапляє всередину трубчатого утримувача, де розміщені шматки алюмінію. Враховуючи, що температура

плавлення алюмінію (~ 660 °С) нижча температури заливання сталі основи (~ 1700 °С), то за рахунок механізму теплопровідності шматки алюмінію поступово розплавляються та розтікаються по поверхні робочої пластини всередині трубчатого утримувача 1, створюючи шар протектора 13.

Запропоновані методи ливарного виготовлення біметалів суттєво розширюють можливості свого застосування в сучасних виробництвах не тільки за рахунок забезпечення високого рівня міцності зчеплення шарів біметалу, але й в результаті зменшення ваги біметалевих виробів та підвищення їх корозійної стійкості.

УДК 621.375.826:621

Романенко В.В., канд. техн. наук, доцент
Головко Л.Ф., докт. техн. наук, професор
Блощин М.С., канд. техн. наук, доцент
Салій С.С., аспірант
Юрченко Ю.В., студент
Національний технічний університет України «КПІ ім. І.Сікорського»,
m.bloshchysyn@gmail.com

ЗАСТОСУВАННЯ КОМБІНОВАНИХ ЛАЗЕРНИХ ПРОЦЕСІВ ДЛЯ ВИГОТОВЛЕННЯ КОМПОЗИТНИХ БІМЕТАЛЕВИХ ЕЛЕМЕНТІВ АВІАЦІЙНИХ ДВИГУНІВ

В наш час важливе значення має отримання нових металів з особливими властивостями. До їх числа з цілковитою впевненістю можна віднести біметали - матеріали, що складаються з двох чи більше металів або сплавів. Біметалічний прокат дозволяє отримати таке поєднання властивостей, які неможливо отримати в окремо взятому металі або сплаві: високу міцність з корозійною стійкістю, ударну в'язкість із зносостійкістю, міцність з високою тепло- та електропровідністю та інші. Структурно-функціональний аналіз (СФА) [1] включає вибір компонентів композитного матеріалу (матричного та армуючого), параметрів односпрямованого шару (коефіцієнту армування, пружних характеристик та міцності), проектування багат шарової структури (послідовності викладення, товщини шарів), виходячи з діючих на неї зовнішніх силових і температурних впливів. Цей етап є найбільш складним при проектуванні будь-яких виробів з композиційних матеріалів.

Суть цієї методології в наступному: створюється шарувата модель проектного виробу, що складається тільки з квазіізотропних шарів матеріалу, за формою і геометрії відповідна вихідного виробу. Далі ця модель піддається силових дій, аналогічним випробовуваним проектованим виробом. На основі пошарового аналізу в програмному продукті ANSYS Workbench модулем ANSYS Composite Pre/Post визначаються напрямки головних напружень в кожному шарі. Ці напрямки і є основою укладання односпрямованих шарів обраного композиту з подальшим формуванням ортотропної структури. Це перше наближення структури проектного виробу. Другим наближенням є укладання односпрямованих шарів композиту в напрямку дії головних напружень першого наближення.

В сучасній ракетно-космічній промисловості існує проблема невисокої тривалості експлуатації ракетних сопел [2, 3]. Зазвичай термін експлуатації становить 25-30 хв через дію високої температури, яка може становити близько 3000 °С. Зазвичай сопла виготовляють із композитних матеріалів і вони позбавлені системи активного регенеративного охолодження на відміну від рідинних ракетних двигунів. Враховуючи ці недоліки, ми пропонуємо покривати внутрішню поверхню ракетного сопла жаростійкими металокерамічними сплавами на основі тугоплавких з'єднань: карбідів, боридів, нітридів, силіцидів з додаванням в'язких металів Кобальту і Нікелю. Ці сплави являються найбільш жаростійкими з усіх відомих матеріалів, що безумовно підвищить термін експлуатації

ракетного сопла. Проаналізовано можливість застосування комбінованих чи гібридних лазерних процесів для нанесення металокераміки на авіаційні сплави.

Список посилань

1. Жернаков В.С., Первушин Ю.С., Соловьев П.В. Функциональный анализ морфологии структуры и напряженного состояния конструкций из композиционных материалов // Вестник УГАТУ. 2019. Т. 23, № 4 (86). С. 18–25.
2. Орлов Б.В., Мазинг Г.Ю. Термодинамические и баллистические основы проектирования РДТТ. М.: Машиностроение, 1979. 392 с.
3. Алемасов В.Е., Дрегалин А.Ф., Тишин А.П. Теория ракетных двигателей. М.: Машиностроение, 1989. 533 с.

УДК 621.375.826:621

Головко Л.Ф., докт. техн. наук, професор
Блощин М.С., канд. техн. наук, доцент
Юрченко Ю.В., студент
Жегет І. М., студент
Національний технічний університет України «КПІ ім. І.Сікорського»,
m.bloshchysyn@gmail.com

ЗАСТОСУВАННЯ ЛАЗЕРНОГО МОДИФІКУВАННЯ ПОВЕРХОНЬ ДЛЯ ПОКРАЩЕННЯ ХАРАКТЕРИСТИК КЛЕЙОВИХ З'ЄДНАНЬ ДЕТАЛЕЙ АВІАЦІЙНОЇ ТЕХНІКИ

Клейові з'єднання широко використовуються в авіаційній техніці для з'єднання як полімерних, так і металевих деталей. Технічний прогрес пов'язаний з розробкою нових типів клеїв: від епоксидно-каучукових до резорсинолових, віднедавна почав фокусуватися на властивостях поверхонь матеріалів, що з'єднуються. Ця пов'язано з поглибленням розуміння явища адгезії. При цьому саме структура поверхневого шару матеріалів, що склеюються, є одним з найбільш важливих факторів, що впливають на якісні характеристики клейового з'єднання.

Завдання створення методики міцного зчеплення металевих клейових з'єднань авіаційної техніки з необхідною якістю та експлуатаційними характеристиками є актуальним, оскільки сучасні авіаційні клеї досягають близьких до максимальних значень міцності відповідно їх хімічному складу [1, 2]. Міцність клейових з'єднань залежить від природи і структури поверхневих шарів матеріалів, які склеюються [3]. Це пояснюється зміною мікроструктури тонкого шару полімерних клеїв під дією твердої поверхні і різної адгезії використовуваних клеїв до металів.

Обробка металів висококонцентрованими джерелами енергії забезпечує надзвичайно високі швидкості нагрівання і охолодження оброблюваних матеріалів. Під час швидкого нагрівання і відпуску відбуваються якісні структурні зміни в матеріалі, в тому числі формуються наноструктури. Збільшення ефективної площі поверхні контакту за рахунок утворених наноструктур. Таким шляхом, можна отримати поверхню, яка б значно покращила характеристики міцності клейового з'єднання. Проведено моделювання різних процесів, що відбуваються під час лазерної поверхневої обробки матеріалів. Для кращого розуміння розподілу статичних сил у клейовому з'єднанні за допомогою пакету САПР ANSYS Workbench було проведено спрощений математичний аналіз поверхні, що обробляється.

Запропоновано методику попередньої лазерної обробки поверхонь деталей, що склеюються. Результати експериментів показали значне зростання міцності клейового з'єднання у випробуванні на зсув відносно контрольних зразків (без попередньої обробки та після струменево-абразивної обробки), вказуючи на більш суттєві зміни в поверхневих шарах матеріалів, оброблених лазерним випромінюванням. Під час лазерної поверхневої

обробки у поверхневому шарі оброблюваного металу утворюється складна високодисперсна наноструктура, що взаємодіє з глобулярною структурою клею, збільшуючи площу контакту поверхні металу з клеєм, тим самим забезпечуючи покращення характеристик клейових з'єднань деталей.

Список посилань

1. Hart-Smith L.J. (2011) Adhesively Bonded Joints in Aircraft Structures. In: da Silva L.F.M., Öchsner A., Adams R.D. (eds) Handbook of Adhesion Technology. Springer, Berlin, Heidelberg. https://doi.org/10.1007/978-3-642-01169-6_44
2. K. M. Tanvir Ahmmed, Colin Grambow and Anne-Marie Kietzig Fabrication of Micro/Nano Structures on Metals by Femtosecond Laser Micromachining; Micromachines 2014, 5, 1219-1253; doi:10.3390/mi5041219
3. P. Shukla, D.G. Waugh, J. Lawrence, R. Vilar. Laser surface structuring of ceramics, metals and polymers for biomedical applications: a review, December 2016, DOI: 10.1016/B978-0-08-100883-6.00010-1

УДК 621.375.826:621

Головко Л.Ф., докт. техн. наук, професор
Блощин М.С., канд. техн. наук, доцент
Жегет І. М., студент

Національний технічний університет України «КПІ ім. І.Сікорського»,
m.bloshchysyn@gmail.com

ЛАЗЕРНЕ МОДИФІКУВАННЯ ПОВЕРХОНЬ СКЛЕЮВАННЯ КОМПОЗИТНИХ ВЕЛОСИПЕДНИХ ЗІРОК

Клейові з'єднання широко використовуються не лише у авіаційній техніці для з'єднання різних деталей. Саме структура поверхневого шару матеріалів, що склеюються, є одним з найбільш важливих факторів, що впливають на якісні характеристики клейового з'єднання.

Завдання створення методики міцного зчеплення композитних елементів велосипедних передніх зірочок з необхідною якістю та експлуатаційними характеристиками іншими методами є актуальним завданням, оскільки сучасні спеціальні клеї досягають близьких до максимальних значень міцності, властиві їх хімічного складу [4]. Міцність клейових з'єднань залежить від природи і структури поверхневих шарів матеріалів, які склеюються [5]. Це може бути пояснено зміною мікроструктури тонкого шару полімерних клеїв під дією твердої поверхні і різної адгезії використовуваних клеїв до металів. Застосування композитних матеріалів для корпусів та робочих керамічних поверхонь дозволяє значно зменшити вагу елементів професійних велосипедів, що у поєднанні з професійною підготовкою велосипедистів дає найкращий результат на змаганнях. Боротьба за зменшення ваги при збереженні механічних характеристик призводить до зменшення площі контакту корпусу та зубчатої корони. Обробка металів висококонцентрованими джерелами енергії забезпечує надзвичайно високі швидкості нагрівання і охолодження оброблюваних матеріалів. Під час швидкого теплового впливу відбуваються якісні структурні зміни в матеріалі, формуючи наноструктури. Утворені структури можуть мати більшу ефективну площу за рахунок утворених структур на поверхневому рівні за рахунок утворених наноструктур. Отримуємо поверхню з покращеними характеристиками міцності отриманого з'єднання. Було проведено моделювання процесів, що відбуваються під час лазерної поверхневої обробки матеріалів. Запропоновано методику попередньої лазерної обробки контактних поверхонь деталей, що склеюються. Результати експериментів, виконаних для перевірки моделювання термічних процесів, що відбуваються при лазерному впливі, показали значне зростання міцності клейового з'єднання у випробуванні на зсув відносно контрольних.

Зважаючи на результати розрахунків математичної моделі, а також результати експериментів, було висунуто гіпотезу, що під час лазерної поверхневої обробки у поверхневому шарі оброблюваного металу утворюється складна високодисперсна наноструктура, що взаємодіє з глобулярною структурою клею, збільшуючи площу контакту поверхні металу з клеєм, тим самим забезпечуючи покращення характеристик клейових з'єднань деталей.

Список посилань

1. Hart-Smith L.J. (2011) Adhesively Bonded Joints in Aircraft Structures. In: da Silva L.F.M., Öchsner A., Adams R.D. (eds) Handbook of Adhesion Technology. Springer, Berlin, Heidelberg. https://doi.org/10.1007/978-3-642-01169-6_44
2. K. M. Tanvir Ahmmed, Colin Grambow and Anne-Marie Kietzig Fabrication of Micro/Nano Structures on Metals by Femtosecond Laser Micromachining; Micromachines 2014, 5, 1219-1253; doi:10.3390/mi5041219
3. P. Shukla, D.G. Waugh, J. Lawrence, R. Vilar. Laser surface structuring of ceramics, metals and polymers for biomedical applications: a review, December 2016, DOI: 10.1016/B978-0-08-100883-6.00010-1
4. А.П. Петрова, И.С. Деев, Ю.В. Жердев, В.И. Бек, Д.А. Кардашов. Прочность клеевых соединений и структура эпокси-каучуковых полимеров у поверхности металлов, ВИАМ/1970-195739.

УДК 692.4

Митрохін О.А., канд. техн. наук, доцент
Кузяєв І.М., докт. техн. наук, професор
Казіміров І.П., канд. техн. наук, доцент

ДВНЗ «Український державний хіміко-технологічний університет», A.Mitrokhin@i.ua

ДЕЯКІ АСПЕКТИ ДОСЛІДЖЕННЯ ПЛАСТИЧНОГО ДЕФОРМУВАННЯ МЕТАЛІВ

За допомогою варіаційного підходу використання принципу мінімуму сповненої енергії або її дисипації гранична задача зводиться до мінімізації функції вузлових переміщень або швидкостей. Для цього застосовується метод кінцевих елементів з дискретизацією області на основі восьмивузлового квадратичного ізопараметричного елемента. Крім того, для вислову стаціонарних задач пластичного плинину використовується метод приведення до звичайних диференціальних рівнянь.

Для матеріалів, які зміцнюються, використовуються фізичні співвідношення Прандтля-Рейса в поданні Хілла-Ямади, а для моделі ідеально-жорсткопластичного середовища – теорія Сен-Венана-Леві-Мізеса [1-2].

Для рішення нелінійної алгебраїчної системи рівнянь використовується фронтальний метод [3]. Істотною позитивною особливістю даного методу є те, що об'єднання рівнянь у систему й виключення невідомих відбувається одночасно. Отже, при використанні фронтального методу немає необхідності в побудові й зберіганні глобальної матриці жорсткості.

Досліджено деякі технологічні процеси обробки металів тиском (осадження, прокатка, штампування у відкритих і закритих штампах у припущенні, що деформований стан є вісесиметричним або плоским при граничних умовах змішаного типу.

Розглядаються як стаціонарні задачі, так і процеси у квазістатичній постановці, розрахунок останніх проводиться покроково. На кожному кроці кінцеві елементи деформуються у відповідності зі значеннями знайдених вузлових переміщень, тобто використовується так назване поточне лагранжеве формулювання.

У результаті рішення визначаються напружено-деформований стан заготовки, зусилля деформування й формозміна залежно від геометричних параметрів і механічних властивостей, а також від умов тертя.

Отримані результати використовуються для розробки нових технологічних, процесів виготовлення кільцевих виробів складних форм.

Список посилань

1. Рейсе Э. Учет упругой деформации в теории пластичности. Теория пластичности. – М. Изд-во иностранной литературы, 1948. – 260 с.
2. Prandtl L. Spannungsverteilung in plastischen Körpern. Proc. 1-st Intern. Congr. Appl. Mech. Delft, 1924. P. 43-54.
3. Кузьменко В.И. К вариационной постановке контактных задач для упругопластических тел / В.И. Кузьменко // Устойчивость и прочность элементов конструкций. Днепропетровск: ДГУ, 1980. – С. 18-24.

УДК 621.01

Зуєв І.О., студент

Цивінда Н.І., канд. техн. наук, доцент

Криворізький національний університет м. Кривий Ріг, n.i.civinda@gmail.com

ПІДВИЩЕННЯ ЕФЕКТИВНОСТІ ТЕХНОЛОГІЧНОГО ПІДГОТОВЛЕННЯ РЕМОНТУ ГІРНИЧО-МЕТАЛУРГІЙНОГО ОБЛАДНАННЯ

Перелік задач технологічного підготовки ремонту в Криворізькому регіоні необхідно розглядати з умов технічних можливостей підприємства та його готовності вкладати кошти в розвиток нових ідей, процесів та, що обов'язково, аналізу ринку запасних частин.

Технологічне підготовки виробництва (ТПВ) на сьогодні ще й досі ґрунтується на застосуванні стандартів «Единая система технологической подготовки производства (ЕСТПП)» та «Единая система технологической документации (ЕСТД)», які встановлювали досить чіткі взаємопов'язані правила і положення раціональної організації і управління процесами технологічного підготовки виробництва, як виготовлення, так і складання та ремонту. Але деякі ГОСТи з ЕСТПП вже відмінені, деякі не оновлювались більше 20 років, а ті що оновились вже не включають Україну, як розробника. Тож чекаємо Державних стандартів України по більш розширеному представленню технологічного підготовки виробництва. Вийшов ДСТУ 2974-95 «Технологічне підготовки виробництва. Основні терміни та визначення», але там технологічному підготовленню ремонтного виробництва увагу не приділено.

В Положенні про технічне обслуговування устаткування підприємств гірничо-металургійного комплексу [1] визначені загальні вимоги, основні принципи, порядок проведення технічного обслуговування (ТО) і перелік робіт, виконуваних під час ТО устаткування, в тому числі гірничо-збагачувальних підрозділів. Також приведено визначення Системи технічного обслуговування устаткування – це сукупність організаційних, технічних та інших заходів, необхідних для підтримки в технічно справному стані устаткування при використанні за призначенням, перебуванні в резерві, очікуванні, зберіганні і транспортуванні.

Тож за умовчанням будемо вважати, що під терміном «технічні заходи» ми і маємо поняття технічного підготовки ремонтного виробництва, яке складається з конструкторського та технологічного підготовки.

Конструкторське підготовки ремонту полягає в розробці креслень, оскільки інколи на обладнання, що потребує ремонту важко знайти креслення змінних деталей. Також положення визначає, яке обладнання буде змінним при ТО, а яке можна відновлювати. Тут доцільно буде застосування САД технологій, що дозволяють не тільки виконувати креслення в 3D, але й перевірити точність складання за умови використання ремонтних розмірів.

Технологічне підготовки, це: проектування процесів розбирання та збирання обладнання, типових технологічних процесів ремонту та модернізації з визначенням

змісту та раціональної послідовності операцій, технологічних методів виготовлення, поновлення деталей, а також розробка спеціальних пристроїв для ремонтних робіт, забезпечення технологічності деталей (включаючи технологічність конструкції виробу і технологічність виконання при його виготовленні, експлуатації і ремонті); управління процесами технологічного підготовки виробництва.

Вибір способу ремонту на підприємствах відбувається за технічним, технологічним економічним критерієм.

При виборі способу ремонту за технічним критерієм оцінюють можливість застосування таких способів, які б дозволили відновити дану поверхню деталі за умови $k_d \geq k_d$. Тобто коефіцієнт довговічності, що забезпечується даним, i -тим способом ремонту, повинен бути більше чи дорівнювати заданому.

За технологічним критерієм необхідно оцінити способи ремонту, які пройшли за технічним критерієм з точки зору технологічної можливості видалити даний дефект та врахувати здатність даного виду ремонту забезпечити потрібну товщину нарощуваного шару $\Delta_i \geq \Delta$.

Останнім етапом вибору способу відновлення поверхні буде мінімізація розходів на ремонт, тобто $k_{ef} \rightarrow \min$. З всіх способів, які пройшли відбір за технічним і технологічним критерієм, обирають такий, у якого коефіцієнт економічної ефективності був би найменшим.

Розробляючи технологічний процес ремонту, враховують ряд вихідних даних: розміри, форма і точність виготовлення деталі, її матеріал, термічну обробку, умови роботи, вид і характер дефекту, виробничі можливості ремонтного підприємства тощо [2]. Вибір технологічного процесу відновлення деталей значною мірою залежить від дефекту і причини його виникнення. При виборі способу відновлення деталей керуються трьома критеріями: застосовності, довговічності і техніко-економічним. Критерій застосовності є технологічним і визначає принципову можливість застосування різних способів відновлення відносно конкретних деталей. Цей критерій описується функцією:

$$K_3 = \varphi \left(M_d; \Phi_d; D_d; C_d; H_d; \sum_{i=1}^m T_i \right), \quad (1)$$

де M_d – матеріал деталі;

Φ_d – форма відновлюваної поверхні деталі;

D_d – діаметр відновлюваної поверхні деталі;

C_d – спрацювання деталі;

H_d – навантаження, яке сприймає деталь;

$\sum_{i=1}^m T_i$ – сума технологічних особливостей способу, які визначають галузь його раціонального застосування.

За даним критерієм вибирають конкурентні способи для подальшої оцінки їх за допомогою інших критеріїв.

Тобто підвищення ефективності технологічного підготовки ремонту гірничо-металургійного обладнання складна задача, що потребує дослідження та систематизації досвіду підприємств, що здійснюють ремонт гірничо-металургійного обладнання.

Список посилань

1. <https://zakon.rada.gov.ua/laws/show/z0976-09#Text>

2. Зуєв І.О., наук.кер. д.т.н., проф. Кіянєвський М.В., к.т.н., доц. Цивінда Н.І. Дослідження технологічних параметрів для вибору методу відновлення деталей гірничо-металургійного обладнання/ Молода наука - роботизація і нано-технології сучасного машинобудування: Збірник

наукових праць Міжнародної молодіжної науково-технічної конференції. 7-8 жовтня 2020 року / за заг. ред. С. В. Ковалевського, д-ра техн. наук., проф. –Краматорськ : ДДМА, 2020.-С.49-54

УДК 621

Руденко Н.В., канд. техн. наук, доцент
Національний аерокосмічний університет ім. М.Є. Жуковського «ХАІ»,
n.rudenko@khai.edu

ВПЛИВ СТАНУ ПОВЕРХНІ НА ВИТРИВАЛІСТЬ

Удосконалення техніки та інтенсифікація робочих процесів в машинах призводить до ускладнення умов їх роботи. У зв'язку з цим зростають і вимоги до експлуатаційних показників деталей машин. Будь-який механізм, навіть найдосконаліший, схильний до зносу. А величина його ресурсу в основному визначається втомною міцністю конструкції. Втомна міцність деталей машин в значній мірі залежить від мікрогеометрії поверхні та фізико-механічних властивостей поверхневого шару, зокрема, від залишкового напруженого стану [1].

Геометрія поверхні і стан поверхневих шарів, в свою чергу, залежать від методу і режимів механічної обробки деталей. Це означає, що втомна міцність деталей машин визначається методами і в основному режимами заключних операцій механічної обробки, застосованих для виготовлення деталей [2].

Вплив зміни швидкості різання на межу витривалості різний для різних сортів сталі. Так для середньо-вуглецевої сталі збільшення швидкості різання до 120 м/хв при роботі малими подачами порядку 0,03 мм/об призводить до деякого збільшення межі витривалості, а при роботі з великими подачами порядку 0,18 мм/об на високих швидкостях різання спостерігається зниження межі витривалості.

При обробці високоміцної сталі 30ХГСА підвищення швидкості різання від 12 до 200 м / хв викликає підвищення твердості поверхневого шару на 30 % і межі витривалості на 10 %. Встановлено, що збільшення подачі також призводить до підвищення межі витривалості.

На величину втомної міцності сильно впливає геометрія ріжучого інструменту. При зменшенні значень позитивних передніх кутів інструменту і подальшому збільшенні негативних передніх кутів безперервно збільшуються ступінь і глибина поширення наклепу, а також зростає глибина поширення і величина залишкових напружень стиску. Відповідно до цього підвищується втомна міцність деталей машин.

Зазвичай шкідливий вплив мікронерівностей поверхні на експлуатаційні характеристики в багатьох випадках пом'якшується дією пластичної деформації [3], спричиненої в поверхневому шарі механічною обробкою і поширюється на деяку глибину, що залежить від режимів різання і, зокрема, від величини подачі. Пластична деформація поверхневого шару може дати підвищення межі витривалості на 10 – 20 %.

Список посилань

1. Четвержук, Т.І. Вплив якості поверхневого шару на експлуатаційні характеристики деталей і вузлів верстатів / Міжвузівський збірник "Наукові нотатки". – Луцьк, 2013. Випуск № 43. – С. 241– 244.
2. Вплив технологічних умов процесу механічної обробки деталей на залишкові напруження / Шахбазов Я.А., Широков В.В., Гринер И.М., Сторощук В.А. // Матеріали тез доповідей VII міжнародної науково-практичної конференції «Комплексное обеспечение качества технологических процессов и систем». – ЧНТУ, 2017. – С. 47 – 48.
3. Зміцнення деталей машин поверхневим пластичним деформуванням / Данильченко Л., Гупка Б. В. // Збірник тез доповідей II наукової конференції Тернопільського національного

технічного університету імені Івана Пулюя механіко-технологічного факультету «Прогресивні матеріали та технології в машинобудуванні, будівництві та транспорті». – ТНТУ, 2013. – С. 26 – 27.

УДК 621.923

Неведомський В.О., канд. техн. наук

ТОВ «ТехноСКАРМ» м. Нікополь, nevedomsky47@gmail.com

Чернишов О.В., ст. викладач

Музичка Д.Г., канд. техн. наук, доцент

Музичка В.А., магістр

Дніпровський державний технічний університет, м. Кам'янське, kafedra_tm@ukr.net

КОМБІНОВАНА КАМ'ЯНА СТАНИНА МЕТАЛООБРОБНОГО ВЕРСТАТА

Однією з вимог до новітнього металообробного обладнання є забезпечення динамічних та жорсткісних характеристик для досягнення заданої точності обробки. Ці вимоги забезпечуються станинами, що виготовлені з металів (чавунів, сталі), синтетичних матеріалів (синтеграну) та смол. Проте ці вимоги можуть бути виконані у разі виготовлення станини верстату методом кам'яного литва з кислих шлакових розплавів металургійного виробництва.

Вогняно-рідкі кислі шлакові техногенні відходи металургійного виробництва – це, переважно, шлаки силікомарганця, які у вигляді високотемпературного розплаву безпосередньо з металургійних печей направляють на формування склокристалічного матеріалу методом литва. Виробництво виробів зі шлакових розплавів є економічно ефективним, оскільки не потребує додаткових енергозатрат [1–2]. Використання раціональних режимів формування виробів і подальшої кристалізації дозволяє отримати кристалічну структуру з високими міцнісними характеристиками (таблиця 1). В якості литих виробів шлакове литво може замінити метал, вогнетривкі матеріали, бетон тощо. Термін служби обладнання, поверхні якого вкриті кам'яним литвом, значно збільшується.

Таблиця 1 – Фізико-механічні характеристики матеріалів

Фізико-механічні характеристики матеріалів	Бетон (марки 550–700)	Кам'яне литво
Щільність, кг/м ³	2200–2500	2900–3050
Межа міцності при стисненні, МПа:	6,43–80	250–400
Стираємість, кг/м ²		0,20–0,80
Модуль пружності, ×10 ³ МПа	22–23	93–110
Температурний коефіцієнт лінійного розширення, 10 ⁻⁷ /°С	100	62–90
Теплопровідність, Вт/м·°С	1,75	1,14–1,48
Питома теплоємність, Кдж/кг·°С	0,83–1,02	0,81–1,25
Хімічна стійкість, %: 96%-й Н ₂ SO ₄ 20%-й НСІ 35% КОН/NaOH	Починає руйнуватись при рН<6,5	99,3–99,8 96,6–99,5 82,0–92,0
Вологопоглинання, %	4,2	0,05–0,22

Кам'яний матеріал має високу стійкість до стирання. Завдяки практично повній відсутності вологопоглинання значно збільшено стійкість до агресивних кислотно-лужних середовищ при кімнатній і підвищеній температурах при короткочасній і тривалій діях, що виключає негативний вплив мастильно-охолоджуючої рідини (МОР), які руйнує метал і бетон.

Модуль пружності кам'яного литва при нормальних температурах в 4 рази більше модуля пружності важких високоміцних бетонів, і значення його практично постійні до навантажень, рівних 90–95 % руйнівних. Крім того, при оптимальному армуванні (5–7%

від загальної ваги) конструкції із вогняно-рідких кислих шлаків металургійного виробництва і певній технології литва можна отримати конструкцію, міцність якої в 8–10 разів перевищує міцність виробів із бетону.

На кам'яний матеріал не впливає температура навколишнього середовища, оскільки він має дуже малий коефіцієнт лінійного розширення та теплопровідності. Тому кам'яний матеріал можна використовувати для виготовлення станин високоточних верстатів, особливо для верстатів, які пов'язані з лазерною обробкою.

Враховуючи вказані переваги кам'яного литва, запропоновано конструкцію станини металообробного верстата та напрямних планок [3], що виготовлені з кам'яного матеріалу (рис. 1). Це дозволить підвищити міцність, зносостійкість і довговічність конструкції верстата при одночасному зменшенні його металоємності і собівартості.

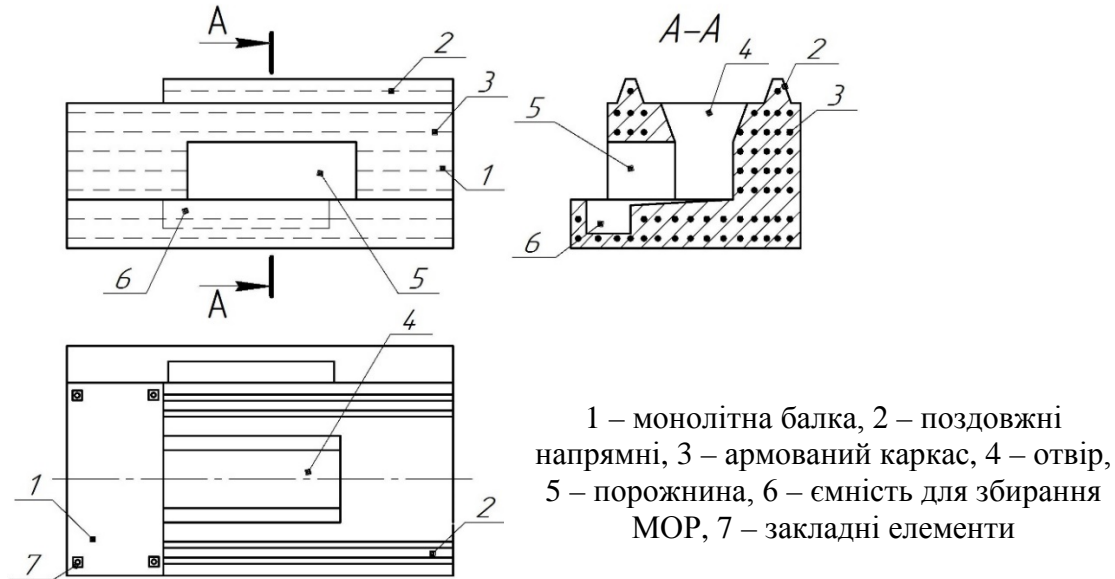


Рис. 1 – Станина

Комбінована кам'яна станина містить кам'яну монолітну балку 1, на якій вилиті поздовжні напрямні 2 і просторовий армований каркас 3. У верхній частині балки 1 виконано один або більше отворів 4 у вигляді нахилених до вертикалі пазів, які служать для відведення стружки та МОР. Також у балці виконано порожнину 5, яка розташована впродовж повздовжньої осі і з'єднана з отворами 4. В порожнині 5 може бути встановлено транспортер для видалення стружки або ящик для збирання стружки. У тілі балки 1 виконано ємність 6 для збирання МОР та встановлено металеві закладні елементи 7 з внутрішніми різьбовими отворами, які служать для кріплення виконавчих та приводних пристроїв металообробного верстата. Монолітна балка 1 і поздовжні напрямні планки 2 виготовлені з вогняно-рідких кислих шлакових техногенних відходів металургійного виробництва методом кам'яного литва, при якому у виготовлену глиняно-піщану форму станини вставляється зварений армований каркас 3, і кислий шлак, що утворився при металургійному процесі, у вигляді високотемпературного розплаву заливається у форму. Після термічної обробки по певному графіку отримують готову комбіновану кам'яну станину, яка забезпечує підвищення міцності, зносостійкості і терміну експлуатації верстата при одночасному зменшенні його металоємності і собівартості.

Список посилань

1. Неведомский В.А. Энергосберегающая технология стеклокристаллических изделий из огненно-жидких шлаков / В.А. Неведомский // Сталь. – 1996. – № 2. – С. 21-22.
2. Неведомский В.А. Специальные виды литья из огненно-жидких шлаков для хранения радиоактивных и токсичных отходов / В.А. Неведомский, Н.С. Михайленко // Экология и промышленность. – 2008. – № 4. – С. 77-83.

3. Патент 138356 України на корисну модель МПК(2006.01) В23О 1/01. Комбінована кам'яна станина металообробного верстата / О.В. Чернишов, В.О. Неведомський, С.І. Чухно, Д.Г. Музичка. Заявник та патентовласник ДДТУ №u201905087, заявл. 14.05.2019., опубл. 25.11.2019, бюл. №22.

УДК 621.9-1/-9

**Дегтярьов І.М., канд. техн. наук, ст. викладач,
Нешта А.О., канд. техн. наук, ст. викладач,
Самардак М.П.
Парфенцев І.С., студент**

Сумський державний університет, м. Суми, ivan_dehtiarov@tmvi.sumdu.edu.ua

ПОРІВНЯЛЬНИЙ АНАЛІЗ КОНСТРУКЦІЙ КОНІЧНИХ ТА ЦИЛІНДРИЧНИХ ШТИФТОВИХ З'ЄДНАНЬ

Штифтові з'єднання (ШЗ), що вже згадувались раніше у [1] є затребуваними в багатьох галузях промисловості і інших об'єктах, машинах та механізмах, що забезпечують життєдіяльність людини. ШЗ можуть мати саму різну конструкцію, але всі вони обов'язково будуть мати в своєму складі штифти, конструкція і технічні вимоги, на виготовлення яких, визначається стандартами на штифти циліндричні: ГОСТ 3128-70, ГОСТ 24296-93, ГОСТ 12207-79, ГОСТ 10774- 80, ГОСТ 10773-93, ГОСТ 12850.1-93, ГОСТ 12850.2-93, ГОСТ 14229-93 і стандартами на штифти конічні: ГОСТ 3129-70, ГОСТ 9464-79, ГОСТ 9465-79, ГОСТ 19119-80, опис яких вже розглядався в[1].

З точки зору точності центрування, всі ці стандарти можна розділити на дві групи:

- ШЗ з високим ступенем точності центрування;
- ШЗ з невисоким ступенем точності центрування.

З огляду на постійно зростаючі вимоги до точності розмірів і форми, спільно оброблюваних деталей, і надійності фіксації, отриманого при складанні положення вузлів виробу один щодо одного, з точки зору машинобудування доцільно розглянути ШЗ тільки з високим ступенем точності центрування. У свою чергу ШЗ з високою точністю центрування можна розділити на два класи, а саме:

- штифти циліндричні за ГОСТ 3128-70, ГОСТ 24296-93, ГОСТ 12207-79, що встановлюються з натягом в штифтових циліндричних з'єднаннях (ШЦЗ);
- штифти конічні за ГОСТ 3129-70, ГОСТ 9464-79, ГОСТ 9465-79, ГОСТ 19119-80, що встановлюються тільки з натягом в штифтових конічних з'єднаннях (ШКЗ).

Порівняльний аналіз основних параметрів ШЦЗ з натягом і ШКЗ наведений в табл.1.

На підставі даних табл. 1 можна зробити наступний висновок: ШЦЗ з натягом не відповідають сучасному рівню вимог до експлуатаційної технологічності конструкції виробів, хоча і є більш технологічним при виготовленні.

Це дозволяє перейти до більш детального розгляду ШКЗ, яке повністю задовольняє сучасні вимоги експлуатаційної технологічності конструкції виробів.

Згідно ГОСТ 26862-86 [2] допуски на кутовий розмір штифта відповідають 8-му ступеню точності для штифтів класу точності А та 10-му ступеню точності для штифтів класу точності В, а поля допусків діаметрів штифта відповідають h10 і h11 відповідно. Також згідно з ГОСТ 10083-81 [3] допуск на діаметр розгортки відповідає полю допуску h9.

Внаслідок цього часто виникають ситуації, коли при виконанні розмірів отвору під штифт і самого штифта в межах полів допусків, необхідний рівномірний контакт уздовж всієї поверхні конуса відсутній.

Це призводить до неповного центрування, а якщо через штифт ще і передається навантаження, то недостатній контакт між поверхнею отвору та штифтом призводить до збільшення локальних контактних напружень, що можуть перевищити межу міцності матеріалу. Внаслідок чого вузол зі ШКЗ може вийти з ладу та привести до поломки агрегату або машини в цілому.

Аналізуючи вищевказані вимоги, логічним буде припустити, що з такими широкими полями допусків на отвір та штифт важко спрогнозувати величину натягу і його розташування вздовж робочих поверхонь отвору та штифта в ШКЗ.

Таблиця 1 - Порівняльний аналіз ШЦЗ з натягом і ШКЗ

Показник / характеристика	ШЦЗ	ШКЗ
Стабільність величини натягу при складанні / розбиранні виробу	Нестабільна величина натягу	Стабільна величина натягу
Можливість регулювання величини натягу в з'єднанні	Неможливо отримання середньомовірнісної величини натягу в межах посадки у з'єднанні, яку не можна проконтролювати)	Можливо регулювання величини натягу з широкою дискретністю
Ремонтопридатність	Не придатні до ремонту без зміни розміру штифта	Придатні до ремонту без зміни розміру штифта
Можливість використання штифта для попереднього центрування деталей при складанні	Неможливо використання «технологічних» штифтів меншого розміру	Можливо
Довжина з'єднання при складанні	Відповідає довжині штифта, що становить не менше 4-х його діаметрів	Осьове переміщення на величину забезпечення радіального натягу в з'єднанні, що відповідає 50-ти кратній радіальній величині натягу (Nрадх50)
Довжина з'єднання при розбиранні	Відповідає довжині штифта, що становить не менше 4-х його діаметрів	Осьове переміщення на довжину для створення радіального зазору в з'єднанні, що відповідає 50-ти кратній радіальній величині натягу (Nрадх50)
Можливість використання ручного інструменту при ремонті місця під штифт	Неможливо при забезпеченні параметрів місця під штифт згідно креслення	Можливо при забезпеченні параметрів місця під штифт згідно креслення

Тому подальші дослідження будуть направлені на геометричний аналіз контакту поверхонь отвору та штифта в ШКЗ, та розроблення математичної залежності величини натягу і його розташування при різних комбінаціях полів допусків діаметральних та кутових розмірів отвору і штифта.

Список посилань

1. Дегтярев И. М., Нешта А. А., Самардак Н. Ф. К вопросу об области применения различных конструкций штифтовых соединений в машиностроении. Комплексне забезпечення якості технологічних процесів та систем - 2020 : тези доповідей . Чернігів : Національний університет «Чернігівська політехніка», 2020. С. 180-183.
2. ГОСТ 26862-86. Штифты. Общие технические условия. [Чинний від 1987-07-01]. Изд. офиц. Москва: Издательство стандартов, 1986. 10 с.
3. ГОСТ 10083-81. Развертки конические. Технические условия. [Чинний від 1981-11-03]. Изд. офиц. Москва: Издательство стандартов, 1981. 7 с.

УДК 656.13

Кологойда А.В., канд. техн. наук

Національний університет «Чернігівська політехніка», kolohoida@gmail.com

ОСНОВНІ ПРОБЛЕМИ РОБОТИ КОРОБОК ПЕРЕДАЧ АВТОМОБІЛІВ ТА СПОСОБИ ЇХ ВИРІШЕННЯ

На разі одним з основних наземних транспортних засобів є автомобіль, це сприяє швидкому та постійному розвитку автомобільної галузі. В умовах сучасного ринку та економіки важливими показниками є собівартість, економічність та ресурс автомобіля.

Одним з важливих вузлів автомобіля є його трансмісія, саме вона відповідає за швидкісні та динамічні характеристики. Ключову роль в роботі трансмісії відіграє коробка перемикачів передач, неправильна та неефективна робота якої значно знижує робочі можливості автомобіля, або повністю унеможливує його рух.

На зменшення ресурсу роботи коробки перемикачів передач значно впливає знос її основних складових, таких як зубчасті колеса, вали, підшипники, муфти і т.д. Зношення деталей може бути викликано рядом об'єктивних причин (реальний ресурс деталей), а також умовами не коректної експлуатації автомобіля (використання неякісного мастила, некваліфіковане обслуговування, агресивний стиль керування транспортним засобом і т.д.).

З метою виявлення та контролю ступеня зносу зубчастих коліс розроблено та впроваджено у промисловість багато методів та установок. Так, наприклад, у роботі [1] запропонована конструкційна схема редуктора у корпус якого закріплюють феромагнітні індукційні датчики, безпосередньо близько до зубчастих коліс. Місце закріплення датчиків визначається можливістю доступу до контролюємих коліс, при цьому обов'язково виключається їх взаємний дотик. Відомі способи вібраційно-акустичної діагностики зубчастих коліс. При цьому з корпусу редуктора або коробки передач знімають акустичний сигнал при експлуатації та порівнюють його вібро-акустичним сигналом, що відповідає допустимим параметрам зносу та деформації зубчастих коліс. Однак при використанні даної методики необхідно проводити попередні типові випробування. Промисловий інтерес має спосіб [2] діагностики зубчастих коліс за зміною твердості, основними перевагами якого є простота використання у виробництві. Суть способу полягає у тому, що в процесі роботи зубчатої пари змінюються властивості поверхневого шару металу. Саме оцінка характеру їх зміни по твердості є вихідним узагальненими діагностичним критерієм. Так, вимірюючи в процесі технічного обслуговування твердість металу торців зубців коліс в зонах передбачаємого руйнування можна оцінити технічний стан зубчастих коліс.

Крім аналізу зносу зубчастих коліс коробок передач та редукторів важливими питаннями є розробка простих та ефективних способів відновлення зубів. Так, наприклад, у роботі [3] підвищення ресурсу зубчастого колеса досягають за рахунок виконання спеціальних прорізів у попередньо визначених напрямках.

Незважаючи на досить велику кількість досліджень, щодо визначення типу зносу, його контролю та підвищення ресурсу роботи зубчастих коліс коробок передач, залишається ще багато проблем, що потребують вирішення та більш глибокого дослідження.

Список посилань

1. Пат. RU 167697, МПК G01M13/02 / Кудрявце Є.О., Комшин О.С., Киселев М.І. Конструктивная схема редуктора с индукционными датчиками контроля износа зубьев зубчатых колес. Опубл. 10.01.2017.
2. Пат. 145452, МПК G01M13/02 / Гайдамака А.В., Музикін Ю.Д., Татьков В.В., Клітної В.В., Бородін Д.Ю. Спосіб діагностики коліс зубчастих передач за зміною твердості металу їх торців в зонах можливого руйнування. Опубл. 10.12.2020.
3. Пат. 85281, МПК F16H 1/00/ Настасенко В.О., Проценко В.О. Зубчасте колесо і спосіб відновлення профілю його зубців. Опубл. 12.01.2009.

UDC 621.91.01

Vakulenko S., senior lecturer

National technical University of Ukraine “Igor Sikorsky Kyiv Polytechnic Institute”,
svakulenko@gmail.com

MODERN RESEARCH METHODS OF NON-STATIONARY VIBRATION PROCESS IN THE LATHE DURING CUTTING

Continuous Wavelet Transform [1], is the modern and convenient instrument of signal analyzing in case when we use a continuous wavelet function to find the detailed coefficients of a continuous signal. For analyzing the signals structure convenient to use continuous mapping of wavelet transformation named as scalogram. Expressive scalogram based on complex wavelets, in particular on the wavelet Morlet:

$$\Psi(\tau, s) = \frac{1}{\sqrt{|s|}} \int x(t) \psi\left(\frac{t-\tau}{s}\right) dt, \quad (1)$$

where s - scale. ψ - mother wavelet.

The famous mother wavelet function which called Mexican hat wavelet:

$$\psi(t) = \frac{2}{\pi^{1/4} \sqrt{3\sigma}} \left(\frac{t^2}{\sigma^2} - 1\right) e^{-\frac{t^2}{\sigma^2}}. \quad (2)$$

The name, "Mexican-hat", is because the shape of the function is like an upside-down Mexican hat. Due to the fast decay of the Gaussian function, this function drops to zero very fast, and we can expect it in time-limited certain range $(-5;5)$ which is a property of mother wavelets.

In fig.1 shows results of discrete Fourier transform and WT scalogram real turning processes recorded of vibro-acceleration signal from console tool holders with cutter, which clearly highlighted the main oscillation frequency of the tool holder $f=274-328$ Hz [2]. Experimental data processing of the signal was implemented in Matlab.

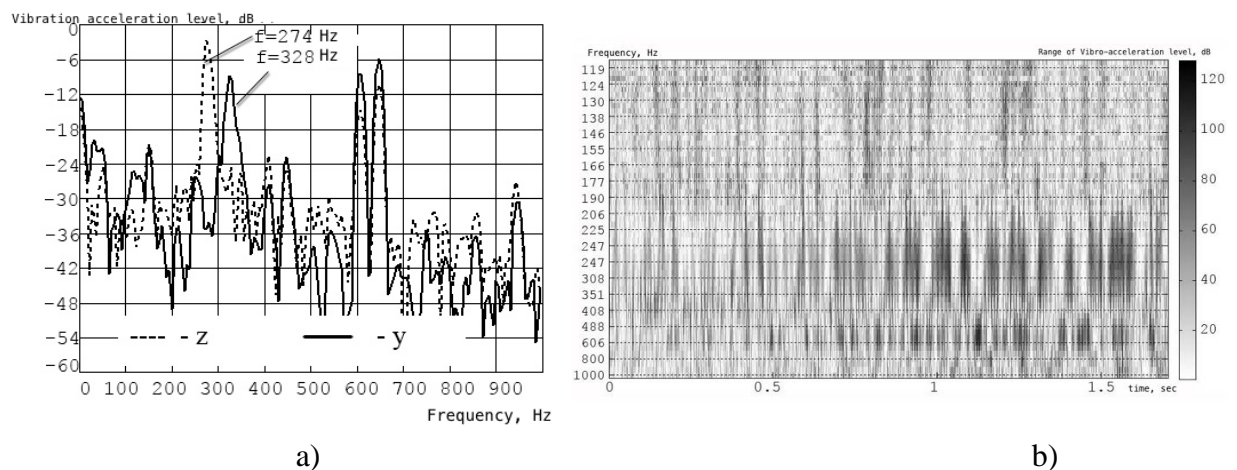


Fig. 1 – Result of Continuous wavelet transform (scalogram) oscillation data signal of console tool holder

List of references

1. Meyer Y Wavelets: Algorithms and Applications (Philadelphia: SIAM, 1993)
2. Vakulenko S., Usatiuk I. Determining the basic form of the oscillations frequency of a potentially unstable dynamic system “carriage - tool holder” during cutting process based on wavelet technology// Zбір artykułów naukowych. "Inżynieria i technologia. Badania podstawowe i stosowane: wyzwania i wyniki " (30.05.2017 - 31.05.2017) Z 40 - Warszawa, 2017. - 92 str. - p. 37-40.

УДК 621.43.057.3 (044)

Морозова І.В., канд. техн. наук, доцент
Національний авіаційний університет, м. Київ, iramoro@ukr.net

КОМПЛЕКСНИЙ ПІДХІД ДО ВИРІШЕННЯ ЗАВДАНЬ ПОЛІПШЕННЯ ПАРАМЕТРІВ І ХАРАКТЕРИСТИК СКЛАДНИХ ОБ'ЄКТІВ

Однією з найважливіших умов ефективної експлуатації транспортної техніки є застосування високоякісного вуглеводневого палива з поліпшеними експлуатаційними властивостями. У міру розвитку теорії та практики експлуатації транспортної техніки була сформульована проблема комплексного підходу до вирішення завдань поліпшення параметрів і характеристик теплових двигунів. Важливе місце у вирішенні цих завдань займає узгодження параметрів і характеристик теплових двигунів і фізико-хімічних властивостей використовуваних палив. Запропонована модель пристрою урізного типу, на основі способу електрофізичного впливу в неоднорідних магнітних полях, що забезпечує зниження витрати палива (3-5%), зменшує зношування двигуна, зменшує викид відпрацьованих газів в атмосферу (CO на 25-30%, CH на 29-38%), поліпшення експлуатаційних характеристик мастил та інших вуглеводних рідин. Спосіб полягає в комплексному впливі постійних і змінного електромагнітного полів на ядра елементів, що мають магнітний момент (у цьому випадку рідина із вмістом водню). У результаті цього відбувається резонансне поглинання енергії протонною системою рідини. Сутність його полягає в тім, що технологічну рідину перепускають з певною швидкістю через пристрій електрофізичного впливу, у якому створене постійне магнітне поле з відомими характеристиками і топографією поля, а також резонансне електромагнітне поле, частота якого визначається величиною напруженості магнітного поля. У результаті фізичного впливу відбувається перетворення молекулярної системи рідини та за рахунок поглиненої електромагнітної енергії збільшується максимальна енергія міжмолекулярної взаємодії.

$$K_f = k_o \sqrt{T} e^{\frac{-E_a}{RT}}$$

де k_o – коефіцієнт, що залежить від молярних мас речовини й розмірів реагуючих молекул;

$e^{\frac{-E_a}{RT}}$ – експонентна функція Ареніуса

Енергія активації E_a знижується і при цьому створюються сприятливі умови для підготовки активованого комплексу. Іншими словами можна сказати, що електрофізичний вплив на вуглеводні рідини приводить до зменшення енергії активації E_a необхідної для попереднього ослаблення або розриву внутрішніх зв'язків стабільної молекули з метою подальшого здійснення хімічної реакції горіння.

Проведені автором дослідження дозволяють розглядати електрофізичний вплив у неоднорідних магнітних полях на вуглеводні рідини, що визначає її реакційну здатність і істотно впливає на їх експлуатаційні властивості. Також відзначається використання пристрою для електрофізичного впливу в якості фільтру тонкого очищення вуглеводних рідин для видалення з них смолистих сполук, окислів металів й інших феро- і парамагнітних часток.

Список посилань

1. Morozova I.V. Approach to Assessing Quality Indicators // Morozova I.V., Ivanets O.B., Tereshchenko, Y.M. // Proceedings of the International Conference on Advanced Optoelectronics and Lasers, CAOL, 2019, P. 666–670, doi: 10.1109 / CAOL46282.2019.9019564
2. Morozova I.V. Influence on the energy efficiency of hydrocarbon fuels // I.V. Morozova, V.I. Morozov // Springer, 2017, P. 319-330, https://doi.org/10.1007/978-94-024-1304-5_24

УДК 621.77

БеньА.М., ст. викладач

Матюхін А.Ю., канд. техн. наук, доцент

Національний університет «Запорізька політехніка», benanna1985@gmail.com

МОДЕЛЮВАННЯ ФОРМОУТВОРЕННЯ БІМЕТАЛЕВИХ ЗАГОТОВОК МЕТОДОМ ВИДАВЛЮВАННЯ

Біметал – це композиційний матеріал, який складається з двох або більше різних шарів металів або їхніх сплавів. До всіх біметалів висувається головна вимога – забезпечення міцності та пластичності з'єднання шарів, суцільність та стабільність з'єднання по всій поверхні контакту. При отриманні біметалів між з'єднуваними різнорідними металами відбуваються складні фізико-хімічні процеси, які призводять до утворення перехідної зони (зони інтерметалідів).

Одним із основних способів отримання біметалів є методи обробки металів тиском. Відомо, що пластична деформація сприяє з'єднанню шарів біметалу. Під час стиснення заготовок відбувається руйнація оксидних плівок на контактних поверхнях та утворення чистих ділянок, які вступають в контакт. При збільшенні ступеня пластичної деформації забезпечується зближення поверхневих атомів на відстань, сумірну до розмірів кристалічної ґратки. Саме за рахунок цього можливе утворення зони інтерметалідів, склад та стан якої мають вирішальне значення для біметалів.

В роботі розглянуто процес утворення шаруватої біметалевої заготовки методом видавлювання. Було створено розрахункову модель, проведено моделювання процесу в програмному комплексі QForm із застосуванням різних комбінацій металів. (рис. 1)

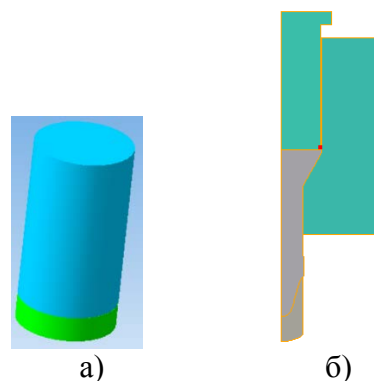


Рис. 1 – Отримання заготовки із поперечною шаруватістю методом видавлювання: а) – складена заготовка; б) - деталь

При отриманні біметалевої шаруватої заготовки методом видавлювання спостерігається утворення кривої параболічної лінії на поверхні контакту двох металів. Такий характер з'єднання можна пояснити нерівномірною деформацією.

Отримані таким чином заготовки можуть бути використані в якості електродів свічок запалювання з поліпшеними технічними характеристиками. В цілому використання біметалу дозволяє підвищити довговічність і надійність великої номенклатури деталей і обладнання.

Список посилань

1. Медведев Е.Б. Особенности формоизменения оболочки биметаллического электрода свечи зажигания ДВС, полученного прямым выдавливанием из заготовки с поперечной слоистостью / Е.Б. Медведев, А.Н. Абрамов // Кузнечно-штамповочное производство – 2008. - № 12, С. 43-47.
2. Матусевич А.С. Композиционные материалы на металлической основе / А.С. Матусевич. - Москва: Наука и техника, 1978. – 216 с.

УДК 621.7.043

Ленок А.А., старший викладач
Обдул В.Д., канд. техн. наук, доцент
Матюхін А.Ю., канд. техн. наук, доцент
Національний університет «Запорізька політехніка», anastasion4@ukr.net

СУЧАСНІ ТЕХНОЛОГІЇ ВИГОТОВЛЕННЯ КРУТОЗАГНУТИХ ВІДВОДІВ

Виготовлення трубопровідних фітингів високої якості, таких як крутозагнуті відводи, з великою продуктивністю і малими відходами є складною науково-технічною задачею.

В залежності від габаритів використання крутозагнуті відводи виготовляють різними способами, які характеризуються певною технологією виготовлення [1, 2]. До них відносять: гаряче протягування через рогоподібне осердя; штампування з труб, або з листа; прошовхування трубної заготовки через філь'єру з внутрішнім наповнювачем або дорном; гнуття труб в гарячому та холодному станах тощо.

Найбільш поширеною технологією заводського виготовлення крутозагнутих відводів – є технологія гарячого протягування трубної заготовки через рогоподібне осердя [3]. Перевага використання даної технології полягає у отриманні відводів з однаковою товщиною стінки по перерізу незалежно від радіуса гнуття відводу, можливість виготовлення відводів з малими радіусами гнуття та невеликою товщиною стінки, а також широкий діапазон типорозмірів відводів. До недоліків технології гарячого протягування відносять: в процесі протягування отримання значних деформацій кільцевого розтягування металу трубної заготовки, велика витрата металу, значний невиправний брак в результаті: гофроутворення, змінання торців та розриви заготовок, а також необхідність диференційованого нагрівання деформуючої заготовки та інструмента.

Особливість технології гарячого штампування з труб – кінці вихідної трубної заготовки мають косі зрізи діаметром на 6-8% більше, ніж у готового виробу [4]. Технологією штампуванням у дворівчачових штампах досягається збереження товщини стінки по перерізу в межах допуску при малих радіусах гнуття. Для зменшення змінання торців трубної заготовки при гнутті та збільшення радіуса гнуття в середній зоні застосовують внутрішні вставки. Таким чином технологічний процес виготовлення відводів стає більш трудомістким. Окрім цього, до недоліків технології відносять обмежений вибір необхідного діаметру трубної заготовки та сортаменту труб з високолегованих сталей, значні витрати енергоносіїв.

Технологія штампування з двох половин листа з подальшим зварюванням повздовжнього шва призначена для виготовлення крутозагнутих товстостінних відводів [4]. Враховуючи вибір необхідного діаметру для виготовлення крутозагнутих відводів, лист може замінити вихідну трубну заготовку. Недоліком даної технології – є висока трудомісткість технологічного процесу виготовлення.

Технологія холодного гнуття (на двох опорах, роликівим обкатуванням, з внутрішньою оправкою, дорном) труб має в 3-6 разів більшу продуктивність у порівнянні з технологією гарячого гнуття (з нагріванням струмом високої частоти, гладке з наповнювачем, зі складками без нього) [5]. При застосуванні гарячого гнуття обов'язковими є технологічні операції нагрівання та набивання піском порожнину труби. Але для уникнення сплющування труб при холодному гнутті у визначеному діапазоні діаметрів використовують внутрішні оправки. Спільними недоліками даної технології є: гофроутворення в зоні стиснення та овальність в перерізі труби. При визначених співвідношеннях діаметру, товщини стінки, радіуса гнуття і стану матеріалу можливе утворення складок – переломів труби з різким зменшенням її перерізу.

Технологію прошовхування трубної заготовки через філь'єру, яка має криволінійну вісь, виконують по загнутому каналу матриці з внутрішнім наповнювачем на універсальному обладнанні – гідравлічному, або кривошипному пресах [6]. Відбувається процес холодного формоутворення, сумісний з процесом калібрування, що дозволяє

виключити гофроутворення на поверхні готового фітингу. Недоліками технології є: необхідність застосування дороговартісного наповнювача (поліуретану, або жорсткої оправки), низькі технологічні можливості, обмежені особливостями холодного штампування, яке не дозволяє отримувати подібним способом великогабаритні товстостінні відводи трубопроводів великого умовного діаметру.

Аналіз існуючих технологій виготовлення крутозагнутих відводів показує, що найменш трудомісткою, але досить витратною, є технологія гарячого протягування. Має сенс експериментальне та теоретичне дослідження технології проштовхування трубної заготовки через криволінійний отвір матриці шляхом виключення з технологічного процесу операцій заповнення порожнини трубчастой заготовки наповнювачем, або жорсткою оправкою, та подальшого його виймання з готового виробу.

Список посилань

1. Lenok, A. A. "Methods of manufacturing of steeply curved taps for pipeline systems" [Text] / A.A. Lenok, V.D. Abdul, V.V. Shirokobokov, H. Dyja, M. Knapinski // XIX International Scientific Conference New technologies and achievements in metallurgy, material engineering and production engineering: monografie. – Nr 78. – Czestochowa, 2018. – P. 84-88.
2. Ленок А.А. Аналіз сучасних методів виготовлення крутозагнутих відводів для трубопровідних систем [Текст] / IX Міжнародна науково-технічна конференція «Теоретичні та практичні проблеми в обробці матеріалів тиском і якості фахової освіти». – КПІ ім. І.Сікорського, ХНТУ. – 28 травня–01 червня, 2018. – С. 120-122.
3. Шувалов Ю. Б. Высокопроизводительная технология горячей протяжки крутоизогнутых отводов по роогообразному сердечнику [Текст] / Ю. Б. Шувалов // Кузнечно-штамповочное производство, 1990. – №2. – С. 18-19.
4. Горбунов М. Н. Штамповка деталей из трубных заготовок [Текст] / М. Н. Горбунов. М.: Машгиз, 1960. – 190 с.
5. Способ изготовления гибкой крутоизогнутых патрубков [Текст] / Болтенкова О. М., Давыдов О. Ю., Егоров В. Г., Егоров С. В. – Патент на изобретение № 2 528 928, 2013.
6. Ершов А. Г. Формирование патрубков из труб изгибом, вталкиванием в фильеру с внутренним давлением [Текст] / Е. Г. Ершов // Кузнечно-штамповочное производство, 1974. – №7. – С. 23-26.

УДК 629.3.027.1

Губська В. В., канд.фіз.-мат. наук, ст. викладач
Національний технічний університет України «КПІ ім. І.Сікорського»,
viktoriiaagubskaia@gmail.com

ДОСЛІДЖЕННЯ РУХУ ШАСІ ПО ПЕРЕШКОДІ У ВИГЛЯДІ СХОДОВОГО МАРШУ

Розглядаються конструкції шасі колісних транспортних засобів різних конструкцій, що відносяться до класів 8×4W4St (Рис. 1 а.), 10×4W4St (Рис. 1 б.), 8×4W2St (Рис. 1 в.), 12×4W4St (Рис. 1 г.). В даній класифікації перша цифра означає кількість коліс, яку містить платформа, 4W - кількість приводів коліс, 2St або 4St – кількість візків в механізмі, здатних виконувати крокуючий режим [1, 2]. Ставиться завдання моделювання руху зазначених схем шасі по перешкоді у вигляді сходового маршу, оцінки їх профільної прохідності у вигляді порівняння значень крутних моментів, прикладених до балансірних візків, при подоланні перешкод.

Геометрія сходів маршу визначається висотою $H_{st}=0.16$ м і шириною проступа $W_{st}=0,31$ м (значення H_{st} й W_{st} узяті з публікації [3]).

Результати розрахунків залежності крутних моментів від часу представлені на Рис. 2. При цьому крива, позначена M_{ZI} відображає значення крутного моменту для переднього візка, а крива M_{ZII} для заднього.

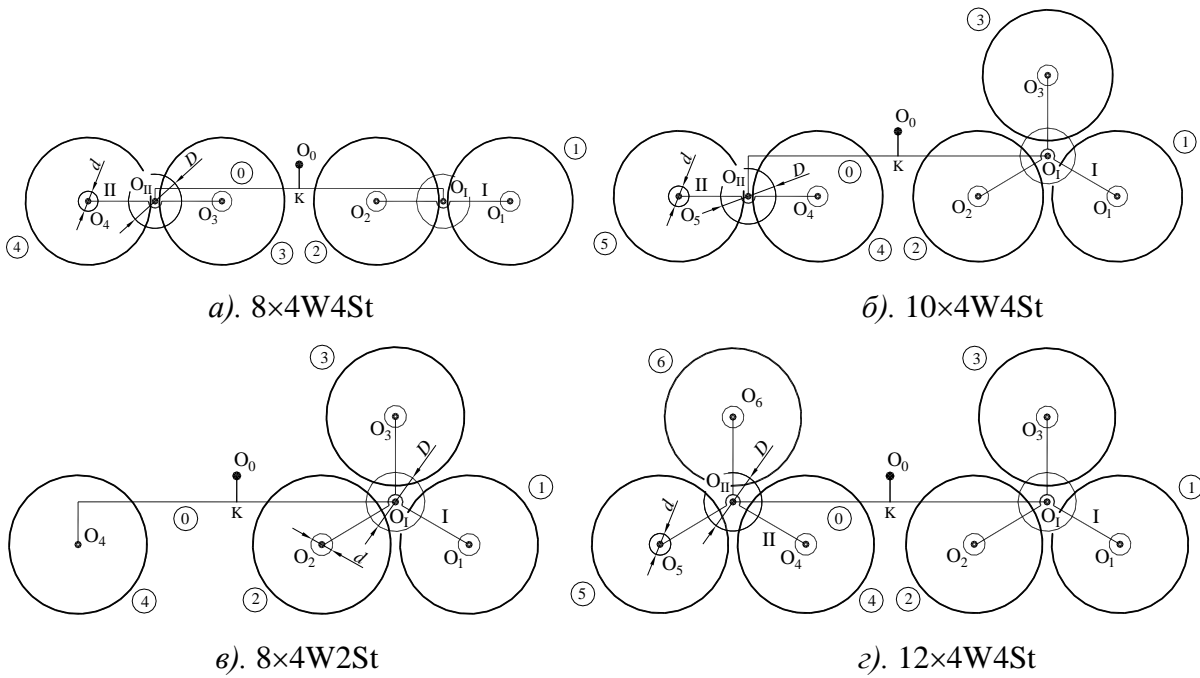


Рис. 1 – Структурні схеми шасі колісного транспортного засобу

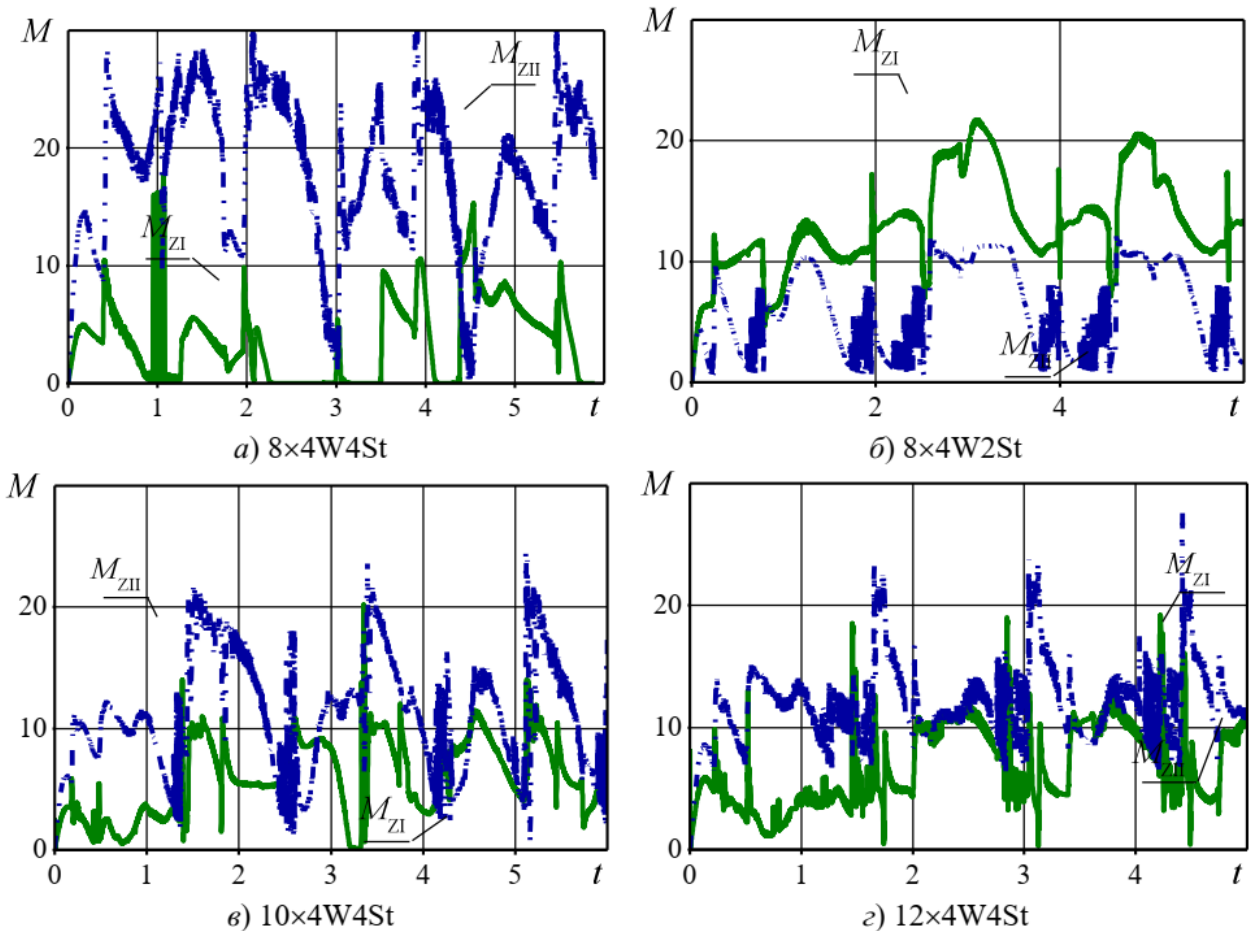


Рис. 2 – Залежність крутного моменту візків від часу

Як видно із графіків, при обраних масово-геометричних параметрах досліджуваного шасі, якщо оцінювати загальну характеристику крутних моментів, прикладених і до передніх і до задніх візків, найбільший крутний момент для руху шасі по сходовому маршруту потрібно прикласти до заднього балансирного візка в конструкції 8×4W4St (Рис. 2 а).),

найменший в $8 \times 4W2St$ (Рис. 2 б). Натомість ситуація є протилежною для передніх балансирних візків сказаних конструкцій. Інші конструкції займають проміжне значення.

Список посилань

1. Hacot H. Analysis and simulation of a rocker-bogie exploration rover / H. Hacot, S. Dubowsky, P. Bidaud // Proc. of the 12th Symposium on Theory and Practice of Robots and Manipulators "CISM-IFTOMM", Paris, France.
2. Мартыненко Ю. Г. Управление движением мобильных колесных роботов / Фундаментальная и прикладная математика. Центр новых информационных технологий МГУ. – 2005. – том 11. – № 8. – с. 29—80.
3. Янчевський І.В. Динаміка колісного шасі 8К4П при долатті складних перешкод / Янчевський І.В., Губська В.В., Кривоноженков В.О.// Інформаційні системи. Механіка тв керування. – № 18. – 2018. – с. 42-52.

УДК 532.505

Губська В.В., канд. фіз.-мат. наук, ст. викладач
 Національний технічний університет України «КПІ ім. І.Сікорського»,
 viktoriiagubskaia@gmail.com

МОДЕЛЮВАННЯ РУХУ ЦИЛІНДРИЧНОГО РЕЗЕРВУАРУ І РІДИНИ З ВІЛЬНОЮ ПОВЕРХНЕЮ ПРИ ЗАДАНОМУ ГАРМОНІЧНОМУ РУСІ РЕЗЕРВУАРУ

В задачах транспортування обладнання з'являється потреба точного дотримання технологічних вимог в переміщенні конструкцій. Особливо це є важливим для конструкцій, що містять в своєму складі резервуари з рідиною з вільною поверхнею, при різних режимах експлуатації, коли рухомість рідини при її високій відносній масі ускладнює точність виконання маневрів. Такі проблеми виникають в задачах транспорту, транспортної інфраструктури, енергетиці [1-2].

Розглядається задача моделювання руху рідини в циліндричному резервуарі при заданому періодичному русі резервуару в середовищі StarCCM+. Досліджено амплітуди коливань рідини на стінках резервуару. В подальшому планується дослідити порівняння отриманих результатів з результатами для циліндра з перегородками та горизонтального циліндра. Висота циліндра прийнята 0,4 м, радіус основи 0,15 м, рівень заповнення рідини прийнято 0,2 м. На рис. 1 представлено графіки зміни амплітуди коливань рідини на стінці з часом.

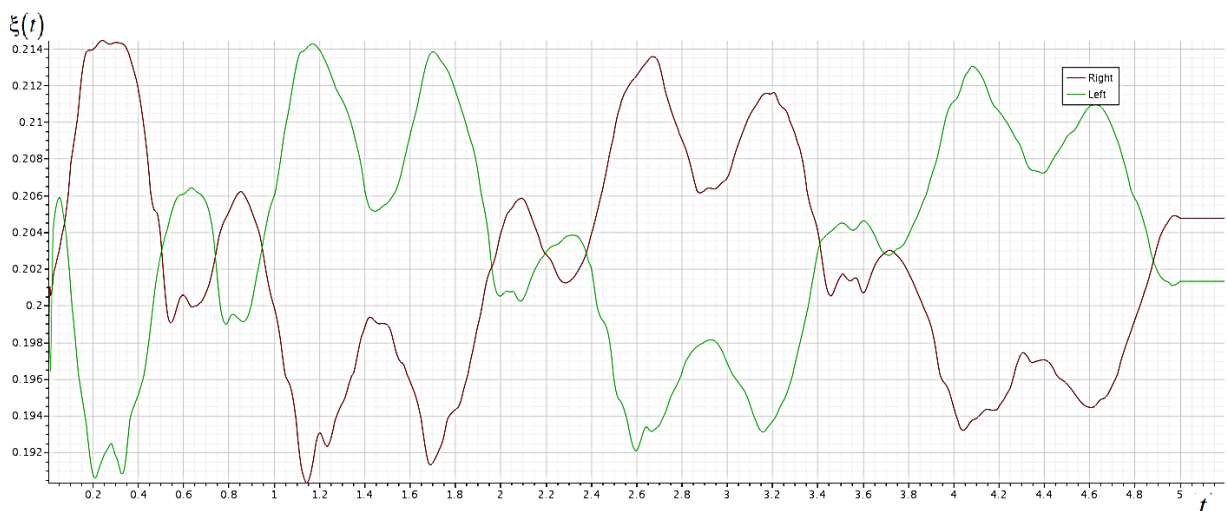


Рис. 1. Зміна амплітуди коливань рідини на стінці резервуара з часом

Список посилань

1. Raouf A. Ibrahim Liquid Sloshing Dynamics Theory and Applications / Cambridge University Press, 2005.
2. E. J. Hopfinger Liquid sloshing in cylindrical fuel tanks / E. J. Hopfinger, V. Baumbach // Progress in Propulsion Physics 1 (2009) pp. 279-292.
3. V. Gnitko Low frequency sloshing analysis of cylindrical containers with flat and conical baffles / V. Gnitko, Y. Naumemko, E. Strelnikova // Int. J. of Applied Mechanics and Engineering, 2017, vol.22, no.4, pp.867-881.

УДК 621.77

Козирєв О.С., ст. викладач

Луценко Д.В., студент

Національний технічний університет України «КПІ ім. І. Сікорського»,
kozyriev.oleksii@lil.kpi.ua

**ІТЕРАЦІЙНИЙ ПІДХІД ПРИ РОЗВ'ЯЗАННІ ЗВОРОТНОЇ ЗАДАЧІ
ТЕПЛОПРОВІДНОСТІ**

Знання температурного поля дозволяє прогнозувати структурні і фазові перетворення в речовині і кінцевий результат лазерної обробки. В основі такого підходу часто лежить рішення прямої задачі теплопровідності. Однак, практика вимагає розв'язання оберненої задачі теплопровідності, коли за заданими властивостями матеріалу і необхідними результатами потрібно визначити режими лазерної обробки і параметри теплового джерела. Такі задачі відносяться до класу некоректних, що не мають однозначного розв'язку.

З іншого боку, на практиці не завжди виправдано для таких цілей будувати фізичну модель, як брала би до уваги всі види впливу факторів на результати обробки, в першу чергу через складність інтерпретації такої моделі. Зазвичай, шляхом вирішення проблем моделювання та оптимізації є побудова експериментальних статистичних математичних моделей, але такий підхід також має свої вади. Зокрема, вид (складність) моделі, про який можна лише здогадуватися на етапі попереднього планування, постулюється до початку експериментування. Крім того, в якості вихідної величини можна розглядати лише наслідки лазерної обробки, а не параметри протікання самого процесу. Наприклад, в якості функції цілі можуть виступати розмір та глибина загартованого шару, мікротвердість, наявність чи відсутність оплавлення поверхні тощо. Але важко чи неможливо виміряти, скажімо, швидкість охолодження чи температуру та час перегріву вище критичної на певній глибині.

Таким чином, було би бажаним поєднати здатність фізичних моделей «зазирнути під поверхню» з широко розробленим математичним апаратом для моделювання та оптимізації у статистичного моделювання. Нижче наведено спробу такого поєднання.

Розглянемо достатньо простий випадок нагрівання напівбескінечного тіла з теплофізичними властивостями (λ, c, ρ) лазерним імпульсом з параметрами (E, τ) . Представимо об'єм тіла, що нагрівається, у вигляді сукупності елементарних об'ємів $\Delta V = \Delta x \cdot \Delta y \cdot \Delta z$. Явна інтерполяційна схема рішення задачі нагрівання з використанням центральної різницевої схеми апроксимації [1]:

$$T_{i,j,k}^{S+1} = T_{i,j,k} + \frac{\lambda \cdot \Delta t}{c\rho} \left[T_{i-1,j,k} + T_{i+1,j,k} + T_{i,j-1,k} + T_{i,j+1,k} + T_{i,j,k-1} + T_{i,j,k+1} - 6T_{i,j,k} \right] \quad (1)$$

Тут індекси i, j, k – позначають положення елементарного об'єму (для поверхні $k=0$), індекс S -момент часу (для простоти запису індекс s у правій частині опущено). Вираз (1) дозволяє визначити температуру всередині тіла в момент часу S , знаючи температуру в попередній момент часу $S-1$ у всіх внутрішніх точках тіла. Таким чином, для розрахунків за цією формулою необхідно знати температуру на поверхні. Вираз (1) не містить джерела

теплоти, під дією якого відбувається нагрівання. Щоби ввести його до теплової задачі потрібно представити у дискретній формі те, під дією чого джерело теплоти формується – лазерний промінь.

Для цього розділимо поперечний перетин променя на кільцеві та радіальні зони, центр кожної з яких буде початковою координатою променя, а направляючі косинуси променя будуть визначатися вимірними параметрами випромінювання. Енергія, яку переносить кожен з променів, також розраховується через відомі параметри випромінювання і залежатиме від положення початкових координат відносно центра. Такий підхід дозволяє розрахувати перетворення променів оптичною системою і знайти кількість енергії, яка потрапляє до кожного елементарного об'єму на поверхні за проміжок часу, який дорівнює шагу апроксимації Δt .

Отже, якщо за проміжок часу Δt в елементарний об'єм поверхні $(i, j, 0)$ потрапляють промені з сумарною потужністю $P_{i,j,0}$, то кількість теплоти дорівнюватиме $\Delta Q = \Delta t \cdot P_{i,j,0}$,

що призведе до збільшення температури цього об'єму на величину $\Delta T = \frac{\Delta Q}{c \cdot m}$ і це буде температурою поверхні на початковому кроці ($S=0$).

Розрахунки за формулою (1) не вимагають вирішення системи лінійних рівнянь високого порядку і дозволяють швидко знайти параметри нагрівання, які можуть виступати вихідними параметрами моделі. Залишається власне побудувати модель, яку будемо шукати у вигляді поліному поки що невідомого ступеню. Поліном шукатимемо у вигляді:

$$y^{(m)} = b_0 + \sum b_i x_i + \sum b_i^{(2)} x_i^2 + \dots + \sum b_i^{(m)} x_i^m + \dots + \sum b_{i(k)j(l)} x_i^k x_j^l \quad (2)$$

де m -ступінь полінома, b -невідомі коефіцієнти полінома.

Як видно з (2), всі ступені всіх факторів комбінуються між собою. Алгоритм побудови полінома наступний:

1. Методом найменших квадратів знаходяться коефіцієнти полінома. На першому етапі всі вони вважаються значимими, тобто суттєво впливають на вихідну величину y . Для такого виду поліному розраховуємо оцінку максимальної правдоподібності

$$R_S = \frac{\sum (y_i - f_i)^2}{n - N_c}, \text{ тобто відношенні залишкової суми квадратів до числа ступенів}$$

свободи, тобто до різниці між числом експериментальних точок і числом коефіцієнтів моделі. В подальшому, нашою метою буде мінімізація R_S .

2. На другому етапі кожен зі складників перевіряється на значимість. Фактори або їх комбінації по одному видаляються з моделі і після кожного видалення розраховуються R_S . Якщо на черговому кроці він не зменшився, фактор повертають до моделі, і навпаки.

3. Третій етап полягає у спробі повернути раніше відкинуті фактори до моделі, також за допомогою R_S . Не дивлячись на неочевидність третього етапу, все ж стверджуємо його необхідність, яка була підтверджена практично

4. Отже, для ступеню поліному m знайдено його оптимальну форму за критерієм мінімізації R_S . Переходимо до наступного ступеню, $m+1$. Генеруємо модель та повторюємо етапи 1-3, після чого матимемо два конкуруючих значення R_S .

5. Якщо $R_S^{m+1} > R_S^m$, то остаточно приймаємо форму і ступінь поліному m , в іншому випадку збільшуємо ступінь на одиницю і повторюємо кроки 1-3.

Потрібно зазначити, що вираз (1) може бути записаний не тільки для елементарного випадку нагрівання лазерним імпульсом, але і для безперервного випромінювання, і для нелінійної задачі нагрівання, і для рухомого джерела теплоти, і для задачі з фазовим переходом. Тому сумісне використання (1) і (2) може дозволити оптимізацію широкого кола технологічних задач.

УДК 621.923

Шелковий О.М., докт. техн. наук, професор
Стрельчук Р. М., канд. техн. наук, ст. викладач
Національний технічний університет «Харківський політехнічний інститут»,
r.m.strelchuk@gmail.com

ДОСЛІДЖЕННЯ ЗНОСУ ЗВ'ЯЗКИ КРУГІВ ПРИ ЕЛЕКТРОЕРОЗІЙНОМУ ШЛІФУВАННІ ЗІ ЗМІНОЮ ПОЛЯРНІСТЮ ЕЛЕКТРОДІВ

Дослідженню явищ, які супроводжують поодинокі електричні розряди, присвячені багато робіт [1-2]. Більшість з них для цієї мети застосовували пристрої, що виробляють окремі імпульси гострокутної форми. Перевагою цих пристроїв є простота конструкції. До недоліків слід віднести велику тривалість формованого імпульсу, складність регулювання його параметрів, пілкоподібну форму. Результати, отримані при роботі з такими пристроями, не відповідають реальним умовам шліфування, тому що більшість сучасних генераторів виробляють імпульси, за формою близькі до прямокутних. Тому необхідно було дослідити імпульси саме прямокутної форми для реальних умов електроерозійного алмазного шліфування.

Досліджувалася електрична ерозія зв'язок М1, МС1, МС2, МС3, МС6, МС8, МС15, МВ1, МО4, МО13, М50 в робочому середовищі - водному розчині нітриту натрію і кальцінованої соди різних концентрацій. Результати досліджування наведено на рис. 1. Робоче середовище вводилася в зазор між інструментом і зразком з зв'язки краплями. Величина зазору між електродами встановлювалася по мікронному індикатору від положення короткого замикання, що визначається за допомогою низьковольтного омметра.

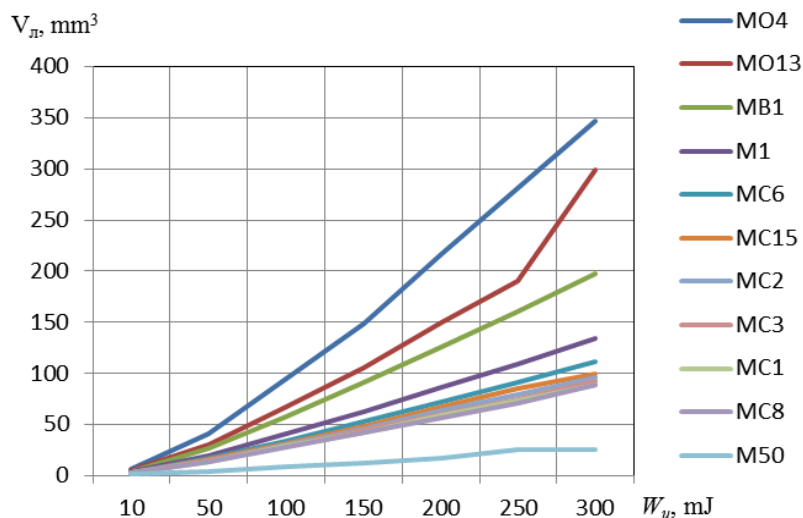


Рис. 1 – Вплив енергії імпульсів на обсяг лунки

Список посилань

1. Гуцаленко, Ю. Г. Особенности и возможности формирования микрогеометрии обработанной поверхности алмазно-искровым шлифованием / Ю. Г. Гуцаленко // Високі технології в машинобудуванні. – 2015. – Вип. 1 (25). – С. 50-58.
2. Гуцаленко, Ю. Г. Влияние связки круга на затраты по инструментальному обеспечению алмазного шлифования / Ю. Г. Гуцаленко // Вісн. Харк. держ. політехн. ун-ту: Зб. наук. праць. – Вип. 99: Системний аналіз, управління і інформаційні технології. – Х.: ХДПУ, 2000. – С. 57-59.

СЕКЦІЯ 2. ТЕХНОЛОГІЇ ДЕРЕВООБРОБКИ І МЕБЛЕВОГО ВИРОБНИЦТВА

УДК 674.06*674.21

Удовицька М.В., викладач вищої категорії

Технологічний коледж державного вищого навчального закладу “Національний лісотехнічний університет України”, м.Львів, udovi@ukr.net

Маєвський В.О., докт. техн. наук, професор

Удовицький О.М., канд. техн. наук

Національний лісотехнічний університет України, м.Львів, udovi@ukr.net

СПОСІБ ОТРИМАННЯ КЛЕЄНИХ ЩИТОВИХ КОНСТРУКЦІЙ З ДЕРЕВИНИ ІЗ ВРАХУВАННЯМ ТЕКСТУРНИХ ОСОБЛИВОСТЕЙ

Відомо, що клеєні щитові конструкції (КЩК) є одними з найбільш поширених формоутворюючих конструкційних та фасадних виробів з деревини. Насамперед це мебелі і паркетні вироби, двері, стінові панелі тощо. Якість цих виробів, здебільшого, визначається якістю виготовлення КЩК, тому до них висувають високі вимоги щодо міцності, формостійкості та естетичності (рис.1). Тому пошук ефективних рішень щодо виробництва КЩК із врахуванням текстурних особливостей є актуальним завданням.

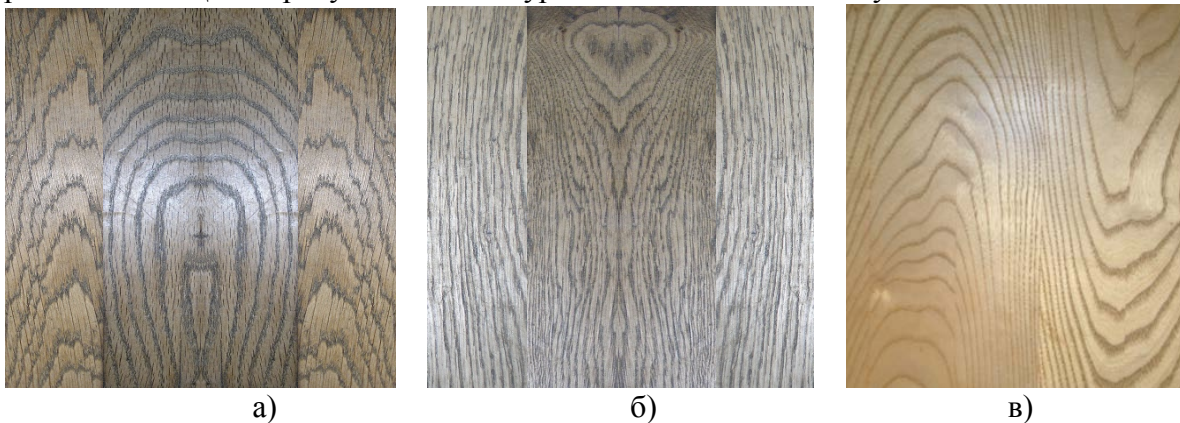


Рис. 1 – Варіанти схем набору КЩК з урахуванням текстурних особливостей:

- а), б) комбіновані із ділянок радіального, тангенціального та змішаного розпилювання;
- в) із пилопродукції, випиляної під кутом до осі.

Відомо, що текстура деревини пилопродукції, отриманої після розпилювання колоди, є дуже різноманітною. Текстуру деревини формують макроскопічні анатомічні елементи, оригінальність і неповторність якої визначається складністю будови і сукупністю окремих її елементів. Зі всіх макроскопічних елементів, що характеризують текстуру деревини, можна виокремити річні кільця, а саме: їх форма на поперечному перетині, ширина, кількість на 1 см, відмінності ранньої і пізньої зони та рівношаровість. Річні кільця добре виражені у хвойних і листяних кільцесудинних породах помірного кліматичного поясу, завдяки чому текстура деревини у таких породах різноманітна і добре помітна на перетинах колоди [1, 2, 3].

Цікавим підходом у виробництві КЩК з урахування текстурних особливостей є використання пилопродукції з оригінальною *U*- та *O*-подібною текстурою деревини. Прогнозована достатня формостійкість КЩК з пилопродукції, випиляної під кутом до осі колоди (рис. 1,в), коли відбувається перерізання річних кілець і деревних волокон, буде забезпечена за рахунок зменшення внутрішніх напружень в ділянках цих КЩК порівняно з КЩК, для яких використано пилопродукцію, випилянну паралельно до осі колоди [4, 5].

Для забезпечення міцності та формостійкості КЩК, зазвичай, використовують традиційні технологічні підходи. КЩК, які мають велику ширину, необхідно склеювати із вузьких ділянок пилопродукції, оскільки широкі КЩК під час експлуатації піддаються деформуванню (коробляться). Короблення (відхилення форми від заданої), здебільшого, виявляється на поперечному перетині пилопродукції або її ділянки [6, 7].

Викривлення пилопродукції тангенціального та змішаного випилювання зумовлене різною величиною всихання ранньої і пізньої зон річних кілець. У зв'язку з тим, що пізня зона всихається більше ніж рання, річне кільце прагне до вирівнювання, а сама пилопродукція коробиться. У випадку використання пилопродукції змішаного розпилювання для склеювання КЩК її короблення буде мати випадковий характер, і залежатиме від розміщення ділянок у КЩК.

До недоліків існуючого виробництва КЩК за технологічними схемами традиційного та альтернативного способів варто віднести переважне неврахування текстурних особливостей деревини та використання знеособленої пилопродукції, яка зокрема характеризується відсутністю яскраво виражених особливостей текстури деревини.

Таким чином постає завдання запропонувати проектно-технологічні рішення виготовлення КЩК із дотриманням текстурних особливостей, забезпечуючи при цьому їхню формостійкість та міцність.

Поставлене завдання запропоновано реалізувати у наступній послідовності: розпилювання колоди на пиломатеріали з використанням раціональних схем розпилювання, сушіння пиломатеріалів та розкроювання їх на рейки, сортування рейок за показниками текстури та фізико-механічних властивостей, для чого можна застосувати обладнання із системами сканування пиломатеріалів, розподіляючи дошки по місцях, відведених для кожної сортувальної групи, розробка за допомогою програмного забезпечення варіантів поєднання рейок для одержання клеєних щитових конструкцій з оригінальними текстурними характеристиками, попереднє моделювання формостійкості та міцності клеєних щитових конструкцій, формування КЩК відповідно до запропонованих схем набору, склеювання щитових конструкцій з наступним обробленням їхніх поверхонь з дотриманням необхідних режимних параметрів. Це дасть змогу розширити можливості потенційних дизайнерських рішень та асортимент виробів з КЩК із дотриманням текстурних особливостей.

Окремі отримані теоретичні результати (див. рис. 1, в) підтверджено експериментальними дослідженнями.

Проведені теоретичні та експериментальні дослідження технологій виробництва КЩК свідчать, що урахування текстурних особливостей у процесі виготовлення КЩК, зокрема на етапі формування пакету, є доцільним та перспективним у виробництві.

Список посилань

1. Рыбицкий П. Н. Технологические варианты производства мебельных щитов / Рыбицкий П. Н., Лебединская Н. В. // Современные проблемы конструирования и производства художественных изделий из древесины. Архангельск, АГТУ – 2006. – С. 161–167;
2. Боровиков А. М. Справочник по древесине / А. М. Боровиков, Б. Н. Уголев / Под. ред. Б. Н. Уголева. – М.: Лесная промышленность, 1989. – 294 с.
3. Wood Handbook, Wood as an Engineering Material. Gen. Tech. Rep. / FPL–GTR–190. Madison, WI: U.S. Department of Agriculture, Forest Service, Forest Products Laboratory. – 2010. – 508с.
4. Mayevskyy V. The effect of a sawing angle on wood texture / V. Mayevskyy, V. Maksymiv, I. Sopushynskyy, A. Teischinger // Folia Forestalia Polonica, Series B «Drzewnictwo». Poznan. – 2008. – Issue 39. – P. 45–54.
5. Пат. 31116 Україна, МПК (2006.01) В27В 1/00. Спосіб отримання пилопродукції з U- та O-подібною текстурою деревини / Маєвський В. О.; заявник і патентовласник ДВНЗ Націон. лісот. ун-т України. – заявл. 03.12.2007; опубл. 25.03.2008, Бюл. №6.
6. Войтович І. Г. Основи технології виробів з деревини: Навчальний посібник. / І. Г. Войтович. – Львів: УкрДЛТУ, „Інтелект-Захід”. – 2004. – 143 с.

УДК 614.841

Пінчевська О.О., докт. техн. наук, професор
Лакида Ю.П., канд. техн. наук, доцент,
Спірочкін А.К., канд. техн. наук, доцент,
Національний університет біоресурсів і природокористування України, м. Київ,
olenapinchevska@nubip.edu.ua

ШЛЯХИ ВИКОРИСТАННЯ НИЗЬКОЯКІСНОЇ ДЕРЕВИНИ СОСНИ

Накопичення значних запасів низькоякісної деревини сосни на нижніх складах пов'язано із прогресуючим всиханням деревостанів. До низькоякісної деревини відносять круглі лісоматеріали, що мають низьку товарну цінність, а саме тонкомірну деревину, відходи лісопереробних виробництв, пні, корені, суччя [1]. Із деяким припущенням сюди можна віднести також і вживану деревину, оскільки її товарна цінність теж є низькою.

Використання деревини для зведення будинків у нашій країні переживає значне піднесення в останні роки, адже деревина є екологічно чистим, приязним для людини і швидко відновлювальним матеріалом. Бажання покращення якості повітря призвело до збільшення долі дерев'яних будинків до 95% у скандинавських країнах. Відомо, що один дерев'яний будинок середніх розмірів може адсорбувати 40 тон вуглецю, що дорівнює за кількістю викидів одного автомобілю, який використовується протягом 20 років.

Проведені дослідження фізико-механічних властивостей тонкомірної сухостійної деревини сосни [2] показали можливість її використання у дерев'яних зрубках. Для масового малоповерхового дерев'яного домобудівництва більш раціональним є використання пустотілого бруса, заповненого теплоізоляцією, що дозволяє зменшити теплопровідність стін порівняно із традиційними будівельними матеріалами у 3,5 рази. Для цього доцільно виготовляти клеєний пустотілий брус з тонкомірної деревини сосни шляхом розкрою його на чвертини та склеювання таким чином, щоб поєднання дуг чвертин утворило би отвір у середині бруса. Таким чином у конструкції бруса відсутня серцевина, яка сприяє розтріскуванню щільного бруса із масиву деревини, а напрям волокон наближений до радіального, що сприяє формостабільності. Крім того, об'ємний вихід бруса суцільного перетину та пустотілого бруса із лісоматеріалів однакового діаметру відрізняється майже у два рази на користь останнього. Використовуючи для виготовлення такого бруса незатребувану недорого сировину можна значно зменшити вартість будинків.

У разі зведення багатоповерхових дерев'яних будинків пустотілий брус можна використовувати у якості крокв, а стіни та перекриття раціонально виготовляти з панелей перехресно-склеєних пиломатеріалів (Cross Laminated Timber – CLT). Завдяки тому, що ламелі в сусідніх шарах панелі розташовані під кутом один до одного – анізотропні властивості деревини нівелюються. Це покращує її фізико-механічні властивості, до мінімуму зводиться усихання деревини, збільшуються несучі здібності. Товщина CLT панелей варіюється від 30 до 1000 мм при цьому коефіцієнт теплопровідності їх незначний і знаходиться в межах $0,1 - 0,087 \text{ Вт (м } ^\circ\text{C)}^{-1}$. Враховуючи те, що у середні шари допускається використання деревини низьких сортів, раціональним є застосування зрощених елементів із вживаної деревини. Цьому сприяє також внесені ЄС ще у травні 2018 році поправки у «директиву про відходи» (EU, 2018) з метою створення правової бази, яка забезпечує поліпшення повторного використання, рекуперації і рециркуляції матеріалів в інтересах ефективного переходу до циркуляційної економіки.

Список посилань

1. Никишов В.Д. Комплексное использование древесины. Учебник для вузов / В.Д.Никишов – М.: Лесная промышленность, 1985. – 264 с.

2. Пінчевська О.О., Буйських Н.В., Головач В.М. Ефективність використання низькотоварних круглих лісоматеріалів з деревини сосни / О.О. Пінчевська, Н.В.Буйських, В.М.Головач // К.: Центр учбової літератури. – 2015. – 160 с.

УДК 674.093.26

Чернецький О.М., аспірант

Кусняк І.І., канд.техн.наук, асистент

Національний лісотехнічний університет України, м. Львів, iryna.rondyak@gmail.com

ЗАСТОСУВАННЯ ТЕРМОПЛАСТИЧНИХ ПОЛІМЕРІВ У ВИРОБНИЦТВІ ФАНЕРИ

Найпоширенішими для виготовлення фанери є термореактивні клеї – карбамідоформальдегідні, фенолоформальдегідні та меламінокарбамідоформальдегідні. Проте, попри значні переваги, їх головним недоліком є токсичність самих клеїв і емісія формальдегіду з виготовленої фанери і виробів з неї. Оскільки значна частина виробів з фанери призначена для внутрішнього використання, виділення шкідливих летких сполук, включаючи формальдегід, дуже шкодить здоров'ю людей. Крім того, підприємства з виготовлення фанери в основному наносять клей на шпон за допомогою клейових барабанів. Клей наноситься в рідкому стані. Цей процес вимагає високої текучості клеїв, а це може спричинити нерівномірне розтікання, нерівномірну товщину клейового шару та, як наслідок, погіршення міцності склеювання. Більше того, операції змішування та нанесення клею брудні та неприємні. Ідеальний клей для виготовлення фанери повинен бути однорідної якості та утворювати клейовий шар однакової товщини.

Більшість із запропонованих методів зменшення емісії формальдегіду лише частково вирішують цю проблему. Дуже часто запропоновані клеї не мають широкого застосування у виробництві фанери. Вони або занадто дорогі, не забезпечують належної якості склеювання, мають недостатню міцність проти різних біологічних агентів або не є водостійкими.

З іншого боку, щороку у всьому світі утворюється велика кількість пластмасових відходів (~ 6,3 млрд. тон), тоді як лише ~ 9 % їх переробляється, а більшість ~ 79 % з них накопичується в природному середовищі. Із загального об'єму пластичних відходів основна маса припадає на одноразові вироби, такі як поліетиленові пакети, сільськогосподарська поліетиленова плівка та теплична плівка. Ці відходи в основному складаються з поліетилену (PE), поліпропілену (PP), полістиролу (PS) та полівінілхлориду (PVC). Полімерні плівки – це матеріали, які не здатні швидко розкладатися в навколишньому середовищі. Період розкладання, наприклад, поліетиленових пакетів складає від 500 до 1000 років. Проблема утилізації полімерних відходів з кожним роком стає все актуальнішою.

Використання ж термопластичної плівки як клею для склеювання шпону значно спрощує технологічний процес виготовлення фанери. Досить мати лише шпон і плівку з тими ж розмірами, що і листи шпону. Це дає змогу повністю позбутися брудної операції нанесення рідкого клею, його приготування, транспортування трубопроводами до клеєнаосних барабанів і самих клеєнаосних барабанів.

Крім того, великою перевагою термопластичних полімерів є те, що викиди формальдегіду з фанери, виготовленої з їх використанням, дуже низькі порівняно зі звичайною фанерою, виготовленою з використанням карбамідоформальдегідного клею: кількість викидів майже дорівнює нулю. Однак питання склеювання різних за природою термопластичних полімерів з деревиною є актуальним, але маловивченим. Потрібно вивчити питання склеювання різного типу термопластичних полімерів з деревиною різних порід за різних параметрів пресування.

УДК 691.075.5

Ломага В.В., аспірант

Цапко Ю.В., докт. техн. наук, ст. наук. співробітник

Національний університет біоресурсів і природокористування України, lomaga39@gmail.com

Цапко О.Ю., ст. наук. співробітник

Український державний науково-дослідний інститут "Ресурс", м. Київ aleks_workingmail@ukr.net

СТІЙКІСТЬ НА ВИМИВАННЯ З ДЕРЕВИНИ ВОДОРОЗЧИННИХ ФОСФОРО-АМОНІЙНИХ СОЛЕЙ ВОГНЕЗАХИСНОГО ПОКРИТТЯ З ПОЛПУРИТАНОВОЮ ОБОЛОНКОЮ

Проблема, що пов'язана з використанням горючих матеріалів (деревини, фанери, паперу) у будівельних конструкціях і пакувальних виробках, набула ще більш актуального характеру і виявила низький рівень безпеки експлуатації [1, 2].

Аналіз вогнезахисних матеріалів для дерев'яних будівельних конструкцій показав необхідність розробки надійних методів дослідження процесу вимивання антипіренів з поверхні деревини або будівельної конструкції, необхідних для створення нових типів вогнезахисних матеріалів.

За експериментальними даними визначено динаміку вимивання антипіренів з вогнезахисного шару покриття, що не перевищує 3,0 %, та відповідно забезпечує вогнезахист деревини (табл. 1).

Таблиця 1. – Результати досліджень з визначення кількості вимитого антипірену у воді

Час експозиції, діб	Кількість вимитого антипірену у воді, мг		
	Деревина		
	Сосна	Смерека	Бук
0,5	Не виявлено	Не виявлено	Не виявлено
1	Не виявлено	Не виявлено	Не виявлено
6	Не виявлено	Не виявлено	Не виявлено
12	Не виявлено	Не виявлено	Не виявлено
18	Сліди	Сліди	Сліди
24	0,01	0,03	0,02
30	0,18	0,16	0,15

Експериментальними дослідженнями підтверджено, що зразок вогнезахисної деревини після експозиції води протягом 30 діб витримав вплив теплового потоку. Зокрема втрата маси деревини після температурного впливу становила 6,2 %, а температура димових газів не перевищила 220 °С.

Таким чином, є підстави стверджувати про можливість спрямованого регулювання процесів вогнезахисту деревини шляхом застосування полімерних покриттів, здатних утворювати на поверхні вогнезахисного матеріалу захисний шар, який гальмує швидкість вимивання антипіренів.

Список посилань

1. Tsapko Ju. Evaluation of effectiveness of wood fire protection upon exposure to flame of magnesium [Текст] / Tsapko Ju., Guzii S., Remenets M., Kravchenko A., Tsapko O. Eastern-European Journal Enterprise Technologies. – Vol. 4, №10 (82). – 2016. – p. 31-36.
2. Tsapko Yu., Tsapko A. Tsapko Influence of dry mixtures in a coating on the effectiveness of wood protection from the action of a magnesium flame. East European Journal Enterprise Technologies. – Vol. 5, №10 (89) 2017. – p. 55-60.

УДК 674.214

Маєвський В.О., докт. техн. наук, професор
 Копинець З.П., канд. техн. наук
 Ференц О.Б., канд. техн. наук, доцент
 Миськів Є.М., канд. техн. наук
 Якуба М.М., ст. викладач

Національний лісотехнічний університет України, м.Львів, tlsdbv@nltu.edu.ua

НАПРЯМИ ЕКОНОМІЇ ДЕРЕВИННОЇ СИРОВИНИ ПІД ЧАС ВИГОТОВЛЕННЯ ВІКОННИХ БЛОКІВ З ТРИШАРОВОГО КЛЕЄНОГО БРУСА

Під час використання тришарових клеєних брусів прямокутного перетину для виготовлення елементів віконних блоків є значні витрати (22,70...69,12 %) високоякісної деревини у стружку та перенавантаження інструмента і шпindelних вузлів стругальних верстатів під час профілювання [1]. Зменшити ці недоліки, але не позбутися повністю дає змогу використання тришарових клеєних брусів L, T та Z перетинів [2]. Тому, актуальним напрямком досліджень є розробка та впровадження у виробництво нових перспективних конструкцій профільних тришарових клеєних брусів, які враховують форму елементів віконних блоків. Для більшої економії деревинної сировини розроблено конструкції тришарових профільних клеєних брусів складного перетину для виготовлення віконних блоків зі склопакетами [3].

Для виготовлення тришарових клеєних брусів складного перетину запропоновано виготовляти заготовки різної ширини і склеювати їх в бруси. Приклад розробленого профільного тришарового клеєного бруса складного перетину для виготовлення брусків стулки віконного блоку зображено на рис. 1.

Технології виготовлення тришарових клеєних брусів прямокутного та профільних складних перетинів мають відмінності під час формування пакетів брусів для пресування. Для пресування тришарових профільних брусів складних перетинів потрібно пакет формувати так: поміщати найширшу заготовку між упори фронтальної фіксації вайми; далі на одну пластів середньої заготовки наносити клей і поміщали її між упори фронтальної фіксації вайми, базуючи за допомогою шаблонів; далі на одну пластів третьої заготовки наносити клей і поміщали її між упори фронтальної фіксації вайми, базуючи за допомогою шаблонів. Сформовані бруси затиснути у ваймі і пресувати. Шаблони можна виготовляти з еластичного матеріалу – листа гуми товщиною 10 мм.

На підставі проведених експериментів та результатів їхньої обробки наведемо приклад, розрахованих балансів деревинної сировини (соснових сухих обрізних пиломатеріалів) (табл. 1) для віконного блоку розміром 1000x1000 мм розділеного імпостом на глуху і поворотну стулку (рис. 2) виготовленого з тришарових клеєних брусів прямокутного та профільних складних поперечних перетинів.

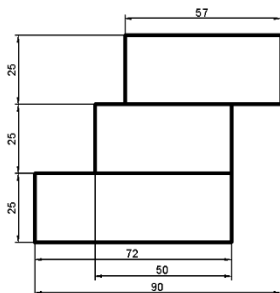


Рис. 1 – Поперечний перетин тришарового профільного клеєного бруса складного перетину для стулки

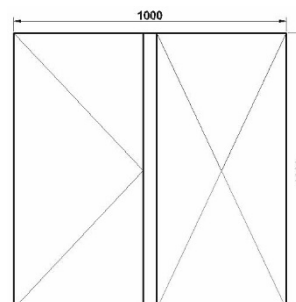


Рис. 2 – Конструкція віконного блоку, для якого проводили розрахунки

Таблиця 1 – Баланси деревинної сировини (соснових сухих обрізних пиломатеріалів) під час виготовлення віконних блоків з тришарових клеєних брусів

№ з/п	Статті балансу	Конструкція клеєного бруса			
		Прямокутного поперечного перетину		Профільних клеєних брусів складного перетину	
		Кількість			
		%	м ³ на віконний блок	%	м ³ на віконний блок
1	Віконний блок	22,99	0,024455	29,87	0,024455
2	Тирса	2,87	0,003060	2,87	0,002350
3	Кускові відходи	28,11	0,029910	28,11	0,023020
4	Стружка	46,01	0,048950	39,12	0,032031
5	Шліфувальний порошок	0,02	0,000024	0,03	0,000024
	Сировина (соснові сухі обрізні пиломатеріали)	100	0,106399	100	0,081880

Порівняння балансів деревинної сировини під час виготовлення віконних блоків вказаної конструкції з тришарових профільних клеєних брусів складного перетину та тришарових клеєних брусів прямокутного перетину наведено на рис. 3.

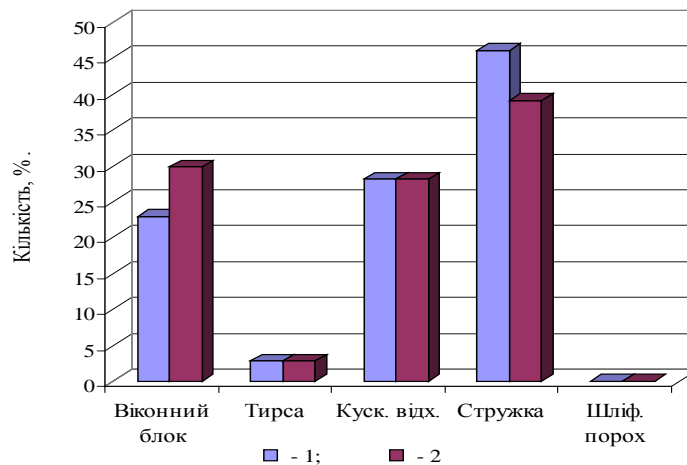


Рис. 3 – Порівняння балансів деревинної сировини під час виготовлення віконного блоку: 1 – з тришарових клеєних брусів прямокутного перетину; 2 – з тришарових профільних клеєних брусів складного перетину

На 1000 шт. віконних блоків розглянутої конструкції при використанні тришарових клеєних брусів прямокутного перетину потрібно 106,40 м³ сухих обрізних пиломатеріалів, а при використанні тришарових профільних клеєних брусів складного перетину – 81,88 м³, економія становить 23,04 %. Отже, виготовлення тришарових клеєних брусів складного перетину дасть змогу зменшити витрати високоякісної деревини під час профілювання їх для деталей віконних блоків.

Список посилань

1. Маєвський В.О. Оцінка кількості відходів деревини у виробництві віконних блоків з тришарового клеєного бруса. / В.О. Маєвський, З.П. Копинець, Є.М. Миськів, В.М. Ковбасюк // Forestry, Forest, Paper and Woodworking Industry. Collection of scientific and technical works. – Lviv: UNFU. – 2017, pub. 43 – P. 46-52.
2. ДСТУ Б В.2.6-24-2001 Конструкції будинків і споруд. Блоки віконні дерев'яні зі склопакетами. Технічні умови
3. Масєвський В.О. Технологічні аспекти регулювання витрат деревинної сировини під час виготовлення віконних блоків з тришарового клеєного бруса. / В.О. Маєвський, З.П. Копинець, В.М. Ковбасюк, Є.М. Миськів, М.М. Якуба // Наукові праці Лісівничої академії наук України : збірник наукових праць. – Львів: Видавництво «Компанія «Манускрипт»», 2019. – Вип. 18. – С. 208-216.

УДК 674.038; 674.061

Буйських Н.В., канд. техн. наук, ст. викладач

Національний університет біоресурсів і природокористування України, м. Київ nataby@meta.ua

ЩОДО СТАНДАРТИЗАЦІЇ ПИЛОМАТЕРІАЛІВ

Підписана угода про асоціацію з ЄС зобов'язала Україну привести свою нормативну базу у відповідність до європейської. В Україні для оцінки сортності хвойних пиломатеріалів використовувався ГОСТ 8486-86 (наразі не дійсний). В 2000 році у Європі було введено єдиний європейський стандарт EN 1611-1:1999 (в Україні не імплементований) [1]. Стандарт встановлює п'ять сортів пиломатеріалів О, 1, 2, 3, 4 і дві процедури сортування пиломатеріалів, що відрізняються нормуванням сучків. При процедурі G2 вимоги пред'являють тільки до сучків на пластях, сучки на крайках не враховують. При процедурі G4 вимоги встановлені для сучків на пластях і на крайках. Ці процедури залежать тільки від наявності сучків, тому інші вади деревини не впливають на розподіл пиломатеріалів за процедурами. Стандарт визначає тільки нижні межі для кожного сорту. Будь-яка партія пиломатеріалів, що сортується за цими правилами, повинна характеризуватися дійсним розподілом за сортами. Сорт пиломатеріалу базується на оцінці сорту кожної пласті чи сторони окремо. Метою досліджень було порівняти об'ємні виходи пиломатеріалів залежно від якості сировини за ГОСТ 8486-86 та EN 1611-1: 1999. Для експерименту було відібрано 12 колод, які потім були розпиляні на дошки. Експеримент з визначення корисного виходу проводився за методикою кафедри та з використанням планів розкряю. Об'ємний вихід пиломатеріалів залежно від якості сировини та відсортованих за ГОСТ 8486 та EN 1611-1: 1999/A1:2002 наведено на рис.1.

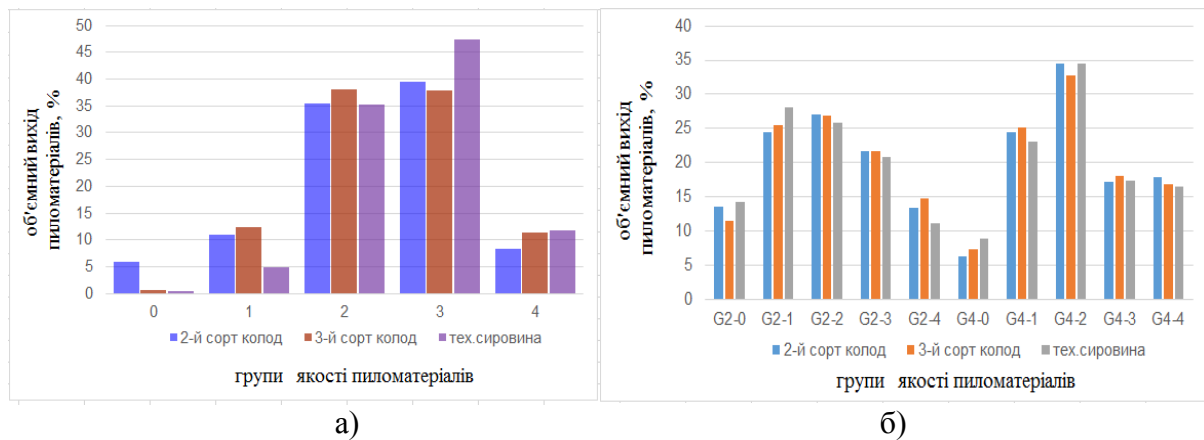


Рис.1 – Об'ємний вихід пиломатеріалів залежно від якості сировини та відсортованих за а) ГОСТ 8486 та за б) EN 1611-1: 1999/A1:2002

Як видно з рисунка, найбільший вихід пиломатеріалів 2-го й 3-го сортів. Спостерігається пряма залежність норми витрат сировини від її якості. Також видно, що чим гірший сорт деревини, тим менше з неї отримується пиломатеріалів вищого гатунку.

За результатами експериментальних досліджень було визначено, що при оцінці сортності пиломатеріалів за EN 1611-1: 1999 легше встановити певний сорт, тому що він має більш «укомплектовані» критерії сортовизначення; трудозатрати майже у два рази менші ніж при використанні ГОСТ 8486, необхідні менші площі під складування.

Список посилань

1. Sawn timber – Appearance grading of softwood – Part 1: European Spruces, firs, pines, Douglas firs and larches. EN 1611-1:1999 / A1:2002 [Електронний ресурс]. – Режим доступа: <https://standards.globalspec.com/std/>

УДК 674.049:691.57

Горбачова О.Ю., канд. техн. наук
Мазурчук С.М., канд. техн. наук

Національний університет біоресурсів і природокористування України, м. Київ
gorbachova.sasha@ukr.net, mazurchuk.s.m@ukr.net

ДОСЛІДЖЕННЯ ЕФЕКТИВНОСТІ ДОДАТКОВОГО ОБРОБЛЕННЯ ПОВЕРХНІ ВИРОБІВ ІЗ ТЕРМОМОДИФІКОВАНОЇ ДЕРЕВИНИ

Термомодифікована деревина часто використовується дизайнерами для внутрішньої обробки завдяки набутому забарвленню під дією високої температури. Стабільність геометричних розмірів і стійкість до зовнішнього середовища сприяє її використанню у виробництві меблів, віконних рам, дверей, паркетної дошки. Можливе використання у якості зовнішнього облицювання фасадів, у вигляді терасної дошки і садових доріжок. Матеріал відмінно підходить для обшивки саун і лазень.

Стійкість термообробленої деревини до атмосферних впливів (УФ-проміння, змочування) дещо краща у порівнянні з необробленою деревиною, але необхідна додаткова обробка поверхні покриттями. Сьогодні споживачу пропонують багато речовин для зовнішньої обробки деревини. Для горизонтальних поверхонь (палуба, терасне покриття, садові доріжки) рекомендується проникаюча обробка, яку можуть забезпечити масла. На ринку є багато масел, які зберігають «природний» вигляд і чинять опір атмосферним впливам. У цій роботі ми хотіли вивчити ефективність таких масел.

Тому метою даного дослідження була можливість вивчення ефективності таких масел у порівнянні з плівкоутворюючими речовинами для захисту поверхні термічно модифікованої та немодифікованої деревини під час експлуатації у природних умовах.

Встановлено, що термічне модифікування забезпечує зниження гідрофобності деревини. Додаткове оброблення поверхні деревини сприяє зменшенню вологопоглинання у 2 рази, а для зразків модифікованих за температури 220 °С – у 3 рази. Геометрична стабільність розмірів також покращується у 2 рази. Вплив термооброблення на водопоглинання деревини дещо менший – для зразків модифікованих за 190 та 220 °С більше 10 год – 20 %. В умовах експозиції зразків в контакт з водою (водопоглинання) за величиною об'ємного набрякання кращий результат показали зразки оброблені лазур'ю – 11,85 %. В порівнянні із необробленою деревиною з цієї групи, то значення у 2 рази більше і становить 24,85 %. За кількістю поглинутої води краще себе показали зразки оброблені лазур'ю – набрали 43,40 %, порівняно зі зразками обробленими масло-воском – 45,99 %.

Нанесення масло-воску та лазурі покращило стійкість кольору приблизно на 20 % порівняно з не обробленими зразками. Зразки термомодифікованої деревини мають стійку протидію ультрафіолету. Не модифіковані зразки за перший місяць практично не втратили свого кольору, але за наступні 4 місяці втратили 50% кольору. Пластеві поверхні оброблені масло-воском та лазур'ю не модифікованих зразків мають меншу стійкість до дії ультрафіолету ніж торцеві поверхні. Винятком є зразки деревини модифікованої за температури 190°C додатково оброблені лазур'ю, що мають найкращу стійкість до ультрафіолету з поміж усіх зразків.

Отже, термічне модифікування та опорядження лакофарбовими матеріалами підвищує стійкість поверхні до вивітрювання. Додаткове оброблення поверхні підвищує показник ефективності використання термообробленої деревини в умовах зовнішнього середовища. Оскільки захисне покриття також схильне до фотохімічної деградації, для приємного зовнішнього вигляду дерев'яних поверхонь під час зовнішнього використання дуже важливо своєчасне його відновлення відповідно до інструкцій виробника.

УДК 674.213:674.07

Мазурчук С.М., канд. техн. наук
Горбачова О.Ю., канд. техн. наук

Національний університет біоресурсів і природокористування України, м. Київ
mazurchuk.s.m@ukr.net, gorbachova.sasha@ukr.net

ДОСЛІДЖЕННЯ ПАРАМЕТРУ ЗНОСОСТІЙКОСТІ ПОВЕРХНІ ПАРКЕТНОЇ ДОШКИ

Поєднання багатьох різноманітних властивостей деревини дає змогу використовувати її у всіх сферах народного господарства. Пояснюється це міцністю і одночасно легкістю матеріалу (мала питома вага; висока питома міцність), що має хороші високі тепло-, звуко- та електроізоляційні властивості, здатністю без руйнування поглинати удари внаслідок пружності, гасити вібрації. Через те, що деревина є натуральним матеріалом, та має різні фізико-механічні властивості, є необхідність ретельно підходити до питання оцінювання її характеристик в якості підлогового покриття, щоб переконатися у правильному підборі та використанні її за призначенням, що забезпечить необхідну довговічність виробу згідно вимог та очікувань споживачів. Для досягнення цієї мети, потрібно визначити та ідентифікувати фактори, які руйнують деревину, змінюють її фізико-механічні властивості, пливають на довговічність і термін служби дерев'яних підлог.

Тому метою даної роботи було проведення експериментальних досліджень параметру стирання паркетної дошки опорядженої різними матеріалами при стандартному навантаженні, що імітує можливий вплив протягом тривалого часу на паркетну дошку звичайних факторів впливу - ходу, пересування меблів і інших чинників, що негативно позначаються на верхньому покритті паркетної дошки.

Для дослідження коефіцієнту стирання поверхні паркетної дошки за допомогою Табер-тесту та встановлення її класу зносостійкості використовували три види зразків деревини дуба звичайного, що були опоряджені водяним, алкідним лаком та маслом з антиковзаючим ефектом. В процесі експерименту користувалися методиками, що відображені у нормативних документах: «ENV 13696:2001 - Деревянные и паркетные полы - определение эластичности и износостойкости», «EN 13329:2000 - Напольные покрытия из ламината - Технические характеристики, требования и методы испытаний», «EN 438-2:1991 - Декоративные ламинаты высокого давления (HPL); Листы на основе термореактивных смол; Часть 2: Определение свойств», «PR Env 175.333.08 - Деревянные полы - метод испытаний для определения эластичности и износостойкости».

За результатами досліджень встановлено, що найбільшу втрату ваги різних покривних матеріалів після випробування на стирання мають зразки паркетної дошки №1 (28,2 мг), що були покриті лаком на водяній основі, найменшу втрату ваги мають зразки №2 (11,3 мг), що були опоряджені алкідним лаком. Досліджувані зразки №3, що були покриті маслом з антиковзаючим ефектом втратили вагу з показником 23,6 мг.

Індекс стирання (Табер індекс) трьох різних опоряджувальних матеріалів показав, що матеріал № 2 має найкращу якість до стирання з показником зносу 113 Табер, наступним за показником йде матеріал №3 із індексом зносу 236. Найбільший показник зносу, а відповідно найнижчу стійкість до стирання, за результатами досліджень має матеріал № 1 з показником зносу 282.

Отримані результати досліджень свідчать, що паркетна дошка опоряджена трьома різними матеріалами, яка підлягала випробуванню на зносостійкість (стирання), згідно визначеного показника зносостійкості регламентує використання такого виду покриття підлоги для житлових приміщень, спалень, віталень, бібліотек, кабінетів тощо.

УДК 674.06-025.12(072)

Пінчевська О.О., докт. техн. наук, професор
Баранова О.С., канд. техн. наук, ст. викладач
Національний університет біоресурсів і природокористування України, м. Київ
olhabaranovaa@gmail.com

СУЧАСНІ ТЕНДЕНЦІЇ У ДИЗАЙНІ МЕБЛЕВИХ ВИРОБІВ ТА ІНТЕР'ЄРІВ

Інформацію про сучасні тренди у дизайні меблів та інтер'єрів можна отримати ознайомившись з експозиціями регулярних міжнародних виставок, серед яких найпопулярнішими такі:

- Imm Cologne (Німеччина), що відбувається один раз на два роки під девізом «від основ і елементів проектування до розкішних меблів», де широко представлені експонати для ванних кімнат, підлогові та настінні покриття, освітлення, домашній текстиль.

- Maison & Objet Париж (Франція) – з 1995 року, збираючись двічі на рік, виставка виправдовує репутацію авторитетного і затребуваного вернісажу. Виставити свої роботи тут є мріють більшість дизайнерів світу. Експонати відбираються дуже суворо. Девіз учасників: «Щось нове». Саме під час цієї виставки можна розширити свої знання у модних тенденціях оформлення офісних приміщень.

- Stockholm Design Week – щороку на початку лютого у Стокгольмі вже понад шістдесят років проводять меблеву виставку. Крім відомих світових фірм, які представляють свої зразки присутні новинки скандинавських молодих дизайнерів.

- Design Indaba Expo AFRICA – кожні два роки у Південноафриканському Національному виставковому центрі збираються світові виробники меблевої продукції. Серед провідних фахівців, поряд із багатьма південноафриканськими компаніями, беруть участь авторитетні міжнародні експоненти з усього світу.

- International Contemporary Furniture Fair (США) – щорічна виставка, що відрізняється новаціями у виробництві настінних покриттів кухні та ванни, сучасного текстилю для будинків.

- iSaloni (Італія) – двері відомої Міланської виставки вперше відкрилися у 1961 році для просування на міжнародний ринок своїх виробників. Тут можливо підзарядитися атмосферою тижня дизайну, надихнутися новими ідеями і розібратися з трендами на найближчий рік [1].

В Україні найпопулярніша щорічна виставка Київський міжнародний меблевий форум (KIFF), яка працює з 1994 року і виступає індикатором розвитку меблевого ринку країни, демонстраційною платформою сучасних інтер'єрних технологій, ідей, трендів і тенденцій.

Одним з лідерів виробництва меблів у Європі є Італія. Меблева промисловість країни це одна з найважливіших галузей, оскільки посідає третє місце у сфері матеріального виробництва. Можливо тому масштаби популярної Міланської виставки iSaloni щороку зростають. Традиційно виставка поділяється на кілька тематичних розділів (салонів): салон меблів Salone Internazionale del Mobile, салон та меблевих аксесуарів International Furnishing Accessories Exhibition, салон освітлення Euro luce, салон інтер'єру для робочого простору Workplace3.0 і S.Project – комбінована виставка, присвячена декоративно-технічним рішенням у дизайні інтер'єру. Ювілейну 60-ту виставку iSaloni у поточному році виставку iSaloni планують проводити on-line хоча і у меншому масштабі враховуючи складну епідеміологічну ситуацію [2].

Важливе значення у будь-якому інтер'єрі належить організації простору. За останні роки уявлення про відчуття комфорту змінювалося від бажання існувати у великому просторі без поділу на зони до відокремлення особистого простору за допомогою

функціональних перегородок. Останні можуть бути відкритими, виконані у індустріальному стилі або затишними, виконаними із тканин чи паперу.

Кольорові рішення інтер'єрів за останні роки зазнали суттєвих змін. Якщо у 2017 році популярними були приглушені кольори – припорошений беж, світло-сірий, пудровий, м'ятний, то вже у 2018 році дизайнери звернулися до глухих кольорів – складного сірого, пастельних відтінків та запропонували моноколірні рішення інтер'єрів. У 2019 році вектор змінився у бік яскравих колірних рішень як-то застосування червоного фіолетового, помаранчевого, теракотового та глибокого синього кольору. Також трапляються рішення, засновані на поєднанні контрастів.

Незмінно використовуваним матеріалом залишається масивна деревина, хоча у свій час спостерігалось зацікавлення залучення мармуру, каміння, керамограніту, скла, сталі у створенні меблевих виробів та оформлення інтер'єру. Останнім часом популярним стало виготовляти меблеві фасади з фанери та використовувати шкіру для їх опорядження.

Крім цього, варто також вказати на поєднання різнопланових матеріалів – масивної деревини та епоксидної смоли. Щодо оббивки м'яких меблів, то тут популярне використання м'яких покриттів, а саме велюру та замші. У 2019 році турбота про екологію надихнула дизайнерів переосмислювати життєвий цикл продуктів і створювати такі об'єкти повсякденного використання, які легко переробляються. Багато дизайнерів і виробників прагнуть знайти інноваційні способи створення таких продуктів, які були б настільки ж привабливі та функціональні, як і екологічні. При цьому враховуються можливості повторного використання матеріалів протягом усього циклу створення і використання продуктів.

Отже, на сьогодні триває подальше використання нових технологій і застосування різних рішень у сфері дизайну, які спрямовані не лише на поліпшення функціональності об'єктів, але й на їх екологічність, естетичний зовнішній вигляд та відповідність побажанням майбутніх клієнтів.

Список посилань

1. Salone del Mobile.Milano 2019 – екологічність поряд з філософією розкоші/ Мебельное дело № 2/22 С.38-42. URL: <http://www.mebelnoedelo.com.ua>
2. Мнение: Выставка Salone del Mobile – что ждать на будущий год? URL: https://www.houzz.ru/?utm_source=Houzz&utm_campaign=u14136&utm_medium=email&utm_content=logo&newsletterId=14136

УДК 674.04

Дацків Г.М., аспірант

Кшивецький Б. Я., докт. техн. наук, професор

Національний лісотехнічний університет України, м. Львів, datskivhalyna12@gmail.com

ЩОДО ПРИШВИДШЕНИХ ЕКСПЕРИМЕНТАЛЬНИХ ДОСЛІДЖЕНЬ МЦНОСТІ КЛЕЙОВОГО З'ЄДНАНЬ ТЕРМІЧНО МОДИФІКОВАНОЇ ДЕРЕВИНИ КЛЕЯМИ НА ОСНОВІ ПВА

Деревина це унікальний конструкційний матеріал природного походження, яка поруч з великою кількістю переваг має і недоліки, що обмежують її використання у знакозмінних температурно-вологісних умовах. Для усунення даних недоліків деревину піддають різним видам модифікування. На сьогоднішній день найпоширенішим методом модифікування є термічна обробка деревини за температури 180-240°C, яка дозволяє підвищити її експлуатаційні властивості до дії вологості та температури. Досить важливим на сьогодні є питання щодо склеювання термічно модифікованої деревини, оскільки після модифікування адгезія клейових матеріалів до такої деревини погіршується.

Виходячи із цього нами здійснено дослідження з вивчення міцність склеювання термічно модифікованої деревини ясеня із немодифікованою деревиною сосни клеями на основі полівінілацетату. У даній роботі подано узагальнені результати пришвидшених експериментальних досліджень. Дані дослідження проводились у лабораторних умовах відповідно до стандарту EN 204, для клеїв із ступенем навантаження D4. Зразки для досліджень були підготовлені відповідно до стандарту EN 205 і їх кількість становила 100 штук. Всі зразки були розділені на 4 партії, тобто контрольні зразки і зразки, які піддавались навантаженням згідно з методикою. Відповідно до стандарту зазначеного вище дослідження відбувалися у три етапи. Перший етап – 7 діб зберігати в стандартній атмосфері, другий етап – 7 діб зберігати в стандартній атмосфері; 4 доби витримувати у воді при температурі $(20\pm 5)^{\circ}\text{C}$, третій етап – 7 діб зберігати в стандартній атмосфері; 6 годин витримувати в киплячій воді; 2 години витримувати у воді при температурі $(20\pm 5)^{\circ}\text{C}$.

Після проведення трьох етапів пришвидшених експериментальних досліджень зразки піддавались руйнуванню. Експериментальні зразки до та після руйнування подано на рис. 1.

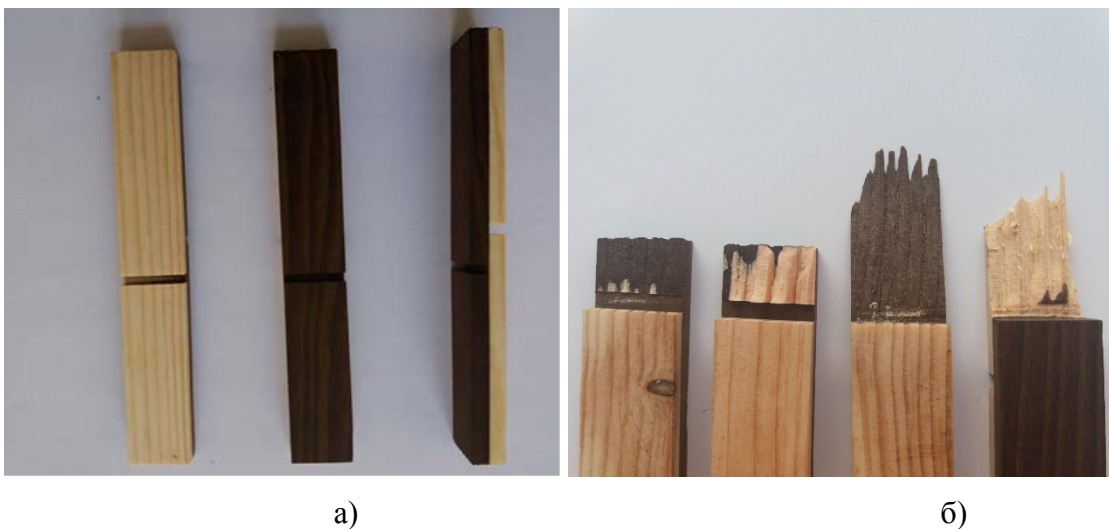


Рис. 1 – Експериментальні зразки: а) - до руйнування, б) - після руйнування

Для обробки масиву експериментальних даних використовували статистичні та математичні методи. Отримані дані пришвидшених експериментальних досліджень піддавались аналізу.

Міцність клейових з'єднань термічно модифікованої деревини ясеня із немодифікованою деревиною сосни для контрольних зразків є в межах від 6 МПа до 8,35 МПа. Середня міцність контрольних зразків становить 7,12 МПа. Середня міцність даного клейового з'єднання після першого етапу випробувань зменшилась на 13%, після другого етапу випробувань зменшилась на 36%, і після третього етапу – на 45%.

Як показали результати експериментальних досліджень загальне зменшення міцності клейового з'єднання термічно модифікованої деревини ясеня і немодифікованої деревини сосни, не перевищує 50% міцності контрольних зразків. Таке зменшення відповідає нормативним вимогам стандарту EN 204.

Список посилань

1. EN 205:2003 Клеи - клеи для древесины для применения не в производстве конструкционного силового бруса – определение предела прочности. ICS 83.180. Заменяет документ EN 205: 1991.
2. EN 204:2001 Классификация термопластичных клеев для древесины для применения не в производстве конструкционного силового бруса. ICS 83.180. Заменяет документ EN 204: 1991 г.
3. Кшивецький Б. Я., Дацків Г. М., Андрашек Й. В. Загальні відомості про клеї, склеювання та термічно модифіковану деревину. Науковий вісник НЛТУ України. 2019, т. 29, № 3. С. 81–84.

4. Термомодификация древесины : отечественный опыт // Оборудование и инструмент. – 2019. – № 3. – С. 38-39. DOI: <https://doi.org/10.15421/40290317>
5. Кшивецкий Б.Я.. Міцність та довговічність термопластичних клейових з'єднань деревини: монографія / Б.Я. Кшивецкий, І.Й. Тивунька. – Львів : ТзОВ Галицька видавнича спілка, 2018. – 232с.
6. Tjeerdsma, F., Boonstra, M., Pizzi, A., Militz, H. (1998) Characterisation of thermally modified wood: molecular reasons for wood performance improvement. Holz Roh Werkst. 56:1 49-1 53.
7. ThermoWood: Handbook – Helsinki (2003). FINLAND: International ThermoWood Association.

УДК 674.815 : 631.572

Копанський М.М., канд. техн. наук, доцент

Петришак І.В., канд. техн. наук, доцент

Національний лісотехнічний університет України, м. Львів, mkoransky@ukr.net

З'ЯСУВАННЯ МОЖЛИВОСТІ ВИКОРИСТАННЯ ОПАЛОГО ЛИСТЯ ДЛЯ ВИГОТОВЛЕННЯ М'ЯКИХ ВОЛОКНИСТИХ ПЛИТ

Актуальність теми. Інтенсифікація суспільної діяльності людей є одним із основних чинників виникнення та розповсюдження відходів та забруднення довкілля. Утворенні відходи необхідно збирати, накопичувати та знищувати. Дана проблема з кожним роком постає перед людством все гостріше. Екологічна безпека навколишнього середовища цілком і повністю залежить від усунення шкідливих компонентів відходів, що негативно впливають на довкілля. Одним із найбільш поширених видів відходів є опале листя яке накопичується переважно в осінню пору року. Органічні відходи у вигляді опалого листя накопичуються в місцях зелених насаджень. Провідні країни світу застосовують різні способи та техніку для збору листя, однак не усі вони є достатньо ефективні. На сьогоднішній день у світі наявний інтерес створення нових методів використання опалого листя. Запроваджуються технології утилізації цього виду відходів у добрива, твердих паливо, будівельних матеріалів та інше. Опале листя кожного року випадає в кількості сотень тисяч тон, тобто його можна розглядати як сировину що постійно поновлюється. Проте листя переважно знищують шляхом захоронення на полігонні зі звичайними відходами або спалюють завдаючи шкоди навколишньому середовищу. На основі вище викладеного можна зробити висновок про те що на сьогодні залишається актуальним питання щодо розробки нових прогресивних технологій переробки та утилізації цього виду відходів. Нами запропоновано використання опалого листя як сировини у виробництві м'яких волокнистих плит.

Мета і завдання дослідження. Нами проводилися дослідження з метою встановлення можливості та доцільності використання опалого листя як сировини у виробництві м'яких волокнистих плит.

Для досягнення вказаної мети було виконано наступні завдання:

- отримано м'які волокнисті плити з додаванням у вихідну композицію подрібненого опалого листя;
- визначено фізико-механічні властивості волокнистих плит;
- проаналізовано отримані дані стосовно відповідності вимогам стандарту.

Матеріали та методика досліджень. Для виконання досліджень використовувались такі матеріали:

- деревинні волокна, які використовуються у промисловому виготовленні волокнистих плит;
- листяні частинки, виготовлена шляхом подрібнення на лопатевій дробарці для подрібнення органічних матеріалів ;
- смола: LignomFen (G/3);

- осаджувач: сірчаноокислий алюміній $Al_2(SO_4)_3 \cdot 18H_2O$ (ГОСТ 12966-85);
- вода питна (ГОСТ 2874-82);
- фільтрувальний папір;
- вода дистильована (ГОСТ 6709-72);

Волокнисті частинки були типовими, відповідних розмірів, що використовуються у виготовленні ВП. Бралися волокнисті частинки виготовлені з деревини хвойних порід, з яких в подальшому утворюються волокнистий килим та плита.

Технологічний процес виготовлення м'яких волокнистих плит складався з таких операцій:

- отримання листяних частинок;
- підготовка розчинів смоли і осаджувача;
- змішування компонентів;
- формування килиму;
- відтискання надлишкової вологи;
- сушіння брикету.

Температура сушіння - $120^{\circ}C$, час витримки - 3 години.

Підготовка та випробування зразків здійснювалася відповідно до стандартних методик визначення фізико-механічних властивостей м'яких волокнистих плит.

З метою встановлення характеру залежності властивостей ВП, від окремих технологічних параметрів сировини і матеріалів та від технологічних параметрів режиму пресування використовували класичний експеримент.

Сталими факторами під час проведення експериментів були:

- товщина плити, мм – 15;
- вологість плити, % – 8;
- конструкція плити – одношарова;
- ступінь обробки поверхні плити – нешліфована;

З урахуванням аналізу апріорної інформації змінним фактором при проведенні досліджень впливу основних технологічних параметрів сировини і матеріалів на властивості ВП, прийнято співвідношення листяних і деревинних частинок в різних пропорціях, % (10:90, 20:80, 30:70, 40:60, 50:50); кількість клею 1 %.

Проведені відповідно до поставлених завдань експериментальні дослідження дозволили отримати результати, які забезпечують встановлення закономірностей впливу технологічних параметрів на властивості виробів виготовлених з використанням відходів ріпакової сировини.

Висновки. Аналіз результатів досліджень дає змогу зробити такі висновки:

- збільшення вмісту листя у плитах спричиняє зменшення межі міцності плит при статичному згині;
- підвищення вмісту частинок виготовлених з опалого листя збільшує набрякання за товщиною;
- водопоглинання плит лежить у прямо пропорційній залежності від кількості листяних частинок.
- експериментально доведено що м'які волокнисті плити виготовлені з додаванням до деревного волокна до 10% листяних частинок задовольняє вимоги державного стандарту ДСТУ EN 312-2-2003 за міцністю на статичний згин.
- використання листя у виробництві м'яких волокнистих плит дасть змогу розширити сировину базу для виготовлення цих матеріалів а також значно покращити стан довкілля.

Список посилань

1. Попик О.В. Еколого-економічні аспекти поводження з опалим листям на урбанізованих територіях. Економічні інновації: Збірник наук. пр. – Одеса: ІПРЕД НАН України, 2014. – Вип. 58. – С.266-272.

УДК 674: 621.928.93

Ляшеник А. В., канд. техн. наук, доцент
Коломийський політехнічний коледж НУ «Львівська політехніка»
Дадак Ю.Р., канд. техн. наук, доцент
Дорундяк Л. М., канд. техн. наук
Максимів Ю. В., асистент

Національний лісотехнічний університет України, м. Львів, tlsdbv@nltu.edu.ua

МАТЕМАТИЧНА МОДЕЛЬ ТУРБУЛЕНТНОГО РУХУ ПОВІТРЯНИХ ПОТОКІВ У ЦИКЛОНІ

На промислових підприємствах деревообробної галузі донедавна циклони були неодмінним атрибутом. Останнім часом ці пристрої використовуються все рідше. У статті [1] здійснено аналіз стану питань аспірації на деревообробних підприємствах та зроблено висновок про те, що циклони не можуть бути повністю усунені з сучасного деревообробного виробництва. Їх «ніша» – очищення повітря від станцій перекачування відходів, де концентрація пилю може складати до 60%. У зв'язку зі зміною умов роботи необхідно продовжити теоретичні та експериментальні дослідження аеродинаміки процесу циклонування. У чисельних публікаціях на тему циклонів описано залежність між конструктивними параметрами циклона та технологічними показниками процесу повітроочищення. Проте є питання, які висвітлені не достатньо і однобічно. На нашу думку у першу чергу до таких питань відноситься вплив негерметичності бункера на процес повітроочищення у циклоні. Відомо [2], що внаслідок інтенсивного обертання повітряного потоку в корпусі циклона статичний тиск знижується від його периферії до центру. Така ж закономірність спостерігається в бункері. На основі цього у роботі [2] приходять до висновку, що герметичність бункера повинна бути повністю забезпечена не тільки при встановленні циклона на всмоктуючій, але й на нагнітальній стороні вентилятора. Недотримання такої умови приводить до різкого зниження ефективності процесу пиловловлення [2]. У роботі [3] зазначено, що недоліками відомих конструкцій циклонів є недостатня ступінь очищення потоку від дрібнодисперсного пилю, яка різко знижується через виникнення явища підсмоктування у місці з'єднання бункера та циклона і в пристрої для вивантаження відходів. При швидкості потоку повітря на вході в циклон більшій за 15 м/с обов'язково порушується герметичність бункера [3]. Гідравлічний опір циклона підвищується, а ефективність знижується, що приводить до звуження сфери застосування циклонів. У всіх наведених публікаціях негерметичність бункера розглядається, як негативне явище, якого допускати не можна. У публікації [4] зроблена спроба описати вплив негерметичності бункера на аеродинаміку процесу циклонування та встановити залежність експлуатаційних характеристики апарата внаслідок впливу негерметичності бункера.

Основні дослідження проводили за допомогою програмних пакетів Flow Simulation та FlowVision. Ліцензія була надана фірмою розробником у рамках програми підтримки студентів та аспірантів.

Сформульовано залежність експлуатаційних характеристик циклона від явищ «підсмоктування» та витоку частини повітря у атмосферу. Розроблено рекомендації щодо модернізації конструкції циклона.

Список посилань

1. Ляшеник А.В., Застосування циклонів на підприємствах деревообробної галузі / А.В. Ляшеник, Л.М. Дорундяк, Ю.Р. Дадак // Наук. вісник НЛТУ України: Зб. наук.-техн. праць. – Львів: РВВ НЛТУ України.– 2010. – Вип.20.14. – С. 122-127.

2. Тимонин А.С. Инженерно-экологический справочник. / А.С. Тимонин. – В 3-х томах: МГУ, Изд-во Н. Бочкаревой, Калуга, 2003.

3. Ватин Н.И. Очистка воздуха при помощи аппаратов типа циклон. / Н.И. Ватин, К.И. Стрелец. – Санкт-Петербург 2003.

4. Ляшеник А.В. Математична модель турбулентного руху запиленого потоку повітря у циклоні/ А.В. Ляшеник, Л.М. Дорундяк, Ю.Р. Дадак // Наук. вісник НЛТУ України: Зб. наук.-техн. праць. – Львів: РВВ НЛТУ України. – 2016. – Вип.26.8. – С. 308-315.

УДК 674.093.26

Ортинська Г.Є., канд. техн. наук

Національний лісотехнічний університет України, м. Львів, ortynska_g@nltu.edu.ua

ШЛЯХИ МОДИФІКУВАННЯ СОЄВИХ ПРОТЕЇНІВ У ВИРОБНИЦТВІ ДЕРЕВИННИХ КОМПОЗИЦІЙНИХ МАТЕРІАЛІВ

У виробництві деревинних композиційних матеріалів застосовуються переважно клеї на основі синтетичних смол. Сировиною для їх виготовлення служать нафтопродукти та газ, на які постійно зростає ціна, а це призводить до постійного підвищення вартості синтетичних клеїв. А також синтетичні клеї можуть виділяти вільний формальдегід, що чинить негативний вплив на навколишнє середовище. Таким чином для виготовлення деревинних композиційних матеріалів рекомендується застосовувати природні клеї на основі біополімерів, зокрема соєвих протеїнів, які є екологічно чистими та отримуються із відновлювальних ресурсів.

Однак клейові композиції на основі соєвого протеїну мають певні недоліки: міцність клейового з'єднання на сколювання та їх водостійкість є меншою порівняно із клеями на основі синтетичних смол. Тому рекомендується їх модифікувати за допомогою фізичного, хімічного та ензимного методів. Дані методи рекомендовані для склеювання масивної деревини та для виробництва стружкових плит, фанери [1].

Модифікування протеїнів дає змогу отримати клеї із широким діапазоном фізико-хімічних властивостей та різними умовами зберігання. Найчастіше здійснюють модифікування соєвого протеїну хімічним методом, який базується на додаванні хімічних речовин (карбаміду, трипсину, гідроксиду натрію). Ці речовини дають змогу змінювати властивості протеїнових клеїв у необхідному напрямку. Наприклад, додавання карбаміду дає змогу отримати клейове з'єднання, підвищеної водостійкості. Гідроксид натрію в поєднанні із соєвим протеїном підвищує міцність фанери на сколювання та водостійкість клейового шару. Це пояснюється тим, що додавання гідроксиду натрію збільшує ступінь розкриття протеїнових молекул, а це призводить до збільшення контакту зі склеюваною поверхнею деревини [2-5].

Фізичне модифікування протеїну полягає в тому, що здійснюється його денатурація, за допомогою теплової обробки (обдування парою, мікрохвилями). Встановлено, що збільшення реактивних функціональних груп залежить в основному від ступеня дисоціації, денатурації та агрегації глобулінів (молекул). За температури 70°C і вище спостерігається зміна конформації білка, що у свою чергу призводить до зміни деяких функціональних властивостей (поглинаюча здатність води), що в основному залежить від типу і вмісту нерозчинних фракцій [6].

Термічне модифікування, застосовується переважно для виробництва із соєвого протеїну плівок та пластмас.

Ензимне модифікування здійснюється за допомогою ферментів, таких як трипсин, папаїн, алкази, нозиму та ін. Під час додавання ензимів до протеїну підвищується функціональна активність молекул, внаслідок чого підвищується його розчинність та емульгуючі властивості [6, 7].

Висновки. Модифіковані клеї на основі протеїну мають покращені фізико-хімічні властивості, тому ці клеї можна рекомендувати для використання у виробництві деревинних композиційних матеріалів.

Список посилань

1. Zhong Z. Thermal and mechanical properties and water absorption of soy protein [Текст] / Z. Zhong, X. Sun // Polycaprolactone Blends, Polymer, 2001. – № 42. – P. 6961-6969.
2. Shukla R. The industrial protein from corn [Текст] / R. Shukla, M. Cheryan // Industrial Crops and Products, 2001. – №13. – P. 171-192.
3. Richard P. W. Bio-based polymers and composites [Текст] / P. Richard, Xiuzhi Susan Sun – Science & Technology Books, 2005.
4. Kumar R. Adhesives and plastics based on soy protein products [Текст] / R. Kumar, V. Choudhary, S. Mishra, I. Varma, B. Mattiason // Industrial Crops and Products, 2002. – №16. – P. 155-172.
5. Kunsheng Z. Biotechnology and food science [Текст] / Z. Kunsheng, L. Yangyang, R. Yunxia // Journal of Food Engineering, 2007. – №79, P. 1233–1237.
6. Sun X. Shear strength and water resistance of modified soy protein adhesives [Текст] / X. Sun, K. Bian // JAOCS, 1999. – vol.76, №8 – P. 977-980.
7. Wang W. A soy-based adhesive from basic modification [Текст] / W. Wang, X. Li, X Zhang // Pigment and Resin Technology, 2008. – 37/2 – P.93-95.

СЕКЦІЯ 3. РОБОЧИ ПРОЦЕСИ ТА СИСТЕМИ ПРОМИСЛОВОЇ ГІДРАВЛІКИ ТА ПНЕВМАТИКИ

УДК 66.021

Ночніченко І.В., канд. техн. наук, доцент
Яхно О.М., докт. техн. наук, професор

Національний технічний університет України «КПІ ім. І.Сікорського», igornoch@gmail.com

ДИФУЗІЙНІ ПРОЦЕСИ МАСОПЕРЕНОСУ У ПРИКЛАДНИХ ЗАДАЧАХ ГІДРОАЕРОМЕХАНІКИ У БАГАТОКОМПОНЕНТНИХ СИСТЕМАХ

При вирішенні задач пов'язаних з тепло- і масо- переносом у гідроаеромеханічних системах найбільш ефективними є методи, які базуються на процесах переносу: енергії, маси, імпульсу. Перенос речовини виконується як правило одночасно двома видами переносу: молекулярною дифузійною і вихровою дифузійною [1-2].

Вирішення задач пов'язаних з дифузійними процесами являються актуальною і важливою проблемою наукового та прикладного значення в наступних хіміко-технологічних процесах: випарювання, кип'ятіння, конденсації, сублімації, окислення, горіння і т.п.

Крім того у гідродинамічних системах дуже важливим фактором є визначення величини коефіцієнту дифузії в потоці рідини при змінній швидкості течії та гідродинамічних пульсаціях.

Дифузійний потік кількості речовини визначається за наступною залежністю [1]:

$$I_N = -D \frac{dn}{dx} \quad (1)$$

де тут і далі D – коефіцієнт дифузії;

$\frac{dn}{dx}$ – градієнт щільності, що дорівнює швидкості зміни щільності на одиницю довжини x в напрямках нормалі до цієї площини.

Знак мінус показує, що перенесення маси відбувається в напрямку зменшення щільності (тому знаки I_N і $\frac{dn}{dx}$ протилежні).

В основі рівняння переносу маси лежить баланс маси переносу і-тої речовини [2]:

$$\left[\begin{array}{l} \text{Зміна маси} \\ \text{речовини в} \\ \text{об'ємі} \\ \text{за певний час, кг} \end{array} \right] = \left[\begin{array}{l} \text{Приток маси} \\ \text{речовини в об'ємі} \\ \text{дифузійною та} \\ \text{конвекційною за певний час, кг} \end{array} \right] + \left[\begin{array}{l} \text{Приток або зменшення маси} \\ \text{речовини в об'ємі} \\ \text{в результаті різних} \\ \text{перетворень за певний час, кг} \end{array} \right]$$

Таким чином, величина коефіцієнту дифузії в прикладних задачах гідроаеромеханіки потрібно розглядати, як градієнт функції, що залежить від цілого ряду чинників, наприклад, в'язкості від температури, тиску і градієнту швидкості потоку [3, 4].

Перенос маси, закон дифузії Фіка-Нерста [1]:

$$q_t = -D \times \text{grad } C \quad (2)$$

де C – концентрація молекул в речовині.

Також необхідно враховувати особливості процесу переносу, що пов'язані з розглядом середовища і врахування факторів, які характеризують дифузійні процеси. Структуру керування процесами переносу можливо представити в наступному вигляді (рис.1) [2]:

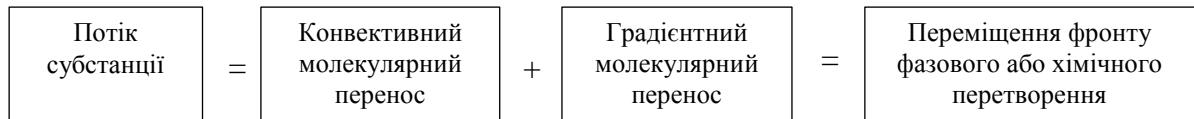


Рис. 1 – Структура керування процесами переносу

Важливим елементом при вирішенні таких задач є дослідження та розрахунок ефективних дифузійних процесів при інтенсифікації в системах тепло- і масообміну. Як відомо принципово важливим є визначення величини коефіцієнту дифузії у однофазних і двофазних система, які характеризують гідродинаміку потоків речовини. Проаналізувавши літературні джерела, теоретичні та експериментальні дослідження, встановлено, що величина коефіцієнту дифузії залежить від багатьох факторів, визначення яких наведено в таблиці 1. [2].

Таблиця 1 – Теоретичні методи розрахунку коефіцієнтів молекулярної дифузії для однофазних і двофазних систем

№	Формула для визначення коефіцієнтів молекулярної дифузії	Використані позначення	Область в якій працюють ці залежності
1	$D = \frac{1}{2} (\Delta_l^2) / t$	Δ_l^2 – середньоквадратичне відхилення середнього зміщення	Газ
2	$D = \frac{1}{3} v \cdot l$, $v = \sqrt{\frac{8RT}{\pi m}}$ $l = \frac{1}{\sqrt{2\pi n d^2}}$	m – маса молекул n – концентрація молей	Для багатьох досліджених пар
3	$D = \frac{3}{8nd^2} \left[\frac{kT(M_1 + M_2)}{2\pi M_1 \cdot M_2} \right]^{0.5}$	k – постійна Больцана	Газ-газ
4	$D = \frac{B\sqrt{(1/M_1) + (1/M_2)}}{S^2} (V_2)$	B – константа пропорційності M_1 – молекулярна вага розчиненої речовини M_2 – молекулярна вага розчинника S^2 – квадрат суми діаметрів молекул V_2 – молекулярний об'єм розчинника	Рідина
5	$D = RT / a2r\mu N$	a – фактор який залежить від розмірів розчиненої речовини та розчинника =1 N – число Авагадро	Рідина

Список посилань

1. Кафаров В. В. Основы массопередачи: системы газ - жидкость, пар - жидкость, жидкость – жидкость/ В. В. Кафаров. – М.: Высшая школа, 1979. – 440 с
2. Шорин С.Н. Теплопередача. / С.Н.Шорин. – М: Высшая школа, 1964. – 491 с.
3. Ночніченко І.В. Інформаційно-енергетичний підхід до вирішення задач гідродинаміки та механотроніки в процесах переносу енергії. / Ночніченко І.В., Яхно О.М. // Mechanics and Advanced Technologies – №3 (87). – 2019. – с.38-48. doi: 10.20535/2521-1943.2020.88.195505.
4. Ночніченко І.В. Застосування явища переносу та інформаційної ентропії до аналізу поведінки магнітореологічного демпфера / Ночніченко І.В., Яхно О.М. // Наукові вісті НТУУ «КПІ»: науково-технічний журнал. –№ 4 (120). – 2018. – с.54-62. doi: 10.20535/1810-0546.2018.4.141241.

УДК 621.225

Аврунін Г.А., канд. техн. наук, доцент
Харківський національний автомобільно-дорожній університет, griavrunin@ukr.net
Самородов В.Б., докт. техн. наук, професор
Пелипенко Є.С. канд. техн. наук, доцент
НТУ «Харківський політехнічний інститут» samorodovvadimat@gmail.com

АНАЛІЗ ТРАНСМІСІЙ СІЛЬГОСПМАШИН З ВИКОРИСТАННЯМ ОБ'ЄМНИХ ГІДРОПРИВОДІВ

Об'ємний гідропривод (ОГП) знаходить широке застосування в трансмісіях зернозбиральних комбайнів (ЗЗК) і тракторів, проте в ряді випадків не забезпечує підвищення їх швидкостей руху понад 25 км/год. Дослідженню тягово-швидкісних характеристик (ТШХ) зернозбиральних комбайнів з повнопотоковими ОГП ходу присвячені роботи [1, 2]. Для ЗЗК «Славутич» масою 12 т з двигуном потужністю 173 кВт розглянуті можливості отримання необхідної ТШХ на технологічному і транспортному режимах. Розглядалися кілька гідравлічних принципових схем реалізації ТШХ зернозбиральних комбайнів зі створенням максимального тягового зусилля 76 кН при зрушуванні і зниження до 13 кН при максимальній швидкості в 25 км/год (рис. 1). На схемах позначені двигун ДВЗ, насос Н, гідромотори М, М1 і М2, ведучий міст ВМ, коробки передач КП, узгоджувальний редуктор СР, гідророзподільники Р1 і Р2.

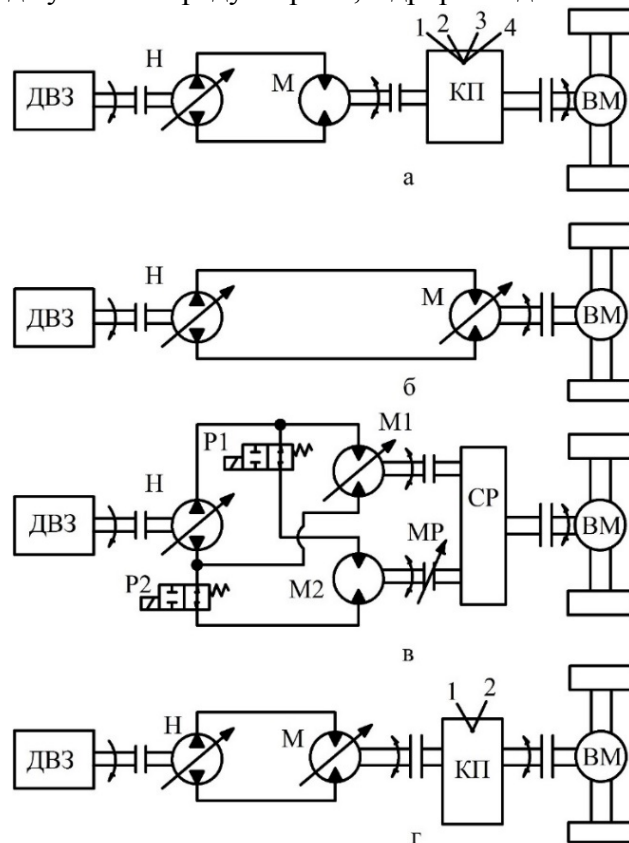


Рис. 1 – Варіанти гідравлічних принципових схем ОГП ходу ЗЗК Славутич

Схема на рис. 1, а включає насос Н з регульованим робочим об'ємом і гідромотор М з постійним робочим об'ємом. Реалізація режимів тягової характеристики здійснюється за допомогою чотирьохдіапазонної коробки передач КП між гідромотором і ведучим мостом ВМ. Встановлено, що така трансмісія має ряд істотних недоліків: є ділянки ТШХ, на яких встановлена потужність ОГП не може бути повністю реалізована; недостатнє тягове

зусилля ведучих коліс і гальмівні характеристики ОГП на транспортному режимі руху; для перемикавання передач необхідна зупинка зернозбирального комбайна; перевантаження ОГП при розгоні на транспортній передачі; недостатні гальмівні характеристики на транспортному діапазоні.

Трансмісія з регульованим гідромотором, але без КП (рис. 1, б), не забезпечує необхідного діапазону швидкості зернозбирального комбайна.

Трансмісія без КП, але з двома регульованими або комбінацією регульованого М1 і нерегульованого гідромоторів М2 (рис. 1, в) істотно спрощує механічну частину трансмісії за рахунок відмови від КП, але вимагає ведення систем механічного та гідравлічного відключення гідромотора М2 від трансмісії. Однак і в такому приводі швидкість ЗЗК обмежена значенням 25 км/год. Тільки ОГП з регульованим гідромотором і двоступеневою КП (рис. 1, г) дозволяє досягти швидкості в 40 км/ч.

На рис.2 наведено тягово-швидкісні характеристики зернозбирального комбайна КЗСР-9М «Славутич» відповідно схем ОГП на рис.1.

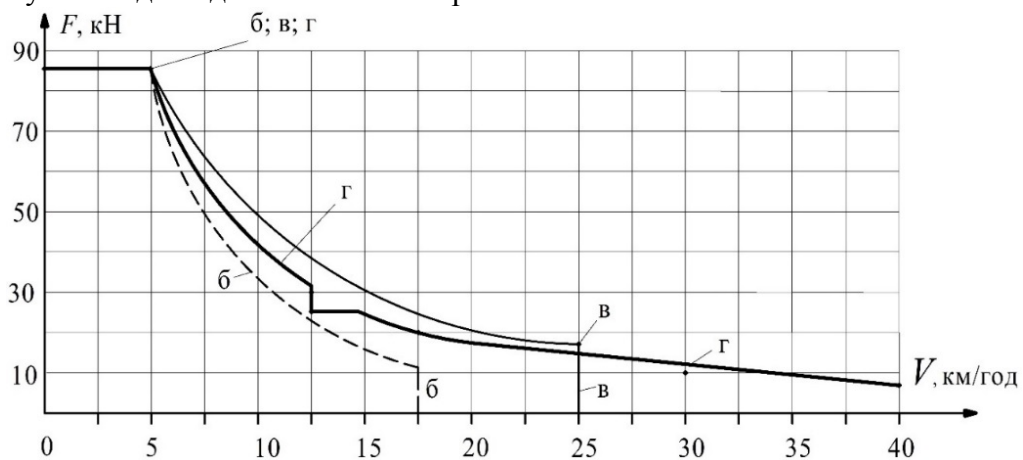


Рис. 2 – Тягово-швидкісні характеристики ЗЗК КЗСР-9М (Славутич)

При використанні ОГП з регульованим гідромотором (див. рис. 2) швидкісні можливості трансмісії обмежені максимальною швидкістю комбайна в 17,5 км/год (б). При використанні двох гідромоторів з відключенням одного з них швидкісний діапазон розширюється (в), а введення двоступеневої КП тільки з одним регульованим гідромотором дозволяє отримати швидкість до 40 км/год (г). Остання характеристика отримана також в подрібнювачі «Jaguar» з аналогічним тяговим зусиллям [1].

Таким чином, проведені дослідження дозволяють зробити висновок про необхідність створення двопотокових трансмісій, що поєднують ОГП на паралельному потоці потужності і механічної передачі обертання веденого вала. Саме такі гідромеханічні двопоточні передачі вдалося створити вперше в Україні вченим НТУ «ХП» та фахівцям ХТЗ завдяки об'єднанню ОГП і планетарного редуктора. Плавне регулювання швидкості забезпечується гідромотором, що змінює частоту обертання однієї з ланок планетарного редуктора [3].

Список посилань

1. Мітрофанов О.П. Тягово-швидкісні характеристики трансмісій ходових систем самохідних сільгоспмашин / О. П. Мітрофанов // Промислова гідравліка і пневматика – № 3(17). – 2007. – С. 104–106.
2. Митрофанов А.П. Ходовые системы самоходных сельхозмашин. Сравнительный анализ гидростатических приводов с регулируемыми гидромоторами / А. П. Митрофанов // Промислова гідравліка і пневматика. – № 4(18). – 2007. – С. 109–118.
3. Гідро-та пневмосистеми в автотракторобудуванні: навчальний посібник / В. Б. Самородов, Г. А. Аврунін, І. Г. Кириченко, А. І. Бондаренко, Є. С. Пелипенко: за ред. В. Б. Самородова. – НТУ «ХП», Харків : ФОП Панов А. М., 2020. – 524 с.

УДК 62-82: 631.3: 621.659

Шаргородський С.А., канд. техн. наук, доцент

Моторна О.О., канд. техн. наук, ст. викладач

Гречко Р.О., аспірант

Вінницький національний аграрний університет, serganatsharg@gmail.com

Іванов М.І., канд. техн. наук

Асоціація спеціалістів промислової гідравліки і пневматики, ivanovni@ukr.net

ОСОБЛИВОСТІ РОБОТИ ГІДРОСТАТИЧНОЇ ТРАНСМІСІЇ У РЕЖИМІ ЕКСТРЕНОЇ ЗУПИНКИ

Поширення використання гідростатичних трансмісій у якості привода хода мобільних машин, а також і інших робочих органів різноманітних технологічних машин вимагає відповідного узгодження параметрів гідротрансмісії із змінами умов її роботи.

В процесі впровадження гідростатичної трансмісії типу ГСТ-90 як привода різального механізму кормозбиральної машини КВК-800 «ПАЛЕССЕ» виникла необхідність забезпечення екстреної зупинки подачі снопа. Зупинка мала відбуватися за 0,2 с. Зупинка викликана необхідністю захисту різального механізму від попадання в зону різання соломи металевих предметів. Сигнал від металошукача блокує подачу насоса виведенням похилого диска у стан нульової подачі робочої рідини, а також за допомогою спеціального гідромеханізму перекриває гідролінії, які з'єднують насос із гідромотором привода подачі снопа у зону різання. Гальмування гідромотора відбувається завдяки тому, що при цьому гідромотор переходить у насосний режим роботи, який викликається інерційним навантаженням на валу гідромотора. При цьому в силу малого запертого об'єму робочої рідини відбувається різке зростання тиску на виході гідромотора. Величина тиску в даному випадку обмежувалася величиною 415 бар, що відповідало умовам поставки спеціального гідромеханізму.

В процесі випробувань гідропривода різального механізму, укомплектованого гідромоторами від різних виробників, з'ясувалося, що виконання вимоги щодо часу зупинку стикалося із суттєвими проблемами. Кількість гідромоторів, при використанні яких в складі даного гідропривода при даній комплектації витримувалося гальмування за час, менший за 0,2 с., не перевищувало 20%. Це не відповідало вимогам замовника, тому що при цьому в зону різання навіть при зупинці міг попадати метал із відповідними наслідками по цілісності механізму.

З метою виявлення причин виникнення указаної проблеми проведено моделювання роботи гідростатичної трансмісії у режимі, який відповідає екстреній зупинці. Математичну модель гідростатичної трансмісії, яку описано у [1], було використано в процесі удосконалення приводів різноманітних машин – стаціонарних та мобільних. Реалізація рекомендацій по синтезу параметрів або конструктивних змін, запропонованих на підставі дослідження даної моделі, показала адекватність та коректність під час експериментальних досліджень та випробування дослідних конструкцій.

Результати комп'ютерної симуляції роботи гідростатичної трансмісії показали, що підвищення тиску у лінії низького тиску, а також інерційне навантаження на валу гідромотора прискорюють зупинку, але в той же час рівень тиску, який при цьому виникає в гідролініях та порожнинах гідромотора не є доцільним, оскільки буде зменшувати працездатність гідропривода. Так виробники гідротрансмісії вважають тиск у 415 бар налаштування відповідного запобіжного клапана зависоким, який буде зменшувати ресурс роботи гідротрансмісії. Слід також зазначити, що при таких значеннях тиску та інерційного навантаження процес зупинки має коливальний характер із періодичною зміною напрямку обертання вала гідромотора.

Рациональними виявилися заходи, при яких тиск при гальмуванні гідромотора не перевищує 350 бар (рис. 1). При цьому процес дещо уповільнюється, але має аперіодичний характер. За розрахунками час зупинки при цьому не перевищує 0,15 с. Дослідження експериментальних зразків підтверджують ефективність розроблених рекомендацій.

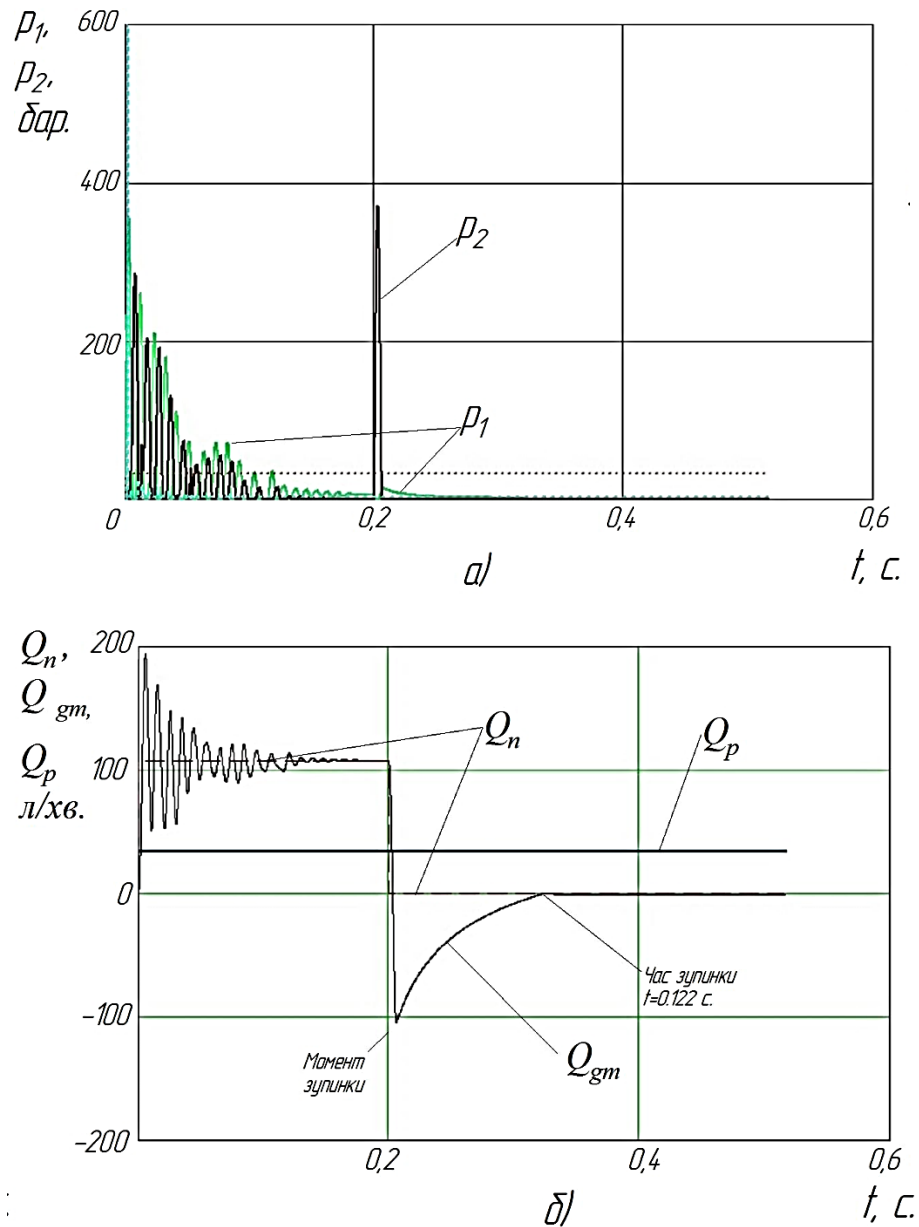


Рис. 1 – Осцилограми перехідних процесів гідростатичної трансмісії при гальмуванні гідромотором. а) зміна тисків у напірній p_1 та всмоктувальній p_2 гідролініях; б) зміна подачі основного насоса Q_n , насоса підживлення Q_p та витрати Q_{gm} яку споживає гідромотор.

Список посилань

1. Іванов М.І., Переяславський О.М., Ковальова І.М., Гречко Р.О. Моделювання роботи гідростатичної трансмісії типу ГСТ90. *Промислова гідравліка і пневматика*. 2018. № 4 (62). С. 51-62.

УДК 621.85

Панкратов Є.В., студент
Стельмах Н.В., канд. техн. наук, доцент
Національний технічний університет України «КПІ ім. І.Сікорського»,
evgenomad@gmail.com

РОЗРОБКА ФУНКЦІОНАЛЬНОЇ СХЕМИ ГІДРАВЛІЧНОЇ ТРАНСМІСІЇ

Гідравлічна трансмісія є складним механізмом, технологічний процес виготовлення якого потребує високого рівня якості складових елементів. Якість виготовлення деталей безпосередньо впливає на характеристики отриманої трансмісії після складання. Проаналізувавши деякий комплекс параметрів, ми зможемо зробити висновок про комплексну якість виробництва та зробити висновок що до придатності конкретного екземпляру та лінії виготовлення і складання в цілому[1].

До переваг гідравлічної трансмісії належать: внутрішній монтаж (всі елементи гідравлічної трансмісії можуть бути змонтовані в середині силових елементів велосипедів, що забезпечує додатковий захист від зовнішнього впливу); ресурс (маючи малу кількість елементів що труться, а також гарне змащення цих елементів, ресурс гідравлічної трансмісії не має визначеної величини; очікуваний ресурс гідравлічної трансмісії в десятки разів більший за ресурс ланцюга і дорівнює приблизно 50 000км. до капітального ремонту); великі сервісні інтервали (деградація робочої рідини і зношення елементів тертя роблять необхідним сервіс із заміною даних компонентів на очікуваних інтервалах більших ніж 10 000км.); вага (у гідравлічної трансмісії значно менше елементів, що повинні бути виготовлені зі сталі, відповідно вага менша за середню ланцюгову трансмісію в середньому на 20%); передавальне відношення (обраний тип гідронасосу дозволяє реалізовувати керування робочим об'ємом, така зміна передавального відношення не має різкого перепаду між його значеннями, а також має значно більший діапазон передавального відношення); електричний двигун (велосипеди з електричним двигуном лише набувають популярності, і безперечно на довго займуть значну частину ринку спортивних велосипедів. Гідравлічна трансмісія дозволить дуже зручно під'єднати електричний мотор, що дозволить зекономити вагу та встановити більш оптимальний мотор) [2].

В роботі було запропоновано функціональну схему гідравлічної трансмісії для спортивного велосипеду.

Згідно функціональної схеми (рис.1), крутний момент, що подається на вал насоса гідравлічної трансмісії приводить у рух похилу пластину, головна задача якої – перетворення обертального руху валу у поступальний рух поршнів. У кожний момент часу, одна половина поршнів отримує робочу рідину, а інша виконує робочий рух, виштовхуючи робочу рідину. Система розподілення відповідає за те, щоб до контуру високого тиску було приєднано поршні, що виконують роботу, а до контуру низького тиску поршні, що отримують робочу рідину [3].

Клапан зворотного ходу відповідає за відсутність ситуації, при якій тиск у низькому контурі більший, ніж у контурі високого тиску. Таким чином, він створює можливість вільного обертання валів насоса та двигуна у зворотних напрямках. Розширювальний об'єм складається з плаваючого поршня, який підпружинено повітряним тиском. Він задає мінімальний тиск системи, компенсує температурне зміння об'єму робочої рідини, та зменшує ефект кавітації робочої рідини. Клапан гідравлічного гальма відповідає за зменшення перерізу каналу проходження робочої рідини, що призводить до зменшення обертів на колесі.

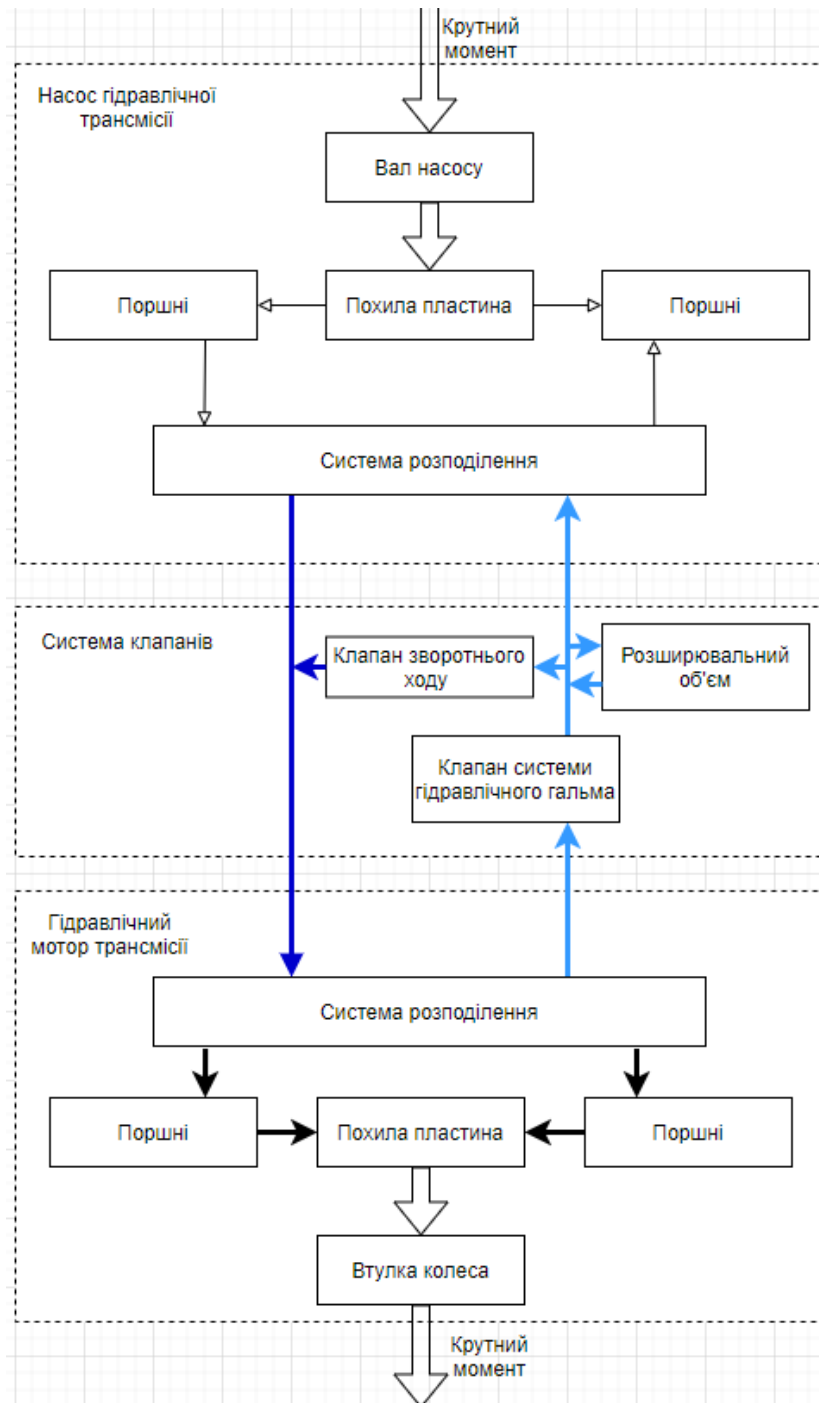


Рис. 1 – Функціональна схема гідралічної трансмісії спортивного велосипеда

Список посилань

1. Зчеплення VolvoI-Schift [Електронний ресурс] – Режим доступу: <https://www.volvotrucks.com> – (дата звернення: 01.05.2021)
2. Ian C. Turner. Engineering Applications of Pneumatics and Hydraulics, Routledge, DOI: 10.1201/9781003026815
3. Мастенко І. В., Стельмах Н. В. Застосування топологічної оптимізації при проектуванні деталі типу кронштейн // XV Всеукраїнська науково-практична конференція студентів, аспірантів та молодих вчених «Ефективність інженерних рішень у приладобудуванні», 10-11 грудня 2019 року, м. Київ, Україна : збірник праць конференції / КПІ ім. Ігоря Сікорського, ПБФ, ФММ. – Київ : КПІ ім. Ігоря Сікорського, 2019р. – С.147–150.

УДК 621.113

Зінько Р.В., докт. техн. наук, доцент
Національний університет «Львівська політехніка», rzinko@gmail.com
Бойко О.Д., ад'юнкт
Національна академія сухопутних військ, м.Львів, boyko_o_d@ukr.net

БАГАТОСЕКЦІЙНІ ШИНИ – СПОСІБ ПІДВИЩЕННЯ БЕЗПЕКИ РУХУ ТРАНСПОРТНИХ ЗАСОБІВ

Доволі часто ДТП трапляються через механічне пошкодження шин. При наскрізних механічних ушкодженнях шини тиск в ній різко падає, і на великій швидкості це може привести до аварії.

Згідно з даними загальнонімецького автомобільного клубу (ADAC), які наводить "Німецька Хвиля", середній європейський водій кожні вісім-десять років потрапляє в аварію, пов'язану з ушкодженням шин. А за інформацією, яку журнал Spiegel отримав у Федеральному статистичному відомстві, в 2017 році в Німеччині через шини, що лопнули, сталося 1316 ДТП, в результаті яких постраждали люди.

Прагнення підвищити безпеку руху привело до появи ряду нових рішень для шин і ободів.

Усі способи підвищення проколостійкості шин і забезпечення надійності руху автомобіля на пошкодженій шині можна умовно розділити на 3 основних групи: самогерметизація механічних пробоїв по біговій доріжці шин; забезпечення тимчасового руху автомобіля на пошкодженій шині і забезпечення тривалого руху автомобіля на пошкодженій шині.

Пропонується конструкція шини, яка підвищить безпеку руху транспортних засобів, а для спеціальної техніки – живучість.

В основу патенту на корисну модель багатосекційної шини [1] поставлено завдання створити надувну камеру для автомобільної шини, в якій її виконання суцільною з перегородками нової форми забезпечувало б можливість роботи автомобільної шини у випадку пошкодження кулею чи осколком, проколу або миттєвого локального розриву шини.

Поставлене завдання досягається тим, що в надувній камері для автомобільної шини, що розділена на секції, оснащені ніпелями, згідно корисної моделі, камера виконана суцільною із перегородками з еластичного матеріалу у вигляді кульового або еліптичного сегменту або зрізаного конуса, при цьому перегородки з'єднані з суцільною камерою еластичними елементами кріплення у вигляді гумових стрічок з обох боків.

Це забезпечує можливість руху транспортного засобу у випадку пошкодження однієї або кількох секцій камери. Наявність еластичних перегородок, які мають форму кульового, еліптичного сегменту або зрізаного конуса, дає можливість компенсувати розрив однієї секції, оскільки тиск повітря в сусідніх цілих секціях розігне перегородки одну назустріч другій і вони заповнять простір пошкодженої секції. Водночас буде забезпечено можливість регулювання тиску повітря в надувній камері шини для руху автомобіля по опорним поверхням з різною несучою здатністю, що значно підвищить можливість функціонування шини і безпеку руху транспортного засобу.

Доцільно, щоб надувна камера для автомобільної шини складалась з 8 – 10 секцій. Менша кількість секцій спрощує конструкцію і технологію виготовлення, не вимагає кардинальної зміни конструкції шини і не потребує значної зміни технології виготовлення.

На рис.1 зображено загальний вигляд надувної камери для автомобільної шини. На рис. 2 зображено проекцію розрізу надувної камери для автомобільної шини в площині А-А, де: 1 – надувна камера, 2 – перегородки, 3 – елементи кріплення, 4 – ніпелі.

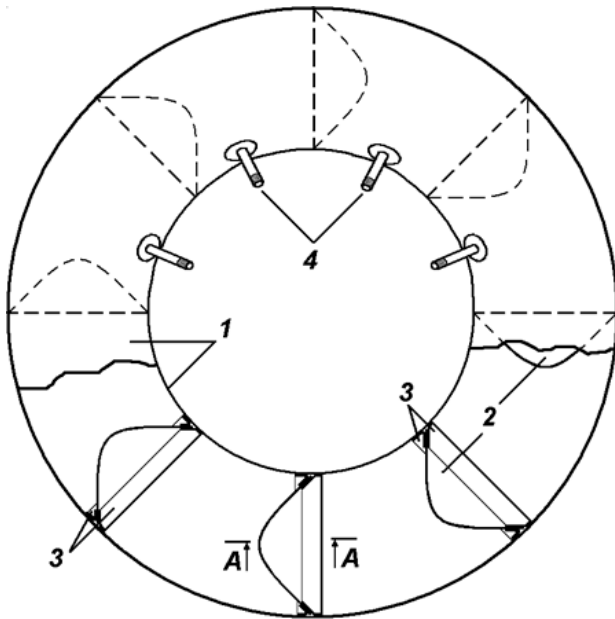


Рис.1. – Загальний вигляд багатосекційної надувної камери

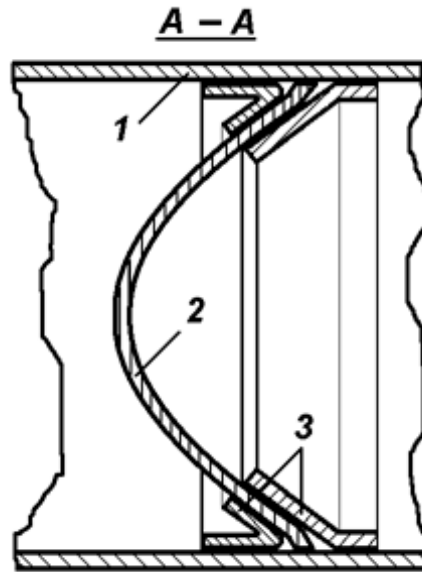


Рис.2 – Проекція розрізу багатосекційної надувної камери

Камера для автомобільної шини містить: суцільну надувну камеру 1, яку розділено на окремі секції за допомогою перегородок 2. Перегородки 2 з'єднанні з надувною камерою 1 еластичними елементами кріплення 3 у вигляді гумових стрічок. У кожен секцію вставлено ніпель 4 для наповнення повітрям.

Надувна камера для автомобільної шини працює так.

Надувна камера встановлюється у автомобільну шину і наповнюється повітрям до рекомендованого експлуатаційного тиску через ніпелі 4. Далі вона експлуатується як типова звичайна камера. У випадку пошкодження однієї секції тиск в ній падає до атмосферного. В сусідніх секціях тиск залишається експлуатаційний, вищий за атмосферний. Відповідно перегородки 2, що розділяють пошкоджену секцію з сусідніми непошкодженими, роздуваються назустріч одна одній і за рахунок своєї форми та еластичності дотикаються одна до одної, а також заповнюють об'єм пошкодженої секції. В результаті в шині спостерігається незначне та майже рівномірне по всім секціям зниження тиску повітря, але автомобіль зберігає здатність продовжувати рух.

Але поява в камері перегородок змінює розподіл тиску повітря в ній під час кочення колеса і, як наслідок, радіальна та дотична жорсткість колеса стають функціями кута повороту колеса. Таким чином КТЗ, отримавши колеса з багатосекційними камерами, отримав збільшення живучості, але, одночасно з тим отримав колесо з новою властивістю – змінними радіальними та дотичними жорсткостями, які залежать від кута їх власного повороту. Тому виникла необхідність спочатку з'ясувати поведінку колеса, шина якого має багатосекційну камеру, в нормальних умовах експлуатації КТЗ, визначити вплив змінної жорсткості колеса в радіальному та дотичному напрямках на динаміку руху найпростішої механічної системи "тіло-ресора-колесо з багато секційною камерою".

Проведені теоретичні та експериментальні дослідження підтвердили ефективність запропонованої конструкції шини.

Список посилань

1. Патент на корисну модель 41910 Україна, МПК6 В 60 С 5/24, В 60 С 9/18. Камера для автомобільної шини / Бойко О.Д., Зінко Р.В., Лозовий І.С.; заявники та патентовласники Львівський орден Червоної Зірки інститут Сухопутних військ імені гетьмана Петра Сагайдачного Національного університету "Львівська політехніка" та Національний університет "Львівська політехніка". – № у 2009 01323; заявл. 17.02.2009; Опубл. 10.06.2009, Бюл. № 11.

УДК 621.113

Зінько Р.В., докт. техн. наук, доцент
Національний університет «Львівська політехніка», rzinko@gmail.com
Круць Т.І., інженер
Львівський державний автомобільно-дорожній коледж, ladk-taras@ukr.net

ДОСЛІДЖЕННЯ СИСТЕМИ ВЕНТИЛЯЦІЇ САЛОНУ ВЕЛИКОГАБАРИТНОГО АВТОБУСА

Зростання обсягів пасажирських перевезень не повинно супроводжуватися погіршенням якості транспортного обслуговування і, це, в першу чергу відноситься до створення таких комфортних умов, які забезпечили б хороше самопочуття пасажирів.

Одним з факторів, що визначають самопочуття пасажирів, є мікроклімат в салоні автобуса. До параметрів, які характеризують його відносяться температура, вологість, рухливість повітря та наявність в ньому шкідливих речовин. Використовувані сьогодні методи розрахунків і проектування систем опалення і вентиляції базуються на інтегральних методах, які дозволяють визначати лише усереднені показники параметрів потоку. Головна роль при проектуванні таких систем відводиться експериментальним дослідженням, дорожнім і кліматичним випробуванням, що є затратним. Тому важливим є визначення основних параметрів мікроклімату на стадії проектування чи вдосконалення зразку і вони повинні базуватися на нових технологіях проектування таких систем з використанням САПР, а натурні випробування мали б завершальний характер і були б менше затратними.

Система вентиляції кузова і кабіни служить для надходження свіжого повітря в салон, його вентиляції, створення в кузові надмірного тиску, який перешкоджає проникненню в кузов пилу і холодного повітря через нещільність вікон і дверей.

В системах вентиляції актуальними є дослідження складових системи (вентилятори, елементи повітропроводів, розміщення входних отворів і їх вплив на ефективність системи вентиляції в цілому).

В процесі досліджень мікроклімату салону великогабаритного автобуса було створено за допомогою комп'ютерного моделювання симуляційну 3D – модель салону пасажирського трьохдверного (формула дверей 1+2+2) міського автобуса великого класу [1]. За допомогою такої моделі можна як візуально побачити, так і дослідити параметри повітряних потоків у салоні автобуса. На рис. 1 та рис. 2 є показані скрин-шоти процесу руху повітряних потоків в салоні.

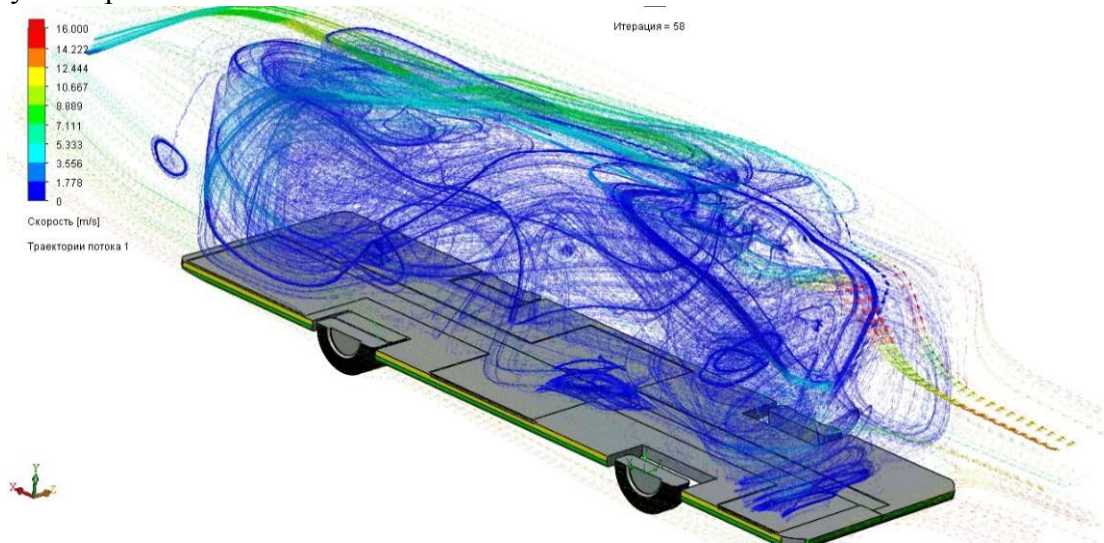


Рис. 1 – Структура потоку вентилязованого повітря при швидкості руху 65 км/год

Важливим є враховувати вплив форточок на рух повітряних потоків (рис. 2). Розміщення сидінь по відношенню до форточок визначають особливість руху потоків. Крім турбулентності можлива поява зон з низьким і високим тиском.

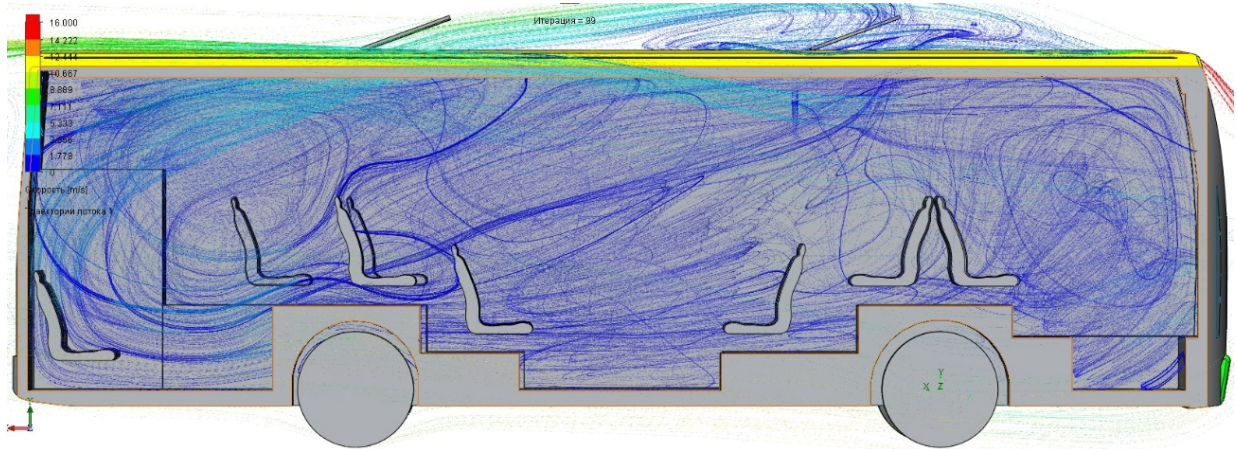


Рис. 2 – Структура потоку при відкритих форточках

На основі отриманих результатів проведена оцінка мікрокліматичних умов в салоні автобуса на відповідність вимогам нормативних документів. Показники мікроклімату в салонах транспортних засобів регламентується ГОСТ Р 50993-96, ГОСТ 12.1.005-88, DIN 1946-3, DIN 33403, DIN ENISO 7730 1995. Порівняння отриманих результатів з вимогами нормативних документів наведено в таблиці.

Вимоги стандартів по температурних значеннях виконуються. Нормативи по швидкісним показникам не виконуються. В передній частині салону недостатня рухомість повітря, в задній частині салону – значне перевищення регламентних значень швидкості повітряного потоку.

Таблиця.1 Порівняння результатів розрахунків з вимогами DIN

Регламентований параметр	DIN	Розрахунок
Перепад між температурами в салоні і ззовні, °C	0.5-1.5	0.114-9.17
Перепад між температурами в салоні і ззовні, °C	До 5	До 4.3
Допустима температура в салоні в теплу пору року, °C	18-25	20.2-24.3

Для усунення виявлених недоліків рекомендується виконати перегородку вхідних дверей у вигляді перил, а не суцільної пластини, а також змінити розташування сидінь в передній лівій частині салону так, щоб всі сидіння були направлені в одну сторону. Окрім цього, для забезпечення рівномірного руху повітря по салону з регламентованими стандартами швидкості необхідно використовувати комбіновану або примусову систему вентиляції.

Для комфортних умов пасажирських перевезень необхідно вдосконалювати системи вентиляції і обігріву транспортних засобів. При цьому важливим є визначення основних напрямків дослідження, які б базувалися на нових технологіях проектування вказаних систем з використанням САПР, а натурні випробовування мали б завершальний характер і були б малозатратними.

Список посилань

1. Войчишин Ю.І., Круць Т.І., Зінко Р.В., Горбай О.З. Дослідження мікроклімату салону міського автобуса // «Сучасні технології в машинобудуванні та транспорті». 2020, №1(14). С.49-57.

УДК 621.923.42

Пасов Г.В., канд. техн. наук, доцент
Венжега В.І., канд. техн. наук, доцент
Національний університет “Чернігівська політехніка”, genapasov@gmail.com

АНІМАЦІЙНЕ МОДЕЛЮВАННЯ ПРЯМОЛІНІЙНОГО ПОСТУПАЛЬНОГО РУХУ ЗА ДОПОМОГОЮ ГІДРОЦИЛІНДРІВ

Традиційно при засвоєнні будь-якої навчальної дисципліни студент повинен вивчати її на лекціях, лабораторних та практичних заняттях. Але при цьому як методичний наочний матеріал використовуються, здебільшого, ілюстрації зовнішнього вигляду, будови та конструкції різноманітних механізмів у вигляді двовимірних статичних схем [1-3].

Традиційно при засвоєнні будь-якої навчальної дисципліни студент повинен вивчати її на лекціях, лабораторних та практичних заняттях. Але при цьому як методичний наочний матеріал використовуються, здебільшого, ілюстрації зовнішнього вигляду, будови та конструкції різноманітних механізмів у вигляді двовимірних статичних схем елементів. Використання анімаційних моделей і дозволяє вдосконалити навчальний процес (та освіту загалом), надаючи йому інтенсивності та інтерактивного змісту.

Метою роботи є пропозиція анімаційного моделювання прямолінійного поступального механізму за допомогою використання гідроциліндрів.

У національному університеті “Чернігівська політехніка” (НУ “ЧП”) на кафедрі “Автомобільний транспорт та галузеве машинобудування” розроблено навчальний продукт “Анімація роботи механізмів прямолінійного поступального руху”. Анімація розроблена для лабораторій “Промислові роботи” та “Гідравліка”. Під час розроблення анімаційного моделювання прямолінійного поступального руху за допомогою гідроциліндрів був використаний програмний продукт “3Ds Max”.

Для створення прямолінійно-поступального руху у різноманітних механізмах (наприклад підйомний механізм самоскида) широко використовується гідропривід (рис. 1). Принцип роботи гідроприводу полягає в наступному: масло з резервуара 1 подається насосом 2 під тиском через дросель 3 до золотникового крану 4. У залежності від положення крану 4 мастило подається по правому 5 чи лівому мастилопроводах 6 у відповідну порожнину циліндра 7 і змушує переміщатися поршень зі штоком та зв'язаний з ними робочий орган. На рис. 2 представлено поетапні положення роботи розподільчого крану. На рис. 3 наведено проміжні положення роботи поршня гідроциліндра при прямолінійному поступальному русі. Для здійснення прямолінійного поступального руху необхідно знати максимальну силу циліндра F , яка діє на поршень. Її можна знайти за формулою:

$$F = p \cdot S$$

де p – максимально допустимий тиск,

S – ефективна площа поршня.

Цю силу необхідно знати, наприклад у гідропідсилювачах самоскидів. Варіюючи вхідними показниками можна анімаційно вивчати роботу гідроприводу.

Продукт “Анімація роботи механізмів прямолінійного поступального руху” розроблений в якості чергового кроку в забезпеченні навчання сучасними програмними продуктами. У подальшому його можна розширювати, корегувати та вдосконалювати (наприклад, інтерактивне керування процесами анімації того чи іншого вузла). Розроблений програмний проект може ефективно використовуватись під час вивчення таких дисциплін: “Обладнання та транспорт механоскладальних цехів”, “Спеціалізований рухомий склад”. На основі цих розробок можливо створювати аналогічні програмні анімаційні продукти й для інших дисциплін.

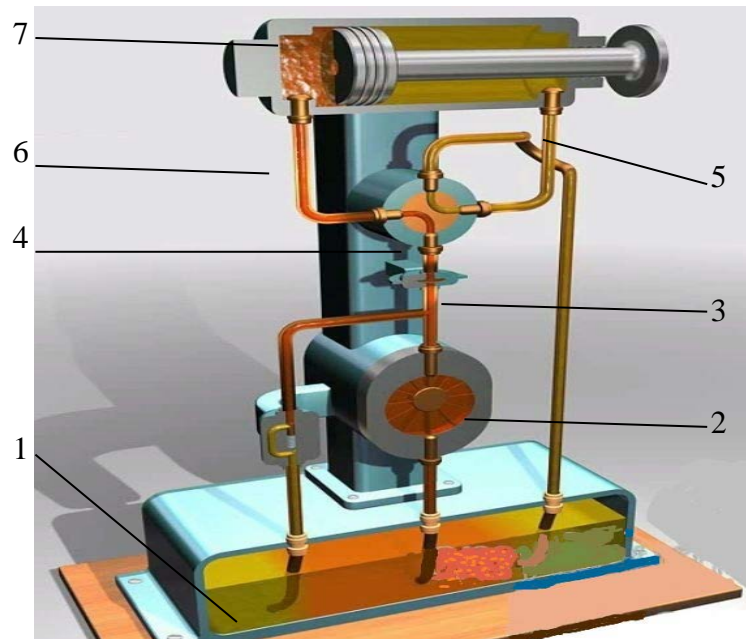


Рис. 1. – 3D модель гідроприводу: 1 – резервуар; 2 – насос; 3 – дросель; 4 – кран; 5 – правий мастилопровід; 6 – лівий мастилопровід; 7 циліндр

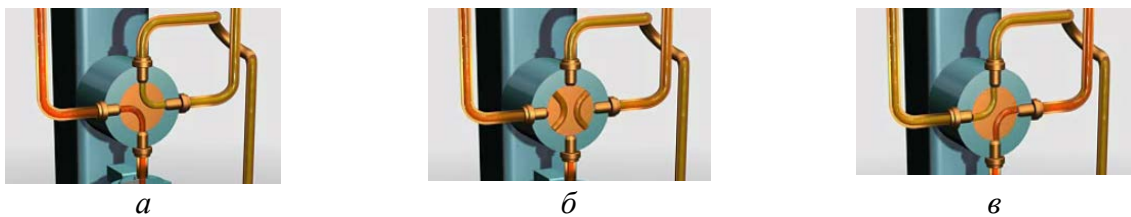


Рис. 2. – 3D модель роботи розподільчого крану:
а – початкове положення; б – проміжне положення; в – кінцеве положення

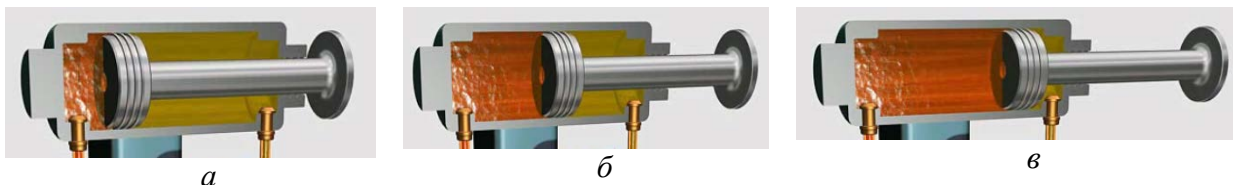


Рис. 3. – 3D модель роботи гідроциліндру при прямолінійному поступальному русі:
а – початкове положення; б, – проміжне положення; в – кінцеве положення

Список посилань

1. Промислові роботи. Частина 1. Методичні вказівки до виконання лабораторних робіт з дисципліни “Обладнання та транспорт механоскладальних цехів” для студентів за спеціальністю 131 “Прикладна механіка” усіх форм навчання / Укл.: Кальченко В.В., Пасов Г.В., Венжега В.І. – Чернігів: ЧНТУ, 2019. – 58 с.
2. Промислові роботи. Частина 2. Методичні вказівки до виконання лабораторних робіт з дисципліни “Обладнання та транспорт механоскладальних цехів” для студентів за спеціальністю 131 “Прикладна механіка” усіх форм навчання / Укл.: Кальченко В.В., Пасов Г.В., Венжега В.І. – Чернігів: ЧНТУ, 2019. – 100 с.
3. Промислові роботи. Альбом до методичних вказівок до виконання лабораторних робіт з дисципліни “Обладнання та транспорт механоскладальних цехів” для студентів за спеціальністю 131 “Прикладна механіка” / Укл.: Кальченко В.В., Пасов Г.В., Венжега В.І. – Чернігів: ЧНТУ, 2019. – 55 с.

УДК 621.316.7

Завальнюк І.П., канд. техн. наук, доцент
Завальнюк О.П., канд. техн. наук, доцент, МНІ
Нестеренко В.Б., капітан дал. плав., ст. викладач, МНІ
Херсонська державна морська академія, zavalnyukinna@gmail.com

МОДЕРНІЗАЦІЯ СИСТЕМИ УПРАВЛІННЯ СУДНОВИМИ КОМПРЕСОРАМИ ПУСКОВОГО ПОВІТРЯ

Компресори пускового повітря на борту судна є важливою частиною машинного устаткування, необхідною для безперебійної експлуатації судна. Тут більше, ніж в інших областях, цінуються абсолютна надійність компонентів і простота технічного обслуговування для персоналу судна [1].

Традиційні релейні системи управління, хоча і відповідали цим вимогам, у багатьох відношеннях обмежували технічні можливості сучасних компресорів. В умовах вібрацій і агресивного середовища, із-за корозії, забруднення контактів і ряду інших причин релейна апаратура працює менш надійно, чим в звичайних умовах та вимагає частих профілактичних оглядів і ремонтів, тому обслуговування таких систем потребує значних витрат праці кваліфікованого персоналу. Крім того, традиційні релейно-контактні системи не задовольняють вимогам сучасного рівня автоматизації із-за недостатньої швидкодії і невисокої надійності контактів та інших рухливих частин.

Існує чотири основних варіанта проектів модернізації діючого обладнання в автоматизованих електроприводах [2]: 1) заміна аналогових і релейно-контактних систем управління на цифрові з використанням промислових комп'ютерів, технологічних і логічних контролерів, інтелектуальних модулів периферії та інших модулів, що відповідають нижньому і середньому рівням автоматизації; 2) те ж саме, і заміна аналогових блоків управління комплектних електроприводів постійного струму цифровими з використанням контролерів приводу; 3) те ж саме, і заміна силових блоків комплектних електроприводів. При цьому електродвигуни і мережі електроживлення залишаються незмінними; 4) повна модернізація автоматизованих електроприводів. Заміна електроприводів постійного струму електроприводами змінного струму.

Модернізація з використанням програмованих логічних контролерів (ПЛК) забезпечить безперебійність функціонування установок в складних умовах навколишнього середовища, а також підвищить швидкодію та зносостійкість засобів керування. ПЛК орієнтовані на тривалу роботу в умовах промислового середовища. Це обумовлює певну специфіку схемотехнічних рішень і конструктивного виконання.

Сучасний контролер має потужну, сумісну і інтуїтивно зрозумілу систему програмування, зручний в монтажі і обслуговуванні, має високу ремонтпридатність, має розвинені засоби самодіагностики і контролю правильності виконання прикладних завдань, засоби інтеграції в єдину систему, а також відрізняється надійністю і невибагливістю.

Компанією Sauer Kompressoren розроблено новітній блок управління Sauer ecc 3.0, що є послідовно вдосконаленою моделлю системи Sauer ECC [3]. Завдяки відповідності діючим і майбутнім стандартам, а також урахування відгуків клієнтів при розробці нової системи вона гарантує зручну і надійну експлуатацію компресорів. Цьому сприяють зручний для спостереження дисплей, інтуїтивно зрозуміле управління, можливість вибору однієї з 19 мов і розширений набір функцій (таблиця 1). Окрім вбудованої системи управління залежно від зміни основного навантаження, здатного обслуговувати до восьми компресорів, пропонуються спеціальні моделі для бустерів (допоміжних пристроїв в ланцюзі управління різними виконавчими механізмами).

Завдяки широкому вибору інтерфейсів (ModBus, Devicenet и Profibus) можливості підключення здатні задовольнити найвимогливіші вимоги і дозволяють без зусиль вбудувати компресорну установку у вже існуючі системи.

Таблиця 1 – Характеристики блока управління Sauer ecc 3.0.

Основні функціональні властивості
Повністю автоматичне управління компресором
Моніторинг та захист функцій компресора
PLC-управління для простих операцій
Монохромний графічний дисплей (LED LCD підсвічування)
Текстовий та графічний дисплеї для легкого розуміння
Простота і легкість в експлуатації
Декілька інтерфейсів для інтеграції в різних галузях
Підтримка режиму Master / Slave для 8 компресорів
Зберігання до 150 інформаційних повідомлень про стан/помилку
Зміцнений корпус, клас захисту IP 65
Стандартні технічні параметри
Контроль рівня мастила / тиску мастила з нормованим токовим сигналом 4 - 20 мА
Контроль (фінальної, кінцевої) температури за допомогою давача PT1000
Контроль (фінального, кінцевого) тиску давачем з нормованим токовим сигналом 4 – 20 мА
Управління обертальним полем; захист від обриву фази
Комунікаційні можливості
Зв'язок через Airbus485
Вбудований модуль ModBus RTU включно з протоколом
Технології Profibus DP і DeviceNet через шлюз включно з протоколом
Інтерфейс Ethernet RJ45
3 потенційно вільні контакти; підтримка режиму Master/Slave для 8 компресорів

Крім того, доцільно запровадити систему управління Marine Logic Control (MLC), що базується на Sauer ecc 3.0, також розроблену компанією Sauer Kompressoren. MLC – це повністю електронний модуль, що відповідає вимогам усіх класів автоматизації та об'єднує в собі переваги традиційного релейного управління з додатковими функціями безпеки, простоту управління і розширений набір функцій, наприклад, вбудоване ієрархічне управління для усіх компресорів пускового повітря. За додатковим замовленням цю систему можна доповнити функцією Eсо+, яка дозволяє встановлювати різні значення тиску для маневрового і вітрильного режиму.

Список посилань

1. Судовой механик: [справочник] / Авт. кол.; под ред. А.А. Фока, д-ра техн. наук, судового старшего механика. – В 3-х т. – Т. 2. – О.: Фенікс, 2010. – 1032 с.
2. Инжиниринг электроприводов и систем автоматизации: / М.П. Белов, О.И. Зементов, А.Е. Козярук и др.; под ред. В.А. Новикова, Л.М. Чернигова. – М.: Издательский центр «Академия», 2006. – 368 с.
3. Sauer ecc 3.0 – новая промышленная система управления для компрессоров [Електронний ресурс]. – Режим доступу до сайту: <http://www.sauercompressors.com/ru/novosti/novosti/arkhiv/article/sauer-ecc-30-novaja-promyshlennaja-sistema-upravlenija-dlja-kompressorov/>.

УДК 543.8 + 541.13

Кривошесв В.Є., інженер ДМСП

Ночніченко І.В., канд. техн. наук, доцент

Національний технічний університет України «КПІ ім. І. Сікорського», igornoch@gmail.com

ЕКСПЕРИМЕНТАЛЬНЕ ДОСЛІДЖЕННЯ ГІДРОДИНАМІЧНОЇ ЛЮМІНЕСЦЕНЦІЇ ПРИ КАВІТАЦІЇ В ПОТОЦІ РІДИНИ З ДОДАВАННЯМ АРГОНУ

Механізм виникнення люмінесценції в потоці рідини при гідродинамічній кавітації, є досить складним. Особливо важливе розуміння процесів, що відбуваються для багатокомпонентних середовищ, до яких відноситься нафта і отримані з неї нафтопродукти (гідралічні масла). У зв'язку з цим умови, необхідні для виникнення гідродинамічної люмінесценції, і фактори, що впливають на неї, описують в основному двома теоріями: тепловою та електричною [1, 2].

Так, наприклад встановлено, що при коливанні невеликих газових бульбашок у воді в фазі стиснення, в короткий проміжок часу 10^{-8} - 10^{-9} с, можуть виникати тиски порядку 10^3 МПа при «точковій» температурі 10^4 °С. [1].

Експерименти проводилися з використанням в якості робочої рідини мінерального мастила при тиску на вході до 4 МПа і витраті до 10^{-5} м³/с. Зовнішній вигляд стенду представлений на рис.1.

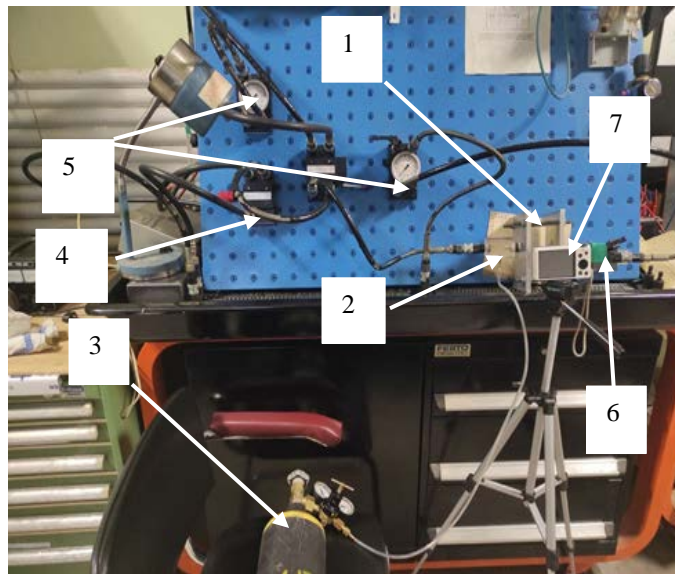


Рис. 1 – Принципова гідралічна схема випробувального стенду: 1 - кавітатор, 2 - ежектор, 3 - система для насичення потоку рідини благородними газами, 4 - запобіжний клапан, 5 - манометри на вході і виході, 6 - датчики температури, 7 - високошвидкісна камера)

Основні параметри, які контролювалися: рівень тиску на вході, перепад тиску на вході і виході зразка, витрата і температура на виході. Температура робочої рідини контролювалася в апараті за допомогою еталонної термопари. Зйомка процесів, що відбуваються всередині моделі проводилася камерою зі швидкістю 120 ... 1000 кадрів в секунду.

Цифрове збільшення зображення свічення показало, що в його умовному центрі симетрії колір світлового випромінювання чисто білий, а на периферії - яскраво-синій і нагадує електричний розряд (рис.2).

В результаті експерименту було встановлено, що без насичення аргоном люмінесценція відбувалася при перепаді тиску 20 бар, в той час як при насиченні аргоном - вже при 15 бар.

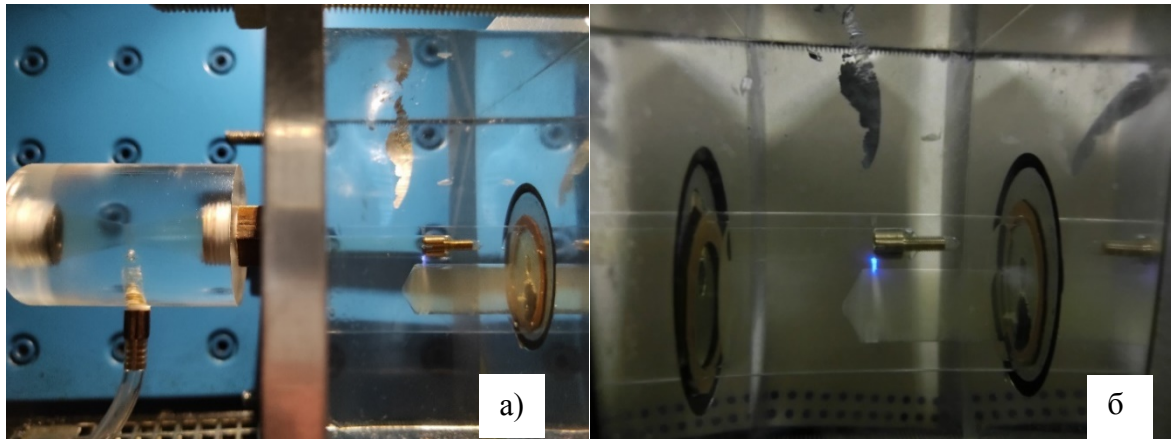


Рис. 2 – Гідродинамічна люмінесценція без насичення (а) і з насиченням аргоном (б)

За нашими спостереженнями, з ростом швидкості потоку в області звуження спочатку виникає кавітація, потім, при подальшому збільшенні швидкості потоку, починають з'являтися поодинокі іскри, потім мерехтливе полум'я, а з певного моменту відбувається «пробій» і встановлюється стабільне свічення. При досягненні «точкової температури» і при наявності частин матеріалів з кавітаційною емісією спостерігається збільшення інтенсивності свічення за рахунок триболомінесценції (люмінесценція, що виникає при руйнуванні кристалічних тіл), при відсутності відповідних матеріалів процес протікає менш інтенсивно. (рис. 3) [3].

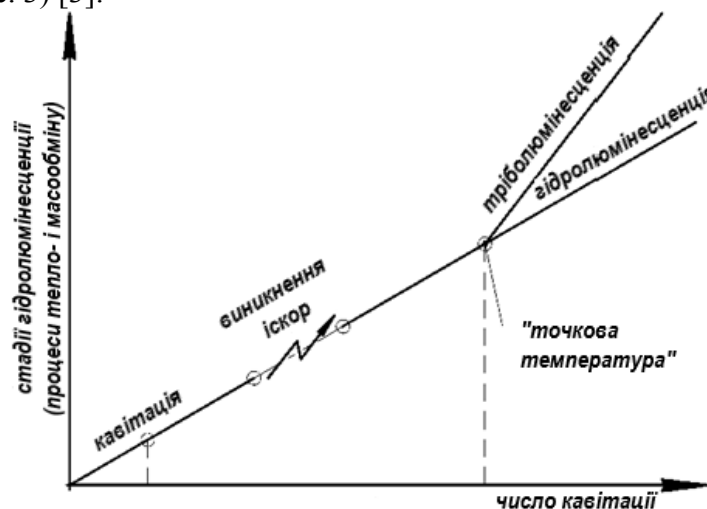


Рис. 3 – Виникнення кавітації і супутні їй фізичні процеси в потоці рідини.

Список посилань

1. Герценштейн С.Я., Монахов А.А. Электризация и свечение жидкости в коаксиальном канале с диэлектрическими стенками. Изв. РАН. Механика жидкости и газа. 2009. № 3. С.114-119.
2. Колдомасов А.И. Плазменное образование в кавитирующей диэлектрической жидкости. Журнал технической физики. 1991. Т. 61, № 2. С. 188-190.
3. Ihor V. Nochnichenko; Alexandr F. Luhovskyi; Oleg M. Jakhno; Dmytro V. Kostiuk; Pawel Komada; Ainur Kozbakova (2019) Experimental research of hydro luminescence in the cavitating flow of mineral oil, Proc. SPIE 11176, Photonics Applications in Astronomy, Communications, Industry, and High-Energy Physics Experiments, Vol. 1117615 (6 November 2019); doi: 10.1117/12.2536946. PDF: 8 pages (Scopus -ISSN: 2577-5421).

УДК 621.6.078.

Костюк Д.В., канд. техн. наук, ст. викладач

Ночніченко І.В., канд. техн. наук, доцент

Галецький О.С., канд. техн. наук, доцент

Муращенко А.М., канд. техн. наук, ст. викладач

Національний технічний університет України «КПІ ім. І.Сікорського», kostiukdv@ukr.net

ВІЗУАЛІЗАЦІЯ ГІДРОДИНАМІЧНИХ ПРОЦЕСІВ В ЕЛЕМЕНТАХ ГІДРОПРИВОДУ

Сучасна гідравлічна апаратура працює при значних робочих тисках, що можуть сягати 40 МПа і більше. Вона має велику кількість форсунок, жиклерів, дроселів та інших деталей, що виконують відповідальні функції і в значній мірі впливають на характеристику апаратури. Для отримання високого тиску застосовуються переважно об'ємні насоси при роботі яких може спостерігатися кавітація та інші гідродинамічні процеси. Аналогічні процеси також виникають і в запірно-регулюючій апаратурі [1, 2]. Вивчення руху рідини в елементах гідросистем є важливим питанням з погляду підвищення ефективності, надійності та збільшення ресурсу обладнання. Одним з методів дослідження є візуалізація гідродинамічних процесів.

Одним із явищ, що спостерігаються в гідравлічних системах є явище кавітації. При цьому відбувається дисипація енергії, що призводить до зміни температури і в'язкості робочої рідини, а це може безпосередньо впливати на характеристики робочих елементів гідросистеми. Фізичною причиною кавітації є здатність рідини чинити опір розриву, інакше - розривна міцність [3, 4]. Явище кавітації супроводжується цілим рядом ефектів – тепловими, ударними точковими підвищеннями тиску, електризацією рідини, сонолюмінісценцією, тріболюмінісценцією, гідролюмінісценцією.

Для проведення досліджень в даному напрямку було розроблено стенди (рис. 1), що дозволили провести візуальне спостереження процесів в гідравлічному обладнанні, а саме – шестеренному насосі з зовнішнім зачепленням та в дроселюючих елементах різної форми.

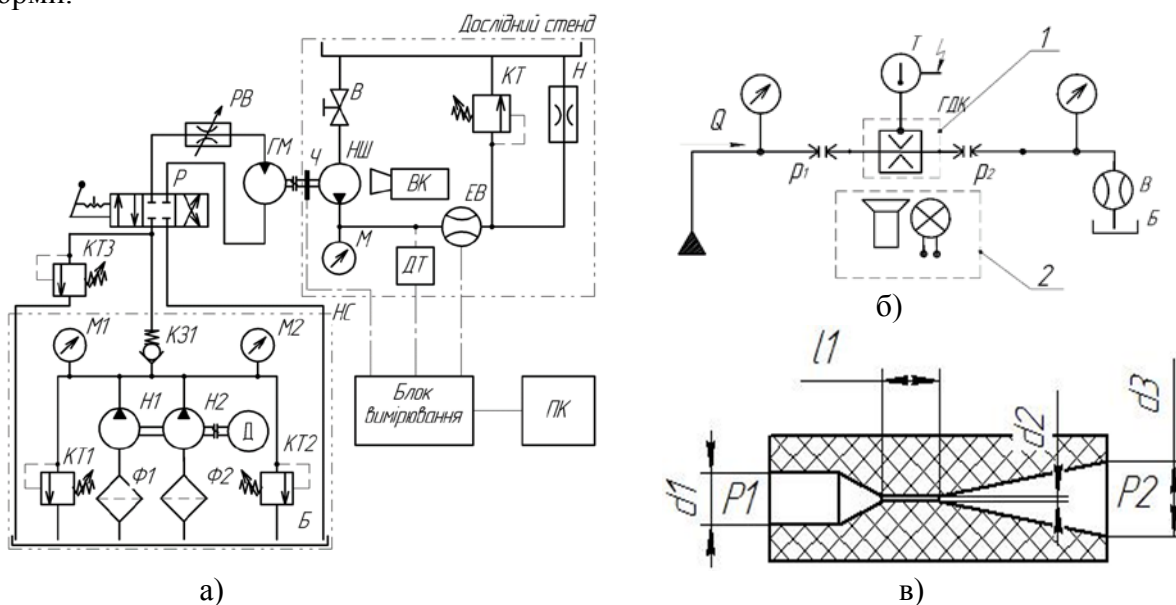


Рис. 1 – Схеми гідравлічних стендів для візуалізації а) потоку в шестеренному насосі б) потоку в дроселюючому каналі в) модель дроселюючого каналу

Для проведення візуалізаційних досліджень було розроблено модель шестеренного насоса з прозорою кришкою з органічного скла, що дало можливість спостерігати

гідродинамічні процеси при роботі. Також створено модельні ділянки дроселюючих елементів різних конфігурацій [5, 6].

В результаті проведених досліджень (рис. 2) були отримані результати, які дали змогу виявити появу кавітації в елементах гідроприводу, дослідити умови її виникнення та вплив на характеристики потоку в гідравлічній системі за даних умов. Крім того, за певних умов спостерігалось явище гідролюмінесценції – появи світлового випромінювання, яке супроводжувало виникаючу в потоці каверну.

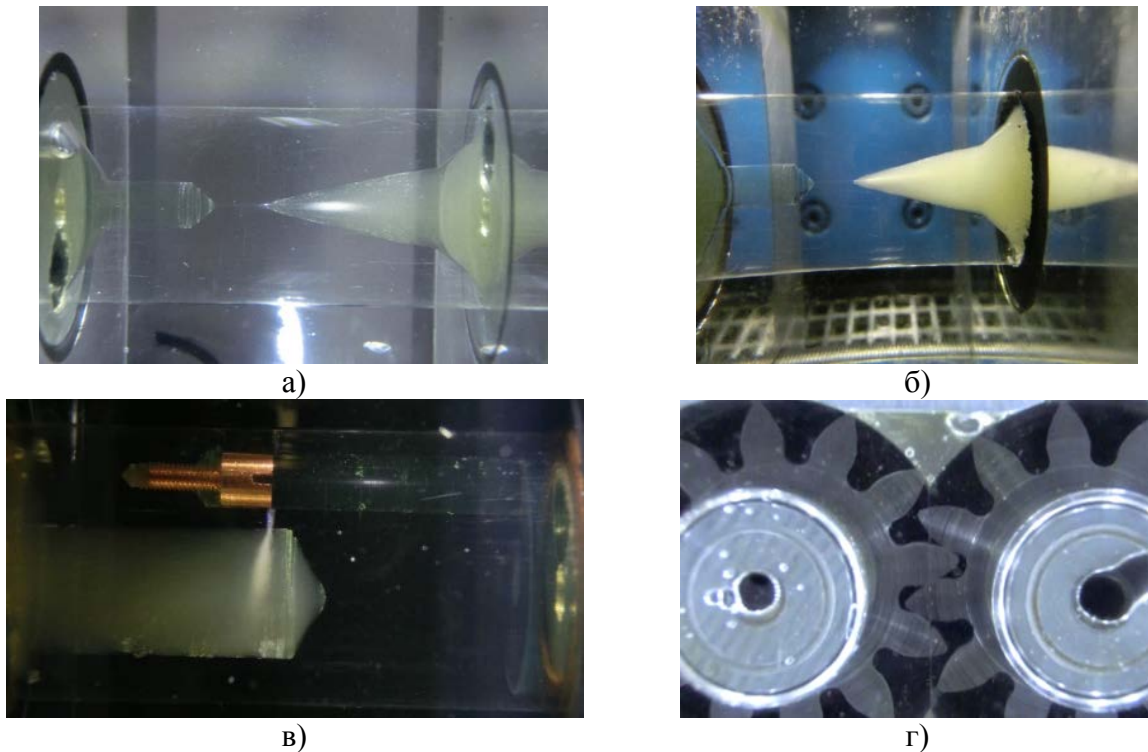


Рис. 2. – Результати проведених експериментів з візуалізації потоку в елементах гідроприводу а) – в) дроселюючі елементи різних конфігурацій, г) шестеренний насос

Проведення досліджень з візуалізації потоку в елементах гідроприводу дає можливість більш глибокого дослідження процесів, які спостерігаються в гідравлічних системах, а також можуть використовуватись для налаштування та відпрацювання розробляємих пристроїв, для досягнення або уникнення кавітаційних режимів роботи.

Список посилань

1. Шестеренные насосы с асимметричной линией зацепления шестерен. (теория, конструкция и расчет): [монография] / Ю.В. Кулешков [и др.]; Мин-во образования и науки Украины, Кировоградский нац. техн. ун-т. - Кировоград : КОД, 2009. - 257 с.
2. Альтшуль А.Д. Гидравлические сопротивления / А.Д. Альтшуль. М.: Недра, 1982. – 224 с.
3. Федоткин И.М. Кавитация, кавитационная техника и технология, их использование в промышленности / И.М. Федоткин, И.С. Гулый. К.: Полиграфкнига, 1997. – 840 с.
4. Кавитация в переработке нефти / Яхно О.М., Коваль А.Д., Пищенко Л.И., Паскалов В.П., Яске Н.Н. -К.: Світ, 1999. – 257 с.
5. Ночніченко І. В. Стенд для візуального дослідження потоку рідини в шестеренному насосі / Ночніченко І.В., Костюк Д.В. // Матеріали II-ої Міжнародної науково-технічної конференції «Гідро- та пневмоприводи машин-сучасні досягнення та застосування», 15-16 листопада 2016 року. – с. 175-178.
6. Томашевский А.О. Экспериментальное исследование гидродинамической кавитации / Томашевский А.О., Ночниченко И.В. // II Международная научно-техническая конференция «Гидро-и пневмоприводы машин» – Винница, 2016 – С. 203-205.

УДК 629.027

Довгополий М. М., студент

Ночніченко І. В., канд. техн. наук, доцент

Національний технічний університет України «КПІ ім. І.Сікорського», igornoch@gmail.com

ОСОБЛИВОСТІ ЗАСТОСУВАННЯ ЯВИЩА ПЕРЕНОСУ ПРИ МОДЕЛЮВАННІ РОБОЧИХ ПРОЦЕСІВ У ГІДРАВЛІЧНОМУ ДЕМПФЕРІ

Як відомо, гідропривод складається з гідравлічної, механічної і електричної частини. Застосування явища переносу при проектуванні демпферних пристроїв дозволяє полегшити розрахунок його основних параметрів [1]. Також це дозволяє побудувати математичні моделі в середовищі MATLAB Simscape, в яких існує можливість зміни роботи моделей шляхом зміни декількох ключових параметрів та модулів, що мають найбільший вплив на роботу демпфера.

Мета роботи – систематизувати підхід явища переносу при моделюванні гідравлічного демпфера, виділити та обґрунтувати ключові параметри, що впливають на характеристику демпфера і перевірити адекватність роботи моделей.

Рух поршня демпфера спричиняє перетворення механічної енергії у теплову шляхом руху рідини по каліброваному дроселю, що призводить до дисипації енергії в навколишнє середовище. Можна представити явище переносу у вигляді закону Ньютона [2]:

$$\tau = -\mu \cdot grad u \quad (1)$$

де: τ – напруження зсуву [Па]; μ – динамічна в'язкість [Па·с]; u – швидкість потоку рідини в каналі [м/с].

Принцип роботи гідравлічних демпферів полягає у гасінні механічних коливань та задання певних режимів роботи шарнірних механізмів. Відповідно до схеми (рис.1). було складено модель (рис.2), де вхідним сигналом є швидкість руху поршня, а вихідним – виникаючий перепад тиску між поршневою та штоковою порожнинами гідравлічного демпфера.

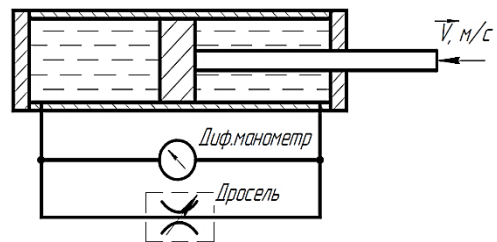


Рис.1 – Спрощена схема гідравлічного демпфера з

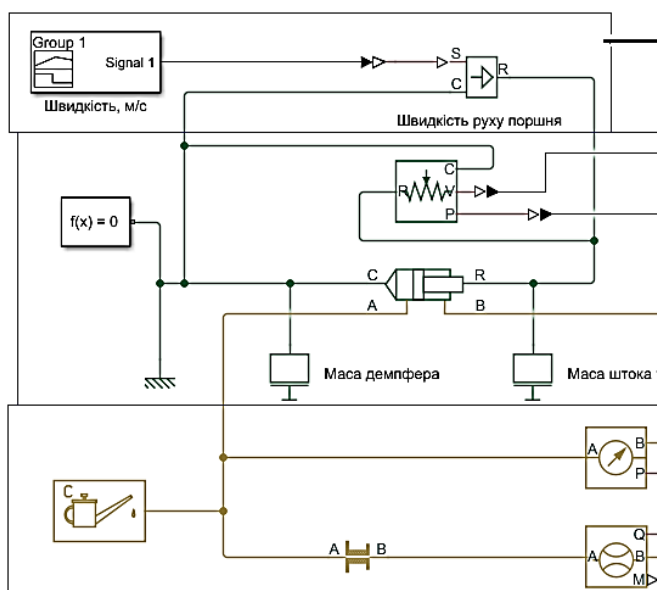


Рис.2 – Модель в середовищі MATLAB Simscape: 1 – вхідний сигнал, 2 – механічна частина, 3 – гідравлічна частина, 4 – вихідні сигнали перепаду тиску та витрати

Відповідно до результатів роботи [3], відомо, що основним параметром, що визначає ефективність роботи демпфера, є коефіцієнт витрати потоку. Він визначає змінну складову швидкості потоку рідини у дросельному каліброваному каналі. Коефіцієнт можна корегувати зміною геометричних та реологічних параметрів гідравлічного демпфера.

Далі наведено результати моделювання (рис.3) при синусоїдальному вхідному сигналі з амплітудою 0,1(м/с) та частотою 1Гц з урахуванням наступних параметрів: модуль Юнга при атмосферному тиску - 1,2 ГПа, кінематична в'язкість - 32 сСт, густина рідини – 880 кг/м³, вміст нерозчиненого повітря ~ 1%, маса демпфера - 0,24 кг, маса рухомих елементів демпфера - 0,07 кг, хід поршня - 20 мм, діаметр гільзи - 20 мм, діаметр поршня -19,5 мм, діаметр штока - 10мм, довжина каналу - 20мм, коефіцієнт витрати потоку - 0,15.

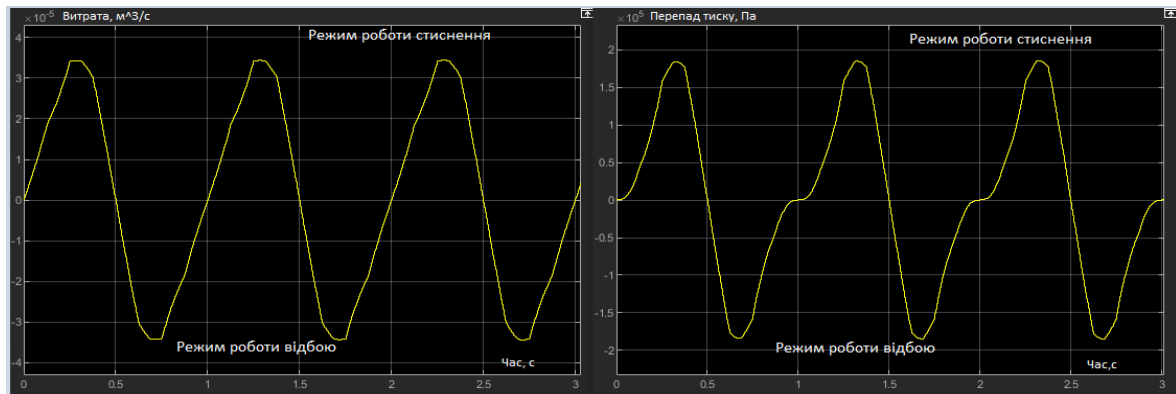


Рис.3 – Результати моделювання гідравлічного демпфера

Висновок: було побудовано та перевірено на адекватність та коректність математичну модель в середовищі MATLAB Simscape, що була адаптована під поставлені вимоги, пов'язані з впливом явища переносу. Виділено основні конструктивні параметри та коефіцієнти переносу, що мають значний вплив на зусилля опору гідравлічного демпфера. При зменшенні коефіцієнта витрати відбувається зміна перепаду тиску, що є складовою при розрахунку зусилля опору демпфера. Також виявлено перехідні процеси при режимах роботи «відбою» та «стиснення» (рис.3).

Список посилань

1. Ночніченко І.В., Яхно О.М. Інформаційно-енергетичний підхід до вирішення задач гідродинаміки та механотроніки в процесах переносу енергії/ Mechanics and Advanced Technologies #3 (87), 2019. – с.38-48. doi: 10.20535/2521-1943.2020.88.195505.
2. Довгополий М.М. Ночніченко І.В. Застосування явища переносу при побудові магнітореологічного демпфера протеза колінного суглоба людини/ XIX ММНТК «Машинобудування очима молодих: прогресивні ідеї – наука – виробництво» - 2020.11.25 – С.54-57.
3. Довгополий М.М. Використання магнітореологічної рідини в демпфері ендопротезу для гасіння вібраційних коливань /Ночніченко І.В.// Всеукраїнський науково – технічний журнал Вібрації в техніці та технологіях. – 2018.– № 3 (90) – С.27-134

УДК 621.113

Зінько Р.В., докт. техн. наук, доцент

Національний університет «Львівська політехніка», rzinko@gmail.com

Демчук І.Б., бакалавр

Хмельницька АЕС, м. Нетішин, saduwez@gmail.com

ГЛУШНИК З ПЕРФОРОВАНИМИ ТРУБАМИ

До 90% забруднення в містах дає автомобільний транспорт. Сучасні стандарти пропонують, щоб загальний рівень шуму автомобіля не перевищував 74 дБ. Якщо шум вантажного автомобіля з глушником на відстані 7,5 м складає ~ 80 дБ(А), то без глушника

цей шум може досягати 100-110 дБ(А). Шум на магістралях може досягати 75-80 дБ (при нормі шуму в житловій забудові в денний час 55 дБ(А)). Підвищений шум причина не лише приглухуватості, але і захворювань серцево-судинної нервової системи. Із-за підвищеного шуму підвищується кровеносний тиск, знижується якість переробки інформації, погіршується загальне самопочуття, виникають неврози, безсоння.

Найбільший вклад в шумність автомобіля робить його двигун: кожен секунду в циліндрах двигуна відбувається близько 50 мікробибухів, а будь-який вибух – це багато шуму. Вихлопні гази мають високий тиск і при випуску в атмосферу швидко розширюються, створюючи звукові хвилі високої інтенсивності. Тому для зниження шумності двигуна необхідно понизити потужність звукових хвиль, які поширюються у вихлопних газах. Вирішують проблему шумності ДВЗ спеціальні пристрої — автомобільні глушники (ГШ).

Глушник – система, що перетворює газовий потік, знижуючи його енергію, температуру, швидкість і шум. Вона виконує функції зниження звуку, працюючи як акустичний «фільтр» і перетворює енергію газовихлопного струменя (знижуючи її енергію, пульсації).

Глушник аеродинамічного шуму вихлопу – основний засіб шумозахисту автомобіля. При виході продуктів згорання з циліндрів вихлопні гази мають швидкість 500-600 м/с, а температуру понад 1200 °С, звуковий тиск до 160 дБ. На вході в глушник ці значення знижуються до 60-100 м/с, 600 °С. 120 дБ відповідно. Одночасно з цим глушник створює протитиск в газовихлопному тракті, що позначається на потужності, двигуна. Приблизно протитиск 5000 Па (500мм водяного стовпа) знижує потужність ДВС на 1%.

Було сконструйовано і проведено розрахунок основних параметрів розробленої конструкції глушника шуму з перфорацією у впускний і випускний трубах.

Конструкція досліджуваного ГШ була побудована і розбита на кінцеві елементи в програмному середовищі SolidWorks, де задавалися граничні умови і проводився акустичний розрахунок (рис.1).

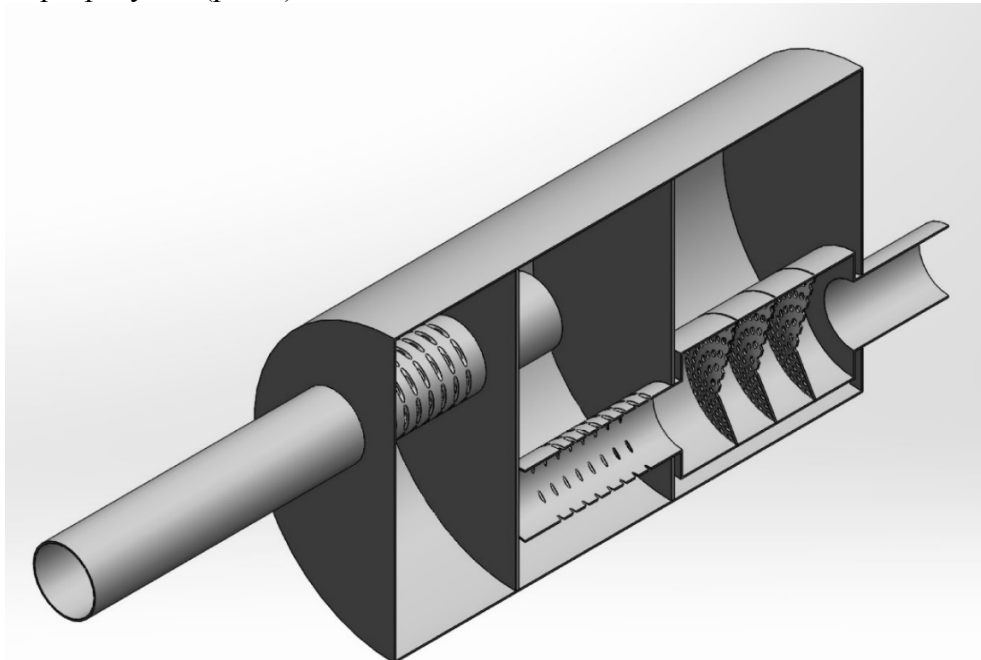


Рис. 1 – Конструкція ГШ, розроблена в середовищі SolidWorks

При наявності перфорації у верхній і нижній трубах досягається низькочастотний пік втрат передач, але на середніх і високих частотах зниження шуму дуже невелике.

Наявність перфорації у верхній і середніх або в нижній і середніх трубах сприяє створенню широкої області зниження шуму на середніх і високих частотах (рис.2).

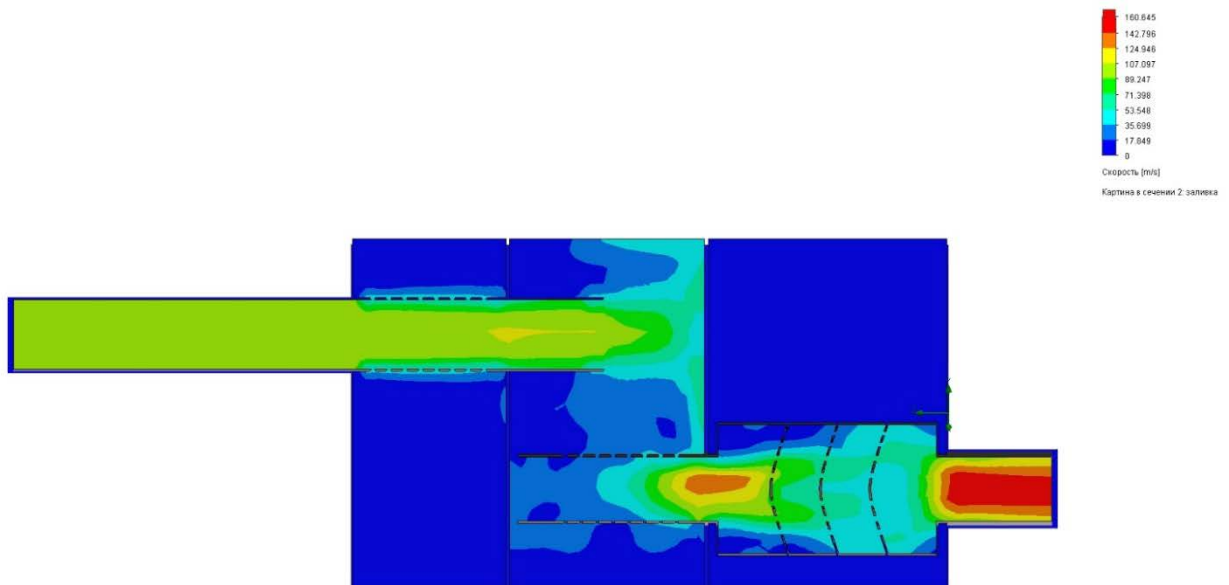


Рис. 2 – Швидкість потоку 100 м/с

Вигляд кривої втрат передачі звукової енергії істотно залежить від такого параметра конструкції, як перфорація, а саме від кількості, величини і розташування в різних трубах отворів.

Моделі з перфорованою тільки однією трубою або двома середніми переточними створюють після резонансного піку широку і досить високу смугу зниження звукового тиску. Але такі типи глушників не працюють на низьких частотах. Для цього треба зменшувати кількість і діаметр отворів.

Моделі з перфорацією у впускний і випускний трубах виявляють резонансне зниження в низькочастотній області, але водночас різко знижуються втрати передачі на середніх і високих частотах.

На основі проведених досліджень встановлено, що, залежно від площі перфорації, резонансний пік зміщується в межах від 300 Гц до 500 Гц, що підтверджує його ефективність в цьому діапазоні частот.

СЕКЦІЯ 4.
ТЕХНОЛОГІЧНІ ПРОЦЕСИ ТА СИСТЕМИ ХІМІЧНОЇ, ЛЕГКОЇ,
ПЕРЕРОБНОЇ ТА ХАРЧОВОЇ ПРОМИСЛОВОСТІ

УДК 625.565.954

Бабак Т.Г., доцент
Демірський О.В., канд. техн. наук
Хавін Г.Л., докт. техн. наук, професор
Національний технічний університет «ХПІ», м. Харків, gennadii.khavin@gmail.com

МОДЕЛЮВАННЯ ІНТЕНСИВНОСТІ ПОЯВИ ВІДКЛАДЕНЬ НА ПОВЕРХНІ
ПЛАСТИНЧАСТИХ ТЕПЛОБМІННИКІВ

Поява відкладень на поверхні теплопередачі пластинчастих теплообмінників проявляється в зниженні коефіцієнта теплопередачі апарату і збільшенні втрат тиску при проходженні теплоносіїв через пакет пластин. Для будь-якої природи забруднень це явище завжди має місце і відрізняється лише ступенем інтенсивності утворення відкладень в часі. Дана обставина призводить до додаткових капітальних і експлуатаційних витрат виробництва, включаючи безрозбірне миття і чищення теплообмінника з повним розбиранням. Отже, завдання створення математичних моделей, що дозволяють на стадії проектування прогнозувати появу і зростання відкладень на поверхні теплообміну пластинчастих теплообмінників, є актуальною і має практичну цінність.

Збільшення втрат тиску з появою відкладень на робочій поверхні вважається серйозною і найменш вивченою проблемою. Для більшості реальних практичних застосувань пластинчастих теплообмінників, схильних до інтенсивного забруднення, саме зростання втрат тиску при прокачуванні робочих середовищ визначає термін функціонування апарату між зупинкою на чищення. Крім того, збільшення втрат тиску призводить до збільшення напору працюючого насосного обладнання, що необхідно передбачити на стадії проектування або реконструкції теплообмінного вузла. Підвищення напору іноді має позитивний ефект у зменшенні відкладень, іноді до зриву часток солей і навіть стабілізації на деякий час інтенсивності відкладень. Однак додаткові зусилля на подолання опору призводить до зростання експлуатаційних витрат при роботі.

Запишемо відношення поточного значення втрат тиску Δp_d для часу $t = t_d$ де t_d – «час появи шорсткості», до початкових розрахункових втрат тиску Δp_0 для чистої теплообмінної поверхні $t = 0$, $\Delta p_d / \Delta p_0 = B_d / B_0$, звідки можна визначити $B_d = B_0 \cdot \Delta p_d / \Delta p_0$.

Ставлення поточного значення втрат тиску Δp_f для часу $t > t_d$ (будемо називати цей період періодом розвиненого забруднення) до розрахункових втрат тиску Δp_d для теплообмінної поверхні при $t = t_d$ (прийнято, що значення приведеної довжини пластини постійним протягом усього часу роботи) $\Delta p_d / \Delta p_f = \delta_f^3 / \delta_0^3$ або $\delta_f = \delta_0 / \sqrt[3]{\Delta p_f / \Delta p_d}$.

Таким чином, використовуючи одержане співвідношення і граничне значення втрат тиску в апараті $[\Delta p_f]$, можна знайти зменшене значення висоти гофрування протягом заданого терміну роботи – δ_f . Після чого можна розрахувати швидкість теплоносія в каналі $w_f = w_0 \cdot \delta_0 / \delta_f$ і визначити величину коефіцієнта опору забруднення R_f .

Надана модель дозволяє прогнозувати товщину шару відкладень протягом терміну експлуатації пластинчастого теплообмінника. Запропоновані рівняння описують швидкість росту відкладень в часі падаючої і асимптотичної кривої. Також враховуються властивості розчину теплоносія, пористість відкладень, площа покриття забруднень на пластині та її геометричні параметри, швидкість теплоносія в каналах й деякі інші

характеристики забруднення. Проведене порівняння з експериментальними результатами для сульфату кальцію показало хороший збіг розрахункових і експериментальних даних.

УДК 678.6

Пристинський С. В., магістр, аспірант
Будаш Ю. О., докт. техн. наук, доцент
Плаван В. П., докт. техн. наук, професор

Київський національний університет технологій та дизайну, s.prystynskyi@outlook.com

ПЕРСПЕКТИВИ ВТОРИННОЇ ПЕРЕРОБКИ БАГАТОКОМПОНЕНТНИХ ВІДХОДІВ ПОЛІМЕРІВ МЕТОДОМ ЛИТТЯ ПІД ТИСКОМ

Поряд зі збільшенням використання полімерів, збільшується й частка відходів, які завжди є невід'ємною частиною технологічних процесів переробки пластмас. Основна проблема полягає в можливості переробки багатокомпонентних відходів, які в наш час складно використовувати як вторинний сировинний матеріал.

Серед лідерів по виготовленню пластмасових компонентів виділяють сферу автомобілебудування [1]. Це пов'язано з розвитком технологій і міжнародних конвенцій щодо збереження екологічних систем, які висувають ряд нових вимог до виробників автомобілів, а саме: зменшення маси транспортного засобу за рахунок використання композиційних матеріалів, заміна двигунів внутрішнього згорання на електродвигуни. Саме тому металеві вироби все більше замінюються на більш легкі пластикові зі збереженням необхідних функціональних характеристик. Поряд з поліпшенням інших властивостей продукту, це тягне за собою поєднання різних типів полімерів і наповнювачів в одному виробі [2] і, як наслідок, ускладнює повторне їх використання.

Рішенням проблеми може бути розділення мультикомпонентних полімерних відходів з подальшою їх повторною переробкою. Основними технологічними методами розділення є наступні: флотаційний, хімічний, фізико-механічний, оптичний.

Сьогодні флотаційний метод продовжує активно розвиватися [3]. Розділення матеріалів в даному методі здійснюється шляхом використання рідини з додаванням фосфатних реагентів - поверхнево-активних речовин (ПАР), які утворюють піну, де відбувається розділення суміші полімерних частинок з подальшою адсорбцією реагентів і вилучення окремих компонентів суміші. Незважаючи на ефективність, цей метод є технологічно складним і витратним.

Хімічний метод передбачає деполімеризацію полімерів, тобто перетворення полімеру в олігомер або мономер з подальшим їх використанням для переробки у якості первинного матеріалу [4]. У деяких випадках використовують розчинення одного з компонентів полімерної суміші шляхом використання селективних розчинників з подальшим розділенням і відновленням полімерних композиційних матеріалів з розчинника.

У фізико-механічному методі використовують сепарацію подрібнених відходів шляхом гравітації з подальшим розділенням різних компонентів полімерної композиції, які відрізняються за геометричною формою та розмірами. Цей метод демонструє досить високий рівень ефективності [5].

Оптичний метод широко застосовується для розділення відмінних за кольором полімерних композиційних матеріалів. В цьому випадку використовують сучасні автоматизовані оптичні інструменти (АОІ), які на програмному рівні досить швидко визначають приналежність компонентів, які проходять повз пристрій, до того чи іншого типу пластмаси.

Незважаючи на те, що зазначені методи сепарації полімерних композиційних матеріалів активно вивчаються і вдосконалюються, вони є малодоступними і не завжди

практичними з міркувань високої вартості технологічного обладнання та обмежень, пов'язаних з різною природою полімерів.

Саме тому, метою роботи було вивчення можливості повторної переробки методом лиття під тиском багатокомпонентних полімерних відходів на прикладі композицій склонаповненого поліаміду (PA6GF15) і полікарбонату (PC).

В ході експерименту були відібрані браковані двокомпонентні полімерні деталі, які отримуються методом лиття під тиском в процесі серійного виробництва. Подальшим етапом було механічне подрібнення деталей на спеціальному обладнанні «Rapid 200». В результаті була отримана крихта, що складається з суміші полімерних композиційних матеріалів PA6GF15 (90 мас.%) і PC (10 мас.%). Отриманий матеріал висушували за температури 120°C у вакуумному сушильному апараті «Farratech 80S» впродовж двох годин. Для отримання деталей із вторинної полімерної суміші використовували литтєву машину «ENGEL e-victory 200H/80V/120 combi».

В процесі експерименту не було виявлено потреби в значній корекції оригінальних параметрів процесу лиття під тиском, тому що якість одержуваних деталей візуально, тактильно й за геометричними розмірами відповідали всім висунутим критеріям якості.

В ході спостереження, виявлені певні зміни деяких показників технологічного процесу. Тиск вприскування при використанні вторинної полімерної суміші PA6GF15/PC збільшився в середньому на 10% для кожного циклу процесу в порівнянні з оригінальною полімерною композицією PA6GF15. При цьому в перших циклах лиття спостерігали пікові зміни тиску в бік збільшення на 13% з подальшою стабілізацією процесу без статистично значимих відхилень. Можна констатувати, що стосовно тиску вприскування, процес лиття досить швидко стабілізується, що в свою чергу гарантує необхідний рівень якості одержуваних деталей.

Крім змін в показниках тиску, спостерігаються й незначні зміни в показниках подушки розплаву. Так, при використанні даної вторинної полімерної суміші, подушка розплаву збільшилася всього на 2,6% в порівнянні з оригінальним полімерним матеріалом.

Інші основні показники процесу лиття під тиском вторинної суміші в ході експерименту не продемонстрували статистично значимих змін.

Збільшення тиску вприскування і показника подушки розплаву пояснюється тим, що наявність PC в композиції PA6GF15 в кількості 10 мас. %, змінює реологічні властивості отриманої суміші, так як PC має більш високий рівень в'язкості, в порівнянні з PA6GF15.

Таким чином, в роботі показана можливість повторної переробки методом лиття під тиском багатокомпонентних полімерних відходів PA6GF15/PC без їх розділення та без істотних змін основних технологічних параметрів процесу лиття, що можуть вплинути як на економічні показники виробництва, так і на якість готових виробів. Це дає потенційну можливість знизити рівень забруднення екологічної системи полімерними відходами за рахунок їх прямої повторної переробки.

Список посилань

1. Krause, Michael. Technologies and Innovations for the Plastics Industry: *Polymer 2030. In: Innovative Technologies for Market Leadership*. Springer, Cham, 2020. P. 233-243.
2. Begum, Sabana Ara; Rane Ajay Vasudeo; Kanny Krishnan. Applications of compatibilized polymer blends in automobile industry. In: *Compatibilization of Polymer Blends*. Elsevier, 2020. P. 563-593.
3. Wang, C. qing, Wang, H., Fu, J. gang, & Liu, Y. nian. Flotation separation of waste plastics for recycling - A review. *Waste Management*, 2015, 41, P. 28-38. <https://doi.org/10.1016/j.wasman.2015.03.027>
4. Sherwood, J. Closed-loop recycling of polymers using solvents. *Johnson Matthey Technology Review*, 64(1), 2020, P. 4-15. <https://doi.org/10.1595/205651319x15574756736831>
5. Phengsaart T., Ito M., Azuma A., Tabelin C. B., & Hiroyoshi N. Jig separation of crushed plastics: the effects of particle geometry on separation efficiency. *Journal of Material Cycles and Waste Management*, 22(3), 2020 P. 787-800. <https://doi.org/10.1007/s10163-019-00967-6>.

УДК687.053+УДК 621.5+ МПК В25J15/06

Місяць М.В., аспірант
 Орловський Б.В., докт. техн. наук, професор
 Київський національний університет технологій та дизайну,

КЛАСИФІКАЦІЯ КОНТАКТНИХ ТА БЕЗКОНТАКТНИХ ПНЕВМАТИЧНИХ ЗАХОПЛЮВАЧІВ ДЕТАЛЕЙ КРОЮ З ТЕКСТИЛЮ

Розробка робото-технологічних комплексів (РТК) передбачає об'єднання технологічної машини з гнучкими засобами мехатроніки цільового призначення [1]. В швейному виробництві задіяна висока доля ручної монотонної праці по завантаженню деталями крою з текстилю швейних машин човникових та ланцюгових стібків.

Використання промислових роботів для автоматизованого завантаження швейних машин деталями крою з текстилю не вигідно економічно [2], а існуючі «універсальні» маніпулятори з цифровими системами керування все ще далекі від досконалості та їх проектування і навчання роботи з ними займає багато часу.

Повітряна система левітації для безконтактної маніпуляції дрібними предметами застосована у промислових роботах RightPick [3], що містить руку-маніпулятор з трьома «пальцями» і висувною пневматичною присоскою в центрі. Але такий тип маніпулятора не підходить для вирішення проблеми захвату м'яких матеріалів зі стосу у магазинному завантажувальному пристрої, коли необхідно надійно відділити *i-ту* деталь крою зі специфічними фізико-механічними властивостями текстильних матеріалів від *i-1* деталі, а *i-1* деталь від *i-2* в циклі з різними затримками в часі. При цьому потрібний зворотний зв'язок та програмна затримка (delay) часу обробки, наприклад, 2-х деталей крою на швейній машині загального призначення або однієї деталі крою на машині оверлок при обробці краю обметувальних зрізів.

Захоплювачі деталей крою з текстилю доцільно класифікувати з використанням універсального десяткового класифікатора (УДК) та міжнародного патентного класифікатора (МПК) які можна доповнити фрагментом класифікації пневматичних контактних та безконтактних захватів, наведених в таблиці 1.

Таблиця 1. – Класифікація струменевих захватів деталей крою з текстилю

Наявність струмене-утворюючих отворів захвату	Наявність струмене-утворюючих пор захвату	Фізичний стан рухомої деталі	Спосіб переміщення рухомої деталі	Назва захвату
1	0	Твердий (металевий)	Безконтактний	Поршневий пневматичний
1	0	Твердий (папір, деревина, скло та ін.)	Контактний	Неметалевий
>1	0	Твердий або гнучкий	Контактний	Перфорований
1	0	М'який (текстиль)	Безконтактний	Вихровий
>1	0	М'який (текстиль)	Безконтактний	Аеродинамічний
0	>1	М'який (текстиль)	Контактний	Метало-керамічний

Як варіант вирішення проблеми, замість класичної пневматичної присоски для захоплення можна використовувати допоміжний елемент з пневмонасосом, у т.ч.

враховувати зростаючу складність такої конструкції і її доцільність та к.к.д (це економічно вигідніше ніж, наприклад робочий орган з засобами технічного зору розпізнавання точок для захоплення тканини маніпулятором). Такий елемент, що може бути корисним, наприклад, для завантаження швейних машин деталями крою з текстилю в МПК класифікується як B25J 15/06, а саме захоплювачі з вакуумними тримачами. Поєднання відштовхуючого і притягуючого зусилля в газодинамічному потоці дозволяє створити вакуумний пристрій, що буде відокремлювати деталь з текстилю безконтактно. Вакуумні захоплюючі пристрої, в яких відсутній контакт з поверхнею матеріалу що захоплюється, є оптимальним рішенням для переміщення таких об'єктів.

Як приклад, розглянемо пристрій що базується на вихровому ефекті (відомий як ефект Ранка, вихровий ефект енергетичного розділення газів - газодинамічний процес, що відбувається в просторовому турбулентному потоці в'язкого газу що стискується). Частиною описаного Ранком ефекту [4] є наявність при певних умовах в при осевій ділянці вихору пониженого абсолютного тиску. Дана особливість таких вихрових течій дозволяє створювати вакуумний захоплюючий пристрій. Відомі вакуумні захоплюючі пристрої, де в якості генератора вакууму використовується вихрова камера.

На рис. 1 представлена схема конструкції вихрового аеродинамічного захоплювача з пневматичним вихроутворювачем і замкнутою вихровою камерою. В даній конструкції вихор безпосередньо не контактує з предметом виробництва 4.

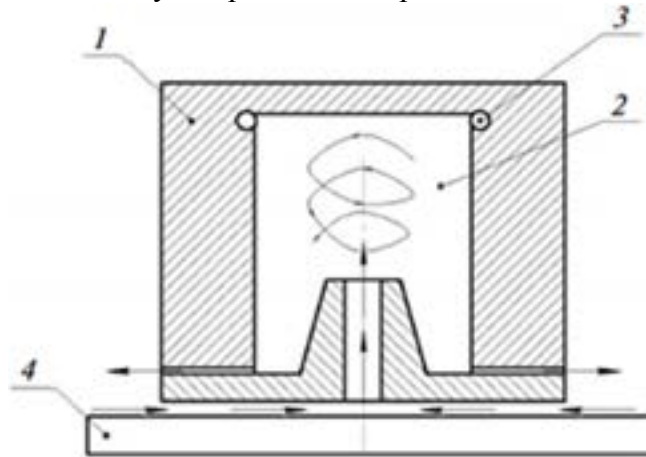


Рис.1. – Схема конструкції аеродинамічного захоплювача деталей крою з текстилю з пневматичним вихроутворювачем та замкнутою вихровою камерою: 1 – корпус, 2 – вакуумна камера, 3 – сопла, 4 – предмет виробництва

В корпус 1 вакуумної камери через тангенційно направлені сопла 3 подається стиснутий газ. При цьому в вакуумній камері 2 утворюється вихрова течія з пониженим тиском в центральній частині. Надлишок стиснутого повітря виходить із бокових отворів в нижній частині корпусу. Подібні захоплюючі пристрої відносяться до вакуумних активних захоплювачів із вбудованим генератором вакууму вихрового типу. Також відомі безконтактні захоплюючі пристрої, засновані на ефекті Бернуллі.

Список посилань

1. Орловський Б.В. Мехатроніка в галузевому машинобудуванні/ Б.В. Орловський . – К. КНУТД. – 2018. – 416 с.
2. Орловський Б.В, Роботизація швейного виробництва /Б.В. Орловський. – К.: Техніка. – 1986. – 157 с.
3. https://www.researchgate.net/publication/283003285_Adhesive_Pillar_Based_Air_Levitation_System_for_Contactless_Manipulation_of_Fine_Objects
4. Меркулов А.П. Вихревой эффект и его применение в технике / А.П. Меркулов. – М.: Москва. – 1969. – 185 с.

УДК687.053+681.326.32(07)

Орловський Б.В., докт. техн. наук, професор
Місяць М.В., аспірант

Київський національний університет технологій та дизайну, mlp-knutd@ukr.net

МЕХАНІЗМ ПРОЦЕСУ ВІДОКРЕМЛЕННЯ ТЕКСТИЛЬНИХ ДЕТАЛЕЙ КРОЮ З МАГАЗИННОГО ЗАВАНТАЖУВАЛЬНОГО ПРИСТРОЮ

Стан роботизації у швейному виробництві [1] на відміну стану роботизації у машинобудуванні та приладобудуванні залишається у початковому стані. Основними причинами такого стану є специфічні фізико-механічні властивості матеріалів деталей з текстилю (тканин, трикотажу, ниток, пряжі та ін.). Проблема особливостей ниткового з'єднання деталей при взаємодії пари «деталь – робочий інструмент» на швейних машинах достатньо вивчена для створення робото-технологічних комплексів. Автоматизації завантаження і переміщення під голку в орієнтованому стані (верх/низ, збіг координати центру отвору у гудзику з віссю голки машини) твердих неметалевих деталей (фурнітури) у циклових швейних машинах-напівавтоматах вирішена шляхом застосування вібробункера для гудзиків. Проблема автоматизованого завантаження машин деталями крою з текстилю до сьогодення залишається актуальною науковою та інженерною задачею для роботизації швейного виробництва. Ця проблема направлена, насамперед, на позбавлення ручної праці у традиційній зв'язці «людина – швейна машина». Тому проблема автоматизованого програмного завантаження швейних машин текстильними деталями крою з магазинного завантажувального пристрою (МЗП) до теперішнього часу залишається актуальною для роботизації швейного виробництва.

Початковим етапом проектування та моделювання робототехнологічних комплексів цільового призначення є розкриття механізму процесу поштучного відокремлення текстильних деталей крою з МЗП з наступним обґрунтованим вибором захватів з множини функціонально адекватних захватів деталей з текстилю.

Для поштучного відокремлення текстильних деталей крою з МЗП, матеріал яких є діелектриком, неможливо використання магнітних захватів. З механічних та пневматичних захватів відомі різні контактні захвати для маніпуляторів з голками, цангами, кардолентами, ліпучками, пневмоприсмоктувачами та іншими робочими інструментами. При застосуванні контактних захватів відбувається механічне або пневматичне проникнення робочого інструменту або робочого середовища в ниткову пористу структуру деталі та захоплення з деформацією окремих ділянок деталі з текстилю. Недоліком таких захватів є деформація деталі та зміна її плоскої форми у об'ємну, а потім зворотне повернення з об'ємної форми у плоску. Для зменшення зміни плоскої форми деталі топологія точок захвату потребує використання багатоінструментальних робочих органів захватів та їх реверсом в робочій зоні голки швейної машини для повернення зміненої форми деталі у плоску форму або попереднє закріплення деталі у п'яльцах [2].

Сили зчеплення деталей крою з текстилю у стосі завжди перевищують силу ваги деталі за рахунок проникнення та переплетення ворсу ниток між собою деталей у МЗП. Тому для гарантованого відокремлення тільки однієї деталі з МЗП потрібно застосування додаткових програмних та апаратних пристроїв для поштучного відокремлення текстильних деталей крою з МЗП при автоматизованому завантаженні машин деталями крою з текстилю.

Для поштучного захвату текстильних деталей крою з МЗП запропоновано безконтактний захват з аеродинамічною пластиною [3], у якому робочим середовищем є розріджене вакуумне середовище, яке перекриває всю поверхню верхньої деталі робочого органу захвату, кінематично з'єданого з МЗП.

Для збереження плоско-паралельності форми та плоско-паралельного руху м'яких деталей крою при їх переміщенні з позиції – точки А в позицію – точку Б по вертикалі без механічної опори виникають деякі невідповідності. Для усунення невідповідності вантажопідйомності силам зчеплення деталей крою з текстилю при поштучному їх відділенні з МЗП потрібно розкрити механізм безконтактного процесу для типових випадків перевищення сил зчеплення між м'якими деталями в стосі над силами ваги деталей з обмеженням на зміну плоскої форма.

Фізика механізму процесу маніпуляції плоскими деталями крою з текстилю зв'язана з явищем *перколяції* (просмоктування робочого середовища скрізь пористий об'єкт) та явищем аеродинамічної тимчасової *левітації*, яка утворюється потоком газу крізь пористу тканину (сітчаста структура) в протидію силі тяжіння у режимі переміщення по вертикалі пористого об'єкта малої маси при відокремленні з МЗП.

Механізм процесу поштучного відокремлення деталей з МЗУ можна розкрити з використанням наступної пошарової ілюстрації наведеної на рис.1.

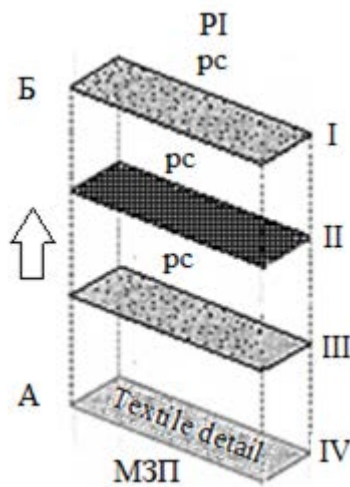


Рис.1. – Ілюстрація механізму процесу поштучного відокремлення деталей з МЗП: I... IV – шари подолання бар'єрів об'єктів взаємодії між собою та з робочим середовищем (рс) для утворення механіко-технологічної пари «робочий інструмент (PI) – деталь з текстилю (Textile detail)»

Шар подолання бар'єру I – це авангардна дія робочого середовища (рс) на ворс (об'єкт 1 – на рис.1 позначені крапками) ниток основи та утка верхньої поверхні деталі до її присмоктування до робочого інструменту (PI). При цьому відбувається деформація і випрямлення хаотично зігнутих ворсинок на поверхні деталі та збільшення пористості об'єкту 1.

Шар подолання бар'єру II – це дія робочого середовища (рс) на структуру переплетення ниток основи та утка тканини (об'єкт 2 – на рис.1 позначений відрізками ліній, що утворюють сітчасту структуру) для присмоктування до робочого інструменту.

Шар подолання бар'єру III – це дія робочого середовища (рс) на тіло деталі (об'єкт 3 – на рис.1 позначений об'єднанням об'єкту 1 та об'єкту 2).

Шар подолання бар'єру IV – це послаблений стан дії робочого середовища при відсутності сил ваги відокремленої верхньої деталі після відокремлення об'єкту 3. Відбувається порушення зв'язків ворсу нижньої поверхні *i-1* деталі з ворсом верхньої поверхні *i-ої* деталі, тобто дія робочого середовища для подолання сили зчеплення ворсу між деталями.

Таким чином, на силове поле при безконтактному аеродинамічному процесі відокремлення деталей крою з текстилю з МЗП впливає явище перколяції (бар'єри I та II), яке супроводжується станом левітації (бар'єр III).

Список посилань

1. Орловський Б.В, Роботизація швейного виробництва / Б.В. Орловський. – К.: Техніка. – 1986. – 157 с.

2. Нестеренко В.М. Авторське свідоцтво на винахід №1194808 (SU) «Захват манипулятора для деталей швейних виробів», М.кл. В65Н 3/22 / В.М. Нестеренко, О.В. Соколов, Б.В. Орловський та ін., опубл. 30.11.1985. - Бюл. № 41.

3. Орловський Б.В. Авторське свідоцтво на винахід №776975 (SU) «Пристрій для подачі листового матеріалу з пачки», М.кл. В65Н 3/08 / Б.В. Орловський, Н.А. Клочков, опубл. 07.11.1980. - Бюл. № 41.

УДК 677.055

Дворжак В. М., канд. техн. наук, доцент

Київський національний університет технологій та дизайну, v_dvorjak@ukr.net

СИЛОВИЙ АНАЛІЗ МЕХАНІЗМУ ЧЕТВЕРТОГО КЛАСУ ДЛЯ ПРИВОДУ ПЕТЛЕТВІРНИХ ОРГАНІВ ОСНОВОВ'ЯЗАЛЬНИХ МАШИН

Одним із шляхів вдосконалення технологічних машин легкої промисловості є використання в них функціонально-досконалих механізмів здатних відтворювати складні закони руху робочих органів. У сучасних основов'язальних машинах використовуються переважно плоскі багатоланкові механізми другого класу.

Для забезпечення відтворення робочими органами законів руху із зупинками впродовж циклу петлетворення пропонується [1] застосовувати механізми четвертого класу. Такі механізми є гнучкими з точки зору реалізації різноманітних задач кінематики, оскільки при зміні деяких своїх геометричних параметрів вони дозволяють одержати різні закони руху веденої ланки, у тому числі закони її руху із зупинкою.

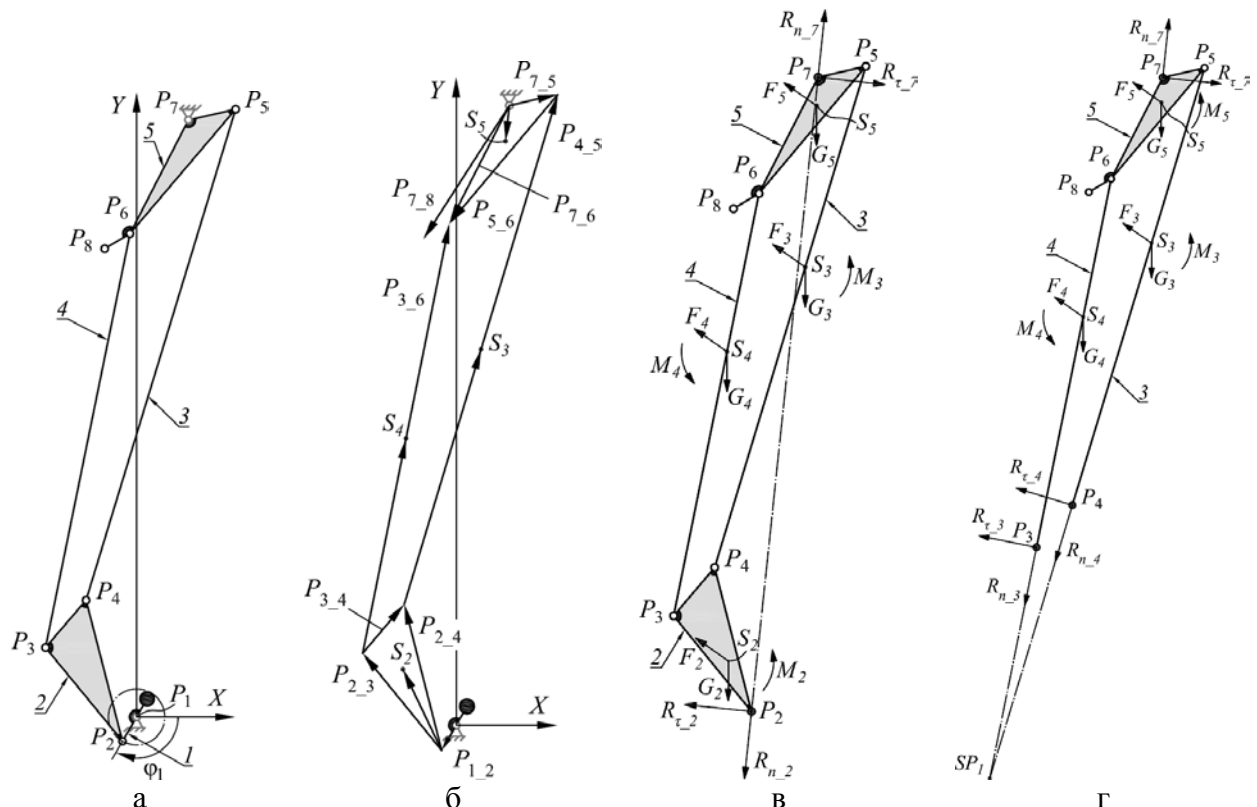


Рис. 1 – Схеми механізму четвертого класу для приводу вушкових голок основов'язальної машини а) структурна б) розрахункова векторна в) розрахункова з прикладеними векторами сил до всієї групи г) розрахункова для визначення особливої точки механізму

Успішному проведенню силового аналізу роботи подібних механізмів упродовж тривалого часу перешкоджала відсутність відповідних комп'ютерних методів дослідження. Разом з тим

комп'ютерному силовому дослідженню механізмів третього класу з обертальними кінематичними парами присвячена робота [2], у якій запропонований алгоритм аналітичного силового дослідження роботи плоского шестиланкового шарнірно-важільного механізму вушкових голок основов'язальної машини, синтезованого на базі механізму третього класу третього порядку з обертальними кінематичними парами, з використанням апарату векторної алгебри та програмних блоків для автоматизованого комп'ютерного розрахунку радіус-векторів особливих точок механізму, векторів тангенціальних, нормальних та результуючих сил взаємодії ланок у місцях їх стикання в САЕ-програмі.

Рекомендації роботи [2] використані при дослідженні плоского шестиланкового механізму четвертого класу другого порядку для приводу вушкових голок основов'язальної машини (див. рис. 1, а), синтез та кінематичний аналіз якого розглядався в роботі [1]. Дослідження присвячується силовому аналізу вказаного механізму з використанням апарату векторної алгебри, який дозволяє зберегти алгоритм графічного методу дослідження з притаманною йому наочністю. Інструментом для силового дослідження механізму є аналітичний метод, що базується на векторному представленні параметрів, з його реалізацією в програмі Mathcad.

У результаті досліджень створені розрахункові схеми (див. рис. 1) та математичні моделі векторів сил (реакцій) взаємодії ланок у місцях їх стикання та визначені миттєві та граничні значення навантажень в кінематичних парах плоского шестиланкового механізму коливального руху вушкових голок основов'язальної машини (рис. 2), побудованого на базі механізму четвертого класу другого порядку, та створений програмний код на основі отриманих математичних моделей в програмі Mathcad.

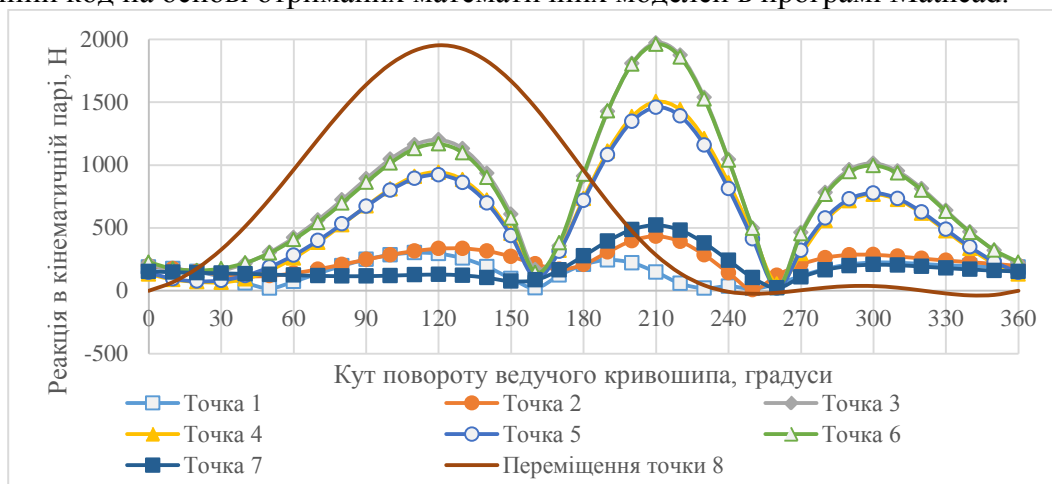


Рис. 2 – Графіки реакцій в кінематичних парах механізму суміщені з графіком переміщення робочої точки механізму (точка 8, максимальне переміщення 13 мм)

Результати можуть використовуватись для дослідження динаміки подібних механізмів в САЕ-програмах та розрахунків на міцність, жорсткість, вібростійкість, зносостійкість, довговічність, для визначення втрат енергії на тертя та енергетичного балансу. Подальші дослідження будуть направлені на дослідження динаміки роботи механізмів четвертого класу для петлетвірних механізмів основов'язальних машин, структурні схеми яких включають групи четвертого класу другого та вище порядку.

Список посилань

1. Дворжак В. М. Застосування механізму четвертого класу для приводу вушкових голок основов'язальної машини / В. М. Дворжак // Вісник КНУТД. Технічні науки. – 2020. – № 3 (146). – С. 15-24.
2. Дворжак В. М. Силовий аналіз механізму коливального руху вушкових голок основов'язальної машини / В. М. Дворжак // Вісник КНУТД. Технічні науки. – 2019. – № 3 (134). – С. 26-35.

УДК 677.053.23

Акимов О.О., канд. техн. наук, доцент

Державний науково-дослідний інститут випробувань та сертифікації озброєння та військової техніки, м. Чернівці

ДОСЛІДЖЕННЯ ВПЛИВУ ПАРАМЕТРІВ БОБІНОТРИМАЧА МАШИНИ БП-340 НА ЙОГО КРУТИЛЬНІ КОЛИВАННЯ

Бобінотримач перемотувальної машини має конструктивні особливості, що впливають на динамічні характеристики, що не знайшло відображення в науковій літературі.

Вал бобінотримача перемотувальної машини БП-340 О, з метою забезпечення лінійного контакту твірних укочуючого ролика і бобінотримача осі яких перехрещуються, складається з двох частин розташованих під певним кутом і з'єднаних пружним елементом (гнучким дротяним багатошаровим валом). Привід бобінотримача здійснюється за допомогою зубчатої ремінної передачі, що також має певну пружність в повздовжньому напрямку ременя та зубчатого ролика.

Надання обертального руху бобінотримачу через пружні елементи веде до можливості виникнення при певних умовах крутильних коливань, що може погіршити якість сформованих пакувань. Перемотування високоеластичних ниток, ниток спеціального призначення повинно здійснюватися при незначному натягу їх, проводиться на значно нижчих швидкостях ніж перемотування гладких ниток. Зниження кутових швидкостей бобінотримача може привести до небезпечного наближення робочого діапазону до частоти власних крутильних коливань, що приведе до значного збільшення амплітуди крутильних коливань бобінотримача. В багатьох випадках збільшення обривності ниток при розмотуванні пакувань пояснюється впливом крутильних коливань бобінотримача на процес їх формування. Аналітичне дослідження процесу виникнення крутильних коливань є актуальним.

При складанні динамічної моделі крутильних коливань прийняті наступні допущення:

- жорсткість на кручення пружного елемента валу має лінійну характеристику;
- дисипацією енергії в коливальній системі нехтуємо;
- момент опору кочення ролика по бобінотримачу та крутильний момент двигуна постійні;
- наявністю високочастотного збуджуючого момент від зубчатого ременя нехтуємо;
- основним збуджуючим моментом є момент від перемінної дії залишкової деформації гнучкого валу при його обертанні.

Динамічна модель вимушених коливань механічної системи одержана за допомогою рівнянь Лагранжа другого роду з використанням виразів потенційної та кінетичної енергій представляє двох масову коливальну систему:

$$\begin{cases} (I_0 + I_{mn})\ddot{\varphi}_1 + (c_1 + c_2)\varphi_1 - c_2\varphi_2 = 0; \\ I_2\ddot{\varphi}_2 + c_2\varphi_2 - c_1\varphi_1 = \frac{8Bh}{l^2} \sin \omega t, \end{cases} \quad (1)$$

де I_0 - момент інерції оправки бобінотримача з нитконосієм відносно осі обертання;

I_{mn} - момент інерції пакування відносно осі обертання;

φ_1 - кут повороту пакування з оправкою бобінотримача;

I_2 - момент інерції частини валу з веденим шківом;

φ_2 - кут повороту частини валу з веденим шківом;

h - стріла залишкового прогину гнучкого валу;

l - довжина пружної частини гнучкого валу;

ω - кутова швидкість валу бобінотримача;
 c_1 - жорсткість на кручення пружного елемента валу;
 c_2 - жорсткість ременя на розтягування;
 B - жорсткість гнучкого валу на згинання:

$$B = \frac{GD_m^2}{32} \sum_{i=1}^m \frac{(d_i n_i)^2}{c_i^3} \left[1 + 1,13 \left(\frac{D_i}{D_m} \right)^2 \right], \quad (2)$$

де G - модуль зсуву;

m - число шарів;

D_i, d_i, n_i - відповідно середній діаметр, діаметр дротів та число дротів i -го шару

$$(i = 1, 2, \dots, m); \quad c_i = \frac{D_i}{d_i}.$$

Приведена жорсткість зубчатого ременя визначиться з виразу:

$$\lambda_p = \frac{B}{\alpha_1 \frac{k_B}{2} + c' \left(\frac{1}{n_1} + \frac{1}{n_2} \right)}, \quad (3)$$

де B - ширина зубчатого ременя;

c, c' - податливість зуба ременя;

α_1 - податливість каркасу ременя

k_B - число кроків зубів в ведучій гілці ременя;

n_1, n_2 - число зубів, що знаходяться в зачепленні з ведучим і веденим шківками.

Розрахунок частоти вільних коливань V , проведений на основі системи рівнянь (1) без правої частини, при наступних вихідних параметрах: $c_1 = 6$ Н м/рад; $c_2 = 375$ Н м/рад; $I_0 = 0,00928$ кгм²; $B = 12$ мм; $c_1 = 0,1$ мм²/Н; $\alpha_1 = 9 \cdot 10^{-4}$ мм²/Н; $m = 2$; $z_1 = 31$; $z_2 = 44$ (модуль зачеплення і число зубів коліс) в системі Mathcad за допомогою оператора:

$$v := \sqrt{\text{eigenvals}(M^{-1} \cdot C)}, \quad (4)$$

де M – матриця інерційних параметрів;

C – матриця жорсткісних параметрів.

При наведених вихідних даних намотувального механізму намотування нитки до маси 2,5 кг має резонансну зону. Швидкість перемотування нитки до 12 м/с не приводить до виникнення резонансів значної амплітуди при залишкових деформаціях пружного елемента в допустимих межах.

Тривала експлуатація бобінотримачів приводить до значних залишкових деформацій пружного валу бобінотримача, що може привести до вимушених крутильних коливань значної амплітуди навіть при низькому коефіцієнті динамічності механічної системи, що негативно позначиться на якості сформованого пакування, яку приведе до збільшення обривності при змотуванні нитки з пакування.

УДК 677-487] - 026.55

Кайдаш М.Д., канд. техн. наук, доцент

Національний університет «Чернігівська політехніка», 0203kmdcn@gmail.com

ВИЗНАЧЕННЯ ТИСКУ НА НИТКОНОСІЙ З НЕЛІНІЙНОЮ ХАРАКТЕРИСТИКОЮ ПОДАТЛИВОСТІ

Одним з напрямків теорії формування тіл намотки є дослідження їх напруженого стану. Для текстильних паковок така задача має важливе практичне спрямування, оскільки саме характер напруженого стану визначає якісні характеристики паковки та впливає на процес її подальшої переробки.

Складність математичного описання напруженого стану обумовлена великою кількістю геометричних та фізико-механічних параметрів процесу намотування нитки в паковку. До таких параметрів відносяться: розміри та форма тіла намотки; закон руху ниткорозкладача; наявність притискного ролика; характер зміни намоточного натяжіння нитки; лінійна щільність, фізичні та реологічні властивості нитки; податливість нитконосія та ін. Важливою специфічною особливістю тіл намотки є також те, що їх фізико-механічні характеристики, пружні та деформативні властивості суттєво відрізняються від однорідних суцільних середовищ.

Відомо, що найбільш вагомий вплив на напружений стан паковки має намоточне натяжіння нитки. Рівень намоточного натяжіння та закон його зміни в процесі намотування є визначальними для таких взаємопов'язаних характеристик напруженого стану тіла намотки, як: щільність паковки та її радіальний розподіл; пружність шарів паковки; рівень міжшарового тиску та рівень залишкових напружень у витках нитки.

По зазначеній проблемі на сьогодні існує велика кількість аналітичних та експериментальних досліджень. Зокрема, математичні моделі напруженого стану текстильних паковок розглянуто в роботах [1 - 4]. Внаслідок складності та прийнятих в існуючих моделях спрощень, задача дослідження напруженого стану тіл намотки залишається актуальною і потребує подальшого розвитку.

Метою даної роботи є аналітичне дослідження рівня тиску на нитконосій, який має нелінійну характеристику податливості – залежності між радіальним переміщенням його точок і зовнішнім тиском.

При дослідженні напруженого стану паковки за основу прийнято математичну модель, запропоновану в роботі [4]:

$$\frac{d^2\sigma_r(\rho)}{d\rho^2} + \frac{k(\rho)}{\rho} \cdot \frac{d\sigma_r(\rho)}{d\rho} + \frac{\gamma(\rho)}{\rho^2} \cdot \sigma_r(\rho) = \frac{L(\rho)}{\rho^2} + \frac{1}{\rho} \cdot \frac{d\sigma_0(\rho)}{d\rho}, \quad (1)$$

де $\sigma_r(\rho)$ – функція розподілу міжшарового тиску в тілі намотки; ρ – відносний радіус тіла намотки; $k(\rho)$, $\gamma(\rho)$, $L(\rho)$ – параметри анізотропії тіла намотки; σ_0 – намоточне натяжіння нитки.

В результаті інтегрування (1) отримано:

$$\sigma_r(\rho) = S_1 \sqrt{\rho} \cdot D_1 D_2 + S_2 \sqrt{\rho} \cdot D_2 D_3 + \frac{L(\rho)}{\gamma(\rho)} + \frac{d\sigma_0(\rho)}{d\rho} \cdot \frac{\rho}{\gamma(\rho) + k(\rho)}, \quad (2)$$

де

$$D_1 = \exp(-0.5 \cdot \sqrt{(k(\rho) - 1)^2 - 4 \cdot \gamma(\rho)} \cdot \log \rho),$$

$$D_2 = \exp(-0.5 \cdot k \cdot \log \rho),$$

$$D_3 = \exp(0.5 \cdot \sqrt{(k(\rho) - 1)^2 - 4 \cdot \gamma(\rho)} \cdot \log \rho)$$

Намоточне натягіння для нитки з лінійною щільністю 1,67 текс в розрахунках прийнято сталим: $\sigma_0(\rho) = 20 \text{ МПа} = \text{const}$.

Константи інтегрування S_1, S_2 визначалися з граничних умов:

1) на зовнішньому контурі паковки ($\rho = \rho_H$) радіальний тиск відсутній: $\sigma_r(\rho_H) = 0$;

2) на зовнішній поверхні нитконосія ($\rho = 1$): $\sigma_\theta = \nu(\sigma_r) \cdot E_\theta \cdot \sigma_r / r_B$,

де σ_θ – колове напруження в витках паковки, що створено дією з боку вищерозташованих шарів намотки; $\nu(\sigma_r)$ – податливість нитконосія, як функція радіального тиску; E_θ – модуль пружності тіла паковки в коловому напрямку; r_B – зовнішній радіус нитконосія.

Функцію податливості прийнято у вигляді

$$\nu(\sigma_r) = \nu_0 \cdot (c_1 \cdot \sigma_r + c_2), \quad (3)$$

де $\nu_0 = 2 \cdot 10^3$ мм/МПа; c_1, c_2 – константи (табл.1).

Розрахунок тиску на нитконосій реалізовано методом ітерацій в послідовності:

– для вибраного початкового наближення функції $\sigma_{ri}(\rho)$ визначалися параметри анізотропії $k(\rho), \gamma(\rho), L(\rho)$, функція податливості (3) та граничні умови;

– для $\sigma_{ri}(\rho)$ визначалися константи інтегрування S_1, S_2 і за наступне наближення $\sigma_{r_{i+1}}(\rho)$, приймалася функція (2) та відповідні параметри $k(\rho), \gamma(\rho), L(\rho)$;

– при виконанні умови $|\sigma_{r_{i+1}} - \sigma_{ri}| < \varepsilon$, де ε - деяке мале додатне число, ітераційний процес завершувався і отримане значення тиску на нитконосій $\sigma_{r_{i+1}}(\rho = 1)$ вважалося визначеним.

Результати розрахунків наведено в табл.1.

Таблиця 1 – Залежність рівня тиску на нитконосій від характеристик його податливості

Рівень тиску на нитконосій, МПа	Характеристика податливості нитконосія		
-17,1	$\nu_0 = 2 \cdot 10^3 \text{ МПа} = \text{const}$		
-15,4	$\nu(\sigma_r) = \nu_0 \cdot (c_1 \cdot \sigma_r + c_2)$	$c_1 = 0,5$	$c_2 = 10$
-10,2		$c_1 = 0,5$	$c_2 = 15$
-5,1		$c_1 = 0,5$	$c_2 = 28$

Отримані результати показують, що відповідний вибор нитконосія з нелінійною податливістю дозволяє суттєво зменшити рівень тиску у внутрішніх шарах тіла намотки.

Список посилань

1. Александров С.А. Формирование ткацких паковок / С.А. Александров, В.Б. Кленов. – М.: Легкая индустрия, 1976. – 120 с.
2. Гордеев В.А. К расчету давлений намотки текстильных материалов. – Л.: ЛТИ, 1957. – №9.
3. Степанов В.А. Теоретическое и экспериментальное исследование формирования текстильных паковок и разработка методов их расчета: Автореф. дис. ... докт. техн. наук. – Кострома: КТИ, 1978.
4. Сухарев В.А., Матюшев И.И. Расчет тел намотки. – М.: Машиностроение, 1982. – 136 с.

УДК: 677.055.54

Березін Л.М., канд. техн. наук, доцент
Київський національний університет технологій та дизайну, ln07@ukr.net

ТЕНДЕНЦІ У ВИРОБНИЦТВІ ПАНЧІШНО-ШКАРПЕТКОВОГО ОБЛАДНАННЯ

Сучасне виробництво панчішно-шкарпеткового обладнання характеризується переходом від традиційних рішень до просування ідей неперервного оцифрування процесів розробки і виготовлення шкарпеток за рахунок розширення комп'ютерних можливостей та зрушень щодо автоматизації технологічних та логістичних процесів. Це дозволяє в майбутньому реалізовувати виробництво одиничної продукції на основі індивідуального попиту споживачів без потреби в традиційних та логістичних ланцюгах.

Очевидно, що креативність на конкурентному ринку передусім гарантується високоефективними цифровими технологіями, які ідеально поєднують програмне забезпечення та апаратні компоненти обладнання, що забезпечує надзвичайну точність та стабільність позиціонування виконавчих механізмів, зменшення механічних складових, розширення технологічних можливостей, реалізацію швидкого переходу на новий асортимент виробів за рисунком, розміром та переплетенням з мінімальним втручанням оператора. Насамперед це стосується розробок електронних технологій підрозділом Dinema в Lonati Group, електронної системи управління 2900SL виробництва Stäubli на автоматах Rumi, оновленої версії програмного забезпечення Art-Gen на лінійці автоматів Busi Giovanni, мікропроцесорних пристроїв Deimo на машинах Nova D та Lucia D тощо.

Сучасні шкарпеткові автомати переважно оснащені програмним забезпеченням, системами розробки виробів, дизайну та пов'язаних з ними технологіями автоматизації виготовлення виробів. Як приклад, представлена на автоматах Rumi моделі Seven-R оновлена версія SD програмного забезпечення на основі відомої графічної програми Rudidraw для створення рисунків та редактора підготовки і управління програмами. Електроніка останнього покоління встановлена на автоматах Goal GK725H компанії Lonati Group для забезпечення контролю та виконання всіх команд машини. Створення виробів та управління процесом в'язання здійснюється програмним пакетом Digraph 3 Plus, який містить повну колекцію стилів і допомагає оператору комбінувати різними способами для отримання бажаних результатів.

Програми та параметри функціонування панчішно-шкарпеткових автоматів можуть бути змінені під час роботи, завантаження програм можливе через мережу або з пам'яті комп'ютера. Так, наприклад, оновлена версія програмного забезпечення Art-Gen на автоматах компанії Busi Giovanni забезпечує споживачам на основі інтуїтивно зрозумілих функцій складання індивідуальних програм в'язання шкарпеток власного дизайну з подальшою відправкою та установкою на обладнанні.

Застосування електронних систем також дозволяє здійснювати перехід до повної автоматизації виготовлення шкарпеток із закритим миском на самому обладнанні без використання додаткових швейних операцій. Закриття пальців шкарпеток здійснюють пристрої D4S (розробка швейцарської компанії Stäubli) на моделі автомату Seven-R D4S Cloe Toe італійського виробника Rumi. Автоматична система зашивання миску SbyS (Stitch-by-Stitch) адаптована до автоматів GK725H - GK625H - GK525H компанії Lonati Group, система Toe Closer представлена фірмою Santoni на моделях автоматів HF Super 4.7 PBT та Star-D, пристрій Lin-Toe® - на машинах Jumbo фірми Sangiocomo S.p.A. та ряду автоматів компанії Uniplet. На панчішно-шкарпеткових автоматах компанії Busi використовують автоматичний пристрій Rimaglio, який розташований поруч з машиною і жодним чином не впливає на її функціонування. Окрім традиційної зашивки миску, пристроєм реалізується операція вивертання шкарпеток на лицьовий бік для завершального процесу пакування, що виключає ручні операції при неперервному

виробництві. Очевидно, що в найближчій перспективі повне автоматичне в'язання шкарпеток стане глобальним стандартом в галузевому машинобудуванні, враховуючи високе співвідношення витрат і доходів та швидку віддачу інвестицій.

Використання крокових двигунів в сукупності з комп'ютеризацією та електронікою забезпечують кардинальні зміни в конструкціях приводів механізмів та автоматів в цілому, скорочують кількість менш надійних механічних компонентів та підвищують продуктивність за рахунок зміни амплітуди обертання голкового циліндру на заданий кут, скорочуючи холостий вибіг циліндру на реверсі при в'язанні п'яткових карманів та час виготовлення виробу в цілому.

Перехід до електронного відбору голок та переключення нитководів окрім швидкої зміни асортименту сприяє розширенню кольорової гами, рисунків та переплетень на шкарпетках, що практично обмежується тільки уявою дизайнерів. Для автоматів, окрім самостійних розробок виробників, запропоновано спеціалізованою фірмою Matrix широкий асортимент актюаторів - швидкодіючих електромагнітних блоків відбору голок.

Для контролю натягу та керування швидкістю споживання пряжі компанією BTSR представлена система терміналу Smart Matrix 64H з електронними датчиками IS4F HTS, за допомогою якої здійснюється програмування та контроль споживання пряжі в реальному часі з отриманням звітності даних для моніторингу виробництва. За словами розробників, при використанні системи можливе усунення щонайменше 80% відходів, які зазвичай трапляються на виробництві. Пристрій YOYO фірми Dinemo Electronics реалізує контроль подачі пряжі системою управління на базі високоефективних датчиків та крокових двигунів. Їх програмування забезпечує налаштування і підтримку різного натягу ниток в залежності від конкретного процесу в'язання та видів пряжі. Один із лідерів на ринку пристроїв для подачі пряжі Memminger-IRO пропонує оновлений податчик пряжі EFS 920 – універсальний пристрій з інтегрованою системою подачі як еластичних, так і звичайних ниток, що усуває необхідність переоснащення автоматів із зміною асортименту.

Із застосуванням електронного блоку управління автоматів з'являються можливості керування системою вакуумного відбору виробів, пневматичним переключенням нитководів, системою автоматичної зміни щільності виробу на основі крокових двигунів, системою anti-twist, пневматичним пристроєм Dream Box Solis для орієнтування виробів, незалежними кроковими двигунами для управління клинами, датчиками положення типу Honeywell і Lesikar тощо. З останніх рішень необхідно виділити лубрикатор Pulsonic 6, який забезпечує оптимальне дозування та розподілення мастила через управління комп'ютером або локальною мережею взаємозв'язаних контролерів

В перспективі очевидним є зрушення до виготовлення панчішно-шкарпеткового обладнання для забезпечення цифрових мікрозаводів під виробництво за «попитом» клієнта на основі платформ електронної комерції та соціальних мереж як майбутньої технологічної основи промисловості 4.0.

Список посилань

1. Березін, Л.М. Інноваційні тренди виробників панчішно-шкарпеткових автоматів на шляху до Industry 4.0 [Текст]/ Л. М. Березін // Вісник Хмельницького національного університету. Серія: Технічні науки. - 2020. - №4. - С. 222-226. Latest single cylinder sock & hosiery knitting machine. – Режим доступу: <https://www.knittingindustry.com/sock-knitting-single-cylinder/>. – Назва з екрану.
2. Global Hosiery Machines Industry Research Report | Market Analysis, Industry Trends and Forecast 2017 – 2022. – Режим доступу: <https://www.researchcosmos.com/reports/reports/>. – Назва з екрану.
3. Latest single cylinder sock & hosiery knitting machine. – Режим доступу: <https://www.knittingindustry.com/sock-knitting-single-cylinder/>. – Назва з екрану.

УДК: 677.055.54

Березін Л.М., канд. техн. наук, доцент
Київський національний університет технологій та дизайну, lnb07@ukr.net

ПРОЕКТУВАННЯ КЛИНІВ В'ЯЗАЛЬНИХ МАШИН З КОНСОЛЬНИМИ БАЛКАМИ РІВНОЇ МІЦНОСТІ

Визначальним фактором надійності в'язального обладнання є значна інтенсивність відмов голок, на яку впливає ударне навантаження при взаємодії їх з клинами. Одним з напрямків підвищення довговічності голок є удосконалення в'язальних систем, передусім застосування клинів з податливими робочими гранями.

Запропоновано конструкцію клина з двома консольними та поперечною балками. Оскільки в даній конструкції згинаючі моменти змінюються за довжиною консолі, то при її перерізі за найбільшим згинаючим моментом маємо надлишковий запас матеріалу по всім перерізам консолі, окрім місця її закріплення. Для мінімізації довжини консолі та збільшення її гнучкості передбачається застосування консолі рівного опору з заданим сталим нормальним напруженням за поперечними перерізами. Враховували суперечливі вимоги: одночасне забезпечення умов мінімально допустимої міцності при заданій максимальній податливості. Вважали прямою задачею розрахунку розмірів консолі клину виконання вимог за податливістю, а вимога за міцністю повинна задовольнятися з необхідним довільним запасом з урахуванням режимів циклічного навантаження, габаритних обмежень та вимог технологічного процесу в'язання.

Розглянуто можливі прямокутні перерізи консолей з рівним опором при зміні їх розмірів за довжиною: із сталою висотою при змінній ширині; із сталою шириною при змінній висоті; із сталою площею поперечного перерізу, так звана констера. Надалі досліджували консолі із сталою товщиною та зменшенням її ширини в напрямку вільного кінця через складність профілювання та технологічність виготовлення консолей інших типів. Оскільки довжина балки в конструкції клину багатократно перевищує інші розміри, достатньо точно наближення в розрахунках забезпечувалося звичайною балковою теорією [1].

Представлено математичне забезпечення для комплексного підходу проробки клинів різних конструкцій з податливими робочими гранями за критеріями міцності, податливості та мінімізації геометричних розмірів з використанням коефіцієнту форми балки за прогином [2].

Розроблено залежності, за якими визначаються розміри кореневого і кінцевого перерізів консольної балки трапецієвидної форми при навантаженні вільного кінця зосередженою силою та формули для обчислення коефіцієнту форми за її прогином з достатньою точністю та зручністю в інженерних розрахунках. Очевидно, що зміною коефіцієнта форми за прогином можна впливати на довжину консольної балки, що актуально при мінімізації розмірів клинів. Окрім того, можливо розрахувати довгу балку з заданою податливістю, яка буде витримувати більшу поперечну силу в порівнянні з короткою.

Представлена інформація дозволяє підвищувати якість та ефективність проектних рішень клинів з податливою робочою гранню по забезпеченню вимог за умовами міцності та податливості з використанням показника економічності профілювання перерізу.

Список посилань

1. Писаренко, Г.С. Справочник по сопротивлению материалов [Текст] / Г. С. Писаренко, А. П. Яковлев, В. В. Матвеев. – К.: Наукова думка, 1988. – 736с.
2. Полилов, А. Н. Профилированные и ветвящиеся аналоги многолистовой треугольной реассоры [Текст] / А. Н. Полилов, Н. А. Татусь, Ш. Тянь // Вестник Перского национального исследовательского политехнического университета. Механика. – 2018. – №4. – С.209-222.

УДК 664.64.016.3

Гревцева Н.В., канд. техн. наук, професор

Харківський державний університет харчування та торгівлі, grevtseva66@gmail.com

Городиська О.В., канд. техн. наук, доцент

Національний університет «Чернігівський колегіум» ім. Т.Г. Шевченка, gorelena84@gmail.com

Брикова Т.М., канд. техн. наук

tbrykova19@gmail.com

ВПЛИВ ВИНОГРАДНИХ ПОРОШКІВ НА ПОКАЗНИКИ ЯКОСТІ КОНДИТЕРСЬКИХ ВИРОБІВ

Перспективним способом збагачення кондитерської продукції є введення до її складу продуктів переробки вторинної рослинної сировини. Такі добавки є потужним джерелом біологічно активних речовин – вітамінів, макро- і мікроелементів, харчових волокон тощо. Відомо, що ці речовини здатні вступати во взаємодію з компонентами кондитерської сировини, а це, у свою чергу, викликає зміну структурно-механічних та органолептичних показників якості напівфабрикатів і готових виробів. Наприклад, внесення морквяного пюре у технологію бісквітно-збивного печива знижує стійкість піни при збиванні яєчного білка з цукром та маргарином, що потребує додавання емульгаторів [1]; використання вичавків з ягід лохини звичайної під час виготовлення пісочного печива викликає значне ущільнення печива та зниження його здатності до намокання, що обмежує дозування вказаної добавки (не вище ніж 9%) [2] тощо. Тому під час розроблення технологій кондитерських виробів із додаванням рослинних збагачувачів певну увагу слід приділяти їх впливу на якість продукції і, за необхідності, вносити корективи у рецептурний склад або у процес її виробництва.

Нами обґрунтовано перспективність використання вторинних продуктів виноробства, а саме порошоків з виноградних кісточок, з макухи виноградних кісточок та з виноградних шкірочок у технологіях здобного печива та кондитерської глазури.

Встановлено, що внесення порошоків з виноградних кісточок (20% від маси борошна) та шкірочок (16% від маси борошна) призводить до суттєвого збільшення у печиві інтегрального скору харчових волокон, поліфенольних сполук, вітаміну РР, магнію, заліза. Печиво з добавками характеризується приємними смаком та ароматом, ніжною, розсипчастою консистенцією, шоколадним забарвленням у разі додавання порошку з виноградних кісточок або шоколадним з фіолетовим відтінком – за додавання порошку з виноградних шкірочок. Збільшення вказаних дозувань добавок викликає ущільнення структури печива, зменшення його питомого об'єму та намочуваності.

Виявлено, що додавання порошоків з виноградних кісточок та з макухи виноградних кісточок у глазур кондитерську призводить не лише до її збагачення та подовження терміну зберігання, а й до підвищення показника в'язкості, що пов'язано із вищою водо- та жирутримувальною здатністю виноградних порошоків порівняно з какао порошками, взамін яких вони додаються. У виробничих умовах зміна реологічних властивостей глазури небажана, бо це вимагає переналаштування обладнання і ускладнює технологічний процес. Встановлено, що для доведення в'язкості до значення контрольного рівня потрібне збільшити дозування соєвого лецитину. Залежно від виду виноградного порошку та жирової основи, що використовується для виробництва глазури, кількість лецитину може складати від 0,29% до 0,39% до загальної маси сировини.

Таким чином, використання виноградних порошоків у технології таких кондитерських виробів, як здобне печиво та глазур, приводить, з одного боку до збагачення готових продуктів біологічно активними речовинами, а з іншого – впливає на показники їх якості, що потребує коригування рецептурного складу продукції.

Список посилань

1. Спосіб виробництва бісквітно-збивного здобного печива «Шантане»: пат. на корисну модель 72163 Україна: МПК (2012.01) А 23 G 3/00 / Оболкіна В. І., Кирпіченкова О. М., Букшина Л. С., Крапивницька І. О.; власник НУХТ. № u201200701; заявл. 23.01.2012; опубл. 10.08.2012, Бюл. № 15.
2. Величко Н. А., Берикашвили З. Н. Выжимки голубики обыкновенной как ингредиент мучных кондитерских изделий // Вестник КрасГАУ. 2015. №4. С. 59–62.

УДК 615.327.07:663.64]

Кисилевська А.Ю., канд. техн. наук
Бабов К.Д., докт. мед. наук
Безверхнюк Т.М., докт. держ.упр.
Коєва Х.О. наук. співр.

Державна установа «Український науково-дослідний інститут медичної реабілітації та курортології Міністерства охорони здоров'я України», м. Одеса,
kisilevskaya07@gmail.com

ПОРІВНЯННЯ НАЦІОНАЛЬНИХ ТА ЄВРОПЕЙСЬКИХ ЗАКОНОДАВЧИХ І НОРМАТИВНИХ ВИМОГ ДО ОРГАНІЗАЦІЇ ВИРОБНИЦТВА ФАСОВАНИХ МІНЕРАЛЬНИХ ВОД

Культура споживання води в нашій країні, як і в світі, зростає з кожним роком. Великої популярності набувають фасовані мінеральні води (МВ). Не зважаючи на стрімко зростаючий попит, споживач стає більш вибагливим до безпечності та якості продукту, який він споживає. Забезпечення безпечності та якості завжди було і залишається найскладнішим завданням, з яким доводиться стикатися при виробництві продукції.

Організація промислового фасування МВ в Україні на сьогодні здійснюється згідно з вимогами Закону України [1], ДСТУ 878-93 [2], Технологічної інструкції ТИ-18-6-57-84 [3] та ДСанПіН 4.4.4.065-00 [4].

Згідно ТИ-18-6-57-84 [3] кожне підприємство, яке здійснює промислове фасування МВ, повинно мати свою Технологічну інструкцію. У ній містяться вимоги до каптажу джерела води, опис способів транспортування вод від каптажу до технологічної лінії, можливі види обробки МВ, підготовки тари, контроль якості готової продукції.

У ТИ-18-6-57-84 [3] описуються схеми виробництва чотирьох технологічних груп МВ. І-ша технологічна група МВ – води різного хімічного складу, окрім вуглекислих, що не містять компоненти, які легко окислюються; II-га – вуглекислі води, що не містять компоненти, які легко окислюються; III-я – води, що містять сполуки заліза; IV-а – води з підвищеним умістом органічних речовин.

Однак за минулі майже 40 років змінилася як нормативна база в сфері контролю якості МВ, так і ситуація в сфері виробництва. Упроваджуються нові модернізовані технологічні лінії, нові види тари для фасування, посилюються вимоги до санітарно-гігієнічного стану виробництва, упроваджуються системи управління безпечністю продукції. Докорінно змінилася ситуація на ринку МВ України. Основна частина (до 70 %) МВ на сьогодні фасується в ємності з синтетичних матеріалів, хоча великі виробники МВ зберігають лінії з фасування води в скляну тару.

Оскільки документ [3] розроблено ще за радянських часів, фахівцями ДУ «УкрНДІ медичної реабілітації та курортології МОЗ України» було розроблено його нову редакцію, проте її так і не затверджено. У ній наведено опис технологічного процесу з урахуванням сучасного устаткування, яке застосовується, більш детально описано процес обробки і фасування МВ різних технологічних груп, у тому числі таких складних вод як вуглекислі, вод, що містять залізо або підвищену кількість органічних речовин [5].

ДСанПіН 4.4.4.065-00 [4] розповсюджується на всі підприємства, які здійснюють виробництво фасованих МВ. У документі наведено санітарні вимоги до території, її улаштування, водопостачання та каналізації, освітлення, гігієнічні вимоги до опалення та вентиляції, санітарні вимоги до утримання обладнання для забору підземних вод, до розливу МВ, приготування штучно мінералізованих МВ, санітарні вимоги до утримання резервуарів для зберігання МВ, трубопроводів і транспортних ємностей, тари та укупорювальних матеріалів, готової продукції, транспортування, пакування і зберігання, виробничих і підсобних приміщень та інвентаря, до виробничого обладнання, санітарні вимоги до утримання обладнання з виготовлення фасованих МВ, санітарно-бактеріологічного контролю виробництва; наведено порядок загальної дезінфекції і рекомендації щодо дезінфікуючих засобів, заходи для боротьби з шкідниками, санітарні вимоги до побутових приміщень, особистої гігієни та охорони праці. У документі є форми журналів, схему бактеріологічного контролю за якістю мийки та дезінфекції обладнання, схему контролю бактеріологічних показників МВ і санітарного стану виробництва. ДСанПіН 4.4.4.065-00 [4] не переглядався та має ряд посилань на недіючі нормативно-правові акти і нормативні документи.

У Європі не існує визначеного законодавчого чи нормативного документу щодо технології фасування МВ. У Директиві 2009/54/ЄС [6] представлено загальні вимоги до виробництва та обігу МВ. Однак є міжнародний стандарт Кодексу Аліментаріус САС/RCP 33-1985 [7], в якому наведено норми і правила, що містять рекомендації щодо належної гігієнічної практики при видобуванні МВ, їх обробці, розливу, пакуванні, зберіганні, транспортуванні, та реалізації для споживання. Документ:

- встановлює необхідні вимоги, виконання яких забезпечує продаж лише тих МВ, які безпечні і придатні для споживання людиною;

- пропонує підхід, заснований на принципах, викладених в Регламенті 852/2004 [8], рекомендує проведення аналізу специфічних небезпечних факторів в загальному контексті застосування таких принципів, як НАССР, до виробництва МВ;

- дає методичні вказівки з урахуванням специфічних умов, характерних для МВ.

Документ САС/RCP 33-1985 [7] містить вимоги щодо видобування МВ (улаштування зон санітарної охорони, порядку ліцензування водопунктів), зокрема, гігієнічні вимоги щодо видобування МВ, включаючи до обладнання та резервуарів, експлуатації водозаборів та контролювання показників МВ, обладнання для транспортування та зберігання МВ (трубопроводи та резервуари), дезінфекції та особистої гігієни на первинному виробництві, приміщень, обладнання з виробництва, інженерних систем, водопостачання та каналізації, дезінфекції, освітлення, зберігання, контролювання процесів (наведено приклад технологічної схеми для МВ), мікробіологічні показники, вимоги до фізичного та хімічного забруднення, пакування, санітарної обробки, систем боротьби зі шкідниками, транспортування та зберігання, наведено мікробіологічні критерії.

На основі САС/RCP 33-1985 [7] Європейською федерацією бутильованих вод у 2014 році розроблено Керівництво з належної гігієнічної практики для бутильованої води [8].

У першому розділі Кодексу представлено:

- загальні аспекти управління якістю та безпечністю, а саме: управління якістю та безпечністю: основні принципи, документація; відповідальність керівництва та цілі управління, політика з якості та харчової безпеки; планування СУБХП, відповідальність, повноваження, внутрішній та зовнішній обмін інформацією, аналіз з боку керівництва;

- управління ресурсами: забезпечення ресурсами; трудові ресурс; інфраструктура та виробниче середовище;

- контроль якості та харчової безпечності продукту;

- вимірювання, аналізування та поліпшення: моніторинг та вимірювання, аналізування даних, постійне покращення;

– інформація про продукти та інформування споживача.

Розділ другий Кодексу [9] присвячено програмам попередніх умов. У ньому відображено стандартні належні гігієнічні практики та належні виробничі практики. Розділ ураховує всі умови Регламенту 852/2004 [8] про гігієну ХП.

Третій розділ містить вимоги до аналізу ризиків та критичних контрольних точок – НАССР [8].

Спосіб облаштування підприємств з виробництва МВ та умови їх виробництва визначаються виробниками з урахуванням вимог Закону України [1]. Методичні настанови з виробництва МВ мають розроблятися громадським об'єднанням виробників МВ та затверджуватися МОЗ України.

З практичного досвіду виробників та науковців потребує удосконалення технологія виробництва визначених типів МВ, зокрема, залізовмісних та з підвищеним умістом органічних речовин, які потребують особливих технологічних рішень. Також слід розробити додаткові показники безпечності та якості МВ при їх виробництві. Актуальним є розробка загальних підходів до ризик-менеджменту при впровадженні систем менеджменту, зокрема безпечністю, на виробництвах фасованих МВ.

Отже, розробку сучасних нормативних документів щодо організації та технології промислового фасування слід проводити з урахуванням як європейських вимог, так і напрацьованого досвіду галузі виробництва нашої країни, яка враховує національні особливості ринку МВ. Однак цей процес потребує зважених та наукових підходів [10].

Список посилань

1. Про основні принципи та вимоги до безпечності та якості харчових продуктів: Закон України від 22.07.2014 р. // Відомості Верховної Ради України – 1998. – № 19. – Ст. 98.
2. Води мінеральні фасовані. Технічні умови : ДСТУ 878-93 [Чинний від 1995-01-01] — К.: Держспоживстандарт України, 1994. — 88 с. — (Державний стандарт України). Води мінеральні фасовані. Технічні умови : ДСТУ 878-93 [Чинний від 1995-01-01] — К.: Держспоживстандарт України, 1994. — 88 с. — (Державний стандарт України).
3. ДСанПіН 4.4.4.065-00 «Підприємства щодо виробництва і розливу мінеральних та штучно-мінеральних вод», затв. Постановою Гол. держ. сан. лікаря України від 18.04.2000 р. № 65.
4. ТП-18-6-57-84 «Технологическая инструкция по обработке и розливу питьевых минеральных вод», введено з 01.07.1986 р.
5. Новая редакция Технологической Инструкции по подготовке и фасованию минеральных вод Украины / Бабов К.Д., Солодова Л.Б., Никипелова Е.М., Кисилевская А.Ю. // Инновационные технологии в производстве пищевых продуктов: сборник материалов V Международной науч.-практ конф. (г. Минск, 5-6 октября 2006 г.). – Минск: БелГИПК, 2007. — с. 29-31.
6. Directive 2009/54/EC of the European Parliament and of the council of 18 June 2009 on the exploitation and marketing of natural mineral waters (Recast) (Text with EEA relevance). – [Електронний ресурс] / Режим доступу: <https://eur-lex.europa.eu/legal-content/EN/ALL/?uri=CELEX%3A32009L0054>
7. Recommended international code of hygienic practice for the collecting, processing and marketing of natural mineral waters (CAC/RCP 33-1985)– [Електронний ресурс] / Режим доступу: http://www.fao.org/input/download/standards/223/CXS_108e.pdf
8. Регламент Європейського Парламенту і Ради (ЄС) 852/2004 від 29 квітня 2004 року про гігієну харчових продуктів (ОВ L 139, 30.04.2004. с.1).
9. EWBA. Good Hygienic Practices for Packaged Water In Europe. 6 june 2012.– [Електронний ресурс] / Режим доступу: https://ec.europa.eu/food/sites/food/files/safety/docs/biosafety_fh_guidance_eu_guide_hygiene_packaged_water_en.pdf.
10. Кисилевська, А.Ю. Тенденції розвитку стандартизації мінеральних вод в Україні / А.Ю. Кисилевська // Інфраструктура якості: перспективи та тенденції розвитку: III Міжнародна науково-практична конференція. Тези доповідей (Київ, 11 жовтня 2018 року). – Київ: ДП «УкрНДНЦ», 2018. – С. 26–27.

УДК [631.361.9:664.788]635.62

Бусел О. В., студент
Денисова Н.М., канд. техн. наук
Національний університет «Чернігівська політехніка», 4386793@gmail.com

АПАРАТ ДЛЯ ЗБОРУ ТА ВІДОКРЕМЛЕННЯ ГАРБУЗОВОГО НАСІННЯ МЕХАНІЧНИМ СПОСОБОМ

В умовах глобального технічного прогресу залишається дуже мало місця для ручної праці та застарілих методів виробництва. Але досі значна кількість міні-виробництв використовує ручну працю. В умовах сучасності, є тенденція до формування сільсько-господарських холдингів, що використовують, в своїй праці, досить дороге та ефективне обладнання. З цієї точки зору міні-виробництва, особливо вузького профілю, потребують впровадження менш затратних механізованих та автоматизованих технологічних ліній. Тому, проблема механізації міні-підприємств із виробництва гарбузового насіння, є актуальною, особливо на тлі збільшення попиту на продукцію функціонального та оздоровчого призначення.

Аналіз наукових джерел щодо технологічних схем виготовлення гарбузового насіння показав, що механізовані апарати для обробки гарбузового насіння розробляються за патентними моделями Каховського експериментального заводу [1]. Устаткування, що розроблено цим підприємством включає апарати з вимолоту, сепарації, миття та висушування гарбузового насіння. Але ці апарати не доступні для міні-підприємств оскільки експериментальне устаткування дороге та виготовляється заводом в обмеженій кількості.

Тому метою роботи є розробка обладнання для збору, очищення та відокремлення гарбузового насіння для міні-виробництв.

Технологічна лінія одержання чистого гарбузового насіння включає [2]:

- 1) валкування гарбузових плодів на площі вручну (скидання в рядки чи скочування);
- 2) вимолот вручну на площі посіву чи завантаження на транспорт з метою подальшого вимолоту в стаціонарних механізмах;
- 3) отримання гарбузової волокнистої сировини (м'якоть гарбузів змішана з насінням та органічними домішками, шкірки гарбузів, тверді зачатки та інше);
- 4) зрошування сировини водою або промивання цієї сировини в стаціонарних посудинах, внаслідок чого на поверхні води внаслідок поверхневого натягу води та різної густини розчинених речовин суха оболонка насіння гарбузів спливає на поверхню води, а важкі частки осідають вниз посудини, чисте насіння на поверхні води збирають в ємності і завантажують на транспорт;
- 5) доставка вологого насіння на стаціонарну сушильну установку та завантаження насіння тонким шаром 5-12 см на деку установки вручну;
- 6) запуск сушильної установки та висушування періодом від 12-18 годин з безперервною циркуляцією теплого або холодного повітря;
- 7) підтримування робочої температури печі з поступовим додавання потужності турбіни примусової подачі стисненого повітря через сушильну установку;
- 8) перемішування насіння на деці - 2 рази на 3 години, або при висушуванні теплим повітрям один раз на годину (залежно від температурного режиму та вологості насіння 70-85%, для попередження утворення парових корок на поверхні насіння);
- 9) збирання сухого насіння та фасування у ємності чи насипом.

З цієї точки зору, для найбільш ємким етапом є мийки та очищення насіння. Механізація цих етапів є надзвичайно важливою задачею підприємця.

Тому для даних етапів нами запропоновано схему, що включає використання барботеру (резервуар для попереднього замочування водою суміші насіння з м'якоттю), систему

транспортування суміші трубопроводом до мийного агрегату, апарат для збору та відокремлення гарбузового насіння, систему вивантаження, сушильний стіл з рухомою балкою.

За основу розробленого апарату покладено конструкцію апарату, що зареєстровано патентом UA109135 [3]. Має корпус, всередині якого установлені: обертовий сітчастий барабан, щітки, розміщені над обертовим сітчастим барабаном, пристосування для відсмоктування вологи і видалення м'якоті з поверхні насіння, розташоване під обертовим сітчастим барабаном напроти щіток, водяний колектор, установлений всередині обертового сітчастого барабана, а також вивантажувальний лоток, зливний патрубок, установлений під задньою частиною корпусу і витяжний вентилятор.

Аналіз цієї конструкції показав необхідність спрощення конструкції завдяки зменшенню тиску всередині апарату; заміну щіток на загнуті лопати, які забруднюються та потребують щозмінної заміни; спрощення режимів завантаження та вивантаження сировини.

Загальний вигляд апарат для збору та відокремлення гарбузового насіння механічним способом, що модифіковано, представлено на рис. 1.

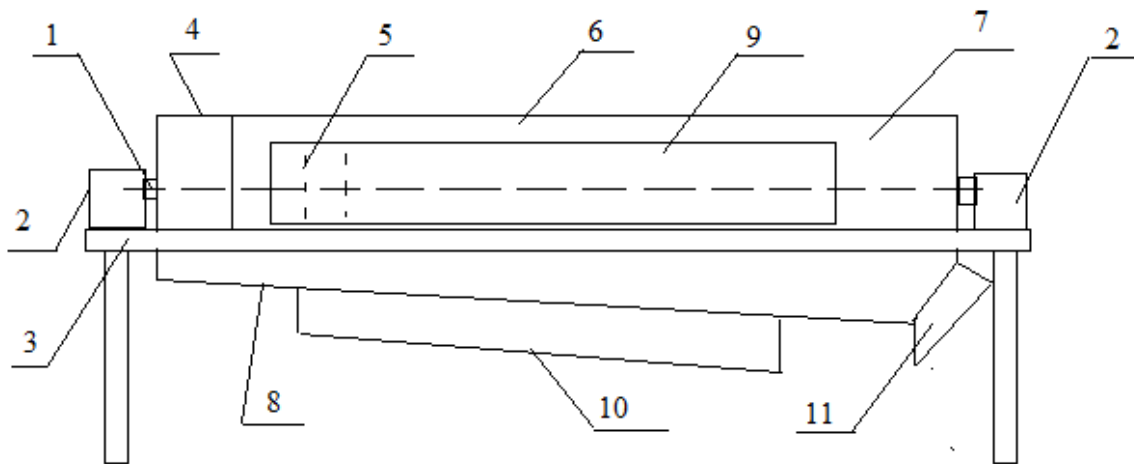


Рис. 1 – Загальний вигляд апарату для збору та відокремлення гарбузового насіння механічним способом: 1 – центровий вал; 2 – захисний кожух тримача валу; 3 – рама апарату; 4 – камера завантаження суміші; 5 – зігнуті лопаті; 6 – верхній захисний кожух; 7 – верхній кожух відділу вивантаження; 8 – кришка кожуха відділу вивантаження; 9 – сітчастий барабан решітного типу; 10 – труба для вилучення в'язкої фракції суміші; 11 – патрубок для вивантаження.

Таким чином, даний експериментальний екземпляр має ряд переваг, що полягають в простоті конструкції та можливості використання суміші насіння без попереднього оброблення у барботері.

Експлуатація лінії переробки гарбузового насіння дасть можливість значно скоротити час виробництва та забезпечити стабільний прибуток підприємству. Термін окупності апарату складає 3 роки.

Список посилань

1. Каховський Експериментальний Механічний Завод представив лінійку новинок для аграріїв [Електронний ресурс]. – Режим доступу: <https://uprom.info/news/agro/video-kahovskiy-eksperimentalniy-mehanichniy-zavod-predstaviv-liniyku-novinok-dlya-agrariyiv>.
2. Аналіз технологій та технічних засобів збирання гарбузів [Електронний ресурс]. – Режим доступу: <https://doi.org/10.36910/agromash.vi42.185>.
3. Машина для мийки гарбузового насіння: пат. 109135 Україна: МПК (2016.01). В08В 3/02. А23N 12/00. №201602095; заявл. 03.03.2016; опубл. 10.08.2016. Бюл.№15. 4 с

УДК 664.664

Шаніна О.М., докт. техн. наук, професор

o.shanina.ua@gmail.com

Боровікова Н.О., аспірант

Гавриш Т.В., канд. техн. наук, доцент

Гирка Г.І., студент

Харківський національний технічний університет сільського господарства ім. Петра Василенка, nuklon@ukr.net

ВПЛИВ ВИДУ УПАКУВАННЯ НА ЗБЕРІГАННЯ БЕЗГЛЮТЕНОВОГО РИСОВОГО ХЛІБА

Важливим завданням сьогодення є збереження пролонгованої свіжості хлібопекарської продукції. Головними факторами впливу на стабілізацію якості продукту є рецептурний склад виробів, вид упакування та тривалість зберігання. Метою дослідження було вивчення впливу виду упакування на збереженість зразків безглютенового хліба, виготовленого за новою технологією з використанням рисового борошна та структуроутворювачів білкової та полісахаридної природи. У дослідженнях визначали втрати ваги в процесі зберігання хліба без упакування, а також у паперових та поліетиленових пакетах. Експериментально встановлено відмінності у зміні маси зразків хліба протягом 72 год зберігання за зазначених видів упакування (рис. 1).

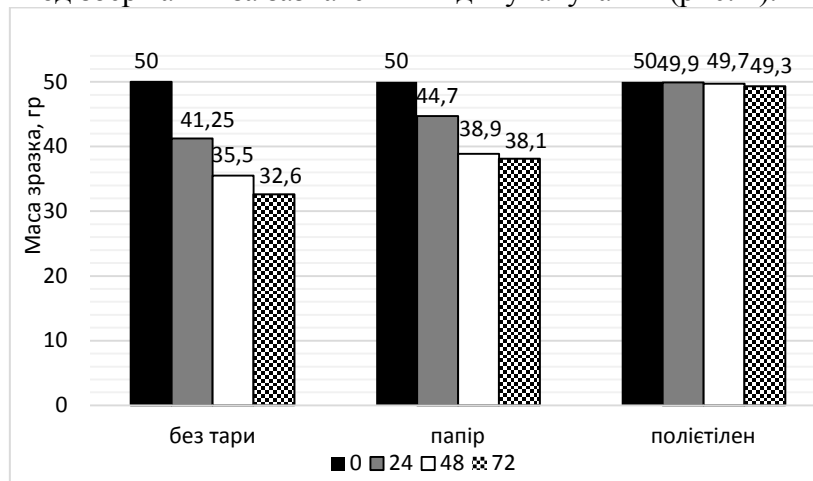


Рис. 1 Усихання безглютенового рисового хліба у різних видах тари протягом 24, 48, 72 год.

Результати свідчать, що усихання хліба без упакування відбувається інтенсивніше, а при застосуванні поліетиленових пакетів даний показник суттєво знижується. Вага свіжовипеченого хліба складала 50 г, за 24 год зберігання хліб без упакування втрачає близько 18% первинної ваги. При зберіганні хліба в паперових пакетах даний показник дорівнює 11%, у поліетиленових пакетах – практично не змінюється. Аналогічна тенденція спостерігається при більш тривалому зберіганні (48 та 72 год). На підставі наведених даних, а також проведеного органолептичного аналізу хліба зроблено загальний висновок, що зберігати хліб без упакування не є доцільним, оскільки через 24 години хліб помітно черствіє, на поверхні з'являються тріщини. Зберігання хліба в поліетиленових пакетах також має негативні наслідки – швидкий розвиток пліснявих грибів у зв'язку з підвищеною вологістю, що робить такий виріб непридатним до споживання. Рекомендований термін зберігання становить 72 год. в паперових пакетах.

УДК 664.66

Іваненко К.М., канд. техн. наук

Хозей О. В., студент

Національний університет «Чернігівська політехніка», sapr121@ukr.net

ЗАСТОСУВАННЯ БУРЯКА ПЕЧЕНОГО В ТЕХНОЛОГІЇ БОРОШНЯНИХ ВИРОБІВ

В процесі розвитку харчової хімії штучні харчові добавки поступово витіснили більшу частину натуральних добавок з технологічного процесу виробництва хліба та хлібобулочних виробів. Це призвело до того, що асортимент продуктів із вмістом натуральних складових значно зменшився. Проте в останній час спостерігається тенденція щодо розширення асортименту таких товарів. Постійно розробляються нові рецептури, а до спектру натуральних харчових добавок додаються нові природні складники. Таким чином, питання щодо розширення асортименту є дуже актуальним, оскільки разом із новими складовими до продуктів харчування додаються нові корисні властивості, які раніше не були їм притаманні. Це допомагає зробити продукти щоденного споживання більш корисними та наділити їх властивостями, які позитивно впливають на здоров'я та самопочуття людини [1, 2].

Метою даного дослідження було визначення фізико-хімічних та органолептичних властивостей пшеничного хлібу з борошна вищого сорту при внесенні в нього буряка печеного та встановлення оптимального дозування добавки.

Рослинною сировиною, що вносились в хліб був буряк столовий, який також проходить попередню термічну обробку. Печений буряк дозволяє збагатити тісто мікроелементами, вітамінами, харчовими волокнами, що позитивно впливає на активність дріжджів і, відповідно, покращує піднімальну силу тіста.

Результати впливу добавки на якість готового виробу було визначено шляхом проведення пробного лабораторного випікання. Аналіз напівфабрикатів та готових виробів показав, що при додаванні буряка печеного в концентраціях 5 та 10% підйомна сила тіста збільшується, це свідчить про те, що добавка стимулює процес бродіння, накопичення кислотності, що в результаті дає можливість скоротити технологічний процес.

В роботі встановлено, що вологість м'якушки пшеничного хліба знижується при внесенні добавок в вироби порівняно з контрольним зразком (хліб пшеничний з борошна вищого сорту).

Водопоглинальна здатність в усіх досліджених зразках зростає, що може бути пов'язано з наявністю електролітів, які містяться в складі добавки і потрапляють у тісто.

Було визначено, що найоптимальніші органолептичні показники має хліб з вмістом 10% печеного буряка від маси борошна. Внесення буряка печеного забезпечує кращу пластичність тіста, газоутримуючу здатність, прискорюються процеси бродіння, поліпшуються і фізико-хімічні показники якості хлібобулочних виробів.

Впровадження технології пшеничного хліба, що містить буряк печений, дасть змогу розширити асортимент хліба в загальному асортименті хлібобулочних виробів за рахунок збагачення його мікронутрієнтами. Рекомендується випікати розроблений хліб як на великих підприємствах так і в міні-пекарнях.

Список посилань

1. Іванов С.В. Покращення вітамінного та мінерального складу хлібобулочних виробів за рахунок використання нетрадиційної сировини / С.В. Іванов, Н.П. Шаповалова, К.К. Григоренко // Якість і безпека харчових продуктів: міжнародна науково-технічна конференція (14-15 листопада 2013 р., Київ) – Київ : НУХТ, 2013. – С. 189-190.

2. Еникеев Р. Р. Использование функциональных добавок в хлебопечении / Р.Р. Еникеев, А.В. Зимичев, А.Г. Кашаев. // М: Пищевая промышленность. - 2009. - № 8. - С. 47.

УДК 677:[677.37-048.58](043.2)

Матвійчук С.С., канд. техн. наук
Мукачівський державний університет, matviichuksss14@gmail.com

АЛЬТЕРНАТИВИ ШОВКУ В СУЧАСНІЙ ТЕКСТИЛЬНІЙ ПРОМИСЛОВОСТІ

Асортимент шовкових тканин різноманітний за видом сировини, переплетення, обробки та призначення. В якості сировини застосовують натуральний шовк, штучні та синтетичні волокна. Натуральний шовк знайшов своє застосування в Китаї більш 6000 років тому, ця тканина була привілеєм знаті, а секрети її виробництва зберігалися століттями. У Середньовіччя вже країни Європи почали займатися шовківництвом у Венеції (13 століття), у Флоренції (14 століття), Мілан (15 століття) і вже до 18 століття воно поширилося по всій Західній Європі [1]. Головний центр виробництва шовку в 20 столітті перемістився в Бразилію, завдяки сприятливим кліматичним умовам для вирощування шовковиці білої.

Популярність шовку пояснюється рядом переваг: матеріали з натурального шовку м'які, тонкі, гіпоалергенні, мають високу поглинаючу здатність, драпірувальність.

Процес вирощування листя шовковиці, вигодовування гусеней шовкопряда та виготовлення шовкових ниток є трудомістким та енергозатратним, саме тому, натуральний шовк та вироби з нього не можуть бути дешеві та відносяться до елітних. У відповідності до сучасних етичних та екологічних норм на ринку представлені органічний шовк (максимально наближений до традиційного історичного – без хімікатів, пестицидів, гормонів) та «мирний» шовк «Ahimsa» (шовк, що отримується з коконів без вбивства лялечки шовкопряда). Органічний та «мирний» шовк за своєю ціною є ще дорожчими за класичний натуральний шовк промислового виробництва.

Спроби створити бюджетної альтернативи натуральному шовку робились завжди, але сьогодні, в період максимального розвитку науки і техніки та обмежених ресурсів для шовківництва, є ряд цікавих альтернативних пропозицій натуральному шовку, що доповнюють великий асортимент вже традиційних штучних та синтетичних шовкових матеріалів.

Перша група альтернативного (штучного) шовку створена на основі целюлозної сировини та дозволяє застосувати сировину, що раніше вважалась відходами [2]:

- бренд з Нью-Йорка Collina Strada пропонує штучний шовк з пелюстків троянд;
- комбінат «Samatoa Lotus Textiles» (Камбоджа) розробив технологію виготовлення шовку з лотосу;
- компанія Swicofil (Швейцарія) - головний постачальник шовку з соєвих бобів;
- компанія Orange Fiber (Італія) використовує унікальну, запатентовану технологію переробки цитрусових для виробництва інноваційної альтернативи шовку.

Друга група альтернативного (штучного) шовку створена на основі процесу ферментації протеїнової (білкової) сировини. Компанія Bolt Treads синтезує нитки «мікрошовку» за допомогою дріжджів та мікроорганізмів, які живляться цукром та виділяють протеїн. У дріжджі вводять спеціальні гени, що дозволяє програмувати щільність матеріалу – це додатково розширює асортимент матеріалів та їх застосування.

Загалом, можна відмітити розвиток текстильного матеріалознавства в еконапрямку: використання вторинної сировини, відходів іншого виробництва, застосування безвідходних технологій.

Список посилань

1. Цікаві факти про шовк : URL: <https://dovidka.biz.ua/tsikavi-fakti-pro-shovk/> (дата звернення: 21.04.2021).
2. Дрожжи, водоросли, углекислый газ : URL: [Рассказываем, из чего создают альтернативные ткани https://www.buro247.ua/fashion/trends/alternative-textiles/](https://www.buro247.ua/fashion/trends/alternative-textiles/) (дата звернення: 21.02.2021).

УДК 687:658:562

Білей-Рубан Н.В., канд. техн. наук, доцент

Горчакова О., магістрант

Мукачівський державний університет, natalija.ruban@gmail.com

ХАРАКТЕРИСТИКА СТИЛЮ FAMILY LOOK ТА ЙОГО РОЛЬ В ДИЗАЙНІ ОДЯГУ

Сучасні дизайнери займаються створенням одягу різного асортименту та призначення у відповідності з образом людини, це передбачає різні підходи до його проектування. Важливим є розуміння й усвідомлення дизайнером типу художньої системи і її основних ознак. При цьому доцільним стає впровадження інноваційних технологій проектування художніх систем одягу, зосереджених на актуальних новинках сучасних тенденцій моди. Однією з таких тенденцій є розробка одягу в стилі family look. Це система абсолютно однакових речей для групи людей, які належать до однієї родини або ж система різноманітних видів одягу, об'єднаних ідентичним принтом або єдиним кольором, подібними аксесуарами і навіть взуттям. Сімейний look стає основною ознакою сучасного продуманого стилю, який розвиває сімейні тренди і простежується в одязі та взутті на вулицях наших міст відтіснивши увагу від складних і особливо модних дизайнерських рішень та декоративних оздоблень.

Колекції парного одягу створювали такі бренди, як Chanel, Cavalli, Lanvin та ін. На сучасному етапі серед українських брендів, які представляють одяг у стилі family look, такі: «Must Have», «Vovk», «Andre Tan», «Like My Mom», «Vilenna» та інші. «Family look» сприймається як милий та ніжний сімейний стиль, хоча межі його досить розмиті [1]. При цьому будь які рекомендації щодо принципів та прийомів створення сімейних луків, як і їх характеристик, вимог щодо проектування виробів та колекцій в стилі family look на сьогоднішній день відсутні.

У всі часи дитячий одяг був точною зменшеною копією дорослого і навіть до початку ХХ-го століття не відрізнявся різноманітністю. Одяг юнаків і дівчат шили зі схожого матеріалу, в одному фасоні з одягом для дорослих, так само оздоблюючи вишивкою, мереживом, шнурами тощо. Систематизація історичного одягу фрагментарно представлена в табл. 1.

Таблиця 1. – Історичний одяг як прототип сімейного стилю

Зовнішній вид історичного сімейного одягу XV - XVII століття					
Групові портретні зображення знаті та художники епохи Відродження та Бароко					
	Герцогиня Бурбон на молитві зі своєю донькою Сюзаною.	Графиня Лестера з шістьма своїми дітьми, 1596.	Леді Енн з її сином Джоном	Портрет леді Кавендіш, пізніше графині Девоншир та її дочки	Портрет леді та її доньки.
	Жан Хей, французський художник (1455-1505)	Портрети нідерландського художника Маркуса Герардса молодшого (1561-1635)	Пауль ван Сомер, фламандський художник, (1577 – 1621)	Гілберт Джексон, англійський художник, (1621-1642)	

Можна зробити висновок, що сімейний стиль одягу, у період Відродження і Бароко – це витвір мистецтва [2, 3]. Проаналізувавши групові портрети знатних сімей того періоду, ми визначили, що загальними рисами у сімейному образі виступають тканина одного кольору і фактури, однаковий крій, оздоблення (комірів, манжет, деталей крою), додаткові елементи (прикраси чи аксесуари). Можна обґрунтовано вважати, що своїх початкових коренів стиль family look набув у часи пізнього середньовіччя, хоча і виник як назва у 20-ті роки ХХ ст. в Америці за часів Великої депресії.

Метою роботи є визначення характеристик стилю family look у проектуванні сучасного одягу.

Наукова новизна полягає у дослідженні історичного аспекту формування стилю family look в одязі та його вплив на створення сучасних колекцій.

Результати дослідження. Стиль family look вкрай багатогранний і багатолікий, якому притаманні величезна кількість варіацій та стилістичних рішень. Наприклад, одна з характеристик продуманого сімейного стилю - це акцент на колір або на поєднання якихось певних відтінків. Найчастіше використовується такий прийом для того, щоб одягнути відразу декількох членів сім'ї. Колірний акцент як правило розставляється з правильною градацією: від маленьких відбитків кольору на аксесуарах до колоритних виробів, наприклад, сукні або сорочки. Концентрація кольору в таких тандемах є важлива, адже колір, як один із аспектів може об'єднати або, навпаки, зруйнувати весь family look.

В даній роботі авторами на прикладі хронології розвитку стилю family look та колекцій одягу систематизовані характеристики, що формують досліджуваний у роботі стиль та класифіковані основні прийоми створення family look, котрі доцільні для створення колекцій одягу в цьому стилі (рис.1).



Рис. 1 – Фрагмент класифікації прийомів створення family look

Узагальнюючи наведені прийоми створення одягу у стилі family look можна стверджувати, що обмежень в кольоровій гамі та фасонах взагалі немає. Все залежить від фантазії і креативу дизайнера. Вибір кольору здійснюють з урахуванням індивідуальних смаків конкретного споживача та призначення одягу відповідно до загальних правил стилістики. При поєднанні кольорів між членами сім'ї в системі family look прослідковуються такі ж правила, як при поєднанні одиниць гардеробу. Самовираження у прихильників стилю «family look» проявляється також через схожість моделей виробів та загальних мотивах в принтах одягу.

Список посилань

1. Стиль фэмили лук в одежде: [Електронний ресурс] – URL: <https://odnatakaya.ru/stil/stil-femili-luk-v-odezhde.html>

2. Жан Хей. Матеріал з Вікіпедії — вільної енциклопедії.: [Електронний ресурс]. – URL: https://uk.wikipedia.org/wiki/Жан_Хей

3. Герардс Младший, Маркус Матеріал з Вікіпедії — вільної енциклопедії.: [Електронний ресурс]. URL: https://ru.wikipedia.org/wiki/Герардс_Младший,_Маркус

УДК 655.3.022.72

Долошко Т.А., студентка
Клименко Т. Є., докт. техн. наук, доцент
Національний технічний університет України «КПІ ім. І. Сікорського»,
tetiana.klymenko@gmail.com

ВИГОТОВЛЕННЯ ДИТЯЧОГО КАЛЕНДАРЯ З ВІДКРИВАЮЧИМИ ЕЛЕМЕНТАМИ

Одним з найпоширеніших видів друкованої продукції на сьогодні залишається календар. Даний вид продукції поділяється на різноманітні підвиди за тематикою, призначенням, конструкцією, наявністю рекламних полів тощо.

Настінні перекидні календарі виготовляють форматом 420×594 мм (А2) та скріплюють металевою пружиною, на стіну календар кріплять за допомогою планки рігель. Для друку використовують папір щільністю 200 – 300 г/м², календар може містити 6-12 сторінок залежно від того односторонній чи двосторонній друк [1]. Значну увагу приділяють саме дизайну та якості зображень календаря.

Різновидом настінного календаря є квартальний календар, на одній сторінці якого можуть бути розміщені декілька місяців. Для кріплення на стіну у верхній частині календарів роблять отвори, які можуть пошкоджуватися від навантаження вагою календаря, тому в цілях надійності та як додаткову прикрасу використовують люверси – металеві кільця Pisollo, найбільш поширені люверси діаметром 4 мм.

Настільні-календарі мають найзручніший формат 148×210 мм (А5) та кріпляться на пружину, щільність паперу 200 – 300 г/м². Для міцності конструкції виготовляють основу з палітурного картону 300 г/м² з кашируванням паперу [2]. Перевагою таких друкованих календарів перед електронними є більше оздоблення та оригінальне оформлення видання. Такі календарі можна використовувати в якості прикраси будинку, а також застосувати як ненав'язливу рекламу в оформленні продукції. Розрізняють календарі без рекламного поля та з рекламним полем. Квартальний календар та три пружини може бути без рекламного поля, з одним, з трьома, з трьома рекламними бічними полями.

Оригінальний різновид друкованої продукції для дітей це календар з відкриваючими елементами. Для друку даного виду календаря найкраще обрати щільність паперу 250 г/м², а відкриваючі елементи друкувати на папері не менше 100 г/м². Відкриваючі елементи як правило друкують фарбовістю 4 + 4, і їх можуть виготовляти як окремими фігурними елементами так і елементами у вигляді скріпленої брошури. Готові сторінки календаря скріплюються на металеву пружину, а відкриваючі елементи приклеюють за допомогою клею чи клейкої двосторонньої стрічки. Додатковим оздоблювальним елементом можуть слугувати наліпки з відповідними тематичними малюнками.

Дитячий календар може бути оздоблений ламінуванням обкладинки, тисненням фольгою, конгревним тисненням, висіканням, містити рекламу на полях тощо. Календар може включати додаткові об'ємні елементи на обкладинці, такі як «годинник» або «термометр», а також календарні віконця або курсори, які допомагають визначити дату та складаються з пластикового елемента, що кріпиться на стрічку ПВХ. Стрічка скріплюється за допомогою гумки та гачків. Пружина може бути різного діаметру, кольору, може бути форматною (підрізаною під формат по довшій стороні) або в бобінах (якщо виготовлення великим тиражом промислового масштабу). Для кріплення календарів використовуються

найчастіше металічні пружини в бобінах [3]. Вимоги до дитячого календаря: міцність матеріалів та конструкції, екологічність, гіпоалергенність, чіткий шрифт, оригінальні та яскраві зображення. На відміну від звичайних календарів, даний вид календаря може захопити дитину, розважаючи та спонукаючи до вивчення необхідної інформації, вчить дитину бути пунктуальною та організованою.

Список посилань

1. Гавенко, С.Ф. Тенденції конструювання та поліграфічного оформлення календарів. [Текст] / С.Ф. Гавенко // Палітра друку . – 2006. – №2. – С. 68-70
2. Тип і види календарів [Електронний ресурс]. – Режим доступа : <https://icolorit.ru/blog/typy-i-vidy-kalendarej>
3. Экономика календаря или «кишка» для полиграфистов. [Текст] // Курсив. – 2017. – №4. – С.91-93

УДК 686.1.019

Палюх О. О., канд. техн. наук, доцент

Дзядик Є. А., аспірант

Національний технічний університет України “КПІ ім. Ігоря Сікорського”,
alekspalyuh@gmail.com

ВПЛИВ ДИСКРЕТНОГО НАНЕСЕННЯ КЛЕЮ НА РОЗРАХУНОК ТЕХНОЛОГІЧНИХ ВИТРАТ ПРИ ВИГОТОВЛЕННІ ІНТЕГРАЛЬНИХ ОБКЛАДИНОК

Дослідження конструктивних особливостей деяких клейових апаратів, способів нанесення палітурних клеїв суцільними або дискретними шарами і чинників, що впливають на мінімізацію витрат клею для виготовлення напівжорстких обкладинок, проведено за умов дотримання визначеної технологічної міцності й жорсткості виготовлених обкладинок [1]. Клейові апарати для дискретного нанесення клею відрізняються конструктивними особливостями нанесення клейового шару (лише незмінної каліброваної товщини), який забезпечується циліндричними валками, що мають живильники заглибини кругового типу в циліндричному тілі клейових валків, розташованих з кроком нанесення клею, або живильники заглибини коміркової побудови поверхні [1].

У випадку нанесення клею дискретними суцільними стрічковими, або комірковими шарами клею, порційність нанесення клею залежить від конструкції клейових валків, що сприяють забезпеченню технологічного розтискування клейового шару під час каландрування склеєних поверхонь обкладинок [1].

Площа утвореної дискретної зони склеювання не тільки забезпечує доцільну міцність і жорсткість обкладинок різних конструкцій, а є елементом створення їх просторових варіантів.

На рис. 1 зображено технологічний процес нанесення каліброваного шару клею суцільними стрічкоподібними ділянками з товщиною клейового шару, позначеною, як $t_{кл}$. Розгортка (1) заготовки напівжорсткої обкладинки з товщиною палітурного матеріалу t_m переміщається \vec{V} в напрямку обертового клейового валу.

Клейовий вал має однорідні ділянки заглиблення для наповнення клеєм, ширина яких позначена, як s_1 , проміжкові ділянки, як s_2 , за умови що $s_1=s_2$, діаметр заглиблення – d , а діаметр зовнішньої поверхні, який обмежує кількість клею, що потрапляє в заглиблення і калібрує однорідність нанесення, як $d_{кл}$, G – зона завантаження клею.

За умови однакових розмірів заглиблень і «пробільних» частин поверхні клейових валків, на які клей не наноситься, клейові апарати, як такі, що створюють шар клею суцільними стрічкоподібними ділянками, чи комірковими ділянками, утворюють параметрично тотожні площі клейового заповнення поверхонь конструктивних деталей обкладинок

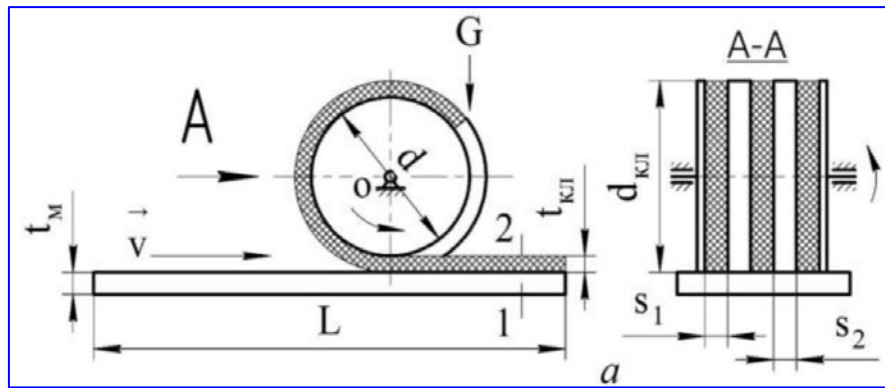


Рис. 1 – Технологія нанесення дискретного стрічкового шару клею на розгортки напівжорстких обкладинок

Відповідно, товщина клейового шару, який нанесено для склеювання обкладинок:

$$t_{\text{кл}} = d_{\text{кл}} - d_{\text{кл}} \quad (1)$$

а об'єм, який може бути нанесено за один оберт клейового валу:

$$V_{\text{кл}} = (d_{\text{кл}} - d_{\text{кл}}) \times s_1 \times n \quad (2)$$

де n – кількість колових заглиблень однакової ширини.

Для планування і технологічного розрахунку витрат клею [2] у виробництві необхідно враховувати лінійну довжину ділянки обкладинки, на яку наносять дискретний шар клею, тоді

$$V_L = \frac{(d_{\text{кл}} - d_{\text{кл}}) \times s_1 \times n}{\pi \times d} \times L \quad (3)$$

де V_L – витрати клею на фіксовану розмірами обкладинки довжину;

L – лінійна довжина зони нанесення клею.

Кількісний показник дискретної подачі клею клейовими валками та зусилля стискання склеєних поверхонь палітурного матеріалу напівжорсткої обкладинки будуть суттєво впливати на отримувані геометричні параметри клейової площі заповнення, утвореної композитної структури картон-клей-картон.

Товщина клейового шару τ , з врахуванням розтискування [3]:

$$\tau = \frac{V_{\text{кл}}}{t + \Delta} \quad (4)$$

де Δ – розмірний показник розтискування.

За умов рівності розмірів ширини клейових радіальних колових пазів і ділянок клейового валу вільних від клею, площа внутрішньої заклеєної поверхні фрагменту клапана обкладинки, після каландрування (з притискним зусиллям), і відповідного розтискування клею, збільшиться по ширині клейової стрічки, у порівнянні з початковою, і буде дорівнювати:

$$S = \frac{t + \Delta}{t} \times L \times n \times 100\% \quad (5)$$

Можливий варіант стрічкового нанесення клею, в якому початкова ширина ділянок без клею більша за ширину ділянок з нанесеним клеєм на розмір подальшого розтискування, що дозволяє отримувати рівномірні ділянки після завершення склеювання і каландрування готового виробу.

Відповідно

$$s > t = t + \Delta \quad (6)$$

Можливі і інші варіативні поєднання ширини стрічкових клейових шарів і проміжних ділянок між ними.

Список посилань

1. Палюх О. О. Дослідження впливу дискретного нанесення клею на міцність півжорстких книжково-журнальних обкладинок/О. О. Палюх// Зб. наук. праць «Технологія і техніка друкарства». – К., 2019. - №3 (65). – с. 25-42.
2. Гавенко С. Актуальність і перспективи розвитку квалілогії книги // Квалілогія книги. - Львів: УАД. - 1998. - С. 12-14.
3. Осипов Д. С. Методика кваліметрической оценки и анализа производственных процессов / Д. С. Осипов, И. А. Михайловский, И. Г. Гунн // Век качества. – 2011. – № 3. – С. 36–38.

УДК 678.7

Дебелий Б.С., аспірант
Савченко Б.М., докт. техн. наук, професор
Слепцов О.О., канд. техн. наук, асистент

Київський національний університет технологій та дизайну, bohdan9509@gmail.com

**ВПЛИВ ПЛАСТИФІКАТОРА НА ФІЗИКО-МЕХАНІЧНІ ПОКАЗНИКИ
 ЕЛАСТИЧНИХ ВИРОБІВ, ОТРИМАНИХ МЕТОДОМ АДИТИВНОГО
 ВИРОБНИЦТВА**

Сьогодні великої популярності набувають технології адитивного формування. Це нові технології які можуть допомогти заощадити земні ресурси та водночас задовольнити все більше зростаючі потреби людства. Популярність адитивних технологій, або як їх ще називають «3D друк», дуже стрімко зростає, і це не дивно, оскільки вони дають змогу, нібито магічним чином, отримувати ті вироби, які необхідно у відносно короткий проміжок часу [1].

Суттєвим недоліком адитивних технологій є обмеження у твердості виробів, отриманих методом пошарового нанесення розплаву. Для отримання еластичних, м'яких виробів методом пошарового нанесення розплаву було розроблено технологію отримання таких виробів з рідких витратних матеріалів.

Для дослідження було використано поліефірний пластифікатор і емульсійний ПВХ марки Русвинил 367NF. Змішування компонентів проводилось на трьох валковому млині [2], зразки для вимірювань отримувались на спеціально модифікованому 3D принтері, випробування проводились згідно зі стандартом ASTM D638[3] на розривній машині. Твердість вимірювалась дюрOMETром зі шкалою вимірювання за Шором А згідно стандарту ISO 868:2003 [4]. Результати вимірювань наведено в табл. 1. та рис. 1 і 2.

Таблиця 1 - Фізико-механічні властивості адитивно сформованих зразків

№	Властивості	Значення при вмісті пластифікатору, мас.ч.				
		50	75	100	125	150
1	Міцність при розриві, МПа (паралельно напрямку формування)	12.3	9.7	6.9	4.1	3.3
2	Твердість Шор А, од.	60	44	34	23	19

Отримані дані були математично оброблені у програмі Mathcad. Аналіз отриманих даних дозволив вивести залежність міцності при розриві від вмісту пластифікатору, що описується рівнянням 1:

$$y = ax^2 - bx + c \tag{1}$$

де y – міцність при розриві, МПа;

x – вміст пластифікатору;

$a = 0,004$; $b = 0.177$; $c = 20.3$ – коефіцієнти.

Залежність твердості композиції від вмісту пластифікатору можна описати рівнянням 2:

$$y=ax^2-bx+c \quad (2)$$

де y – твердість за Шор А, од;
 x – вміст пластифікатору;
 $a = 0,03$; $b = 0,94$; $c=100$ – коефіцієнти.

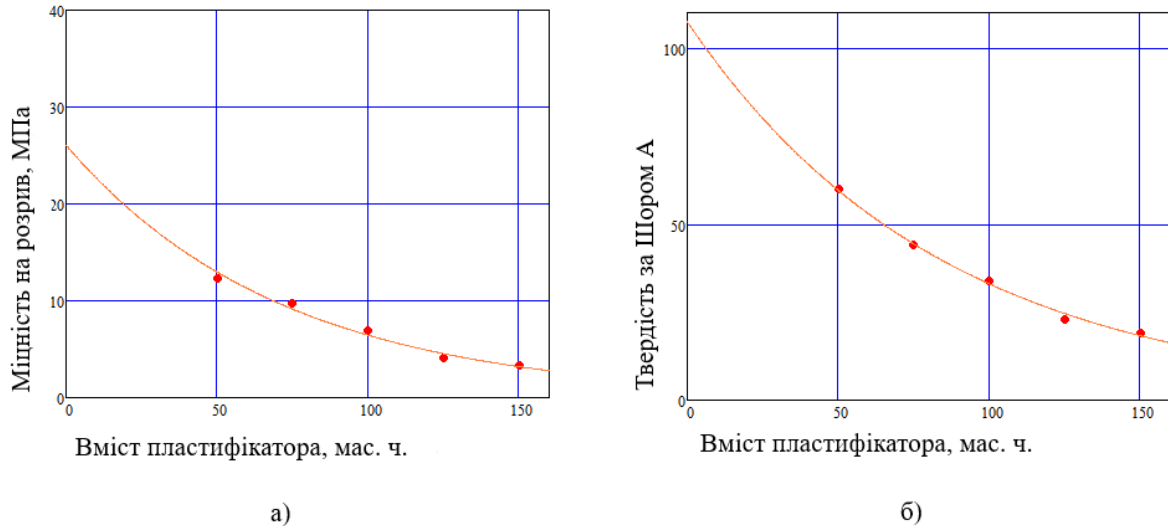


Рис.1 – Залежність міцності при розриві адитивно сформованого зразка від вмісту пластифікатора (а) та залежність твердості адитивно сформованого зразка від вмісту пластифікатора (б)

З отриманих даних встановлено, що вміст пластифікатора більше 150 мас. ч. є не раціональним, оскільки міцність на розрив занадто низька. Також отримані дані дозволяють підібрати вміст пластифікатора для отримання виробу необхідної твердості та спрогнозувати міцність при розриві отриманого виробу виходячи з його твердості.

Наступним етапом досліджень буде оцінка впливу наповнювачів та суміші пластифікаторів на фізико-механічні показники адитивно сформованих виробів.

Список посилань

1. Eujin Pei, Mario Monzón, Alain Bernard; Additive Manufacturing – Developments in Training and Education; Springer International Publishing; 2019
2. M. Schiller PVC Additives: Performance, Chemistry, Developments, and Sustainability, Hanser Gardner Pubns, 2015 , P. 1-204
3. ASTM D638 - 10 Standard Test Method for Tensile Properties of Plastics
4. ISO 868:2003 Plastics and ebonite — Determination of indentation hardness by means of a durometer (Shore hardness)

УДК 622.826.2

Чоботько І.І., провідний інженер

Інститут фізики гірничих процесів НАН України, м. Дніпро, efilonov79@gmail.com

ТЕХНОЛОГІЧНИЙ ПРИСТРІЙ ДЛЯ БЕЗПЕЧНОГО ФОРМУВАННЯ ПОРОДНИХ ВІДВАЛІВ СТІЙКИХ ДО САМОЗАЙМАННЯ

Проблемою сьогодення є неможливість утилізації та тимчасові рекультиваційні заходи щодо запобіганню самозаймання породних відвалів (далі – ПВ). У 1987 році вченими з Донецького політехнічного інституту Зборщиком М.П. та Осокінім В.В. було запропоновано два патенти на винахід «Устрійство для тушення горящих отвалов» -SU №

1332037 А1 та «Устройство для тушения породных отвалов» - SU № 1298397 А2. Основна задача цих пристроїв полягала у нагнітанні інгібітору (вапнякової суспензії) вглиб тіла ПВ за рахунок чого відбувалось проникнення в зону осередку горіння й внаслідок точкового впливу на сам осередок горіння його ліквідація. Пари, котрі виділялися при гасінні осередку горіння ПВ через систему всмоктуючих трубопроводів направлялися до використання у господарських цілях тобто на розігрів води опалення приміщень і т.п [1].

Попри переваги в такого пристрою є також основні недоліки. По-перше це неможливість гасіння ПВ в цілому, що на мою думку є дуже суттєвим недоліком, оскільки не вирішується проблема повної обробки відвальної маси інгібітором.

На основі проведеного аналізу робіт вітчизняних та закордонних вчених мною було запропоновано пристрій для безпечного формування ПВ стійких до samozаймання (рис.1). Основною відмінністю даного пристрою є зрошування відвальної маси, яка йде на транспортування ПВ за допомогою введеного конвейєру або через консольний відвалоутворювач [2, 3].

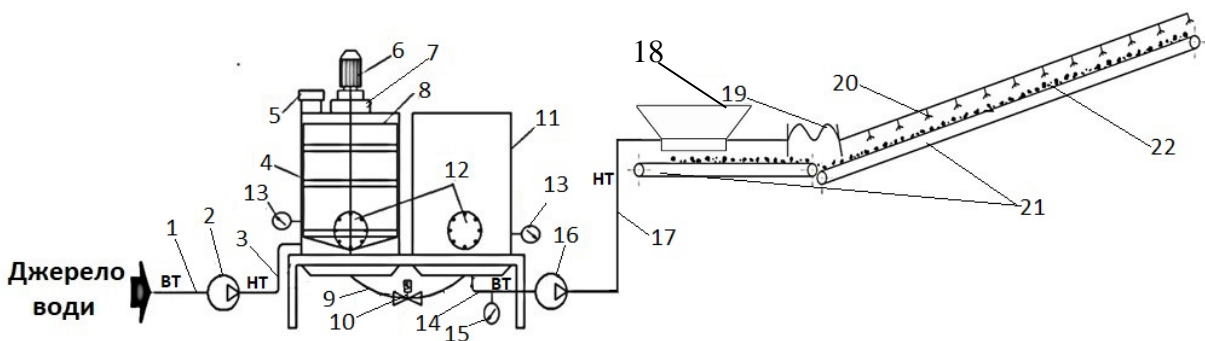


Рис. 1. – Технологічний пристрій для безпечного формування породних відвалів стійких до samozаймання

Пристрій працює таким чином. Закачування води з джерела здійснюється через ВТ 1, який складається з поліетилену низького тиску (ПНД), відцентрового багатосекційного насоса 2 через НТ 3, який підключено до цистерни 4, де зверху знаходиться букер завантаження 5, до якого заздалегідь завантажено компоненти для приготування вапнякової суспензії: гідроксид кальцію $\text{Ca}(\text{OH})_2$ та пісчано-глиниста суміш в розрахунок $30\text{-}50 \text{ кг/м}^3$ води. Далі за допомогою привідного 3-х фазного асинхронного двигуна 6, поєднаного з ремінним редуктором 7, який з'єднано підшипниками з рамною мішалкою 8, відбувається гомогенізація компонентів з отриманням однорідної інертної суспензії (інгібітору). Через трубопровід 9, який є комбінованим (ПНТ-ПВТ), внутрішня стінка якого складається з поліетилену низького тиску, а зовнішня оболонка з поліетилену високого тиску, шляхом відкриття АГЗ 10 з електромагнітним приводом здійснюється транспортування готової суспензії до дозатору 11. На цистерні та дозаторі розташовано люки ревізії 12, де здійснюється очистка внутрішньої стінки ємностей та підключено манометри 13 для контролю тиску речовини. З дозатору 11 відведено ВТ 14 з вакууметром 15, по якому готова суспензія поступає до відцентрового багатосекційного насосу 16 й під тиском поступає до НТ 17 через приймальний бункер 18, де здійснюється завантаження відвальної маси, який поєднано через РВТ 19 з НТ 20, на якому встановлено форсунки з повним конусом зрошування струменю розпилю диспергованої рідини. Обидва трубопроводи (ВТ й НТ) адаптовані для транспортування агресивної хімічної робочої речовини та складаються з двохшарового складу ПВТ-ПНТ, до яких входить поліетилен високого тиску – зовнішня оболонка трубопроводу та поліетилен низького тиску – внутрішня частина трубопроводу. Це забезпечує надійну безвідмовну експлуатацію

трубопроводу при роботі на відкритому навколишньому середовищі та при перепадах температур й при транспортуванні агресивної хімічної робочої рідини. Під НТ зі зрошувальними конструктивними елементами розташована стріла введеного відвалоутворювача, який складається з приймальної та основної транспортуючої консолі, робоча поверхня якої складається з конвейерної стрічки 21 (зображено схематично), на якій транспортується фракційний склад відвальної маси з різним розміром шматків 22 до місця вивантаження [4, 5].

Ефективність від використання пристрою може бути отримана за рахунок безперервної роботи, що досягається покриттям відвальної маси інертною сумішшю під час транспортування, це скорочує контакт породи з навколишнім середовищем, що є важливим етапом при формуванні породних відвалів особливо конічної форми, зменшує витрати на експлуатацію та їх обслуговування за рахунок формування пожежостійких породних відвалів, незалежно від впливу умов навколишнього середовища.

Список посилань

1. Тынына С. В. Проблеми експлуатації та методи запобігання загоранню породних відвалів / Тынына С. В., Чоботько И. И. // Вісник Національного технічного університету «ХПІ». Серія: Механіко-технологічні системи та комплекси. – 2017. – Т. 44. – С. 146-151.
2. Чоботько І. І. Методи та засоби локалізації осередків самозаймання породних відвалів / Чоботько І. І., Тинина С. В. // Геотехнічна механіка. – 2018. – №. 142. – С. 134-140.
3. Чоботько І.І. Технологічна схема пристрою зрошування вапнякової суспензії консольного відвалоутворювача ВКР 8000/100 / Чоботько І.І., Тинина С.В., Франчук В.П. // Журнал «Вісті Донецького гірничого інституту»/ Донецький національний технічний університет – Дон., 2019 – Вип. № 1(44). – С. 138-144.
4. Описание изобретения к авторскому свидетельству № 1204745 Украина, МПК (E 21 F 5/00), Устройство для тушения породных отвалов / М.П. Зборщик, В.В. Осокин, А.М. Рудь, В.М. Варакин / Украина / № SU 1298397 A2; Заявлен. 30.04.1985; Оpubл. 23.03.1987, Бюл.№ 11 с.:ил.
5. Описание изобретения к авторскому свидетельству № 1093824 Украина, МПК (E 21 F 5/00), Устройство для тушения горящих отвалов / В.Г. Гейер, М.П. Зборщик, В.В. Осокин, В.М. Варакин, В.Б. Малеев / Украина / № SU 1332037 A1; Заявлен. 21.10.1985; Оpubл. 23.08.1987, Бюл.№ 31 с.:ил.

НАУКОВЕ ВИДАННЯ

XI Міжнародна науково-практична конференція
«Комплексне забезпечення якості технологічних процесів та систем»

26 – 27 травня 2021 року, м. Чернігів

Том 1

Відповідальний за видання
Редактор

А. М. Єрошенко
С. П. Сапон

Формат 60×84/16. Гарнітура Times New Roman.
Ум.-друк. арк. 13,95. Тираж 100 пр. Зам. № 18/21

Редакційно-видавничий відділ Національного університету «Чернігівська політехніка»
14035, Україна, м. Чернігів, вул. Шевченка, 95.
Свідоцтво про внесення суб'єкта видавничої справи до Державного реєстру видавців,
виготовлювачів і розповсюджувачів видавничої продукції
серія ДК № 7128 від 18.08.2020 р.